



Siemens
HB672GBS1
Backofen

Vorgänger:

Vertrieblicher Nachfolger:

EAN-Nr.:
4242003672518

Vertriebsprogramm:

Backofen

HB672GBS1 Edelstahl

Backofentyp und Heizart

- Backofen mit 8 Beheizungsarten:
4D-Heißluft, Heißluft-Eco, Ober-/Unterhitze, Ober-/Unterhitze Eco, Umluft-Grill-System, Großflächengrill, Pizzastufe, Tiefkühl spezial
- Elektronische Temperaturregelung von 30 °C - 300 °C
- Schnellaufheizung
- Edelstahl-Lüfterrad
- Garraumvolumen: 71 l

Komfort

- TFT- Display
- Halogen-Innenbeleuchtung, abschaltbar
- Klapptür, mit softMove, gedämpftes Öffnen und Schliessen
- Elektronik-Uhr
- Infotaste

Reinigung

- activeClean® - Selbstreinigungs-Automatik
- Pyrolysefähige Zubehörträger und Backbleche
- Vollglas-Innentür

Design

- lightControl-Bedienkonzept - für einfache Bedienung
- Titan-Glanzemal anthrazit
- Backofengriff aus massivem Edelstahl

Zubehör

- 1 x Kombirost, 1 x Universalpfanne

Umwelt und Sicherheit

- Energieeffizienzklasse A+
- sehr geringe Fenstertemperatur max. 30 °C (Messung bei 180°C Backofentemperatur / Heizart Ober-/Unterhitze nach 1 Stunde in der Fenstermitte)
- Türverriegelung mechanisch
Kindersicherung
Sicherheitsabschaltung
Restwärmeanzeige
Starttaste
Türkontaktschalter

Technische Info:

- Länge Netzkabel: 120 cm
- Gesamtanschlusswert Elektro: 3.65 kW
- Gerätemaße (HxBxT): 595 mm x 595 mm x 548 mm
- Nischenmaße (HxBxT): 585 mm - 595 mm x 560 mm - 568 mm x 550 mm
- „Maße und Einbauhinweise zu diesem Gerät gemäß technischer Zeichnung beachten“
- Energieeffizienzklasse (gem. EU Nr. 65/2014): A+

Zubehör

1 x Kombirost, 1 x Universalpfanne

Sonderzubehör

- HZ29020 Umbauschrank
- HZ29041 Umbauschrank
- HZ324000 Einlegerost für Universalpfanne
- HZ327000 Backstein
- HZ36D513P Porzellan-Behälter-GN1/3-ungeloch
- HZ36D533P Porzellan-Behälter-GN2/3-ungeloch
- HZ617000 Pizzaforn
- HZ625071 Grillblech, emailliert
- HZ631070 Backblech, emailliert
- HZ632070 Universalpfanne, emailliert
- HZ633001 Deckel für Profi-Pfanne
- HZ633070 Profi-Pfanne, emailliert
- HZ634000 Back- und Bratrost (Standard)
- HZ636000 Glaspfanne
- HZ66X600 Fachbodenverblendung
- HZ6BCA0 Kochbuch
- HZ86S000 Glasschale
- HZ915001 Glasbräter 5,1 L

Verfügbare Farbvarianten

Technische Daten

Ausstattungsmerkmale

Frontfarbe : Edelstahl
Bauform : Eingebaut
Integriertes Reinigungssystem -
Backrohr 1 : Pyrolytisch
Nischenmaße (mm) : 585 x 560 x 550
Abmessungen des Gerätes (mm) : 595 x 595 x 548
Material der Blende : Edelstahl
Material der Tür : Glas
Nettogewicht (kg) : 36.000
Nettovolumen - Backrohr 1 (l) : 71
Betriebsarten - Backrohr 1 : 4D-Heißluft, Großflächengrill, Heißluft-Eco, Ober-/Unterhitze, Ober-/Unterhitze Eco, Pizzastufe, Tiefkühl spezial, Umluftgrill
Anzahl eingebauter Leuchten : 1
Approbationszertifikate : CE, VDE
Länge Netzkabel (cm) : 120
Innenbeleuchtung - Backrohr 1 : 1
Auszugssystem : Nachrüstbar
Schaltuhrfunktion Backofen : aus, ein, Wecker
Integriertes Zubehör : 1 x Kombirost, 1 x Universalpfanne
Broil Element Wattages Cavity 1 : 2800
Convection Element Wattages Cavity 1 : 2200

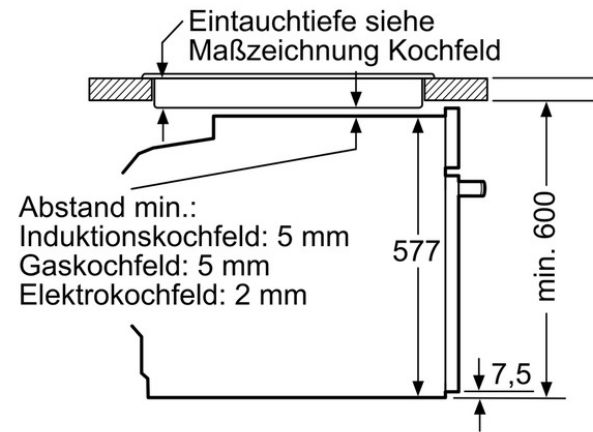
Verbrauchs- und Anschlusswerte

Energieverbrauch konventionelle Beheizung - Backrohr 1 (kWh) : 0.87
Energieverbrauch Umluft/Heißluft - Backrohr 1 (kWh) : 0.69
Elektroanschlusswert (W) : 3650
Absicherung (A) : 16
Spannung (V) : 220-240
Frequenz (Hz) : 60; 50
Steckerart : Schuko-/Gardym.Erdung
Frontfarbe : Edelstahl
Energiequelle : Elektro
Approbationszertifikate : CE, VDE
Abmessungen des verpackten Gerätes (in) : 26.37 x 26.37 x 26.77
Nettogewicht (lbs) : 79
Bruttogewicht (lbs) : 84
Länge Netzkabel (cm) : 120
Nischenmaße (mm) : 585 x 560 x 550
Abmessungen des Gerätes (mm) : 595 x 595 x 548
Nettogewicht (kg) : 36.000
Bruttogewicht (kg) : 38.000

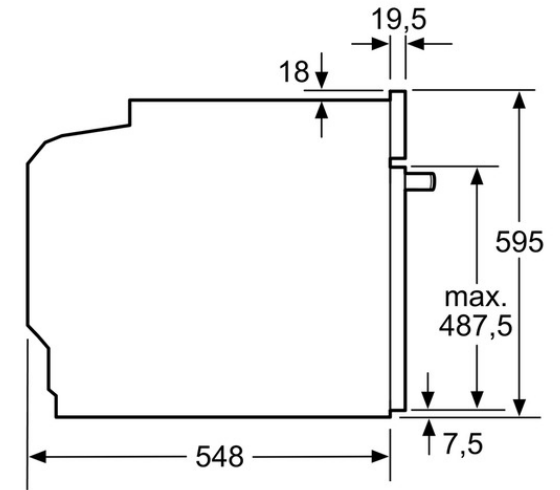
Backofen
HB672GBS1 Edelstahl



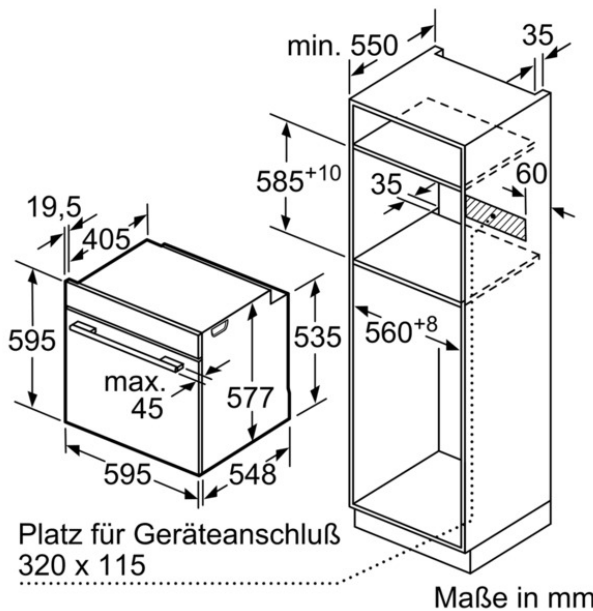
Einbau mit einem Kochfeld.



Maße in mm



Maße in mm



Wird das Gerät unter einem Kochfeld eingebaut, muss folgende Arbeitsplattenstärke (ggf. inkl. Unterkonstruktion) beachtet werden.

Kochfeld-Typ	min. Arbeitsplattenstärke	
	aufgesetzt	flächenbündig
Induktionskochfeld	37 mm	38 mm
Vollflächen-Induktionskochfeld	43 mm	48 mm
Gaskochfeld	32 mm	42 mm
Elektrokochfeld	22 mm	24 mm

