

(D) Montageanleitung

(GB) Assembly instructions

(RO) Instrucțiuni de montaj

(FR) Notice de montage

(IT) Istruzioni di montaggio

(RU) Инструкция по монтажу

(NL) Handleiding voor de montage

(HU) Szerelési útmutató

(PL) Instrukcja montażu

(CZ) Montážní návod

(TR) Montaj talimatı

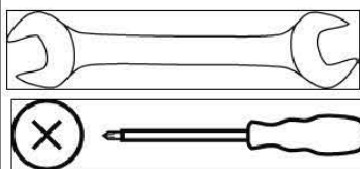
(SK) Návod na montáž



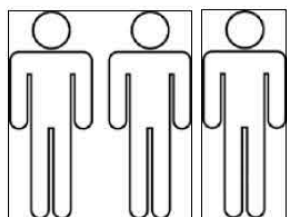
Lago / Lago 2 A



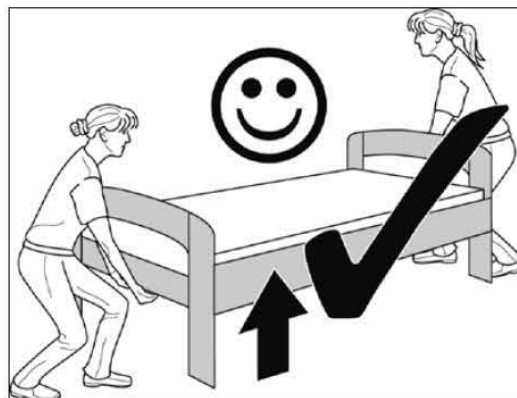
10



13



24.01.2012



SK LAGO OHNE ZER Komfort EB

Service • Dienstverlening • Serwis • Servis • Сервисная служба

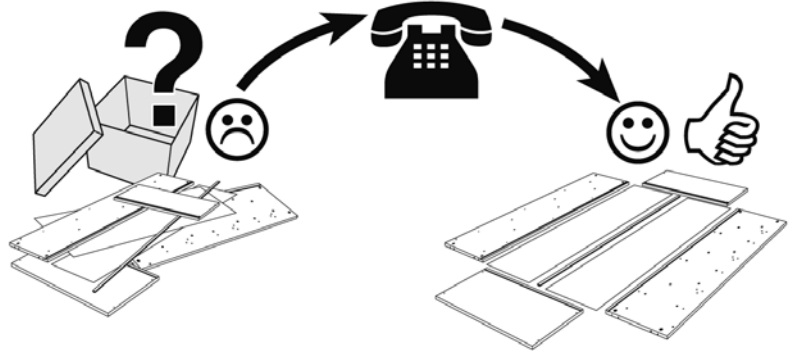
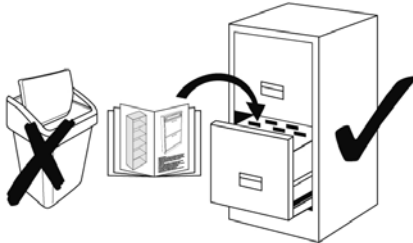
Name • Naam • Nazwa • İsim • Название

SK2OHNE-ZER-EB

Nr. • No. • Номер

Typ • Type • Tip • Тип

- 0 -



7

.....

1

.....

3

5

4

6

2

8

.....

Service • Dienstverlening • Serwis • Servis • Сервисная служба

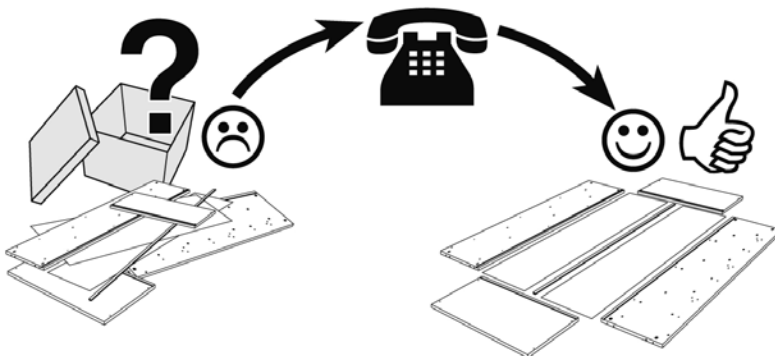
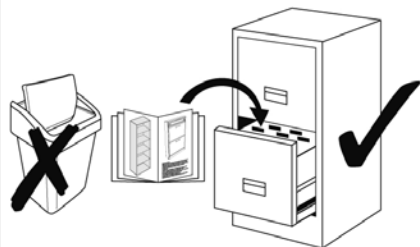
Name • Naam • Nazwa • İsim • Название

SK2OHNE-ZER-EB

Nr. • No. • Номер

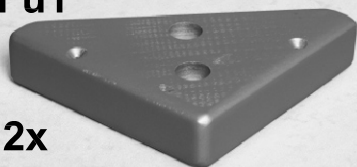
Typ • Type • Тип • Тип

- 0 -



Fu1

2x



Fu2

2x



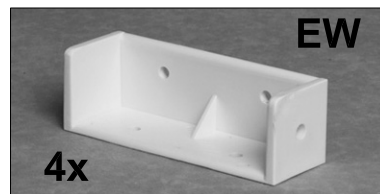
Wi

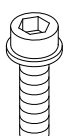
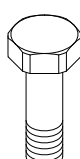
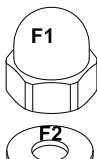

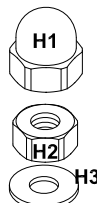

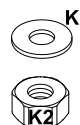

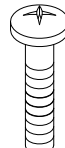
2x

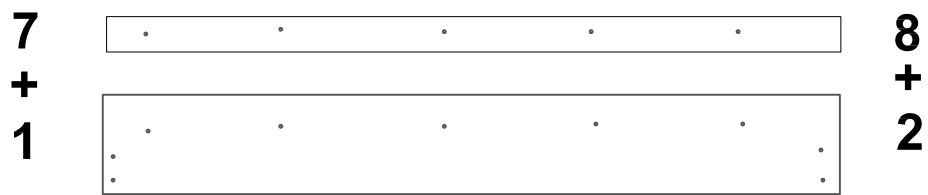
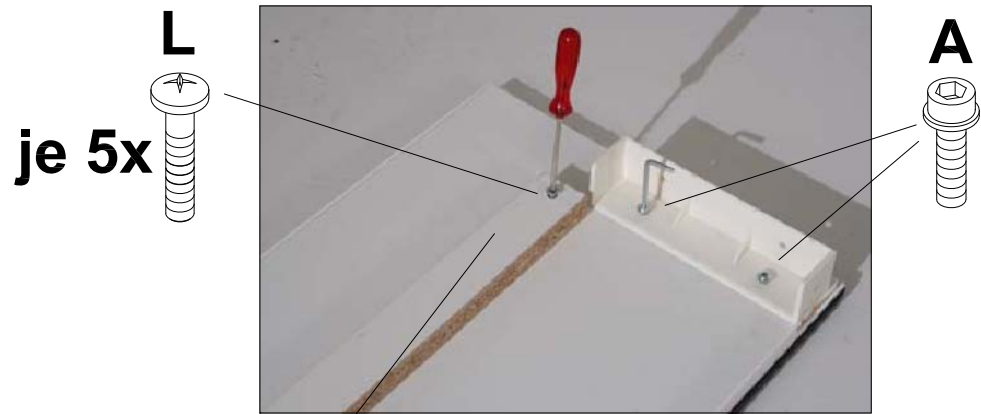


EW

4x



A				E	F	G	H	I	J	K	L
x16				x2	2/x2	x2	3/x2	x2	2/x2	x2	x10
											
M6x20				M8x45	M8	M6x35	M6	M5x16	M5	4,5x16	6x40



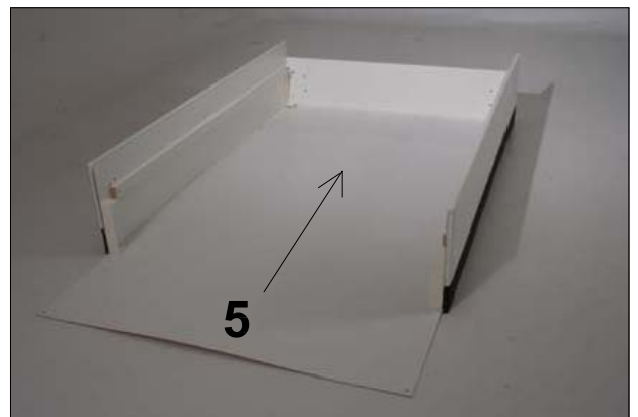
= 2x



1 und 2 + 4



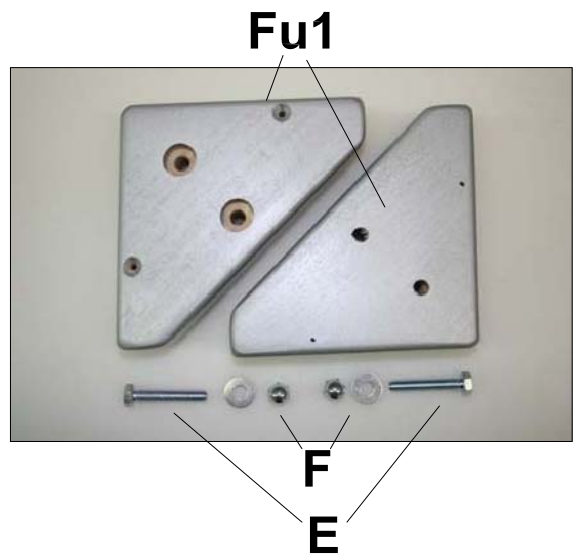
+5



+3



Fu1



Fu1

F

E



Fu2



G

H



