



**ZIPPER MASCHINEN GmbH**

**Gewerbepark 8  
4707 Schlüsslberg | AUSTRIA  
+43 (0) 7248 61116-700 | FAX 7248 61116-720  
info@zipper-maschinen.at | www.zipper-maschinen.at**

Originalfassung

**DE    BETRIEBSANLEITUNG**

Übersetzung / Translation

**EN    USER MANUAL**

**FR    MANUEL D'UTILISATION**

**HÄCKSLER**

**SHREDDERS**

**DÉCHIQUETEUSE**



**ZI-HAEK4000**

EAN: 9120039233802



**ACHTUNG: Öl kontrollieren!**

**Motor startet nicht bei Ölmenge!!**

**ATTENTION : Contrôler l'huile !**

**Le moteur ne démarre pas avec une faible  
quantité d'huile !**



**ATTENTION: Check Oil**

**Engine don't start with low oil!!**



<b>1</b>	<b>INHALT / INDEX</b>	<b>2</b>
<b>1</b>	<b>INHALT / INDEX</b>	<b>2</b>
<b>2</b>	<b>SICHERHEITSZEICHEN / SAFETY SIGNS / SYMBOLES DE SECURITE</b>	<b>4</b>
<b>3</b>	<b>TECHNIK / TECHNIC / TECHNIQUE</b>	<b>5</b>
	3.1 Komponenten / components / Composants .....	5
	3.2 Technische Daten / technical details / Données techniques.....	6
	3.3 Lieferumfang / delivery content / Contenu de la livraison .....	6
<b>4</b>	<b>VORWORT (DE)</b>	<b>7</b>
<b>5</b>	<b>SICHERHEIT</b>	<b>8</b>
	5.1 Bestimmungsmäßige Verwendung .....	8
	5.2 Sicherheitshinweise .....	9
	5.3 Restrisiken .....	10
<b>6</b>	<b>MONTAGE</b>	<b>11</b>
	6.1.1 Lieferumfang .....	11
	6.2 Zusammenbau .....	11
	6.2.1 Montage Trichter .....	11
	6.2.2 Montage Räder .....	12
<b>7</b>	<b>BETRIEB</b>	<b>12</b>
	7.1 Betriebshinweise .....	12
	7.2 Bedienung .....	12
	7.2.1 Starten und abstellen .....	12
	7.2.2 Häckseln.....	13
<b>8</b>	<b>WARTUNG</b>	<b>14</b>
	8.1 Instandhaltung und Wartungsplan .....	14
	8.1.1 Luftfilter reinigen .....	15
	8.1.2 Zündkerze .....	15
	8.1.3 Keilriemen einstellen .....	15
	8.1.4 Messer .....	15
	8.1.5 Vergaser.....	15
	8.1.6 Prüfen des Ölstandes.....	16
	8.1.7 Ölwechsel .....	16
	8.1.8 Tanken .....	16
	8.1.9 Reinigung .....	16
	8.1.10 Lagerung .....	16
	8.1.11 Entsorgung.....	17
<b>9</b>	<b>FEHLERBEHEBUNG</b>	<b>17</b>
<b>10</b>	<b>PREFACE (EN)</b>	<b>19</b>
<b>11</b>	<b>SAFETY</b>	<b>20</b>
	11.1 Intended Use.....	20
	11.2 Security instructions .....	21
	11.3 Remaining risk factors.....	22
<b>12</b>	<b>ASSEMBLY</b>	<b>23</b>
	12.1 Delivery content .....	23
	12.2 Assembly .....	23
	12.2.1 Mounting the hopper .....	23
	12.2.2 Mounting the wheels.....	23
<b>13</b>	<b>OPERATION</b>	<b>24</b>
	13.1 Operation instructions.....	24
	13.2 Operation .....	24
	13.2.1 Start, stop.....	24
	13.2.2 Shredding .....	25
<b>14</b>	<b>MAINTENANCE</b>	<b>26</b>
	14.1 Maintenance plan .....	26
	14.1.1 Cleaning the air filter .....	27
	14.1.2 Spark plug .....	27
	14.1.3 Adjusting the V-belt.....	27



14.1.4	Blades .....	27
14.1.5	Carburettor .....	27
14.1.6	Oil level check .....	27
14.1.7	Oil change .....	28
14.1.8	Refuel .....	28
14.1.9	Cleaning .....	28
14.1.10	Storage .....	28
14.1.11	Disposal .....	29
<b>15</b>	<b>TROUBLE SHOOTING</b>	<b>29</b>
<b>16</b>	<b>AVANT-PROPOS (FR)</b>	<b>30</b>
<b>17</b>	<b>SECURITE</b>	<b>31</b>
17.1	Utilisation conforme .....	31
17.2	Consignes de sécurité .....	32
17.3	Risques résiduels .....	33
<b>18</b>	<b>MONTAGE</b>	<b>34</b>
18.1.1	Contenu de la livraison .....	34
<b>18.2</b>	<b>Assemblage</b> .....	<b>34</b>
18.2.1	Assemblage de la trémie .....	34
18.2.2	Montage des roues .....	35
<b>19</b>	<b>FONCTIONNEMENT</b>	<b>35</b>
19.1	Instructions d'utilisation .....	35
19.2	Utilisation .....	36
19.2.1	Démarrage et arrêt .....	36
19.2.2	Déchiquetage .....	37
<b>20</b>	<b>MAINTENANCE</b>	<b>37</b>
20.1	Calendrier d'entretien et de maintenance .....	38
20.1.1	Nettoyer le filtre à air .....	39
20.1.2	Bougie d'allumage .....	39
20.1.3	Régler la courroie trapézoïdale .....	39
20.1.4	Lames .....	39
20.1.5	Carburateur .....	39
20.1.6	Contrôle du niveau d'huile .....	39
20.1.7	Vidange d'huile .....	40
20.1.8	Ravitaillement .....	40
20.1.9	Nettoyage .....	40
20.1.10	Entreposage .....	40
20.1.11	Élimination .....	41
<b>21</b>	<b>RESOLUTION DE PANNE</b>	<b>41</b>
<b>22</b>	<b>ERSATZTEILE / SPARE PARTS / PIECES DE RECHANGE</b>	<b>42</b>
22.1	Ersatzteilbestellung / spare parts order / Commande de pièces détachées .....	42
22.2	Explosionszeichnung / explosion drawing / Vue éclatée .....	43
<b>23</b>	<b>SCHALTPLAN / WIRING DIAGRAM / SCHEMA ELECTRIQUE</b>	<b>45</b>
<b>24</b>	<b>EU-KONFORMITÄTSERKLÄRUNG / CE-DECLARATION OF CONFORMITY / DECLARATION DE CONFORMITE UE</b>	<b>46</b>
<b>25</b>	<b>GEWÄHRLEISTUNG (DE)</b>	<b>47</b>
<b>26</b>	<b>WARRANTY GUIDELINES (EN)</b>	<b>48</b>
<b>27</b>	<b>GARANTIE (FR)</b>	<b>49</b>
<b>28</b>	<b>PRODUKTBEOBACHTUNG</b>	<b>50</b>



## 2 SICHERHEITSZEICHEN / SAFETY SIGNS / SYMBOLES DE SECURITE

**DE** SICHERHEITSZEICHEN **EN** SAFETY SIGNS **FR** SYMBOLES DE SÉCURITÉ  
 BEDEUTUNG DER SYMBOLE DEFINITION OF SYMBOLS SIGNIFICATION DES SYMBOLES



**DE** **CE-KONFORM** - Dieses Produkt entspricht den EG-Richtlinien.  
**EN** **EC-CONFORM** - This product complies with the EC-directives.  
**FR** **CONFORMITÉ CE** - Ce produit répond aux directives CE.  
**DE** **ANLEITUNG LESEN!** Lesen Sie die Betriebs- und Wartungsanleitung Ihrer Maschine aufmerksam durch und machen Sie sich mit den Bedienelementen der Maschine gut vertraut um die Maschine ordnungsgemäß zu bedienen und so Schäden an Mensch und Maschine vorzubeugen.  
**EN** **READ THE MANUAL!** Read the user and maintenance manual carefully and get familiar with the controls in order to use the machine correctly and to avoid injuries and machine defects.

**FR** **LIRE LE MANUEL D'UTILISATION !** Lire le manuel d'exploitation et de maintenance de votre machine avec assiduité en vous familiarisant bien avec les organes de commande de la machine pour utiliser la machine correctement et prévenir ainsi des blessures corporelles et des dégâts sur la machine.



**DE** **WARNUNG!** Beachten Sie die Sicherheitssymbole! Die Nichtbeachtung der Vorschriften und Hinweise zum Einsatz der Maschine kann schwere Personenschäden verursachen und zu tödlichen Unfällen führen  
**EN** **ATTENTION!** Ignoring the safety signs and warnings applied on the machine as well as ignoring the security and operating instructions can cause serious injuries and even lead to death.  
**FR** **AVERTISSEMENT !** Observer les symboles de sécurité ! Le non-respect des prescriptions et des recommandations relatives à l'utilisation de la machine peut provoquer des dommages corporels graves, voire mortels



**DE** **Schutzausrüstung!**  
**EN** **Protective clothing!**  
**FR** **Équipement de protection !**



**DE** **Leicht entflammbar!**  
**EN** **Highly flammable!**  
**FR** **Facilement inflammable !**



**DE** **Nicht in rotierende Teile greifen!**  
**EN** **Don't touch rotating parts!**  
**FR** **Ne pas introduire les mains dans les pièces en rotation !**



**DE** **Warnung vor Schnittverletzungen!**  
**EN** **Warning about cut injuries!**  
**FR** **Attention aux coupures !**



**DE** **Sicherheitsabstand einhalten!**  
**EN** **Keep safety distance!**  
**FR** **Respecter des distances de sécurité !**



**DE** **Warnung vor wegschleudernden Teilen!**  
**EN** **Warning against thrown-off items!**  
**FR** **Avertissement de projection de pièces !**



**DE** **Verbrennungsgefahr!**  
**EN** **Burn hazard!**  
**FR** **Risque de brûlure !**



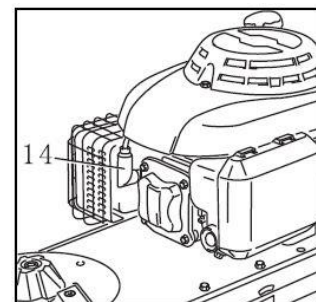
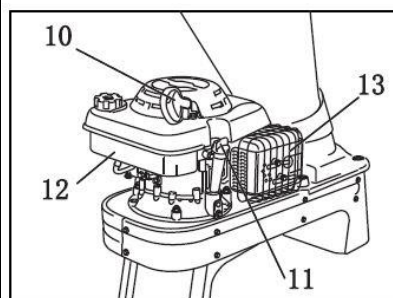
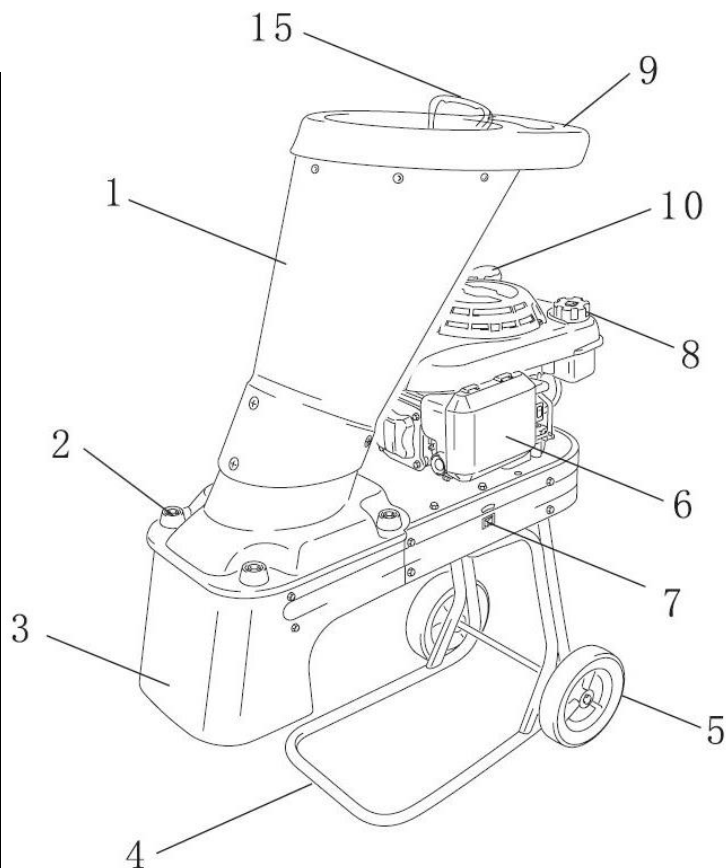
**DE** **Maschine nur im Freien verwenden!**  
**EN** **Only for working outside!**  
**FR** **Utilise la machine à l'extérieur uniquement !**



### 3 TECHNIK / TECHNIC / TECHNIQUE

#### 3.1 Komponenten / components / Composants

NO	Bezeichnung / description / Désignation
1	Einzugstrichter / hopper / Trémie d'alimentation
2	Fixierschraube / fixing screw / Vis de fixation
3	Auswurf / discharge chute / Éjection
4	Standfuß / leg / Pied de soutien
5	Rad / wheel / Roue
6	Luftfilter Abdeckung / air cleaner cover / Cache du filtre à air
7	Ein-Aus Schalter / On-Off switch / Interrupteur marche-arrêt
8	Tankdeckel / fuel cap / Bouchon de réservoir
9	Trichtergriff / hopper handle / Poignée de trémie
10	Startergriff / starter handle / Manette du démarreur
11	Öldeckel / oil cap / Bouchon d'huile
12	Treibstoff Tank / fuel tank / Réservoir de carburant
13	Schalldämpfer / muffler / Silencieux
14	Zündkerze / spark plug / Bougie d'allumage
15	Schiebestock / material push stick / Bâton d'insertion







### 3.2 Technische Daten / technical details / Données techniques

	<b>ZI-HAEK4000</b>
Motor / engine / Moteur	4-Takt OHV Benzinmotor / 4-stroke OHV gasoline engine / Moteur à essence 4 temps OHV
Treibstoff / fuel / Carburant	bleifreies Benzin / unleaded gasoline / essence sans plomb
Motorleistung max. / engine power max. / Puissance max. du moteur	3 kW
Starter / starter / Démarreur	Seilzug / recoil start / Cordon de démarrage
Messerdrehzahl max. / max. blade speed / Vitesse de rotation max. de la lame	2570 min <sup>-1</sup>
Motordrehzahl max. / max. motorspeed / Vitesse de rotation max. du moteur	3600 min <sup>-1</sup>
Messertyp / blade typ / Type de lame	H-Typ / H-type / Type H
Hubraum / displacement / Cylindrée	159 cm <sup>3</sup>
Motoröl / engine oil / Huile du moteur	SAE 10W-30
Öltank Volumen / oil volume / Volume du réservoir d'huile	0.55 l
Treibstofftank Volumen / fuel tank volume / Volume du réservoir de carburant	1.2 l
Kühlung / cooling system / Système de refroidissement	Luftgekühlt / forced air / Refroidissement à air
Häcksel Kapazität max Ast-ø / chipping capacity max branch-ø / Capacité de broyage ø de branche max.	50 mm
Verpackungsmaße / packaging dimensions / Dimensions d'emballage	1005x430x865
Gewicht / weight / Poids	40 kg
Garantierter Schalleistungspegel L <sub>WA</sub> / guaranteed sound power level L <sub>WA</sub> / Niveau de puissance sonore L <sub>WA</sub>	110 dB(A)
Schutzart / Protection mode / Classe	IP 20

### 3.3 Lieferumfang / delivery content / Contenu de la livraison

<b>Bezeichnung / description / Désignation</b>	<b>Qty.</b>
Maschine / machine / Machine	1
Einlasstrichter / hopper / Trémie d'entrée	1
Innensechskantschraube / inner hex bolt M10x30 / Vis six pans creux	4
Beilagscheibe 10 / washer 10 / Rondelle plate 10	4
Federscheibe 10 / spring washer 10 / Rondelle élastique 10	4
Schrauben Sitz / screw seat / Logement de vis	4
Rad / wheel / Roue	2
Beilagscheibe / washer 13.5x37x3 / Rondelle plate	2
Splint / splint / Goupille fendue	2
Werkzeug / Tools / Outil	





## 4 VORWORT (DE)

### Sehr geehrter Kunde!

Diese Betriebsanleitung enthält Informationen und wichtige Hinweise zur Inbetriebnahme und Handhabung des Häckslers ZI-HAEK4000.

Folgend wird die übliche Handelsbezeichnung der Maschine (siehe Deckblatt) in dieser Betriebsanleitung durch die Bezeichnung "Maschine" ersetzt.

Die Betriebsanleitung ist Bestandteil der Maschine und darf nicht entfernt werden. Bewahren Sie sie für spätere Zwecke auf und legen Sie diese Anleitung der Maschine bei, wenn sie an Dritte weitergegeben wird!

### Bitte beachten Sie die Sicherheitshinweise!



Lesen Sie vor Inbetriebnahme diese Anleitung aufmerksam durch. Der sachgemäße Umgang wird Ihnen dadurch erleichtert, Missverständnissen und etwaigen Schäden wird vorgebeugt.

Halten Sie sich an die Warn- und Sicherheitshinweise. Missachtung kann zu ernststen Verletzungen führen.

Durch die ständige Weiterentwicklung unserer Produkte können Abbildungen und Inhalte geringfügig abweichen. Sollten Sie Fehler feststellen, informieren Sie uns bitte.

Technische Änderungen vorbehalten!

### Urheberrecht

© 2018

Diese Dokumentation ist urheberrechtlich geschützt. Die dadurch verfassungsmäßigen Rechte bleiben vorbehalten! Insbesondere der Nachdruck, die Übersetzung und die Entnahme von Fotos und Abbildungen werden gerichtlich verfolgt.

Als Gerichtsstand gilt das Landesgericht Linz oder das für 4707 Schlüsslberg zuständige Gericht.

### Kundendienstadresse

**ZIPPER MASCHINEN GmbH**

Gewerbepark 8, A-4707 Schlüsslberg  
AUSTRIA

Tel.: +43 7248 61116-700

Fax: +43 7248 61116-720

Mail: [info@zipper-maschinen.at](mailto:info@zipper-maschinen.at)



## 5 SICHERHEIT

### 5.1 Bestimmungsmäßige Verwendung

Die Maschine nur in technisch einwandfreiem Zustand sowie bestimmungsgemäß, sicherheits- und gefahrenbewusst benutzen! Störungen, welche die Sicherheit beeinträchtigen können, umgehend beseitigen lassen! Die vom Hersteller vorgeschriebenen Betriebs-, Wartungs- und Instandsetzungsbedingungen und die Befolgung der in der Anleitung enthaltenen Sicherheitshinweise sind einzuhalten.

Es ist generell untersagt, sicherheitstechnische Ausrüstungen der Maschine zu ändern oder unwirksam zu machen!

Die Maschine ist ausschließlich für folgende Tätigkeiten bestimmt:

Häckseln von Ästen; Welke, feuchte, bereits mehrere Tage gelagerte Gartenabfälle nur im Wechsel mit Ästen häckseln in den vorgeschriebenen Grenzen.

Diese Maschine ist nicht für den öffentlichen Straßenverkehr zugelassen!

**Für eine andere oder darüber hinausgehende Benutzung und daraus resultierende Sachschäden oder Verletzungen übernimmt ZIPPER-MASCHINEN keine Verantwortung oder Garantieleistung.**



### WARNUNG

- **Stellen Sie während des Betriebes sicher, dass keine Fremdkörper (wie beispielsweise Steine, Glas, Metall, Erde, Plastik) in den Häcksler gefüllt werden, da solche Fremdkörper das Häckselmesser abstumpfen und den Motor schwer beschädigen könnten.**
- **Verwenden Sie Ihren Häcksler ausschließlich für die Zwecke, für die er ausgelegt wurde.**
- **Der Häcksler sollte vor Gebrauch sorgfältig überprüft werden. Arbeiten Sie niemals mit einem Häcksler, der sich in keinem guten Zustand befindet. Wenn Sie einen Defekt an der Maschine bemerken, der eine Gefahr für den Benutzer darstellen könnte, benutzen Sie den Häcksler nicht, bis diese Defekte behoben worden sind.**
- **Diese Maschine enthält ein rotierendes Häckselmesser.**
- **Dieses Messer hält nicht sofort nach dem Ausschalten an.**
- **Der Einzugstrichter muss vor Gebrauch vollständig montiert und befestigt sein.**

#### Unzulässige Verwendung:

- Der Betrieb der Maschine unter Bedingungen außerhalb der in dieser Anleitung angegebenen Grenzen ist nicht zulässig.
- Der Betrieb der Maschine ohne die vorgesehenen Schutzvorrichtungen ist unzulässig
- Die Demontage oder das Ausschalten der Schutzvorrichtungen ist untersagt.
- Unzulässig ist der Betrieb der Maschine mit Werkstoffen, die nicht ausdrücklich in diesem Handbuch angeführt werden.
- Etwaige Änderungen in der Konstruktion der Maschine sind unzulässig.
- Der Betrieb der Maschine auf eine Art und Weise bzw. zu Zwecken, die den Anweisungen dieser Bedienungsanleitung nicht zu 100% entspricht, ist untersagt.
- Lassen Sie die Maschine nie unbeaufsichtigt, vor allem nicht, wenn Kinder in der Nähe sind!





## 5.2 Sicherheitshinweise

**Warnschilder und/oder Aufkleber an der Maschine, die unleserlich sind oder entfernt wurden, sind umgehend zu erneuern!**

**Örtlich geltende Gesetze und Bestimmungen können das Mindestalter des Bedieners festlegen und die Verwendung dieser Maschine einschränken!**

Zur Vermeidung von Fehlfunktionen, Schäden und gesundheitlichen Beeinträchtigungen sind folgende Hinweise **UNBEDINGT** zu beachten:

- **Die Maschine nur bei ausreichend guten Lichtverhältnissen verwenden, damit eine gefahrenlose Bedienung gewährleistet werden kann.**
- **Bei Müdigkeit, Unkonzentriertheit bzw. unter Einfluss von Medikamenten, Alkohol oder Drogen ist das Arbeiten an der Maschine verboten!**
- **Vorsicht bei rutschigem Untergrund – Rutschgefahr - Verletzungsgefahr. Tragen Sie beim Arbeiten solides und rutschfestes Schuhwerk. Rutschen/ Stolpern/Fallen sind eine Hauptursache für schwere oder tödliche Verletzungen.**
- **Kinder und Personen, die nicht mit dieser Betriebsanleitung vertraut sind, dürfen die Maschine nicht benutzen!**
- **Die Maschine darf nur von unterwiesene Personen (Kenntnis und Verständnis dieser Betriebsanleitung), die keine Einschränkungen von motorischen Fähigkeiten verglichen mit üblichen ArbeitnehmerInnen aufweisen, bedient werden.**
- **Unbefugte, insbesondere Kinder, und nicht eingeschulte Personen sind von der laufenden Maschine fern zu halten!**
- **Im Umkreis von 12m dürfen sich keine weitere Person, insbesondere Kinder oder Haustiere aufhalten!**
- **Wenn Sie die Maschine an Dritte weitergeben, ist diese Anleitung der Maschine zwingend beizulegen.**
- **Vor jeder Verwendung ist die Betriebssicherheit der Maschine zu prüfen ( fester Sitz des Schneidwerkzeuges, ordnungsgemäße Funktion des Gashebels, Sicherheitsschalter)**
- **Bei Arbeiten an und mit der Maschine geeignete Schutzausrüstung (enganliegende Arbeitskleidung, Schutzhandschuhe, Schutzbrille oder Gesichtsschutz, Gehörschutz, Sicherheitsschuhe...) tragen!**
- **Der Häcksler muss vor Gebrauch richtig zusammengebaut werden.**
- **Vor Pausen, Wartungs- oder Reinigungsarbeiten Maschine ausschalten, abkühlen lassen und warten, bis das Häckselmesser zum Stillstand gekommen ist.**
- **Die Maschine muss während des Betriebes auf ebenem und festem Untergrund stehen.**
- **Betreiben Sie die Maschine nur im Freien.**
- **Stellen Sie die Maschine während dem Betrieb nicht neben eine Wand oder andere Objekte.**
- **Stecken Sie Ihre Hände bei laufender Maschine weder in den Einzugstrichter noch in den Auswurfschacht.**
- **Verhindern Sie eine Blockade des Auswurfes durch Ansammlung von verarbeitetem Material. Eine Blockade des Auswurfes kann zum Rückstoß von Material durch den Trichter verursachen.**
- **Arbeiten Sie mit Ihrem Häcksler nur an Orten, wo er vor Wasser geschützt ist. Verwenden Sie ihn bei Regen niemals im Außenbereich.**
- **Verbrennungsgefahr! Während dem Betrieb strömen heiße Abgase aus und Maschinenteile wie etwa Auspuff und Motor werden heiß.**
- **Falls die Motorsicherung auslöst, ist dies ein Zeichen, dass die Maschine überbelastet ist. Finden Sie die Ursache und leisten Sie Abhilfemaßnahmen. Installieren Sie keine größere Sicherung.**
- **Schwenken Sie die Maschine während dem Betrieb nicht**
  
- **ACHTUNG: Benzin ist leicht entzündlich!**
- **Vor dem Nachtanken Motor abstellen**
- **Rauchen sowie offenes Feuer sind während dem Tanken verboten.**
- **Tanken Sie nicht, wenn der Motor und Vergaser noch sehr heiß sind.**
- **Tanken nur im Freien oder in gut durchlüfteten Räumen.**
- **Vermeiden Sie Kontakt mit Haut und Kleidung (Brandgefahr!).**
- **Nach dem Tanken Tankdeckel gut verschließen und auf Dichtheit prüfen.**
- **Startvorgang mindestens 3m entfernt vom Tankort.**
- **Verschütteter Treibstoff ist sofort wegzuwischen.**



- Benzin ist nur in speziell dafür vorgesehenen Behältern aufzubewahren
- Falls Benzin übergelaufen ist, darf kein Startversuch unternommen werden. Stattdessen ist die Maschine von der benzinverschmutzten Fläche zu entfernen. Jeglicher Zündversuch ist bis zur Verflüchtigung der entstandenen Benzindämpfe zu vermeiden
- Beschädigte Benzintank-oder andere Tankverschlüsse sind auszutauschen
- Nach Beendigung des Arbeitsvorganges Benzinabsperrhahn schließen (wenn vorhanden)
- Lassen Sie den Motor niemals in abgeschlossenen oder begrenzten Bereichen laufen.
- Die Abgase enthalten giftiges Kohlenmonoxid. Die Belastung kann Bewusstlosigkeit verursachen und zum Tod führen.
- Sofern der Kraftstofftank entleert werden muss, muss dies im Freien erfolgen. Den abgelassenen Kraftstoff in einem speziell dafür vorgesehenen Behälter aufbewahren oder sorgfältig entsorgen

Vor dem Start, nach dem Ausfall oder Schlag, überprüfen Sie:

- Die Maschine und stellen Sie sicher, dass es sich in einem guten Zustand befindet.
- Das der Trichter leer ist.
- Die Schneidwerkzeuge auf sicheren Sitz, Abnutzung und Beschädigung.
- Den Schalldämpfer.

Beschädigte Teile sind unverzüglich zu wechseln

#### TRANSPORTHINWEISE:

- Motor ausschalten und abkühlen lassen
- Heben oder tragen Sie die Maschine nie bei laufendem Motor
- Warten bis Messer stillstehen
- Maschine sichern
- Tank vollständig leeren, Kraftstoffaustritt vermeiden
- Um Beschädigungen zu vermeiden die Maschine nie schleifen sondern immer vollständig anheben

#### LAGERHINWEISE:

- Maschine reinigen und trocknen
- Tank vollständig leeren, Kraftstoffaustritt vermeiden
- Motor vor Lagerung abkühlen lassen
- An einem trockenen, außerhalb der Reichweite von Kindern Ort, gut verpackt lagern
- Lagern Sie niemals die Maschine mit Benzin im Tank innerhalb eines Gebäudes, in dem möglicherweise Benzindämpfe mit offenem Feuer oder Funken in Berührung kommen können
- Bei laufendem oder heißem Motor darf niemals der Tankverschluss entfernt werden

Stellen Sie den Motor ab und stecken Sie das Kabel der Zündkerze ab:

- Bevor Sie die Maschine überprüfen, reinigen oder Arbeiten an ihr durchführen
- Bevor Sie Blockierungen lösen
- Wenn ein Fremdkörper getroffen wurde, untersuchen Sie die Maschine auf Beschädigungen und führen Sie die erforderlichen Reparaturen durch, bevor Sie die Maschine neu starten und mit ihm arbeiten
- Falls die Maschine beginnt, ungewöhnlich stark zu vibrieren oder sich das Betriebsgeräusch verstärkt, sofort untersuchen. Vor erneutem Start und Arbeiten zuerst erforderliche Reparaturen durchführen
- Falls die Maschine verstopft
- Bevor Sie nachtanken
- Immer, wenn Sie die Maschine verlassen

## 5.3 Restrisiken



### WARNUNG

**Es ist darauf zu achten, dass jede Maschine Restrisiken aufweist. Bei der Ausführung sämtlicher Arbeiten (auch der einfachsten) ist größte Vorsicht geboten. Ein sicheres Arbeiten hängt von Ihnen ab!**

Auch bei Einhaltung aller Sicherheitsbestimmungen und bei bestimmungsgemäßer Verwendung sind folgende Restrisiken zu beachten:

- Verletzungsgefahr für die Hände/Finger durch nachlässiges Führen des Häckselguts.  
Häckselgut langsam und vorsichtig in den Einzugsrichter führen. Automatischer Einzug!



- Verletzungsgefahr: Haare und lose Kleidung etc. können erfasst und aufgewickelt werden! Schwere Verletzungsgefahr! Sicherheitsbestimmungen bzgl. Arbeitskleidung unbedingt beachten.
- Verletzungsgefahr durch Kippen der Maschine
- Verletzungsgefahr für das Auge durch herumfliegende Teile, auch mit Schutzbrille.
- Gefahr durch Lärm: Arbeiten ohne Gehörschutz kann das Gehör auf Dauer schädigen.
- Verletzungsgefahr durch Verbrennung: Berührung von Auspuff oder Gehäuse

Diese Risiken können minimiert werden, wenn alle Sicherheitsbestimmungen angewendet werden, die Maschine ordentlich gewartet und gepflegt wird und die Maschine bestimmungsgemäß und von entsprechend geschultem Fachpersonal benutzt wird.

Trotz aller Sicherheitsvorschriften ist und bleibt ihr gesunder Hausverstand und ihre entsprechende technische Eignung/Ausbildung zur Benutzung von einer Maschine der wichtigste Sicherheitsfaktor!

## 6 MONTAGE

### 6.1.1 Lieferumfang

Überprüfen Sie nach Erhalt der Lieferung, ob alle Teile in Ordnung sind. Melden Sie Beschädigungen oder fehlende Teile umgehend Ihrem Händler oder der Spedition. Sichtbare Transportschäden müssen außerdem gemäß den Bestimmungen der Gewährleistung unverzüglich auf dem Lieferschein vermerkt werden, ansonsten gilt die Ware als ordnungsgemäß übernommen.

### 6.2 Zusammenbau

Die Maschine wird vormontiert ausgeliefert. Nur Trichter und Räder müssen montiert werden.

#### 6.2.1 Montage Trichter

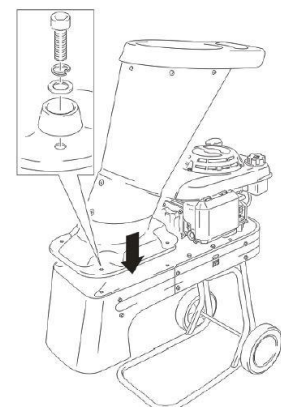
**HINWEIS**





Achten sie darauf, dass sie sie den Kontaktstecker am Trichter in den Schlitz an der Maschine beim Aufsetzen des Trichters stecken. Ohne diesen Kontakt kann die Maschine nicht gestartet werden.

- Heben Sie den Trichter auf den Trichtersitz.
- Fixieren Sie den Trichter mit den Schrauben.





## 6.2.2 Montage Räder

- Stecken Sie die Räder auf die Radachse.
- Legen Sie außen eine Beilagscheibe bei und sichern Sie die Räder mit einem Splint.



### WARNUNG

**Am Ende der Montage nochmals alle Verschraubungen prüfen und wenn notwendig nachziehen!**

## 7 BETRIEB

Betreiben Sie die Maschine nur im einwandfreien Zustand. Vor jedem Betrieb ist eine Sichtprüfung der Maschine durchzuführen. Sicherheitseinrichtungen, elektrische Leitungen und Bedienelemente sind genauestens zu kontrollieren. Prüfen Sie Schraubverbindungen auf Beschädigung und festen Sitz.

### 7.1 Betriebshinweise



### WARNUNG

**Maschine vor Wartung, Reinigung und Pausen ausschalten!  
VERLETZUNGSGEFAHR!**



### HINWEIS

- **Beim Starten der Maschine nicht im Bereich des Auswurfschachtes stehen**
- **Vor jedem Start sicherstellen, dass sich im Einzugstrichter keine Häckselreste befinden**
- **Häckseln erst bei Erreichen der vollen Drehzahl des Motors beginnen**
- **Maschinen nur mit scharfen Messern betreiben**
- **Verwenden Sie nur für die Maschine zulässige Messer**
- **Verwenden Sie nie schadhafte Messer!**
- **Maschine immer seitlich des Auswurfschachtes bedienen**
- **Nie im Bereich des Auswurfschachtes stehen**

### 7.2 Bedienung

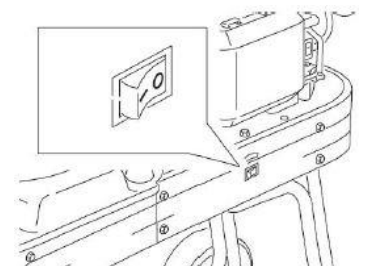


### WARNUNG

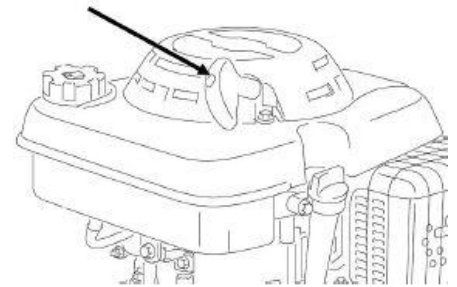
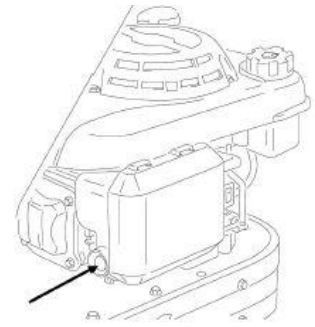
**Bei Auslieferung enthält die Maschine KEINE Betriebsstoffe (Benzin, Motoröl)!**

#### 7.2.1 Starten und abstellen

- Den Ein-Aus Schalter auf „Ein“ (I) stellen.



- Die Starterklappe (Choke) 2-3-mal drücken (nur bei kaltem Motor).
- Nicht öfter als 5-mal Drücken, sonst wird der Startvorgang erschwert.
  
- Ziehen Sie am Seilzug bis der Motor anspringt.
- Ziehen Sie das Seil gerade und vollständig aus.
- Falls der Motor nach mehreren Versuchen nicht anläuft: siehe Fehlerbehebung.
  
- Zum Abstellen den Ein-Aus Schalter auf Position „Aus“ (O) stellen.



### 7.2.2 Häckseln

#### HINWEIS



- **Häckselgut soll möglichst trocken sein!**
- **Zu nasses Häckselgut führt zu Verstopfungen.**
- **Häckselgut in den Einzugschtrichter stecken und wenn das Häckselgut von der Maschine erfasst und automatisch eingezogen wird, sofort loslassen.**
- **Nicht eingezogenes Material mit dem Schiebstock nachdrücken.**
- **Äste immer mit dem dicken Ende zuerst einführen.**
- **Zu lange Seitenäste absägen und getrennt einführen.**
- **Niemals mit Druck arbeiten.**
- **Maschine nie überlasten.**
- **Bei Verstopfungen oder Blockierungen Motor umgehend ausschalten und Störungen beseitigen.**
- **Quer im Trichter liegendes Häckselgut ausschließlich bei abgestelltem Motor und still stehendem Hackwerk entfernen!**
- **Zum Entfernen einen geeignetes Holzstück (Zweig) verwenden.**
- **Bei außergewöhnlichen Geräuschen und Vibrationen Motor sofort ausschalten. Störungen umgehend beheben.**

Nach Beendigung der Häckselarbeit der Maschine genügend Zeit geben um das ganze Häckselmaterial zu verarbeiten. Dadurch werden Startschwierigkeiten beim nächsten Arbeiten vermieden!

#### **Häckselgut:**

Hecken- und Baumschnitt, Sträucher, Stauden, Äste

#### **Nicht zu häckseln sind:**

Glas, Metallteile, Kunststoffe, Plastiktüten, Steine, Stoffabfälle, Wurzeln mit Erdreich, Speise-, Fisch- und Fleischabfälle



## 8 WARTUNG



### ACHTUNG

**Wartungsarbeiten Maschine ausschalten, abkühlen lassen und Zündkerzenstecker abziehen!**

Die Maschine ist wartungsarm und enthält nur wenig Teile, die der Bediener einer Instandhaltung unterziehen muss.

Störungen oder Defekte, die die Sicherheit der Maschine beeinträchtigen können, umgehend beseitigen lassen.

### HINWEIS

Nur ein regelmäßig gewartetes und gut gepflegtes Gerät kann ein zufrieden stellendes Hilfsmittel sein. Wartungs- und Pflegemängel können zu unvorhersehbaren Unfällen und Verletzungen führen. Reparaturen die spezielle Fachkenntnisse erfordern, sollten nur von autorisierten Service Centern durchgeführt werden.

**Unsachgemäßer Eingriff kann das Gerät beschädigen oder Ihre Sicherheit gefährden.**

### 8.1 Instandhaltung und Wartungsplan

	Vor jedem Gebrauch	Nach dem ersten Monat oder alle 5h	Alle 3 Monate oder alle 25h	Alle 6 Monate oder alle 50h	Alle 12 Monate oder alle 100h
Tankinhalt prüfen, ggf. nachfüllen	O				
Öl/Kraftstoffaustritt nach außen	O				
Ölstand prüfen ggf. nachfüllen	O				
Prüfen auf lockere oder fehlende Schrauben	O				
Keilriemen prüfen	O				
Ölwechsel		O		O(1)	
Luftfilter reinigen			O(2)		
Luftfilter ersetzen					O
Zündkerze reinigen				O	
Zündkerze ersetzen					O
Schmierung Hackwerk			O		
Bremsbacke_Schwungrad prüfen.				O	
Leerlaufdrehzahl prüfen-einstellen					O(3)
Einspritzdüse prüfen - einstellen					O(3)
Brennkammer säubern					Alle 100h (3)
Kraftstoffleitung prüfen-ersetzen					Alle 2 Jahre (3)

(1) Motoröl alle 25h wechseln, falls die Maschine unter hohen Last oder unter hohen klimatischen Temperaturen verwendet wurde.

(2) Luftfilter öfter wechseln, falls in staubiger Umgebung gearbeitet wird.

(3) Lesen Sie diese Teile von einer ausgebildeten Fachkraft warten, außer Sie besitzen benötigtes Werkzeug und besitzen die technische Eignung.

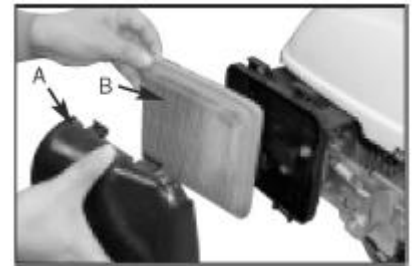




### 8.1.1 Luftfilter reinigen

Ein verstopfter, schmutziger Luftfilter verringert die Leistungsfähigkeit Ihres Motors erheblich!

Nehmen Sie die Luftfilterabdeckung (A) ab und nehmen Sie den Luftfilter (B) heraus. Reinigen Sie den Luftfilter und tropfen Sie einige Tropfen Motoröl auf den Filter. Setzen Sie den Filter wieder ein und montieren Sie die Luftfilterabdeckung.



### 8.1.2 Zündkerze

Empfohlene Zündkerze: F7RTC

#### Reinigung:

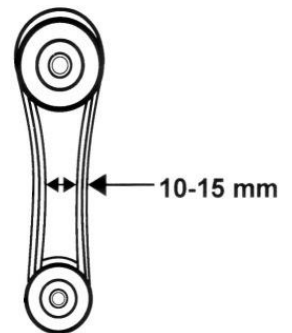
Nehmen Sie den Zündkerzenstecker ab. Lösen und entfernen Sie **vorsichtig** die Zündkerze. Reinigen Sie die Zündkerze mit einer kleinen Bürste von Rußablagerungen etc.

Der Kontaktabstand zwischen den beiden Kontakten sollte etwa 0,7mm - 0,8mm betragen.

### 8.1.3 Keilriemen einstellen

Der Keilriemen verbindet den Motor und das Hackwerk. Speziell bei neuen Maschinen oder nach einem Keilriemenwechsel weitet sich dieser nach einiger Zeit und wird locker. Wenn der Keilriemen auf Daumendruck mehr als 10-15 mm nachgibt ist ein Nachjustieren des Riemens notwendig.

1. Schalten Sie die Maschine aus und nehmen Sie die Riemenabdeckung ab.
2. Ein Endschalter verhindert unbeabsichtigtes anfahren des Motors.
3. Lösen Sie die Muttern der Schraubverbindungen, welche den Motor mit dem Gehäuse verbindet.
4. Bewegen Sie den Motor nach hinten zum Spannen und nach vorn zum Lockern des Keilriemens.
5. Setzen Sie die Antriebs- und Motorriemenscheibe parallel zueinander (ein Lineal kann behilflich sein). Ziehen Sie die Schrauben am Motor wieder fest.
6. Bringen Sie die Riemenabdeckung wieder an.



### 8.1.4 Messer



#### HINWEIS

- **Schutzhandschuhe tragen.**
- **Nach ca. 30-50 Betriebsstunden sind, bei normalen Einsatzbedingungen, die Messer stumpf.**
- **Messer sind stumpf wenn:**
  - Häckselgeräusch schwerfällig,
  - Häckselgeschwindigkeit stark abgenommen
  - Keilriemen (trotz korrekter Spannung) rutscht
- **Beschädigte Messer sofort austauschen!**

Trichter abnehmen, Befestigungsschrauben lösen und Messer schärfen oder austauschen.

### 8.1.5 Vergaser

#### HINWEIS

Vergasereinstellungen sind nur von geschultem Fachpersonal durchzuführen!



### 8.1.6 Prüfen des Ölstandes

- Die Maschine auf eine ebene Fläche stellen.
- Demontieren Sie den Ölmesstab, wischen Sie ihn mit einem sauberen Lappen ab und stecken Sie ihn wieder in die Öffnung, um den Ölstand zu prüfen.
- Sollte der Ölstand niedriger sein als das Minimum auf dem Ölmesstab, füllen Sie mit dem passenden Öl über die Füllöffnung auf.
- Lassen Sie den Motor nicht laufen, wenn der Ölstand zu niedrig ist, das kann den Motor beschädigen.

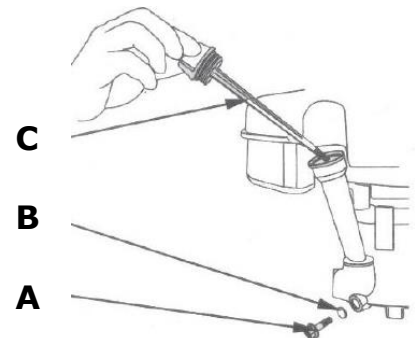
### 8.1.7 Ölwechsel

	<b>WARNUNG</b>
	Öl muss ordnungsgemäß entsorgt werden. Treffen sie beim Ölwechsel Maßnahmen, damit kein Öl verschüttet wird oder ggf. in die Umwelt gelangt (Benützung einer Ölwanne bzw. falls Öl in die Maschine tropft, dieses aufsaugen und Lappen ordnungsgemäß entsorgen). Entsorgen Sie Öl auf keinen Fall mit dem Hausmüll

	<b>HINWEIS</b>
	Beim warmen Motor das Altöl ablassen (läuft besser ab)

Vorgang:

1. Die Ölablassschraube (A) und Dichtung (B) entfernen.
2. Das ganze Altöl in einen Behälter laufen lassen.
3. Die Ölablassschraube wieder montieren.
4. Das frische Öl mit den empfohlenen Graden einfüllen.
5. Ölstand prüfen und Ölmesstab (C) wieder einschrauben.



### 8.1.8 Tanken

Normalbenzin (unverbleites Benzin), mit einer Oktanzahl (ROZ) von mindestens 85, kann verwendet werden.

Niemals ein Öl-Benzin-Gemisch oder schmutziges Benzin verwenden. Eindringen von Schmutz, Staub oder Wasser in den Kraftstofftank verhindern.

### HINWEIS

Benzinersatz ist nicht zu empfehlen, weil dieser die Bauteile des Kraftstoffsystems angreifen kann.

### 8.1.9 Reinigung

Maschine von Verunreinigungen befreien.

Maschinengehäuse mit einem feuchten Tuch und gegebenenfalls etwas handelsüblichem Spülmittel säubern.

### HINWEIS

**Der Einsatz von Lösungsmitteln, aggressiven Chemikalien oder Scheuermitteln führt zu Sachschäden an der Maschine!**

Daher gilt: Bei der Reinigung nur Wasser und ggf. milde Reinigungsmittel verwenden

Blanke Flächen der Maschine gegen Korrosion imprägnieren (z.B. mit Rostschutzmittel WD40)!

### 8.1.10 Lagerung

Wenn die Maschine länger als 30 Tage gelagert wird:

- Lassen Sie den Motor laufen bis der Kraftstoff aufgebraucht ist.



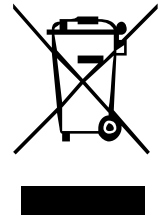
- Warten Sie bis die Maschine ausreichend abgekühlt ist.
- Maschine gründlich reinigen.
- Lassen Sie den Treibstoff aus dem Tank und dem Vergaser in ein geeignetes Auffanggefäß ab und lagern Sie den abgelassenen Treibstoff in einem geeigneten Behälter.
- Ziehen Sie den Zündkerzenstecker ab.
- Ziehen Sie langsam am Starterseil bis der Widerstand einsetzt, um die Ventile zu schließen. Somit wird der Eintritt von Staub in den Zylinder verhindert.
- Bedecken Sie die Maschine gut und lagern Sie diese an einem trockenen und sauberen Ort.

### 8.1.11 Entsorgung

Entsorgen Sie Ihre Maschine nicht im Restmüll. Kontaktieren Sie Ihre lokalen Behörden für Informationen bzgl. der verfügbaren Entsorgungsmöglichkeiten.

Vermeiden Sie Schäden durch auslaufende Betriebsstoffe: Entfernen Sie die Betriebsstoffe vor der

Entsorgung. Wenn Sie bei Ihrem Fachhändler eine neue Maschine oder ein gleichwertiges Gerät kaufen, ist dieser in bestimmten Ländern verpflichtet Ihre alte Maschine fachgerecht zu entsorgen.



## 9 FEHLERBEHEBUNG



### ACHTUNG

**Vor jeder Fehlerbehebung Maschine ausschalten, Stillstand abwarten, abkühlen lassen und Zündkerzenstecker ziehen!**

Fehler	Mögliche Ursache	Behebung
<b>Motor startet nicht</b>	• Zündschalter defekt	• Zündschalter reparieren
	• Motor Schalter AUS (O)	• Schalter auf EIN (I) setzen
	• Kein Kraftstoff, oder Kraftstoff alt und abgestanden	• Neuen Kraftstoff tanken
	• Wenig Motoröl	• Öl nachfüllen
	• Zündkerze verschmutzt, defekt	• Reinigen, wechseln
	• Kraftstoffleitung fehlerhaft	• Kraftstoffleitung auf Beschädigungen und Knicke überprüfen
<b>Zu wenig Leistung</b>	• Luftfilter verschmutzt	• Luftfilter reinigen
	• Keilriemen	• Spannen, wechseln
	• Überlastung	• Materialzufuhr verringern
	• Verstopfung	• Häckselgut entfernen
	• Messer stumpf	• Messer wenden/schleifen
<b>Häckselgut wird nicht automatisch eingezogen</b>	• Messer stumpf	• Messer wenden/schleifen
<b>Vibrationen, außergewöhnliche Lärmentwicklung</b>	• Lose Teile, Schrauben oder Muttern	• Nachziehen oder befestigen
	• Holzüberreste stecken auf Impeller oder Messer	• Impeller und Messer säubern
<b>Motor überhitzt</b>	• Luftfilter verschmutzt	• Luftfilter reinigen
	• Motor ist von Spänen und Staub bedeckt	• Motor reinigen
<b>Häckselgut kommt nicht aus dem Auswurf</b>	• Auswurf ist verstopft	• Maschine ausschalten, Zündkerzenstecker abziehen, Häckselgehäuse und Auswurf säubern

**HINWEIS**

**Sollten sie sich bei notwendigen Reparaturen nicht in der Lage fühlen diese ordnungsgemäß zu verrichten, oder besitzen sie die vorgeschriebene Ausbildung dafür nicht, ziehen sie immer eine Fachwerkstätte zum Beheben des Problems hinzu.**



## 10 PREFACE (EN)

### Dear Customer!

This manual contains important information and advice for the correct and safe use and maintenance of the shredder ZI-HAEK4000.

Following the usual commercial name of the machine (see cover) is substituted in this manual with the name "machine".

The manual is part of the machine and may not be stored separately. Read it profoundly before first use of the machine and keep it for later reference. When the machine is handed to other persons always put the manual to the machine.

### Please follow the security instructions!



Please read the entire manual, to prevent misunderstandings, machine damage or even injuries!

Due to continuous development of our products illustrations, pictures might differ slightly. If you however find errors in this manual, please inform us.

Technical changes excepted!

### Copyright law

© 2018

This manual is protected by copyright law – all rights reserved. Especially the reprinting as well as the translation and depiction of pictures will be prosecuted by law. Court of jurisdiction is the Landesgericht Linz or the competent court for 4707 Schlüsslberg, AUSTRIA.

### Customer Support

**ZIPPER MASCHINEN GmbH**

Gewerbepark 8, 4707 Schlüsslberg  
AUSTRIA

Tel.: +43 7248 61116-700

Fax: +43 7248 61116-720

Mail: [info@zipper-maschinen.at](mailto:info@zipper-maschinen.at)



## 11 SAFETY

### 11.1 Intended Use

The machine must only be used for its intended purpose! Any other use is deemed to be a case of misuse.

To use the machine properly you must also observe and follow all safety regulations, the assembly instructions, operating and maintenance instructions lay down in this manual.

All people who use and service the machine have to be acquainted with this manual and must be informed about the machine's potential hazards.

It is also imperative to observe the accident prevention regulations in force in your area.

The same applies for the general rules of occupational health and safety.

The machine is used for:

Shredding of branches of all kinds. Wilted, moist, garden waste already stored several days alternating with tree branches.

This machine is approved for public road traffic!

**Any manipulation of the machine or its parts is a misuse, in this case ZIPPER-MASCHINEN and its sales partners cannot be made liable for ANY direct or indirect damage.**



### WARNING

- **Set during the operation could ensure that no foreign objects (such as stones, glass, metal, earth, and plastic) are filled into the shredder, such as foreign bodies blunt the chopping blade and severely damage the engine.**
- **Use your shredder solely for the purposes for which it was designed.**
- **The chopper should be carefully checked before use. Never use a chopper that is not in good condition if you notice a defect on the machine, which could pose a danger to the user, do not use the chopper until the defects have been corrected.**
- **This machine contains rotating blades.**
- **This blades does not stop immediately after stopping.**
- **The in-feed must be completely assembled and fixed prior to use.**

#### Prohibited use:

- The operation of the machine outside the stated technical limits described in this manual is forbidden.
- Operation of the machine function without any protection devices is forbidden
- The use of the machine for any purposes other than described in this user-manual is forbidden.
- Any manipulation of the machine and parts is forbidden.
- The use of the machine not being suitable for the use of the machine and not being certified is forbidden.
- It is not allowed to leave the immediate work area during the work is being performed!





## 11.2 Security instructions

**Missing or non-readable security stickers have to be replaced immediately!**

**To avoid malfunction, machine defects and injuries, read the following security instructions!**

The locally applicable laws and regulations may specify the minimum age of the operator and limit the use of this machine!

- **Use the machine only in good enough light to allow a safe operation can be guaranteed.**
- **In tiredness, decreased concentration or under the influence of alcohol or drugs, the work on the machine is prohibited!**
- **Caution in slippery conditions - slip hazard - risk of injury. When working, robust and non-slip footwear. Slides / stumble / traps are a major cause of serious injury or death.**
- **Unauthorized persons, especially children and not trained personnel must be kept away from the running machine!**
- **The machine must be operated only by trained persons (knowledge and understanding of this manual), which have no limitations of motor skills compared with conventional workers.**
- **No other person and pets shall remain within 12m!**
- **If you pass the machine to third, these instructions must be attached to the machine.**
- **Before each use, the reliability of the machine is to be checked (tightness of the cutting tool, the proper function of the throttle lever, safety switch)**
- **Use personal safety equipment (ear protectors, safety gloves, safety shoes, safety goggles or face protection...) when working with the machine!**
- **Make sure that the device is completely and correctly assembled.**
- **Never leave the machine running unattended! Before leaving the working area switch the machine off and wait until the machine stops.**
- **Switch off the machine before maintenance or adjustment.**
- **The machine should be only during operation on solid level ground.**
- **Neither put your hands into the in-feed and discharge chute when the machine is running.**
- **Do not allow processed material to build up in the discharge zone. This may prevent proper discharge and can result kickback of material through the feed intake opening.**
- **Do not tilt the machine while the power source is running.**
- **Using your shredder only in places where it is protected from water and never use it during rain outdoors.**
- **Danger of burns! During the operation flow of hot exhaust gases and engine parts such as the muffler and engine become hot.**
- **Only operate the machine in open space (e.g. not close to a wall or other fixed objects).**
- **Make use that the machine is not standing near a wall**
- **If the engine overload protection is triggered, this is a sign that the machine is overloaded. Check the cause and remedy. Do not install a more powerful fuse.**
- **WARNING: Gasoline is highly flammable!**
- **Stop the engine before refuelling**
- **Smoking and open flames are prohibited during refuelling.**
- **Do not refuel when the engine and carburettor are still very hot.**
- **Refuel only outdoors or in a well ventilated area.**
- **Avoid contact with skin and clothes (fire hazard)**
- **Check after refuelling tank cap and check for leaks.**
- **Start the engine at least 3 meters from the tank location.**
- **Spilled fuel is wipe immediately.**
- **Keep the fuel in suitable containers only**
- **Make sure the fuel does not overflow. If the fuel overflows, the engine must not be started. Remove any dirt from the appliance and prevent any attempt at ignition until fuel fumes have evaporated**
- **Damaged fuel tank or other tank cap must be replaced immediately**
- **After the operation the fuel cock must be closed (if available)**
- **Danger of Intoxication! Only use outdoors and far from open windows and vents!**
- **Exhaust contains poisonous carbon monoxide. The exposure can cause unconsciousness and death.**



**Before the start, after the failure or shock, be sure to check:**

- the device and make sure that it is in good condition
- if the hopper is empty
- if the blades are secure and undamaged
- the muffler

**Change damaged parts immediately**

**TRANSPORT NOTES:**

- Switch off the engine and let cool down
- Never lift or carry the machine while the engine is running
- Wait till the blade are completely stopped
- Secure the machine
- Empty tank completely, avoid fuel spillage
- To avoid damage to the device never drag but always lift correctly.

**STORAGE NOTES:**

- Clean and dry the machine
- Empty tank completely, avoid fuel spillage
- Let cool down the engine
- Store in a dry, out of reach of children place, well packaged
- Do not store machines with fuels and fuels close to combustible and highly inflammable materials as well as sparks and open flames.
- Never remove the fuel tank cap when the engine is running or hot

**Switch of the engine and disconnect the spark plug lead:**

- Before check, clean or work on the machine
- Before eliminating faults
- Before the start, after the failure or shock, be sure to check the device and make sure that it is in good condition
- If the shredder starts to vibrate abnormally, stop the engine immediately and locate the cause. Vibrations generally terminate in malfunction.
- If the machine becomes clogged
- Before refuelling
- Always if you leave the machine

### 11.3 Remaining risk factors



#### WARNING

**It is important to ensure that each machine has remaining risks. In the execution of all work (even the simplest) greatest attention is required. A safe working depends on you!**

Even if the machine is used as required it is still impossible to eliminate certain residual risk factors totally. The following hazards may arise in connection with the machine's construction and design:

- Risk of injury to the hands / fingers due to careless feeding of chopping material.  
Feed the chopping material slowly and carefully into the in-feed. Automatic feeding!
- Risk of injury: hair and loose clothing, etc. can be captured and wound up! Safety regulations must be observed with regard to clothing.
- Risk of injury by tilting the machine
- Risk of injury to the eye by flying debris, even with safety goggles.
- Risk of injury to the hearing by prolonged labor without hearing protection.
- Risk of burns: Touching the mufflers, exhaust and other machine components which can be hot after prolonged continuous operation or when the engine is hot cause severe burns.

These risk factors can be minimized through obeying all security and operation instructions, proper machine maintenance, proficient and appropriate operation by persons with technical knowledge and experience.

In spite of all safety is and remains her healthy common sense and their corresponding technical qualification / training for use of the machines most important safety factor!

## 12 ASSEMBLY

### 12.1 Delivery content


Please check the product contents immediately after receipt for any eventual transport damage or missing parts. Claims from transport damage or missing parts must be placed immediately after initial machine receipt and unpacking before putting the machine into operation. Please understand that later claims cannot be accepted anymore.

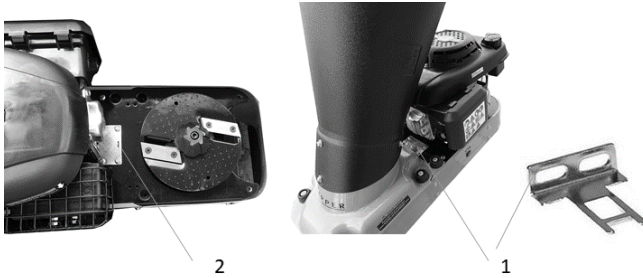
### 12.2 Assembly

The machine is delivered fully assembled. Only hopper and wheel have to be mounted.

#### 12.2.1 Mounting the hopper

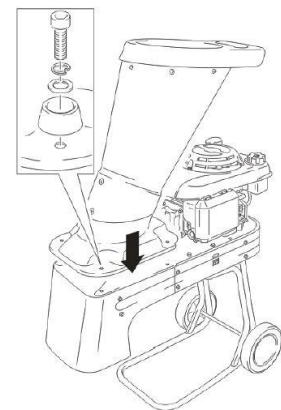
NOTICE





Make sure that you insert the contact plug on the hopper into the slot on the machine when placing the hopper. The machine cannot be started without this contact.

- Place and align the hopper on top of the hopper seat.
- Use the screws to fix the hopper on the machine.



#### 12.2.2 Mounting the wheels

- Stick the wheels on the wheel shaft.
- Put a washer on the outside of the wheel.
- Fix the wheel with a split pin.



### WARNING

**After finalized assembly check all screw connections and retighten if necessary!**



## 13 OPERATION

Machine to be operated in a perfect state only. Inspect the device visually every time it is to be used. Check in particular the safety equipment, electrical controls, electric cables and screwed connection for damage and if tightened properly. Replace any damaged parts before operating the device.

### 13.1 Operation instructions



#### WARNING

**Stop the machine before any break, maintenance and cleaning!  
RISK OF INJURY!**



#### NOTICE

- **Do not stand in the discharge chute area during starting the machine**
- **Before starting check that the in-feed the free from any material**
- **Start shredding after the engine has reached full speed**
- **Operating only with sharp blades**
- **Use only blades allowable for this machine!**
- **Never use damaged blades!**
- **Always operate in the operator zone**
- **Never stay in the in-feed zone**

### 13.2 Operation

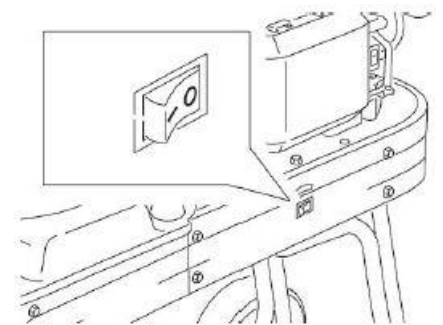


#### WARNUNG

**The machine is delivered without any gasoline or oil.**

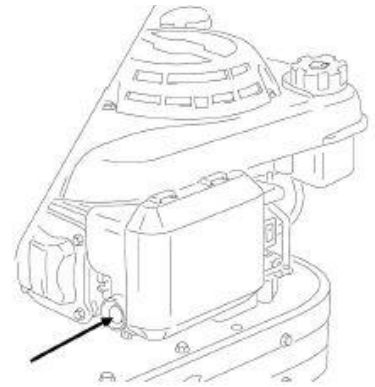
#### 13.2.1 Start, stop

- Set the ON-OFF switch to „ON“(I).

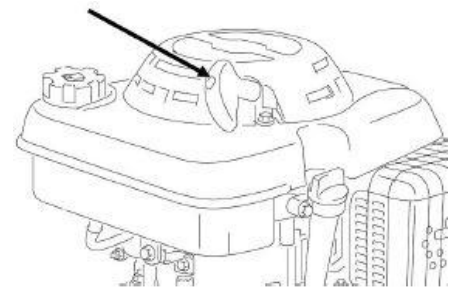




- Press the primer pump 2-3 times (only if the engine is cold).
- Do not press it exceed 5 times, otherwise, it will be hard to start.



- Pull the starter rope until the engine starts.
- Always pull the starter rope straight out.
- Always pull the starter rope all the way out.
- If the engine fails to start after repeated attempts, refer to the troubleshooting chapter.
- Set the switch to the "STOP" (O) position.



### 13.2.2 Shredding

#### NOTICE



- **The material to be shredded should be as dry as possible!**
- **To wet material causes clogging**
- **Insert the material to be shredded into the in-feed and when the material is gripped by the machine and automatically sucked in, release the material immediately**
- **Push the remaining material with the push stick into the hopper**
- **Always feed in material with the thick end first**
- **Saw off long side branches and insert them separately**
- **Never work with too much pressure**
- **Do not overload the machine**
- **In the event of blockages, switch off the engine immediately and eliminate any malfunctions.**
- **Remove crosswise lying material only when the engine is switched off and the blades are stopped!**
- **Use a suitable piece of wood (branch) for removal.**
- **Switch off the engine immediately if there are any unusual noise and vibrations. Repair any faults immediately.**

After finishing the shredder work let the machine sufficient time to process the whole shredding material. This avoids start-up difficulties when working next time!

#### **To be shredded:**

Hedge and tree cuttings, bushes, perennial herb, dead flowers

#### **To be not shredded:**

Glass, metal, plastic, plastic bags, stones, cloth, roots with soil, food left-overs, fish or meat.



## 14 MAINTENANCE



### ATTENTION

**No cleaning, upkeep, checks or maintenance when machine is running  
Shut off the machine, let it cool down, disconnect spark plug cap from spark plug!**

The machine does not require intense maintenance. However, to ensure a long lifespan, we strongly recommend following the upkeep and maintenance plan.

Repairs must be carried out by specialists! Use original ZIPPER parts only!

### NOTICE

Only a properly maintained equipment may be a satisfactory tool. Care and maintenance deficiencies can cause unpredictable accidents and injuries.

Repairs should be performed only by authorized service centers.

**Improper operation may damage the equipment or endanger your safety.**

### 14.1 Maintenance plan

	Before every use	5 hours or first month	25 hours or every 3 months	50 hours or every 6 months	100 hours or every year
Check fuel level	0				
Check for loss of fuel or oil	0				
Check oil level	0				
Check for loose or lost screws, nuts, bolts	0				
Check V-belt	0				
Change oil		0		0(1)	
Clean air cleaner			0(2)		
Replace air cleaner					0
Check-clean spark plug				0	
Replace spark plug					0
Lubricate blade chassis			0		
Check flywheel brake pad				0	
Check-adjust idle speed					0(3)
Check-adjust valve clearance					0(3)
Clean combustion chamber	every 100h (3)				
Check fuel line	every 2 years (3)				

(1) Change engine oil every 25h when used under heavy load or in high ambient temperatures.

(2) Clean more often under dusty conditions. Replace air cleaner parts, if very dirty.

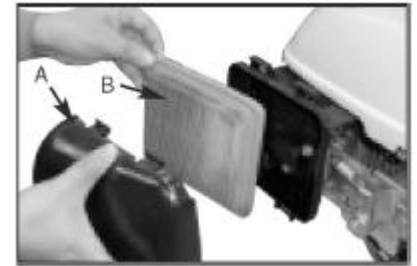
(3) These items should be serviced by a trained professional unless you have the proper tools and are mechanically proficient.





### 14.1.1 Cleaning the air filter

A clogged air filter reduces the engines power output drastically and causes engine disfunction. Furthermore, it reduces the engines lifespan! Disassemble the air filter cap (A). Remove the air filter (B) from the machine. Clean the air filter and drip some drops of oil onto the filter. Mount the filter back.



### 14.1.2 Spark plug

Recommended spark plug: F7RTC

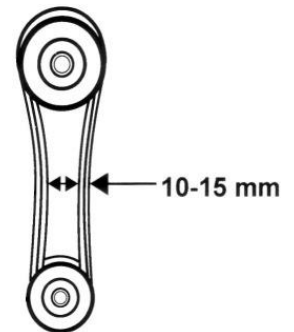
#### Cleaning:

Take off the spark plug cap. Loosen and remove the spark plug. Clean it with a small brush from soot debris. The contact distance shall account approximately 0.7mm – 0.8mm.

### 14.1.3 Adjusting the V-belt

The V-belt connects the engine and blade drum. Especially with new machines or even after the change of the v-belt this itself is getting wider and loses purchase. If the V-belt yields more than 10-15mm on thumb pressure, it is necessary to adjust the V-belt again.

1. Switch off the machine and take off the cover of the belt.
2. A safety-switch avoids unintentional starting of the machine while the cover is removed.
3. Loosen the nuts of the screw connections, which fix the motor on the base plate.
4. Move the engine back, in order to tighten the V-belt.
5. Move the engine forward, in order to loosen the V-belt.
6. Put the engine and drive pulley parallel (a ruler can be helpful). Tighten the nuts at the engine again.
7. Fix the cover of the V-belt.



### 14.1.4 Blades



#### NOTICE

- **Wear safety gloves.**
- **After approx. 30-50 working hours, the blades are blunt under normal operating conditions.**
- **Blades are blunt if:**
  - **abnormal noise occurs**
  - **speed decreases**
  - **V-belt (despite correct tension) slips**
- **Replace damaged blades immediately!**

Remove the hopper. Loosen the screws. Sharpen or replace the blades.

### 14.1.5 Carburettor

#### NOTICE

Carburetor settings must be performed only by trained personnel!

### 14.1.6 Oil level check

- Make sure the machine is standing on an even surface.
- Dismantle the machine oil ruler, rub up it with clean duster cloth, and stick it into the oil-filling mouth to check the oil level. Pay attention not to drop the ruler into it.



- If the machine oil level is below the bottom of the machine oil ruler, fill the recommended machine oil into the fuel-filling mouth.
- If the engine runs while oil is in shortage, it can be seriously damaged.

#### 14.1.7 Oil change



### WARNING

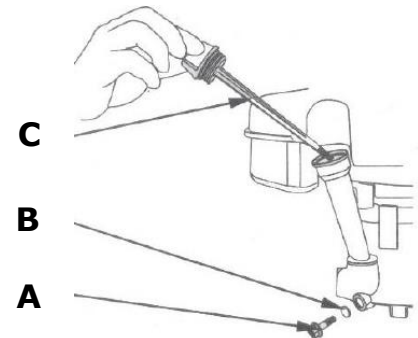
The disposal of the oil must meet the regulations. Make sure that no oil is spilt during the oil change (using of suitable container; if oil drops in machine, clean it properly and dispose the cleaning tool correctly). Do not dispose of the oil in residual waste.



### NOTICE

Changing the oil is easier when the engine is still warm.

- Remove the oil outlet screw (A) and the seal ring (B).
- Drain the dirty oil into a suitable container.
- Fix the oil outlet screw again.
- Fill in new engine oil.
- Check the engine oil level with the dipstick (C).
- If the level is correct, reinsert the dipstick again.



#### 14.1.8 Refuel

Each normal petrol (unleaded petrol) with octane index (ROZ) of 95 can be used. Never use a mix of oil and petrol or dirty petrol. Avoid infiltration of the gasoline tank by water, dust or dirt.

### NOTICE

It is not recommended to use alternative for gasoline, because this can cause damage of parts of the gasoline system.

#### 14.1.9 Cleaning

Clean the machine and the working attachment from dirt.

Clean the machine housing with a wet cloth and a mild cleaning solution.

Put on all coatless flats a thin coat of oil.

### NOTICE

**The usage of solvents, aggressive chemicals or scouring agents damages the machine housing.**

#### 14.1.10 Storage

If the machine is stored for longer than 30 days:

- Run engine until fuel tank is empty and engine stops.
- Let the machine cool down.
- Clean the machine and dry.
- Empty Tank and carburetor completely, avoid fuel spillage.
- Remove the spark plug cap.



- Slowly pull the start handle until the resistance is reached, then stop pulling. At that point, the valves are closed, that will prevent dust and rust from entering the cylinder.
- Store in a dry, out of reach of children place, well packaged.

#### 14.1.11 Disposal

Do not dispose the machine in residual waste. Contact your local authorities for information regarding the available disposal options. Avoid damage caused by leaking operating supplies: drain the operating supplies prior to disposal! When you buy at your local dealer for a replacement unit, the latter is obliged to exchange your old.



## 15 TROUBLE SHOOTING



### ATTENTION

Shut off the machine, let it cool down, disconnect spark plug cap from spark plug

Trouble	Possible cause	Solution
<b>Engine does not start</b>	• Ignition switch defect	• Repair or change
	• Engine switch OFF	• Set the engine switch to ON
	• No fuel, or fuel is old and stale	• Refuel
	• Engine oil is low	• Add oil
	• Spark plug dirty or damaged	• Clean or change
	• Fuel line faulty	• Check fuel line for damage and kinks
<b>To low power</b>	• Air filter dirty	• Clean or change
	• V-belt	• Tighten or change
	• Overload	• Reduce material feeding
	• Blockage	• Remove shredded material
	• Blades blunt	• Replace/ sharpen blades
<b>No automatically feeding of the shredded material</b>	• Blades blunt	• Replace/ sharpen blades
<b>Machine vibrates or makes unusual noises</b>	• Screws, nuts or other parts are loose	• Fix parts
	• Impeller or blades have woody residue or chucks stuck to them	• Clean the impeller and blades
<b>Engine overheats</b>	• Chips and sawdust around the engine	• Clean the engine surface
	• Air filter dirty	• Clean or change
<b>Chips do not come out of the discharge</b>	• Discharge chute or hopper is clogged.	• Turn of the engine, disconnect the spark plug, then clean out the machine



### NOTICE

Should you in necessary repairs not able to properly to perform or you have not the prescribed training for it always attract a workshop to fix the problem.



## 16 AVANT-PROPOS (FR)

### Cher client, chère cliente,

Le présent manuel d'exploitation contient des informations et des recommandations importantes relatives à la mise en service et à la manipulation de la déchiqueteuse ZI-HAEK4000.

Ci-après, la désignation commerciale courante de la machine (voir page de garde) du présent manuel d'exploitation est remplacée par la dénomination « machine ».

Le manuel d'exploitation fait partie intégrante de la machine et ne doit pas être éliminé. Conservez-le pour un usage ultérieur et incluez ce manuel de la machine lorsque vous transmettez la machine à une tierce personne !

### **Veillez respecter les consignes de sécurité !**



Avant la mise en service, veuillez lire minutieusement le présent manuel. La manipulation correcte vous facilitera la prévention de malentendus et dommages causés possibles.

Respectez les consignes de sécurité et les avertissements. Toute inobservation peut occasionner de graves blessures.

Nos produits peuvent légèrement diverger des illustrations et des contenus en raison du développement constant. Si vous décelez des erreurs, veuillez nous en informer.

Sous réserve de modifications techniques !

### **Droits d'auteur**

© 2018

Cette documentation est protégée par droit d'auteur. Les droits constitutionnels ainsi réservés ! En particulier, la réimpression, la traduction et l'extrait de photographies et d'illustrations feront l'objet de poursuites judiciaires.

Le tribunal compétent est le tribunal régional de Linz ou le tribunal compétent pour 4707 Schlüsslberg.

### **Adresse du service client**

**ZIPPER MASCHINEN GmbH**

Gewerbepark 8, A-4707 Schlüsslberg  
AUSTRIA

Tel.: +43 7248 61116-700

Fax: +43 7248 61116-720

Mail: [info@zipper-maschinen.at](mailto:info@zipper-maschinen.at)



## 17 SECURITE

### 17.1 Utilisation conforme

Utiliser la machine uniquement en parfait état technique et conformément à son utilisation conforme, à la sécurité et à la sensibilisation aux dangers ! Faire éliminer immédiatement les pannes qui peuvent avoir une influence négative sur la sécurité ! Les conditions d'utilisation, d'entretien et de réparation prescrites par le fabricant et les consignes de sécurité contenues dans ce manuel doivent être respectées.

En règle générale, il est interdit de modifier ou de rendre inopérants les dispositifs de sécurité de la machine !

La machine est exclusivement destinée aux tâches suivantes :

Hachage des branches ; déchets de jardinage fanés, humides, entreposés pendant plusieurs jours en alternance seulement avec le hachage des branches dans les limites prescrites.

Cette machine n'est pas homologuée pour une utilisation sur la voie publique !

**La société ZIPPER-MASCHINEN décline toute responsabilité ou garantie pour toute utilisation divergente ou sortant de son contexte et pour les dommages matériels ou corporels qui en résultent.**



### AVERTISSEMENT

- Pendant le service, veiller à ce qu'aucun corps étranger (par exemple, pierres, verre, métal, terre, plastique) ne soit introduit dans la déchiqueteuse, car il pourrait émousser sa lame et endommager gravement le moteur.
- Utiliser votre déchiqueteuse uniquement aux fins pour lesquelles elle a été conçue.
- La déchiqueteuse doit être vérifiée minutieusement avant utilisation. Ne jamais travailler avec une déchiqueteuse en mauvais état. En cas de défaut dans la machine qui pourrait représenter un danger pour l'utilisateur, ne pas utiliser le broyeur tant que ces défauts n'ont pas été éliminés.
- Cette machine contient un hache-paille rotatif.
- Ce couteau ne s'arrête pas immédiatement après l'arrêt.
- La trémie d'alimentation doit être complètement assemblée et fixée avant utilisation.

#### Utilisation non autorisée :

- L'exploitation de la machine dans des conditions en dehors des limites spécifiées dans ce manuel n'est pas autorisée.
- L'exploitation de la machine sans les dispositifs de protection prévus est interdite.
- Il est interdit de démonter ou d'éteindre les dispositifs de protection.
- Il est interdit d'utiliser la machine avec des matériaux qui ne sont pas expressément mentionnés dans ce manuel.
- Toute modification de la conception de la machine n'est pas autorisée.
- Il est interdit l'orienter la machine d'une manière ou dans un but non conforme aux instructions contenues dans ce manuel.
- Ne jamais laisser la machine sans surveillance, surtout lorsque des enfants se trouvent à proximité !



## 17.2 Consignes de sécurité

**Les panneaux d'avertissement et/ou autocollants d'avertissement illisibles ou retirés sur la machine doivent être remplacés immédiatement !**

**Des lois et règlements locaux peuvent déterminer l'âge minimum de l'opérateur et limiter l'utilisation de cette machine !**

Afin d'éviter les dysfonctionnements, les dommages et les atteintes à la santé, les instructions suivantes doivent être IMPERATIVEMENT respectées :

- **Utiliser la machine uniquement dans des conditions d'éclairage suffisamment bonnes pour garantir un fonctionnement sûr.**
- **En cas de fatigue, de manque de concentration ou sous l'influence de médicaments, d'alcool ou de drogues, il est interdit de travailler sur la machine !**
- **Attention aux surfaces glissantes – risque de glissade - risque de blessure. Porter des chaussures solides et antidérapantes pendant le travail. La glissade, le trébuchement, la chute est une cause majeure de blessures graves ou mortelles.**
- **Les enfants et les personnes qui ne sont pas familiarisés avec ce manuel d'exploitation ne doivent pas utiliser la machine !**
- **La machine doit être utilisée uniquement par des personnes formées (connaissance et compréhension du présent manuel d'exploitation) et qui ne présente aucune capacité motrice réduite par rapport à du personnel ordinaire.**
- **Éloigner les personnes non autorisées, en particulier les enfants, et les personnes non formées de la machine en marche !**
- **Aucune autre personne, en particulier les enfants ou les animaux domestiques, n'est autorisée dans un rayon de 12 m !**
- **En cas de transmission de la machine à des tiers, ce manuel doit être joint à la machine.**
- **Avant chaque utilisation, la sécurité d'exploitation de la machine doit être vérifiée (ajustement serré de l'outil de coupe, bon fonctionnement de la manette des gaz, interrupteur de sécurité).**
- **Lors des travaux sur et avec la machine, porter un équipement de protection approprié (vêtements de travail serrés, gants de protection, lunettes de protection ou protection faciale, protection auditive, chaussures de sécurité...) !**
- **La déchiqueteuse doit être correctement assemblée avant utilisation.**
- **Avant les pauses, les travaux de maintenance ou d'entretien, arrêter la machine, la laisser refroidir et attendre que le hache-paille soit à l'arrêt.**
- **La machine doit se trouver sur un sol plat et ferme pendant l'exploitation.**
- **Utiliser la machine uniquement à l'extérieur.**
- **Ne pas placer la machine près d'un mur ou d'autres objets pendant l'exploitation.**
- **Ne pas insérer les mains dans la trémie d'alimentation ou dans la goulotte d'éjection lorsque la machine est en marche.**
- **Empêcher le blocage de l'éjection par accumulation du matériau traité. Un blocage de l'éjection peut provoquer un contrecoup du matériau à travers la trémie.**
- **Travailler avec votre déchiqueteuse uniquement dans des endroits à l'abri de l'eau. Ne jamais l'utiliser à l'extérieur sous la pluie.**
- **Risque de brûlure ! Pendant le fonctionnement, des fumées chaudes s'échappent et les pièces de la machine telles que le pot d'échappement et le moteur deviennent chaudes.**
- **Si le disjoncteur-moteur se déclenche, c'est le signe que la machine est surchargée. Trouver la cause et prendre des mesures correctives. Ne pas installer un fusible plus gros.**
- **Ne pas faire pivoter la machine pendant le travail.**
  
- **ATTENTION : L'essence est très inflammable !**
- **Couper le moteur avant de faire le plein**
- **Il est interdit de fumer et de faire du feu en plein air pendant le ravitaillement.**
- **Ne pas faire le plein si le moteur et le carburateur sont encore très chauds.**
- **Faire le plein uniquement à l'extérieur ou dans des pièces bien ventilées.**
- **Éviter tout contact avec la peau et les vêtements (risque d'incendie !).**
- **Après le ravitaillement, fermer hermétiquement le bouchon du réservoir de carburant et vérifier qu'il n'y a pas de fuites.**
- **Commencer la procédure à au moins 3 m de l'emplacement du réservoir.**
- **Le carburant renversé doit être essuyé immédiatement.**
- **L'essence doit être stockée uniquement dans des récipients spécialement conçus à cet effet.**





- Si de l'essence a débordé, il ne faut pas essayer de faire démarrer le moteur. La machine doit plutôt être enlevée de la surface contaminée par le carburant. Toute tentative d'allumage doit être évitée tant que les vapeurs d'essence qui en résultent ne se sont pas évaporées
- Un réservoir de carburant ou d'autres bouchons de réservoir endommagés doivent être remplacés
- Fermer le robinet d'arrêt d'essence (le cas échéant) une fois l'exploitation terminée.
- Ne jamais laisser tourner le moteur dans des endroits confinés ou restreints.
- Les gaz d'échappement contiennent du monoxyde de carbone toxique. La sollicitation peut causer la perte de conscience et la mort.
- Si le réservoir de carburant doit être vidangé, le faire à l'air libre. Entreposer le carburant vidangé dans un contenant spécial ou l'éliminer consciencieusement.

Avant le démarrage, après la panne ou le choc, vérifier :

- La machine et s'assurer qu'elle est en bon état.
- Que la trémie est vide.
- Vérifier l'ajustement parfait, l'usure et l'endommagement des outils de coupe.
- Le silencieux.

Les pièces endommagées doivent être remplacées immédiatement

#### CONSIGNES DE TRANSPORT :

- Couper le moteur et le laisser refroidir
- Ne jamais soulever ou transporter la machine lorsque le moteur tourne
- Attendre jusqu'à ce que le couteau s'immobilise
- Sécuriser la machine
- Vider complètement le réservoir, éviter l'écoulement de carburant
- Pour éviter d'endommager la machine, ne jamais la rectifier, mais toujours la soulever complètement.

#### CONSIGNES D'ENTREPOSAGE :

- Nettoyer et sécher la machine
- Vider complètement le réservoir, éviter l'écoulement de carburant
- Laisser refroidir le moteur avant de l'entreposer
- Conserver dans un endroit sec, hors de portée des enfants, bien emballé.
- Ne jamais stocker la machine avec de l'essence dans le réservoir à l'intérieur d'un bâtiment où les vapeurs d'essence peuvent entrer en contact avec une flamme nue ou des étincelles.
- Ne jamais enlever le bouchon de réservoir de carburant lorsque le moteur tourne ou est chaud.

Couper le moteur et débrancher le câble de la bougie d'allumage :

- Avant d'inspecter, de nettoyer ou de travailler sur la machine
- Avant de débloquer les encombrements
- Si un corps étranger a été heurté, vérifier que la machine n'est pas endommagée et effectuer les réparations nécessaires avant de la remettre en marche et de la faire fonctionner.
- Si la machine commence à vibrer anormalement fort ou si le bruit de fonctionnement augmente, l'inspecter immédiatement. Avant de redémarrer et de travailler, effectuer d'abord toutes les réparations nécessaires.
- Si la machine s'encrasse
- Avant de faire le plein
- Chaque fois que vous vous éloignez de la machine

## 17.3 Risques résiduels



### AVERTISSEMENT

**Il faut s'assurer que chaque machine présente des risques résiduels.  
Il faut faire très attention lors de l'exécution de tous les travaux (même les plus simples). La sécurité au travail dépend de vous !**

Les risques résiduels suivants doivent également être pris en compte lorsque toutes les consignes de sécurité sont respectées et lorsqu'elles sont utilisées conformément à leur destination :

- Risque de blessure aux mains et aux doigts en cas de manipulation imprudente de la matière déchiquetée.



Introduire la matière déchetée lentement et avec précaution dans la trémie d'alimentation.  
Alimentation automatique !

- Risque de blessure : les cheveux, les vêtements amples, etc. peuvent être happés et enroulés ! Risque de blessures graves ! Les consignes de sécurité relatives aux vêtements de travail doivent être respectées.
- Risque de blessures en cas de basculement de la machine
- Risque de blessure à l'œil par projection de pièces, même avec des lunettes de protection.
- Danger dû au bruit : Travailler sans protection acoustique peut endommager l'ouïe durablement.
- Risque de brûlures : Contact avec le pot d'échappement ou le boîtier

Ces risques peuvent être réduits au minimum si toutes les consignes de sécurité sont respectées, si la machine est correctement maintenue et entretenue et si elle est utilisée conformément à son usage prévu et par du personnel spécialisé formé à cet effet.

Malgré toutes les consignes de sécurité, votre bon sens et l'aptitude technique correspondante à l'utilisation d'une machine sont et restent le facteur de sécurité le plus important !

## 18 MONTAGE

### 18.1.1 Contenu de la livraison

Dès réception de la livraison, vérifier que toutes les pièces sont en bon état. Signaler immédiatement tout dommage ou pièce manquante à votre revendeur ou à votre entreprise de transport. Les dommages visibles dus au transport doivent également être signalés immédiatement sur le bon de livraison conformément aux dispositions de la garantie, faute de quoi la marchandise est réputée avoir été correctement acceptée.


### 18.2 Assemblage

La machine est livrée pré-assemblée. Seuls la trémie et les roues doivent être montés.

#### 18.2.1 Assemblage de la trémie



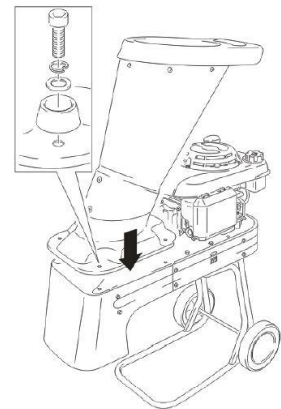
AVIS



Veiller à insérer la fiche de contact de la trémie dans la fente de la machine lors de la mise en place de la trémie. La machine ne peut pas être mise en marche sans ce contact.



- Soulever la trémie sur son logement.
- Fixer la trémie avec les vis.



### 18.2.2 Montage des roues

- Mettre les roues sur l'essieu de roue.
- Placer une rondelle plate à l'extérieur et bloquer les roues avec une goupille fendue.



### AVERTISSEMENT

**À la fin du montage, vérifier à nouveau tous les raccords vissés et les resserrer si nécessaire !**

## 19 FONCTIONNEMENT

Faire fonctionner la machine uniquement dans un bon état de fonctionnement. Avant chaque fonctionnement, réaliser un contrôle visuel de la machine. Les dispositifs de sécurité, les câbles électriques et les éléments de commande doivent être contrôlés aussi précisément que possible. Vérifier que les raccords vissés ne sont pas endommagés et leur ajustement parfait.

### 19.1 Instructions d'utilisation



### AVERTISSEMENT

**Éteindre la machine avant la maintenance, l'entretien et les pauses !  
RISQUE DE BLESSURE !**



### AVIS

- **Lors du démarrage de la machine, ne pas se tenir dans la zone de la goulotte d'éjection**
- **Avant chaque démarrage, s'assurer qu'il n'y a pas de résidus de broyage dans la trémie d'alimentation**
- **Commencer le déchiquetage uniquement lorsque le moteur a atteint son régime maximal**
- **Utiliser des machines uniquement avec des lames aiguisées**
- **Utiliser uniquement des lames homologuées pour la machine**
- **Ne jamais utiliser de lames endommagées !**
- **Toujours utiliser la machine depuis le côté de la goulotte d'éjection**
- **Ne jamais se tenir dans la zone de la goulotte d'éjection.**



## 19.2 Utilisation

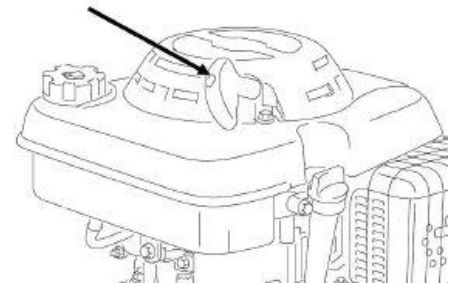
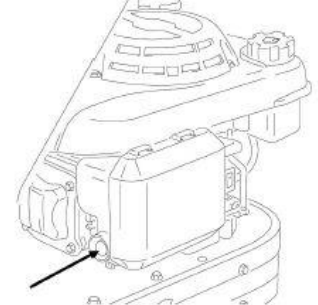
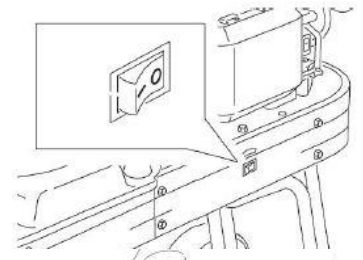


### AVERTISSEMENT

**À la livraison, la machine ne contient AUCUN consommable (essence, huile moteur) !**

#### 19.2.1 Démarrage et arrêt

- Mettre l'interrupteur marche/arrêt sur « Ein » (I) (marche).
- Appuyer 2 à 3 fois sur le starter (choke) (uniquement lorsque le moteur est froid).
- Ne pas appuyer plus de 5 fois, sinon le processus de démarrage sera rendu plus difficile.
- Tirer le cordon de démarrage jusqu'à ce que le moteur démarre.
- Tirer le cordon de démarrage droit et entièrement.
- Si le moteur ne démarre pas après plusieurs tentatives : voir Résolution de panne.
- Pour l'éteindre, placer l'interrupteur marche/arrêt en position « Aus » (O) (arrêt).





### 19.2.2 Déchiquetage



#### AVIS

- **Le matière déchiquetée doit être aussi sèche que possible !**
- **De la matière déchiquetée trop humide entraîne des obstructions.**
- **Insérer la matière déchiquetée dans la trémie d'alimentation et le relâcher immédiatement si la matière déchiquetée est entraînée par la machine et aspiré automatiquement.**
- **Utiliser le bâton d'insertion pour enfoncer le matériau qui n'a pas été aspiré.**
- **Toujours insérer les branches par l'extrémité épaisse en premier.**
- **Scier les branches latérales trop longues et les insérer séparément.**
- **Ne jamais travailler sous pression.**
- **Ne jamais surcharger la machine.**
- **En cas d'obstruction ou de blocage, arrêter immédiatement le moteur et remédier aux défauts éventuels.**
- **Enlever la matière déchiquetée qui se trouve de travers dans la trémie uniquement lorsque le moteur est coupé et que le dispositif de déchiquetage est à l'arrêt !**
- **Pour l'enlever, utiliser un morceau de bois approprié (branche).**
- **Arrêter immédiatement le moteur en cas de bruits et de vibrations inhabituels. Eliminer immédiatement les défauts.**

Lorsque le déchiquetage est terminé, laisser suffisamment de temps à la machine pour traiter toute la matière déchiquetée. Ceci permet d'éviter des difficultés au démarrage du travail consécutif !

#### **Matière déchiquetée :**

Taille des haies et des arbres, arbustes, plantes vivaces, branches

#### **Ne doivent pas être déchiquetés :**

Le verre, les pièces métalliques, les matières plastiques/synthétiques, les sacs en plastique, les pierres, les déchets, les racines recouvertes de terre, les déchets nourriture, de poisson et de viande.

## 20 MAINTENANCE



#### ATTENTION

**t tous travaux d'entretien, éteindre la machine, la laisser refroidir et retirer la prise de la bougie d'allumage.**

La machine nécessite peu d'entretien et ne contient que quelques pièces que l'opérateur doit entretenir.

Faire éliminer immédiatement les défauts ou les pannes qui pourraient compromettre la sécurité de la machine.

#### AVIS

Seul un appareil régulièrement maintenu et bien entretenu peut être une aide satisfaisante. Des défauts d'entretien et de maintenance peuvent entraîner des accidents et des blessures imprévisibles.

Les réparations nécessitant une expertise particulière ne doivent être effectuées que par des centres de service agréés.

**Une intervention incorrecte peut endommager l'appareil ou mettre votre sécurité en danger.**



## 20.1 Calendrier d'entretien et de maintenance

	Avant chaque utilisation	Après le premier mois ou toutes les 5 h	Tous les 3 mois ou toutes les 25 h	Tous les 6 mois ou toutes les 50 h	Tous les 12 mois ou toutes les 100 h
Contrôler le contenu du réservoir, faire l'appoint si nécessaire	0				
Sortie d'huile/de carburant vers l'extérieur	0				
Contrôler le niveau d'huile et faire l'appoint si nécessaire	0				
Contrôler la présence de vis dévissées ou absentes	0				
Contrôler la courroie trapézoïdale	0				
Vidange d'huile		0		0(1)	
Nettoyer le filtre à air			0(2)		
Remplacer le filtre à air					0
Nettoyer les bougies d'allumage				0	
Remplacer la bougie d'allumage					0
Lubrification du dispositif de déchetage			0		
Contrôler l'inertie de la mâchoire de frein.				0	
Régler-contrôler le régime de ralenti					0(3)
Contrôler-régler l'injecteur					0(3)
Nettoyer la chambre de combustion	Toutes les 100 h (3)				
Contrôler-remplacer la durite de carburant	Tous les deux ans (3)				

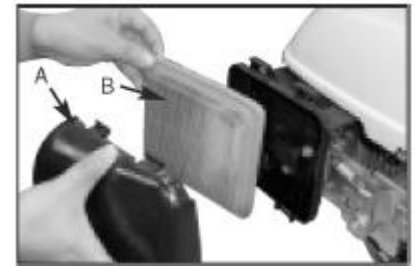
- (1) changer l'huile moteur toutes les 25 h, si la machine a été utilisée à charge élevée et dans des températures climatiques élevées.
- (2) remplacer le filtre à air plus fréquemment en cas de travail dans un environnement poussiéreux.
- (3) Faire la maintenance de ces composants par un ouvrier qualifié, sauf si vous possédez l'outil nécessaire et l'aptitude technique.



### 20.1.1 Nettoyer le filtre à air

Un filtre à air obstrué et encrassé réduit fortement la puissance délivrée du moteur !

Retirer le couvercle du filtre à air (A) et enlever le filtre à air (B). Nettoyer le filtre à air et mettre quelques gouttes de huile moteur sur le filtre. Remettre le filtre en place et poser le couvercle du filtre à air.



### 20.1.2 Bougie d'allumage

Bougie d'allumage recommandée : F7RTC

#### Nettoyage:

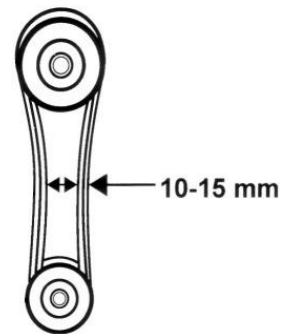
Retirer la cosse de la bougie d'allumage. Dévisser et enlever prudemment la bougie d'allumage. Nettoyer la bougie d'allumage avec une petite brosse pour enlever les dépôts de calamine.

La distance de contact entre les deux contacts doit être d'environ 0,7 mm à 0,8 mm.

### 20.1.3 Régler la courroie trapézoïdale

La courroie trapézoïdale relie le moteur et le dispositif de déchiquetage. Spécialement sur des machines neuves ou après un remplacement de la courroie trapézoïdale, celle-ci s'allonge au bout d'un certain temps et se relâche. Si la courroie trapézoïdale cède plus de 10 à 15 mm par pression du pouce, un réajustement de la courroie est nécessaire.

3. Éteindre la machine et retirer le cache de la courroie.
4. Un capteur de fin de course empêche un démarrage inopiné du moteur.
3. Desserrer les écrous des raccord à vis qui relient le moteur avec le cache.
4. Déplacer le moteur vers l'arrière pour tendre et vers l'avant pour donner du mou à la courroie trapézoïdale.
5. Régler la poulie du moteur et d'entraînement parallèlement l'une à l'autre (une règle peut s'avérer utile). Resserrer les vis du moteur.
6. Replacer le couvercle de la courroie.



### 20.1.4 Lames



#### AVIS

- **Porter des gants de protection !**
- **Après environ 30 à 50 heures de service dans des conditions normales d'utilisation, les lames sont émoussées.**
- **Les lames sont émoussées :**
  - en cas de bruit de déchiquetage pesant,
  - en cas de vitesse de coupe déchiquetage très réduite
  - lorsque la courroie trapézoïdale patine (malgré une tension correcte)
- **Remplacer immédiatement les lames endommagés !**

Retirer la trémie, desserrer les vis de fixation et affûter ou remplacer les lames.

### 20.1.5 Carburateur

#### AVIS

Le réglage du carburateur ne doit être effectué que par du personnel qualifié et spécialisé !

### 20.1.6 Contrôle du niveau d'huile

- Placer la machine sur une surface plane.
- Démontez la jauge, l'essuyer avec un chiffon propre et la remettre dans l'ouverture pour vérifier le niveau d'huile.





- Si le niveau d'huile est inférieur au minimum indiqué sur la jauge, faire l'appoint avec de l'huile appropriée par l'orifice de remplissage.
- Ne pas faire tourner le moteur si le niveau d'huile est trop bas car cela pourrait l'endommager.

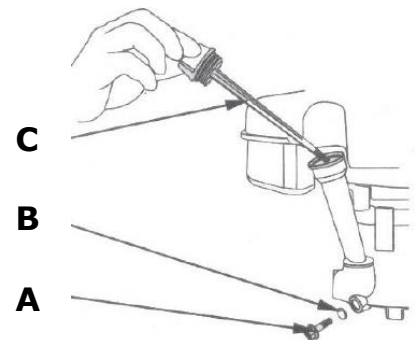
### 20.1.7 Vidange d'huile

	<b>AVERTISSEMENT</b>
	L'huile doit être éliminée de façon appropriée. Lors de la vidange d'huile, prendre des mesures pour éviter tout déversement d'huile ou toute contamination de l'environnement (utiliser un bac à huile ou, si de l'huile goutte dans la machine, passer l'aspirateur et jeter le chiffon correctement). Ne jamais jeter l'huile avec les ordures ménagères.

	<b>AVIS</b>
	Vidanger l'huile usagée lorsque le moteur est chaud (s'écoule mieux)

Procédé :

6. Retirer le bouchon de vidange d'huile (A) et le joint (B).
7. Faire couler toute l'huile usagée dans un récipient.
8. Reposer le bouchon de vidange d'huile.
9. Verser de l'huile fraîche aux niveaux recommandés.
10. Vérifier le niveau d'huile et revisser la jauge d'huile (C).



### 20.1.8 Ravitaillement

De l'essence ordinaire (essence sans plomb), avec un indice d'octane (RON) d'au moins 85, peut être utilisée.

Ne jamais utiliser un mélange huile/essence ou de l'essence sale. Empêcher la saleté, la poussière ou l'eau de pénétrer dans le réservoir de carburant.

### AVIS

L'échange de l'essence n'est pas recommandé parce qu'il peut attaquer les composants du système de carburant.

### 20.1.9 Nettoyage

Enlever les impuretés de la machine.

Nettoyer le carter de la machine avec un chiffon humide et, si nécessaire, avec un détergent disponible dans le commerce.

### AVIS

**L'utilisation de dissolvants, de produits chimiques agressifs ou de détergent entraîne des dommages matériels sur la machine !**

Par conséquent, la règle est la suivante : Utiliser uniquement de l'eau et, si nécessaire, des détergents doux pour le nettoyage

Imprégner les surfaces nues de la machine contre la corrosion (par ex. avec un inhibiteur de rouille WD40) !

### 20.1.10 Entreposage

Si la machine est entreposée pendant plus de 30 jours :

- Laisser tourner le moteur jusqu'à ce que le carburant soit épuisé.
- Attendre que la machine soit suffisamment refroidie.



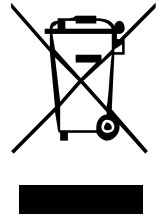
- Nettoyer la machine minutieusement.
- Vider le carburant du réservoir et du carburateur dans un récipient collecteur approprié et stocker le carburant déversé dans un conteneur approprié.
- Débrancher le connecteur de la bougie.
- Tirer lentement sur le cordon de démarrage jusqu'à ce que la résistance commence à fermer les soupapes. Ceci empêche la poussière de pénétrer dans la culasse.
- Bien couvrir la machine et la ranger dans un endroit sec et propre.

### 20.1.11 Élimination

Ne pas jeter votre machine parmi les déchets résiduels. Communiquer avec les autorités locales pour obtenir des renseignements sur les options d'élimination disponibles.

Éviter tous dommages causés par l'écoulement des consommables : Retirer les consommables avant

élimination. En cas d'achat d'une machine neuve ou d'un appareil équivalent chez votre revendeur spécialisé, il est tenu, dans certains pays, de se débarrasser de votre ancienne machine de manière appropriée.



## 21 RESOLUTION DE PANNE



### ATTENTION

**Avant toute intervention de dépannage, arrêter la machine, attendre l'arrêt, laisser refroidir et retirer la cosse de la bougie d'allumage !**

Défaut	Cause possible	Résolution
<b>Le moteur ne démarre pas</b>	• Interrupteur d'allumage défectueux	• Réparer le contacteur d'allumage
	• Interrupteur du moteur AUS (O) (arrêt)	• Mettre l'interrupteur sur EIN (I) (marche)
	• Pas d'essence, ou essence vieille et altérée	• Faire le plein de carburant neuf
	• Peu d'huile moteur	• Remplir d'huile
	• Bougie sale, défectueuse	• Nettoyer, remplacer
	• Durite de carburant défectueuse	• Vérifier si la durite de carburant n'est pas endommagée ou pliée
<b>Trop peu de puissance</b>	• Filtre à air sale	• Nettoyer le filtre à air
	• Courroie trapézoïdale	• Tendre, changer
	• Surcharge	• Réduire l'alimentation en matière
	• Obstruction	• Enlever la matière déchiquetée
	• Lame émoussée	• Retourner/affûter la lame
<b>La matière déchiquetée n'est pas aspirée automatiquement</b>	• Lame émoussée	• Retourner/affûter la lame
<b>Vibrations, production de bruit extraordinaire</b>	• Pièces, vis ou écrous détachés	• Resserrer ou fixer
	• Des résidus de bois collent sur la pale ou la lame	• Nettoyer la pale et la lame
<b>Moteur surchauffé</b>	• Filtre à air sale	• Nettoyer le filtre à air
	• Le moteur est couvert de copeaux et de poussière	• Nettoyer le moteur
<b>La matière déchiquetée ne sort pas de l'éjecteur</b>	• L'éjection est bouchée	• Eteindre la machine, retirer la cosse de la bougie, nettoyer le boîtier de la déchiqueteuse et de l'éjection



### AVIS

**Si vous ne vous sentez pas en mesure d'effectuer correctement les réparations nécessaires ou si vous ne disposez pas de la formation nécessaire, consultez toujours un atelier spécialisé pour remédier au problème.**



## 22 ERSATZTEILE / SPARE PARTS / PIÈCES DE RECHANGE

### 22.1 Ersatzteilbestellung / spare parts order / Commande de pièces détachées

**(DE)** Mit ZIPPER-Ersatzteilen verwenden Sie Ersatzteile, die ideal aufeinander abgestimmt sind. Die optimale Passgenauigkeit der Teile verkürzen die Einbauzeiten und erhöhen die Lebensdauer.

#### HINWEIS

**Der Einbau von anderen als Originalersatzteilen führt zum Verlust der Garantie!**

Daher gilt: Beim Tausch von Komponenten/Teilen nur Originalersatzteile verwenden

Beim Bestellen von Ersatzteilen verwenden Sie bitte das Serviceformular, das Sie am Ende dieser Anleitung finden. Geben Sie stets Maschinentype, Ersatzteilnummer sowie Bezeichnung an. Um Missverständnissen vorzubeugen, empfehlen wir mit der Ersatzteilbestellung eine Kopie der Ersatzteilzeichnung beizulegen, auf der die benötigten Ersatzteile eindeutig markiert sind.

[Bestelladresse](#) sehen Sie unter [Kundendienstadressen](#) im [Vorwort](#) dieser Dokumentation.

**(EN)** With original ZIPPER spare parts you use parts that are attuned to each other shorten the installation time and elongate your machines lifespan.

#### IMPORTANT

**The installation of other than original spare parts voids the warranty!**

So you always have to use original spare parts

When you place a spare parts order please use the service formular you can find in the last chapter of this manual. Always take a note of the machine type, spare parts number and partname. We recommend to copy the spare parts diagram and mark the spare part you need.

[You find the order address in the preface of this operation manual.](#)

**(FR)** Les pièces de rechange ZIPPER sont conçues pour correspondre idéalement. La précision d'ajustage optimale des pièces réduisent les temps de pose et augmente la durée de vie.

#### AVIS

**Le montage de pièces autres que les pièces de rechange d'origine entraîne la perte de la garantie !**

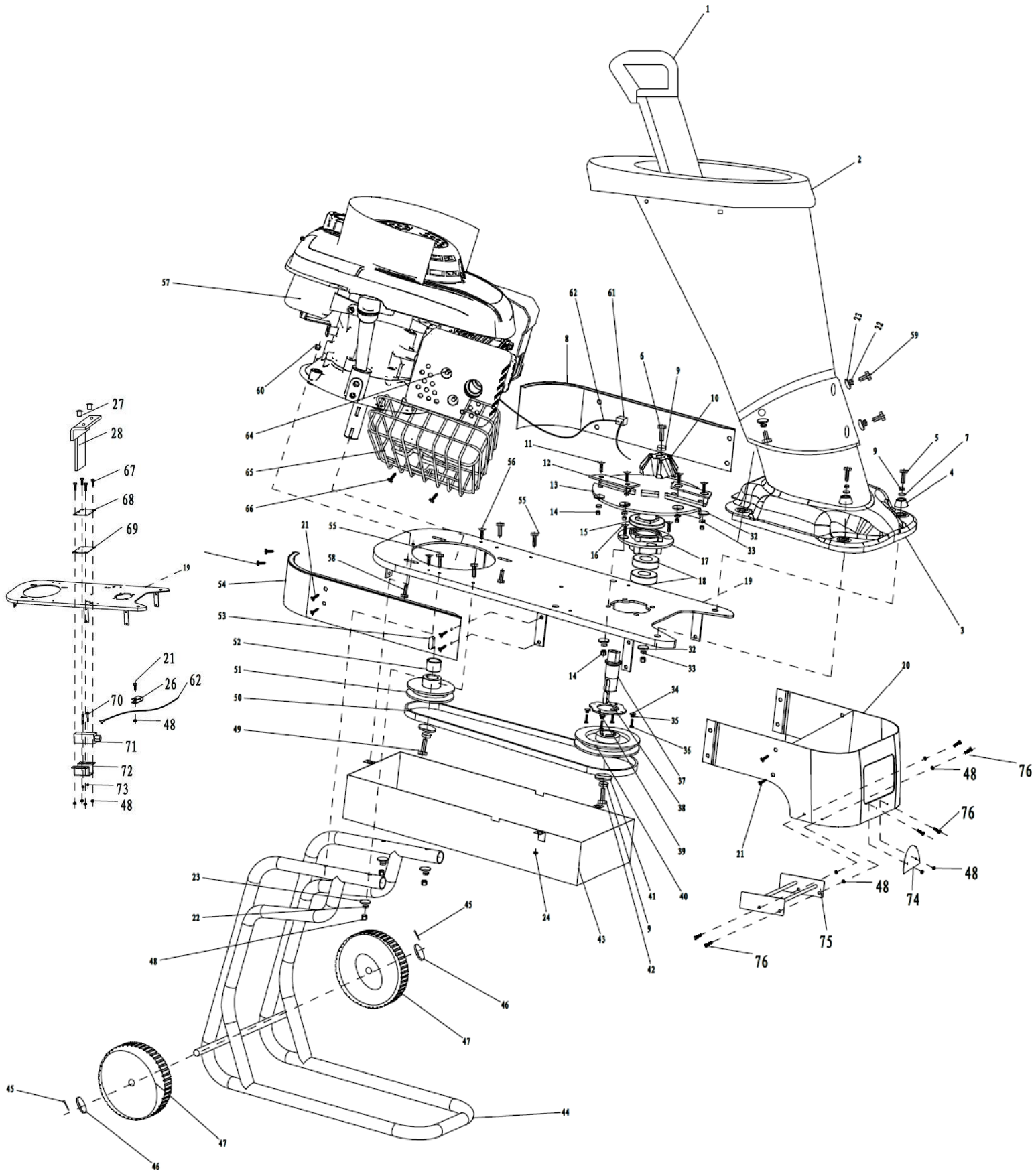
Par conséquent, la règle est la suivante : Utiliser uniquement des pièces de rechange d'origine pour le remplacement des composants/pièces

Pour commander des pièces de rechange, veuillez utiliser le formulaire de service à la fin de ces instructions. Toujours indiquer le type de machine, le numéro de pièce de rechange et la désignation. Afin d'éviter tout malentendu, nous vous recommandons de joindre une copie du plan des pièces détachées à la commande de pièces détachées, sur laquelle les pièces détachées requises sont clairement indiquées.

[Pour l'adresse de commande, voir Adresses du service à la clientèle dans l'avant-propos de la présente documentation.](#)



### 22.2 Explosionszeichnung / explosion drawing / Vue éclatée

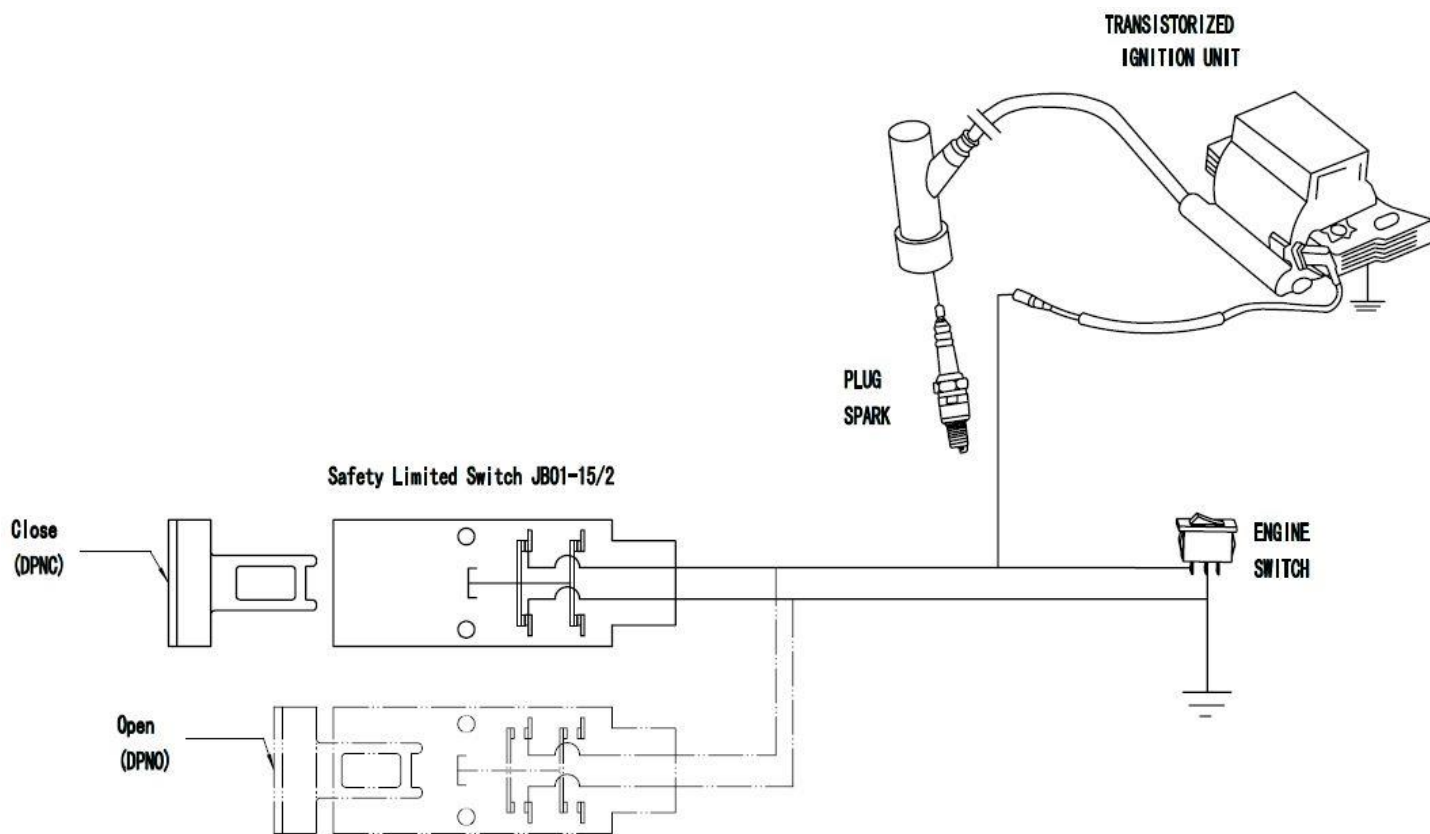




NO	Description	Qty	NO	Description	Qty
1	Material push stick	1	41	Flat washer Ø10xØ32x2	2
2	Feed hopper	1	42	Outer hex screw M10x25	1
3	Feed bottom seat	1	43	Belt cover	1
4	Bolt seat	4	44	Frame	1
5	Inner hex bolt M10x30	4	45	Uncork pin Ø3x30	2
6	Inner hex bolt(left rotation) M10x35	1	46	Washer Ø13.5xØ37x3	2
7	Flat washer 10	4	47	Wheel	2
8	Left baffle	1	48	Locknut M6	17
9	Spring washer 10	7	49	Outer hex bolt 3/8	1
10	Feed lead clamp	1	50	Belt	1
11	Inner hex deep head bolt M8x20	4	51	Small belt pulley	1
12	Blade	2	52	Axis sleeve	1
13	Blade rest	1	53	Flat key 5x5x25	1
14	Metal locknut M8	8	54	Right baffle	1
15	Blade rest fixing seat	1	55	Hex flange bolt M6x40	4
16	Inner hex deep head bolt M8x20	4	56	Cross deep head bolt M6x40	2
17	Bearing seat	1	57	Engine	1
18	Bearing 6205	2	58	Screw M8x40	3
19	Engine soleplate subassembly	1	59	Slotted one way locking bolt M6x20	4
20	Front cover board	1	60	Hex flange nut M8	3
21	Hex flange bolt M6x16	15	61	On/Off Switch	1
22	Spring washer 6	10	62	Flameout wire	1
23	Flat washer 6	10	64	Nut M6	2
24	Hex flange nut M6	17	65	Muffler cover	1
26	Cable cleat	1	66	Hex flange bolt M6x8	2
27	Rivet 4x12	2	67	Outer hex screw M6x16	4
28	Switch insert plate	2	68	Switch block plate 1	1
32	Flat washer 8	8	69	Switch block plate 2	1
33	Spring washer 8	8	70	Inner hex bolt M4x35	2
34	Flat washer 5	4	71	Safety-switch	1
35	Spring washer 5	4	72	Switch socket	1
36	Inner hex bolt M5x20	4	73	Locknut M4	2
37	Principal axis	1	74	Protecting plate	1
38	Flat key 8x7x25	1	75	Discharge port assembly	1
39	Bearing cover	1	76	Hex flange bolt M16x12	6
40	Big belt pulley	1			




## 23 SCHALTPLAN / WIRING DIAGRAM / SCHEMA ELECTRIQUE





**24 EU-KONFORMITÄTSERKLÄRUNG / CE-DECLARATION OF CONFORMITY / DECLARATION DE CONFORMITE UE**

	<p><b>Inverkehrbringer / Distributor</b>                  Z.I.P.P.E.R® MASCHINEN GmbH                  4707 Schlüsslberg, Gewerbepark 8, AUSTRIA                  Tel.: +43 7248 61116-700; Fax.: +43 7248 61116-720  <a href="http://www.zipper-maschinen.at">www.zipper-maschinen.at</a>  <a href="mailto:info@zipper-maschinen.at">info@zipper-maschinen.at</a></p>
<b>Bezeichnung / name</b>	
<b>HÄCKSLER / SHREDDER</b>	
<b>Typ / model</b>	
<b>ZI-HAEK4000</b>	
<b>EG-Richtlinien / EC-directives</b>	
<ul style="list-style-type: none"> <li>• 2014/30/EU</li> <li>• 2006/42/EG</li> <li>• 2000/14/EG Annex V: noise measurement LWA=106.7dB(A), guaranteed 110dB(A)</li> <li>• 2010/26/EC (ZI-HAEK4000: EC type-approval No: e11*97/68SA*2010/26*2679*00)</li> </ul>	
<b>Angewandte Normen / applicable standards</b>	
<ul style="list-style-type: none"> <li>• EN ISO 13683:2003+A2:2011</li> <li>• EN ISO 14982:2009</li> </ul>	

**(DE)** Hiermit erklären wir, dass die oben genannten Maschinen aufgrund ihrer Bauart in der von uns in Verkehr gebrachten Version den grundlegenden Sicherheits- und Gesundheitsanforderungen der angeführten EU-Richtlinien entsprechen. Diese Erklärung verliert ihre Gültigkeit, wenn Veränderungen an der Maschine vorgenommen werden, die nicht mit uns abgestimmt wurden.

**(EN)** Hereby we declare that the above mentioned machines meet the essential safety and health requirements of the above stated EC directives. Any manipulation or change of the machine not being explicitly authorized by us in advance renders this document null and void.

**(FR)** Nous déclarons par la présente qu'en raison de leur conception, les machines susmentionnées dans la version que nous commercialisons sont conformes aux exigences fondamentales de sécurité et de santé des directives européennes mentionnées. Cette déclaration perd sa validité en cas de modifications non convenues avec nous apportées à la machine.

Technische Dokumentation  
 ZIPPER-MASCHINEN GmbH  
 4170 Haslach, Marktplatz 4

Schlüsslberg, 21.09.2018  
 Ort / Datum place/date

Erich Humer  
 Geschäftsführer / Director





## 25 GEWÄHRLEISTUNG (DE)

### 1.) Gewährleistung:

Die Fa. ZIPPER Maschinen gewährt für mechanische und elektrische Bauteile eine Gewährleistungsfrist von 2 Jahren für den Hobby Einsatz; bei gewerblichem Einsatz besteht eine Gewährleistung von 1 Jahr, beginnend ab dem Erwerb des Endverbrauchers/Käufers. Treten innerhalb dieser Frist Mängel auf, welche nicht auf im Punkt 3 angeführten Ausschlussdetails beruhen, so wird die Fa. Zipper nach eigenem Ermessen das Gerät reparieren oder ersetzen.

### 2.) Meldung:

Damit die Berechtigung des Gewährleistungsanspruches überprüft werden kann, muss der Käufer seinen Händler kontaktieren; dieser meldet schriftlich den aufgetretenen Mangel am Gerät der Fa. Zipper. Bei berechtigtem Gewährleistungsanspruch wird das Gerät beim Händler von Zipper abgeholt. Retoursendungen ohne vorheriger Abstimmung mit der Fa. Zipper werden nicht akzeptiert und angenommen.

### 3.) Bestimmungen:

**a)** Gewährleistungsansprüche werden nur akzeptiert, wenn zusammen mit dem Gerät eine Kopie der Originalrechnung oder des Kassenbeleges vom Zipper Handelspartner beigelegt ist. Es erlischt der Anspruch auf Gewährleistung, wenn das Gerät nicht komplett mit allen Zubehörteilen zur Abholung gemeldet wird.

**b)** Die Gewährleistung schließt eine kostenlose Überprüfung, Wartung, Inspektion oder Servicearbeiten am Geräte aus. Defekte aufgrund einer unsachgemäßen Benutzung durch den Endanwender oder dessen Händler werden ebenfalls nicht als Gewährleistungsanspruch akzeptiert. Z.B.: Verwendung von falschem Treibstoffen, Frostschäden in Wasserbehältern, Treibstoff über Winter im Benzintank des Gerätes.

**c)** Ausgeschlossen sind Defekte an Verschleißteilen wie : Kohlebürsten, Fangsäcke, Messer, Walzen, Schneideplatten, Schneideeinrichtungen, Führungen, Kupplungen, Dichtungen, Laufräder, Sageblätter, Spaltkreuze, Spaltkeile, Spaltkeilverlängerungen, Hydrauliköle, Öl,- Luft-u. Benzinfilter, Ketten, Zündkerzen, Gleitbacken usw.

**d)** Ausgeschlossen sind Schäden an den Geräten verursacht durch: Unsachgemäße Verwendung, Fehlgebrauch des Gerätes; nicht seinem normalen Verwendungszweckes entsprechend; Nichtbeachtung der Bedienungs-u. Wartungsanleitung; Höhere Gewalt; Reparaturen oder technische Änderungen durch nicht autorisierte Werkstätten oder Kunden selbst. Durch Verwendung von nicht originalen Zipper Ersatz- oder Zubehörteilen.

**e)** Entstandene Kosten ( Frachtkosten ) und Aufwendungen bei nichtberechtigten Gewährleistungsansprüchen werden nach Überprüfung unseres Fachpersonals dem Kunden oder Händler in Rechnung gestellt.

**f)** Geräte außerhalb der Gewährleistungsfrist: Reparatur erfolgt nur nach Vorkasse oder Händlerrechnung gemäß des Kostenvoranschlages (inkl. Frachtkosten) der Fa. Zipper.

**g)** Gewährleistungsansprüche werden nur für den Kunden eines Zipper Händlers, der das Gerät direkt bei der Fa. Zipper erworben hat, gewährt. Diese Ansprüche sind nicht übertragbar bei mehrfacher Veräußerung des Gerätes.

### 4.) Schadensersatzansprüche und sonstige Haftungen:

Die Fa. Zipper haftet in allen Fällen nur beschränkt auf den Warenwert des Gerätes. Schadensersatzansprüche aufgrund schlechter Leistung, Mängel, sowie Folgeschäden oder Verdienstausfälle wegen eines Defektes während der Gewährleistungsfrist werden nicht anerkannt. Die Fa. Zipper besteht auf das gesetzliche Nachbesserungsrecht eines Gerätes.



## 26 WARRANTY GUIDELINES (EN)

### 1.) Warranty:

Company ZIPPER Maschinen GmbH grants for mechanical and electrical components a warranty period of 2 years for amateur use; and warranty period of 1 year for professional use, starting with the purchase of the final consumer. In case of defects during this period, which are not excluded by paragraph 3, ZIPPER will repair or replace the machine at its own discretion.

### 2.) Report:

In order to check the legitimacy of warranty claims, the final consumer must contact his dealer. The dealer has to report in written form the occurred defect to ZIPPER. If the warranty claim is legitimate, ZIPPER will pick up the defective machine from the dealer. Returned shippings by dealers which have not been coordinated with ZIPPER, will not be accepted and refused.

### 3.) Regulations:

- a)** Warranty claims will only be accepted, when a copy of the original invoice or cash voucher from the trading partner of ZIPPER is enclosed to the machine. The warranty claim expires if the accessories belonging to the machine are missing.
- b)** The warranty does not include free checking, maintenance, inspection or service works on the machine. Defects due to incorrect usage of the final consumer or his dealer will not be accepted as warranty claims either. Some examples: usage of wrong fuel, frost damages in water tanks, leaving fuel in the tank during the winter, etc.
- c)** Defects on wear parts are excluded, e.g. carbon brushes, collection bags, knives, cylinders, cutting blades, clutches, sealings, wheels, saw blades, splitting crosses, riving knives, riving knife extensions, hydraulic oils, oil/air/fuel filters, chains, spark plugs, sliding blocks, etc.
- d)** Also excluded are damages on the machine caused by incorrect or inappropriate usage, if it was used for a purpose which the machine is not supposed to, ignoring the user manual, force majeure, repairs or technical manipulations by not authorized workshops or by the customer himself, usage of non-original ZIPPER spare parts or accessories.
- e)** After inspection by our qualified personnel, resulted costs (like freight charges) and expenses for not legitimated warranty claims will be charged to the final customer or dealer.
- f)** In case of defective machines outside the warranty period, we will only repair after advance payment or dealer's invoice according to the cost estimate (incl. freight costs) of ZIPPER.
- g)** Warranty claims can only be granted for customers of an authorized ZIPPER dealer who directly purchased the machine from ZIPPER. These claims are not transferable in case of multiple sales of the machine.

### 4.) Claims for compensation and other liabilities:

The liability of company ZIPPER is limited to the value of goods in all cases. Claims for compensation because of poor performance, lacks, damages or loss of earnings due to defects during the warranty period will not be accepted. ZIPPER insists on its right to subsequent improvement of the machine.



## 27 GARANTIE (FR)

### 1.) Garantie :

ZIPPER Maschinen accorde une période de garantie de 2 ans pour les composants mécaniques et électriques destinés à un usage non-commercial ; pour un usage commercial, la période de garantie est d'1 an, à compter de l'achat de l'utilisateur/acheteur final. Si des défauts surviennent dans ce délai, qui ne sont pas basés sur les détails d'exclusion mentionnés au point 3, la société Zipper réparera ou remplacera l'appareil à sa propre discrétion.

### 2.) Message :

Afin de vérifier la validité de la demande de garantie, l'acheteur doit contacter son revendeur, qui signalera le défaut à la société Zipper par écrit. Si la demande de garantie est justifiée, la société Zipper récupère l'appareil chez le revendeur. Les retours sans accord préalable avec la société Zipper ne seront pas acceptés.

### 3.) Dispositions :

**a)** Les demandes de garantie ne seront acceptées que si l'appareil est accompagné d'une copie de la facture originale ou d'un reçu de caisse du partenaire commercial de la société Zipper. La garantie est annulée si l'appareil n'est pas rapporté complet avec tous les accessoires pour la collecte.

**b)** La garantie exclut les travaux gratuits de contrôle, de maintenance, d'inspection ou d'entretien sur l'équipement. Les défauts dus à une mauvaise utilisation par l'utilisateur final ou son revendeur ne seront pas non plus acceptés comme réclamation au titre de la garantie. Par ex. : Utilisation d'un mauvais carburant, dommages causés par le gel dans les réservoirs d'eau, carburant dans le réservoir de carburant de l'appareil pendant l'hiver.

**c)** Les défauts des pièces d'usure tels que : les balais de charbon, les sacs collecteurs, les couteaux, les rouleaux, les plaques de coupe, les dispositifs de coupe, les guidages, les accouplements, les joints d'étanchéité, les rotors, les lames de scie, les croix de fendage, les coins de fendage, les extensions de coins de fendage, les huiles hydrauliques, les filtres à huile, à air et à essence, les chaînes, les bougies, les mâchoires coulissantes, etc. sont exclus.

**d)** Sont exclus les dommages aux appareils causés par : Une utilisation incorrecte, un mauvais usage de l'appareil ; non conforme à son utilisation normale ; le non-respect des instructions d'utilisation et d'entretien ; la force majeure ; les réparations ou mes modifications techniques par des ateliers non autorisés ou par les clients eux-mêmes. En utilisant des pièces de rechange ou des accessoires non d'origine de la société Zipper.

**e)** Les frais engagés (frais de transport) et les dépenses en cas de réclamations injustifiées au titre de la garantie sont à la charge du client ou du revendeur après inspection par notre personnel spécialisé.

**f)** Appareils en dehors de la période de garantie : La réparation n'est effectuée qu'après paiement anticipé ou facture du revendeur selon le devis (frais de transport inclus) de la société Zipper.

**g)** Les droits de garantie ne sont accordés qu'au client d'un revendeur Zipper qui a acheté l'appareil directement chez Zipper. Ces droits ne sont pas transférables si l'appareil est vendu plusieurs fois.

### 4.) Demandes de dommages-intérêts et autres responsabilités :

La responsabilité de la société Zipper se limite dans tous les cas à la valeur marchande de l'appareil. Les droits à dommages-intérêts pour cause de mauvais fonctionnement, de défauts, ainsi que de dommages indirects ou de manque à gagner dus à un défaut pendant la période de garantie ne sont pas reconnus. La société Zipper insiste sur le droit légal de réparer un appareil.



## 28 PRODUKTBEOBACHTUNG

Wir beobachten unsere Produkte auch nach der Auslieferung.

Um einen ständigen Verbesserungsprozess gewährleisten zu können, sind wir von Ihnen und Ihren Eindrücken beim Umgang mit unseren Produkten abhängig:

- Probleme, die beim Gebrauch des Produktes auftreten
- Fehlfunktionen, die in bestimmten Betriebssituationen auftreten
- Erfahrungen, die für andere Benutzer wichtig sein können

Wir bitten Sie, derartige Beobachtungen zu notieren und an diese per E-Mail, Fax oder Post an uns zu senden:

### Meine Beobachtungen / My experiences:


**Name / name:**

**Produkt / product:**

**Kaufdatum / purchase date:**

**Erworben von / purchased from:**

**E-Mail/ e-mail:**

Vielen Dank für Ihre Mitarbeit! / Thank you for your kind cooperation!

### KONTAKTADRESSE / CONTACT:

**Z.I.P.P.E.R MASCHINEN GmbH**

4707 Schlüsslberg, Gewerbepark 8

AUSTRIA

Tel :+43 7248 61116 700

Fax:+43 7248 61116 720

info@zipper-maschinen.at

## Product experience form

We monitor the quality of our delivered products in the frame of a Quality Management policy.

Your opinion is essential for further product development and product choice. Please let us know about your:

- Impressions and suggestions for improvement.
- experiences that may be useful for other users and for product design
- Experiences with malfunctions that occur in specific operation modes

We would like to ask you to note down your experiences and observations and send them to us via FAX, E-Mail or by post:

# SERVICEFORMULAR / SERVICE FORM

Bitte kreuzen Sie eine der untenstehenden an / Please tick one box from below:

- Serviceanfrage / service inquiry  
 Ersatzteilanfrage / spare part inquiry  
 Garantierantrag / guarantee claim

## 1. Daten Antragsteller (\* sind Pflichtfelder) / senders information (\* required)

- \* Vorname, Nachname / first name, family name \_\_\_\_\_
- \* Straße, Hausnummer / street, house number \_\_\_\_\_
- \* PLZ, Ort / ZIP code, place \_\_\_\_\_
- \* Staat / country \_\_\_\_\_
- \* (Mobil)telefon / (mobile) phone \_\_\_\_\_  
*International numbers with country code*
- \* E-Mail \_\_\_\_\_
- Fax \_\_\_\_\_

## 2. Geräteinformationen / tool information

Seriennummer/serial number: \_\_\_\_\_ \*Maschinentype/machine type: \_\_\_\_\_

### 2.1 benötigte Ersatzteile / required spare parts

Ersatzteilnummer / Part No°	Beschreibung / description	Anzahl / number

### 2.2 Problembeschreibung / problem description

Bitte führen Sie in der Fehlerbeschreibung unter anderem an:  
 Was hat den Defekt verursacht bzw. was war die letzte durchgeführte Tätigkeit, bevor Ihnen das Problem/der Defekt aufgefallen ist?  
 bei Elektrodefekten: Wurde die Stromzuleitung sowie die Maschine bereits von einem Elektrofachmann geprüft

Please describe amongst others in the problem:  
 What has cause the problem/defect, what was the last activity before you noticed the problem/defect?  
 For electrical problems: Have you had checked you electric supply and the machine already by a certified electrician?

## 3. Bitte beachten

UNVOLLSTÄNDIG AUSGEFÜLLTE FORMULARE KÖNNEN NICHT BEARBEITET WERDEN!  
 GARANTIEANTRÄGE KÖNNEN AUSSCHLIESSLICH UNTER BEILAGE DES KAUFBELEGES/ABLIEFERBELEGES AKZEPTIERT WERDEN.  
 BEI ERSATZTEILBESTELLUNGEN LEGEN SIE DIESEM FORMULAR EINE KOPIE DER BETREFFENDEN ERSATZTEILZEICHNUNG BEI! MARKIEREN SIE DARAUFGIE DIE BENÖTIGTEN ERSATZTEILE. DIES ERLEICHTERT UNS DIE IDENTIFIZIERUNG UND ERMÖGLICHT SO EINE RASCHERE BEARBEITUNG.

VIELEN DANK!

## / Additional information

INCOMPLETELY FILLED SERVICE FORMS CANNOT BE PROCESSED!  
 FOR GUARANTEE CLAIMS PLEASE ADD A COPY OF YOUR ORIGINAL SALES / DELIVERY RECEIPT OTHERWISE IT CANNOT BE ACCEPTED.  
 FOR SPARE PART ORDERS PLEASE ADD TO THIS SERVICE FORM A COPY OF THE RESPECTIVE EXPLODED DRAWING WITH THE REQUIRED SPARE PARTS BEING MARKED CLEARLY AND UNMISTAKABLE.  
 THIS HELPS US TO IDENTIFY THE REQUIRED SPARE PARTS FASTLY AND ACCELERATES THE HANDLING OF YOUR INQUIRY.

THANK YOU FOR YOUR COOPERATION!