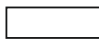
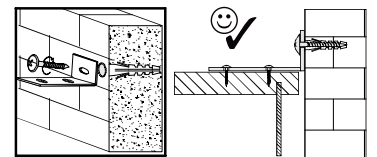
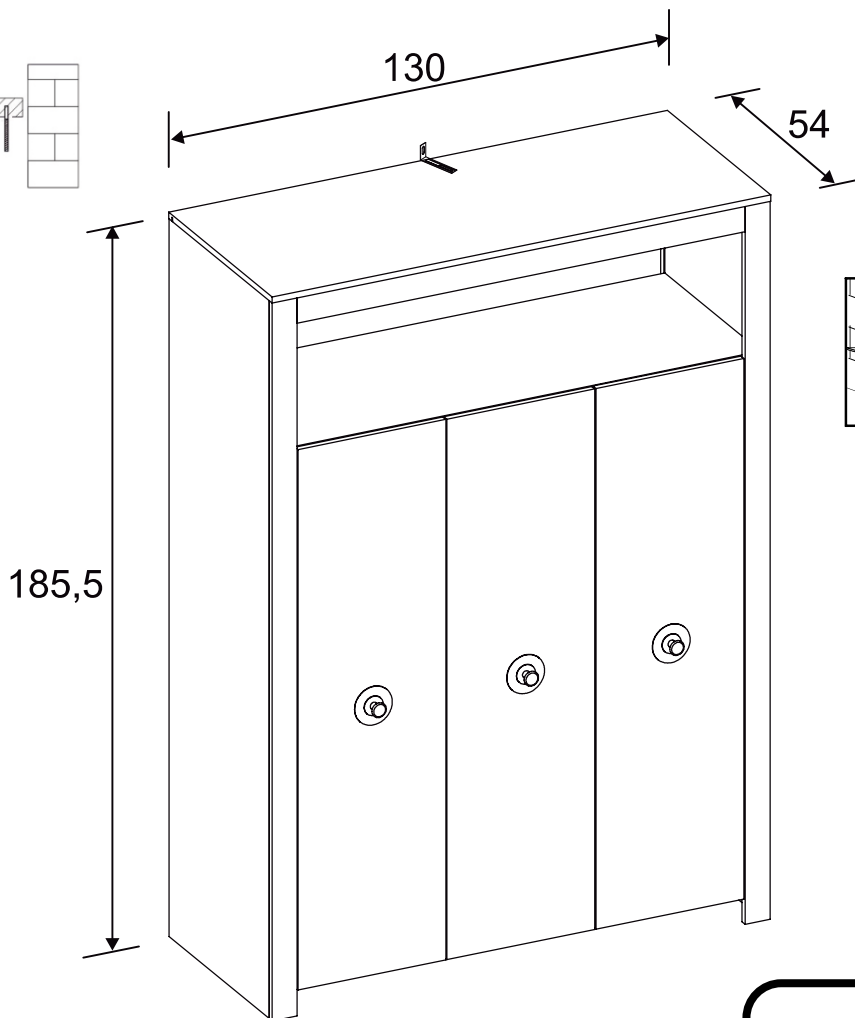
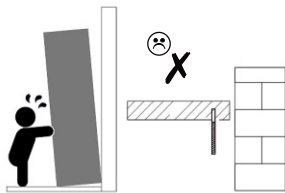
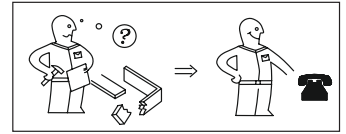
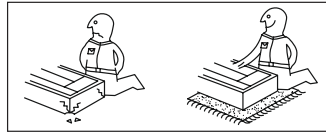
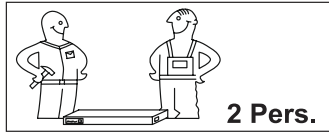
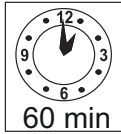


LKZ:80050

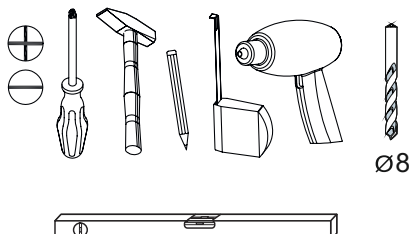
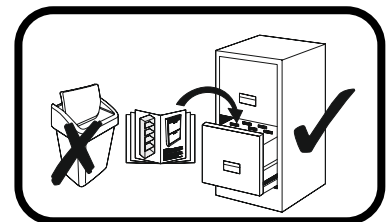
**OLIVIA/  
JULIE**

1553-613-01 

**613**



**Wichtig - Für spätere Verwendung  
aufbewahren sorgfältig lesen!**



festziehen / tighten / Zatezere / serrer /  
stringere / utáhnout / vasttrekken / zategnuti /  
strángere / zwiázac / zaciásnac szorosan  
meghúzni / pevne dotiahnuť / trdno pritegniti /  
затянуть / dra át



eindrücken / press in / enfoncer / wcisnąć  
ribattere / zatláčit / Вкрасяре / indrukken  
benyomni / stlačit / vtsniiti / tryck in introducere  
prin apăsare / вдвaвить / empujar



ausmessen / measure / mesurer / misurare /  
orpeten / izmeriti / miara / kimérni / izmeriti /  
măsurare / измерить / změřit / Измерете / mät  
urp / zmierzyc / medir / Ölçün



drücken / press / presser / stisknout / Натиснете  
/ vtsniiti / nasinac / drukken / pritisnuti / nacisnac /  
pritisniiti / нажатъ / (meg)nyomni / apăsare / tryck  
fast / nacisnąć / presionar



einschlagen / hammer in / beverni / sla in frapper au  
marteau / infossare / Zabit' / zarazit / Набитье /  
zabiti / wbić / introducere prin bălaie / забить /  
zatlout / clavar / İçeri vurun



Drehen - wenden / przekreć - odwrócić / Keren  
- omdraaien / Girare - Ruotare / Okrenuti - ubnuti  
/ Retourner - renverser / Turn over - turn around /  
Otocte - obratte / Заверете - обьрнете / Obrnite  
list / Întoarceți - roțiți / Vrid runt - vänd / прокрутить -  
повернуть / otočit - obrátiti / elforgatni - megfordítani /  
Girar / Çevirin

LKZ-80050

# OLIVIA/ JULIE

1553-613-01

# 613

**D Unser Direktservice für Beschlagteile**  
Sollte Ihnen ein Beschlagteil fehlen, können Sie diese Servicekarte direkt an die untenstehende Adresse mailen. Wir können allerdings nur Beschlagteile auf diesem Wege verschicken. Sollten Sie eine andere Beanstandung an Ihrem Möbelstück haben, so wenden Sie sich bitte direkt an Ihr Möbelhaus.

**GB Our direct order service for fitting**  
If a fitting part is missing, you can e-mail this service card directly to the address below. However, we can only send fitting parts in this way. If you have any other cause for complaint concerning your item of furniture, please contact your furniture store directly.

**CZ Naše přímé služby pro kování**  
Chybí-li vám nějaký díl z kování, můžete tuto servisní kartu odeslat e-mailem přímo na níže uvedenou adresu. Touto cestou však můžeme zoslat jen díly kování. Pokud byste reklamovali jiný díl nábytku, obraťte se přímo na svého prodejce nábytku.

**F Bien étudier la notice de montage**  
Si il vous manque une ferrure, veuillez envoyer directement la présente carte service à l'adresse e-mail indiquée ci-dessous. Cependant, ceci nous permet uniquement d'envoyer des ferrures. Pour tout autre type de réclamation concernant votre meuble, veuillez contacter directement votre magasin d'ameublement.

**I Il nostro servizio diretto per l'ordine della ferramenta**  
Qualora Vi dovesse mancare un pezzo di fissaggio, allora Vi preghiamo di inviare questa carta di servizio immediatamente all'indirizzo sottostante. Possiamo inviare i pezzi di fissaggio solamente per mezzo di questo procedimento. Qualora dovete avere qualche altra reclamazione in merito al mobile, allora Vi preghiamo di rivolgerVi direttamente al Vostro Negozio di mobili.

**BG Нашата директна услуга за обков**  
Ако липсват части от комплекта, попълнете настоящата сервисна карта и ни я изпратете на e-mail адреса, посочен по-долу. По този начин можем да доставим само липсващи елементи от обкова. Ако установите други дефекти по мебелите, Ви съветваме да се обърнете към мебелната къща/магазин, от който сте закупили стоката.

**NL Onze directservice voor losse onderdelen**  
Wanneer er een onderdeel ontbreekt, kunt u deze servicekaart direct aan onderstaand e-mailadres sturen. Wij kunnen langs deze weg echter alleen beslagdelen versturen. Mocht u een ander probleem aan uw meubel hebben, verzoeken wij u contact op te nemen met uw meubeldealer.

**PL Nasz bezpośredni serwis czeski montażowych**  
Jeżeli brakuje części koniecznych do montażu, prosimy o przesłanie nam niniejszej karty serwisowej na niżej podany adres e-mailowy. W ten sposób możemy przelać Państwu tylko brakujące części. W przypadku innych reklamacji dotyczących mebla, prosimy zgłosić się do salonu meblowego, w którym został dokonany zakup.

**HR Servis za okove**  
U slučaju da nedostaje neki od dijelova molimo vas da na doje navedenu mail adresu pošaljete ovaj servisni obrazac. Na ovaj način mogu se dostaviti samo okovi. U slučaju da imate dodatne prigovore vezane uz komad namještaja molimo vas da se obratite izravno trgovini namještaja gdje je isti kupljen.

**HU Direktszolgáltatunk vasalatok esetén**  
Ha hiányzik egy vasalat, ezt a kártyát közvetlenül elküldheti az alább található címre. Azonban csakis vasalatoskat tudunk így küldeni. Amennyiben másfajta reklamáció áll fenn bútordarabját illetően, forduljon közvetlenül a bútorszóhoz.

**SK Náš priamy servis pre časti kovania**  
Ak by Vám chýbala nejaká časť kovania, môžete poslať túto servisnú kartu poslať e-mailom na nižšie uvedenú adresu. Diely kovania vieme poslať iba týmto spôsobom. Ak by ste mali inú reklamáciu ohľadom Vašho nábytku, obraťte sa priamo na Vašu predajnú nábytku.

**SLO Naše direktne uslužne storitve za okovje**  
Če vam manjka kakšno okovje, lahko to servisno kartico pošljete po e-pošti direktno na spodnji naslov. Po tej poti vam lahko pošljemo samo okovje. Če želite reklamirati kakšen drug del pohištva, se obrnite neposredno na vašo trgovino pohištva.

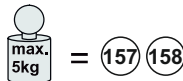
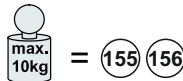
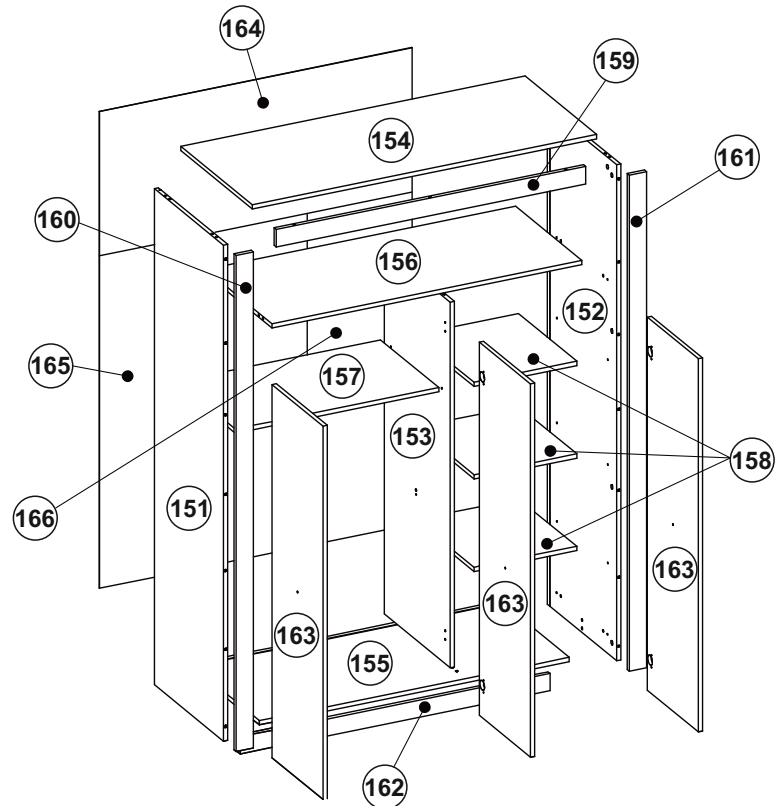
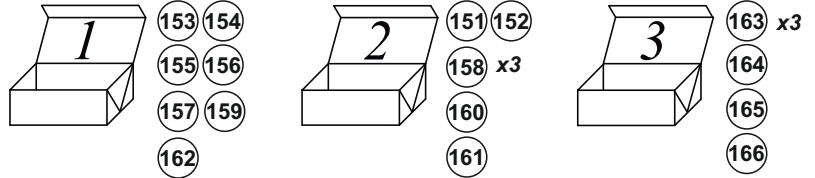
**RO Service-ul nostru direct pentru feronerie**  
În cazul în care vă lipsește o piesă de feronerie puteți să trimiteți direct acest card de service prin e-mail la adresa de mai jos. Noi nu putem expedia piese de feronerie decât pe această cale. Dacă aveți o altă reclamație referitoare la piesa de mobilier, atunci vă rugăm să vă adresaj direct la magazinul dvs. de mobilă.

**RUS Наш прямой сервис для поставок фурнитуры**  
Если окажется, что Вам не хватает того или иного элемента фурнитуры, Вы можете отправить сервисную карту по факсу непосредственно на нижеприведенный адрес электронной почты. Однако, таким образом мы можем переслать лишь фурнитуру. Если же у Вас возникнут иные претензии относительно приобретенной мебели, пожалуйста, обращайтесь непосредственно в организацию, осуществившую продажу.

**S Vår direktservice för beslagsdelar:**  
Om du saknar en beslagsdel kan du skicka detta servicekort direkt till e-postadressen som anges nedan. Tänk på att detta är den enda möjligheten att skicka beslagsdelar till dig. Om du vill reklamera din möbel av en annan anledning måste du kontakta ditt möbelhus direkt.

**ES Nuestro servicio directo para accesorios**  
Si le falta algún accesorio, puede enviar esta tarjeta de servicio directamente a la siguiente dirección. No obstante, por este método solo podemos enviar accesorios. Si tiene alguna otra objeción sobre su mueble, consulte directamente con su mueblería.

**TR Donatılar için doğrudan servisimiz**  
Bir donatılız eksikse bu servis kartını doğrudan aşağıdaki bulunan adrese doğrudan mail yazabilirsiniz. Sadece bu yolla donatılar gönderiliriz. Mobilyanızda başka şikayetleriniz varsa lütfen doğrudan mobilya satışınıza danışın.



Grund der Beanstandung / Reason of the objection:

Möbelhaus / Furniture store:

Name / Name: Telefon / Telephone:

PLZ / postal code: Ort / City:

Strasse / Street:

Haus-Nr. / House No.: @E-Mail:



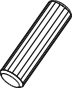



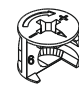



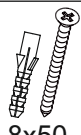
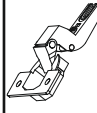

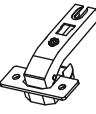






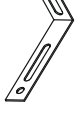




LKZ:80050

**OLIVIA/  
JULIE**

1553-613-01

**613**

**B151**

<b>A2</b>  ø8x35 <b>x26</b>	<b>B1</b>  ø7x50 <b>x2</b>	<b>C0</b>  <b>x25</b>	<b>C2</b>  <b>x25</b>	<b>C7</b>  16mm <b>x25</b>	<b>D0</b>  3x15 <b>x34</b>	<b>D5</b>  3,5x16 <b>x16</b>	<b>D16</b>  4.2x28 <b>x3</b>	<b>E0</b>  8x50 <b>x1</b>	<b>J5</b>  <b>x2</b>
<b>J6</b>  <b>x2</b>	<b>J26</b>  <b>x4</b>	<b>J27</b>  H=4 <b>x4</b>	<b>K</b>  4mm <b>x1</b>	<b>L31</b>  <b>x3</b>	<b>M1</b>  <b>x12</b>	<b>M3</b>  <b>x16</b>	<b>O6</b>  <b>x4</b>	<b>P0</b>  <b>x1</b>	<b>P29</b>  <b>x2</b>
<b>Q0</b>  <b>x16</b>	<b>S0</b>  L-814 <b>x2</b>	<b>T3</b>  <b>x5</b>							

**(D) Sehr geehrter Kunde,**

als Möbelproduzent möchten wir Sie darüber informieren, dass eine Befestigung nur so gut ist wie die Verbindung zwischen Befestigungsmaterial (Dübel) und Mauerwerk. Prüfen Sie bei Hängeelementen Ihr Mauerwerk und verwenden Sie nur dafür vorgesehene Dübel aus einem Fachmarkt. Letztendlich ist der Monteur für die Befestigung am Mauerwerk verantwortlich.

Die Montage und das Verlegen der Elektroartikel sind nur von autorisiertem Fachpersonal durchzuführen. Beachten Sie die Beschreibungen und die Gewichtsangaben in der Montageanleitung.

Halten Sie bitte die angegebenen max. Gewichtsangaben ein. Bei Überlastungen, die durch spielende Kinder, Menschen, Material oder sonstige Einwirkungen entstehen -übernehmen wir als Möbelproduzent keine Haftung!

Die einwandfreie Funktion des Möbels ist nur bei lot- und waagerechter Aufstellung gewährleistet. Die Türen sind vorjustiert, müssen aber ggf. aufgrund örtlicher Bedingungen neu ausgerichtet / eingestellt werden!

Alle elektrischen Installationen sind nach den gültigen Normen bzw. Vorschriften von VDE, CE, MM gefertigt.

Das Zudecken der Leuchtmittel ist wegen Brandgefahr zu unterlassen!

Alle Schrauben sowie tragende Verbindungsstelle sollten nach 5 bis 6 Wochen nachgezogen werden, um eine dauerhafte Standsicherheit zu gewähren!

**Keine scheuernden Putzmittel verwenden!**

Werden Betriebs-, Bedienungs- oder Montageanweisungen nicht befolgt, Änderungen an den Produkten vorgenommen, Teile ausgetauscht oder Verbrauchsmaterialien verwendet, die nicht den Originalteilen entsprechen, so entfällt jegliche Gewährleistung oder Haftungsansprüche.

**(GB) Dear Customer,**

As a furniture manufacturer we would like to point out that an attachment is only as good as the connection between the attachment material (screw) and masonry. In the case of suspension elements you should check your masonry and only use the appropriate screws from a specialist store. Ultimately it is the person carrying out the installation who is responsible for attachment to the masonry.

The installation and laying of electrical lines and other items must only be performed by authorised specialists. Please note the descriptions and weight information in the installation instructions.

Please observe the state maximum weights; in the case of mechanical overload caused by playing children, other individuals, materials etc. we do not accept any liability as the manufacturer of the furniture!

The furniture is only guaranteed to work perfectly if it is set up to be plumb and horizontal. The doors have been pre-adjusted, but may need to be realigned/adjusted in accordance with local conditions!

All electrical installations have been performed in accordance with the latest norms and regulations, such as those of the VDE (Association of German Electrical Engineers), CE and MM. Covering the lamps and bulbs is strictly prohibited due to the danger of fire! All screws and load-bearing connecting parts should be tightened after 5 to 6 weeks in order to ensure long-term stability!

**Do not use any abrasive cleaning materials!**

If the operating or installation instructions are not complied with, modifications are carried out to the products, parts replaced or consumable materials used which do not correspond to the original parts, all warranty or liability claims shall become null and void.

**(CZ) Vážený zákazník,**

jako výrobce nábytku bychom Vás chtěli informovat o tom, že upevnění je jen tak dobré, jak dobré je spojení mezi upevňovacím materiálem (hmoždinkou) a zdivem. U závěsných prvků zkontrolujte příslušné zdivo a použijte jen toho nehmotnějšího, který nakoupíte v odborných obchodech. Za upevnění ve zdivu je nakonec zodpovědný ten, kdo upevnění montuje.

Montáž a instalaci elektrických částí směřj prováďet jen poverěni o borni pracovníci. Do ržijte popisy a úaje o hmotnosti uve ené v návou u k montá ži.

Do ržijte uve ené úaje o maximální hmotnosti p ři p řetíženi, které je způsobeno hrajícími sí etmi, li mi, materiálem nebo jinými vlivy, nep řebírám jako výrobce nábytku záruku!

Bezvá ná funkce nábytku je zaru čena jen p ři postaveni nábytku ve správné v svislé a vo rovnné poloze. Dví řka jsou p ře em nastavená, p řípa n ě je ale nutné je znovu se řit / nastavit po le místnch po mínek!

Všechny elektrické instalace jsou provedeny po le platných norem p říp. p ře pis ú VDE (svaz německých elektrotechniků), CE, MM. Intenzita žárovky/z roje sv ětla, která se má použít, je uvedena na p ři slušné objímce žárovky/z roje sv ětla. P ři ne o r ženi maximálního výkonu ve Wattch hrozí nebezpečí vznícení kvůli p řehřátí. Zakrytí žárovky/z roje sv ětla je kvůli nebezpečí požáru zakázáno! Všechny šrouby a nosné spojovací prvky se mají po 5 až 6 tý nech otáhnout, čímž se zajistí trvalá stabilita!

**Nepoužívejte žádné abrazivní čisticí prostředky!**

Pokud se ne o r žují pokyny k provozu, návou nebo montá ži, provád ějí se úpravy výrobků, vyměňují se díly za neoriginální nebo se používá spotřební materiál, který ne odpovídá originálnímu, zaniká záruka nebo nároky plynoucí z pov ěnosti.

**(HU) Tisztelt Ügyfelünk!**

Mint bútorgyártó arról szeretnénk tájékoztatni Önt, hogy a rögzített szerkezetek minősége a rögzítő anyag (tipli) és a fal közti összeköttetés minőségétől függ. Falra szerelt egységek esetén ellenőrizze a fal a ottságát és csakis szakkereske elemből származó, a rögzítéshez megfelelő tipliket használjon. Végso soron a bútor felszerelő személy felelős a falra történő rögzítésért.

A villamossági cikkek szerelését és elhelyezését csakis erre jogosult szakember végezheti. Kérjük, vegye figyelembe az összeszerelési útmutatóban szereplő leírásokat és súlyta atokat.

Tartsa be a mega ott maximális súlyhatárokat. A bútor játszó gyermekek, személyek, anyagok vagy egyéb behatások okozta túlterhelésért a bútorgyártót nem terheli felelősség.

A bútor kifogástalan műkö ése csakis pontosan függőleges helyzetben garantált. Az ajtók előre be vannak állítva, a helyi a ottságok függvényében azonban szükség esetén újra be kell állítani/igazítani őket.

A villamos berendezések a német VDE, CE és MM érvényes szabványainak és előírásainak megfelelően készültek. A világítótestek megfelelő erőssége az a ott lámpa foglalatán található meg.

A max. watt-szám be nem tartása esetén túlforrósodás következtében fellépő tűzveszély áll fenn. A világítótesteket tűzveszély miatt nem szabad letakarni! Min en csavart és tartó összekötő részt 5-6 hét elteltével újra meg kell húzni a bútor álló helyzetben való tartós biztonsága érdekében.

**Nem használjon habzó tisztítószerkeket!**

Az üzemeltetési, kezelési ill. szerelési útmutató utasításainak be nem tartása, a termékén végzett változtatások, részek kicserélése, vagy az eredeti részeknek meg nem felelő anyagokat felhasználása esetén min ennem új szavatosság és felelősség kizárt.

**(SK) Vážený zákazník,**

ako výrobca nábytku by sme Vás chceli informovať o tom, že nové upevnenie je len také dobré, aké dobré je spojenie me z spojovacím materiálom (hmoždinka) a murivom. Pri vísaciích elementoch skontrolujte Vaše murivo a použite na príslušné murivo iba určenú hmoždinku zo stavební. V kone čnom osle ku je za upevnenie na murive zo pove ný montér.

Montáž a poklá ku elektrických materiálom a spotrebi čov smie vykonávať iba autorizovaný o borný personál. Prosíme, o r žte popisy a úaje o hmotnosti v návou e na montáž.

Do r žiavajte uvá zané úaje o maximálnej hmotnosti p ři p řažení, ktoré môžu spôsobiť hrajúce sa etí, lu ia, materiál, alebo iné vplyvy - my, ako výrobca nábytku nepreberáme žia ne ru čenie!

Bezchybná funkcia nábytku je zaručená iba pri kolmom

a vo rovnom postavení. Dvere sú vopre nastavené, v p řípa e potreby na zákla e miestnych po mienok je v šak nutné ich znovu vyvážit/nastaviť!

Všetky elektrické inštalácie sú zhotovené po ľa platných noriem, resp. pre pisov VDE, CE, MM. Sila osvetľovacích telies, ktoré sa majú použiť, je uvedená na objímkach príslušných žiaroviek.

P ři ne o r žaní maximálnych Wattov vzniká na zákla e p řehriatia riziko po žiaru.

Neprikryvajte osvetľovacie telesá kvôli riziku požáru!

Všetky skrutky, ako aj nosné spojovacie íely by sa mali po 5 a ž 6 tý ňoch otiahnuť, aby bola zaručená trvalá stabilita!

**Nepoužívejte žádné drsné čistiace prostředky!**

Ak nebu ú o r žané prevá zkové návou y, návou y na obsluhu alebo montá ž, ak sa bu ú na pro uktoch vykonáva ť zmeny, vymieňať íely alebo ak sa bu e pou žívá spotrebný materiál, ktorý nezo pove á originálnym íelom, o pa á akáko ívek záruka alebo akékoľvek nároky na ru čenie.

**(HR) Spo.tovani,**

kot proizvajalec pohi.tva vas .elimo informirati, a je pritr itev samo tako mo.na, kot je mo.na povezava me pritr ilnim materialom (moznikom) in zi om. Pri elementih, ki so obe.eni, preverite zi in uporabite samo za zi ove primerne moznike, ki ste jih nabavili v strokovni trgovini. Nenaza nje o govarja monter za pritr itev. Elektri.ne artikle naj vam polo.i in montira strokovnjak. Pri tem upo.tevajte opise ter po atke o te.i v navo ilih za monta.o.

Upo.tevajte po ano maksimalno te.o - pri previsokih obremenitvah, ki nastanejo zara i igranja otrok, bremen lju i ali rugega materiala ali zara i rugih obremenitev . kot proizvajalec pohi.tva ne prevzemamo nikakr.ne o govornosti!

Pravilno elovanje funkcij pohi.tva je zagotovljeno samo pri pravilni vo oravni in pravokotni postavitvi. Vrata so pre ho no justirana, ven ar jih je treba zara i lokalnih pogojev na novo nastaviti!

Vse elektri.ne instalacije so iz elane v skla u z veljavnimi stan ar i oz. pre pisi VDE, CE in MM. Jakost uporabljenih .arnic je ve no nave ena na vsakem posameznem okviru za svetilo.

Pri neupo.tevanju maks. .tevila vatov obstaja zara i pregretja nevarnost po.ara.

Svetil zara i nevarnosti po.ara ni opustno prekrivati!

Vse vijake in nosilne povezovalne ele po 5 o 6 te nih nakna no privija.ite, a boste zagotovili stalno tr nost povezav!

Ne uporabljajte .istil za rgnjenje!

V primeru neupo.tevanja navo il za elovanje, uporabo in monta.o, in v primeru izvajanja sprememb na pro ukutih ter menjave elov ali porabnega materiala, ki ne ustrezajo originalnim elom, izgubi kupec vse pravice o uveljavljanja garancije.

**(I) Gentile cliente,**

in qualità di pro uttori i mobili es i eriamo informarla el fatto che un fissaggio pu ù essere solo veramente buono se anche il collegamento tra il materiale i fissaggio (bullone) e le mura ù altrettanto buono. Nel caso egli elementi che pen ono controllate le vostre mura e utilizzate solamente bulloni previsti a tale scopo che troverete in un mercato specializzato. Infine ù il montatore a essere responsabile per il fissaggio sulla parete.

Il montaggio e la messa in funzione egli apparecchi elettronici evono essere effettuati esclusivamente a parte i personale specializzato. Si prega i rispettare le iscrizioni e le in icazioni relative al peso presenti nelle istruzioni per il montaggio.

Si prega i rispettare le in icazioni relative al peso massimo - nel caso i un sovra-caricamento che pu ù essere causato a bambini che giocano, a persone, a materiale oppure a altri influssi si eclina qualsiasi responsabilit ù!

Il funzionamento corretto el mobile ù garantito solamente in caso i un montaggio corretto in posizione orizzontale e come riportato sull'imballaggio. Le porte sono gir ù state anticipatamente pre-informate, essere ovranno per ù, qualora necessario, essere a attate / regolate conformemente alle nuove con izioni ambientali!

Tutte le installazioni elettriche sono preparate secon o le norme e le regole vigenti VDE, CE, MM. La potenza ei mezzi 'illuminazione a utilizzarsi ù riportata sul rispettivo zoccolo ella lampa a.

In caso i mancato rispetto el numero massimo i Watt pu ù verificarsi un surriscal amento con il pericolo 'incen io. ù vietato coprire i mezzi 'illuminazione perché sussiste pericolo 'incen io!

Tutte le viti e gli elementi portanti i collegamento ovrebbero essere ri-aggiustati opo 5 o 6 settimane al fine i garantire un funzionamento sicuro continuativo!

**Non utilizzare mezzi di pulizia che creino polvere di pulizia!**

In caso i mancato rispetto elle in icazioni per l'esercizio, il coman o o il montaggio, nel caso in cui venissero effettuate elle mo ifiche ai pro otti, in cui venissero sostituiti egli elementi oppure in cui venissero utilizzati ei materiali ausiliari che non corrispon ono ai pezzi originali, allora non sar ù pi ù esigibile nessuna garanzia o nessuna richiesta i garanzia.

**(NL) Geachte klant,**

Als meubelpro ucent willen wij u erover informeren at een bevestiging slechts zo goe is als e verbin ing tussen het bevestigingsmateriaal (plug) en e muur. Controleer aarom bij aan e muur hangen e elementen uw muurconstructie en gebruik alleen hiervoor geschikte pluggen uit een speciaalzaak. Tenslotte is e monteur verantwoord elijk voor e bevestiging aan e muur.

De montage en het leggen van kabels van elektrische artikelen mag uitsluiten oor hiervoor bevoeg vakpersoneel wor en uitvoer . Hou ook rekening met e beschrijvingen en e vermel e gewichten in e montagehandleing.

Neem e aangegeven maximumgewichten in acht. Bij overbelasting e oor spelen e kin eren, personen, materiaal of overige invloed en ontstaat, zijn wij als meubelpro ucent niet aansprakelijk!

Het onberispelijk functioneren van het meubel is alleen gegaran eer , wanneer it horizontaal en verticaal waterpas wor t opgesteld . De euren zijn vooraf ingestel , moeten echter eventueel oor e omstan ighe en ter plaatse opnieuw wor en afgestel / ingestel !

Alle elektrische aansluitingen vol oen aan e gel en e normen resp. voorschriften van VDE, CE, MM. Het te gebruiken lampwattage is aangegeven op e betreffen e lampfittng.

Wanneer het maximaal geoorloof e wattage niet wor t aangehou en, bestaat bran gevaar oor oververhitting. Het af ekken van e lamp is in verban met bran gevaar verbo en!

Alle schroeven en ragen e verbin ingselementen moeten na 5 ù 6 weken wor en aange raai om een uurzame stabiliteit te waarborgen!

**Gebruik geen schurende schoonmaakmiddelen!**

Wanneer gebruiksvorschriften, be ienings- of montage-instructies niet wor en opgevolg , veran eringen aan e pro ucten wor en uitvoer , on er elen wor en vervangen of verbruiksmaterialien gebruikt , ie niet overeenkomen met e originele on er elen, vervalt ie ere garantie of aansprakelijkheid .

**(BG) Многоуважаеми клиенти,**

като произво ител на мебели , ние желаем а Ви информираме , че а ено закрепване е само толкова обро , колкото връзката меж у закрепващото сре ство ( юбел ) и зи арията . При висящи ( окачени ) елементи проверявайте Вашата зи ария и използвайте само пре ви ени за целта юбели от специализирани магазини . В края на краищата, монтажът е отговорен за закрепването на зи арията . Монтажът и полагането на електрически части трябва а се извършва само от оторизирани специалисти . Съблю авайте описанията и анните за телгто от инструкцията за монтаж . Спазвайте указаните макс . анни за телго – като произво ител на мебели , ние не поемаме отговорност при претоварване , причинено чрез играещи еца , хора, материали или руги влияния !

Безупречното ействие на мебелите се гарантира само при вертикален и хоризонтален монтаж . Вратите са пре варително юстрирани , но при необхо имост пора и локалните условия трябва а се изравнят / регулират !

Всички електрически инсталации са произве ени съгласно вали ните норми , съотв. разпоре би на VDE, CE, MM. Силата на осветителните тела, която трябва а се използва е указана на съответната фасунга на лампата .

При непри ържане към макс . мощност съществува опасност от пожар чрез прегряване . Пора и опасност от пожар не трябва а се извършва покриване на осветителното тяло !

За гарантиране на про ължителна стабилност , всички болтове, както и носещи свързващи части трябва а се затегнат опълнително сле 5 o 6 се мици !

**Не използвайте триещи почистващи средства !**

Ако инструкциите за експлоатация, обслужване или монтаж не се съблю ават , ако се извършат промени на про уктите , ако се по менят части или се използват консумативи, които не отговарят на оригиналните части, в този случай отпа а всякаква отговорност или гаранционни права.

**(F) Cher client,**

En tant que fabricant e meubles, nous souhaitons attirer votre attention sur le fait que la meilleure es fixations n'est rien sans la qualité u raccor entre le matériel e fixation (cheville) et la maçonnerie. Par conséquent, pensez ù vérifier la maçonnerie avant 'accrocher les éléments hauts et utilisez uniquement les chevilles prévues ù cette fin, achetées ans une gran e surface spécialisée. En fin e compte, c'est l'installateur qui sera responsable e la fixation ù la maçonnerie.

Le montage et la pose es articles 'électroménager sont strictement l'affaire 'un personnel qualifié, ùment habilité. Veuillez observer les escriptions et les poi s in iqués ans la notice e montage.

Veillez respecter les poi s maxi spécifiés ; en tant que fabricant e meubles, nous eclinons toute responsabilité en cas e surcharges causées par es enfants qui jouent, 'autres personnes, u matériel ivers ou provoquées par 'autres influences !

Pour assurer le fonctionnement irréprochable u meuble, il faut veiller ù l'installer parfaitement 'aplomb et ù l'horizontale. Les portes sont préajustées, mais il sera peut-être nécessaire e les réaligner/régler ù nouveau sur place !

Toutes les installations électriques sont fabriquées selon les normes et prescriptions VDE, CE, MM en vigueur. La puissance ù utiliser est précisée sur la ouille e chaque lampe.

Si le wattage max. n'est pas respecté, il existe un risque 'incen ie ù ù ù la surcharge. Il est inter it e recouvrir la lampe, en raison u risque 'incen ie !

Il faut resserrer toutes les vis et les éléments e raccor porteurs apr ùs 5 ù 6 semaines, pour assurer une stabilité urable !

**N'employez en aucun cas des nettoyeurs abrasifs !**

Si les instructions e service, e comman e ou e montage ne sont pas respectées, si es mo ifications sont apportées aux pro uits ou bien encore si es pi çes sont remplacées ou si es consommables qui ne correspon ent pas aux pi çes 'origine sont utilisés, nous n'assumons alors aucune garantie et nous eclinons toute responsabilité ans ces cas.

**(PL) Szanowni Klienci!**

Jako pro ucent mebli pragniemy Pa ùstwu przypomnieć, że umocowanie mebli jest tak obre, jak obre jest po łączenie pomię zy materia lem mocującym (kołkiem rozporowym) a ścianą. Proszę zatem w przypa ku elementó wisz ących spraw zi ù wytrzymałość muru i użyć o ich zamocowania wy łącznie przeznaczonych o tego ko łków ze sklepu specjalistycznego. Ostateczną o powie zialno śc za przymocowanie o ściany ponosi monter mebli.

Montaż artykułó w elektrycznych i ich ułożenie należy powierzyć wyłącznie autoryzowanemu personelowi. Proszę zastosować się o opisó w oraz ci eżarów po anych w instrukcji monta zu.

Proszę przestrzegać po anych ci eżarów maksymalnych. W przypa ku na miernego obciążenia, powstałego w wyniku bawiących się ziec, osó b, materia lu lub z innych powo ó w jako pro ucent mebli nie ponosimy o powie zialno ści!

Nienaganne funkcjonowanie mebla jest zagwarantowane wyłącznie w przypa ku jego prawi łowego pionowego i poziomego ustawienia. Drzwi zostały o powie nio ustawione, ale ze wzglę u na warunki lokalne nale ży je ewentualnie ustawić na nowo/wyregulować!

Wszystkie instalacje elektryczne wykonano zgo nie z obowi ążującymi normami lub przepisami VDE, CE, MM. Na ka ż ej oprawce lampowej po ana jest moc żarówek, których należy używać.

W przypa ku nieprzestrzegania maksymalnej ilo ści wató w istnieje niebezpieczeństwo pożaru w wyniku przegrzania. Żarówek nie wolno przykrywać ze wzglę u na niebezpiecze ùstwo pożaru!

Dla zapewnienia trwałej stateczności po 5-6 tygo niach nale ży okr ećić wszystkie śruby i nośne elementy łączące!

**Nie używać żadnych środków czyszczących wymagających szorowania!**

W przypa ku nieprzestrzegania instrukcji u żytkowania, obsługi i montażu, okonywania zmian w pro uktach, wymiany cz eści lub używania materiałów zużywających się, które nie o powia aj a częściami oryginalnym, wyklucza się jakó kkolwiek gwarancję lub roszczenia z tytułu o powie zialno ści cywilnej.

**(SL) Cijenjeni kup če,**

kao proizvođač namještaja želimo Vas informirati o tome a u čvršćenje r ži ukoliko je obar spoj izme du materijala za pričvršćenje (mož anik) i zi da. Ko vise cih elemenata ispitajte ziđe i koristite samo mož anike pre vi đene za to iz specializirane stručne trgovine. Najza , monter je o govoran za u čvršćenje na zidu.

Montažu i položenje elektro-artikala može izvršavati samo autorizirano stručno osoblje. Pazite na opise i po atke o te žini u uputstvu za montažu.

Pri r žavajte se nave enih po ataka o maksimalnoj te žini u slučaju preopterećenja izazvanih zbog jece koja se igraju, lju i, materijala ili rugih utjecaja kao proizvođač namještaja ne preuzimamo garanciju!

Besprijeikorna funkcija namještaja je zajamčena samo ko vertikalne i vo oravne montaže. Vrata su pre namje štena, ali u anom slu čaju se moraju nanovo centrirati / po esiti, na osnovi lokalnih uvjeta!

Sve električne instalacije su izve ene prema vrije e címVDE-, CE-, MM-normama o nosno -propisima. Ja čina rasvjetnog sre stva koju treba koristiti, nave ena je na oti čnom grlu žarulje.

U slučaju nepri r žavanja maksimalne vataže, postoji opasnost o po žara zbog pregrrijavanja. Ne smije se pokriti rasvjetno sre stvo zbog opasnosti o po žara!

Sve vijke kao i noseće spojne ijelove treba nakna no pritegnuti poslije 5 o 6 tje ana a bi tako bila zajam čena trajna stabilnost!

**Nemojte koristiti ribajuća sredstva za čišćenje!**

Ukoliko se na pri r žavate pogonskoj uputi, uputi za ra ili za monta zu, ako vršite promjene na proizvo ima, izmijenite ijelove ili koristite potro šne materijale koji ne o govaraju originalnim ijelovima, otpa a svaka garancija i svaki zahtjev za jamčenjem.



## (R) Stimata client!

În calitate de pro uc ător e mobil ă am ori s ă v ă inform ăm c ă o fixare poate fi bun ă oar ac ă leg ătura între materialul e fixare ( ibluri) și zi este bun ă. În cazul elementelor suspen ate verifica ț i zi ul și folosi ț i oar iblurile prev ăzute și achizi ț ionate într-un magazin e specialitate. În efinitiv montatorul este r ăspunz ător e fixarea pe zi .

Montarea și pozarea articolelor electrice se va efectua oar e c ătre personal calificat și autorizat. Respecta ț i escrierea și specifica ț iile e greutate in instruc ț iunile e montaj.

V ă rug ăm s ă respecta ț i specifica ț iile ate privin greutatea max. - în caz e supraînc ărcare ce poate s ă apar ă atorit ă copiilor care se joac ă, atorit ă persoanelor, materialului sau prin al ț i factori - nu prelu ăm niciun fel e r ăspun ere ca pro uc ător e mobil ă!

O func ionalitate perfect ă a mobilei este asigur ă oar în cazul în care la a șezare aceasta se regleaz ă pe orizontal ă și pe vertical ă. U șile sunt eja reglate în prealabil, ar ac ă va fi cazul, în motive existente la fa ț a locului, acestea trebuie în nou ajustate / reglate!

Toate instala ț iile electrice sunt fabricate conform normelor în vigoare respectiv preve erilor VDE, CE, MM. Puterea necesar ă a becului este trecu ț a pe ulia respectiv ă a l ămpii.

Dac ă nu se respect ă puterea max. în Watt exist ă pericol e incen iu atorit ă supraînc ălzirii. Datorit ă pericolului e incen iu este interzis ă acoperirea beculor!

Toate suruburile și piesele portante e imbinare trebuie str ănse ulterior p ă 5 p ăn ă la 6 s ăpt ăm ăni pentru a se asigura o siguran ț ă efinitiv ă a fix ării!

## Estimado cliente:

Como fabricantes e muebles, nos gustar ăa informarle e que la cali a e una fijaci 3n resi e en la uni 3n entre el material e fijaci 3n (clavija) y la mamposter ăa. Compruebe su mamposter ăa en caso e tratarse e elementos e suspensi 3n y use solo las clavijas previstas para ello a quiri as en un almac 3n. En 3ltimo t 3rmino, el monta or es responsable por la fijaci 3n en la mamposter ăa.

El montaje y la colocaci 3n e componentes el 3ctricos solo se pue en llevar a cabo por parte e personal especializa o autoriza o. Observe las escripciones y las in icaciones e peso e las instrucciones e montaje. Respete los atos e peso m ăximo in ica os. En caso e sobrecarga que pue a surgir por juegos e ni 3nos, por personas, por material o por otra causa, no asumiremos, como fabricantes, ninguna responsabilidad a .

Solo se garantiza una buena funci 3n el mueble si est ă coloca o e forma horizontal y perpen icular Las puertas han si o preajusta as, pero tienen que colocarse/ instalarse e nuevo a causa e las con iciones el lugar e instalaci 3n. To as las instalaciones el 3ctricas se realizan en conformi a con las normas y irectrices vigentes e la VDE, la CE y la MM. La potencia e la fuente luminosa que se utilizar ă se in ica en el portal ămparas correspon iente. Si no se observa el vataje m ăximo, hay riesgo e incen iente en caso e sobrecalentamiento.

No se pue e cubrir la fuente luminosa por peligro e incen i o.

## No usar productos de limpieza c ăusticos

Si no se siguen las instrucciones e servicio, uso o montaje, se efect 3an mo ificaciones en los pro uctos, se cambian piezas o se usan consumibles que no coinciden en con las piezas originales, la garant ăa o los erechos e in emnizaci 3n correspon ientes que ar ăn invali a os.

## (TR) De ğerli M 3sterimiz,

Mobilya 3reticisi olarak, yapaca ğınız sabitleme iřlemi ancak sabitleme malzemesi ( 3bel) ve uvar aras n aki ba l 3nt ka ar iyi olabilir. Ask elemanlar kullan rken uvar n z i kontrol e in ve sa ece buna uygun 3beller kullan n. Duvara yap lacak sabitleme iřlemin en montaj eleman isorumlu ur. Elektrik ekipmanlarının montajı ve bunların 3 řenmesi yalnızca yetkili teknik personel tarafından uygulanmal ı n Montaj talimat ı na bulunan a 3lamalar ve a ğık ı bilgilerini ikkate al n.

Belirtilen maks. a ğırlık bilgilerine riayet e in. Oyun oynayan çocuklar an, insanlar an, malzemeler en veya ba řka etkenler en kaynaklanan a ř i y 3klenmeler e mobilya 3reticisi olarak sorumluluk kabul etmiyoruz!

Mobilyanın kusursuz hal e al ıřmas ı ik ve yatay y 3n e kurulum yap ı ı r 3 ğa sa ğlanır. Kapılar 3nce en ayarlanm ı ř r, ancak gerekti ğ n e yerel ko řullar an olay i yeni en hizalanmal ı / ayarlanmal ı r! T 3m elektrik tesisatları ge erli VDE, CE, MM normlarına veya talimatlarına g 3re 3retilmiřtir. Kullanılacak lambanın ay ı nlatma ř i eti ilgili ampul uyun a belirtilmiřtir. Maks. Watt sayısına uyulma ı ğ n a a ř ı s nma sonucu yang n riski s 3z konusu ur. Yang n riski ne eniyle lamban n 3zerinin 3rt 3lmesi yasakt ı r! Kalıcı bir enge sa ğamak i in t 3m c vatalar ve ta ř y c ı ba ğ ant inoktalar ı 5 ila 6 hafta sonra tekrar sıklımalı r.

## A řındırıcı temizlik gere leri kullanmayın!

Kullanım kılavuzuna veya montaj bakım talimatlarına uyulmazsa, 3r 3nler 3zerin e e ğ řiklikler yapılırsa, par alar e e ğ řtirilirse veya orijinal par alara uygun olmayan sarf malzemeleri kullanılırsa, her t 3r garanti ve tazminat hakkı ge ersiz olur.

## (S) B ăsta kund,

I v ăr egenskap som m 3belpro ucent vill vi informera ig om att en f 3r ănkning en ast ăr sl pass s ăker som 3vergngen mellan monteringsmaterialet (plugg) och murverket. Innan u monterar v ăgg h ăng a m 3bler m 3ste u kontrollera att v ăggen ăr l ămplig. Anv ăn en ast go k ăn a pluggar fr 3n en byggmarkna . T ănk p 3 att mont 3ren allti ăr ansvarig f 3r monteringen p 3 v ăggen.

Elutrustning fir en ast monteras och anslutas av beh 3riga elinstall ăt 3rer. Beakta beskrivningarna och viktuppgifterna som anges i monteringsanvisningarna. Beakta angivna maximala vikter. Vi 3verbelastningar som kan uppst 3 t ex av lekan e barn, m ănniskor, material eller annan p 3verkan 3vertar vi inget ansvar som m 3belpro ucent.

M 3beln kan en ast 3ppnas och st ăngas p 3 avsett vis om en placerats lo - och v 3gr ătt. Luckorna ăr f 3rjustera e, men m 3ste ev. justeras / st ăllas in p 3 nytt p 3ga lokala f 3ruts ăttningar.

Alla elektriska installationer har utf 3rts enligt g ăllan e stan ar er resp. f 3reskrifter fr 3n VDE, CE och MM. Avse styrka f 3r ljusk ăllorna anges p 3 l ămpsockeln.

Om et maximala effektiv ăr et i watt inte beaktas f 3religger bran risk p 3ga 3verhettning. P 3 grun av bran risk ăr et f 3rbju et att t ăcka 3ver ljusk ăllor.

Dra 3t samtliga skruvar samt b ăran e kopplings elar p 3 3 nytt efter fem till sex veckor f 3r att garantera tillr ăcklig stabilitet.

## Anv ănd inga skurande reng 3ringsmedel!

Om bruks-, anv ănings- eller monteringsanvisningarna inte beaktas, om ăn ringar utf 3rs p 3r ukterna, om elar byts ut eller om f 3rbrukningsmaterial anv ăns s om inte motsvarar original elarna, upph 3r garantin att g ălla, samt igt som ansvarsanspr 3k inte l ăngre kan st ăllas.

## (RUS) Uv ăжаемый клиент!

Являясь произво ителем мебели , мы хотели бы проинформировать Вас о том, что любой крепеж на ежен настоль же , насколько на ежно сое инение меж у крепежным материалом ( юбелем ) и стеной. Поэтому в случае с по весными элементами, пожалуйста, проверьте на ежность Вашей стены и используйте только по хо ящие юбели , которые пре лагаются в специальных строительных магазинах. В конечном итоге ответственность за крепеж несет специалист, осуществляющий монтаж.

Монтаж и установку электрического оборуд ования сле ует поручать только авторизованным электрикам-специалистам. Сле уйте описаниям и соблю айте анные по весу , прив енные в инструкции по монтажу .

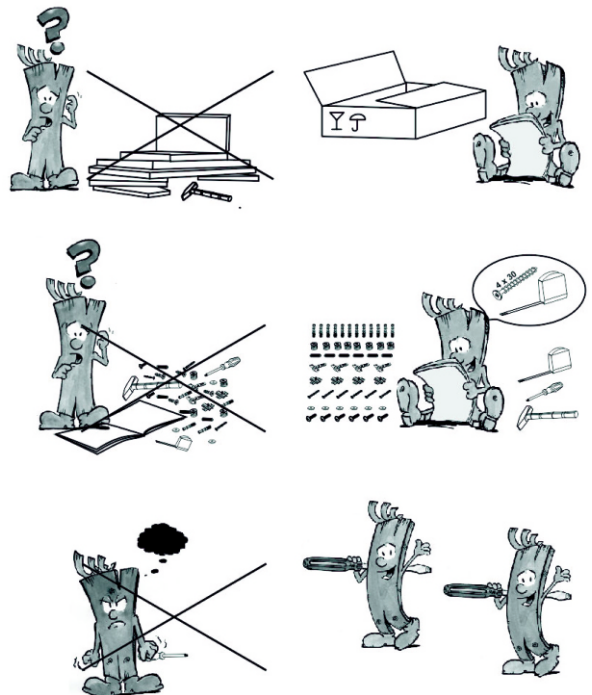
Пожалуйста, придерживайтесь указанных максимальных значений по весу . При перегрузках, причиной возникновения которых являются играющие ети , лю и , материалы или иные причины, мы, как произво ители мебели , ответственности не несем!

Безупречные эксплуатационные характеристики мебели обеспечиваются только в том случае, если мебели правильно ориентирована в горизонтальной и вертикальной плоскости. Двери поставляются отрегулированными, о нао и они требуют опре еленной ополнительной настройки с учетом местных условий ! Любые электротехнические работы сле ует осуществлять в соответствии с местными законо ательными нормами и пре писаниями . Рекомен уемая яркость осветительных элементов указывается на патроне лампы.

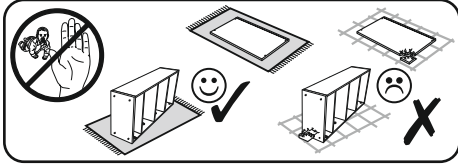
При несоблю ении ограничения по максимальной мощности освещения существует опасность пожара всле ствие перегрева . По причине опасности пожара запрещается накрывать осветительные элементы! Все винтовые крепления, равно как и сое инительные элементы сле ует по тянуть через 5 – 6 не ель после завершения монтажа ля обеспечения олгосрочной на ежной фиксации !

## Не пользуйтесь абразивными чистящими средствами!

При несоблю ении инструкций по эксплуатации , обслуживанию и монтажу, а также при осуществлении изменений из елия , замены еталей или применении иных расхо ных материалов , не соответствующих оригинальным еталям , гарантия прекращает свое ействи е, равно как и иные претензии, касающиеся ответственности изготовителя.



# 1



<b>A2</b>
∅8x35
<b>x14</b>

<b>C2</b>
16mm
<b>x10</b>

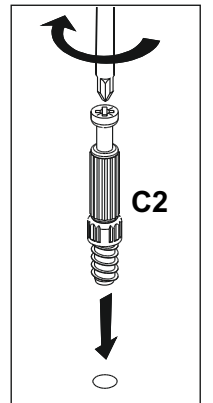
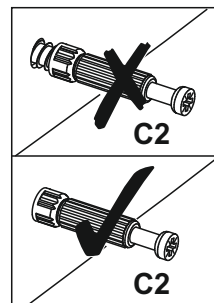
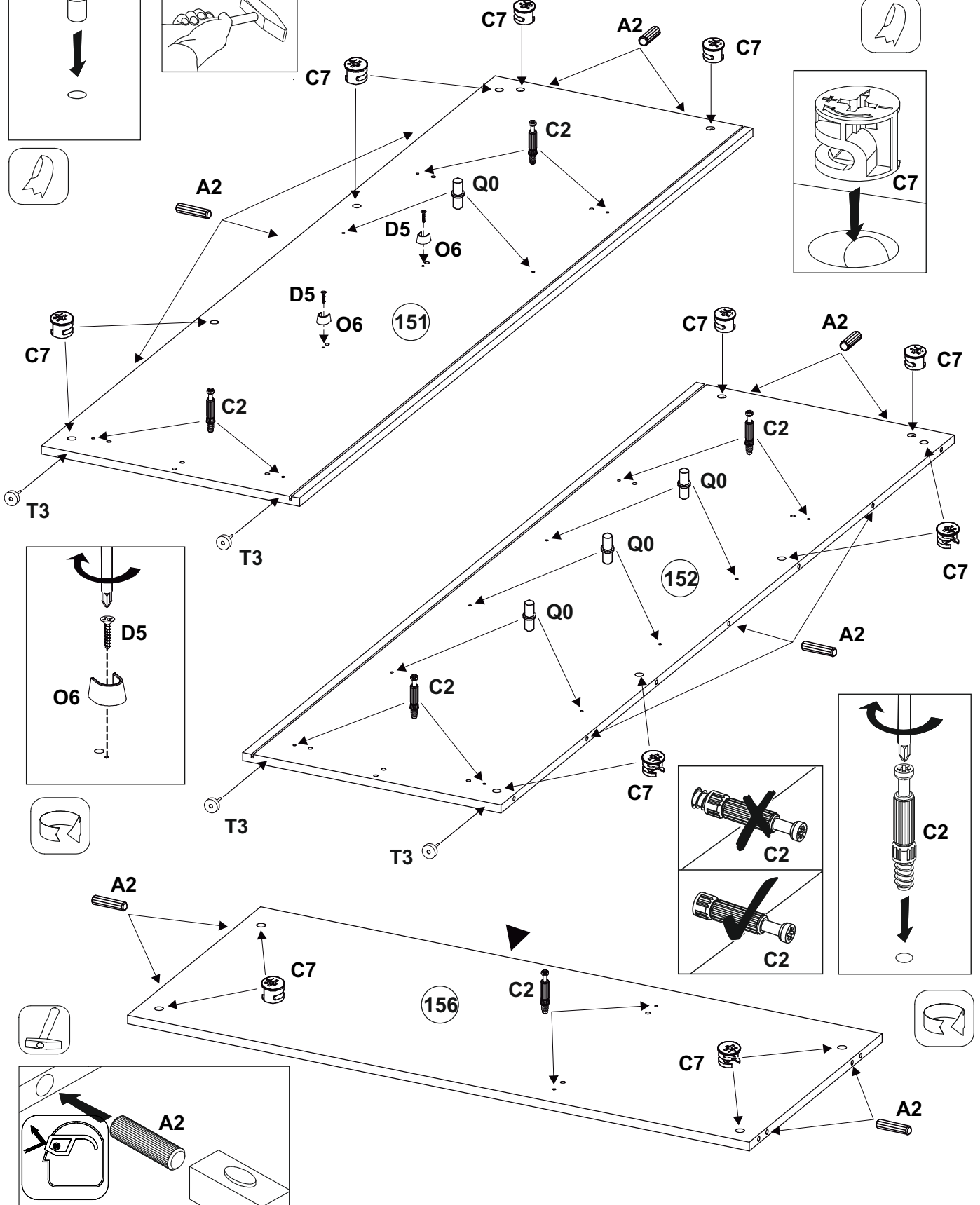
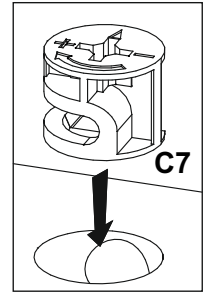
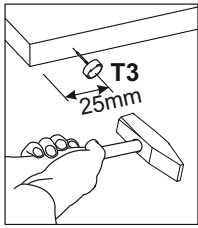
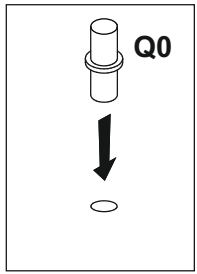
<b>C7</b>
16mm
<b>x16</b>

<b>D5</b>
3,5x16
<b>x2</b>

<b>O6</b>
<b>x2</b>

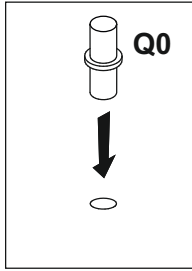
<b>Q0</b>
<b>x8</b>

<b>T3</b>
<b>x4</b>

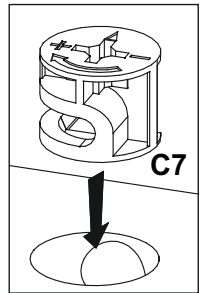
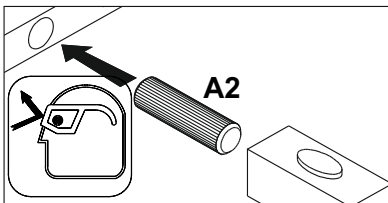
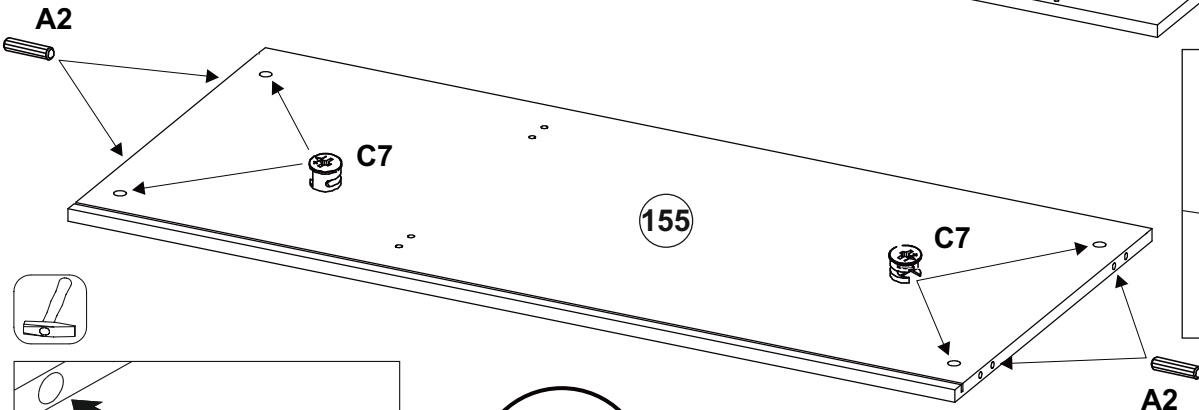
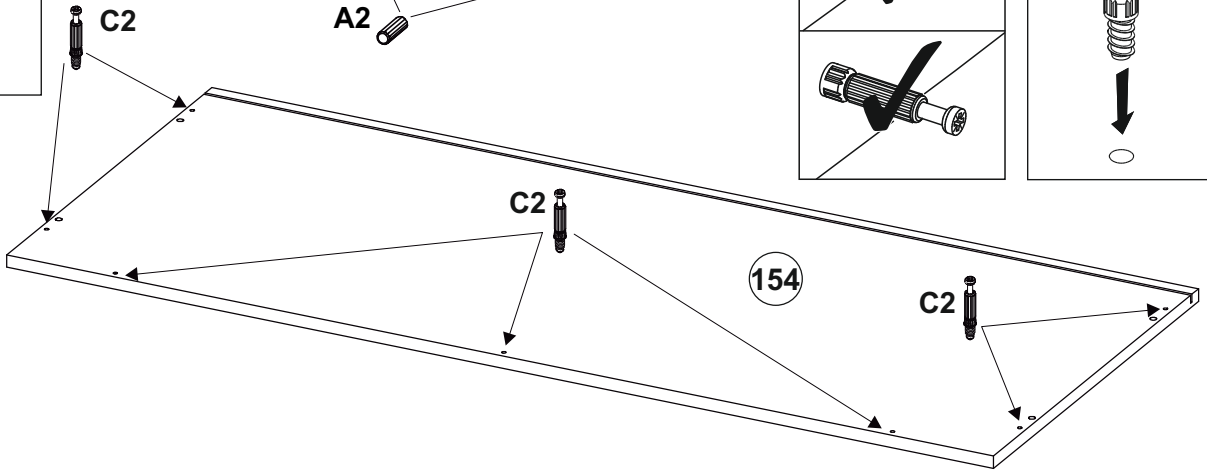
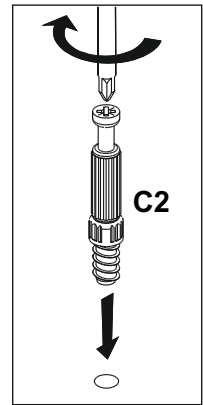
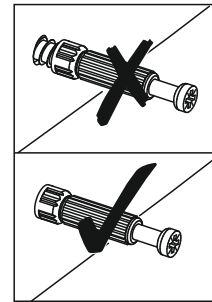
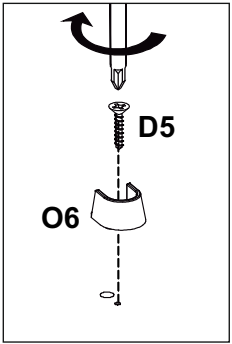
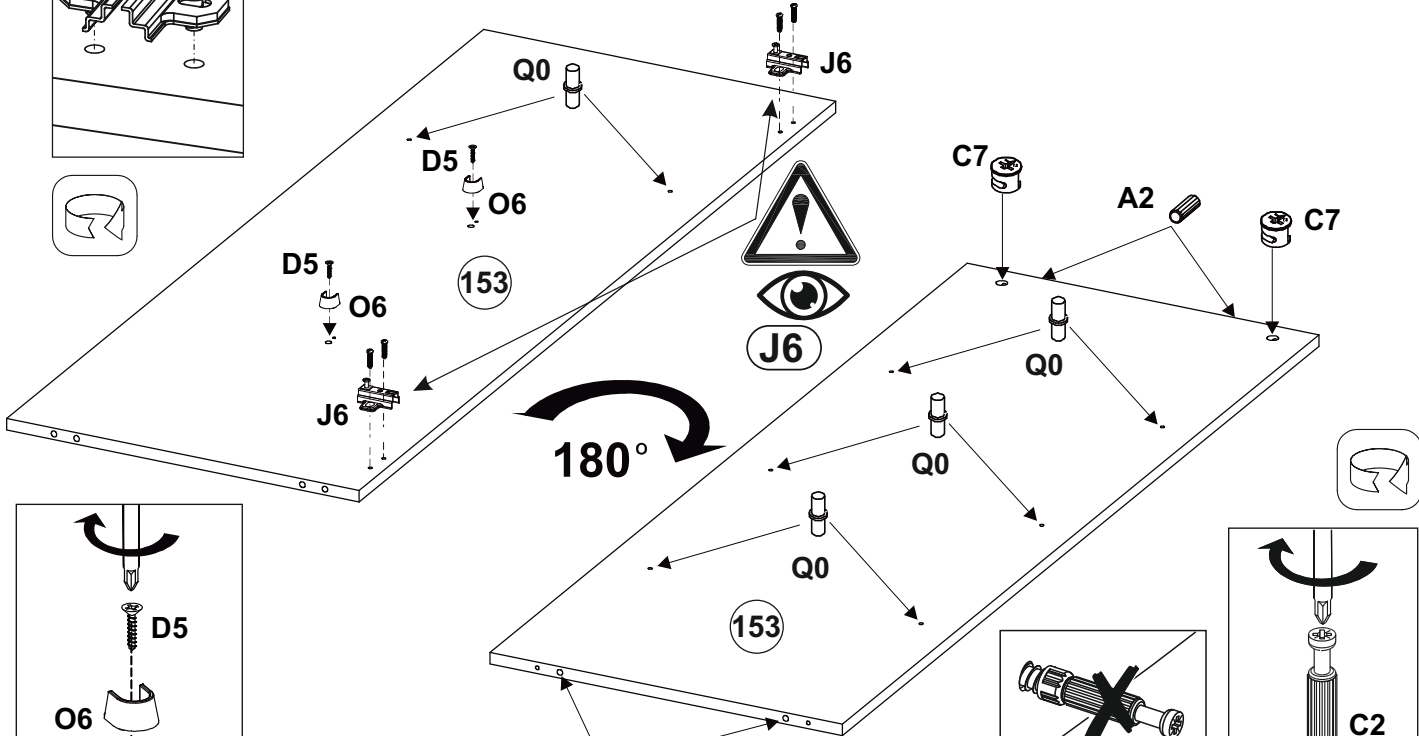
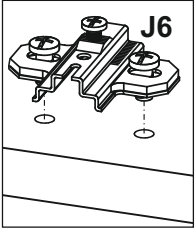




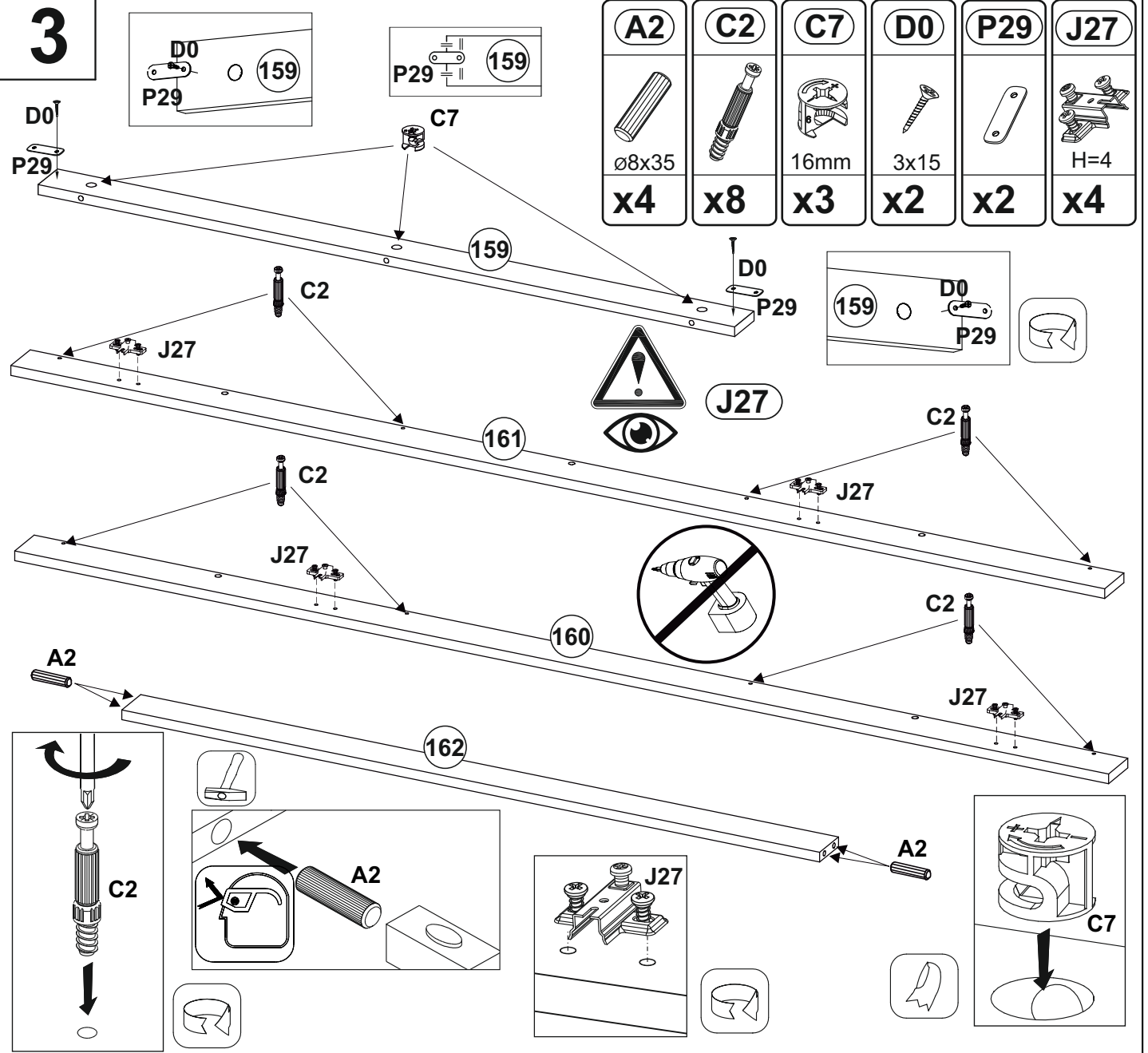
# 2



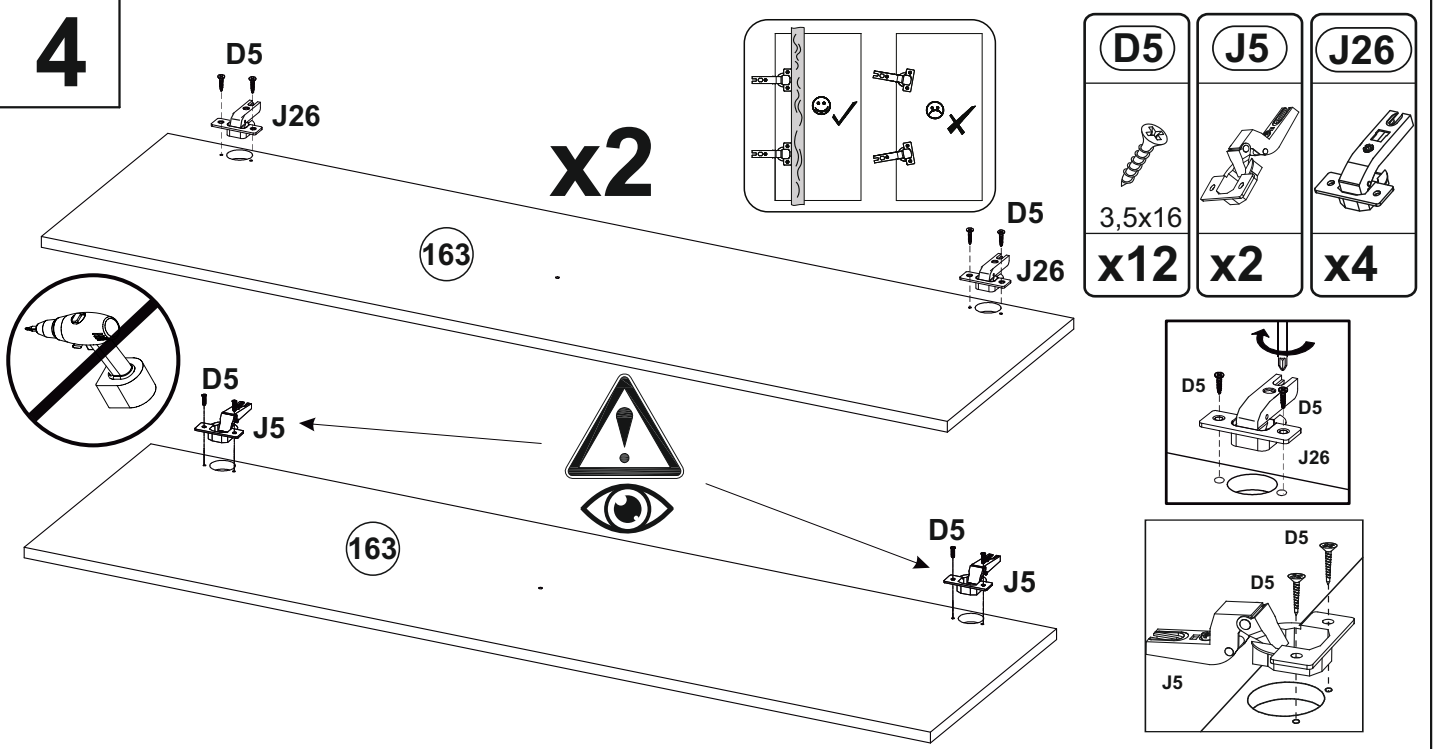
<b>A2</b>  ø8x35 <b>x8</b>	<b>C2</b>  <b>x7</b>	<b>C7</b>  16mm <b>x6</b>	<b>D5</b>  3,5x16 <b>x2</b>	<b>J6</b>  <b>x2</b>	<b>O6</b>  <b>x2</b>	<b>Q0</b>  <b>x8</b>
-------------------------------------	----------------------------	------------------------------------	--------------------------------------	----------------------------	----------------------------	----------------------------



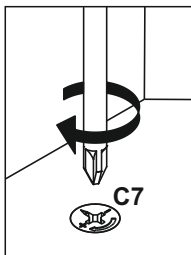
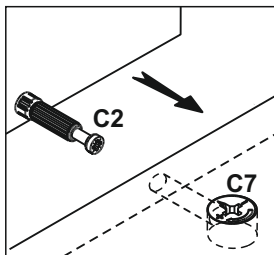
# 3


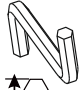


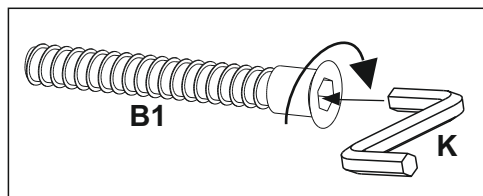
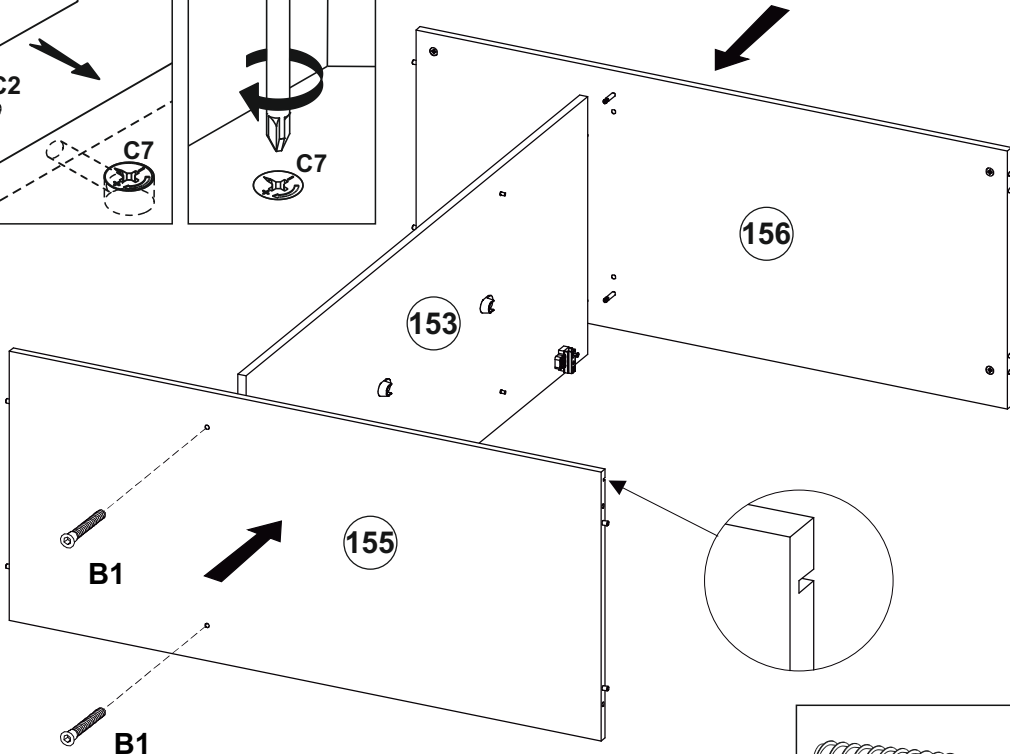
# 4



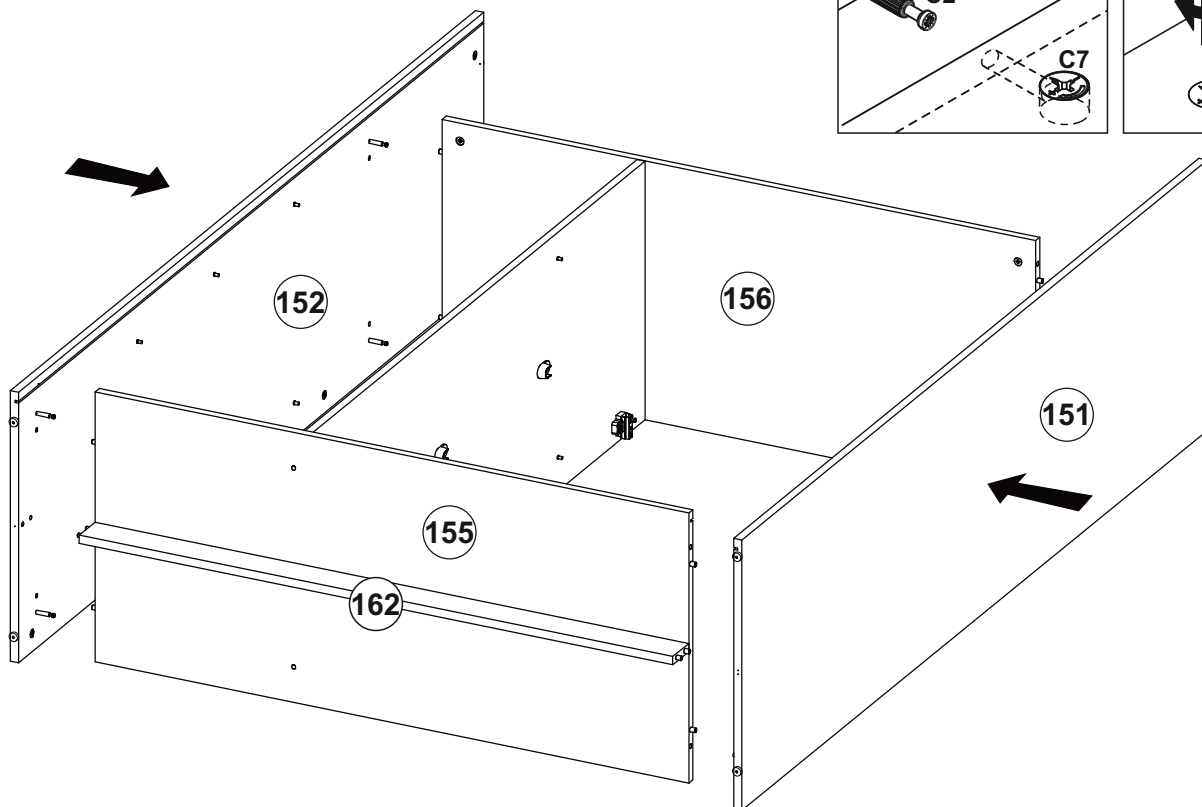
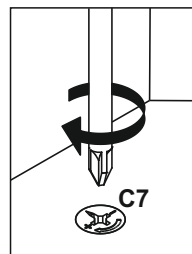
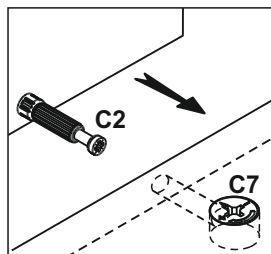
5



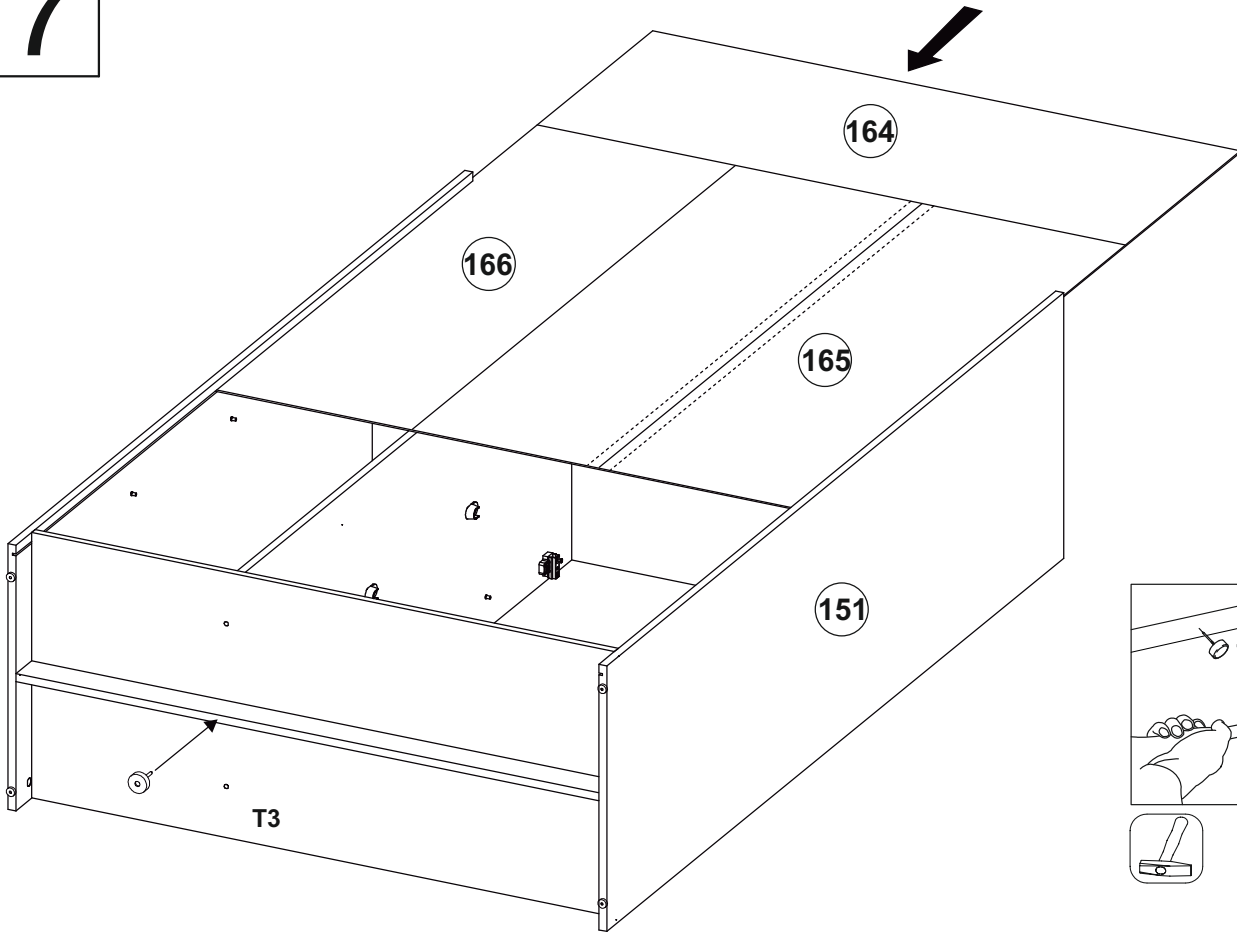
<b>B1</b>	<b>K</b>
 Ø7x50	 4mm
<b>x2</b>	<b>x1</b>



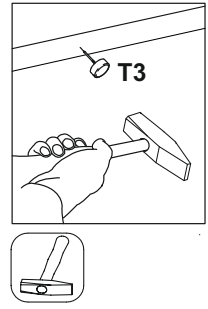
6



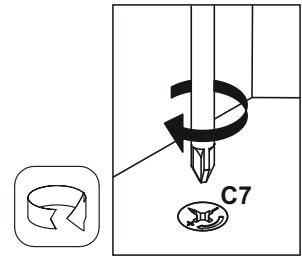
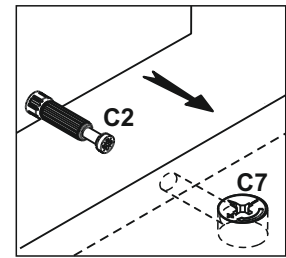
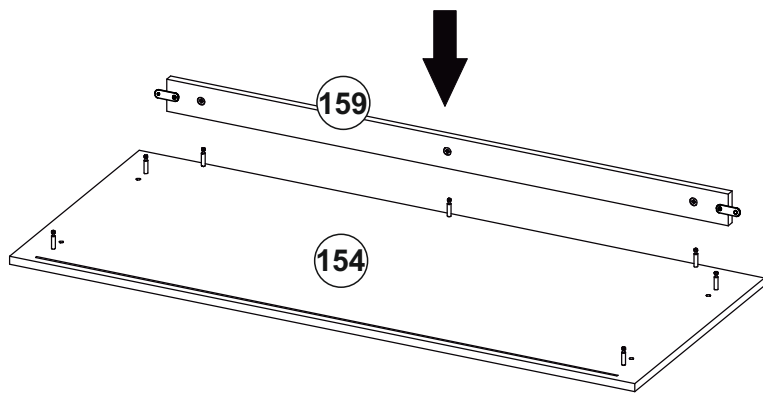
7



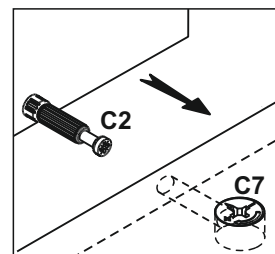
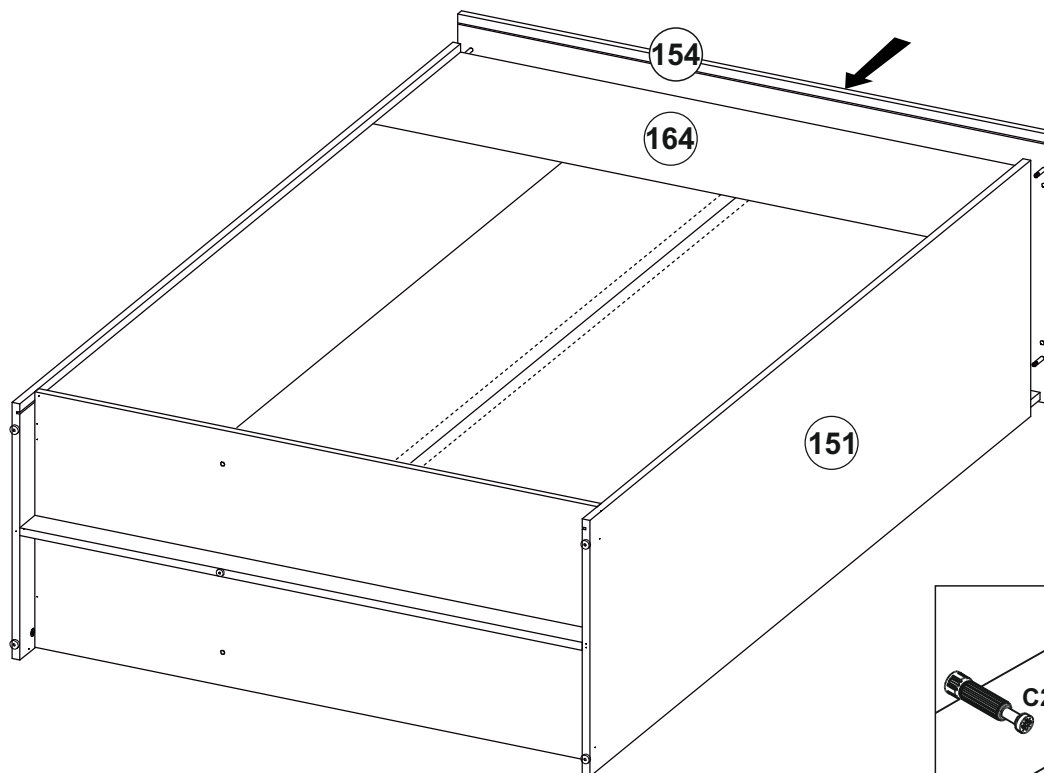
T3  
  
x1



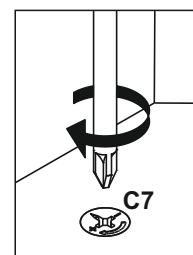
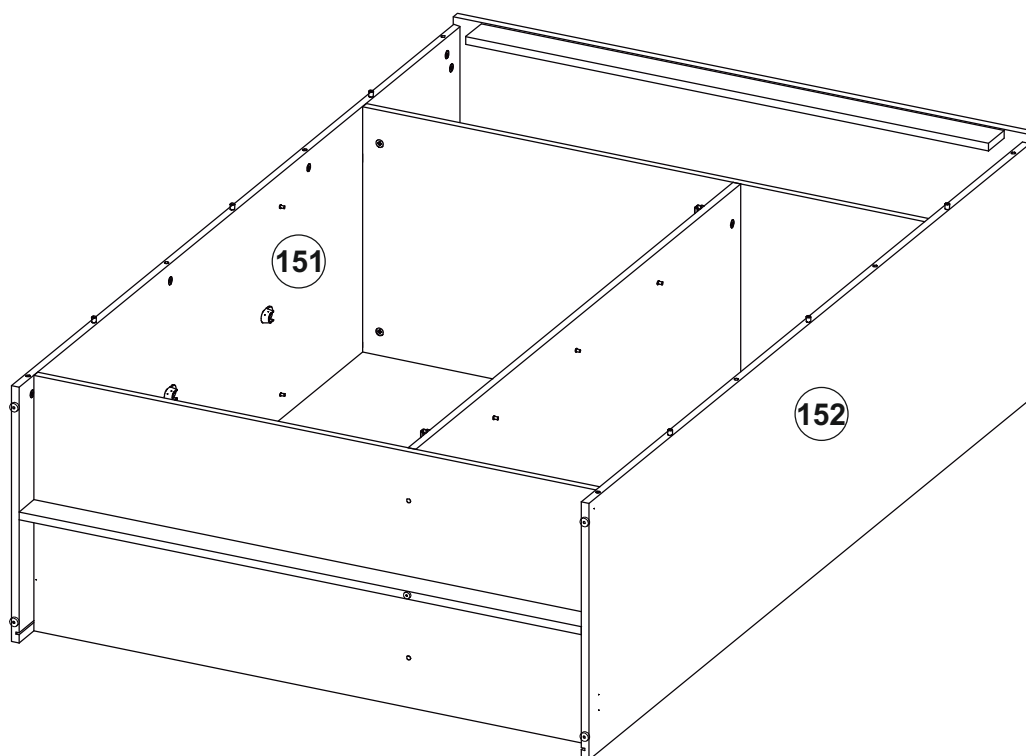
8



9

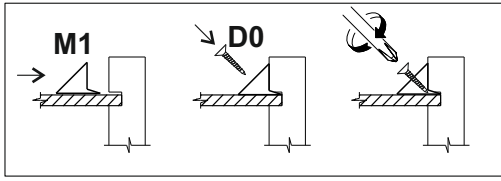


10

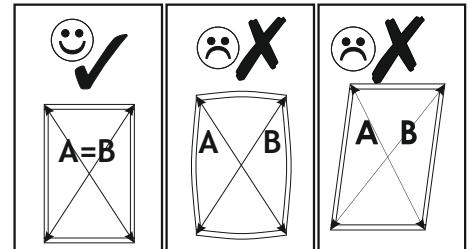
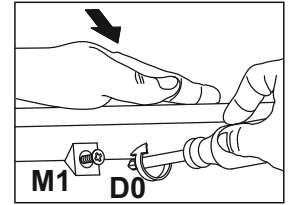
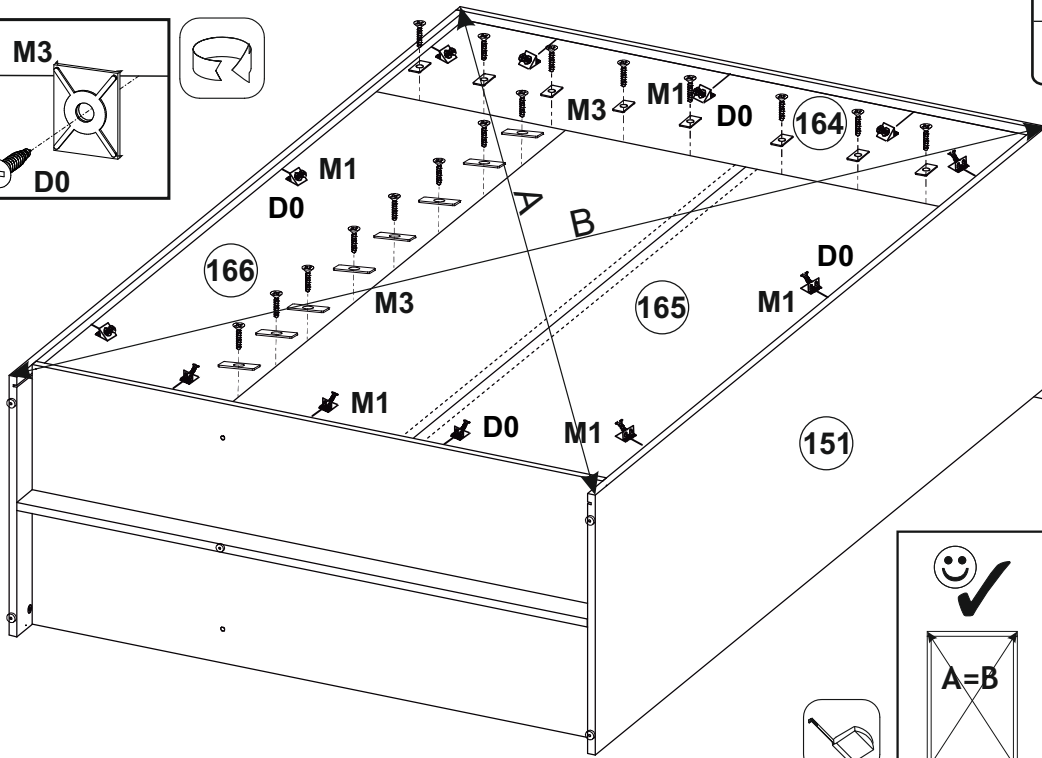
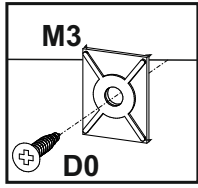




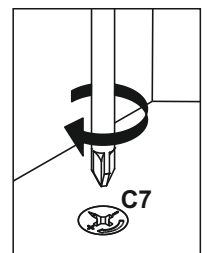
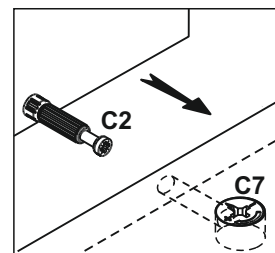
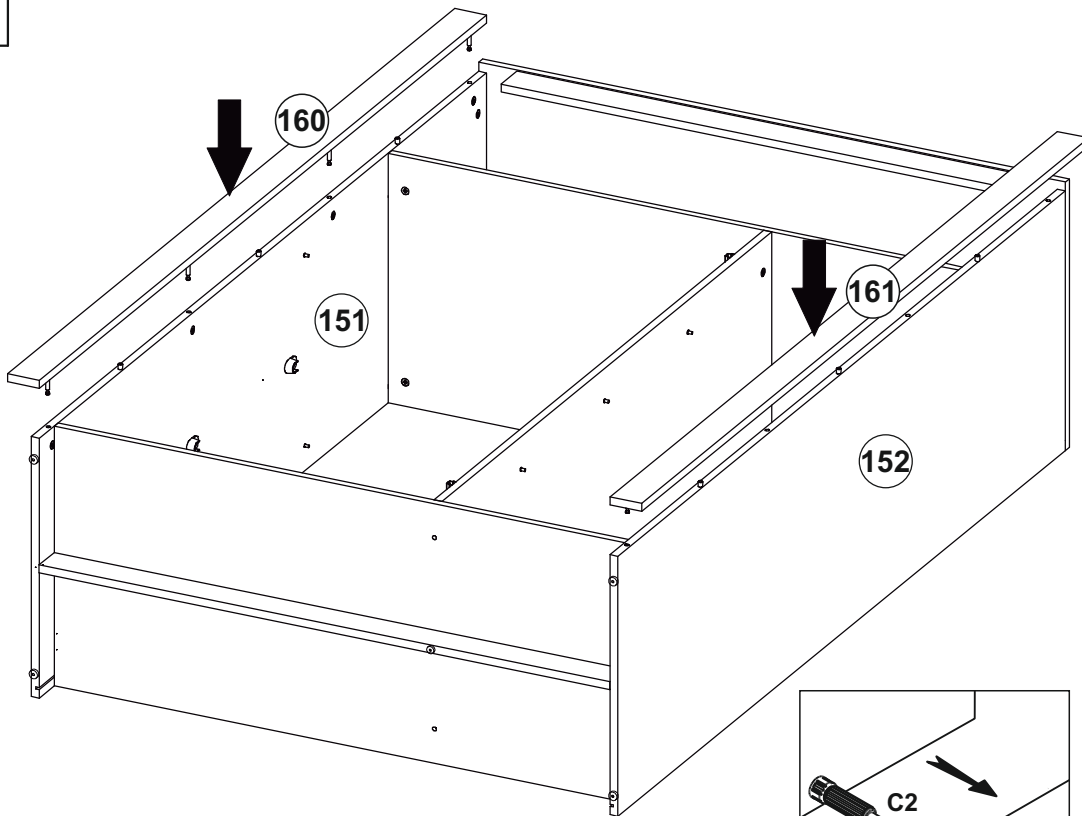
# 11



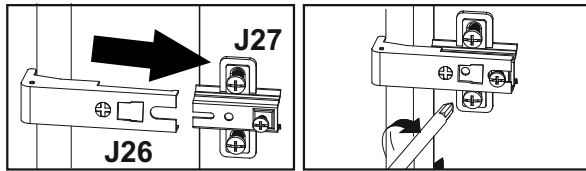
D0	M1	M3
3x15		
<b>x28</b>	<b>x12</b>	<b>x16</b>



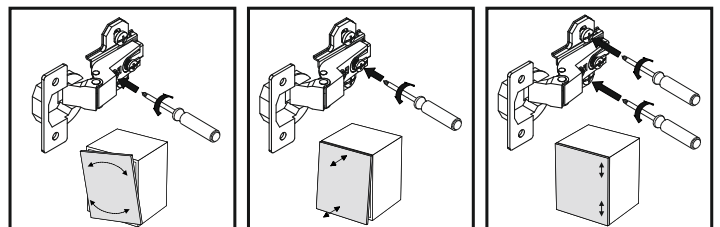
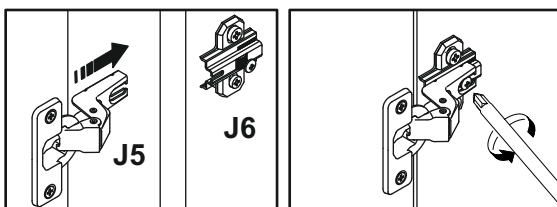
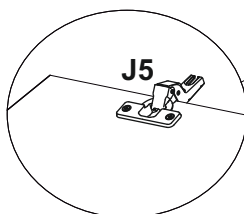
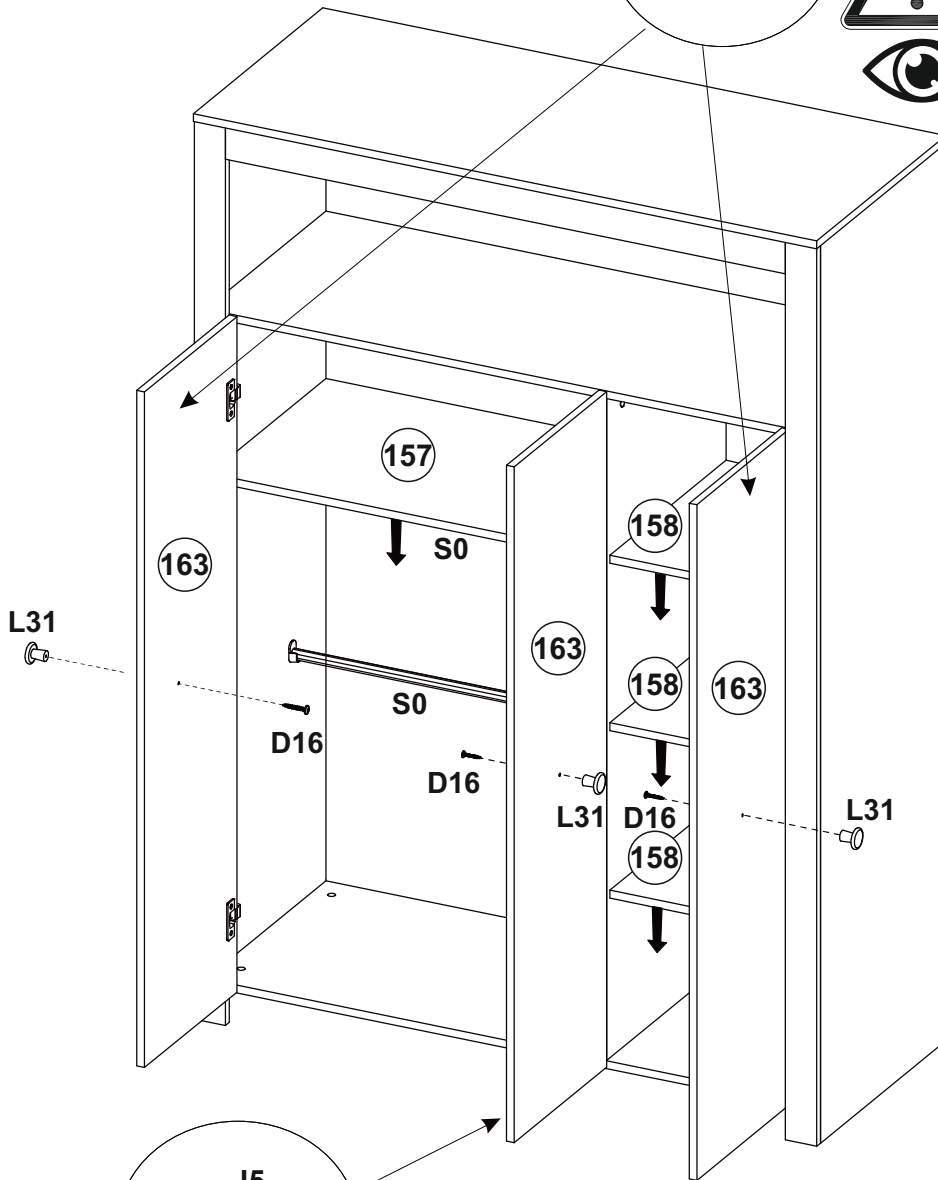
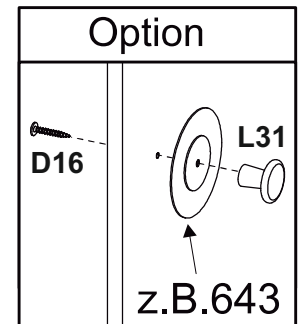
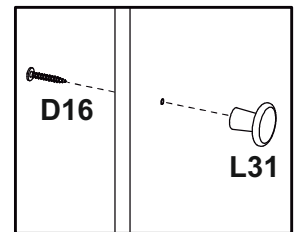
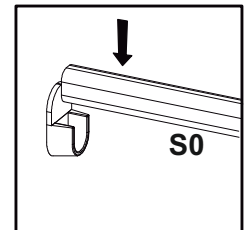
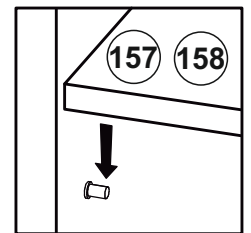
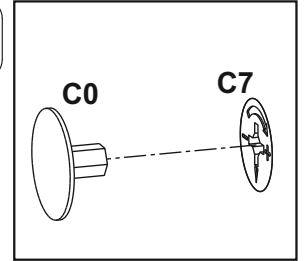
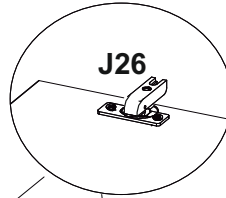
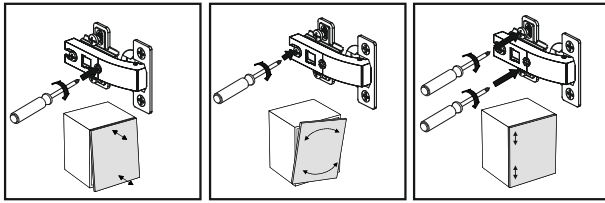
# 12



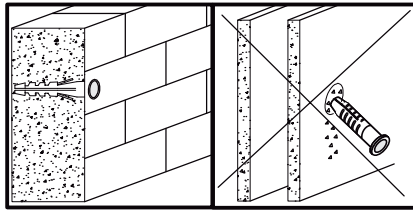
# 13



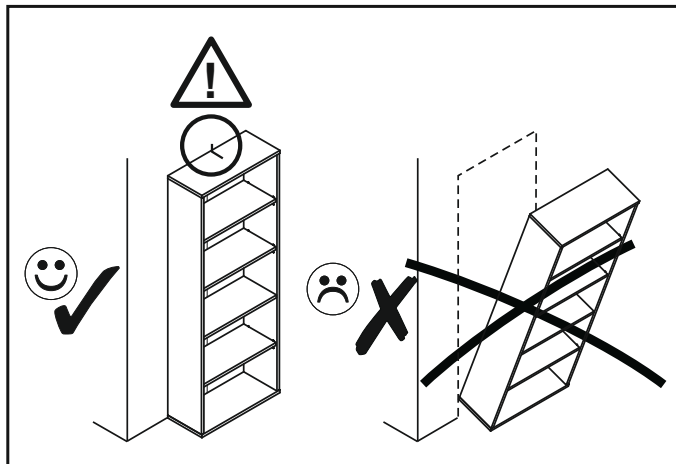
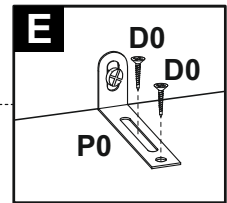
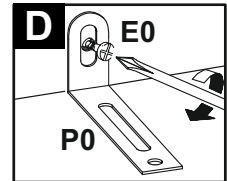
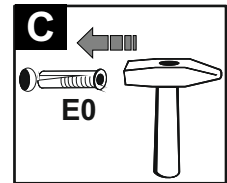
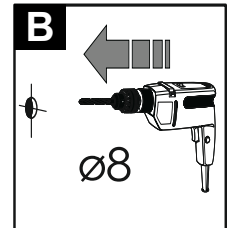
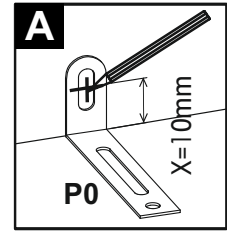
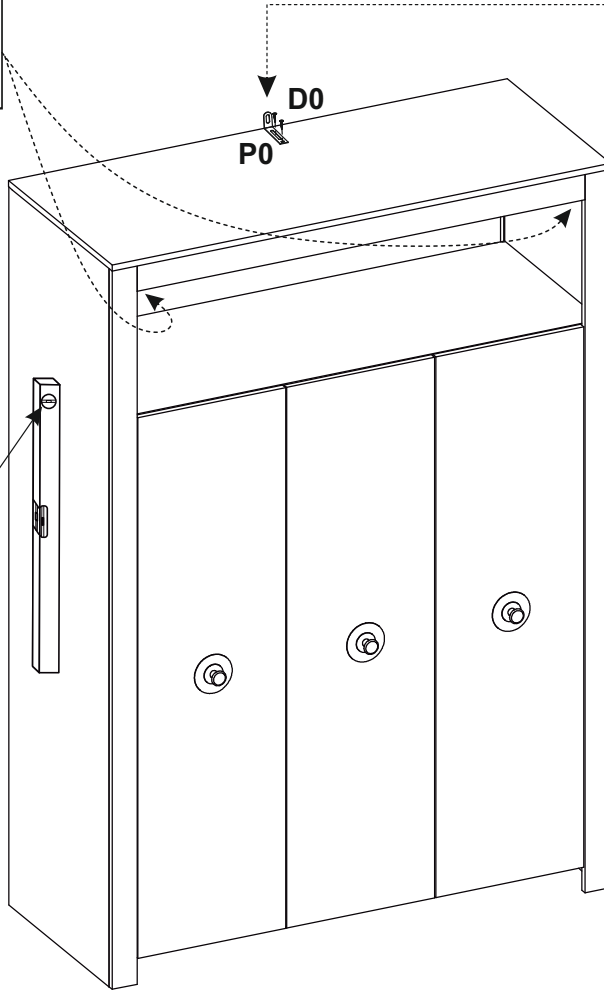
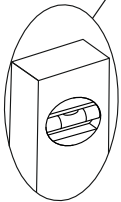
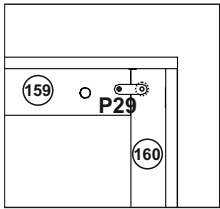
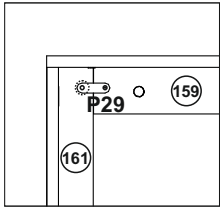
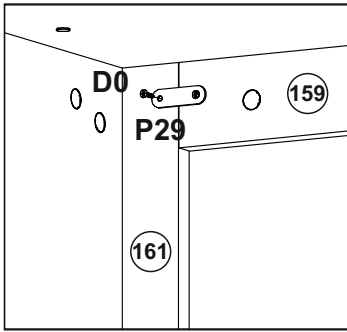
<b>C0</b>	<b>D16</b>	<b>L31</b>	<b>S0</b>
	4.2x28		L-814
<b>x25</b>	<b>x3</b>	<b>x3</b>	<b>x2</b>



# 14



D0	E0	P0
3x15	8x50	
<b>x4</b>	<b>x1</b>	<b>x1</b>

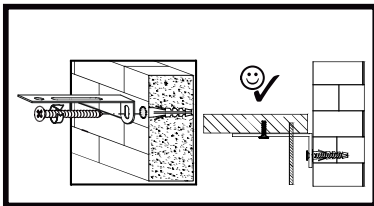
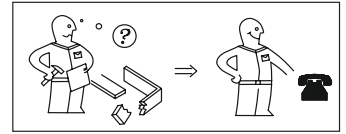
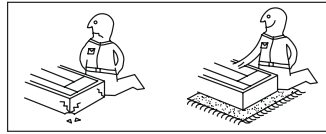
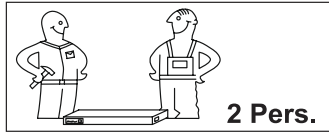
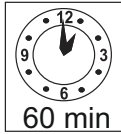


LKZ:80050

# OLIVIA/ JULIE

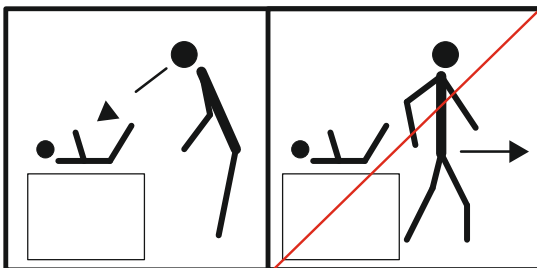
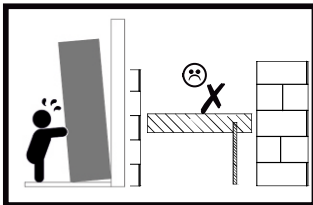
1553-630-01

# 630



## ACHTUNG

Diese Wickleinrichtung muss an der Wand befestigt werden!



## ACHTUNG

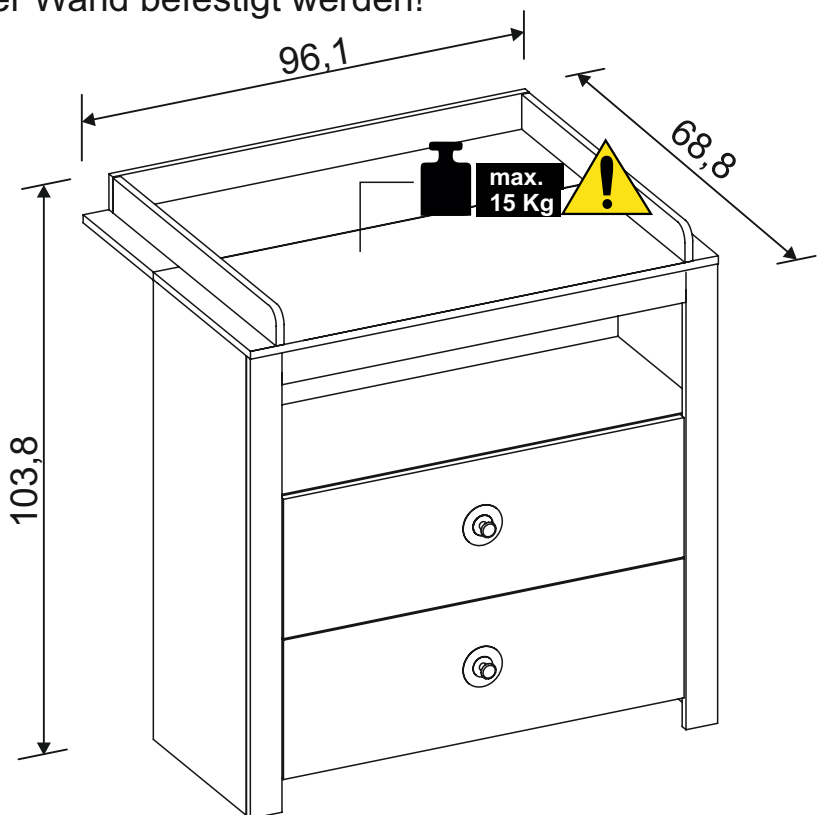
Lassen Sie Ihr Kind während des Wickelns nicht unbeaufsichtigt auf der Wickelplatte liegen!

Stellen Sie die Wickelkommode nicht in unmittelbare Nähe von starken Wärmequellen. Beachten Sie die Gefahren die von starken Wärmequellen, wie z.B. elektrische Heizöfen, Gasöfen etc. ausgehen, die sich in unmittelbarer Nähe der Wickelkommode befinden.

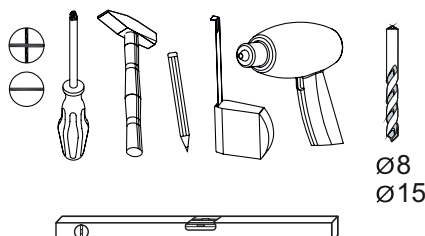
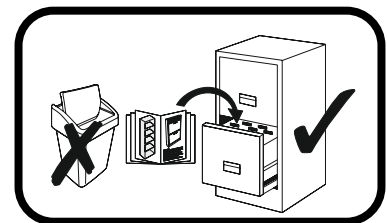
**Warnung!** Lassen Sie Ihr Kind nicht unbeaufsichtigt!

**ACHTUNG !!** Kommode nicht an der Wickelplatte anheben.

**Pflegehinweis:** Zum Reinigen der Oberflächen ein leicht-feuchtes Tuch oder ein handelsübliches Möbelpflegemittel verwenden.



**Wichtig - Für spätere Verwendung aufbewahren sorgfältig lesen!**



festziehen / tighten / Ziehen / serrer / stringere / utáhnout / vastrekken / zategnuti / strángere / zwiázac / zacináç szorosan meghúzni / pevne dotiahnuť / trdno pritegniti / затянуть / dra át



eindrücken / press in / enfoncez / wcisnąć / ribattete / zatláçti / Вкрасяйте / indrukken / benyomni / stlaçti / vtsniti / tryck in introducere prin apásare / вдвaвить / empujar



ausmessen / measure / mesurer / misurare / orpmeten / izmeriti / miara / kimérni / izmeriti / măsurare / измерити / změřit / Измерете / mat urp / zmierzyc / medir / Ölçün



drücken / press / presser / stisknout / Натиснете / vtsniti / nasinac / drucken / pritisnuti / nacisnac / pritisniti / нажать / (meg)nyomni / apasare / tryck fast / nacisnáç / presionar



einschlagen / hammer in / beverni / sla in frapper au marteau / infossare / Zabit' / zarazit / набить / zabit' / wbic / introducere prin bálaie / забить / zatlouç / clavar / içeri vurun



Drehen - wenden / przekreçciç - odwróciç / Keren - omdraaien / Girare - Ruotare / Okrenuti - ubnuti / Retourner - renverser / Turn over - turn around / Otocite - obratite / Завьрте - обьрнете / Obrnite list / Întoarçeți - rotiți / Vrid runt - vänd / прокрутитъ - повернуть / otocit - obrátiti / elforgatni - megfordítani / Girar / Çevirin

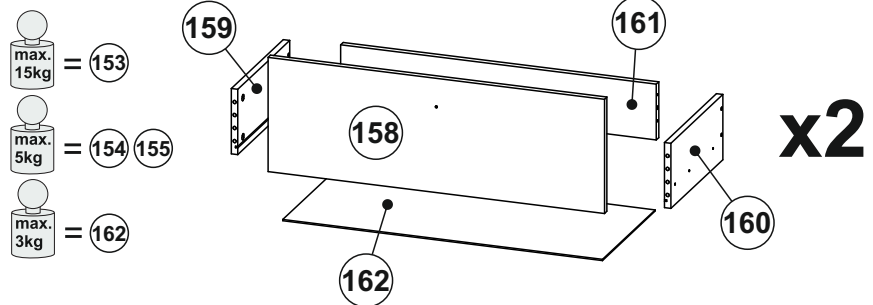
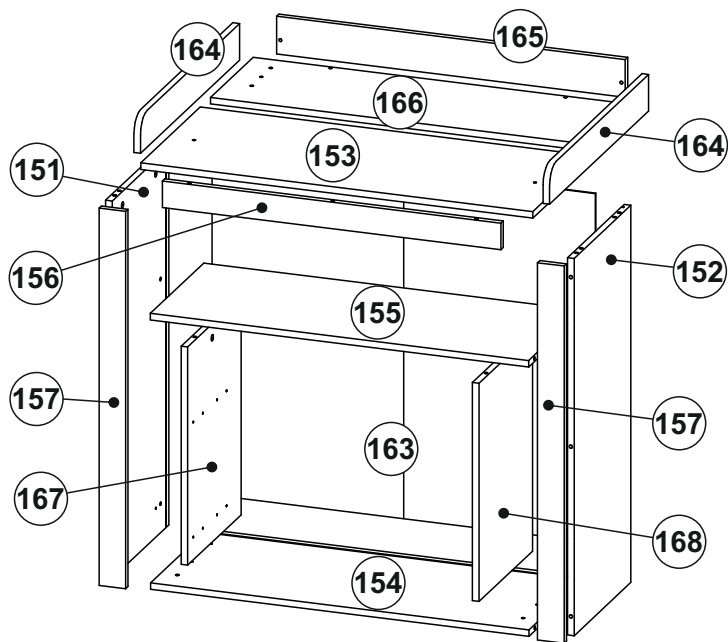
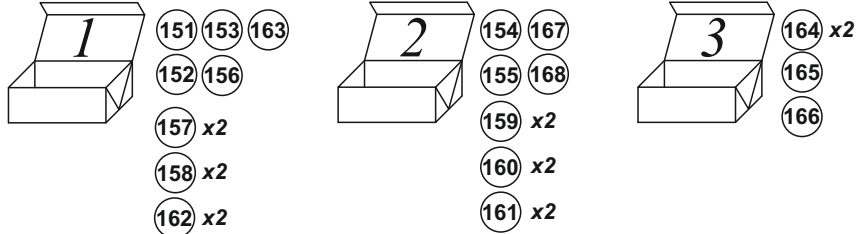
LKZ-80050

# OLIVIA/ JULIE

1553-630-01

# 630

- D** **Unser Direktservice für Beschlagteile**  
Sollte Ihnen ein Beschlagteil fehlen, können Sie diese Servicekarte direkt an die untenstehende Adresse mailen. Wir können allerdings nur Beschlagteile auf diesem Wege verschicken. Sollten Sie eine andere Beanstandung an Ihrem Möbelstück haben, so wenden Sie sich bitte direkt an Ihr Möbelhaus.
- GB** **Our direct order service for fitting**  
If a fitting part is missing, you can e-mail this service card directly to the address below. However, we can only send fitting parts in this way. If you have any other cause for complaint concerning your item of furniture, please contact your furniture store directly.
- CZ** **Naše přímé služby pro kování**  
Chybí-li vám nějaký díl z kování, můžete tuto servisní kartu odeslat e-mailem přímo na níže uvedenou adresu. Touto cestou však můžeme zoreslat jen díly kování. Pokud byste reklamovali jiný díl nábytku, obraťte se přímo na svého prodejce nábytku.
- F** **Bien étudier la notice de montage**  
Si il vous manque une ferrure, veuillez envoyer directement la présente carte service à l'adresse e-mail indiquée ci-dessous. Cependant, ceci nous permet uniquement d'envoyer des ferrures. Pour tout autre type de réclamation concernant votre meuble, veuillez contacter directement votre magasin d'ameublement.
- I** **Il nostro servizio diretto per l'ordine della ferramenta**  
Qualora Vi dovesse mancare un pezzo di fissaggio, allora Vi preghiamo di inviare questa carta di servizio immediatamente all'indirizzo sottostante. Possiamo inviare i pezzi di fissaggio solamente per mezzo di questo procedimento. Qualora dovete avere qualche altra reclamazione in merito al mobile, allora Vi preghiamo di rivolgerVi direttamente al Vostro Negozio di mobili.
- BG** **Нашата директна услуга за обкова**  
Ако липсват части от комплекта, попълнете настоящата сервисна карта и ни я изпратете на e-mail адреса, посочен по-долу. По този начин можем да доставим само липсващи елементи от обкова. Ако установите други дефекти по мебелите, Ви съветваме да се обърнете към мебелната къща/магазин, от който сте закупили стоката.
- NL** **Onze directservice voor losse onderdelen**  
Wanneer er een onderdeel ontbreekt, kunt u deze servicekaart direct aan onderstaand e-mailadres sturen. Wij kunnen langs deze weg echter alleen beslagdelen versturen. Mocht u een ander probleem aan uw meubel hebben, verzoeken wij u contact op te nemen met uw meubeldealer.
- PL** **Nasz bezpośredni serwis czeseci montazowych**  
Jeżeli brakuje części koniecznych do montażu, prosimy o przesłanie nam niniejszej karty serwisowej na niżej podany adres e-mailowy. W ten sposób możemy przesyłać Państwu tylko brakujące części. W przypadku innych reklamacji dotyczących mebla, prosimy zgłosić się do salonu meblowego, w którym został dokonany zakup.
- HR** **Служба за оквање**  
U slučaju da nedostaje neki od dijelova molimo vas da na doje navedenu mail adresu pošaljete ovaj servisni obrazac. Na ovaj način mogu se dostaviti samo okovi. U slučaju da imate dodatne prigovore vezane uz komad namještaja molimo vas da se obratite izravno trgovini namještaja gdje je isti kupljen.
- HU** **Direktszolgáltatunk vasalatok esetén**  
Ha hiányzik egy vasalat, ezt a kártyát közvetlenül elküldheti az alább található címre. Azonban csakis vasalatoskat tudunk így küldeni. Amennyiben másfajta reklamáció áll fenn bútordarabját illetően, forduljon közvetlenül a bútorműhelyhez.
- SK** **Náš priamy servis pre časti kovania**  
Ak by Vám chýbala nejaká časť kovania, môžete poslať túto servisnú kartu poslať e-mailom na nižšie uvedenú adresu. Diely kovania vieme poslať iba týmto spôsobom. Ak by ste mali inú reklamáciu ohľadom Vášho nábytku, obráťte sa priamo na Vašu predajcu nábytku.
- SLO** **Naše direktne uslužne storitve za okovje**  
Če vam manjka kakšno okovje, lahko to servisno kartico pošljete po e-pošti direktno na spodnji naslov. Po tej poti vam lahko pošljemo samo okovje. Če želite reklamirati kakšen drug del pohištva, se obrnite neposredno na vašo trgovino pohištva.
- RO** **Service-ul nostru direct pentru feronerie**  
În cazul în care vă lipsește o piesă de feronerie puteți să trimiteți direct acest card de service prin e-mail la adresa de mai jos. Noi nu putem expedia piese de feronerie decât pe această cale. Dacă aveți o altă reclamație referitoare la piesa de mobilier, atunci vă rugăm să vă adresaj direct la magazinul dvs. de mobilă.
- RUS** **Наш прямой сервис для поставок фурнитуры**  
Если окажется, что Вам не хватает того или иного элемента фурнитуры, Вы можете отправить сервисную карту по факсу непосредственно на непереводимый адрес электронной почты. Однако, таким образом мы можем переслать лишь фурнитуру. Если же у Вас возникнут иные претензии относительно приобретенной мебели, пожалуйста, обращайтесь непосредственно в организацию, существовавшую продажу.
- S** **Vår direktservice för beslagsdelar**  
Om du saknar en beslagsdel kan du skicka detta servicekort direkt till e-postadressen som anges nedan. Tänk på att detta är den enda möjligheten att skicka beslagsdelar till dig. Om du vill reklamera din möbel av en annan anledning måste du kontakta ditt möbelhus direkt.
- ES** **Nuestro servicio directo para accesorios**  
Si le falta algún accesorio, puede enviar esta tarjeta de servicio directamente a la siguiente dirección. No obstante, por este método solo podemos enviar accesorios. Si tiene alguna otra objeción sobre su mueble, consulte directamente con su mueblería.
- TR** **Donatılar için doğrudan servisimiz**  
Bir donatılız eksikse bu servis kartını doğrudan aşağıdaki bulunan adrese doğrudan mail yazabilirsiniz. Sadece bu yolla donatılar gönderiliriz. Mobilyanızda başka şikayetleriniz varsa lütfen doğrudan mobilya satışınıza danışın.



Grund der Beanstandung / Reason of the objection:

Möbelhaus / Furniture store:

Name / Name: Telefon / Telephone:

PLZ / postal code: Ort / City:

Strasse / Street:

Haus-Nr. / House No.: @E-Mail:






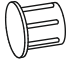






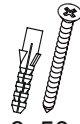




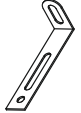
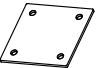
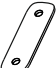


LKZ:80050

**OLIVIA/  
JULIE**

1553-630-01

**630**

**B151**

<b>A2</b>  ø8x35 <b>x36</b>	<b>B0</b>  <b>x2</b>	<b>B1</b>  ø7x50 <b>x18</b>	<b>B3</b>  ø8 <b>x2</b>	<b>C0</b>  <b>x17</b>	<b>C2</b>  <b>x27</b>	<b>C7</b>  16mm <b>x27</b>	<b>D0</b>  3x15 <b>x20</b>	<b>D16</b>  4.2x28 <b>x2</b>	<b>D21</b>  5x13 <b>x28</b>
<b>E0</b>  8x50 <b>x2</b>	<b>K</b>  4mm <b>x1</b>	<b>L31</b>  <b>x2</b>	<b>M1</b>  <b>x8</b>	<b>N7</b>  L-350 <b>x2</b>	<b>P0</b>  <b>x2</b>	<b>P9</b>  <b>x1</b>	<b>P29</b>  <b>x2</b>	<b>T3</b>  <b>x4</b>	<b>T8</b>  <b>x30</b>

**(GB)**

**Important!**

**Please read carefully! Keep safe for future use!**  
Do not leave your child unsupervised on the nappy changing board when you are changing it! Do not place the changing unit in the immediate vicinity of strong sources of heat. Please consider the dangers which can be caused by strong sources of heat such as electric cookers, gas ovens etc. if these are located in the immediate vicinity of the changing unit.

**WARNING!** Do not leave your child unsupervised!

**CAUTION!** Do not lift the unit by the nappy changing board.

**Care instructions:** In order to clean the surfaces please use a slightly damp cloth.

**(DK)**

**GIV AGT!**

**Læses grundigt! Gemmes til senere brug!**  
Lad aldrig barnet ligge på puslebordet uden opsyn! Stil ikke puslebordet tæt ved stærke varmekilder. Glem ikke faren fra stærke varmekilder, f. eks. el-radiatorer, gasovne etc. som er tæt ved puslebordet.

**ADVARSEL!** Lad aldrig barnet være uden opsyn!

**GIV AGT !!** Løft ikke kommoden ved puslepladen.

**Pleje:** Til rengøring af overfladerne anvendes kun en let fugtig klud.

**(IT)**

**Attenzione! Leggere attentamente!**

**Conservare per un uso futuro!**  
ATTENZIONE! Non lasciate il Vostro bambino da solo senza sorveglianza sul piano fasciatoio! Non collocare il fasciatoio in prossimità di intense fonti di calore. Fate attenzione ai possibili pericoli che possono essere originate da intense fonti di calore, come ad es. Stufe elettriche, stufe a gas ecc., che si trovano in prossimità del fasciatoio.

**Avvertenza!** Non lasciate il Vostro bambino da solo senza sorveglianza!

**ATTENZIONE!** Non sollevate il mobile, prendendolo per il piano fasciatoio.

**Indicazione per pulizia e cura:** Per la pulizia delle superfici utilizzare solo un panno leggermente umido!

**(RO)**

**ATENȚIE ! Se vor citi cu atenție!**

**A se păstra pentru utilizarea ulterioară!**  
Nu lăsați copilul nesupravegheat pe masa de înfășare! Nu așezați comoda pentru înfășare în imediata apropiere a unor surse puternice de căldură. Fiți atenți la pericolul pe care le reprezintă aceste surse puternice de căldură aflate în apropierea imediată a comodei pentru înfășare, ca de ex. sobele de încălzire, sobele cu gaze , etc.

**Avvertizare!** Nu lăsați copilul nesupravegheat!

**ATENȚIE!** Nu ridicați comoda ținând-o de placa mesei de înfășare.

**Indicații de întreținere:** Pentru curățarea suprafețelor folosiți o cârpă umezită ușor.

**(CZ)**

**POZOR ! Pečlivě si přečtěte !**

**Uchovat k použití v budoucnosti !**  
POZOR! Nenechte své dítě ležet během přebalování bez dozoru na přebalovací ploše komody! Nestavte přebalovací komodu do bezprostřední blízkosti silných tepelných zdrojů. Uvědomte si, jaké nebezpečí vychází od silných tepelných zdrojů jako např. elektrická topná tělesa, plynová kamna, atd., které by se nacházely v bezprostřední blízkosti přebalovací komody.

**Varování !** Nenechte své dítě bez dozoru !  
**POZOR!** Nezvedejte komodu uchopením za přebalovací desku.

**Pokyny k čištění:** Na čištění povrchů použijte pouze navlhčený kousek látky!

**(RUS)**

**Важно! Внимательно прочитайте!**

**Сохраните для использования в будущем!**  
Не оставляйте ребенка во время пеленания лежать на приспособлении для пеленания без присмотра! Не устанавливайте комод для пеленания в непосредственной близости от мощных источников тепла. Принимайте в расчет риски, которые могут исходить от мощных источников тепла, например, электрокаминов, газовых печей и т.п., которые находятся в непосредственной близости от комоды для пеленания.

**ОСТОРОЖНО!** Не оставляйте ребенка без присмотра!  
**ВНИМАНИЕ!** Не приподнимайте комод за пеленальную поверхность!

**Рекомендация по уходу:** Для очистки поверхностей используйте только влажную тряпку!

**(FR)**

**Important! À lire attentivement!**

**À conserver pour une utilisation ultérieure!**  
Ne laissez pas votre enfant couché sur la planche à langer sans surveillance pendant que vous lechangez! Ne placez pas la commode à l'angle à proximité directe de fortes sources de chaleur. Faites attention aux risques émanant de fortes sources de chaleur comme des radiateurs électriques, fours électriques etc. se trouvant à proximité directe de la commode à langer.

**Avertissement!** Ne laissez pas votre enfant sans surveillance!  
**ATTENTION !!** Ne pas soulever la commode en la tenant par la planche à langer.

**Indication sur l'entretien:** pour nettoyer les surfaces, utiliser un chiffon légèrement humide.

**(SV)**

**OBS!**

**Läs noga! Spara för senare användning!**  
Låt inte ditt barn ligga oövakat på skötbordet under blöjbytet! Ställ inte skötbordet direkt i närheten av starka värmekällor. Tänk på faror som ulöses genom starka värmekällor, som t.ex. genom elektriska värmeelement, gasspisar etc. som står direkt intill skötbordet.

**WARNING!** Lämna inte ditt barn oövakat!

**OBS!** Lyft inte skötbordet genom att bara hålla i skivan.

**Skötselråd:** Rengör ytmå med en fuktig trasa.

**(SLO)**

**POZOR !!**

**Pazljivo preberite! Shranite za kasnejšo uporabo!**  
Med previjanjem Vašega ne puslíte brez nadzora ležati na ploči za previjanje! Predalnik za previjanje ne postavite v neposredno bližino močnih izvirov toplote. Upošteвайте nevarnosti, ki izhajajo od močnih izvirov toplote, na pr. električne peči, plinske peči itd., ki se nahajajo v neposredno bližino predalnika za previjanje.

**SVARILO!** Vašega otroka ne pustite brez nadzora!

**POZOR !!** Predalnika ne dvigajte na plošči za previjanje.

**Navodilo za nego:** Za čiščenje površin uporabljajte samo zmerno navlaženo cunjol!

**(BG)**

**Важно ! Прочетете внимателно !**

**Съхранявайте за бъдеща употреба !**  
Не оставяйте детето си да лежи върху плота за повиване без надзор ! Не поставяйте шкафа за повиване в непосредствена близост до източници на силно нагряване. Обръщайте внимание за опасностите, възникващи от източници на силно нагряване, като напр. отоплителни и газови печки, които се намират в непосредствена близост до шкафа за повиване.

**ПРЕДУПРЕЖДЕНИЕ!** Не оставяйте детето си без надзор!  
**ВНИМАНИЕ!** Не подвигайте шкафа за плота!

**Указание за поддръжка:** За почистване на повърхностите използвайте само леко влажна кърпа!

**(SK)**

**POZOR ! Starostlivo si přečtajte !**

**Uchovat pre použitie v budúcnosti !**  
POZOR!! Počas prebalovania nenechávajte vaše dieťa ležať na prebalovacom pulte bez dozoru! Komodu s prebalovacím pultom nedávajte do bezprostrednej blízkosti silných tepelných zdrojov. Dávajte pozor na nebezpečenstvá, ktoré súvisia so silnými zdrojmi tepla, akými sú napr. elektrické a plynové vykurovacie telesá atď., ktoré sa nachádzajú v bezprostrednej blízkosti komody s prebalovacím pultom.

**Varovanie !** Nenechávajte vaše dieťa nikdy bez dozoru !

**POZOR !!** Komodu nedvíhajte uchopením za prebalovací pult.

**Pokyn k ošetrovaniu:** Na čistenie povrchu používajte mierne navlhčenú handru!

**(TR)**

**Önemli ! Dikkatlice okuyun !**

**İleri bir tarihte kullanmak üzere muhafaza edin !**  
DİKKAT! Alt deđiştirme sırasında çocuđunuzu alt deđiştirme ünitesinde gözetimsiz bırakmayın! Alt deđiştirme masasını güçlü isı kaynaklarının yakınına yerleştirmeyin. Alt deđiştirme masasının hemen yakınında bulunan elektrikli fırın, gazlı fırın vs. gibi güçlü isı kaynaklarının neden olabileceđi tehlikeli göz önünde bulundurun.

**UYARI!** Çocuđunuzu gözetimsiz bırakmayın.

**DİKKAT!** Masayı alt deđiştirme plakasından kaldırmayın!

**Bakım uyarısı:** Yüzeylerin temizlenmesi için sadece hafif nemli bir bez kullanın!

**(NL)**

**Belangrijk! Zorgvuldig lezen!**

**Voor later gebruik bewaren!**  
Laat U Uw kind gedurende het luier omdoen niet zonder toezicht op de wikkelplaat liggen! Zet U de babycommode niet in onmiddellijke nabijheid van sterke warmtebronnen. Let U op de gevaren die van sterke warmtebronnen zoals bv. Elektrische convectoren, gashaarden enz. Uitgaan, die zich in onmiddellijke nabijheid van de babycommode bevinden.

**ATTENTIE!**

**WAARSCHUWING!** Laat U Uw kind niet zonder toericht!  
**ATTENTIE!!** Commode niet aan de wikkelplaat optillen.

**Verzorgingsaauwijzing:** Voor het reinigen van de oppervlakken een licht vochtig doek gebruiken.

**(ES)**

**¡ATENCIÓN! ¡Leer atentamente!**

**Conservar para futuras consultas!**  
¡Nunca deje solo a su bebé en la mesa para cambiar pañales! No ponga el cambiador de pañales cerca de fuegos abiertos u otras fuertes fuentes de calor como radiadores eléctricos, hornos de gas, etc.

**¡ATENCIÓN!**

**¡ADVERTENCIA!** No deje solo a su bebé!

**¡ATENCIÓN!** Para alzar el mueble no lo levante en la mesa para cambiar pañales.

**Recomendaciones de cuidado:** Para limpiar las superficies del mueble debe usar un trapo humedecido.

**(HR)**

**PAŽNJA !**

**Pročitati detaljno! Sačuvajte za buduću uporabu!**  
Dijete za vrijeme povijanja na ploči za povijanje nemojte ostavljati da leži bez nadzora! Komodu za povijanja nemojte postaviti u neposrednoj blizini jakih izvora topline. Obratite pažnju na opasnosti koje proizlaze iz jakih izvora topline kao npr. električnih peći, plinskih peći itd., koje se nalaze u neposrednoj blizini komode za povijanje.

**PAŽNJA !!**

**Upozorenje!** Dijete nemojte ostavljati bez nadzora !

**PAŽNJA !!** Komodu nemojte podići na ploči za povijanje.

**Upute za njegu:** Za čišćenje površina upotrijebite jednu lako navlaženu krp.

**(HU)**

**FIGYELEM ! Figyelmesen olvassa el !**

**Későbbi felhasználás céljából őrizze meg !**  
Pelenkázás közben ne hagyja felügyelet nélkül gyermekét a pelenkázó lapon! A pelenkázó komódát ne állítsa erős hőforrások közvetlen közelébe. Vegye figyelembe a veszélyeket, amelyek az az erős hőforrások, pl. villanykályhák, gáztűzhelyek, stb. jelentenek, amelyek a pelenkázó komód közvetlen közelében találhatók.

**FIGYELEM!!**

**Figyelmeztetés !** Ne hagyja a gyermekét felügyelet nélkül!  
**FIGYELEM!!** A komódát ne emelje meg a pelenkázó lapnál fogva.

**Ápolási utasítás:** A felületek megtisztítására csak egy könnyű nedves törülköző használjon!

**(PL)**

**UWAGA ! Uważnie przeczytać !**

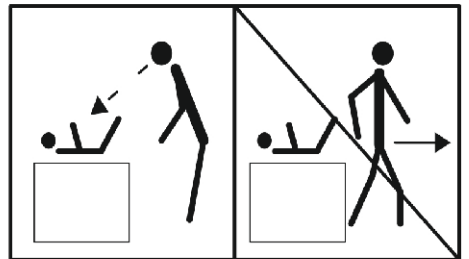
**Zachować w celu późniejszego użycia !**  
W czasie przewijania proszę nie zostawiać dziecka leżącego bez nadzoru na blacie do przewijania! Proszę nie stawiać komody do przewijania bezpośrednio w pobliżu silnego źródła ciepła. Proszę pamiętać o niebezpieczeństwach, wychodzących od silnych źródeł ciepła, takich jak np. elektryczne piece grzejne, piece gazowe, itd., które znajdują się bezpośrednio w pobliżu komody do przewijania.

**UWAGA !!**

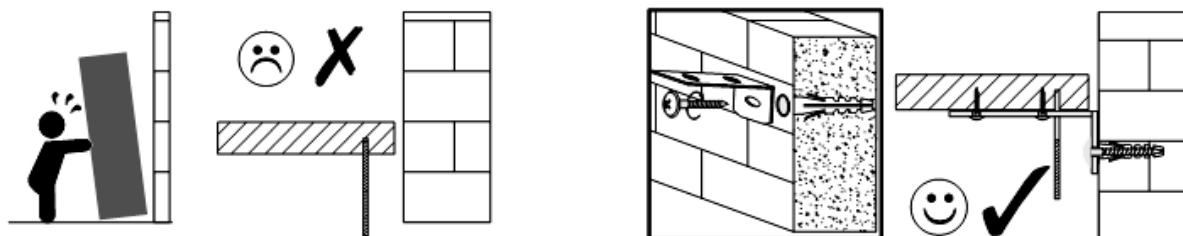
**Ostrzeżenie!** Proszę nie zostawiać dziecka bez nadzoru !

**UWAGA !!** Nie podnosić komody za blat do przewijania.

**Wskazówka pielęgnacyjna:** Do czyszczenia powierzchni stosować tylko lekko wilgotną ściereczkę!



<p>DE</p> <p><b><u>ACHTUNG</u></b> <b><u>KIPPGEFAHR</u></b></p> <p>Diese Wickleinrichtung muss an der Wand befestigt werden!</p>	<p>BG</p> <p><b><u>ВНИМАНИЕ ОПАСНОСТ ОТ ПРЕОБРЪЩАНЕ</u></b></p> <p>Тази поставка за повиване трябва да бъде закрепена на стената!</p>	<p>CZ</p> <p><b><u>POZOR, RIZIKO PŘEVŘÁCENÍ</u></b></p> <p>Toto navíjecí zařízení se musí upevnit na zeď!</p>
<p>DK</p> <p><b><u>BEMÆRK TIPPEFARE</u></b></p> <p>Dette puslebord skal fastgøres til væggen!</p>	<p>GB</p> <p><b><u>WARNING! TIP-OVER HAZARD</u></b></p> <p>This nappy-changing station must be attached to the wall!</p>	<p>ES</p> <p><b><u>ATENCIÓN - PELIGRO DE VUELCO</u></b></p> <p>¡Este mueble cambiador debe anclarse a la pared!</p>
<p>FR</p> <p><b><u>ATTENTION RISQUE DE BASCULEMENT</u></b></p> <p>Cette table à langer doit impérativement être fixée au mur !</p>	<p>HR</p> <p><b><u>POZOR OPASNOST OD PREVRTANJA</u></b></p> <p>Ova podloga za previjanje mora se pričvrstiti na zid!</p>	<p>HU</p> <p><b><u>VIGYÁZAT BORULÁSVESZÉLY!</u></b></p> <p>Ezt a pelenkázót a falhoz kell rögzíteni!</p>
<p>IT</p> <p><b><u>“Attenzione! Pericolo di ribaltamento”</u></b></p> <p>Questo dispositivo di avvolgimento deve essere fissato alla parete!</p>	<p>NL</p> <p><b><u>LET OP: GEVAAR VOOR KANTELEN</u></b></p> <p>Deze verschoningstafel moet aan de muur worden bevestigd!</p>	<p>PL</p> <p><b><u>UWAGA NIEBEZPIECZEŃSTWO PRZEWRÓCENIA</u></b></p> <p>Przewijak musi zostać zamocowany do ściany!</p>
<p>RO</p> <p><b><u>ATENȚIE PERICOL DE RĂSTURNARE</u></b></p> <p>Această masă pentru înfășat bebeluși trebuie fixată la perete!</p>	<p>RU</p> <p><b><u>ОСТОРОЖНО! ОПАСНОСТЬ ОПРОКИДЫВАНИЯ!</u></b></p> <p>Это устройство для пеленания должно быть закреплено у стены!</p>	<p>SK</p> <p><b><u>POZOR, RIZIKO PREVRÁTENIA</u></b></p> <p>Toto navíjacie zariadenie sa musí upevniť na stenu!</p>
<p>SI</p> <p><b><u>POZOR, NEVARNOST PREVRNITVE</u></b></p> <p>To previjalno napravo je treba pritrditi na steno!</p>	<p>SE</p> <p><b><u>OBS! RISK FÖR VÄLTNING</u></b></p> <p>Det här skötbordet måste fästas i väggen!</p>	<p>TR</p> <p><b><u>DİKKAT DEVRİLME TEHLİKESİ</u></b></p> <p>Bu sarma tertibatı duvara sabitlenmelidir!</p>





DIN EN 12221-1 : 2008 + A1 : 2013

DIN EN 12221-2 : 2008 + A1 : 2013

**trendteam**  
*smart living*

trendteam GmbH & Co. KG  
Finkenstraße 8-10  
D-32839 Steinheim  
www.trendteam.eu

**DE**

### **Gebrauchsanleitung Wichtig! Sorgfältig lesen! Für spätere Verwendung aufbewahren!**

- ACHTUNG!** Für die Sicherheit Ihres Kindes ist es sehr wichtig, dass alle Schraubverbindungen fest angezogen sind. Überprüfen Sie diese Verbindungen regelmäßig. Sollten sich Verbindungen gelockert haben, ziehen Sie diese wieder nach, damit sich Ihr Kind nicht verletzen, einklemmen oder hängenbleiben kann. Befestigungselemente und Verschleißteile sollten regelmäßig auf festen Sitz und Abnutzung untersucht werden.
- WARNUNG!** Benutzen Sie diese Wickleinrichtung nicht mehr, wenn einzelne Teile gebrochen, zerrissen oder beschädigt sind oder fehlen. Verwenden Sie nur vom Hersteller empfohlene Ersatzteile.
- ACHTUNG!** Bitte nur handelsübliche Wickelunterlagen im Format ca. 850 x 700 mm und einer max. Dicke von 20 mm verwenden. Es ist darauf zu achten, dass die Unterlage stets vollflächig auf der Wickleinrichtung aufliegt. Die Wickelunterlage sollte keine Schlaufen mit einem Umfang von größer als 360 mm haben. Schnüre, Seile und andere schmale Gewebe mit einer freien Länge von mehr als 220 mm sind zu vermeiden.  
**Strangulationsgefahr!**
- ACHTUNG!** Bewahren Sie beiliegende Aufbauanleitung für späteren Gebrauch und Rückfragen auf.

**Pflegehinweis:** Zum Reinigen der Oberflächen nur ein leicht feuchtes Tuch verwenden!

**GB**

### **Important instructions! Please read carefully! Keep safe for future use!**

- CAUTION!** For the safety of your child, it is extremely important that all screw connections are firmly tightened. Please check these connections on a regular basis. If connections have become loose, re-tighten them again so that your child cannot get hurt, trapped, or caught. Fastening elements and parts subject to wear should be regularly examined for tightness and wear and tear.
- IMPORTANT!** Stop using this changing facility if individual parts are broken, torn, damaged, or missing. Only use spare parts recommended by the manufacturer.
- CAUTION!** Please only use standard changing mats that are approx. 850 x 700 mm in size with a maximum thickness of 20 mm. Always make sure that the mat lies completely flat on the changing facility. The changing mat should not have any loops with a circumference greater than 360 mm. String, cord and other thin fabrics with a free length of more than 220 mm are to be avoided. **Risk of strangulation!**
- CAUTION!** Keep the enclosed assembly instructions safe for later use and future queries.

**Care instructions:** only use a slightly damp cloth to clean the surfaces!

**FR**

### **Mode d'emploi. Important! À lire attentivement! À conserver pour une utilisation ultérieure!**

- ATTENTION!** Pour la sécurité de votre enfant, il est très important que tous les raccords à vis soient bien serrés. Vérifiez régulièrement les raccords. Si des raccords sont desserrés, resserrez-les pour éviter que l'enfant se blesse, reste coincé ou accroché.
- AVERTISSEMENT!** N'utilisez plus la commode à langer, s'il manque des pièces ou si des pièces sont cassées, déchirées ou endommagées. Utilisez uniquement des pièces détachées recommandées par le fabricant.
- ATTENTION!** Pour le plan à langer, veuillez SVP utiliser des matelas à langer d'une taille d'environ 850 x 700 mm et d'une épaisseur maximale de 20 mm. Il faut veiller à ce que le matelas occupe toute la surface prévue à cet effet. Le matelas à langer ne devrait pas disposer de dragonnes supérieures à une circonférence de 360 mm. Il faut éviter des ficelles, des cordes et autres liens, d'une longueur supérieure à 220 mm. **Risque d'étranglement !**
- ATTENTION!** Conservez les instructions de montage ci-jointes pour un usage future et des questions ultérieures.

**Indication sur l'entretien:** pour nettoyer les surfaces, utiliser un légèrement humide.





**Gebryksaanwijzing Belangrijk!  
Zorgvuldig lezen! Voor later gebruik bewaren!**

- ATTENTIE! Voor de veiligheid van uw kind is het heel belangrijk dat alle schroefve bindingenvast aangdraaud zijn. Controleert Uregelmatig de verbindingen. Zouden de verbindingen zich hebben gelost, draait U deze weer aan, zodat U kind zich niet kan verwonden, inklemmen of blijven hangen. Bevestigingselementen en aan slijtage onderhevige onderdelen moeten regelmatig op slijtage worden gecontroleerd.
- WAARSCHUWING! Benut U het babykommode niet meer, wanneer afzonderlijke delen gebroken, gescheurd of beschadigd zijn of ontbreken. Gebruikt U alleen de door de producent aanbevolen reservedelen.
- ATTENTIE! S.v.p. alleen de gebruikelijke verschoonkussens met formaat 850 x 700 mm gebruiken. Let er goed op, dat het kussen altijdvolledig op de commode ligt. Het verschoonkussen mag geen lussen met een omvang van meer dan 360 mm bevatten. Koorden, snoeren en andere smalle weefsels met een lengte van meer dan 220 mm moeten worden vermeden in verband met **verstikkingsgevaar!**
- ATTENTIE! Bewaart U de bijgevoegde opbouwaanwijzing voor een later gebruik en weervragen.

**Verzorgingsaauwizing:** Voor het reinigen van de oppervlakken een licht vochtig doek gebruiken.



**Brugsanvisning Vigtigt!  
Læses grundigt! Gemmes til senere brug!**

- BEMÆRK! Af hensyn til dit barns sikkerhed er det meget vigtigt, at alle skruesamlinger er hårdt spændt. Kontrollér disse samlinger regelmæssigt. Hvis samlinger har løsnet sig, efterspændes disse, så dit barn ikke kan komme til skade, blive fastklemt eller hænge fast. Fastspændingselementer og sliddele skal regelmæssigt kontrolleres for stram pasning og slitage.
- VIGTIGT! Dette puslebord må ikke længere benyttes, hvis enkelte dele er gået itu, revet i stykker eller beskadiget eller mangler. Kun reservedele, som er anbefalet af producenten, må anvendes.
- BEMÆRK! Der må kun anvendes almindelige pusleunderlag i formatet ca. 850 x 700 mm og en maks. tykkelse på 20 mm. Man skal sørge for, at underlaget altid dækker hele puslebordets flade. Pusleunderlaget må ikke have stropper, som er længere end 360 mm. Snører, snore og andet smalt stof med en fri længde på mere end 220 mm skal undgås. **Fare for kvælning!**
- BEMÆRK! Medfølgende montagevejledning skal gemmes til senere anvendelse og ved tvivl.

**Henviising til rengøring:** Til rengøring af overfladerne anvendes kun en let fugtig klud!



**Bruksanvisning Viktigt!  
Läs noga! Spara för senare användning!**

- OBS! För ditt barns säkerhet är det mycket viktigt att alla skruvförband är ordentligt åtdragna. Kontrollera dessa förband regelbundet. Dra åt förband om de har lossnat, så att ditt barn inte kan skadas, klämmas eller fastna. Fästånordningar och förslitningsdelar bör kontrolleras regelbundet med avseende på slitage. Kontrollera också att de sitter ordentligt fast.
- IKTIGT! Använd inte det här skötbordet längre om enskilda delar har gått av eller är nötta, skadade eller saknas. Använd endast eservdelar som rekommenderas av tillverkaren.
- OBS! Använd endast vanliga skötbäddar som finns att köpa i handeln med en storlek på ungefär 850 x 700 mm och en tjocklek på högst 20 mm. Var noga med att bädden alltid ligger an med hela ytan mot skötbordet. Skötbädden bör inte ha några öglor vars omfång är större än 360 mm. Snören, rep och andra smala vävnader med en fri längd på mer än 220 mm ska undvikas. **Risk för strypning!**
- OBS! Spara medföljande monteringsanvisning för senare bruk och frågor.

**Skötselånvisning:** Använd endast en något fuktig trasa för rengöring av ytan!



**Instrucciones de uso ¡Importante!  
¡Leer atentamente! ¡Conservar para futuras consultas!**

- ¡ATENCIÓN! Por la seguridad de su hijo, es muy importante que todas las uniones roscadas estén bien apretadas. Compruebe estas uniones periódicamente. Si se hubieran aflojado algunas uniones, vuelva a apretarlas para que su hijo no sufra lesiones ni quede atrapado o suspendido. Recomendamos comprobar periódicamente la sujeción y el desgaste de los elementos de fijación y las piezas de desgaste.
- ¡IMPORTANTE! Deje de utilizar este cambiador si se rompen, desgarran o dañan piezas sueltas o si faltan piezas. Utilice únicamente piezas de repuest recomendadas por el fabricante.
- ¡ATENCIÓN! Utilice únicamente bases para cambiadores con el formato habitual de 850 x 700 mm aprox. y un grosor máx. de 20 mm. Asegúrese de que la base esté siempre completamente apoyada sobre el cambiador. La base del cambiador no debe presentar lazos de más de 360mm. Evite cordones, cuerdas y otros tejidos estrechos con una longitud libre de más de 220mm. **¡Riesgo de estrangulación!**
- ¡ATENCIÓN! Conserve las instrucciones de montaje adjuntas para futuras utilizations y consultas.

**Indicación sobre el cuidado del producto:** Utilice únicamente un paño ligeramente humedecido para limpiar las superficies.



trendteam GmbH & Co. KG  
Finkenstraße 8-10  
D-32839 Steinheim  
www.trendteam.eu







### Istruzioni per l'uso importanti! Leggere attentamente! Conservare per un uso futuro!

- ATTENZIONE!** Per la sicurezza del vostro bambino è molto importante serrare saldamente tutti i raccordi filettati. Verificare regolarmente questi collegamenti. Se i collegamenti si sono allentati, stringerli affinché il bambino non possa farsi male, impigliarsi o restare agganciato. Gli elementi di fissaggio e le parti soggette a usura devono essere ispezionati regolarmente per verificare l'usura e la posizione salda.
- IMPORTANTE!** Non utilizzare più questo dispositivo per pannolini se i singoli pezzi sono rotti, lacerati o danneggiati o sono assenti. Utilizzare solo i ricambi consigliati dal produttore.
- ATTENZIONE!** Utilizzare solo pad pannolini in commercio del formato di circa 850 x 700 mm e uno spessore max. di 20 mm. Si deve verificare che il pad poggi sempre con tutta la superficie sul dispositivo per pannolini. Il pad pannolino non deve avere occhielli di dimensioni superiori a 360 mm. Evitare cavi, funi e altri tessuti sottili con una lunghezza libera superiore a 220 mm.  
**Pericolo di strangolamento!**
- ATTENZIONE!** Conservare le presenti istruzioni di montaggio per un uso successive e per eventuali domande.

**Nota sulla manutenzione:** per la pulizia delle superfici utilizzare solo un panno leggermente umido!



### Pomembna navodila za uporabo! Pazljivo preberite! Shranite za kasnejšo uporabo!

- POZOR!** Za varnost vašega otroka je zelo pomembno, da so vse vijake zveze ustrezno pritegnjene. Redno preverjajte te vijake zveze. Če se katera od zvez razrahlja, jo pritegnite tako, da se vaš otrok ne more poškodovati, ukleščiti ali obviseti. Pritrditev in stopnjo obrabe pritrilnih elementov in obrabnih delov je treba redno preverjati.
- POMEMBNO!** Te previjalne mize več ne uporabljajte, če posamezni deli manjkajo, se zlomijo, počijo ali kako drugače poškodujejo. Uporabljajte samo nadomestne dele, ki jih priporoča proizvajalec.
- POZOR!** Uporabljajte samo običajne podloge za previjanje v velikosti pribl. 850 x 700 mm in z debelino največ 20 mm. Pazite, da podloga vedno s celo površino leži na previjalni mizi. Podloga ne sme imeti zank z obsegom več kot 360 mm. Izogibajte se uporabi vrvic, trakov in drugih ozkih tkanin z dolžino preko 220 mm. **Nevarnost stisnjenja dihalnih poti!**
- POZOR!** Shranite priložena navodila za sestavljanje za kasnejšo uporabo in možnost vpogleda.

**Napotek za nego:** za čiščenje površin uporabljajte samo zmerno navlaženo krpo!



### Upute za uporabu Važno! Pročitati detaljno! Sačuvajte za buduću uporabu!

- POZOR!** Radi sigurnosti vašeg djeteta jako je važno, važno je da su sve vijčane veze dobro zategnute. Redovito provjeravajte ove spojeve. Ako se veze otpuste, ponovno ih zategbite, kako biste izbjegli povrede, uštipnuća ili vješanja. Spojke i dijelove koji se habaju potrebno je redovito provjeravati, tj. njihov položaj i stanje.
- VAŽNO!** Ne koristite prematalicu, ako njezini dijelovi puknu, napuknu, oštete se ili nedostaju. Koristite samo originalne rezervne dijelove.
- POZOR!** Molimo koristite samo standardne prematalice dimenzija oko 850 x 700 mm te debljine od maksimalno 20 mm. Pazite da se podložak uvijek cijelom površinom nalazi na prematalici. Prematalica ne smije imati omče opsega duljeg od 360 mm. Izbjegavajte žice, užad i druge tanke niti duljine veće od 220 mm. **Opasnost od gušenja!**
- POZOR!** Sačuvajte ove upute za sastavljanje za kasniju uporabu i eventualna pitanja.

**Napomene za održavanje:** Za čišćenje površina upotrijebite samo vlažnu krpu.



### Instrucțiuni de utilizare Important! Se vor citi cu atenție! A se păstra pentru utilizarea ulterioară!

- ATENȚIE!** Pentru siguranța copilului dvs. este foarte important ca toate îmbinările cu șurub să fie bine strânse. Trebuie să verificați periodic aceste îmbinări. În cazul în care îmbinările s-au desprins, trebuie să le strângeți din nou, astfel încât copilul dvs. să nu fie rănit, să nu rămână blocat sau atârnat. Elementele de fixare și piesele de uzură trebuie să fie controlate periodic cu privire la poziția lor fixă și la uzura lor.
- IMPORTANT!** Se interzice folosirea acestui dispozitiv de înfășat atunci când anumite piese individuale sunt rupte, sparte sau deteriorate, ori atunci când ele lipsesc. Trebuie să folosiți doar piese de schimb recomandate de producător.
- ATENȚIE!** Vă rugăm să folosiți doar mese de înfășat uzuale din comerț care au formatul de aprox. 850 x 700 mm și care au o grosime de max. 20 mm. Aveți grijă ca masa să se sprijine cu întreaga ei suprafață pe dispozitivul de înfășat. Masa de înfășat nu trebuie să aibă funde cu o circumferință mai mare de 360 mm. Trebuie evitate șnururile, sforile și alte țesuturi înguste cu o lungime liberă de peste 220 mm. **Pericol de strângulare!**
- ATENȚIE!** Păstrați prezentele instrucțiuni de montare pentru utilizarea ulterioară și pentru a afla răspuns la alte întrebări.

**Recomandare de întreținere:** Pentru curățarea suprafețelor trebuie să folosiți doar un material ușor umezit!





**Упътване за употреба Важно!**  
**Прочетете внимателно! Съхранявайте за бъдеща употреба!**

- ВНИМАНИЕ!** За безопасността на Вашето дете е особено важно всички винтови съединения да са здраво затегнати. Проверявайте редовно тези съединения. Ако съединенията са разхлабени, затегнете ги отново, за да не може детето Ви да се нарани, заклеци или да увисне. Редовно проверявайте здравината на крепежните елементи и амортизацията на износващите се части.
- ВАЖНО!** Не използвайте повече тази маса за повиване, ако отделни части са счупени, скъсани или повредени, или липсват. Използвайте само препоръчаните от производителя резервни части.
- ВНИМАНИЕ!** Моля, използвайте само стандартни подложки за повиване с размери ок. 850 x 700 мм и макс. дебелина от 20 мм. Съблюдавайте подложката да е разположена винаги с цялата си повърхност върху масата за повиване. Подложката не бива да образува по обиколката си гънки, по-големи от 360 мм. Избягвайте използването на шнурове, връзки и други тесни ленти със свободна дължина повече от 220 мм. **Опасност от удушаване!**
- ВНИМАНИЕ!** Съхранявайте приложеното упътване за сглобяване за бъдеща употреба и запитвания.

**Указание за поддръжка:** За почистване на повърхностите използвайте само леко влажна кърпа!



**Fontos használati útmutató!**  
**Figyelmesen olvassa el! Későbbi felhasználás céljából őrizze meg!**

- FIGYELEM!** A gyermeke biztonsága szempontjából nagyon fontos, hogy az összes csavarkötés erősen meg legyen húzva. Rendszeresen ellenőrizze ezeket az illesztéseket. Ha a csavarkötések meglazultak, húzza meg ezeket újra, hogy a gyermeke ne sérülhessen meg, ne csíphesse be magát, vagy ne akadjon bele a csavarokba. Rendszeresen ellenőrizze a rögzítőelemek és a gyorsan kopó alkatrészek szoros illeszkedését és elhasználódását.
- FONTOS!** Ne használja tovább ezt a pelenkázó felszerelést, ha az egyes alkatrészei eltörtek, szétszakadtak, megrongálódtak, vagy hiányoznak. Csak a gyártó által ajánlott pótalkatrészeket használja.
- FIGYELEM!** Kérjük, csak a kereskedelemben szokásos, kb. 850 x 700 mm alakú és max. 20 mm vastagságú pelenkázó alátéteket használjon. Ügyeljen arra, hogy az alátét mindig teljes felületével feküdjön rá a pelenkázó felszerelésre. A pelenkázó alátétben ne legyenek 360 mm-nél nagyobb méretű hurkok. Kerülni kell a 220 mm-nél nagyobb szabad hosszúsággal rendelkező zsinórokat, köteleket és egyéb keskeny szöveteket. **Fojtási veszély!**
- FIGYELEM!** Őrizze meg a mellékelt felépítési útmutatót későbbi használat és felmerülő kérdések esetére.

**Ápolási utasítás:** A felületek megtisztítására csak egy könnyű nedves törülőt használjon!



**Návod k používání. Důležité!**  
**Pečlivě si přečtěte! Uschovat k použití v budoucnosti!**

- POZOR!** Pro bezpečnost dítěte je velmi důležité, aby byly všechny šroubové spoje řádně utažené. Kontrolujte tyto spoje pravidelně. Pokud se spoje uvolní, musíte je pak opět utáhnout, aby se vaše dítě nezranilo, nezaseklo nebo nezůstalo zavěšené. Upevňovací prvky a opotřeбенé díly se musí pravidelně kontrolovat na řádné upevnění a opotřebení.
- DŮLEŽITÉ!** Nepoužívejte dále přebalovací zařízení, pokud sú jednotlivé díly zlomené, roztrhnuté nebo poškozené. Používejte pouze výrobcem doporučené náhradní díly.
- POZOR!** Používejte pouze běžné obchodní podložky k přebalování s formátem cca 850 x 700 mm a max. tloušťkou 20 mm. Musíte dávat pozor, aby podložka vždy celoplošně přiléhala k přebalovacímu zařízení. Podložka k přebalování by neměla mít poutka s objemem větším než 360 mm. Zabraňte šňůrám, lanům a úzkým textilím s volnou délkou více než 220 mm. **Riziko udušení!**
- POZOR!** Uschovejte přiložený montážní návod k pozdějšímu použití a pro zpětné dotazy.

**Pokyny k ošetřování:** K čištění povrchů používejte pouze zlehka navlhčený hadřík!



**Návod na používanie. Dôležité!**  
**Starostlivo si prečítajte! Uschovať pre použitie v budúcnosti!**

- POZOR!** Pre bezpečnosť dieťaťa je veľmi dôležité, aby boli všetky skrutkové spoje riadne utiahnuté. Kontrolujte tieto spoje pravidelne. Ak by sa spoje uvoľnili, musíte ich potom opäť utiahnuť, aby sa vaše dieťa nezranilo, nezaseklo alebo nezostalo zavesené. Upevňovacie prvky a opotrebené diely sa musia pravidelne kontrolovať na riadne upevnenie a opotrebenie.
- DŮLEŽITÉ!** Nepoužívajte ďalej prebalovacie zariadenie, ak sú jednotlivé diely zlomené, roztrhnuté alebo poškodené. Používajte iba výrobcom odporúčané náhradné diely.
- POZOR!** Používajte iba bežné obchodné podložky na prebalovanie s formátom cca 850 x 700 mm a max. hrúbkou 20 mm. Musíte dávať pozor na to, aby podložka vždy celoplošne priliehala k prebalovaciemu zariadeniu. Podložka na prebalovanie by nemala mať pútku s objemom väčším než 360 mm. Zabraňte šnúram, lanám a úzkym textiliami s voľnou dĺžkou viac než 220 mm. **Riziko udusenía!**
- POZOR!** Uschovajte priložený montážny návod pre neskoršie použitie a spätné otázky.

**Pokyny na ošetrovanie:** Na čistenie povrchov používajte iba zľahka navlhčenú handričku!

**Instrukcja użytkowania Ważne!  
Uważnie przeczytać! Zachować w celu późniejszego użycia!**

- UWAGA!** Dla bezpieczeństwa Państwa dziecka ważne jest, aby wszystkie połączenia śrubowe były dobrze dokręcone. Regularnie sprawdzać te połączenia. Jeśli połączenia poluzują się, należy je ponownie dokręcić, aby Państwa dziecko nie mogło się skaleczyć, zakleszczyć ani zawiesić. Elementy mocujące i części podlegające zużyciu należy regularnie sprawdzać pod kątem stabilnego zamocowania i zużycia.
- WAŻNE!** Zaprzestać używania przewijaka, jeśli poszczególne części są połamane, rozerwane lub uszkodzone, lub ich nie ma. Stosować tylko części zamienne zalecane przez producenta.
- UWAGA!** Używać tylko dostępne w sklepach podkładki do przewijania w formacie ok. 850 x 700 mm oraz maks. grubości 20 mm. Należy uważać, aby ta podkładka była stale rozłożona na całej powierzchni przewijaka. Podkładka do przewijaka nie powinna mieć żadnych pętli o obwodzie przekraczającym 360 mm. Należy unikać sznurków, linek i innych wąskich materiałów o długości przekraczającej 220 mm. **Ryzyko uduszenia!**
- UWAGA!** Przechowywać dołączoną instrukcję montażu w celu późniejszego użycia i rozwiania wątpliwości w przyszłości.

**Instrukcja dotycząca pielęgnacji:** Do czyszczenia powierzchni używać tylko lekko zwilżoną szmatkę!

**Инструкция по эксплуатации Важно!  
Внимательно прочитайте! Сохраните для использования в будущем!**

- ВНИМАНИЕ!** Для безопасности Вашего ребенка чрезвычайно важна прочная затяжка всех резьбовых соединений. Регулярно проверяйте эти соединения. Если соединения ослаблены, подтяните их, чтобы Ваш ребенок не получил травму, его не зажало и не защемило. Необходимо регулярно контролировать прочную посадку и износ крепежных элементов и быстроизнашивающихся деталей.
- ВАЖНО!** Не используйте это приспособление для пеленания, если его отдельные части сломаны, порваны, повреждены или отсутствуют. Применяйте только рекомендованные изготовителем запасные части.
- ВНИМАНИЕ!** Пожалуйста, используйте только обычные пеленальные матрасы размером около 850 x 700 мм и толщиной не более 20 мм. Необходимо следить за тем, чтобы матрас всегда полностью прилегал к пеленальному приспособлению. Пеленальный матрас не должен иметь петель окружностью более 360 мм. Следует воздержаться от использования веревок, шнуров и иных узких полосок ткани свободной длиной более 220 мм. **Существует риск удушья петлей!**
- ВНИМАНИЕ!** Сохраните прилагаемую инструкцию по монтажу для использования в будущем и получения справочной информации.

**Рекомендация по уходу:** Для очистки поверхностей используйте только влажную тряпку!

**Kullanım kılavuzu Önemli!  
Dikkatlice okuyun! Daha sonra başvurmak üzere saklayın!**

- DİKKAT!** Çocuğunuzun güvenliği için tüm cıvata bağlantılarının sıkılmış olması çok önemlidir. Bu bağlantıları düzenli olarak kontrol edin. Bu bağlantılar gevşemişse, çocuğunuzun yaralanmaması, sıkışmaması veya asılı kalmaması için bu bağlantıları sıkın. Sabitleme elemanları ve aşınan parçalar düzenli olarak sıkı oturma ve aşınma bakımından incelenmelidir.
- ÖNEMLİ!** Bu sarma tertibatını parçaları kırıldığında, koptuğunda, hasar gördüğünde veya eksik olduğunda kullanmayın. Sadece üreticinin tavsiye ettiği yedek parçalar kullanın.
- DİKKAT!** Sadece piyasada bulunan yakl. 850 x 700 mm boyutunda ve maks. Kalınlığı 20 mm olan sarma altlıkları kullanın. Altlığın tam yüzeyli sarma tertibatına yerleşmiş olmasına dikkat edilmelidir. Sarma altlığında çapı 360 mm'den büyük düğümler olmamalıdır. 220 mm'den fazla serbest uzunluktaki ip, halat ve diğer dar dokuların kullanılmamasına dikkat edilmelidir. **Boğulma tehlikesi!**
- DİKKAT!** Beraberinde bulunan kurulum talimatını daha sonra kullanmak ve sorularınız için saklayın.

**Bakım uyarısı:** Yüzeylerin temizlenmesi için sadece hafif nemli bir bez kullanın!



**(D) Sehr geehrter Kunde,**

als Möbelproduzent möchten wir Sie darüber informieren, dass eine Befestigung nur so gut ist wie die Verbindung zwischen Befestigungsmaterial (Dübel) und Mauerwerk. Prüfen Sie bei Hängeelementen Ihr Mauerwerk und verwenden Sie nur dafür vorgesehene Dübel aus einem Fachmarkt. Letztendlich ist der Monteur für die Befestigung am Mauerwerk verantwortlich.

Die Montage und das Verlegen der Elektroartikel sind nur von autorisiertem Fachpersonal durchzuführen. Beachten Sie die Beschreibungen und die Gewichtsangaben in der Montageanleitung.

Halten Sie bitte die angegebenen max. Gewichtsangaben ein. Bei Überlastungen, die durch spielende Kinder, Menschen, Material oder sonstige Einwirkungen entstehen -übernehmen wir als Möbelproduzent keine Haftung!

Die einwandfreie Funktion des Möbels ist nur bei lot- und waagerechter Aufstellung gewährleistet. Die Türen sind vorjustiert, müssen aber ggf. aufgrund örtlicher Bedingungen neu ausgerichtet / eingestellt werden!

Alle elektrischen Installationen sind nach den gültigen Normen bzw. Vorschriften von VDE, CE, MM gefertigt.

Das Zudecken der Leuchtmittel ist wegen Brandgefahr zu unterlassen!

Alle Schrauben sowie tragende Verbindungsstelle sollten nach 5 bis 6 Wochen nachgezogen werden, um eine dauerhafte Standsicherheit zu gewähren!

**Keine scheuernden Putzmittel verwenden!**

Werden Betriebs-, Bedienungs- oder Montageanweisungen nicht befolgt, Änderungen an den Produkten vorgenommen, Teile ausgetauscht oder Verbrauchsmaterialien verwendet, die nicht den Originalteilen entsprechen, so entfällt jegliche Gewährleistung oder Haftungsansprüche.

**(GB) Dear Customer,**

As a furniture manufacturer we would like to point out that an attachment is only as good as the connection between the attachment material (screw) and masonry. In the case of suspension elements you should check your masonry and only use the appropriate screws from a specialist store. Ultimately it is the person carrying out the installation who is responsible for attachment to the masonry.

The installation and laying of electrical lines and other items must only be performed by authorised specialists. Please note the descriptions and weight information in the installation instructions.

Please observe the state maximum weights; in the case of mechanical overload caused by playing children, other individuals, materials etc. we do not accept any liability as the manufacturer of the furniture!

The furniture is only guaranteed to work perfectly if it is set up to be plumb and horizontal. The doors have been pre-adjusted, but may need to be realigned locally just in accordance with local conditions!

All electrical installations have been produced in accordance with the latest norms and regulations, such as those of the VDE (Association of German Electrical Engineers), CE and MM. Covering the lamps and bulbs is strictly prohibited due to the danger of fire! All screws and load-bearing connecting parts should be tightened after 5 to 6 weeks in order to ensure long-term stability!

**Do not use any abrasive cleaning materials!**

If the operating or installation instructions are not complied with, modifications are carried out to the products, parts replaced or consumable materials used which do not correspond to the original parts, all warranty or liability claims shall become null and void.

**(CZ) Vážený zákazník,**

jako výrobce nábytku bychom Vás chtěli informovat o tom, že upevnění je jen tak dobré, jak dobré je spojení mezi upevňovacím materiálem (hmoždinkou) a zdivem. U závěsných prvků zkontrolujte příslušné zdivo a použijte jen toho nejlepšího hmoždinky, které nakoupíte v odborných obchodech. Za upevnění ve zdivu je nakonec zodpovědný ten, kdo upevnění montuje.

Montáž a instalaci elektrických částí směřj prováčet jen pověřeni odbornými pracovníky. Doř zůjte popis a údaje o hmotnosti uvedené v návodu k montáži.

Doř zůjte uvedené údaje o maximální hmotnosti při přetížení, které je způsobeno hrajícími dětmi, lidmi, materiálem nebo jinými vlivy, nepřebíráme jako výrobce nábytku záruku!

Bezváň funkce nábytku je závislá na ceně jen při postavení nábytku ve správné poloze a v rovné poloze. Dvřřka jsou předem nastavené, přřpáne je ale nutné je znovu seřřit / nastavit podle místních podmínek!

Všechny elektrické instalace jsou provedeny podle platných norem přřpř. přřpisů VDE (svaz německých elektrotechniků), CE, MM. Intenzita žárovky/z roje světla, která se má použít, je uvedena na příslušném objímce žárovky/z roje světla. Při neopřřžení maximálního výkonu ve Watttech hrozí nebezpečí vznícení kvůli přehřátí. Zakrytí žárovky/z roje světla je kvůli nebezpečí požáru zakázáno! Všechny šrouby a nosné spojovací prvky se mají po 5 až 6 týnech otáhnout, čímž se zajistí trvalá stabilita!

**Nepoužívejte žádné abrazivní čisticí prostředky!**

Pokud se neopřřřžijí pokyny k provozu, návodu nebo montáži, provádějí se úpravy výrobků, vyměňují se díly za neoriginální nebo se používá spotřební materiál, který neopřřřadí originálnímu, zaniká záruka nebo nároky plynoucí z odpovědnosti.

**(HU) Tisztelt Ügyfelünk!**

Mint bútorgyártó arról szeretnénk tájékoztatni Önt, hogy a rögzített szerkezetek minősége a rögzítő anyag (tipli) és a fal közti összeköttetés minőségétől függ. Falra szerelt egységek esetén ellenőrizze a fal a ottságát és csak is szakkereske elemből származó, a rögzítéshez megfelelő tipliket használjon. Végső soron a bűtort felszerelő személy felelős a falra történő rögzítésért.

A villamossági cikkek szerelését és elhelyezését csak is erre jogosult szakember végezheti. Kérjük, vegye figyelembe az összeszerelési útmutatóban szereplő leírásokat és súlytaakat.

Tartsa be a megadott maximális súlyhatárokat. A bűtor játszó gyermekek, személyek, anyagok vagy egyéb behatások okozta túlterhelésért a bűtorgyártót nem terheli felelősség.

A bűtor kifogástalan működése csak is pontosan függőleges helyzetben garantált. Az ajtók előre be vannak állítva, a helyi a ottságok függvényében azonban szükség esetén újra be kell állítani/igazítani őket.

A villamos berendezések a német VDE, CE és MM érvényes szabványainak és előírásainak megfelelően készültek. A világítótestek megfelelő erőssége az a ot lámpa foglalatán található meg.

A max. watt-szám be nem tartása esetén túlforróság és következtében fellépő tűzveszély áll fenn. A világítótesteket tűzveszély miatt nem szabad letakarni! Min en csavart és tartó összekötő részt 5-6 hét elteltével újra meg kell húzni a bűtor álló helyzetben való tartós biztonsága érdekében.

**Nem használjon habzó tisztítószerkeket!**

Az üzemeltetési, kezelési ill. szerelési útmutató utasításainak be nem tartása, a termék végzett változtatások, részek kicserélése, vagy az eredeti részeknek meg nem felelő anyagokat felhasználása esetén min ennem üszavatosság és felelősség kizárt.

**(SK) Vážený zákazník,**

ako výrobca nábytku by sme Vás chceli informovať o tom, že nové upevnenie je len také dobré, aké dobré je spojenie me z spojovacím materiálom (hmoždinka) a murivom. Pri visiacich elementoch skontrolujte Vaše murivo a použite na príslušné murivo iba určenú hmoždinku zo stavební. V konečnom ôsledku je za upevnenie na murive zodpovedný montér.

Montáž a pokládku elektrických materiálov a spotrebičov smie vykonávať iba autorizovaný odborný personál. Prosíme, ořřzte popis a údaje o hmotnosti v návode na montáž.

Dořřžiadavajte uvávanú zánú aje o maximálnej hmotnosti pri preťaženi, ktoré môžu spôsobiť hrajúce sa deti, ľudia, materiál, alebo iné vplyvy - my, ako výrobca nábytku nepreberáme žiadne ručenie!

Bezchybná funkcia nábytku je zaručená iba pri kolmom

a v rovnom postavení. Dvere sú vopre nastavené, v prípade potreby na základe miestnych podmienok je však nutné ich znovu vyvážiť/nastaviť!

Všetky elektrické inštalácie sú zhotovené podľa platných noriem, resp. pre písov VDE, CE, MM. Sila osvetľovacích telies, ktoré sa majú použiť, je uvedená na objímkech príslušných žiaroviek.

Při neopřřžení maximálních Wattov vzniká na základe a prehriatia riziko požiaru.

Nepřřkrývajte osvetľovacie telesá kvôli riziku požiaru!

Všetky skrutky, ako aj nosné spojovacie díly by sa mali po 5 až 6 týnech otáhnúť, aby bola zaručená trvalá stabilita!

**Nepoužívejte žádné drsné čistiace prostředky!**

Ak nebuú ořřřžané prevádzkové návody, návody na obsluhu alebo montáž, ak sa buú na pro uktoch vykonávať zmeny, vymieňať díly alebo ak sa buú používať spotrebný materiál, ktorý nezo poverá originálnym díelom, opáá akákoľvek záruka alebo akékoľvek nároky na ručenie.

**(HR) Spoštovani,**

kot proizvajalec pohi.tva vas .elimo informirati, a je pritr itev samo tako mo.na, kot je mo.na povezava me pritr ilnim materialom (moznikom) in zi om. Pri elementih, ki so obe.eni, preverite zi in uporabite samo za zi ove primerne moznike, ki ste jih nabavili v strokovni trgovini. Nenaza nje o govarja monter za pritr itev. Elektri.ne artikle naj vam polo.i in montira strokovnjak. Pri tem upo.tevajte opise ter po atke o te.i v navo ilih za monta.o.

Upo.tevajte po ano maksimalno te.o - pri previsokih obremenitvah, ki nastanejo zara i igranja otrok, bremen lju i alii rugega materiala ali zara i rugih obremenitev . kot proizvajalec pohi.tva ne prevzemamo nikakr.ne o govornosti!

Pravilno elovanje funkcij pohi.tva je zagotovljeno samo pri pravilni vo oravni in pravokotni postavitvi. Vrata so pre ho no justirana, ven ar jih je treba zara i lokalnih pogojev na novo nastaviti!

Vse elektri.ne instalacije so iz elane v skla u z veljavnimi stan ar i oz. pre pisi VDE, CE in MM. Jakost uporabljenih .arnic je ve no nave ena na vsakem posameznem okviru za svetilo.

Pri neupo.tevanju maks. .tevilna vatov obstaja zara i pregretja nevarnost po.ara.

Svetil zara i nevarnosti po.ara ni opustno prekrivati!

Vse vijake in nosilne povezovalne ele po 5 o 6 te nih nakna no privija.ite, a boste zagotovili stalno tr nost povezav!

Ne uporabljajte .istil za rgnjenje!

V primeru neupo.tevanja navo il za elovanje, uporabo in monta.o, in v primeru izvajanja sprememb na pro ukutih ter menjave elov ali porabnega materiala, ki ne ustrezajo originalnim elom, izgubi kupec vse pravice o uveljavljanja garancije.

**(I) Gentile cliente,**

in qualità di pro uttori i mobili es i eriamo informarla el fatto che un fissaggio pu ù essere solo veramente buono se anche il collegamento tra il materiale i fissaggio (bullone) e le mura ù altrettanto buono. Nel caso egli elementi che pen ono controllate le vostre mura e utilizzate solamente bulloni previsti a tale scopo che troverete in un mercato specializzato. Infine ù il montatore a essere responsabile per il fissaggio sulla parete.

Il montaggio e la messa in funzione egli apparecchi elettronici evono essere effettuati esclusivamente a parte i personale specializzato. Si prega i rispettare le iscrizioni e le in icazioni relative al peso presenti nelle istruzioni per il montaggio.

Si prega i rispettare le in icazioni relative al peso massimo - nel caso i un sovraccaricamento che pu ù essere causato a bambini che giocano, a persone, a materiale oppure a altri influssi si eclina qualsiasi responsabilit ù!

Il funzionamento corretto el mobile ù garantito solamente in caso i un montaggio corretto in posizione orizzontale e come riportato sull'imballaggio. Le porte sono gi ù state anticipatamente pre-informate, essere ovranno per ù, qualora necessario, essere a attate / regolate conformemente alle nuove con izioni ambientali!

Tutte le installazioni elettriche sono preparate secon o le norme e le regole vigenti VDE, CE, MM. La potenza ei mezzi 'illuminazione a utilizzarsi ù riportata sul rispettivo zoccolo ella lampa a.

In caso i mancato rispetto elle in icazioni per l'esercizio, il coman o o il montaggio, nel caso in cui venissero effettuate elle mo ifiche ai pro otti, in cui venissero sostituiti egli elementi oppure in cui venissero utilizzati ei materiali ausiliari che non corrispon ono ai pezzi originali, allora non sar ù pi ù esigibile nessuna garanzia o nessuna richiesta i garanzia.

Tutte le viti e gli elementi portanti i collegamento ovrebbero essere ri-aggiustati opo 5 o 6 settimane al fine i garantire un funzionamento sicuro continuativo!

**Non utilizzare mezzi di pulizia che creino polvere di pulizia!**

In caso i mancato rispetto elle in icazioni per l'esercizio, il coman o o il montaggio, nel caso in cui venissero effettuate elle mo ifiche ai pro otti, in cui venissero sostituiti egli elementi oppure in cui venissero utilizzati ei materiali ausiliari che non corrispon ono ai pezzi originali, allora non sar ù pi ù esigibile nessuna garanzia o nessuna richiesta i garanzia.

**(NL) Geachte klant,**

Als meubelpro ucent willen wij u erover informeren at een bevestiging slechts zo goe is als e verbin ing tussen het bevestigingsmateriaal (plug) en e muur. Controleer aarom bij aan e muur hangen e elementen uw muurconstructie en gebruik alleen hiervoor geschikte pluggen uit een speciaalzaak. Tenslotte is e monteur verantwoord elijk voor e bevestiging aan e muur.

De montage en het leggen van kabels van elektrische artikelen mag uitsluiten oor hiervoor bevoeg vakpersoneel wor en uitvoer . Hou ook rekening met e beschrijvingen en e vermel e gewichten in e montagehandle ing.

Neem e aangegeven maximumgewichten in acht. Bij overbelasting e oor spelen e kin eren, personen, materiaal of overige invloed en ontstaat, zijn wij als meubelpro ucent niet aansprakelijk!

Het onberispelijk functioneren van het meubel is alleen gegaran eer , wanneer it horizontaal en verticaal waterpas wor t opgesteld . De euren zijn vooraf ingestel , moeten echter eventueel oor e omstan ighe en ter plaatse opnieuw wor en afgestel / ingestel !

Alle elektrische aansluitingen vol oen aan e gel en e normen resp. voorschriften van VDE, CE, MM. Het te gebruiken lampwattage is aangegeven op e betreffen e lampfitting.

Wanneer het maximaal geoorloof e wattage niet wor t aangehou en, bestaat bran gevaar oor oververhitting. Het af ekken van e lamp is in verban met bran gevaar verbo en!

Alle schroeven en ragen e verbin ingselementen moeten na 5 ù 6 weken wor en aange raai om een uurzame stabiliteit te waarborgen!

**Gebruik geen schurende schoonmaakmiddelen!**

Wanneer gebruiksvorschriften, be ienings- of montage-instructies niet wor en opgevolg , veran eringen aan e pro ucten wor en uitvoer , on er elen wor en vervangen of verbruiksmaterialien gebruikt , ie niet overeenkomen met e originele on er elen, vervalt ie ere garantie of aansprakelijkheid .

**(BG) Многоуважаеми клиенти,**

като произво ител на мебели , ние желаем а Ви информираме , че а ено закрепване е само толкова обро , колкото връзката меж у закрепващото сре ство ( юбел ) и зи арията . При висящи ( окачени ) елементи проверявайте Вашата зи ария и използвайте само пре ви ени за целта юбели от специализирани магазини . В края на краищата, монтажът е отговорен за закрепването на зи арията . Монтажът и полагането на електрически части трябва а се извършва само от оторизирани специалисти . Съблю авайте описанията и анните за теглото от инструкцията за монтаж . Спазвайте указаните макс . анни за тегло – като произво ител на мебели , ние не поемаме отговорност при претоварване , причинено чрез играещи еца , хора, материали или руги влияния !

Безупречното ействие на мебелите се гарантира само при вертикален и хоризонтален монтаж . Вратите са пре варително юстрирани , но при необхо имост пора и локалните условия трябва а се изравнят / регулират !

Всички електрически инсталации са произве ени съгласно вали ните норми , съотв. разпоре би на VDE, CE, MM. Силата на осветителните тела, която трябва а се използва е указана на съответната фасунга на лампата .

При неприя ържане към макс . мощност съществува опасност от пожар чрез прегряване . Пора и опасност от пожар не трябва а се извършва покриване на осветителното тяло !

За гарантиране на про ължителна стабилност , всички болтове, както и носещи свързващи части трябва а се затегнат опълнително сле 5 o 6 се мици !

**Не използвайте триещи почистващи средства !**

Ако инструкциите за експлоатация, обслужване или монтаж не се съблю ават , ако се извършат промени на про уктите , ако се по менят части или се използват консумативи, които не отговарят на оригиналните части, в този случай отпа а всякаква отговорност или гаранционни права.

**(F) Cher client,**

En tant que fabricant e meubles, nous souhaitons attirer votre attention sur le fait que la meilleure es fixations n'est rien sans la qualité u raccor entre le matériel e fixation (cheville) et la maçonnerie. Par conséquent, pensez ù vérifier la maçonnerie avant 'accrocher les éléments hauts et utilisez uniquement les chevilles prévues ù cette fin, achetées ans une gran e surface spécialisée. En fin e compte, c'est l'installateur qui sera responsable e la fixation ù la maçonnerie.

Le montage et la pose es articles 'électroménager sont strictement l'affaire 'un personnel qualifié, ùment habilité. Veuillez observer les escriptions et les poi s in iqués ans la notice e montage.

Veillez respecter les poi s maxi spécifiés ; en tant que fabricant e meubles, nous eclinons toute responsabilité en cas e surcharges causées par es enfants qui jouent, 'autres personnes, u matériel ivers ou provoquées par 'autres influences !

Pour assurer le fonctionnement irréprochable u meuble, il faut veiller ù l'installer parfaitement 'aplomb et ù l'horizontale. Les portes sont préajustées, mais il sera peut-être nécessaire e les réaligner/régler ù nouveau sur place !

Toutes les installations électriques sont fabriquées selon les normes et prescriptions VDE, CE, MM en vigueur. La puissance ù utiliser est précisée sur la ouille e chaque lampe.

Si le wattage max. n'est pas respecté, il existe un risque 'incen ie ù ù ù la surcharge. Il est inter it e recouvrir la lampe, en raison u risque 'incen ie !

Il faut resserrer toutes les vis et les éléments e raccor porteurs apr ùs 5 ù 6 semaines, pour assurer une stabilité urable !

**N'employez en aucun cas des nettoyeurs abrasifs !**

Si les instructions e service, e comman e ou e montage ne sont pas respectées, si es mo ifications sont apportées aux pro uits ou bien encore si es pi çes sont remplacées ou si es consommables qui ne correspon ent pas aux pi çes 'origine sont utilisés, nous n'assumons alors aucune garantie et nous eclinons toute responsabilité ans ces cas.

**(PL) Szanowni Klienci!**

Jako pro ucent mebli pragniemy Pa ùstwu przypomnieć, że umocowanie mebli jest tak obre, jak obre jest po łączenie pomię zy materia lem mocującym (kołkiem rozporowym) a ścianą. Proszę zatem w przypa ku elementó wisz ących spraw zi ù wytrzymałość muru i użyć o ich zamocowania wy łącznie przeznaczonych o tego ko łków ze sklepu specjalistycznego. Ostateczną o powie zialno śc za przymocowanie o ściany ponosi monter mebli.

Montaż artykułó w elektrycznych i ich ułożenie należy powierzyć wyłącznie autoryzowanemu personelowi. Proszę zastosować się o opisó w oraz ci eżarów po anych w instrukcji monta zu.

Proszę przestrzegać po anych ci eżarów maksymalnych. W przypa ku na miernego obciążenia, powstałego w wyniku bawiących się zięci, osó b, materia lu lub z innych powo ów jako pro ucent mebli nie ponosimy o powie zialno ści!

Nienaganne funkcjonowanie mebla jest zagwarantowane wyłącznie w przypa ku jego prawi łowego pionowego i poziomego ustawienia. Drzwi zostały o powie nio ustawione, ale ze wzglę u na warunki lokalne nale ży je ewentualnie ustawić na nowo/wyregulować!

Wszystkie instalacje elektryczne wykonano zgo nie z obowi ażującymi normami lub przepisami VDE, CE, MM. Na ka ż ej oprawce lampowej po ana jest moc żarówek, których należy używać.

W przypa ku nieprzestrzegania maksymalnej ilo ści wató w istnieje niebezpieczeństwo pożaru w wyniku przegrzania. Żarówek nie wolno przykrywać ze wzglę u na niebezpiecze ùstwo pożaru!

Dla zapewnienia trwałej stateczności po 5-6 tygo niach nale ży okr ećić wszystkie śruby i nośne elementy łączące!

**Nie używać żadnych środków czyszczących wymagających szorowania!**

W przypa ku nieprzestrzegania instrukcji u żytkowania, obsługi i montażu, okonywania zmian w pro uktach, wymiany cz eści lub używania materiałó w zużywających się, które nie o powia aj a częściami oryginalnym, wyklucza się jakąkolwiek gwarancję lub roszczenia z tytułu o powie zialno ści cywilnej.

**(BG) Многоуважаеми клиенти,****(SL) Cijenjeni kup če,**

kao proizvođač namještaja želimo Vas informirati o tome a u čvršćenje r ži ukoliko je obar spoj izme du materijala za pričvršćenje (mož anik) i zi da. Ko vise cih elemenata ispitajte ziđe i koristite samo mož anike pre vi đene za to iz specijalizirane stručne trgovine. Najza , monter je o govoran za u čvršćenje na zidu. Montažu i položenje elektro-artikala može izvršavati samo autorizirano stručno osoblje. Pazite na opise i po atke o te žini u uputstvu za montažu.

Pri r žavajte se nave enih po ataka o maksimalnoj te žini u slučaju preopterećenja izazvanih zbog jece koja se igraju, lju i, materijala ili rugih utjecaja kao proizvođač namještaja ne preuzimamo garanciju!

Besprijeikorna funkcija namještaja je zajamčena samo ko vertikalne i vo oravne montaže. Vrata su pre namje štena, ali u anom slu čaju se moraju nanovo centrirati / po esiti, na osnovi lokalnih uvjeta!

Sve električne instalacije su izve ene prema vrije e címVDE-, CE-, MM-normama o nosno -propisima. Ja čina rasvjetnog sre stva koju treba koristiti, nave ena je na oti čnom grlu žarulje.

U slučaju nepri r žavanja maksimalne vataže, postoji opasnost o po žara zbog pregrijavanja. Ne smije se pokriti rasvjetno sre stvo zbog opasnosti o po žara! Sve vijke kao i noseće spojne ijelove treba nakna no pritegnuti poslije 5 o 6 tje ana a bi tako bila zajam čena trajna stabilnost!

**Nemojte koristiti ribajuća sredstva za čišćenje!**

Ukoliko se na pri r žavate pogonskoj uputi, uputi za ra ili za monta zu, ako vršite promjene na proizvo ima, izmijenite ijelove ili koristite potro šne materijale koji ne o govaraju originalnim ijelovima, otpa a svaka garancija i svaki zahtjev za jamčenjem.



## (R) Stimat client!

În calitate de pro uc ător de mobilă am ori să vă informăm că o fixare poate fi bună doar ac la legătura între materialul de fixare (ibluri) și ză este bun. În cazul elementelor suspenzate verificați ză și folosiți doar iblurile prevăzute și achiziționate într-un magazin de specialitate. În definitiv montatorul este răspunzător de fixarea pe ză.

Montarea și pozarea articolelor electrice se va efectua doar de către personal calificat și autorizat. Respectați scrierea și specificațiile de greutate în instrucțiunile de montaj.

Vă rugăm să respectați specificațiile de greutate max. - în caz de supraîncărcare ce poate să apară datorită copiilor care se joacă, datorită persoanelor, materialului sau prin alți factori - nu preluați niciun fel de răspunzătorere ca pro uc ător de mobilă!

O funcționalitate perfectă a mobilei este asigurată doar în cazul în care la așezare aceasta se reglează pe orizontală și pe verticală. Ușile sunt deja reglate în prealabil, dar ac va fi cazul, în motive existente la fața locului, acestea trebuie în nou ajustate / reglate!

Toate instalațiile electrice sunt fabricate conform normelor în vigoare respectiv prevederilor VDE, CE, MM. Puterea necesară a becului este trecută pe etichetă respectivă a lămpii.

Dacă nu se respectă puterea max. în Watt există pericol de incendiu datorită supraîncălzirii. Datorită pericolului de incendiu este interzisă acoperirea becurilor!

Toate suruburile și piesele portante și îmbinare trebuie strânse ulterior pe 5 până la 6 săptămâni pentru a se asigura o siguranță definitivă a fixării!

## Estimado cliente:

Como fabricantes de muebles, nos gustaría informarle de que la calidad de una fijación resiste en la unión entre el material de fijación (clavija) y la mampostería. Compruebe su mampostería en caso de tratarse de elementos de suspensión y use solo las clavijas previstas para ello aquiras en un almacén. En último término, el montador es responsable por la fijación en la mampostería.

El montaje y la colocación de componentes eléctricos solo se puede llevar a cabo por parte de personal especializado o autorizado. Observe las descripciones y las indicaciones de peso y las instrucciones de montaje. Respete los pesos y peso máximo indicados. En caso de sobrecarga que puede surgir por juegos y niños, por personas, por material o por otra causa, no asumiremos, como fabricantes, ninguna responsabilidad.

Solo se garantiza una buena función del mueble si está colocada de forma horizontal y perpendicular. Las puertas han sido preajustadas, pero tienen que colocarse/instalarse de nuevo a causa de las condiciones del lugar e instalación.

Toas las instalaciones eléctricas se realizan en conformidad con las normas y directrices vigentes de la VDE, la CE y la MM. La potencia y la fuente luminosa que se utilizará se indica en el portalámparas correspondiente.

Si no se observa el vataje máximo, hay riesgo de incendio en caso de sobrecalentamiento.

No se puede cubrir la fuente luminosa por peligro de incendio.

## No usar productos de limpieza cáusticos

Si no se siguen las instrucciones de servicio, uso o montaje, se efectúan modificaciones en los productos, se cambian piezas o se usan consumibles que no coinciden con las piezas originales, la garantía o los derechos de empujamiento correspondientes que serán inválidos.

## (TR) Değerli Müşterimiz,

Mobilya üreticisi olarak, yapacağınız sabitleme işlemi ancak sabitleme malzemesi (übel) ve uvar arasından aki bağlantıyı oluşturabilirsiniz. Ask elemanlar kullanırken uvarın z kontrol et ve in ve sa ece buna uygun übeller kullanın. Duvara yapacağınız sabitleme işleminin en montaj elemanı sorumludur.

Elektrik ekipmanlarının montajı ve bunların düzenlenmesi yalnızca yetkili teknik personel tarafından uygulanmalıdır. Montaj talimatına ulaşmak için lütfen talimatları ve ağırlık bilgilerini inceleyin.

Belirtilen maksimum ağırlık bilgilerine riayet etin. Oyun oynayan çocuklar an, insanlar an, malzemeler en veya başka etkenler en kaynaklanan aşırı yüklenmeler e mobilya üreticisi olarak sorumluluk kabul etmiyoruz!

Mobilyanın kusursuz halini ve çalınması için ve yatay yönü ve kurulum yapılırsa sağlanır. Kapılar önce en ayarlanmalıdır, ancak gerektiğinde yerel koşullar an olayı yeni en hizalanmalıdır / ayarlanmalıdır!

Tüm elektrik tesisatları geçerli VDE, CE, MM normlarına veya talimatlarına göre üretilmiştir. Kullanılacak lambanın ayarlanma ve etilgili ampul uyun a belirtilmiştir. Maks. Watt sayısına uyulmalıdır. Aşırı yüklenme sonucu yangın riski söz konusudur. Yangın riski nedeniyle lambanın üzerinin örtülmesi yasaktır! Kalıcı bir enge sağlamak için tüm vatalar ve taşa cıba bağlantı noktaları 15 ila 6 hafta sonra tekrar sıkılmalıdır.

## Aşındırıcı temizlik gereçleri kullanmayın!

Kullanım kılavuzuna veya montaj bakım talimatlarına uyulmazsa, ürünler üzerindeki çizikler yapılırsa, parçalar kırılırsa veya orijinal parçalara uygun olmayan sarf malzemeleri kullanılırsa, her tür garanti ve tazminat hakkı geçersiz olur.

## (S) Bästa kund,

I vår egenskap som möbelproucent vill vi informera ig om att en förankring en ast är så pass säker som övergngen mellan monteringsmaterialet (plugg) och murverket. Innan u monterar vägghänga möbler måste u kontrollera att väggen är lämplig. Använd en ast godkänna pluggarna i en byggmarkna. Tänk på att montören alltid är ansvarig för monteringen på väggen.

Elutrustning får en ast monteras och anslutas av behöriga elinstallatörer. Beakta beskrivningarna och viktuppgifterna som anges i monteringsanvisningarna. Beakta angivna maximala vikter. Överbelastningar som kan uppstå till exempel av lekarn barn, människor, material eller annan påverkan övertar vi inget ansvar som möbelproucent.

Möbelen kan en ast öppnas och stängas på avsett vis om en placerats i och i åggrätt. Luckorna är förjusterade, men måste eventuellt justeras / ställas in på nytt pga lokala förutsättningar.

Alla elektriska installationer har utförts enligt gällande standarder resp. föreskrifter från VDE, CE och MM. Avse styrka för ljuskällorna anges på lampsockeln.

Om det maximala effektvärdet i watt inte beaktas föreligger brandrisk pga överhettning. På grund av brandrisk är det förbjudet att täcka över ljuskällor.

Dra åt samtliga skruvar samt bäraren och kopplingselarna på nytt efter fem till sex veckor för att garantera tillräcklig stabilitet.

## Använd inga skurande rengöringsmedel!

Om bruks-, användnings- eller monteringsanvisningarna inte beaktas, om ännu ringar utförs för produkterna, om elarna byts ut eller om förbrukningsmaterial används som inte motsvarar originalerna, upphör garantin att gälla, samt igt som ansvarsansvarig inte längre kan ställas.

## (RUS) Уважаемый клиент!

Являясь производителем мебели, мы хотели бы проинформировать Вас о том, что любой крепеж на стене должен быть надежно закреплен между крепежным материалом (юбелом) и стеной. Поэтому в случае с весными элементами, пожалуйста, проверьте на прочность Вашей стены и используйте только те крепления, которые предназначены для специальных строительных магазинах. В конечном итоге ответственность за крепеж несет специалист, осуществляющий монтаж.

Монтаж и установку электрического оборудования следует поручать только авторизованным электрикам-специалистам. Следуйте описаниям и соблюдайте данные по весу, приведенные в инструкции по монтажу.

Пожалуйста, придерживайтесь указанных максимальных значений по весу. При перегрузках, причиной возникновения которых являются играющие дети, люди, материалы или иные причины, мы, как производитель мебели, ответственности не несем!

Безопасные эксплуатационные характеристики мебели обеспечиваются только в том случае, если мебель правильно ориентирована в горизонтальной и вертикальной плоскости. Двери поставляются отрегулированными, однако и они требуют дополнительной ополнительной настройки с учетом местных условий!

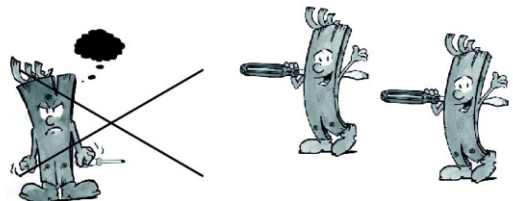
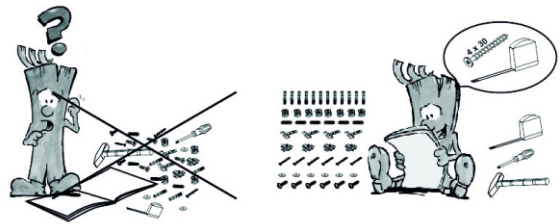
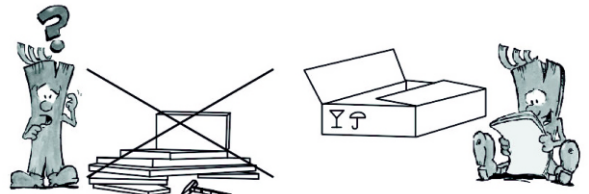
Любые электротехнические работы следует осуществлять в соответствии с местными законодательными нормами и требованиями. Рекомендуем уместность осветительных элементов указывается на патроне лампы.

При несоблюдении ограничений по максимальной мощности освещения существует опасность пожара вследствие перегрева. По причине опасности пожара запрещается накрывать осветительные элементы!

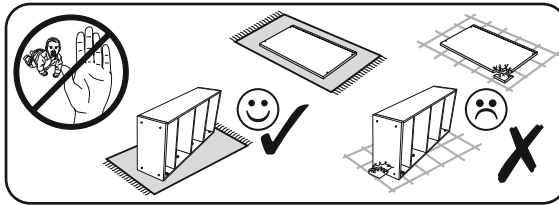
Все винтовые крепления, равно как и соединительные элементы следует затянуть через 5-6 недель после завершения монтажа для обеспечения долгосрочной надежности фиксации!

## Не пользуйтесь абразивными чистящими средствами!

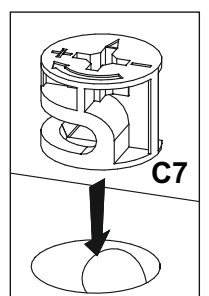
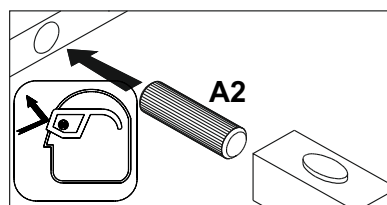
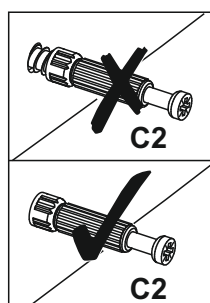
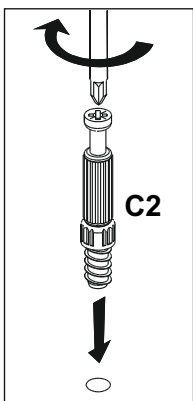
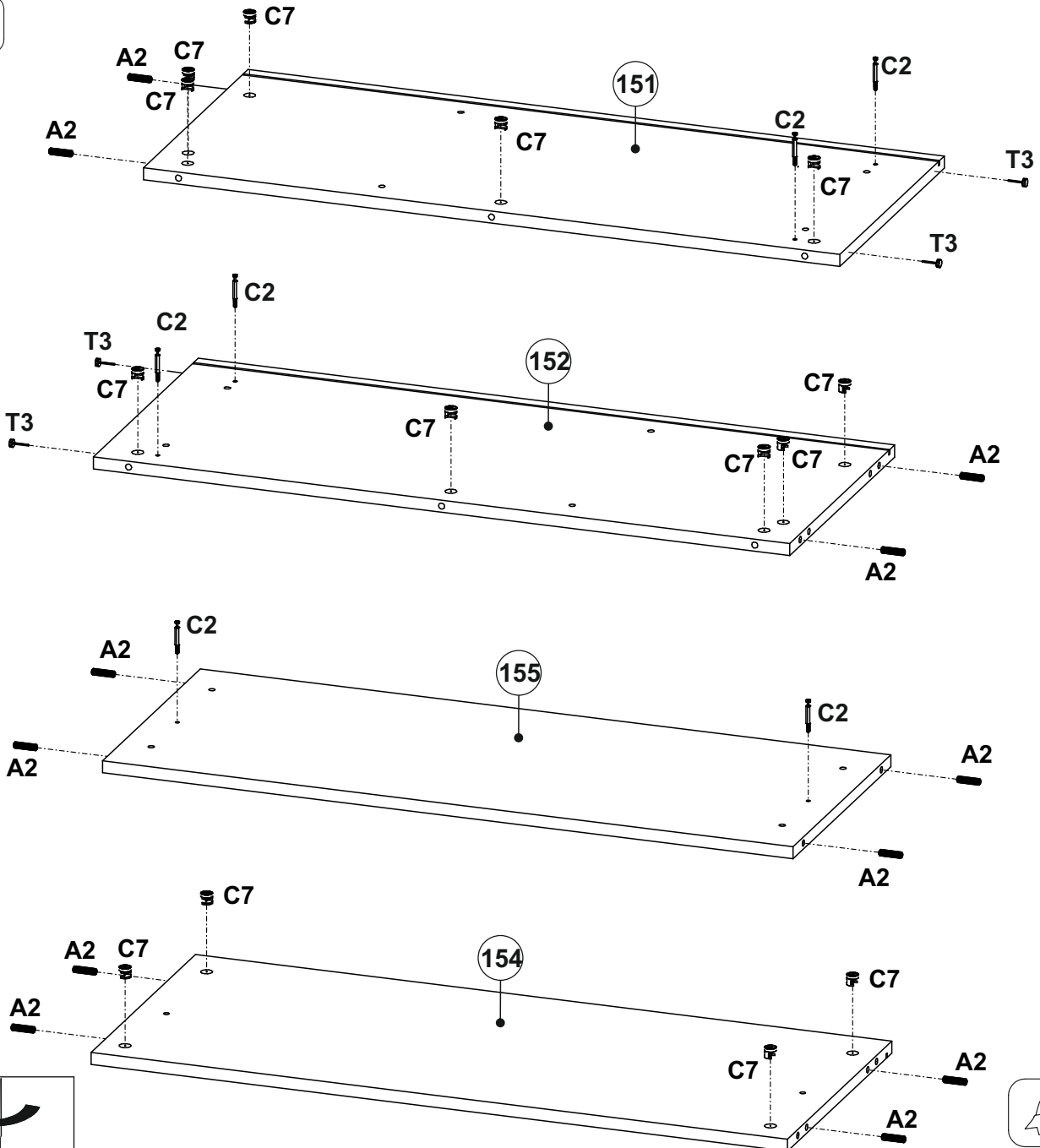
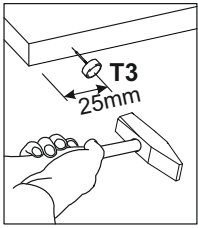
При несоблюдении инструкций по эксплуатации, обслуживанию и монтажу, а также при осуществлении изменений изделия, замены деталей или применении иных расходных материалов, не соответствующих оригинальным деталям, гарантия прекращает свое действие, равно как и иные претензии, касающиеся ответственности изготовителя.



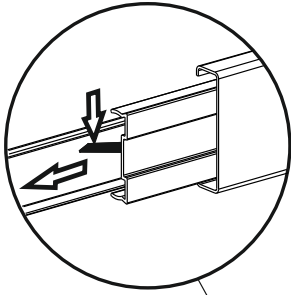
# 1



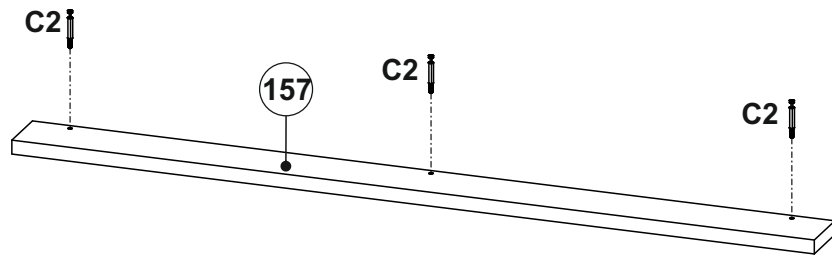
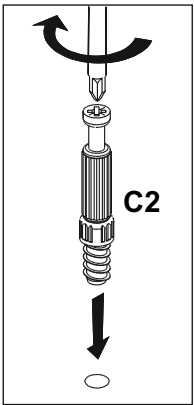
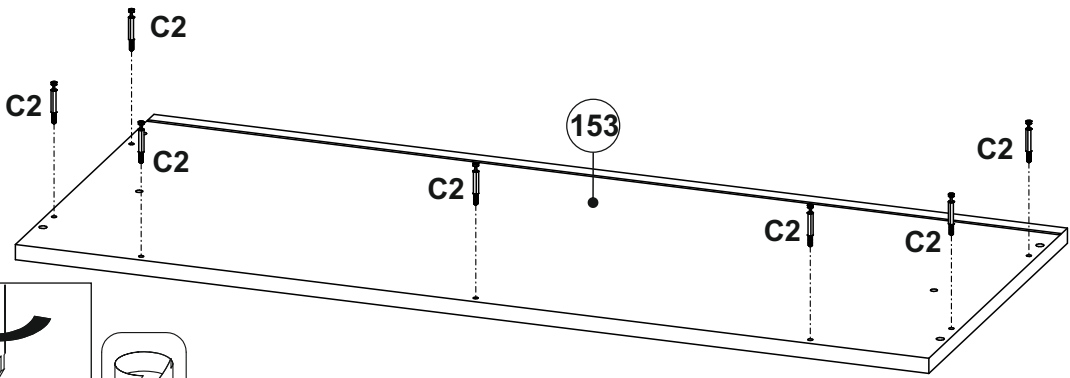
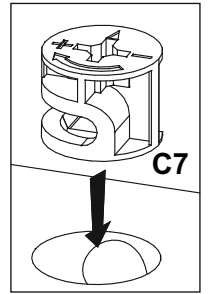
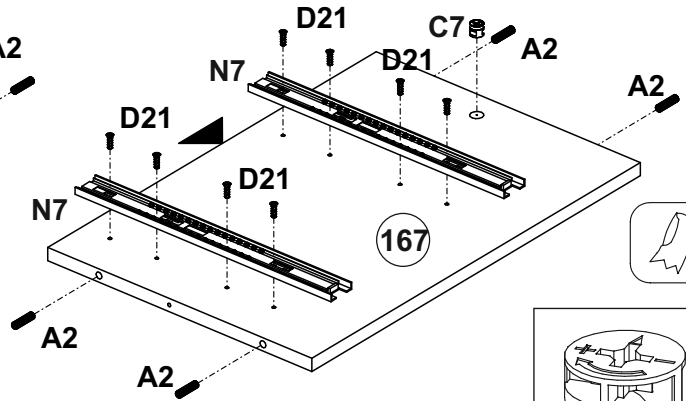
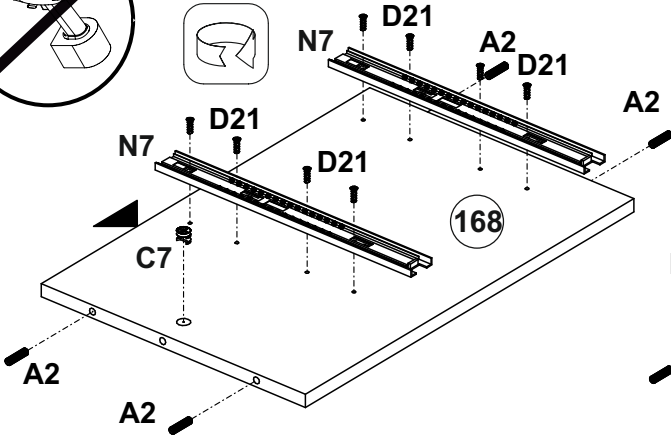
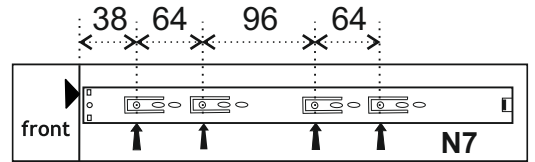
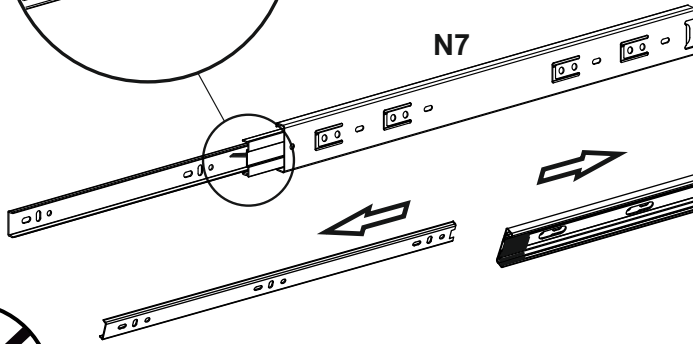
<b>A2</b>	<b>C2</b>	<b>C7</b>	<b>T3</b>
∅8x35		16mm	
<b>x12</b>	<b>x6</b>	<b>x14</b>	<b>x4</b>



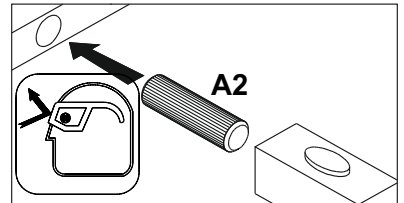
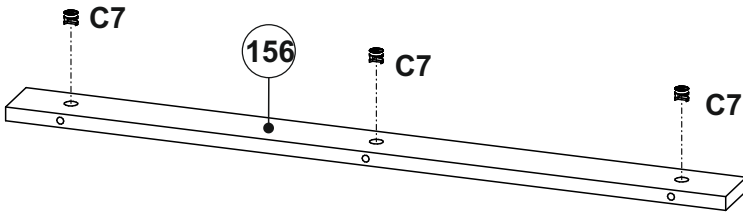
# 2



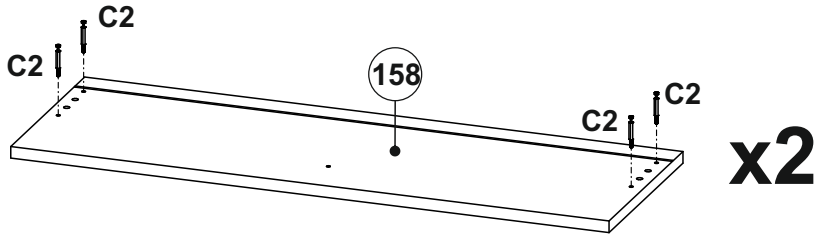
A2	C2	C7	D21	N7
∅8x35		16mm	5x13	L-350
<b>x8</b>	<b>x13</b>	<b>x5</b>	<b>x16</b>	<b>x2</b>



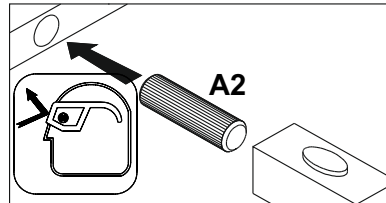
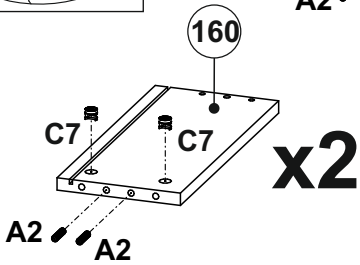
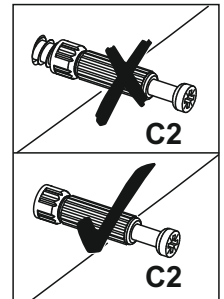
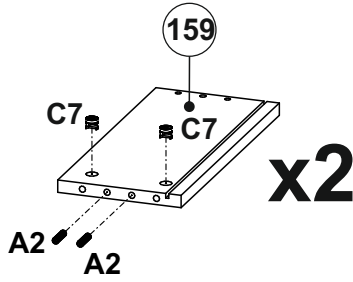
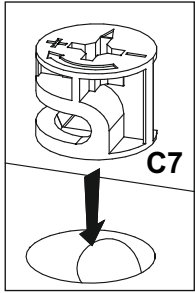
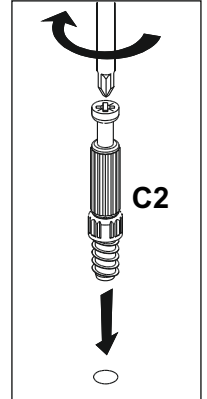
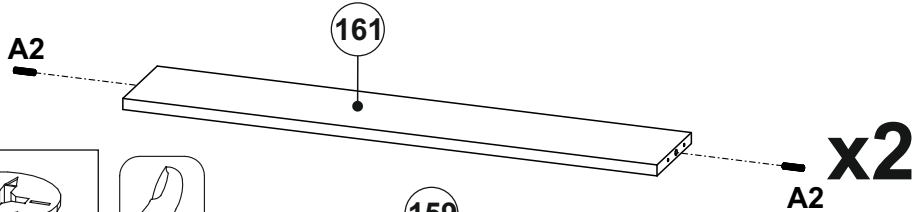
**x2**



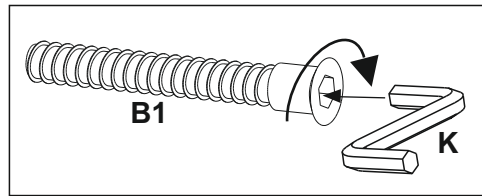
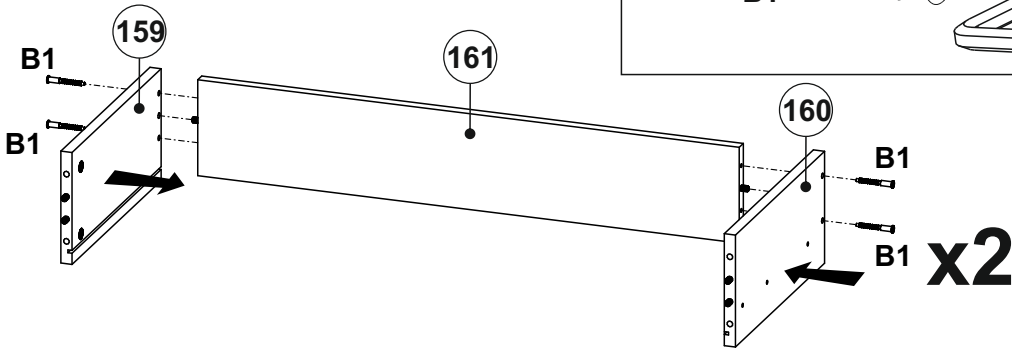
# 3



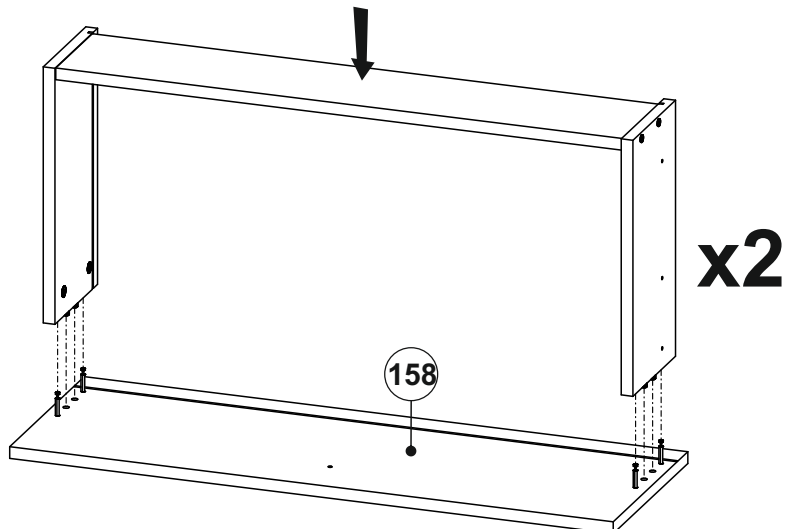
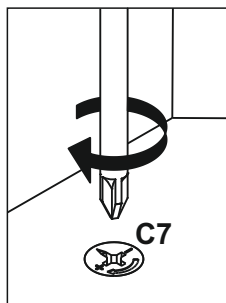
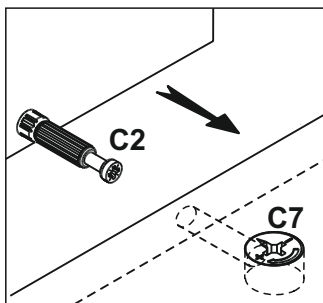
<b>A2</b>	<b>C2</b>	<b>C7</b>
∅8x35		16mm
<b>x12</b>	<b>x8</b>	<b>x8</b>



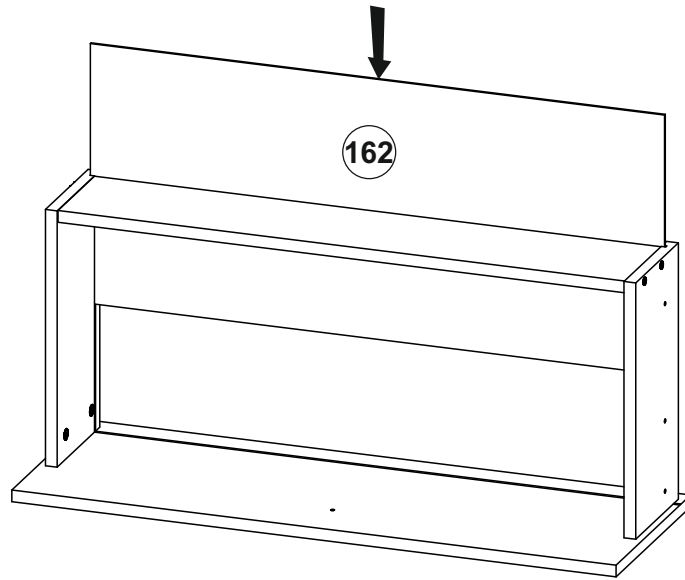
# 4



<b>B1</b>	<b>K</b>
∅7x50	4mm
<b>x8</b>	<b>x1</b>

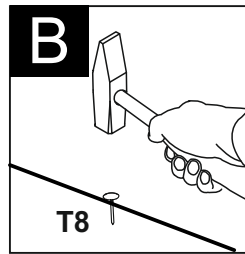
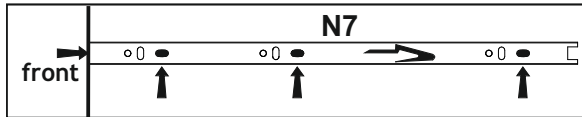


5

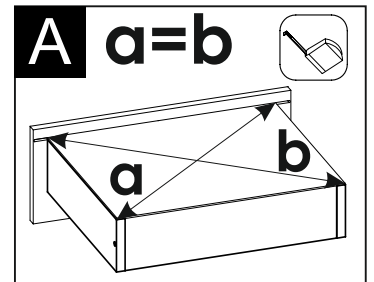
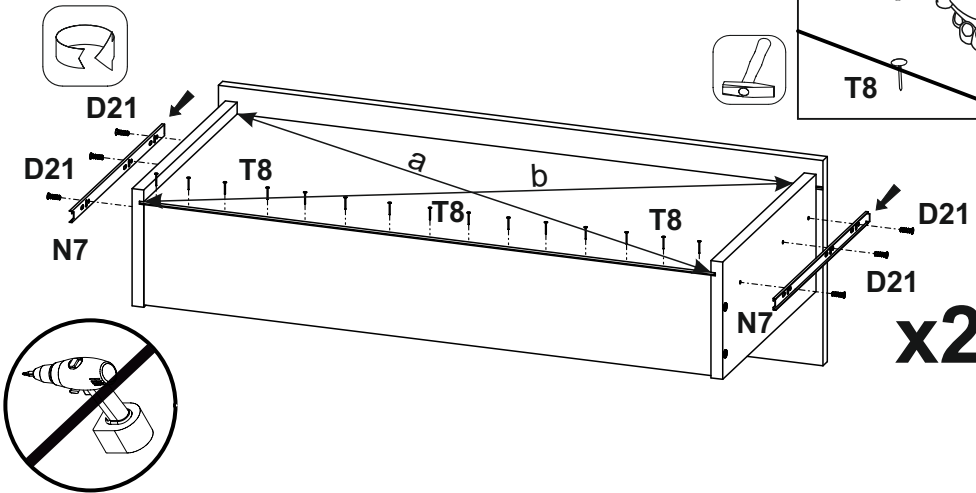


x2

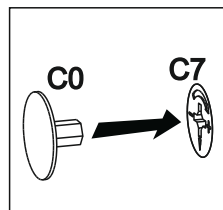
6



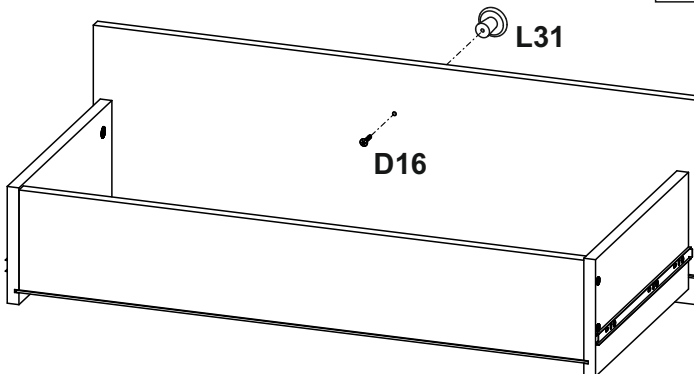
<b>D21</b>	<b>N7</b>	<b>T8</b>
5x13	L-350	
<b>x12</b>	<b>x2</b>	<b>x30</b>



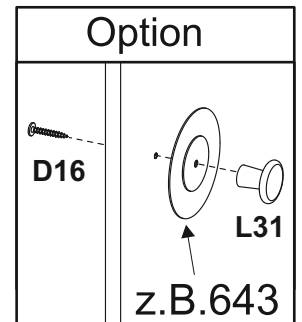
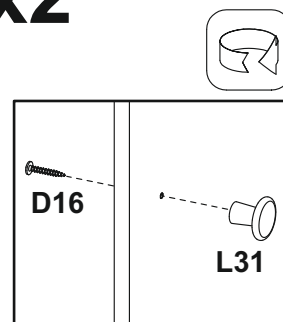
7



<b>C0</b>	<b>D16</b>	<b>L31</b>
	4.2x28	
<b>x8</b>	<b>x2</b>	<b>x2</b>

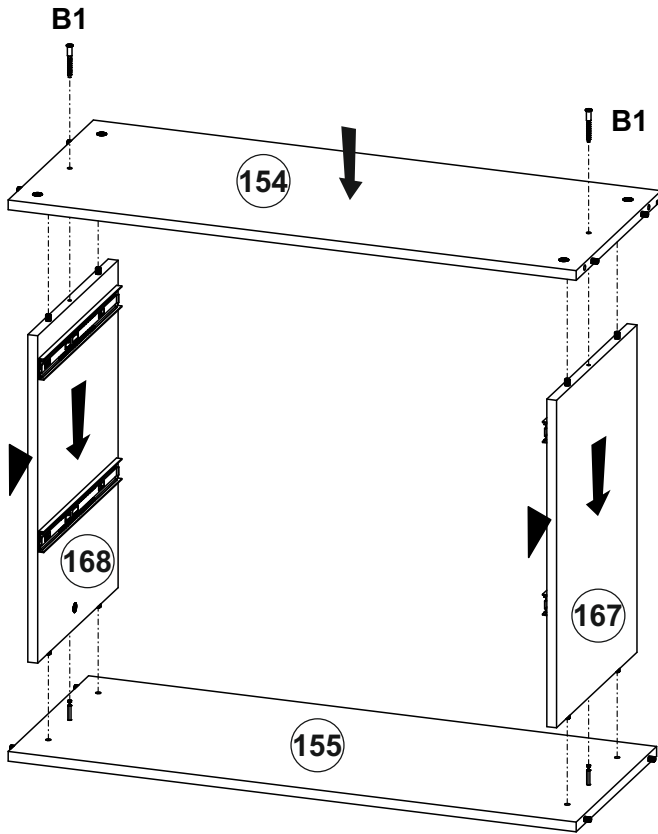



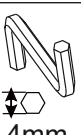
x2

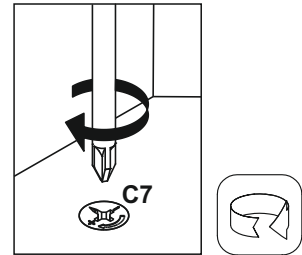
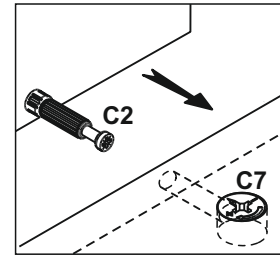
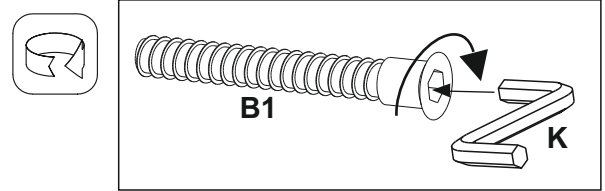




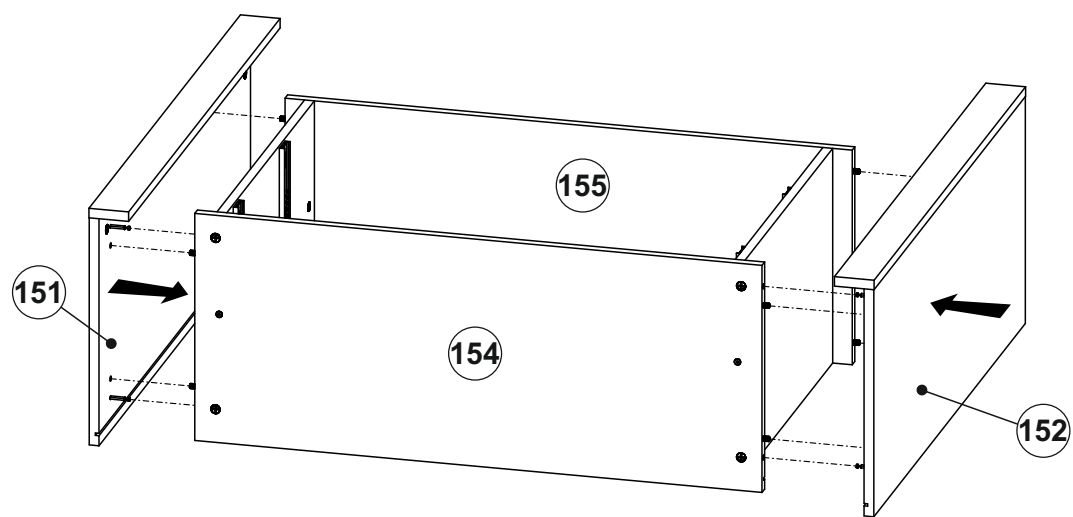
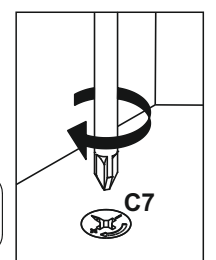
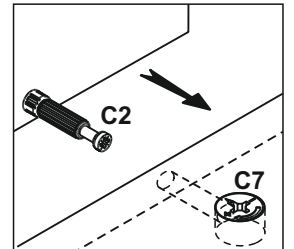
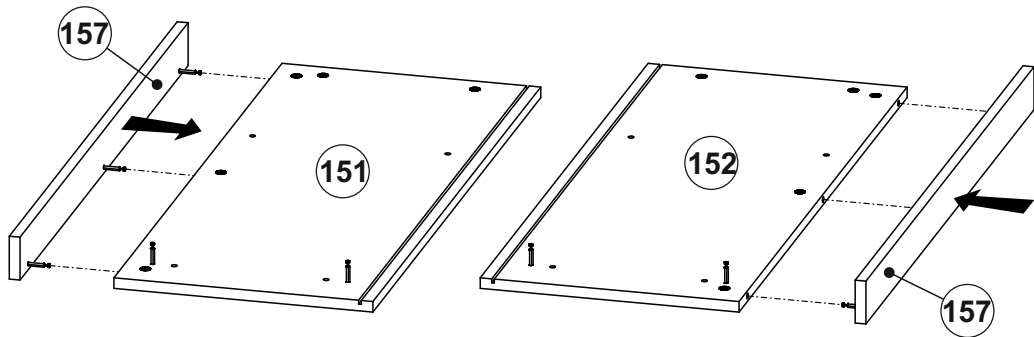
8



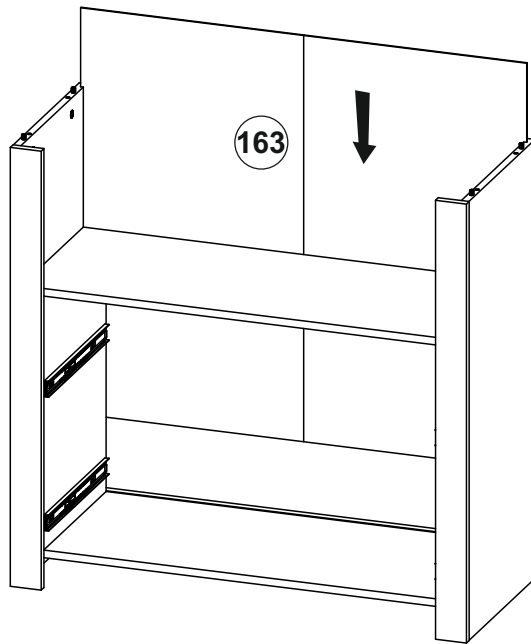
<b>B1</b>	<b>K</b>
	
ø7x50	4mm
<b>x2</b>	<b>x1</b>



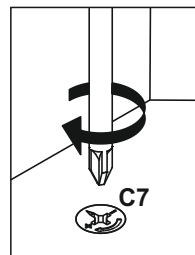
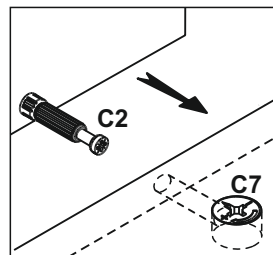
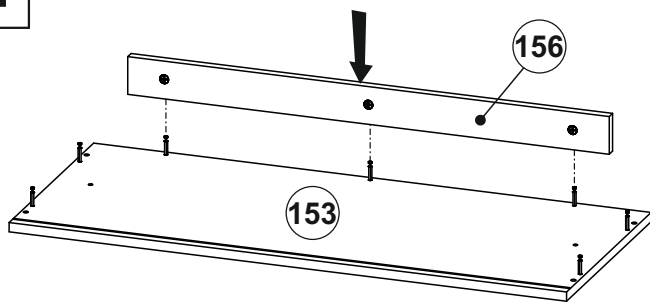
9



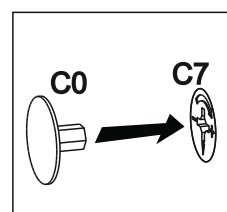
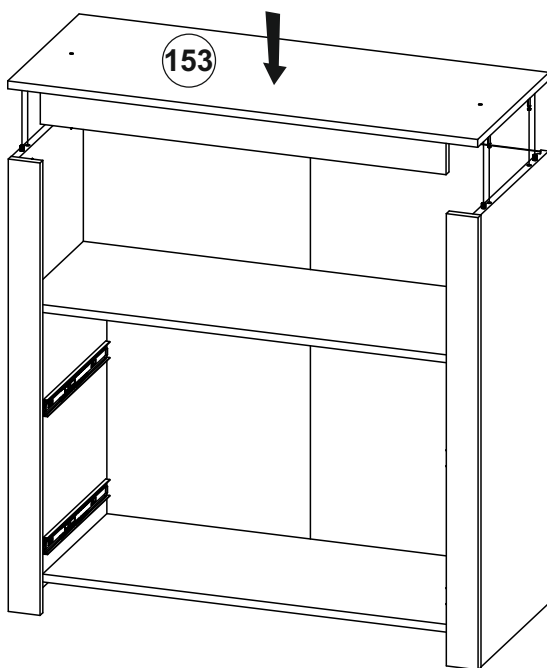
10



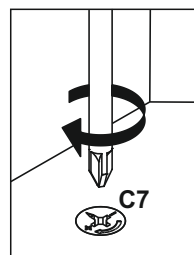
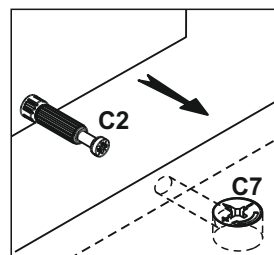
11



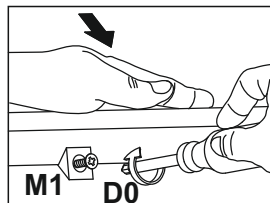
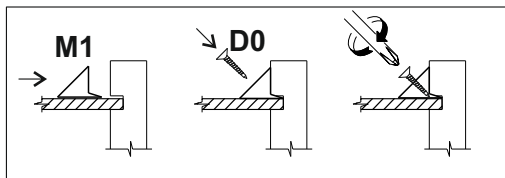
12





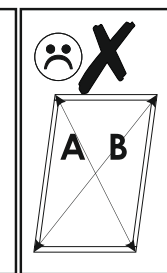
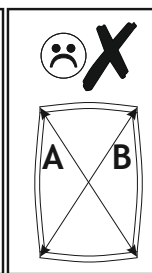
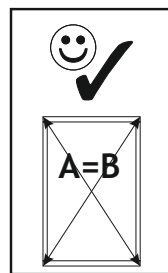
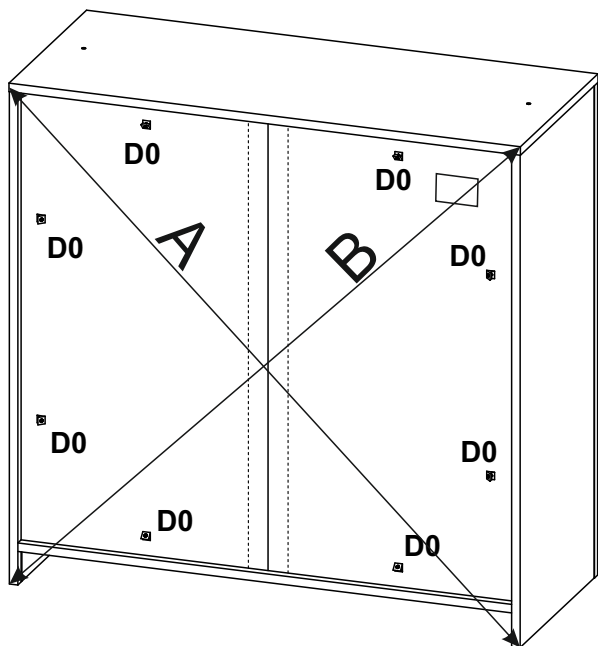
C0
x9



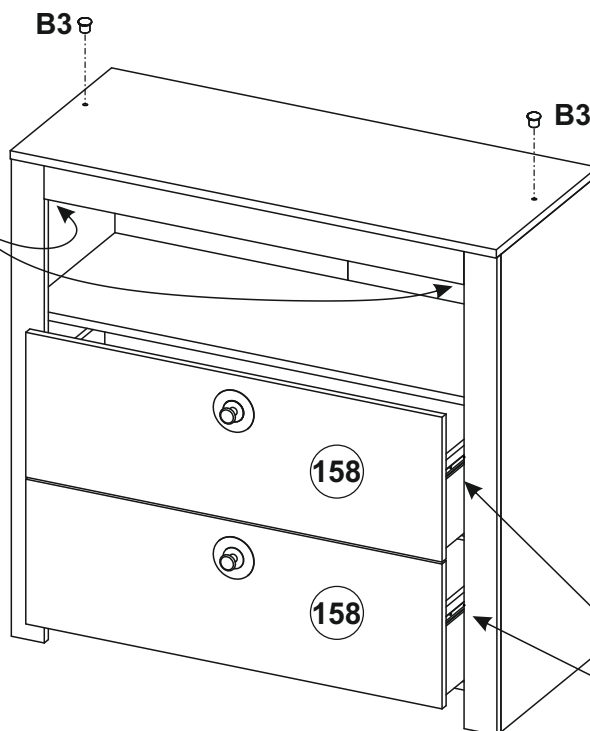
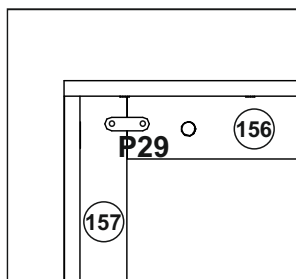
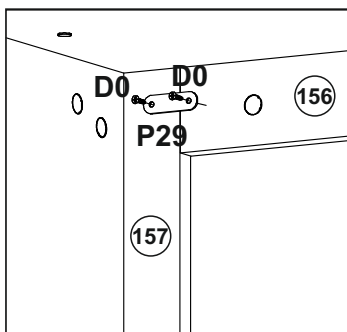
# 13






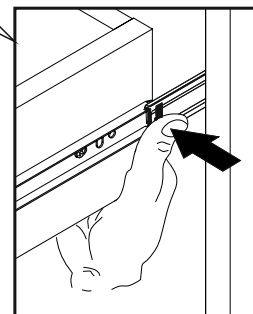
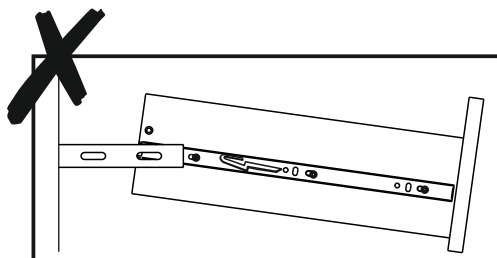
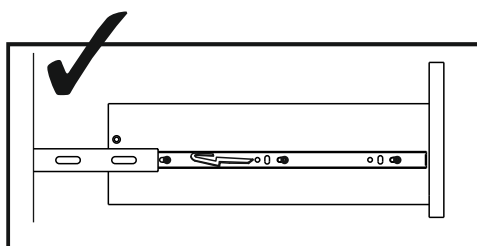
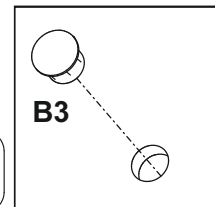
<b>D0</b>	<b>M1</b>
	
3x15	
<b>x8</b>	<b>x8</b>



# 14

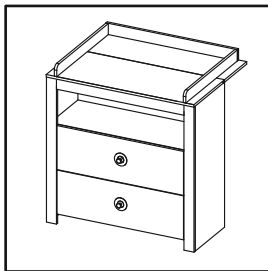


<b>D0</b>	<b>P29</b>	<b>B3</b>
		
3x15		Ø8
<b>x4</b>	<b>x2</b>	<b>x2</b>

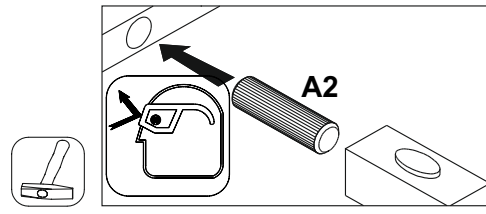
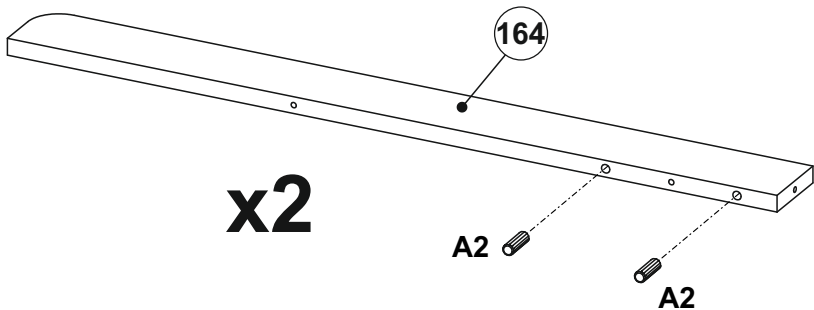


15

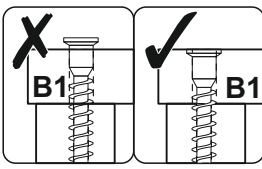
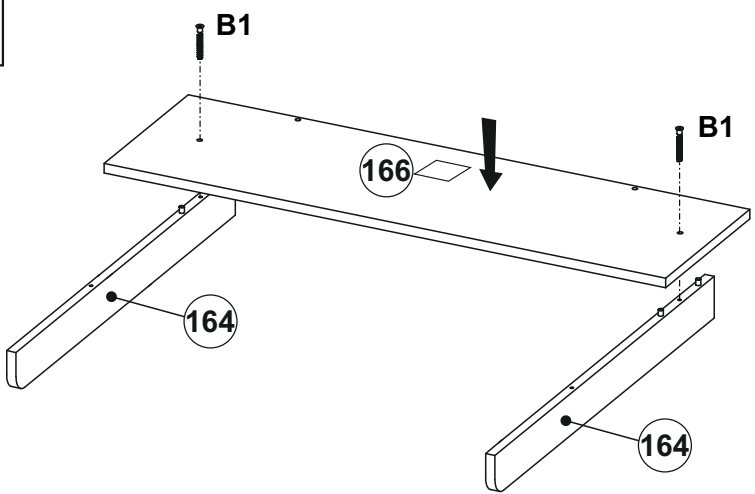
# Option



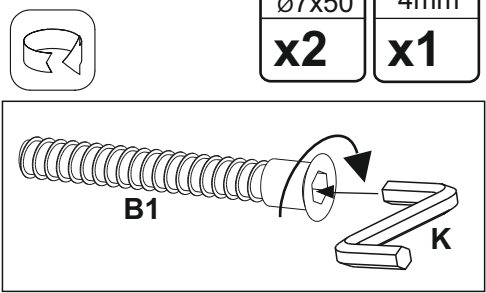
<b>A2</b>
ø8x35
<b>x4</b>



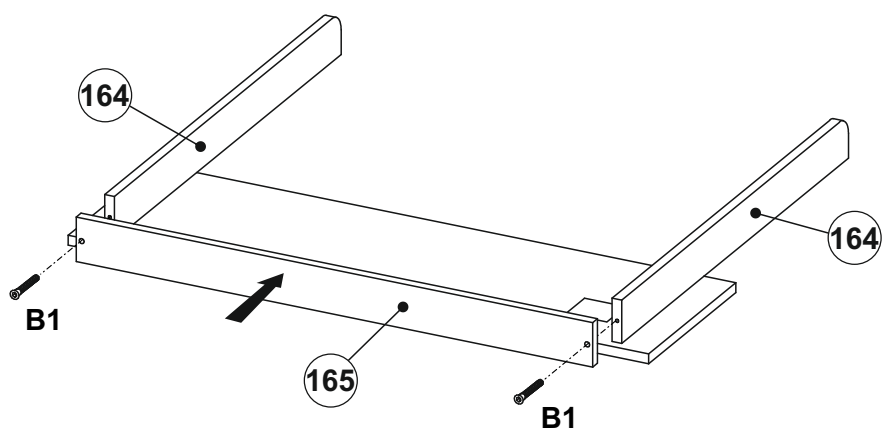
16



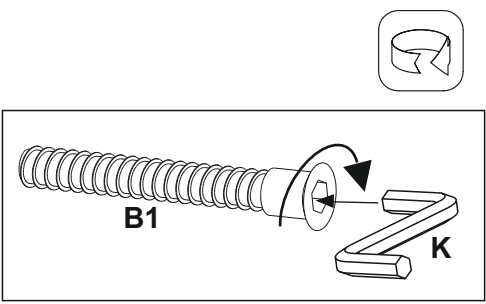
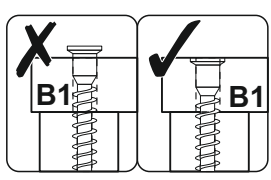
<b>B1</b>	<b>K</b>
ø7x50	4mm
<b>x2</b>	<b>x1</b>



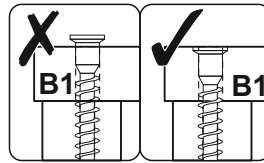
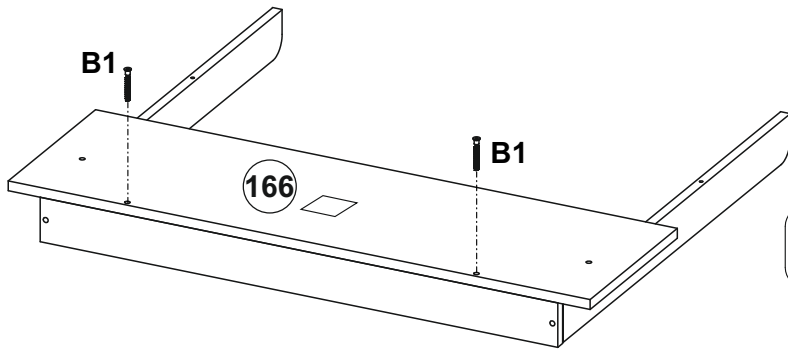
17


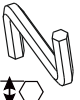


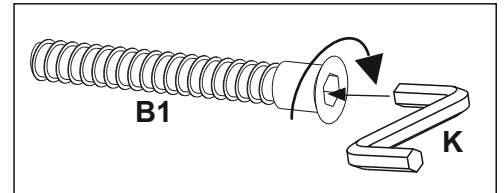
<b>B1</b>	<b>K</b>
ø7x50	4mm
<b>x2</b>	<b>x1</b>



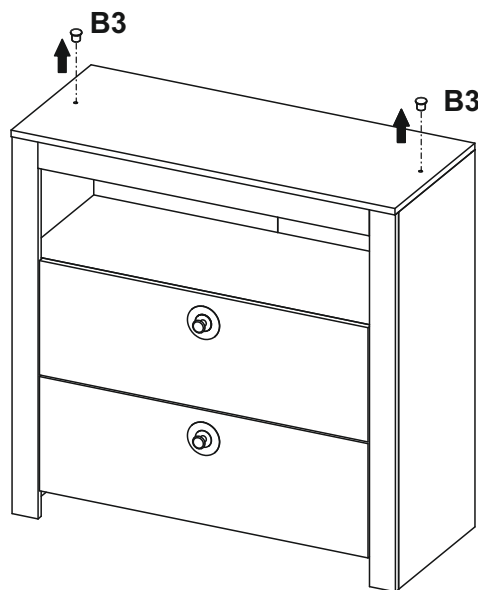
# 18



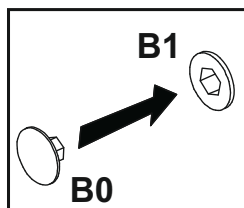
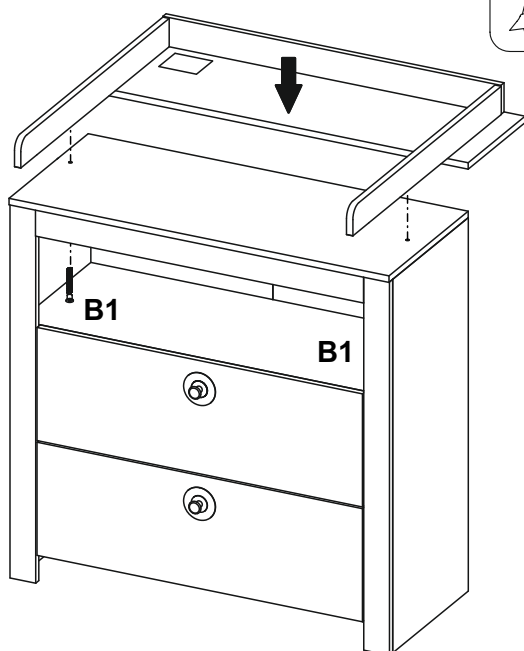
<b>B1</b>	<b>K</b>
	
ø7x50	4mm
<b>x2</b>	<b>x1</b>






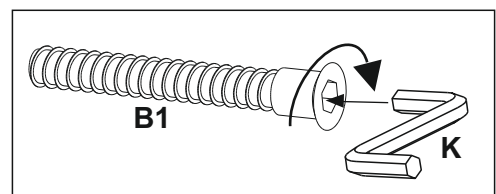
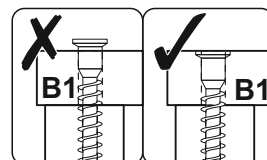
# 19



# 20

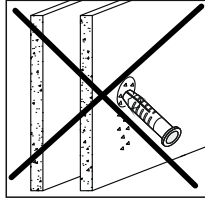
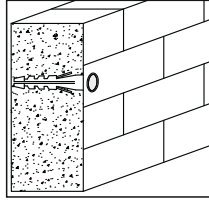


<b>B0</b>	<b>B1</b>	<b>K</b>
		
	ø7x50	4mm
<b>x2</b>	<b>x2</b>	<b>x1</b>

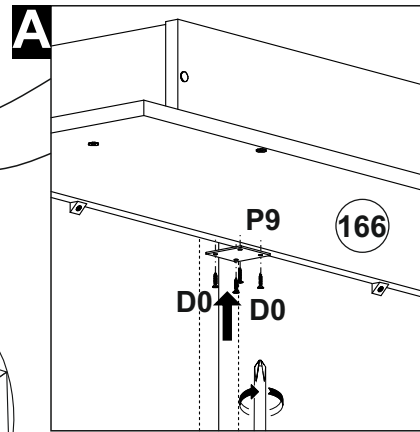
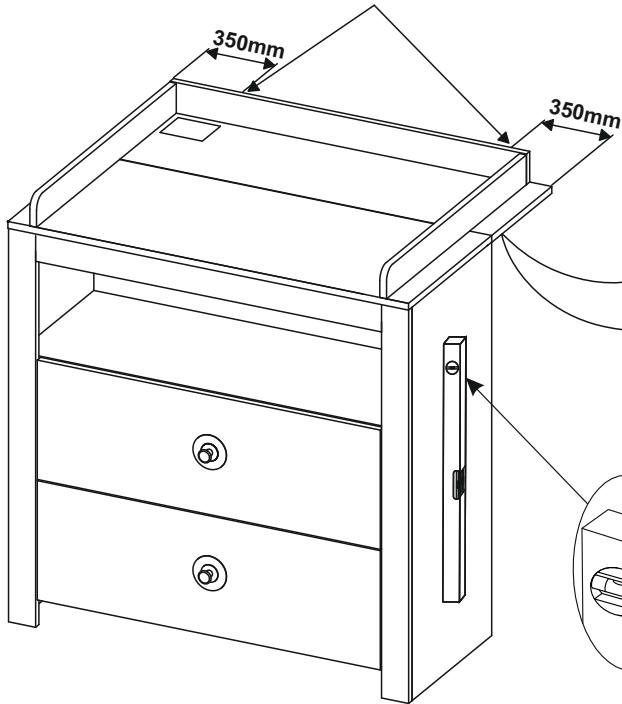
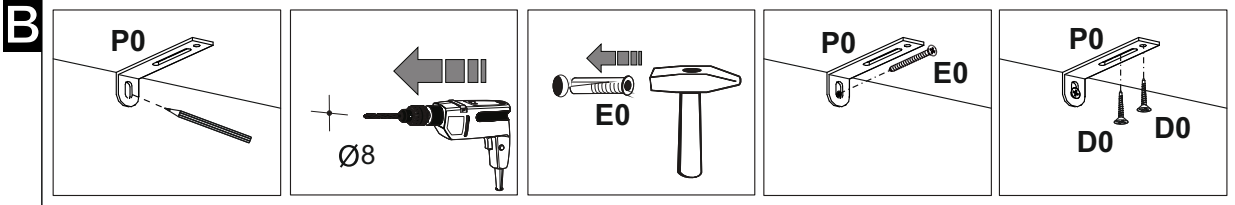




# 21



<b>D0</b>	<b>E0</b>	<b>P0</b>	<b>P9</b>
3x15	8x50		
<b>x8</b>	<b>x2</b>	<b>x2</b>	<b>x1</b>



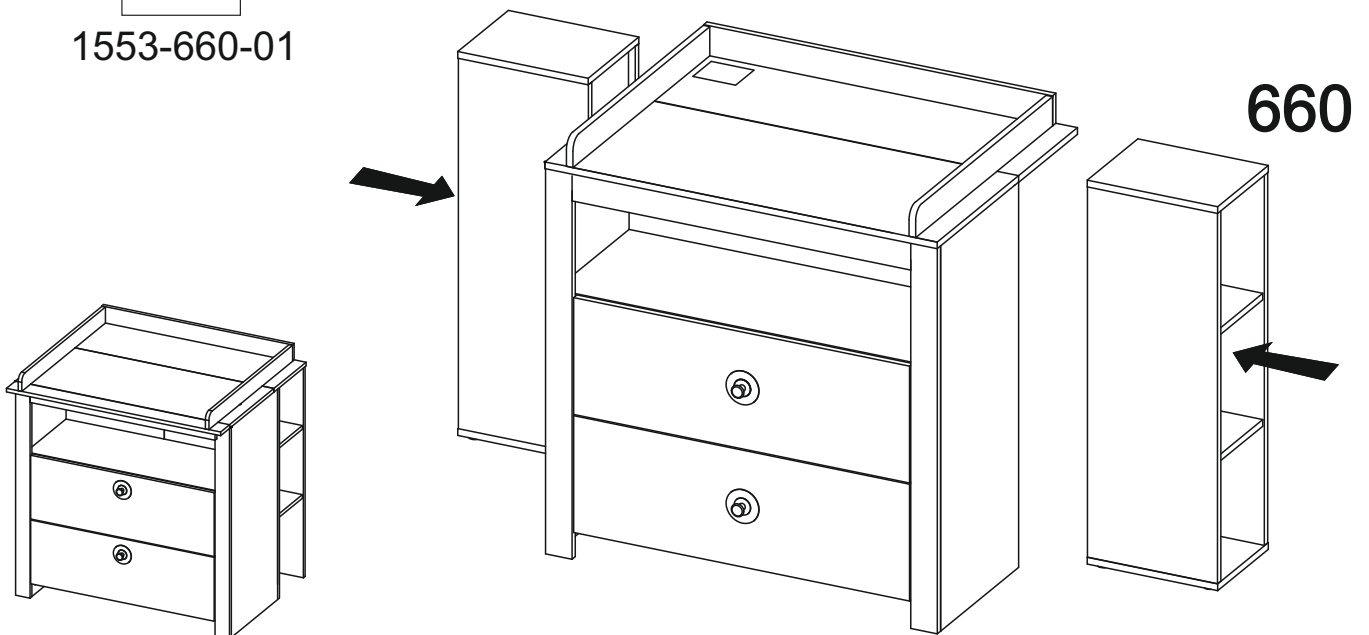
# 22



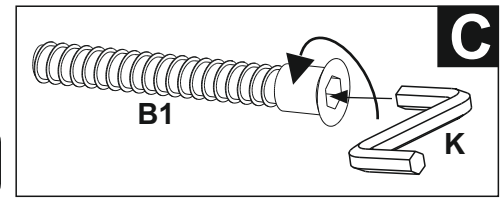
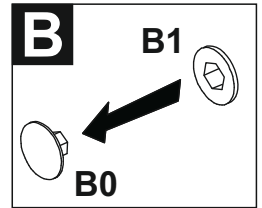
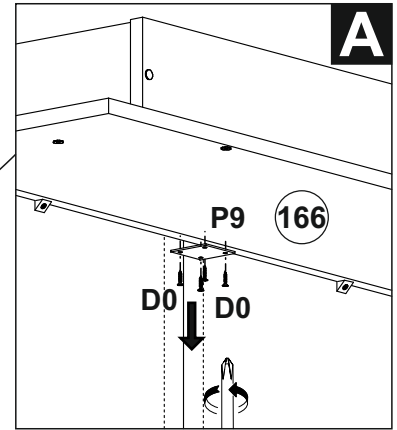
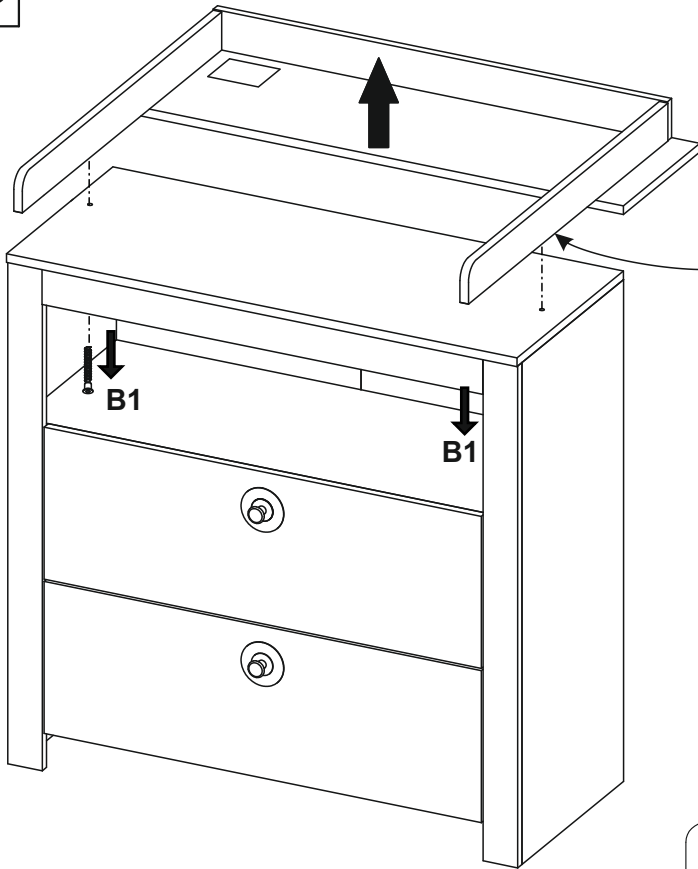
1553-660-01

## 660

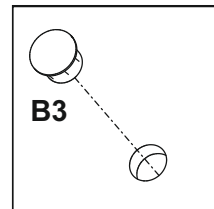
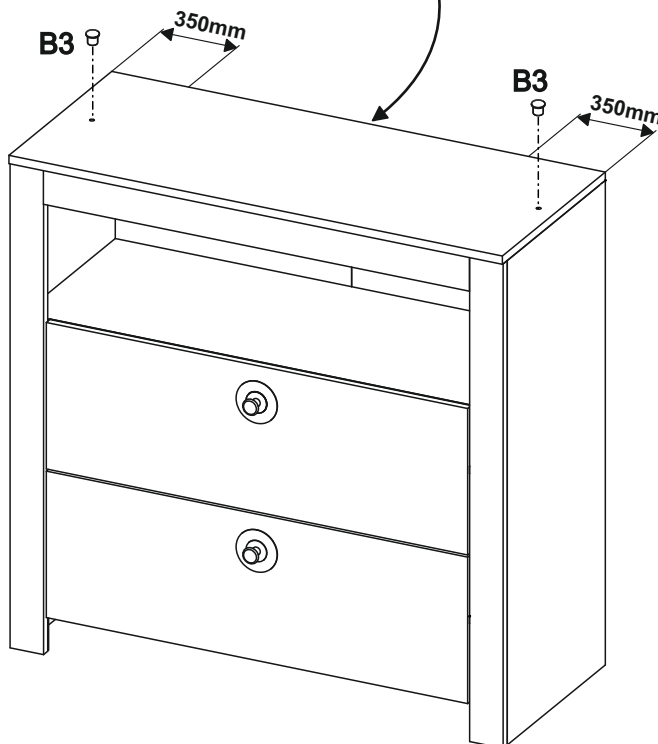
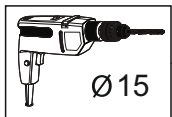
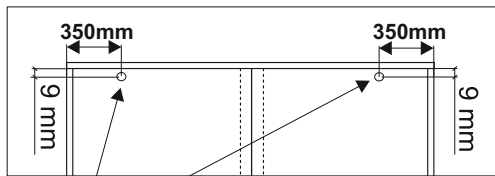
## Option



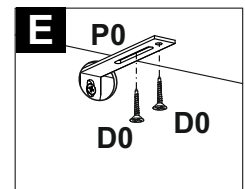
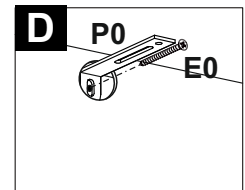
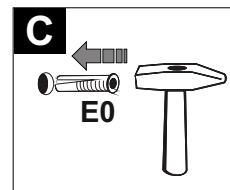
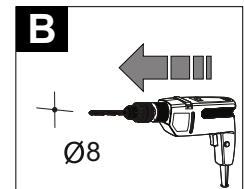
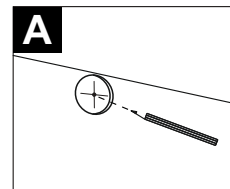
# 23



# 24



<b>B3</b>	<b>D0</b>	<b>E0</b>	<b>P0</b>
Ø8	3x15	8x50	
<b>x2</b>	<b>x4</b>	<b>x2</b>	<b>x2</b>

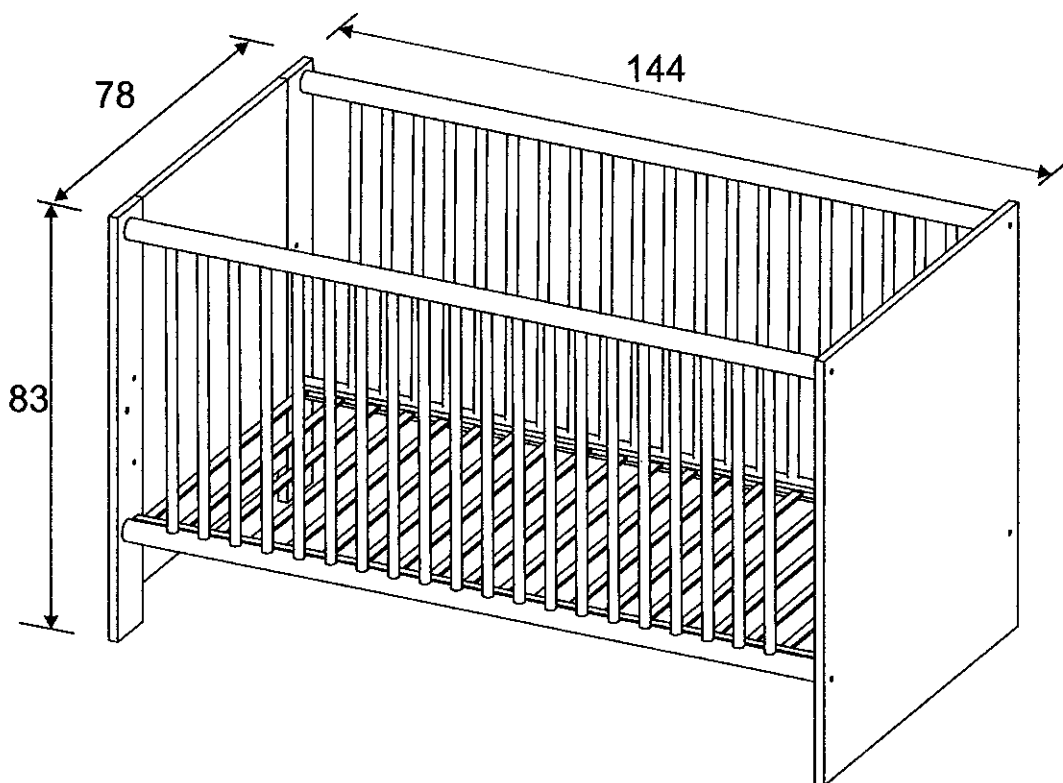
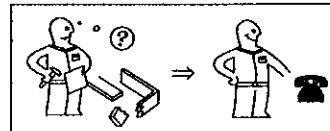
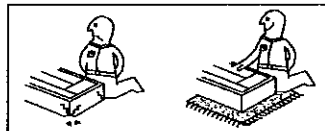
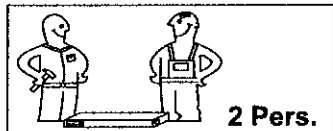


LKZ:80045

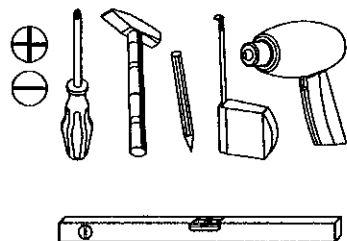
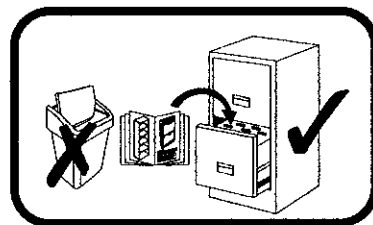
**OLIVIA/  
JULIE**

1553-620-01 

**620**



**Wichtig - Für spätere Verwendung  
aufbewahren sorgfältig lesen!**



festziehen / tighten / Затягивать / serrer /  
stringere / utáhnout / vastretikken / zategnuti /  
strängere / zwiázac / zacišnać szorosan  
meghúzni / pevno doťahnuť / trdno pritegniti /  
затягнуць / dra ći



eindrücken / press in / enfoncer / wcisnąć  
ribattere / zatačiti / Вкрасить / Indrukken  
benyorniti / stlačit / vtisniti / tryck in / Introduce  
prin apăşare / вдавить / empujan



ausmessen / measure / mesurer / misurare /  
optelen / izmeriti / miera / kimõmi / izmeriti /  
mõsurare / измерить / změřit / Измеряете / mõt  
upp / zmierzyc / medir / Ölçün



drücken / press / presser / stisnúout / Натиснете  
/ vtisniti / nasinać / drukken / prišniti / nacisnac /  
prišniti / мажеть / (meg)nyomni / apesare / tryck  
fast / nacisnać / presionar



einschlagen / hammer in / bevami / sla in / frapper au  
marteau / infossare / Zabit' / zaražiti / Набить /  
zabit' / wbić / Introduce prin bălaie / забить /  
zabouct / clavar / İçeri vurun



Drehen - wenden / przekrećć - odwrócić / Keren  
- omdraaien / Girare - Ruotare / Okrenuti - ubnuti  
/ Retourner - renverser / Turn over - turn around /  
Ocloce - obrate / Заверте - обьверте / Obrnite  
flat / Introarceji - rotii / Vřid runt - vřid / прокрутить -  
повернуть / otociti - obrãiti / elforgãiti - megfordítani /  
Girar / Çevirin

LKZ:80045

# OLIVIA/ JULIE

1553-620-01

# 620

**D Unser Direktservice für Beschädigte**

Sollte Ihnen ein Beschädigtes fehlen, können Sie diese Servicekarte direkt an die untenstehende Adresse mailen. Wir können allerdings nur Beschädigte auf diesem Wege verschicken. Sollten Sie eine andere Beanstandung an Ihrem Möbelstück haben, so wenden Sie sich bitte direkt an Ihr Möbelhaus.

**GB Our direct order service for fitting**

If a fitting part is missing, you can e-mail this service card directly to the address below. However, we can only send fitting parts in this way. If you have any other cause for complaint concerning your item of furniture, please contact your furniture store directly.

**CZ Naše přímá služba pro kování**

Chybí-li vám nějaký díl z kování, můžete tuto servisní kartu odeslat e-mailem přímo na níže uvedenou adresu. Tímto způsobem však můžeme zaslát jen díly z kování. Pokud byste reklamovali jiný díl nábytku, obraťte se přímo na svého prodejce nábytku.

**F Bien servir le notice de montage**

Si vous manquez une ferrure, veuillez envoyer directement la présente carte service à l'adresse e-mail indiquée ci-dessous. Cependant, ceci nous permet uniquement d'envoyer des ferrures. Pour tout autre type de réclamation concernant votre meuble, veuillez contacter directement votre magasin d'ameublement.

**I Il nostro servizio diretto per l'ordine della ferramenta**

Qualora Vi dovesse mancare un pezzo di fissaggio, allora Vi preghiamo di inviare questa carta di servizio immediatamente all'indirizzo sottostante. Possiamo inviare i pezzi di fissaggio solamente per mezzo di questo procedimento. Qualora dovesse avere qualche altra reclamazione in merito al mobile, allora Vi preghiamo di rivolgerVi direttamente al Vostro Negozio di mobili.

**BG НАМАТА ДИРЕКТНА УСЛУГА ЗА ОБКОВ**

Ако липсват части от комплекта, попълнете настоящата сервисна карта и ни я изпратете на e-mail адреса, посочен по-долу. По този начин можем да доставим само липсващи елементи от обкова. Ако установите други дефекти по мебелите, Ви съветваме да се обвържете към мебелната къща/магазин, от който сте закупили стоката.

**NL Onze directservice voor losse onderdelen**

Wanneer er een onderdeel ontbreekt, kunt u deze servicekaart direct aan onderstaand e-mailadres sturen. Wij kunnen langs deze weg echter alleen beslagdelen versturen. Mocht u een ander probleem aan uw meubel hebben, verzoeken wij u contact op te nemen met uw meubeldealer.

**PL Nasz bezpośredni serwis części montażowych**

Jeżeli brakuje części koniecznych do montażu, prosimy o przesłanie nam niniejszej karty serwisowej na niżej podany adres e-mailowy. W ten sposób możemy przesłać Państwu tylko brakujące części. W przypadku innych reklamacji dotyczących mebli, prosimy zgłosić się do salonu meblowego, w którym został dokonany zakup.

**HR Servis za okove**

U službu da nedostaje neki od dijelova molimo vas da na dole navedanu mail adresu pošaljete ovaj servisni obrazac. Na ovaj način mogu se dostaviti samo okovi. U slučaju da imate dodatne prigovore vezane uz kamad namještaja molimo vas da se obratite izravno trgovini namještaja gdje je isti kupljen.

**HU Direktcsalószolgálatunk vasalatók esetén**

Ha hiányzik egy vasalató, ezt a kártyát közvetlenül e-közléssel az alább található címre. Azonban csakis vasalatókat tudunk így küldeni. Amennyiben másfajta reklamáció áll fenn bútorárbátásán, forduljon közvetlenül a bútoráruházhoz.

**SK Naše priame servis pro šafní kovania**

Ak by Vám chýbalo niekedy šafní kovania, môžete poslať túto servisnú kartu poslať e-mailom na nižšie uvedenú adresu. Diely kovania vieme poslať iba týmto spôsobom. Ak by ste mali inú reklamáciu ohľadom Vášho nábytku, obráťte sa priamo na Vašu predajňu nábytku.

**SLO Naše direktno uslužna storitve za okovje**

Ce vam manjka kakšno okovje, lahko to servisno kartico pošljete po e-pošti direktno na spodnji naslov. Po tej poti vam lahko pošljemo samo okovje. Če želite reklamirati kakšen drug del pohištva, se obrnite neposredno na vaše trgovino pohištva.

**RO Serviciul nostru direct pentru feronerie**

În cazul în care vă lipsește o piesă de feronerie puteți să trimiteți direct acest card de service prin e-mail la adresa de mai jos. Noi nu putem expedia piesa de feronerie decât pe această cale. Dacă aveți o altă reclamație referitoare la piesa de mobilier, atunci vă rugăm să vă adresați direct la magazinul dvs. de mobilier.

**RUS Наш прямой сервис для поставок фурнитуры**

Если окажется, что Вам не хватает того или иного элемента фурнитуры, Вы можете отправить сервисную карту по факсу непосредственно на нижеприведенный адрес электронной почты. Однако, таким образом мы можем пересылать лишь фурнитуру. Если же у Вас возникнут иные претензии относительно приобретенной мебели, пожалуйста, обращайтесь непосредственно в организацию, существовавшую продажу.

**S Vår direktservice för beslagdelar**

Om du saknar en beslagdel kan du skicka detta servicekort direkt till e-postadressen som anges nedan. Tänk på att detta är den enda möjligheten att skicka beslagdelar till dig. Om du vill reklamera din möbel av en annan anledning måste du kontakta ditt möbelhus direkt.

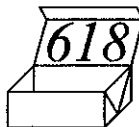
**ES Nuestro servicio directo para accesorios**

Si le falta algún accesorio, puede enviar esta tarjeta de servicio directamente a la siguiente dirección. No obstante, por este método solo podemos enviar accesorios. Si tiene alguna otra objeción sobre su mueble, consulte directamente con su mueblería.

**TR Donatılar için doğrudan servisimiz**

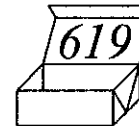
Bir donatıya eksiklik bu servis kartını doğrudan aşağıda bulunan adrese doğrudan mail yazabilirsiniz. Sadece bu yolla donatılar gönderiliriz. Mobilyanızda başka şikayetleriniz varsa lütfen doğrudan mobilya satış mağazamıza danışın.

1553-618-01



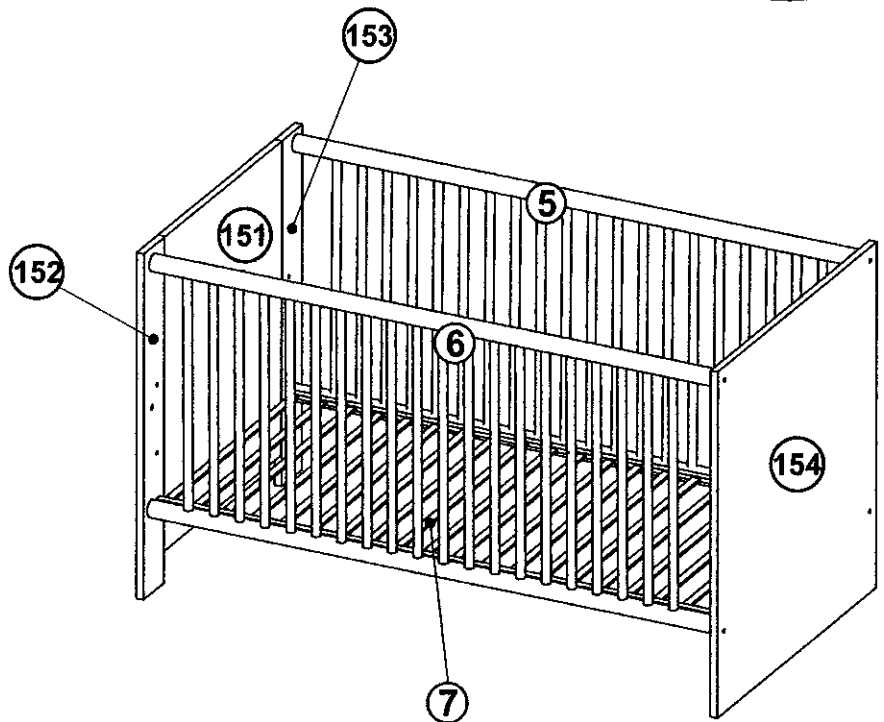
(151) (152) (153) (154)

1553-619-01



(5) (6) (7)

max.



Grund der Beanstandung / Reason of the objection:

Möbelhaus / Furniture store:

Name / Name:

Telefon / Telephone:

PLZ / postal code:

Ort / City:

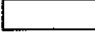
Strasse / Street:

Haus-Nr. / House No.:

@E-Mail:

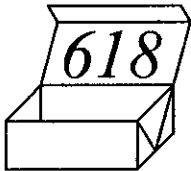
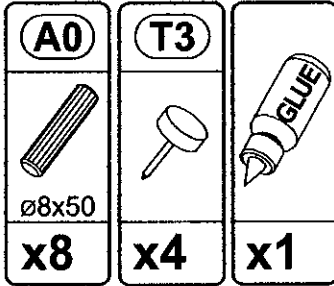
LKZ:80045

**OLIVIA/  
JULIE**

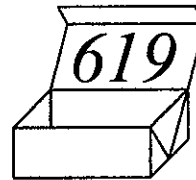
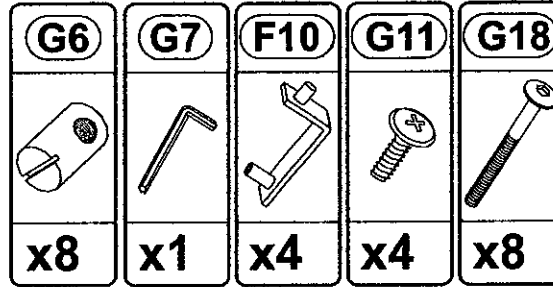
1553-620-01 

**620**

## B151



## B12





**DE****Gebrauchsanleitung: Wichtig! Sorgfältig lesen! Für spätere Verwendung aufbewahren!**

Die niedrigste Stellung des Matratzenrahmens ist für Ihr Kind die sicherste. Verwenden Sie ausschließlich diese tiefste Stellung, sobald Ihr Kind in der Lage ist, sich aufzusetzen. Verwenden Sie das Kinderbett nicht mehr, sobald Ihr Kind in der Lage ist, aus dem Kinderbett herauszuklettern. Verwenden Sie keine Matratze die dicker als 100 mm ist, da bei Verwendung einer dickeren Matratze der Sicherheitsabstand nicht eingehalten wird. Die gewählte Matratze muss so dick sein, dass die zu übersteigende Höhe (Matratzenoberkante bis Oberkante Gitterseite) in niedrigster Stellung des Bettbodens mindestens 500 mm und in höchster Stellung des Bettbodens mindestens 200 mm beträgt. Die Matratze muss eine Mindestgröße von 70 x 140 cm haben.

- ACHTUNG!** Für die Sicherheit Ihres Kindes ist es sehr wichtig, dass alle Schraubverbindungen fest angezogen sind. Überprüfen Sie diese Verbindungen regelmäßig. Sollten sich Verbindungen gelockert haben, ziehen Sie diese wieder nach, damit sich Ihr Kind nicht verletzen, einklemmen oder hängenbleiben kann. Befestigungselemente und Verschleißteile sollten regelmäßig auf festen Sitz und Abnutzung untersucht werden.
- WARNUNG!** Vergewissern Sie sich, dass das Kinderbett nicht in der Nähe von offenem Feuer oder starker Hitzequellen, z. B. elektrischer Heizstrahler, Gasöfen usw. aufgestellt ist.
- WARNUNG!** Benutzen Sie das Kinderbett nicht mehr, wenn einzelne Teile gebrochen, zerrissen oder beschädigt sind oder fehlen. Verwenden Sie nur vom Hersteller empfohlene Ersatzteile.
- WARNUNG!** Gegenstände, die als Fußhalt dienen könnten oder die eine Gefahr für das Ersticken oder Strangulieren darstellen z. B. Schnüre, Vorhang-/Gardinenkordeln, Lätzchen usw. dürfen nicht im Kinderbett gelassen werden.
- WARNUNG!** Benutzen Sie niemals mehr als eine Matratze im Kinderbett.
- WARNUNG!** Wenn Sie Ihr Kind unbeaufsichtigt im Kinderbett lassen, vergewissern Sie sich, dass sich die herausnehmbaren Schlupfsprossen in geschlossener Position befinden.
- ACHTUNG!** Eine der Gitterseiten hat herausnehmbare Sprossen. Diese Gitterseite darf zur Sicherheit Ihres Kindes nur so eingebaut werden, dass sich diese Schlupfsprossen lediglich durch hochziehen herausnehmen lassen. Wird die Gitterseite andersherum eingebaut, können sich die Schlupfsprossen unbeabsichtigt lösen, wenn sich Ihr Kind an diesen hochzieht. Damit Ihr Kind gefahrlos aus dem Bett steigen kann, müssen alle Schlupfsprossen entfernt werden!
- ACHTUNG!** Die Träger des Matratzenrahmens (Beschlag F10) sind aus den oberen Positionen zu entfernen, sollten Sie eine niedrigere Stellung für den Matratzenrahmen wählen.
- WARNUNG!** Achten Sie darauf, dass sich keine Kleinteile im Kinderbett befinden, damit Ihr Kind diese nicht verschlucken kann. **ERSTICKUNGSGEFAHR !!!**
- ACHTUNG!** Kinderbetten ohne Rollen nicht schieben, sondern zum Transport anheben!

**Pflegehinweis:** Zum Reinigen der Oberflächen nur ein leicht feuchtes Tuch verwenden!

**GB****Important instructions: Please read carefully! Keep safe for future use!**

The lowest position of the slatted frame is the safest for your child. You should only use this lowest position as soon as your child is able to sit up. Do not use the cot any more as soon as your child is able to climb out of it. Do not use any mattress which is thicker than 100 mm, as if a thicker mattress is used the safety margin is no longer complied with. The selected mattress must be thick enough that the height to be climbed over (top surface of the mattress to the upper edge of the side of the bars) in the lowest position of the base of the bed is at least 500 mm and in the highest position of the base of the bed at least 200 mm. The mattress must have a minimum size of 70 x 140 cm.

- CAUTION!** For the safety of your child, it is extremely important that all screw connections are firmly tightened. Please check these connections on a regular basis. If connections have become loose, re-tighten them again so that your child cannot get hurt, trapped, or caught. Fasteners and wear parts should be checked regularly for signs of wear and to ensure that they are fastened tightly.
- WARNING!** Please make sure that the cot is not positioned near an open fire or strong sources of heat, e.g. electric radiant heaters, gas ovens etc.
- WARNING!** Stop using this cot with individual parts are broken, torn, damaged, or missing. Only use spare parts recommended by the manufacturer.
- WARNING!** Items which might serve as a foothold or represent a danger of suffocation or strangulation, e.g. string, curtain cords, bibs etc. must not be left in the cot.
- WARNING!** Never use more than one mattress in the cot.
- WARNING!** If you leave your child unattended in the cot, make sure that the removable bars are in the closed position.
- CAUTION!** One lattice side has removable bars. For the safety of your child, this lattice side may only be installed in such a way, that the bars can only be removed upwards. If it is installed upside down the removable bars may become loose accidentally if your child pulls them downwards. In order that your child can climb out of the bed safely, all removable bars have to be removed!
- CAUTION!** Remove the mattress base supports (fitting part F10) from the top position if you want to lower the position of the mattress base.
- WARNING!** Please also ensure, that there are no small parts in the cot so that your child cannot swallow them. **DANGER OF SUFFOCATION !!!**
- CAUTION!** Do not push cots without casters, but lift them in order to transport them!

**Care instructions:** Only use a slightly damp cloth to clean the surfaces!

**FR****Mode d'emploi: À lire attentivement! À conserver pour une utilisation ultérieure!**

La position la plus basse du sommier garantit la plus grande sécurité pour votre enfant. Utilisez exclusivement cette position la plus profonde, dès que votre enfant est en mesure de se dresser sur le lit. N'utilisez plus le lit d'enfant, dès que votre enfant est en mesure de grimper hors du lit d'enfant. N'utilisez aucun matelas dont l'épaisseur est supérieure à 100 mm, car la distance de sécurité n'est pas maintenue en cas d'utilisation d'un matelas plus épais. L'épaisseur du matelas choisi doit être telle, que la hauteur à franchir (surface de matelas jusqu'au coin supérieure de la barrière) soit au moins de 500 mm dans la position la plus basse et au moins 200 mm dans la plus haute du fond du lit. Le matelas doit avoir au minimum les dimensions 70 x 140 cm.

- ATTENTION!** Pour la sécurité de votre enfant, il est très important que tous les raccords à vis soient bien serrés. Vérifiez régulièrement les raccords. Si des raccords sont desserrés, resserrez-les pour éviter que votre enfant ne se blesse, reste coincé ou accroché. Les éléments de fixation et les pièces d'usure devraient être régulièrement inspectés pour vérifier leur fixation et leur usure.
- AVERTISSEMENT!** Assurez-vous que le lit d'enfant ne soit pas installé à proximité d'un feu ouvert ou de fortes sources de chaleur, par exemple des radiateurs électriques infrarouges, des fours à gaz etc.
- AVERTISSEMENT!** N'utilisez plus le lit d'enfant, s'il manque des pièces ou si des pièces sont cassées, déchirés ou endommagés. Utilisez uniquement des pièces détachées recommandées par le fabricant.
- AVERTISSEMENT!** Ne pas laisser d'objets pouvant retenir le pied ou représenter un risque d'étouffement ou d'étranglement dans le lit d'enfant, par exemple cordes de rideaux, bavettes etc.
- AVERTISSEMENT!** Utilisez toujours un seul matelas dans le lit d'enfant.
- AVERTISSEMENT!** Si vous laissez votre enfant, sans surveillance dans son lit, assurez-vous que les barreaux amovibles sont en position fermée.
- ATTENTION!** Une des barrières comporte des croisillons amovibles. Pour la sécurité de votre enfant, cette barrière doit être montée de telle sorte que les croisillons de glissement puissent être retirés, afin que votre enfant puisse sortir du lit sans inverse, les croisillons de glissement peuvent se détacher involontairement quand votre enfant s'agrippe à eux pour se redresser. Tous les croisillons de glissement doivent être retirés, afin que votre enfant puisse sortir du lit sans danger!
- ATTENTION!** Les supports du cadre de matelas (Armature F10) doivent être retirés de la position supérieure, si vous deviez choisir une position basse pour le cadre de matelas.
- AVERTISSEMENT!** Veuillez vous assurer l'absence de petites pièces dans le lit d'enfant pour éviter leur ingestion par votre enfant. **Risque d'étouffement !!!**
- ATTENTION!** Pour transporter les lits d'enfant sans roulettes, ne pas les pousser. Mais les soulever!

**Indication sur l'entretien:** pour nettoyer les surfaces, utiliser un légèrement humide.



NL

**Gebryksaanwijzing: Zorgvuldig lezen! Voor later gebruik bewaren!**

De laagste positie van het matrasrasterwerk is voor Uw kind de veiligste. Gebruikt U uitsluitend deze diepste positie, zodra Uw kind in staat is zich overeind te zetten. Gebruikt U het kinderbed niet meer, zodra Uw kind in staat is uit het kinderbed te klimmen. Gebruikt U geen matras die dikker dan 100 mm is, omdat bij gebruik van een dikkere matras de veiligheidsafstand niet wordt nagekomen. De gekozen matras moet zo dik zijn, dat de te overstijgende hoogte (matrasoppervlak tot bovenkant van de rasterzijde) in de laagste positie van de bedbodem minstens 500 mm en in hoogste positie van de bedbodem minstens 200 mm bedraagt. De matras moet een minimumgrootte van 70 x 140 cm hebben.

- ATTENTIE!** Voor de veiligheid van uw kind is het heel belangrijk dat alle schroefverbindingen vast aangedraaid zijn. Controleert U regelmatig de verbindingen. Zouden de verbindingen zich hebben gelost, draait U deze weer aan, zodat U kind zich niet kan verwonden, inklemmen of blijven hangen. Van bevestigingsmiddelen en slijtage-onderdelen moet regelmatig worden gecontroleerd of ze nog goed vast zitten en niet versleten zijn.
- WAARSCHUWING!** Overtuigt U zich, dat het kinderbed niet in de nabijheid van open vuur of sterke hittebronnen, bv. elektrische convector, gashaarden enz. is opgesteld.
- WAARSCHUWING!** Benut U het kinderbed niet meer, wanneer afzonderlijke delen gebroken, gescheurd of beschadigd zijn of ontbreken. Gebruikt U alleen de door de producent aanbevolen reservegedelen.
- WAARSCHUWING!** Voorwerpen, die als voetsteun kunnen dienen of die een gevaar voor het verstikken of stranguleren vormen bv. touwen, gordijnkoorden, slabbetjes, enz. mogen niet in het kinderbed worden gelaten.
- WAARSCHUWING!** Benut U nooit meer dan één matras in het kinderbed.
- WAARSCHUWING!** Als u uw kind zonder toezicht in het kinderbedje achterlaat, controleer dan of de uitneembare schuifspijlen in de stand gesloten staan.
- WAARSCHUWING!** Eén van de rasterzijden heeft uitneembare spijlen. Deze rasterzijde mag voor de veiligheid van Uw kind slechts zo worden, dat de sluispijlen zich door omhoogtrekken laten uitnemen. Wordt deze andersom ingebouwd, kunnen de sluispijlen zich lossen, wanneer het kind zich daaraan optrekt. Opdat Uw kind zonder gevaar uit het bed kann stijgen, moeten alle sluispijlen worden verwijderd!
- ATTENTIE!** Als u opteert voor een lagere stand van het matrasframe, moeten de steunen van het frame (beslagonderdeel F10) uit de bovenste posities worden verwijderd.
- WAARSCHUWING!** Let U alstublieft erop, dat zich geen kleine delen in het kinderbed bevinden, zodat Uw kind deze niet kann inslikken. **VERSTIKKINGSGEVAAR !!!**
- ATTENTIE!** Kinderbedden zonder rollen niet schuiven maar voor het transport optillen!

**Verzorgingsaauwizing:** Voor het reinigen van de oppervlakken een licht vochtig doek gebruiken.

DK

**Bruksanvisning: Læses grundigt! Gemmes til senere brug!**

Den laveste position af tremmeristen er den mest sikre for dit barn. Så snart dit barn selv kan sætte sig op, bruges udelukkende denne lave position. Brug ikke sengen længere, når barnet formår at klatre ude af den. Brug en madras med max 100 mm tykkelse, da en tykkere madras ville forkorte sikkerhedsafstanden. Madrassen skal kun være så tyk, at klatrehøjden (mellem madrassens overflade og øverste kant af gitteret) i laveste indstilling af sengebunden mindst er 500 mm og i højeste mindst 200 mm. Madrassen skal være mindst 70 x 140 cm.

- BEMÆRK!** For barnets sikkerhed er det vigtigt, at alle skruer er fastspændte Disse skal regelmæssig checkes. Løse forbindelser skal efterspændes, så barnet ikke kan komme til skade ved at blive klemt eller hænge fast. Fastspændingselementer og sliddele skal regelmæssigt kontrolleres for stram pasning og slitage.
- VARNING!** Sikre dig, at sengen ikke står tæt ved åben ild eller kraftige varmekilder, f. eks. el-radiatorer, varmeapparater, gasovne etc.
- VARNING!** Brug ikke sengen længere, hvis enkelte dele er brudte, revet over, skadet, eller mangler. Brug udelukkende reservedele, som er godkendte af producenten.
- VARNING!** Genstande, som kunne bruges til at klatre på, indebærer fare for kvælning eller strangulering, f. eks. snore, gardinsnor, hagesmæk, osv. må ikke efterlades i barnesengen.
- VARNING!** Brug aldrig mere end kun en madras i barnesengen.
- VARNING!** Hvis du lader dit barn være uden opsyn i barnesengen, skal du sørge for, at de aftagelige glidesprosser står i lukket position.
- BEMÆRK!** I en af gittersiderne kan der tages stave ud. Denne side skal som sikkerhed for deres barn, indbygges sådan, at de udtagelige stave skal løftes op for at tage dem ud. Indbygges siden omvendt, kan staven løsne sig u hensigtsmæssig, når barnet trækker sig op på dem. For at barnet uden fare kan forlade sengen, skal alle aftagelige stave fjernes!
- BEMÆRK!** Madrasrammens beslag (beslagdel F10) skal fjernes fra de øverste positioner, såfremt du vælger en lavere stilling til madrasrammen.
- VARNING!** Der må aldrig være små genstande i barnesengen, ligeledes for at undgå at barnet sluger dem. **Fare for kvælning !!!**
- BEMÆRK!** Børnesenge uden ruller ikke skubbes, men løftes ved flytning!

**Henviisning til rengøring:** Til rengøring af overfladerne anvendes kun en let fugtig klud!

SV

**Bruksanvisning: Läs nogal Spara för senare användning!**

Ribbottens lägsta höjdläge är det säkraste för ditt barn. Använd endast detta understa höjdläge så snart ditt barn kann sätta sig upp. Använd inte spjålsängen längre, så snart som ditt barn kann klättra ur spjålsängen. Använd inte någon madrass so är tjockare än 100 mm, eftersom säkerhetsavståndet vid användande av en tjockare madrass inte följs. Den utvalda madrassen måste vara så tjock att höjden därutöver (från madrassens yta till övre kanten på spjålsidan) är minst 500 mm när ribbotten är i det understa läget och minst 200 mm i ribbottens högsta läge. Madrassens storlek måste vara minst 70 x 140 cm.

- OBS!** För ditt barns säkerhet är det mycket viktigt att alla skruvförband är ordentligt åtdragna. Kontrollera dessa förband regelbundet. Dra åt förband om de har lossnat, så att ditt barn inte kann skadas, klämmas eller fastna. Fästansordningar och förslitningsdelar bör kontrolleras regelbundet med avseende på slitage. Kontrollera också att de sitter ordentligt fast.
- VARNING!** Se till att spjålsängen inte står i närheten av en öppen eld eller vid starka varmekällor, som t. ex. elektiska värmelampor, gasspisar osv.
- VARNING!** Använd inte spjålsängen mer om enskilda delar är avbrutna, trasiga eller skadade, eller om delar fattas. Använd endast reservdelar som rekommenderas av tillverkaren.
- VARNING!** Föremål som skulle kunna användas som fotfäste eller som kann utgöra en fara för kvävning eller strypning, t. ex. sladdar, gardin-/draperisnören, haklappar osv, får inte lämnas i spjålsängen.
- VARNING!** Använd aldrig mer än madrass i spjålsängen.
- VARNING!** Förvissa dig om att de avtagbara spjålsidorna befinner sig i stängt läge, när du lämnar ditt barn utan tillsyn in spjålsängen
- OBS!** En av spjålsidorna har pinnar som kann tas bort. För ditt barns säkerhet får denna spjålsida endast monteras samman på så sätt att det bara är möjligt att ta bort de lösa pinnarna genom att dra dem uppåt. Om spjålsidan monteras på andra hållet, kann de lösa pinnarna oavsiktligt lossna när ditt barn drar sich upp längs dem. För att ditt barn kann stiga på ett säkert sätt måste alla de lösa pinnarna tas bort!
- OBS!** Stöden för ribbotten (beslagsdel F10) ska tas bort från det övre läget om du väljer en lägre position för ribbotten.
- VARNING!** Var god och kontrollera att det inte finns några smådelar i spjålsängen, så att ditt barn inte kann svälja dessa. **RISK FÖR STRYPNING !!!**
- OBS!** Spjålsängen utan hjul ska inte släpas utan lyftas vid transport!

**Skötselavvisning:** Använd endast en något fuktig trasa för rengøring av ytan!



**Instrucciones de uso: ¡Leer atentamente! ¡Conservar para futuras consultas!**

La posición inferior del fondo de la cuna es la más segura para su niño. Utilice esta posición del somier una vez que su niño pueda sentarse solo. ¡Cambie de la cuna a la cama infantil cuando su niño pueda subirse por encima de los barrotes y salir trepando de la cuna! Use colchones con un espesor máximo de 100 mm – con un colchón más grueso no es posible mantener los espacios de seguridad. La distancia entre la parte superior del colchón y el lado superior de las barras de la cuna debe ser al menos de 500 mm en la posición inferior del fondo de la cuna, y 200 mm en la posición superior. Tamaño de colchón recomendado: 70 x 140 cm.

- ¡IMPORTANTE! Por la seguridad de su hijo, es muy importante que todas las uniones roscadas estén bien apretadas. Compruebe estas uniones periódicamente. Si se hubieran aflojado algunas uniones, vuelva a apretarlas para que su hijo no sufra lesiones ni quede atrapado o suspendido. Se recomienda comprobar periódicamente si los elementos de fijación y las piezas de desgaste están bien colocados y si presentan signos de desgaste.
- ¡ATENCIÓN! No ponga la cuna cerca de fuegos abiertos u otras fuertes fuentes de calor como radiadores eléctricos, hornos de gas etc.
- ¡ATENCIÓN! No utilice la cuna cuando alguna parte se haya roto, desgarrado o dañado, ni cuando falte alguna parte. Sólo emplee piezas de recambio recomendadas por el fabricante.
- ¡ATENCIÓN! No deje objetos dentro o al lado de la cuna que su niño podría utilizar como sujeción del pie, o que podrían provocar peligros de estrangulación o de asfixia, p. ej. cordones, cuerdas de cortinas, baberos etc.
- ¡ATENCIÓN! Nunca utilice más de un colchón en la cuna.
- ¡ATENCIÓN! Si deja al niño en la cama sin vigilancia, asegúrese de que los barrotes extraíbles están cerrados.
- ¡IMPORTANTE! Uno de los lados de la cuna con barandilla tiene barrotes que se pueden quitar. Para la seguridad de su niño, este lado con barandilla solamente debe montarse de modo que los barrotes pueden quitarse tirándolos hacia arriba. Si se montan al revés puede ocurrir que los barrotes extraíbles se suelten de manera no intencionada cuando su niño los agarra para subirse. Para que su niño pueda salir sin peligro de la cuna se deben quitar todos los barrotes extraíbles para guardar el ancho mínimo de apertura necesario.
- ¡IMPORTANTE! Los soportes del somier (herraje F10) deben retirarse de la posición superior si desea colocar el somier en una posición más baja.
- ¡ATENCIÓN! Preste atención a que en la cuna no se encuentren piezas pequeñas para que su niño no se atragante. **¡RIESGO DE ESTRANGULACIÓN!**
- ¡IMPORTANTE! ¡No empujar las cunas que no tengan ruedas giratorias, alzar la cuna para el transporte!

**Indicación sobre el cuidado del producto:** Utilice únicamente un paño ligeramente humedecido para limpiar las superficies.

**Istruzioni per l'uso: Important! Leggere attentamente! Conservare per un uso futuro!**

La posizione più bassa del telaio a doghe è quella più sicura per il Vostro bambino. Utilizzate esclusivamente questa posizione, non appena il Vostro bambino sarà in grado di drizzarsi in piedi. Non utilizzate più il lettino, non appena il Vostro bambino sarà in grado di scavalcare le sponde ed uscire. Non utilizzate un materasso con spessore superiore a 100 mm, poiché con l'impiego di un materasso più spesso non viene mantenuta la distanza di sicurezza. Il materasso scelto deve essere di una spessore tale, che l'altezza da superare (dalla superficie del materasso allo spigolo superiore della sponda a pioli) nella posizione più bassa del pianale del letto sia almeno di 500 mm e nella posizione più alta del pianale del letto sia almeno di 200 mm. Il materasso deve avere una grandezza minima di 70 x 140 cm.

- ATTENZIONE! Per la sicurezza del Vostro bambino è molto importante che i collegamenti a vite siano ben serrati. Controllate regolarmente i collegamenti e, qualora dovessero allentarsi, stringeteli di nuovo, in modo tale che il Vostro bambino non possa ferirsi, restarvi incastrato o impigliato. Controllare regolarmente la posizione salda e l'usura degli elementi di fissaggio e delle parti soggette a usura.
- IMPORTANTE! Assicuratevi che il lettino non sia collocato in prossimità di fiamma libere o intense fonti di calore, ad es. stufe a gas, stufe elettriche ecc.
- IMPORTANTE! Non utilizzate più il lettino, quando singole parti siano rotte, strappate o danneggiate, oppure mancanti. Utilizzate solo pezzi di ricambio consigliato dal costruttore.
- IMPORTANTE! Oggetti che potrebbero fungere da appoggio per i piedi, o che rappresentano una possibile fonte di pericolo di strangolamento, ad es. lacci, cordicelle di tende e tendoni, bavaglioli ecc., non devono essere lasciati nel lettino.
- IMPORTANTE! Non utilizzate mai più di un materasso nel lettino.
- IMPORTANTE! Se il bambino resta nel lettino senza supervisione, accertarsi che le barre rimovibili si trovino in posizione chiusa.
- ATTENZIONE! In una delle sponde, i pioli che la compongono sono estraibili. Questa sponda deve essere, per la sicurezza del Vostro bambino, montata solo in modo tale che i pioli amovibili possano essere estratti tirandoli verso l'alto. Se questa viene montata nell'altro verso, i pioli estraibili possono staccarsi involontariamente, nel caso in cui il Vostro bambino vi si aggrappi per drizzarsi in piedi. Affinché il Vostro bambino possa uscire senza pericolo dal lettino, occorre togliere tutti i pioli estraibili!
- IMPORTANTE! I supporti del telaio materasso (parti di fissaggio F10) devono essere rimossi dalle posizioni superiori, se si sceglie una posizione inferiore per il telaio materasso.
- ATTENZIONE! Fate attenzione che non si trovino piccoli pezzi sciolti nel lettino, cosicché il Vostro bambino non li possa inghiottire. **Pericolo di soffocamento!!!**
- ATTENZIONE! Per il trasporto, lettini senza rotelle non devono essere spinti, bensì sollevati!

**Indicazione per pulizia e cura:** Per la pulizia delle superfici utilizzare solo un panno leggermente umido!

**Pomembna navodila za uporabo: Važno! Pazljivo preberite! Shranite za kasnejšo uporabo!**

Za Vašega otroka je najbolj siguren najnižji položaj rešetke žimnice. Čim se Vaš otrok zna vnesti, uporabljajte izključno ta najnižji položaj. Postelje več ne uporabljajte, čim Vaš otrok posteljo zna zapustiti sam. Ne uporabite nobene žimnice, ki je debelejša kot 100 mm, ker se pri uporabi debelejših žimnic ne more zagotoviti varnostni razmak. Izbrana žimnica mora biti tako debela, da višina, ki je za premostiti (površina žimnice do zgornjegaroba strani mreže) na najnižjemu položaju dna postelje znaša najmanj 500 mm in na najvišjemu položaju dna postelje najmanj 200 mm. Žimnica mora biti velika najmanj 70 x 140 cm.

- POZOR! Za varnost vašega otroka je zelo pomembno, da so vsi navojni spoj tesno priviti. Spoje redno preverjajte. Zrahljane spoje spet trdno privijte, da se Vaš otrok ne bi mogel poškodovati, ukleščiti ali pa obviseti. Pritrdilne elemente in obrabne dele je treba redno pregledovati, ali so trdno pritrdjeni ali obrabljeni.
- POMEMBNO! Prepričajte se, da otroška postelja ni postavljena v bližini odprtega ognja ali močnih izvirov vročine, na pr. električne infra peči, plinske peči itd.
- POMEMBNO! Otroške postelje ne uporabljajte več, če so posamezni deli zlomljeni, pretrgani ali poškodovani ali pa manjkajo.
- POMEMBNO! V otroški postelji se ne smejo pustiti stvari, ki bi lahko služile vznožni podpori ali pa predstavljajo nevarnost zadušitve ali stranguliranja, na pr. Vrvice, vrvi od zaves/zastorov, slinčki itd.
- POMEMBNO! V otroški postelji ne uporabite nikoli več kot eno žimnico.
- POMEMBNO! Če pustite svojega otroka nenadzorovano ležati v otroški postelji, se prepričajte, ali so odstranljive prečke v zaprtem položaju.
- POZOR! Ena stran mreže ima letve, ki se dajo vzeti ven. Ta stran se zaradi varnosti Vašega otroka sme vgraditi le tako, da se spodrsne letve lahko vzamejo ven z dviganjem. Če se vgradi drugače, se spodrsne letve lahko nehotno razvežejo, če se Vaš otrok vzpenja po njih. Da bi Vaš otrok posteljo lahko zapustil brez nevarnosti, se morajo vse spodrsne letve odstraniti!
- POMEMBNO! Če želite izbrati nižji položaj okvirja za žimnico, je treba nosilce okvirja za žimnico (okovje F10) odstraniti z zgornjega položaja.
- POZOR! Patite prosimo na to, da se v otroški postelji nikoli ne nahajajo drobni deli, da jih Vaš otrok ne bi mogel pogoltniti. **Nevarnost zadušitve!!!**
- POZOR! Otroške postelje brez kotačev ne porivati, temveč jih za transport dvigniti!

**Napotek za nego:** za čiščenje površin uporabljajte samo zmerno navlaženo krpo!



**Upute za uporabu: Važno! Pažljivo pročitati! Sačuvajte za buduću uporabu!**

Najniži položaj okvira za madrac najsigurniji je za vaše dijete. Čim se vaše dijete može samostalno uspraviti, upotrebljavajte isključivo najniži položaj. Dječji krevetić ne upotrebljavajte više, nakon što vaše dijete samo penjanjem može izaći iz krevetića. Ne koristite madrac deblji od 100 mm, jer deblji madrac predstavlja kršenje sigurnosnog razmaka. Debljina odabranog madraca mora biti takva da visina prijelaza (od gornjeg ruba madraca do gornjeg ruba bočne ograde) u najnižem položaju podnice iznosi najmanje 500 mm, a na najvišem položaju podnice iznosi najmanje 200 mm. Veličina madraca mora biti najmanje 70 x 140 cm.

- PAŽNJA!** Zbog sigurnosti vašeg djeteta, vrlo je važno da svi vijci čvrsto zategnuti. Provjerite ove spojeve redovito. Ukoliko su se spojevi opustili, ponovno ih zategnite, kako se vaše dijete ne bi ozlijedilo, prištipilo ili zapelo. Spojevi i potrošni dijelovi trebali bi se redovito provjeravati kako se ne bi opustili ili istrošili.
- POZOR!** Osigurajte položaj krevetića dalje od otvorene vatre ili jakih izvora topline, npr. električnih grijalica, plinskih peći itd..
- POZOR!** Prestanite koristiti krevetić, ako se njegovi dijelovi slome, odlome, oštete ili nedostaju. Koristite samo rezervne dijelove koje preporuča proizvođač.
- POZOR!** Predmeti koji mogu poslužiti kao uporište ili predstavljaju opasnost od gušenja npr. kabeli, trake zavjesa/zastora podbradnjaci itd. ne smiju se ostavljati u krevetu.
- POZOR!** Nikada ne koristite više od jednog madraca u krevetiću.
- POZOR!** Ako dijete ostavlja bez nadzora u krevetiću, provjerite nalaze li se prečke koje se mogu vaditi u zatvorenom položaju.
- PAŽNJA!** Jedna od bočnih stranica ima prečke koje se mogu vaditi. Ova bočna stranica mora se radi sigurnosti vašeg djeteta tako postaviti da se s ove prečke mogu ukloniti samo povlačenjem prema gore. Ako se bočna stranica naopako postavi, prečke se mogu nehotice odvojiti, kada se vaše dijete podiže povlačenjem za njih. Kako bi vaše dijete moglo sigurno izaći iz kreveta, potrebno je ukloniti sve prečke!
- POZOR!** Nosače okvira za madrac (montažu F10) treba ukloniti s najviših položaja, ako madrac želite smjestiti niže.
- PAŽNJA!** Osigurajte da se u krevetiću ne nalaze sitni dijelovi, kako ih vaše dijete ne bi progutalo. **Opasnost od gušenja !!!**
- PAŽNJA!** Dječje krevetiće bez kotačića ne gurajte, već ih podignite pri prenošenju!

**Upute za održavanje:** Za čišćenje površina koristite samo vlažnu krpul!

**Instrucțiuni de utilizare: Important! Trebuie citită cu atenție! Trebuie păstrată pentru utilizarea ulterioară!**

Cea mai joasă poziție a cadrului saltelei este cea mai sigură pentru copilul dvs. Folosiți exclusiv această cea mai joasă poziție din momentul în care copilul dvs. este în stare să se ridice. Nu mai folosiți patul pentru copii din momentul în care copilul dvs. este în stare să iasă din pat prin cățărare. Nu folosiți saltele cu o grosime mai mare de 100 mm, pentru că în cazul folosirii unei saltele mai groase nu se va mai respecta distanța de siguranță. Salteaua folosită trebuie să fie atât de groasă, încât înălțimea ce trebuie să fie depășită de copil (de la bordura superioară a saltelei până la bordura superioară a grilajului) din cea mai joasă poziție a plăcii patului să fie de cel puțin 500 mm. Această înălțime trebuie să fie din cea mai ridicată poziție a plăcii patului de cel puțin 200 mm. Salteaua trebuie să aibă o dimensiune minimă de 70x 140 cm.

- ATENȚIE!** Pentru siguranța copilului dvs. este foarte important ca toate îmbinările cu șurub să fie bine strânse. Trebuie să verificați periodic aceste îmbinări. În cazul în care îmbinările s-au desprins, trebuie să le strângeți din nou, astfel încât copilul dvs. să nu fie rănit, să nu rămână blocat sau atârnat. Elementele de fixare și piesele de uzură trebuie să fie controlate periodic cu privire la poziția lor fixă și la uzura lor.
- ATENȚIONARE!** Asigurați-vă că patul pentru copii nu este montat în apropierea unor surse de foc deschis sau a unor surse puternice de căldură, cum ar fi d. ex. radiatoare electrice, sobe pe gaz etc.
- ATENȚIONARE!** Se interzice folosirea acestui pat pentru copii atunci când anumite piese individuale sunt rupte, sparte sau deteriorate, ori atunci când ele lipsesc. Trebuie să folosiți doar piese de schimb recomandate de producător.
- ATENȚIONARE!** Se interzice lăsarea în pat a unor obiecte care pot servi drept sprijin pentru picior sau care prezintă un pericol de asfixiere sau strangulare, cum ar fi d. ex. șnururi, cordoane de la perdele/draperii, eșarfe.
- ATENȚIONARE!** Nu așezați niciodată mai mult de o saltea în patul pentru copii.
- ATENȚIONARE!** În cazul în care lăsați nesupravegheat copilul în pat, asigurați-vă ca barele detașabile să se afle în poziția închisă.
- ATENȚIE!** Unul din grilaje este prevăzut cu bare detașabile. Această latură cu grilaj trebuie să fie montată spre siguranța copilului dvs. astfel încât barele detașabile să poată fi îndepărtate doar prin ridicare. În cazul în care se montează invers latura cu grilaj, barele detașabile pot să se desprindă în mod accidental, atunci când copilul dvs. încearcă să se ridice ținându-se de ele. Pentru a-i permite copilului dvs. o coborâre din pat fără riscuri, trebuie să scoateți toate barele detașabile!
- ATENȚIONARE!** Îndepărtați suporturile pentru cadrul saltelei (Montaj F10) din pozițiile superioare, atunci când alegeți o poziție mai joasă pentru cadrul saltelei.
- ATENȚIE!** Aveți grijă ca în patul pentru copii să nu se afle obiecte de dimensiuni mici, pentru a preveni ingerarea lor de către copil. **Pericol de asfixiere !!!**
- ATENȚIE!** Patul pentru copii nu va fi împins pe podea, dacă nu este echipat cu role, ci va fi ridicat pentru a fi transportat.

**Recomandare de întreținere:** Pentru curățarea suprafețelor trebuie să folosiți doar un material ușor umezit!

**Упътване за употреба: Важно! Прочетете внимателно! Съхранявайте за бъдеща употреба!**

Най-ниското положение на рамката на матрака е най-безопасното за Вашето дете. Използвайте само това най-ниско положение, ако детето Ви е в състояние да сяде. Не използвайте детската кошара, ако детето Ви е в състояние да излезе от нея. Не използвайте матрак с дебелина повече от 100 mm, тъй като при по-дебел матрак не се спазва безопасното разстояние. Избраният матрак трябва да е толкова дебел, че височината за прескачане (горен ръб на матрака до горен ръб на страната с решетката) в най-ниското положение на дъното на кошарата да е минимум 500 mm, а в най-високото положение на дъното - минимум 200 mm. Матракт следва да е с минимални размери от 70 x 140 cm.

- ВНИМАНИЕ!** За безопасността на Вашето дете е особено важно всички винтови съединения да са здраво затегнати. Проверявайте редовно тези съединения. Ако съединенията са разхлабени, затегнете ги отново, за да не може детето Ви да се нарани, заклеци или да увисне. Редовно проверявайте здравината на скрепителните елементи и амортизацията на износващите се части.
- ВАЖНО!** Уверете се, че детската кошара не е разположена в близост до открит огън или до източници на силно нагряване, напр. радиатори, газови пещки и др.
- ВАЖНО!** Не използвайте детската кошара, ако отделни части са счупени, скъсани или повредени, или липсват. Използвайте само препоръчани от производителя резервни части.
- ВАЖНО!** В детската кошара не бива да се оставят вещи, които могат да служат като опора за стъпване или представляват опасност от задушаване или удушаване, напр. шнулове, връзки на завеси/пердета, лигавчета и др.
- ВАЖНО!** Никога не използвайте повече от един матрак в детската кошара.
- ВАЖНО!** Ако оставяте детето си без надзор в кошарата, се уверете, че изваждащите се пръчки са в затворено положение.
- ВНИМАНИЕ!** Една от страните с решетка е с изваждащи се пръчки. За безопасност на Вашето дете страната с решетка следва да се монтира така, че тези пръчки да могат да се изваждат само чрез изтегляне нагоре. Ако страната с решетка се монтира обратно, пръчките могат да се отключат по невнимание, когато детето ги дърпа. За да може детето Ви да излиза безопасно от кошарата, всички пръчки трябва да бъдат отстранени!
- ВАЖНО!** Отстранете носачите на рамката (сглобяване F10) на матрака от горното положение, ако изберете по-ниско положение на матрака.
- ВНИМАНИЕ!** Съхранявайте приложеното упътване за сглобяване за бъдеща употреба и запитвания.
- ВАЖНО!** Уверете се, че в детската кошара няма малки части, за да не може детето Ви да ги погълне. **ОПАСНОСТ ОТ ЗАДУШАВАНЕ !!!**
- ВАЖНО!** Не плъзгайте детските кошари без ролки, а ги повдигайте с цел транспортиране!

**Указание за поддръжка:** За почистване на повърхностите използвайте само леко влажна кърпа!



**Fontos használati útmutató: Figyelmesen olvassa el! Későbbi felhasználás céljából őrizze meg!**

A matrackeret legalsó állása a legbiztonságosabb az Ön gyermeke számára. Az ágyat kizárólag a legmélyebb helyzetben használja, ha a gyermeke már fel tud ülni. Ne használja többet a kiságyat, ha a gyermeke már ki tud mászni a kiságyból. Ne használjon 100 mm-nél vastagabb matracot, mivel vastagabb matrac használata esetén a biztonságos távolság nem kerül betartásra. A választott matracnak olyan vastagnak kell lennie, hogy a matrac fölötti rész (a matrac felső szélétől az oldalrács felső széléig) az ágyrács legalsó állásában legalább 500 mm, és az ágyrács legmagasabb állásában legalább 200 mm legyen. A matrac legkisebb méretének 70 x 140 cm-nek kell lennie.

- FIGYELEM!** A gyermeke biztonsága szempontjából nagyon fontos, hogy az összes csavarkötés erősen meg legyen húzva. Rendszeresen ellenőrizze ezeket az illesztéseket. Ha a csavarkötések meglazultak, húzza meg ezeket újra, hogy a gyermeke ne sérülhessen meg, ne csússzon be magát, és ne akadjon bele a csavarokba. Rendszeresen ellenőrizze a rögzítőelemek és a gyorsan kopó alkatrészek szoros illeszkedését és elhasználódását.
- FONTOS!** Gondoskodjon róla, hogy a gyermekágyat ne állítsák nyílt láng, vagy erős hőforrások, például elektromos hőszugárzó, gázkályha stb. közelébe.
- FONTOS!** Ne használja tovább ezt a kiságyat, ha az egyes alkatrészei eltörték, megrepedtek, megrongálódtak, vagy hiányoznak. Csak a gyártó által ajánlott pótalkatrészeket használja.
- FONTOS!** Olyan tárgyakat, amelyek lábtartóként szolgálhatnak, és fulladás- vagy fojtásveszélyt jelenthetnek, például zsinórokat, függőny/kárpit kötözésűket, előkéket stb. tilos a kiságyban hagyni.
- FONTOS!** Soha ne használjon egy matracnál többet a kiságyban.
- FONTOS!** Ha a gyermekét felügyelet nélkül hagyja a kiságyban, győződjön meg róla, hogy a kivehető lécek zárt pozícióban vannak-e.
- FIGYELEM!** Az egyik oldalrács kivehető lécekkel rendelkezik. Ezt az oldalrácsot a gyermeke biztonsága érdekében csak oly módon szabad beépíteni, hogy ezeket a léceket csak felfelé húzással lehessen kivenni. Amennyiben az oldalrács másként kerül beépítésre, akkor a kibújónyílás lécei véletlenül kilazulhatnak, ha az Ön gyermeke ezeken húzza fel magát. Ahhoz, hogy az Ön gyermeke veszélytelenül mászhasson ki az ágyból, az összes kivehető léceket el kell távolítani!
- FIGYELEM!** Amennyiben a matrackeret tartóit (Szerkezetrészt F10) a felső pozíciókból el kell távolítani, akkor a matrackerethez válasszon egy alacsonyabb helyzetet.
- FONTOS!** Ügyeljen arra, hogy ne legyenek apró alkatrészek, darabok a kiságyban, nehogy a gyermeke esetleg lenyelje őket. **FULLADÁSVESZÉLY !!!**
- FIGYELEM!** Ha a kiságy nem rendelkezik görgőkkel, akkor az áthelyezéshez ne csúsztassa a földön, hanem emelje fel!

**Ápolási utasítás:** A felületek megtisztítására csak egy könnyű nedves törölt használjon!

**Návod k používání Důležité: Pečlivě si přečtete! Uchovajte pro možné použití v budoucnosti!**

Nejnižší poloha rámu matrace je pro vaše dítě nejbezpečnější. Používejte pouze tuto nehlubší polohu, pokud je vaše dítě schopné se posadit. Nepoužívejte více dětskou postýlku, pokud je vaše dítě schopné, vylézt z dětské postýlky. Nepoužívejte žádné matrace, které jsou tlustší než 100 mm, protože při používání tlustší matrace není zachována bezpečnostní vzdálenost. Zvolená matrace musí být tak tlustá, aby byla přečnickující výška (horní hrana matrace až horní hrana boční části mřížky) v nejnižší poloze podlahy postýlky minimálně 500 mm a v nejvyšší poloze podlahy postýlky minimálně 200 mm. Matrace musí mít minimální velikost 70 x 140 cm.

- POZOR!** Pro bezpečnost vašeho dítěte je velmi důležité, aby byli řádně utažené všechny šroubové spoje. Kontrolujte pravidelně tyto spoje. Pokud se uvolní spoje, musíte je opět utáhnout, aby se vaše dítě nezranilo, nezaseklo nebo nezůstalo viset. Upevňovací prvky a opotřebitelné díly se musí pravidelně kontrolovat na řádné upevnění a opotřebení.
- VÝSTRAHA!** Ujistěte se, aby nebyla nainstalovaná dětská postýlka v blízkosti otevřeného ohně nebo silných zdrojů tepla, např. elektrický topný zářič, plynová pec atd.
- VÝSTRAHA!** Nepoužívejte více dětskou postýlku, pokud jsou zlomené, roztržené nebo poškozené jednotlivé díly. Používejte pouze výrobcem doporučené náhradní díly.
- VÝSTRAHA!** Předměty, které by mohli sloužit jako podpěra nohou nebo představovat riziko udušení nebo zaškrcení, např. šňůry, provázky závěsů/záclon, bryndáčky apod. nemůžete nechávat v dětské postýlce.
- VÝSTRAHA!** Nepoužívejte nikdy více než jednu matraci v dětské postýlce.
- VÝSTRAHA!** Pokud necháte své dítě bez dohledu v dětské postýlce, ujistěte se, že se nachází odnímatelné vyťahovací příčky v uzavřené poloze.
- POZOR!** Jedna strana mříže má odnímatelné příčky. Tato strana mříže se může pro bezpečnost vašeho dítěte namontovat pouze tak, aby se tyto vyťahovací příčky dalo vytáhnout pouze tažením nahoru. Pokud se namontuje boční mříž jiným způsobem, můžou se uvolnit vyťahovací příčky, pokud se dítě vytahuje za tyto příčky. Aby mohlo vaše dítě bezpečně vystoupit z postele, musí se odstranit všechny vyťahovací příčky!
- POZOR!** Nosiče rámu matrace (Kování F10) se musí odstranit z horní polohy, pokud chcete zvolit nejnižší polohu pro rám matrace.
- VÝSTRAHA!** Dávejte pozor, aby se v dětské postýlce nenacházely žádné drobné díly, aby je vaše dítě nemohlo spolknout. **NEBEZPEČÍ UDUŠENÍ !!!**
- POZOR!** Dětské postýlky bez koleček při transportu neposunujte, ale je zvedněte!

**Pokyny k péči:** K čištění povrchů používejte pouze lehce navlhčený hadřík!

**Návod na používanie: Dôležité! Starostlivo si prečítajte! Uchovať pre použitie v budúcnosti!**

Najnižšie umiestnenie roštu na matrac je pre vaše dieťa najbezpečnejšie. Ako náhle sa už vaše dieťa dokáže posadiť, používajte výhradne túto najnižšiu polohu. Detskú postieľku prestaňte používať, ako náhle dokáže vaše dieťa z postieľky vyliezť von. Nepoužívajte matrac, ktorý je hrubší ako 100 mm, lebo pri použití hrubšieho matraca nebude dodržaná bezpečnostná vzdialenosť. Zvolený matrac musí mať takú hrúbku, aby presahujúca výška (od povrchu matraca až po hornú hranu bočnice s priečkami) mala v najnižšej polohe dna postieľky minimálne 500 mm a do najvyššej polohe dna postieľky aspoň 200 mm. Matrac musí mať minimálnu veľkosť 70 x 140 cm.

- POZOR!** Pre bezpečnosť vášho dieťaťa je veľmi dôležité, aby boli všetky skrutkové spoje riadne utiahnuté. Kontrolujte tieto spoje pravidelne. Ak by sa spoje uvoľnili, musíte ich potom opäť utiahnuť, aby sa vaše dieťa nezranilo, nezaseklo alebo nezostalo zavesené. Upevňovacie prvky a opotrebitelné diely musíte pravidelne kontrolovať na riadne upevnenie a opotrebenie.
- DÔLEŽITÉ!** Ubezpečte sa, že detská postieľka nie je umiestnená v blízkosti otvoreného ohňa alebo silných zdrojov tepla, napr. elektrických teplometov, plynových vykurovacích telies, atď.
- DÔLEŽITÉ!** Detskú postieľku prestaňte používať, ako sú jej jednotlivé časti zlomené, roztrhnuté alebo poškodené alebo chýbajú. Používajte len náhradné diely odporúčané výrobcem.
- DÔLEŽITÉ!** Predmety, ktoré by mohli poslúžiť ako opera pre nohy alebo by predstavovali nebezpečenstvo udusenía alebo uškrtienia napr. šnúry, šnúry na závesoch/záclonách, podbradníky atď., nesmú zostať v detskej postieľke.
- DÔLEŽITÉ!** Nikdy nepoužívajte v detskej postieľke viac ako jeden matrac.
- DÔLEŽITÉ!** Ak necháte svoje dieťa bez dohľadu v detskej postieľke, ubezpečte sa, že sa nachádzajú odnímateľné vyťahovacie priečky v uzavretej polohe.
- POZOR!** Jedna z bočnice s priečkami má vyberateľné priečky. Táto bočnica s priečkami sa kvôli bezpečnosti vášho dieťaťa musí namontovať tak, aby sa tieto priečky dali vybrať vytiahnutím smerom nahor. Ak budú namontované opačným smerom, môžu sa tieto vyberateľné priečky samovoľne uvoľniť, keď sa dieťa pomocou nich ťahá nahor. Aby vaše dieťa mohlo bezpečne z postieľky vyjsť, musia sa odstrániť všetky vyberateľné priečky!
- POZOR!** Nosiče rámu matraca (diel kovania F10) sa musia odstrániť z horných polôh, ak musíte zvoliť nižšiu polohu pre rám matraca.
- DÔLEŽITÉ!** Dávajte pozor na to, aby sa v detskej postieľke nenachádzali žiadne malé časti, aby ich vaše dieťa nemohlo prehltnúť. **RIZIKO UDUŠENIA !!!**
- POZOR!** Detské postieľky bez koliesok neposúvajte po podlahe, ale za účelom presunu postieľku nadvihnite!

**Pokyny na ošetrovanie:** Na čistenie povrchov používajte iba zľahka navlhčenú handričku!



PL

**Instrukcja użytkownika: Ważne! Należy dokładnie przeczytać! Należy zachować celem późniejszego użycia!**

Najniższa pozycja ramy materaca jest dla dziecka najbezpieczniejsza. Jak tylko dziecko będzie w stanie usiąść, to należy korzystać wyłącznie z tego najniższego położenia. Nie należy używać łóżeczka dla dziecka, gdy dziecko jest już w stanie wydstać się z łóżeczka dla dziecka. Nie należy używać materacy, które są grubsze niż 100 mm, ponieważ przy użyciu grubszego materaca nie jest zachowany odstęp bezpieczeństwa. Wybrany materac musi być takiej grubości, aby odstęp między górną krawędzią materaca a górną krawędzią kratki wynosił (w najniższym położeniu) minimum 500 mm, a w najwyższym położeniu podstawy łóżeczka minimum 200 mm. Materac musi posiadać minimalne wymiary 70 x 140 cm.

- UWAGA!** Dla bezpieczeństwa dziecka bardzo ważne jest, aby wszystkie połączenia śrubowe były mocno dokręcone. Należy regularnie kontrolować te połączenia. Jeśli połączenia się poluzują, to należy je ponownie dokręcić, aby wykluczyć możliwość obrażeń ciała u dziecka, zakleszczenia części ciała dziecka lub zaczepienia się. Elementy mocujące i zużywające się należy regularnie kontrolować ze względu na pewne mocowanie i na zużycie.
- WAŻNE!** Należy się upewnić, że łóżeczko dla dziecka nie znajduje się w pobliżu otwartego ognia lub silnych źródeł ciepła, np. grzejników elektrycznych, pieców gazowych itp.
- WAŻNE!** Należy zaprzestać używania łóżeczka dla dziecka, gdy poszczególne części są połamane, rozzerwane lub uszkodzone lub brak jest niektórych części. Należy używać tylko części zamiennych zalecanych przez producenta.
- WAŻNE!** W łóżeczku dla dziecka nie należy pozostawiać przedmiotów, które mogłyby służyć jako oparcie dla stóp lub stanowić zagrożenie z powodu przerwania dopływu powietrza do dróg oddechowych lub które mogą się zacisnąć na szyi, jak np. sznury, sznurki do firanek/zasłon, śliniaki itd.
- WAŻNE!** W łóżeczku dla dziecka nie należy nigdy umieszczać więcej niż jednego materaca.
- WAŻNE!** W przypadku pozostawienia dziecka w łóżeczku dla dziecka bez opieki należy się upewnić, że wyjmowane szczelki znajdują się w pozycji zabezpieczonej.
- UWAGA!** Jedna ze stron z kratką posiada wyjmowane szczelki. Dla bezpieczeństwa dziecka ww. strona z kratką musi być zainstalowana tylko w taki sposób, aby te wyjmowane szczelki można było wyjąć wyłącznie przez pociągnięcie ku górze. Jeśli strona z kratką zostanie odrotnie zainstalowana, to wyjmowane szczelki mogą się poluzować w sposób niezamierzony, gdy dziecko spróbuje się na nich podciągnąć. W celu zapewnienia bezpiecznego wychodzenia dziecka z łóżeczka dla dziecka należy usunąć wszystkie szczelki.
- UWAGA!** W przypadku wyboru niższej pozycji ramy materaca należy usunąć wsporniki ramy materaca (Montaż części F10) z górnych pozycji.
- WAŻNE!** Należy się upewnić, że w łóżeczku dla dziecka nie znajdują się żadne małe części, które mogłyby zostać połknięte przez dziecko.
- UWAGA!** Łóżeczko bez kół nie należy przesuwać, tylko podnosić w czasie transportu!

**Wskazówka dotycząca pielęgnacji:** Do czyszczenia powierzchni należy stosować wyłącznie lekko wilgotną ściereczkę!

RUS

**Инструкция по эксплуатации: Важно! Внимательно прочитайте! Сохраните для использования в будущем!**

Нижнее положение рамы для матраса является самым безопасным для ребенка. Используйте исключительно это самое низкое положение, как только Ваш ребенок сможет самостоятельно садиться и приподниматься в постели. Прекратите использование детской кроватки, как только Ваш ребенок сможет выбираться из нее. Не используйте матрасы толще 100мм, поскольку при использовании более толстого матраса не соблюдается безопасное расстояние. Выбранный матрас должен иметь такую толщину, чтобы высота от верхнего края матраса до верхнего края решетчатой стороны в самом низком положении основания кровати составляла не менее 500мм, а в самом высоком положении основания кровати—200мм. Размер матраса должен быть не менее 70x140 см.

- ВНИМАНИЕ!** Для безопасности Вашего ребенка чрезвычайно важна прочная затяжка всех резьбовых соединений. Регулярно проверяйте эти соединения. Если соединения ослаблены, подтяните их, чтобы Ваш ребенок не получил травму, его не жало и не защемило. Необходимо регулярно контролировать прочную посадку и износ крепежных элементов и быстроизнашивающихся деталей.
- ВАЖНО!** Убедитесь, что детская кровать установлена не вблизи открытого огня или мощных источников тепла, например, электрообогревателей, газовых печей и т.д.
- ВАЖНО!** Не используйте детскую кровать, если ее отдельные части сломаны, разорваны, повреждены или отсутствуют. Применяйте только рекомендованные изготовителем запасные части.
- ВАЖНО!** Нельзя оставлять в детской кроватке предметы, которые могут послужить опорой для ног или представлять собой потенциальную опасность удушья, например, веревки, шпагат для штор и гардин, детские слюнявочки и т.д.
- ВАЖНО!** Никогда не используйте в детской кроватке более одного матраса.
- ВАЖНО!** Если Вы оставляете ребенка в детской кроватке без присмотра, убедитесь, что съемные планки находятся в закрытом положении.
- ВНИМАНИЕ!** Одна из решетчатых сторон имеет съемные планки. Эту решетчатую сторону для безопасности Вашего ребенка необходимо устанавливать только таким образом, чтобы эти планки извлекались лишь движением вверх. Если решетчатая сторона смонтирована иначе, съемные планки могут случайно отделиться, когда Ваш ребенок тянет за них. Чтобы Ваш ребенок мог безопасно слезть с кровати, необходимо удалить все съемные планки!
- ВНИМАНИЕ!** Если Вы хотите выбрать более низкое положение рамы для матраса, то держатели рамы для матраса (Место часть F10) следует удалить из верхних позиций
- ВАЖНО!** Следите за тем, чтобы в детской кровати не находилось никаких мелких деталей, который ребенок может проглотить. **РИСК УДУШЬЯ !!!**
- ВНИМАНИЕ!** Не передвигайте детские кроватки без роликов – для перемещения их необходимо приподнять!

**Рекомендация по уходу:** Для очистки поверхностей используйте только влажную тряпку!

TR

**Kullanım kılavuzu Önemli: Dikkatlice okuyun! Daha sonra kullanmak üzere saklayın!**

Yatak çerçevesinin en düşük konumu çocuklar için en güvenli olanıdır. Çocuğunuz üzerine oturmaya başladığında sadece bu en düşük konumu kullanın. Çocuğunuz karyoladan çıkabildiğinde karyolayı kullanmayın. Kalın bir yatak kullanıldığında güvenlik mesafesine uyulmadığından 100 mm'den daha kalın bir yatak kullanmayın. Seçilen yatak, dışarı çıkan yüksekliğinde, koptuğunda, hasar gördüğünde veya eksik olduğunda kullanmayın. Sadece üreticinin tavsiye ettiği yedek parçaları kullanın.

- DİKKAT!** Çocuğunuzun güvenliği için tüm civata bağlantılarının sıkılmış olması çok önemlidir. Bu bağlantıları düzenli olarak kontrol edin. Bu bağlantılar gevşemişse, çocuğunuzun yaralanmaması, sıkışmaması veya asılı kalmaması için bu bağlantıları sıkın. Sabitleme elemanları ve aşınan parçaları düzenli olarak sıkı tutma ve aşınma bakımından incelenmelidir.
- UYARI!** Çocuk karyolasının açık ateş veya elektrikli ısıtıcı, gazlı fırın vs. gibi güçlü ısı kaynaklarının yakınına kurulmasına dikkat edin.
- UYARI!** Çocuk karyolasını parçaları kırıldığında, koptuğunda, hasar gördüğünde veya eksik olduğunda kullanmayın. Sadece üreticinin tavsiye ettiği yedek parçaları kullanın.
- UYARI!** Ayak desteği olarak kullanılabilen veya boğulmaya ya da boğazın sıkılmasına yol açabilecek cisimler, örn. iplikler, jaluzi/perde kordonları, önlük vs. Çocuk karyolasında bırakılmamalıdır.
- UYARI!** Çocuk karyolasında asla birden fazla yatak kullanmayın.
- UYARI!** Çocuğunuz gözetimsiz olarak çocuk karyolasında biraktığımızda çıkarılabilen korkuluk çubuklarının kapalı konumda olduğundan emin olun.
- DİKKAT!** Korkuluk taraflarının sadece bir tarafında çıkarılabilen çubuklar mevcuttur. Bu korkuluk tarafı çocuğunuzun güvenliği için sadece korkuluk çubukları yukarı çekilerek dışarı çıkarılabilecek şekilde takılabilir. Korkuluk tarafı tersi şekilde takılırsa korkuluk çubukları çocuğunuz bunlardan kendisini yukarı çektiğinde yanlışlıkla çözülebilir. Çocuğunuzun tehlikesiz şekilde yataktan çıkabilmesi için tüm korkuluk çubukları çıkarılmalıdır!
- DİKKAT!** Yatak çerçevesi için daha düşük bir konum seçtiğinizde yatak çerçevesinin taşıyıcıları (Montaj parçası F10) üst konumlardan çıkarılmalıdır
- UYARI!** Çocuğunuzun yutmaması için çocuk karyolasında küçük cisimlerin bulunmamasına dikkat edin. **BOĞULMA TEHLİKESİ !!!**
- DİKKAT!** Çocuk karyolalarını tekerlekler olmadan kaydırmayın, taşımak için kaldırın!

**Bakım uyarısı:** Yüzeylerin temizlenmesi için sadece hafif nemli bir bez kullanın!



**(D) Sehr geehrter Kunde,**

als Möbelproduzent möchten wir Sie darüber informieren, dass eine Befestigung nur so gut ist wie die Verbindung zwischen Befestigungsmaterial (Dübel) und Mauerwerk. Prüfen Sie bei Hängeelementen Ihr Mauerwerk und verwenden Sie nur dafür vorgesehene Dübel aus einem Fachmarkt. Letztendlich ist der Monteur für die Befestigung am Mauerwerk verantwortlich.

Die Montage und das Verlegen der Elektroartikel sind nur von autorisiertem Fachpersonal durchzuführen. Beachten Sie die Beschreibungen und die Gewichtsangaben in der Montageanleitung.

Halten Sie bitte die angegebenen max. Gewichtsangaben ein. Bei Überlastungen, die durch spielende Kinder, Menschen, Material oder sonstige Einwirkungen entstehen -übernehmen wir als Möbelproduzent keine Haftung!

Die einwandfreie Funktion des Möbels ist nur bei lot- und waagerechter Aufstellung gewährleistet. Die Türen sind vorjustiert, müssen aber ggf. aufgrund örtlicher Bedingungen neu ausgerichtet / eingestellt werden!

Alle elektrischen Installationen sind nach den gültigen Normen bzw. Vorschriften von VDE, CE, MM gefertigt.

Das Zudecken der Leuchtmittel ist wegen Brandgefahr zu unterlassen!

Alle Schrauben sowie tragende Verbindungsstelle sollten nach 5 bis 6 Wochen nachgezogen werden, um eine dauerhafte Standsicherheit zu gewähren!

**Keine scheuernden Putzmittel verwenden!**

Werden Betriebs-, Bedienungs- oder Montageanweisungen nicht befolgt, Änderungen an den Produkten vorgenommen, Teile ausgewechselt oder Verbrauchsmaterialien verwendet, die nicht den Originalteilen entsprechen, so entfällt jegliche Gewährleistung oder Haftungsansprüche.

**(GB) Dear Customer,**

As a furniture manufacturer we would like to point out that an attachment is only as good as the connection between the attachment material (owel) an masonry. In the case of suspension elements you should check your masonry an only use the appropriate owels from a specialist store. Ultimately it is the person carrying out the installation who is responsible for attachment to the masonry.

The installation an laying of electrical lines an other items must only be performed by authorised specialists. Please note the descriptions an weight information in the installation instructions.

Please observe the state maximum weights; in the case of mechanical overload cause by playing children, other in vivials, materials etc. we do not accept any liability as the manufacturer of the furniture!

The furniture is only guaranteed to work perfectly if it is set up to be plumb an horizontal. The doors have been pre-adjusted, but may need to be realigned /rea juste in accordance with local conditions!

All electrical installations have been produced in accordance with the latest norms an regulations, such as those of the VDE (Association of German Electrical Engineers), CE an MM. Covering the lamps an bulbs is strictly prohibited due to the danger of fire! All screws an load-bearing connecting parts should be tightened after 5 to 6 weeks in order to ensure long-term stability!

**Do not use any abrasive cleaning materials!**

If the operating or installation instructions are not complied with, modifications are carried out to the products, parts replaced or consumable materials used which do not correspond to the original parts, all warranty or liability claims shall become null and void.

**(CZ) Vážený zákazníku,**

jako výrobce nábytku bychom Vás chtěli informovat o tom, že upevnění je jen tak dobré, jak dobré je spojení mezi upevňovacím materiálem (hmožinkou) a zdivem. U závěsných prvků zkontrolujte příslušné zdivo a použijte jen vhodné hmožinky, které nakoupíte v odborných obchodech. Za upevnění ve zdivu je nakonec zodpovědný ten, kdo upevnění montuje.

Montáž a instalaci elektrických částí směřjí provádit jen pověřený odborný pracovník. Dořeďte popisy a údaje o hmotnosti uvedené v návodu k montáži.

Dořeďte uvedené údaje o maximální hmotnosti při přetíženi, které je způsobeno hrajícími síťmi, li mi, materiálem nebo jinými vlivy, nepřehráme jako výrobce nábytku záruku!

Bezva ná funkce nábytku je zaručena jen při postavení nábytku ve správné svislé a vodorovné poloze. Dvě řka jsou předem nastavená, při práci na ně je ale nutné je znovu seřídit / nastavit podle místních podmínek!

Všechny elektrické instalace jsou provedeny podle platných norem, například podle VDE (svaz německých elektrotechniků), CE, MM. Intenzita žárovky/zroje světla, která se má použít, je uvedena na příslušné objímce žárovky/zroje světla. Při nerovném zatížení maximálního výkonu ve Watech hrozí nebezpečí vznícení kvůli přehřátí. Zakrytí žárovky/zroje světla je kvůli nebezpečí požáru zakázáno! Všechny šrouby a nosné spojovací prvky se mají po 5 až 6 týdech otáhnout, čímž se zajistí trvalá stabilita!

**Nepoužívejte žádné abrazivní čisticí prostředky!**

Pokud se nerozřídí pokyny k provozu, návodu nebo montáži, provádějí se úpravy výrobků, vyměňují se díly za neoriginální nebo se používá špatný materiál, který neo odpovídá originálnímu, zaniká záruka nebo nároky plynoucí z odpovědnosti.

**(HU) Tisztelt Ügyfelünk!**

Mint bútorgyártó arról szeretnénk tájékoztatni Önt, hogy a rögzített szerkezetek minősége a rögzítő anyag (típlí) és a fal közti összeköttetés minőségétől függ. Falra szerelt egységek esetén ellenőrizze a fal a ottságait és csakis szakkereskelemből szerezze, a rögzítéshez megfelelő típliket használjon.

Végző soron a bútort felszerelő személy felelős a falra történő rögzítésért. A villamossági cikkek szerelését és elhelyezését csakis erre jogosult szakember végezheti. Kérjük, vegye figyelembe az összeszerelési útmutatóban szereplő leírásokat és súlyátokat.

Tartsa be a megadott maximális súlyhatárokat. A bútort játszó gyermekek, személyek, anyagok vagy egyéb behatások okozta túlterhelésért a bútorgyártót nem terhel felelősség.

A bútort kifogástalanul működése csakis pontosan függőleges helyzetben garantált. Az ajtókat előre be vannak állítva, a helyi a ottságok függvényében azonban szükséges esetén újra be kell állítani/igazítani őket.

A villamos berendezések a német VDE, CE és MM érvényes szabványainak és előírásainak megfelelően készültek. A világítótestek megfelelő erőssége az a ott lámpa foglalataán található meg.

A max. watt-szám be nem tartása esetén túlforró és következtében fellépő tűzveszély áll fenn. A világítótesteket tűzveszély miatt nem szabad letakarni! Minen csavart és tartó összekötő részét 5-6 hét elteltével újra meg kell húzni a bútort álló helyzetben való tartás biztonsága érdekében.

**Nem használjon habzó tisztítószerkeket!**

Az üzemeltetési, kezelési ill. szerelési útmutató utasításainak be nem tartása, a termékben végzett változtatások, részek kicserélése, vagy az eredeti részeknek meg nem felelő anyagokat felhasználása esetén minenem a szavatosság és felelősség kizárt.

**(SK) Vážený zákazník,**

ako výrobca nábytku by sme Vás chceli informovať o tom, že nové upevnenie je len také dobré, aké dobré je spojenie medzi upevňovacím materiálom (hmožinkou) a murivom. Pri visiacich elementoch skontrolujte Vaše murivo a použite na príslušné murivo iba určenú hmožinku zo stavebnín. V konečnom dôsledku je za upevnenie na murive zodpovedný montér.

Montáž a pokládku elektrických materiálov a spotrebičov smie vykonávať iba autorizovaný odborný personál. Prosíme, dořeďte popisy a údaje o hmotnosti uvedené v návode na montáž.

Dořeďte uvedené údaje o maximálnej hmotnosti pri preťažení, ktoré môžu spôsobiť hrajúce sa deti, ľudia, materiál, alebo iné vplyvy - my, ako výrobca nábytku nepreberáme žiadnu zodpovednosť!

Bezchybná funkcia nábytku je zaručená iba pri kolmone a vodorovnom postavení. Dvere sú vopred nastavené, v prípade potreby na základe miestnych podmienok je však nutné ich znovu vyvážiť/nastaviť!

Všetky elektrické instalácie sú zhotovené podľa platných noriem, resp. pre pisov VDE, CE, MM. Síla osvetľovacích telies, ktoré sa majú použiť, je uvedená na objímkach príslušných žiaroviek.

Pri nerovnom zatížení maximálnych Wattov vzniká na základe prehriatia riziko požiariu. Neprikryvajte osvetľovacie telesá kvôli riziku požiariu!

Všetky skrutky, ako aj nosné spojovacie diely by sa mali po 5 až 6 týdňoch otáhnúť, aby bola zaručená trvalá stabilita!

**Nepoužívejte žádné drsné čistiace prostředky!**

Ak nebudú dořeďované prevádzkové údaje, návody na obsluhu alebo montáž, ak sa budú na opravách vykonávať zmeny, vymieňajú diely alebo ak sa budú používať spotrebné materiály, ktoré neo zodpovedajú originálnym dielom, opadáva záruka alebo akékoľvek nároky na ručenie.

**(HR) Spotovanje,**

kot proizvajalec pohi.tva vas .elimo informirati, a je pritr itev samo tako mo.na, kot je mo.na povezava me pritr ilnim materialom (moznikom) in zi om. Pri elementih, ki so obe.eni, preverite zi in uporabite samo za zi ove primeme moznike, ki ste jih nabavili v strokovni trgovini. Nenazaj je o govarja monter za pritr itev. Elektri.ne artikle naj vam polo.i in montira strokovnjak. Pri tem upo.tevajte opise ter po atke o te.i v navo ilih za monta.o.

Upo.tevajte po ano maksimalno te.o - pri previsokih obremenitvah, ki nastanejo zara i igranja otrok, bremen lju i ali rugega materiala ali zara i rugih obremenitev . kot proizvajalec pohi.tva ne prevzemamo nikar.ne o govornosti!

Pravilno .elovanje funkcij pohi.tva je zagotovljeno samo pri pravilni vo oravni in pravokotni postavitvi. Vrata so pre ho no justirana, ven ar jih je treba zara i lokalnih pogojev na novo nastaviti!

Vse elektri.ne instalacije so iz elane v skla u v veljavnimi stan ar i oz. pre pisi VDE, CE in MM. Jakost uporabljenih .amic je ve no nave ena na vsakem posameznem okviru za svetlo.

Pri neupo.tevanju maks. .tevila watov obstaja zara i pregetja nevarnost po.ara. Svetil zara i nevarnosti po.ara ni opustno prekrivati!

Vse vijake in nosilne povezovalne ele po 5 o 6 te nih nakna no privijajte, a boste zagotovili stalno tr nost povezav!

**Ne uporabljajte .istil za rgnjenje!**

V primeru neupo.tevanja navo il za .elovanje, uporabo in monta.o, in v primeru izvajanja sprememb na produktih ter menjave .elov ali porabnega materiala, ki ne ustrezajo originalnim .elom, izgubi kupec vse pravice o uveljavljanja garancije.

**(I) Gentile cliente,**

in qualità di pro uttori i mobili essi eriamo informarla el fatto che un fissaggio pu essere solo veramente buono se anche il collegamento tra il materiale i fissaggio (bullone) e le mura è altrettanto buono. Nel caso egli elementi che pen on controllate le vostre mura e utilizzate solamente bulloni previsti a tale scopo che troverete in un mercato specializzato. Infine è il montatore a essere responsabile per il fissaggio sulla parete.

Il montaggio e la messa in funzione egli apparecchi elettronici evono essere effettuati esclusivamente a parte i personale specializzato. Si prega i rispettare le iscrizioni e le indicazioni relative al peso presenti nelle istruzioni per il montaggio. Si prega i rispettare le indicazioni relative al peso massimo - nel caso i un sovra-caricamento che pu essere causato a bambini che giocano, a persone, a materiale oppure a altri infussi si eclina qualsiasi responsabilità !

Il funzionamento corretto el mobile è garantito solamente in caso i un montaggio corretto in posizione orizzontale e come riportato sull'imballaggio. Le porte sono gi state anticipatamente pre-impostate, essere ovranno per i, qualora necessario, essere a attate / regolate conformemente alle nuove con izioni ambientali!

Tutte le installazioni elettriche sono preparate secon o le norme e le regole vigenti VDE, CE, MM. La potenza ei mezzi 'illuminazione a utilizzarsi è riportata sul rispettivo zoccolo ella lampa a.

In caso i mancato rispetto el numero massimo i Watt pu i verificarsi un surriscaldamento con il pericolo 'incendio. È vietato coprire i mezzi 'illuminazione perché sussiste pericolo 'incendio!

Tutte le viti e gli elementi portanti i collegamento ovrebbero essere ri-aggiustati o po 5 o 6 settimane al fine i garantire un funzionamento sicuro continuativo!

**Non utilizzare mezzi di pulizia che creino polvere di pulizia!**

In caso i mancato rispetto elle indicazioni per l'esercizio, il comando o il montaggio, nel caso in cui venissero effettuate elle modifiche al prodotto, in cui venissero sostituiti egli elementi oppure in cui venissero utilizzati ei materiali ausiliari che non corrispondono ai pezzi originali, allora non sar i più esigibile nessuna garanzia o nessuna richiesta i garanzia.

**(NL) Geachte klant,**

Als meubelpro ucent willen wij u erover informeren at een bevestiging slechts zo goe is als e verbin ing tussen het bevestigingsmateriaal (plug) en e muur. Controleer aarom bij aan e muur hangen e elementen uw muurconstructie en gebruik alleen hiervoor geschikte pluggen uit een speciaalzaak. Tenslotte is e monteur verantwoord elijk voor e bevestiging aan e muur.

De montage en het leggen van kabels van elektrische artikelen mag uitsluiten oor hiervoor bevoegd vakpersoneel wor en uitgeoerd. Hou ook rekening met e beschrijvingen en e vermeld e gewichten en e montagehandleiding.

Neem e aangegeven maximumgewichten in acht. Bij overbelasting ie oor spelen e kinderen, personen, materiaal of overige invloed en ontstaat, zijn wij als meubelpro ucent niet aansprakelijk!

Het onbetrouwelijk functioneren van het meubel is alleen gegarandeerd, wanneer it horizontaal en verticaal waterpas wor t opgesteld. De euren zijn vooraf ingesteld, moeten echter eventueel oor e omstandigheden en ter plaatse opnieuw wor en afgesteld / ingesteld!

Alle elektrische aansluitingen vol oen aan e gel en e normen resp. voorschriften van VDE, CE, MM. Het te gebruiken lamp wattage is aangegeven op e betreffen e lampfitting.

Wanneer het maximaal geoorloof e wattage niet wor t aangehouden, bestaat bran gevaar oor oververhitting. Het afkoken van e lamp is in verband met bran gevaar verbo en!

Alle schroeven en ragen e verbin ingselementen moeten na 5 i 6 weken wor en aange raad om een uurzame stabiliteit te waarborgen!

**Gebruik geen schurende schoonmaakmiddelen!**

Wanneer gebruiksvorschriften, be lenings- of montage-instructies niet wor en opgevolgd, veranderingen aan e producten wor en uitgeoerd, on erelen wor en vervangen of verbruiksmaterialen gebruikt, ie niet overeenkomen met e originele on erelen, vervalt e ere garantie of aansprakelijkheid.

**(BG) Многоуважаеми клиенти,**

като произво ител на мебели, ние желяем а Ви информираме, че а ено закрепване е само толкова обро, колкото връзката меж у закрепващото сре ство (юбел) и зи арията. При висящи (окачени) елементи проверявайте Вашата зи ария и използвайте само пре ви ени за целта юбели от специализирани магазини. В края на краищата, монтьорът е отговорен за закрепването на зи арията. Монтажът и полагането на електрически части трябва а се извършва само от оторизирани специалисти. Съблю авайте описанията и анните за теглото в инструкцията за монтаж. Спазвайте указаните макс, анни за тегло – като произво ител на мебели, ние не поемаме отговорност при претоварване, причинено чрез играещи еца, хора, материали или руги влияния!

Безупречното ействие на мебелите се гарантира само при вертикален и хоризонтален монтаж. Вратите са пре варително юстрирани, но при необхо имост пора и локалните условия трябва а се изравняват / регулират!

Всички електрически инсталации са произве ени съгласно вали ните норми, съотв. разпор еби на VDE, CE, MM. Силата на осветителните тела, която трябва а се използва е указана на съответната фасунга на лампата.

При неприя ржване към макс. мощност съществува опасност от пожар чрез прегряване. Пора и опасност от пожар не трябва а се извършва покриване на осветителното тяло!

За гарантиране на про ължителна стабилност, всички болтове, както и носещи свързващи части трябва а се затегнат опълнително сле 5 o 6 се мици!

**Не използвайте триещи почистващи средства!**

Ако инструкциите за експлоатация, обслужване или монтаж не се съблю ават, ако се извършат промени на про уктите, ако се по менят части или се използват консумативи, които не отговарят на оригиналните части, в този случай отпа а всякаква отговорност или гаранционни права.

**(F) Cher client,**

En tant que fabricant e meubles, nous souhaitons attirer votre attention sur le fait que la meilleure es fixations n'est rien sans la qualité u raccord entre le matériel e fixation (cheville) et la maçonnerie. Par conséquent, pensez v vérifier la maçonnerie avant 'accrocher les éléments hauts et utilisez uniquement les chevilles prévues f cette fin, achetées ans une gran e surface spécialisée. En fin e compte, c'est l'installateur qui sera responsable e la fixation f la maçonnerie.

Le montage et la pose es articles 'électroménager sont strictement l'affaire 'un personnel qualifié, ument habilité. Veuillez observer les escriptions et les poi s indiqués ans la notice e montage.

Veuillez respecter les poi s maxi spécifiés ; en tant que fabricant e meubles, nous éclinons toute responsabilité en cas e surcharges causées par es enfants qui jouent, 'autres personnes, u matériel ivers ou provoquées par 'autres influences !

Pour assurer le fonctionnement irréprochable u meuble, il faut veiller f l'installer parfaitement 'aplomb et f l'horizontale. Les portes sont préajustées, mais il sera peut-être nécessaire e les réaligner/régler f nouveau sur place !

Toutes les installations électriques sont fabriquées selon les normes et prescriptions VDE, CE, MM en vigueur. La puissance f utiliser est précisée sur la ouille e chaque lampe.

Si le wattage max. n'est pas respecté, il existe un risque 'incendie ū f la surchauffe. Il est interdit e recouvrir la lampe, en raison u risque 'incendie !

Il faut resserrer toutes les vis et les éléments e raccord porteurs apr és 5 f 6 semaines, pour assurer une stabilité urable !

**N'employez en aucun cas des nettoyeurs abrasifs !**

Si les instructions e service, e commande ou e montage ne sont pas respectées, si es modifications sont apportées aux produits ou bien encore si es pi ces sont remplacées ou si es consommables qui ne correspondent pas aux pi ces 'origine sont utilisés, nous n'assumons alors aucune garantie et nous éclinons toute responsabilité ans ces cas.

**(PL) Szanowni Klienci!**

Jako pro ucent mebli pragniemy Pa iństwu przypomnieć, że umocowanie mebli jest tak obre, jak obre jest po łączeniu pomię z materia lem mocującym (kołkiem rozporowym) a ścianą. Proszę zatem w przypa ku elementów wiszących spraw zi ć wytrzymałość muru i użyć o ich zamocowania wy łącznie przeznaczonych o tego ko łków ze sklepu specjalistycznego. Ostateczną o powie zialno ść za przymocowanie o ściany ponosi monter mebli.

Montaż artykułów elektrycznych i ich ułożenie należy powierzyć wyłącznie autorzywanemu personelowi. Proszę zastosować się o opisów oraz ci eżarów po anych w instrukcji monta żu.

Proszę przestrzegać po anych ci eżarów maksymalnych. W przypa ku na mierne obciążenia, powstałego w wyniku bawiących się dzieci, osób, materia lu lub z innych powo ów jako pro ucent mebli nie ponosimy o powie zialno ści!

Nienaganne funkcjonowanie mebla jest zagwarantowane wyłącznie w przypa ku jego prawł owego pionowego i poziomego ustawienia. Drzwi zostały o powie nio ustawione, ale ze wzglę u na warunki lokalne nale ży je ewentualnie ustawić na nowo/wyregulować!

Wszystkie instalacje elektryczne wykonano zgo nie z obowi ażującymi normami lub przepisami VDE, CE, MM. Na ka eż oprawce lampowej po ana jest moc żarówek, których należy używać.

W przypa ku nieprzestrzegania maksymalnej ilo ści watów istnieje niebezpieczeństwo pożaru w wyniku przegrzania. Żarówek nie wolno przykrywać ze wzglę u na niebezpiecze ũstwo pożaru!

Dla zapewnienia trwałej stateczności po 5-6 tygo niach nale ży okr ecić wszystkie śruby i nośne elementy łączące!

**Nie używać żadnych środków czyszczących wymagających szorowania!**

W przypa ku nieprzestrzegania instrukcji u żytkowania, obsługi i montażu, okonywania zmian w pro uktach, wymiany cz eści lub używania materiałów zużywających się, która nie o powia aj ć częściom oryginalnym, wyklucza się jakakolwiek gwarancję lub roszczenia z tytułu o powie zialno ści cywilnej.

**(SL) Cijenjeni kup če,**

kao proizvođač namještaja želimo Vas informirati o tome a u čvršćenje r ži ukoliko je obar spoj izme du materijala za pričvršćenje (mož anik) i zi da. Ko vise čih elemenata ispitajte žide i koristite samo mož anike pre vi đene za to iz specializirane stručne trgovine. Najza, monter je o govoran za u čvršćenje na židu.

Montažu i položenje elektro-artikala može izvršavati samo autorizirano stručno osoblje. Pazite na opise i po atke o te žini u uputstvu za montažu.

Pri r žavajte se nave enih po ataka o maksimalnoj te žini u slučaju preopterećenja izazvanih zbog jece koja se igraju, lju i, materijala ili rugih utjecaja kao proizvođač namještaja ne preuzimamo garanciju!

Besprijetkoma funkcija namještaja je zajamčena samo ko vertikalne i vo oravne montaže. Vrata su pre namje štena, ali u anom slu čaju se moraju nanovo centrirati / po esiti, na osnovi lokalnih uvjeta!

Sve električne instalacije su izve ene prema vrnje e čim VDE-, CE-, MM-normama o nosno -propisima. Ja čina rasvjetnog sre stva koju treba koristiti, nave ena je na oli čnom grlu žarulje.

U slučaju nepri r žavanja maksimalne vataže, postoji opasnost o po žara zbog pregrijavanja. Ne smije se pokriti rasvjetno sre stvo zbog opasnosti o po žaru!

Sve vijke kao i noseće spojne ijelove treba nakna no pritegnuti poslije 5 o 6 tje ana a bi tako bila zajam čena trajna stabilnost!

**Nemojte koristiti ribajuća sredstva za čišćenje!**

Ukoliko se na pri r žavate pogonskoj uputi, uputi za ra ili za monta žu, ako vršite promjene na proizvo ima, izmijenite ijelove ili koristite potro šne materijale koji ne o govoraju originalnim ijelovima, oipa a svaka garancija i svaki zahtjev za jamčenjem.

## (R) Stimatote client!

În calitate de producător de mobilă am o plăcere să vă informăm că o fixare poate fi bună doar dacă este legătura între materialul de fixare (șuruburi) și zidul este bun. În cazul elementelor suspendate verificați și zidul și folosiți doar șuruburile prevăzute și achiziționate într-un magazin de specialitate. În definitiv montatorul este răspunzător de fixarea pe zid.

Montarea și pozarea articolelor electrice se va efectua doar de către personal calificat și autorizat. Respectați scrierile și specificațiile de greutate în instrucțiunile de montaj.

Vă rugăm să respectați specificațiile de greutate max. - în caz de supraîncărcare ce poate să apară datorită copiilor care se joacă, datorită persoanelor, materialului sau prin alți factori - nu preluați niciun fel de răspundere ca producător de mobilă!

O funcționalitate perfectă a mobilei este asigurată doar în cazul în care la așezarea acesteia se reglează pe orizontală și pe verticală. Ușile sunt deja reglate în prealabil, iar dacă în cazul în care, în motive existente la fața locului, acestea trebuie în nou ajustate / reglate!

Toate instalațiile electrice sunt fabricate conform normelor în vigoare respectiv preveerilor VDE, CE, MM. Puterea necesară a becului este trecută pe ușa respectivă a lămpii.

Dacă nu se respectă puterea max. în watt există pericol de incendiu datorită supraîncălzirii. Datorită pericolului de incendiu este interzisă acoperirea becurilor.

Toate șuruburile și piesele portante de îmbinare trebuie strânse ulterior după 5 până la 6 săptămâni pentru a se asigura o siguranță definitivă a fixării!

## Estimado cliente:

Como fabricantes de muebles, nos gustaría informarle que la calidad de una fijación reside en la unión entre el material de fijación (clavija) y la mampostería. Compruebe su mampostería en caso de tratarse de elementos de suspensión y use solo las clavijas previstas para ello aquiri as en un almacén. En último término, el montador es responsable por la fijación en la mampostería.

El montaje y la colocación de componentes eléctricos solo se puede llevar a cabo por parte de personal especializado autorizado. Observe las descripciones y las indicaciones de peso e las instrucciones de montaje. Respete los pesos máximos en los casos. En caso de sobrecarga que puede surgir por juegos y niños, por personas, por material o por otra causa, no asumiremos, como fabricantes, ninguna responsabilidad.

Solo se garantiza una buena función del mueble si está colocado de forma horizontal y perpendicular. Las puertas han sido preajustadas, pero tienen que colocarse / instalarse de nuevo a causa de las condiciones del lugar e instalación.

Toas las instalaciones eléctricas se realizan en conformidad con las normas y directrices vigentes de la VDE, la CE y la MM. La potencia e la fuente luminosa que se utilizará se indica en el portalámparas correspondiente.

Si no se observa el vataje máximo, hay riesgo de incendio en caso de sobrecalentamiento.

No se puede cubrir la fuente luminosa por peligro de incendio.

## No usar productos de limpieza cáusticos

Si no se siguen las instrucciones de servicio, uso e montaje, se efectúan modificaciones en los productos, se cambian piezas o se usan consumibles que no coinciden con las piezas originales, la garantía e los derechos e indemnización correspondientes que serán inválidos.

## (TR) Değerli Müşterimiz,

Mobilya üreticisi olarak, yapacağımız sabitleme işlemi ancak sabitleme malzemesi (übel) ve uvar arasına iki balağın kullanılmasıyla yapılabilir. Ask elemanları kullanırken uvarın kontrolünü ve saadece buna uygun übel kullanın. Duvara yapacağınız sabitleme işleminin en montaj elemanı sorumludur.

Elektrik ekipmanlarının montajı ve bunların özenmesi yalnızca yetkili teknik personel tarafından uygulanmalıdır. Montaj talimatında bulunan açıklamalar ve diğer bilgileri dikkatle alın.

Belirtilen maksimum ağırlık bilgilerine riayet edin. Oyun oynayan çocuklar an, insanlar an, malzemeler an veya başka etkiler an kaynaklanan şarj yüklenmeler e mobilya üreticisi olarak sorumluluk kabul etmiyoruz!

Mobilyanın kusursuz hal e çalışması için ve yatağı kurulum yapılırsa sağlanmalıdır. Kapılar önce ayarlanmalıdır, ancak gerektiğinde yerel koşullar an olayı eni an hıazalanmalıdır / ayarlanmalıdır.

Tüm elektrik tesisatları geçeri VDE, CE, MM normlarına veya talimatlarına göre üretilmiştir. Kullanılacak lambanın ayarlaması e ilgili ampul uyuna belirtilmiştir. Maks. Watt sayısına uyulmalıdır. Yangın riski söz konusudur. Yangın riski nedeniyle lambanın üzerinin örtülmesi yasaktır. Kalıcı bir enge sağlamak için tüm vatalar ve taşıyıcıları 15 ila 6 hafta sonra tekrar sıkılmalıdır.

## Aşındırıcı temizlik gereçleri kullanmayın!

Kullanım kılavuzuna veya montaj bakım talimatlarına uyulmazsa, ürünler üzerinde e şekiller yapılırsa, parçalar e değiştirilirse veya orijinal parçalara uygun olmayan sarf malzemeleri kullanılırsa, her tür garanti ve tazminat hakkı geçersiz olur.

## (S) Bästa kund,

I vår egenskap som möbelföretag vill vi informera dig om att en förankring enast är så pass säker som övergången mellan monteringsmaterialet (plugg) och murverket. Innan du monterar vägghänga möbler måste du kontrollera att väggen är lämplig. Använd endast godkända pluggar från en byggmarknad. Tänk på att montören alltid är ansvarig för monteringen på väggen.

Elutrustning för enast monteras och anslutas av behöriga elinstallatörer. Beakta beskrivningarna och viktuppgifterna som anges i monteringsanvisningarna. Beakta angivna maximala vikter. Vi överbelastningar som kan uppstå till exempel av lekare och barn, människor, material eller annan påverkan övertar vi inget ansvar som möbelföretag.

Möbelen kan enast öppnas och stängas på avsett vis om de placerats i- och vigrätt. Luckorna är förjusterade, men måste eventuellt justeras / ställas in på nytt på lokala förutsättningar.

Alla elektriska installationer har utförts enligt gällande standarder resp. föreskrifter för VDE, CE och MM. Avse styrka för ljuskällorna anges på lampsockeln.

Om en maximala effektvärde i watt inte beaktas föreligger brandrisk pga överhettning. På grund av brandrisk är det förbjudet att täcka över ljuskällor. Dra åt samtliga skruvar samt bäran e kopplingsdelar på nytt efter fem till sex veckor för att garantera tillräcklig stabilitet.

## Använd inga skurande rengöringsmedel!

Om bruks-, användnings- eller monteringsanvisningarna inte beaktas, om ännu ringar utförs på annat sätt, om delar byts ut eller om förbrukningsmaterial används som inte motsvarar originaldelarna, upphör garantin att gälla, samtidigt som ansvarsanspråk inte längre kan ställas.

## (RUS) Уважаемый клиент!

Являясь производителем мебели, мы хотели бы проинформировать Вас о том, что любой крепеж на стене настолько же, насколько на стене, и поэтому в случае с крепежными элементами (юбелами) и стеной. Поэтому в случае с крепежными элементами, пожалуйста, проверьте на прочность Вашей стены и используйте только те крепежи, которые предлагаются в специализированных строительных магазинах. В конечном итоге ответственность за крепеж несет специалист, осуществляющий монтаж.

Монтаж и установку электрического оборудования следует поручать только авторизованным электрикам-специалистам. Следует уделить внимание и соблюдать аннотации в инструкции по монтажу.

Пожалуйста, придерживайтесь указанных максимальных значений по весу. При перегрузках, причиной возникновения которых являются игнорирование эти, лю и, материалы или иные причины, мы, как производитель мебели, ответственности не несем!

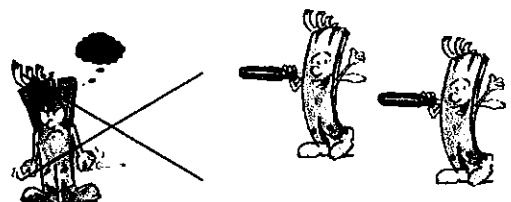
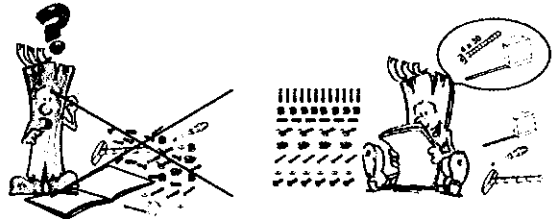
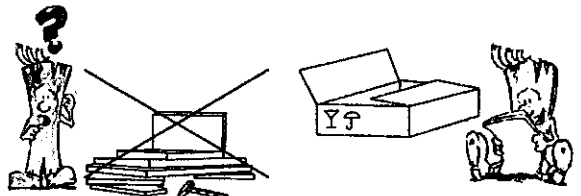
Безупречные эксплуатационные характеристики мебели обеспечиваются только в том случае, если мебель правильно ориентирована в горизонтальной и вертикальной плоскости. Двери поставляются отрегулированными, однако они требуют дополнительной оптимизации с учетом местных условий! Любые электротехнические работы следует осуществлять в соответствии с местными законодательными нормами и требованиями. Рекомендуем уделить внимание яркости осветительных элементов указывается на патроне лампы.

При несоблюдении ограничений по максимальной мощности освещения существует опасность пожара вследствие перегрева. По причине опасности пожара запрещается накрывать осветительные элементы!

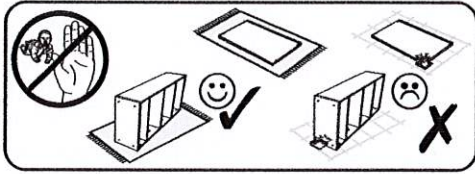
Все винтовые крепления, равно как и соединительные элементы следует затянуть через 5-6 недель после завершения монтажа для обеспечения долгосрочной надежной фиксации!

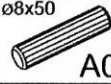


## Не пользуйтесь абразивными чистящими средствами!

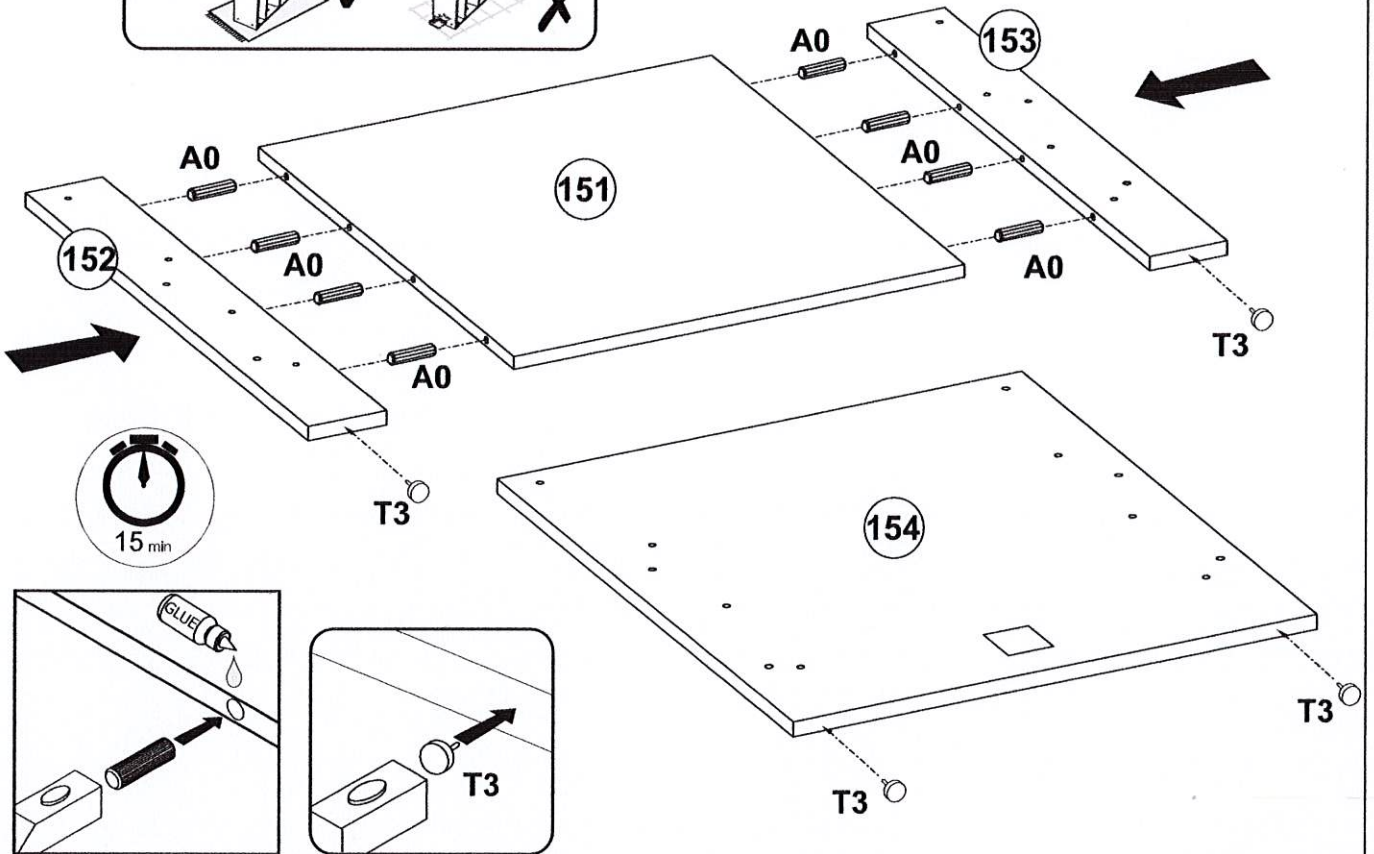
При несоблюдении инструкций по эксплуатации, обслуживанию и монтажу, а также при осуществлении изменений из оригинала, замены деталей или применении иных расходных материалов, не соответствующих оригинальным деталям, гарантия прекращает свое действие, равно как и иные претензии, касающиеся ответственности изготовителя.




# 1

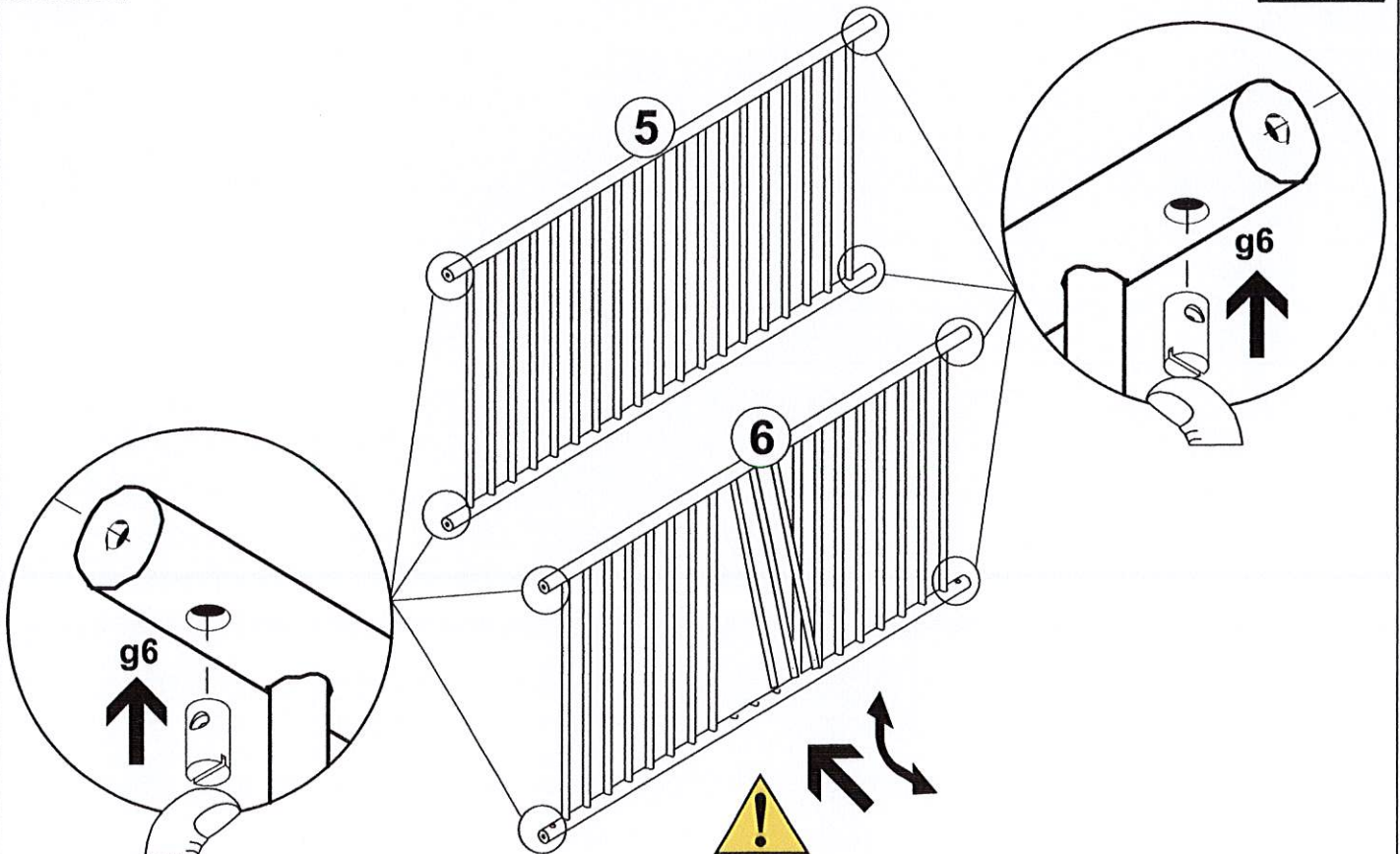


 ø8x50 A0	 T3	 GLUE
8	4	1




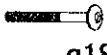
# 2

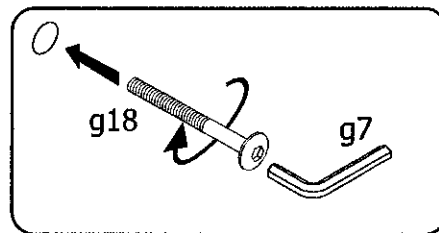
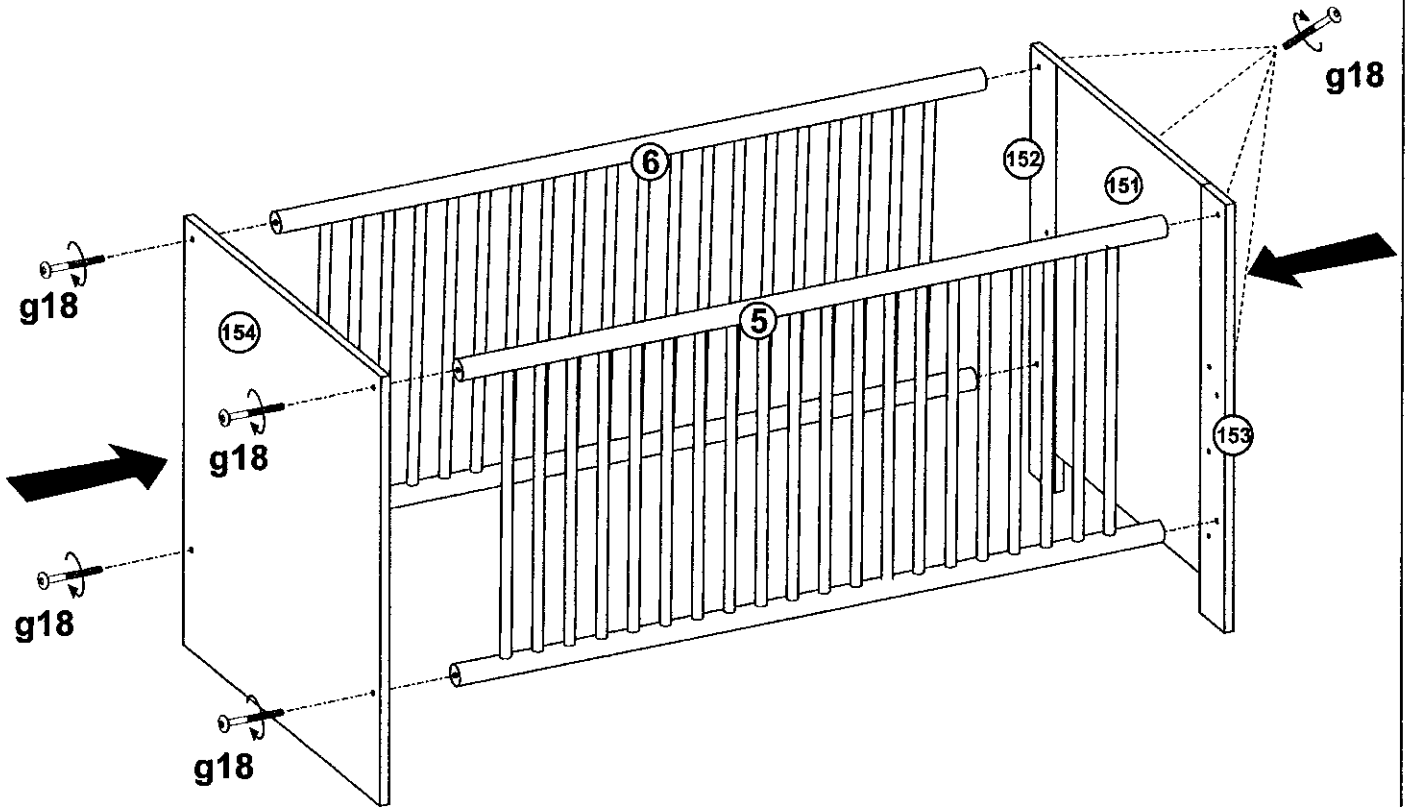
 g6
8



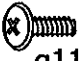
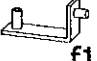


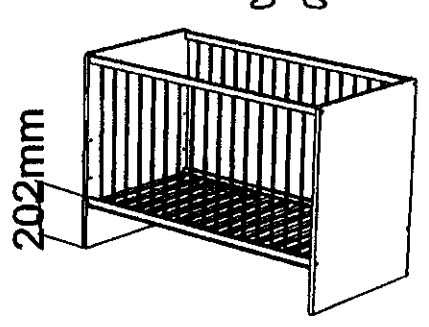
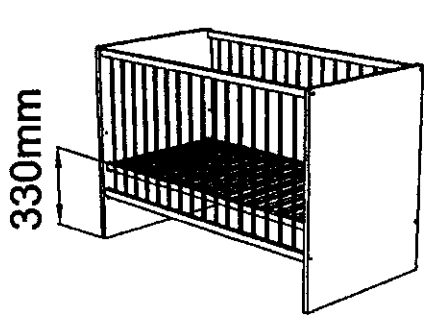
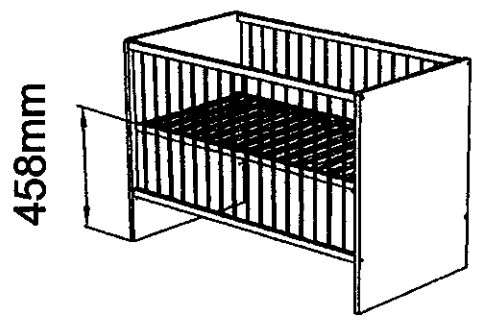
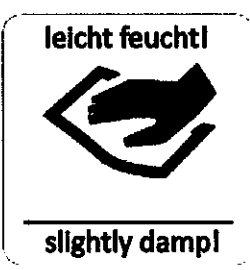
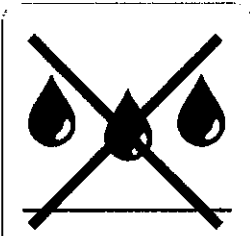
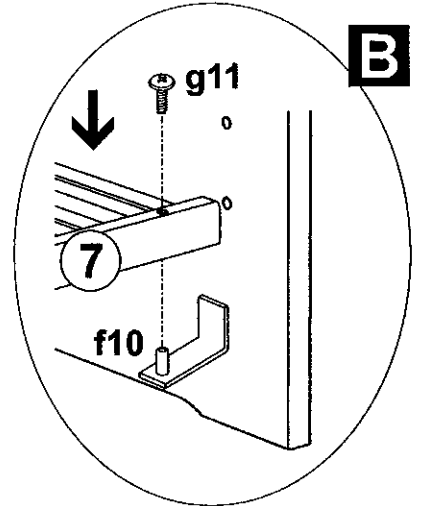
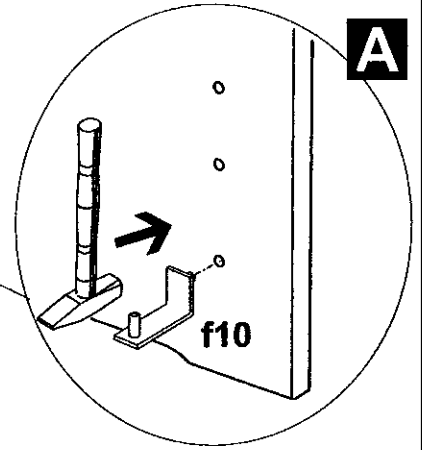
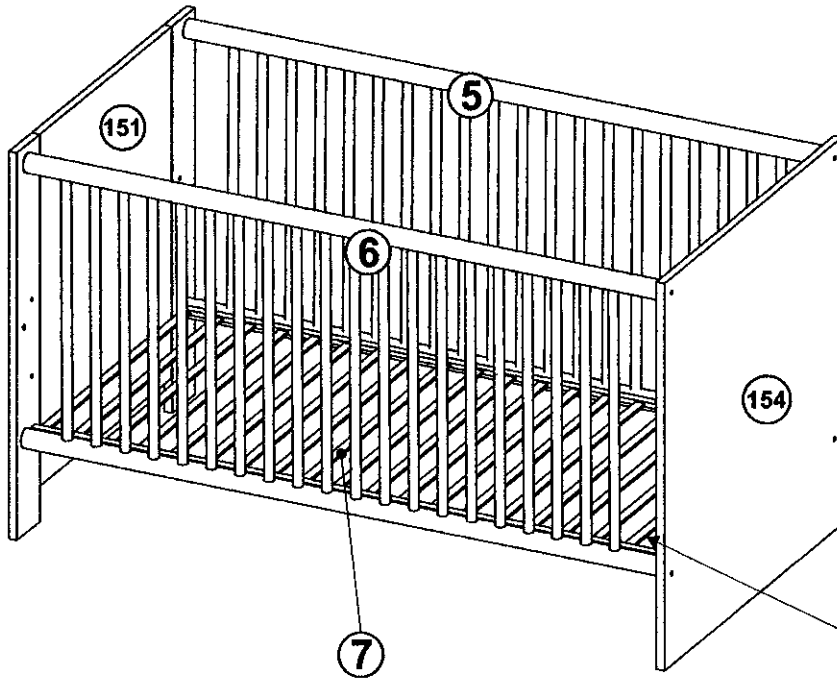
3

 g7 1	 g18 8
---	--



4

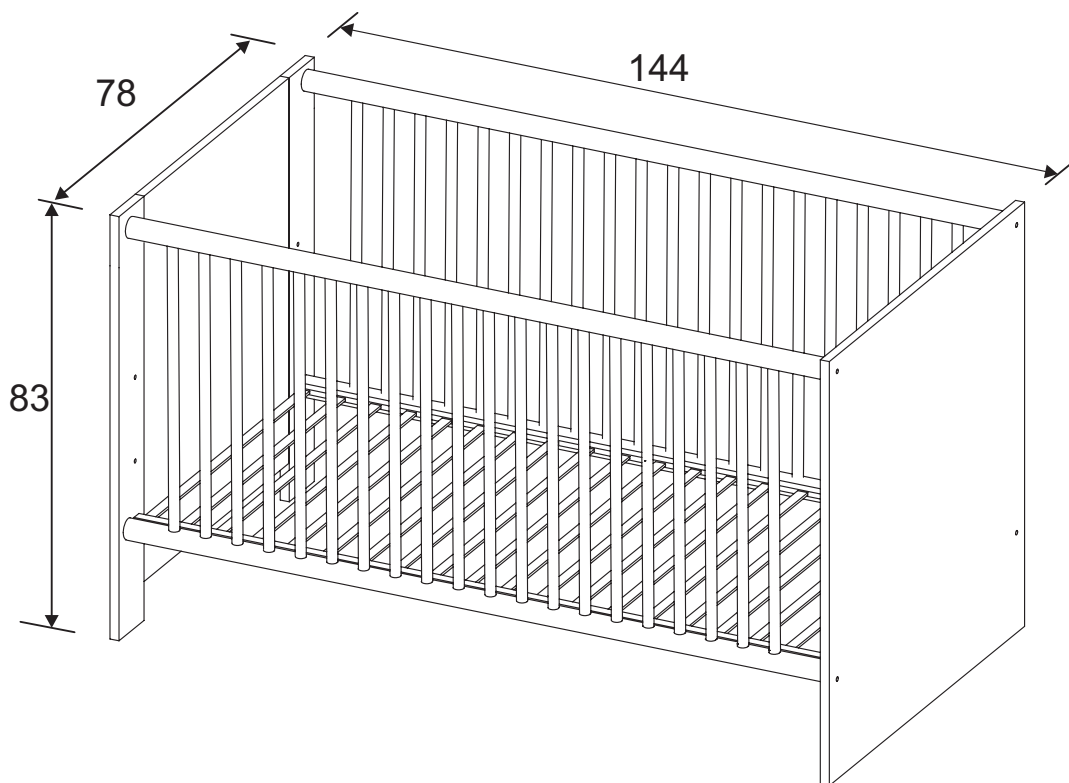
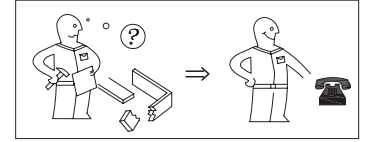
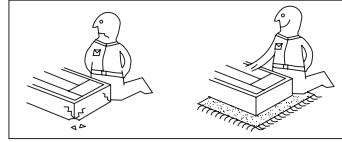
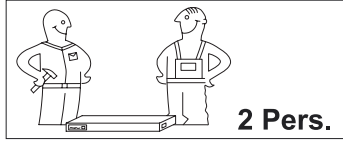
 g11 4	 f10 4
--	--



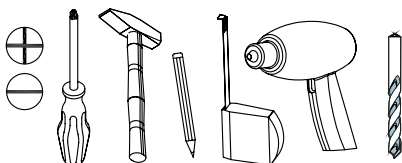
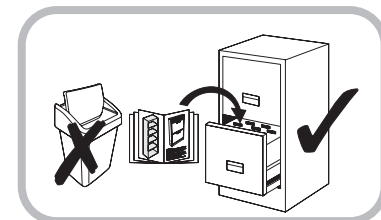
**OLIVIA /  
JULIE**

1553.618.01

**618**



**Wichtig - für spätere Verwendung  
aufbewahren sorgfältig lesen !**



festziehen / tighten / Затягивать / serrer /  
stringere / utáhnout / vasttrekken / zategnuti /  
strängere / zwiazać / zacisnąć szorosan  
meghúzni / pevne dotiahnut' / trdno pritegniti /  
затянуть / dra át



eindrücken / press in / enfoncer / wcisnąć  
ribattere / zatlačit / Вкарайте / indrukken  
benyomni / stlačit' / vtisniti / tryck in introducere  
prin apăsare / вдавить / empujar



ausmessen / measure / mesurer / misurare /  
opmeten / izmeriti / miara / kimérni / izmeriti /  
măsurare / измерить / změřit' / Измерете / mät  
upp / zmierzyc' / medir / Ölçün



drücken / press / presser / stisknout / Натиснете  
/ vtisniti / nasinac / drukken / pritisnuti / nacisnac /  
pritisniti / нажать / (meg)nyomni / apăsare / tryck  
fast / nacisnąć / presionar



einschlagen / hammer in / beverni / sla in frapper au  
marteau / infossare / Zabit' / zarazit / Набейте /  
zabiti / wbić / introducere prin bătaie / забить /  
zatlouc' / davar / İçeri vurun



Drehen - wenden / przekreć - odwrócić / Keren  
- omdraaien / Girare - Ruotare / Okrenuti - ubnuti  
/ Retourner - renverser / Turn over - turn around /  
Otocte - obratite / Завъртете - обърнете / Obrnite  
list / Intoarceți - rotiți / Vrid runt - vänd / прокрутить -  
повернуть / otočit - obrátit / elforgatni - megfordítani /  
Girar / Çevirin

# OLIVIA / JULIE

1553.618.01

# 618

**D** Unser Direktservice für Beschlagteile

Sollte Ihnen ein Beschlagteil fehlen, können Sie diese Servicekarte direkt an die untenstehende Adresse mailen. Wir können allerdings nur Beschlagteile auf diesem Wege verschicken. Sollten Sie eine andere Beanstandung an Ihrem Möbelstück haben, so wenden Sie sich bitte direkt an Ihr Möbelhaus.

**GB** Our direct order service for fitting

If a fitting part is missing, you can e-mail this service card directly to the address below. However, we can only send fitting parts in this way. If you have any other cause for complaint concerning your item of furniture, please contact your furniture store directly.

**CZ** Naše přímé služby pro kování

Chybí-li Vám nějaký díl z kování, můžete tuto servisní kartu odeslat e-mailem přímo na níže uvedenou adresu. Touto cestou však můžeme zoslat jen díly kování. Pokud byste reklamovali jiný díl nábytku, obraťte se přímo na svého prodejce nábytku.

**F** Bien étudier la notice de montage

S'il vous manque une ferrure, veuillez envoyer directement la présente carte service à l'adresse e-mail indiquée ci-dessous. Cependant, ceci nous permet uniquement d'envoyer des ferrures. Pour tout autre type de réclamation concernant votre meuble, veuillez contacter directement votre magasin d'ameublement.

**I** Il nostro servizio diretto per l'ordine della ferramenta

Qualora Vi dovesse mancare un pezzo di fissaggio, allora Vi preghiamo di inviare questa carta di servizio immediatamente all'indirizzo sottoelencato. Possiamo inviare i pezzi di fissaggio solamente per mezzo di questo procedimento. Qualora dovesse avere qualche altra reclamazione in merito al mobile, allora Vi preghiamo di rivolgerVi direttamente al Vostro Negozio di mobili.

**BG** Нашата директна услуга за обкоя

Ако липсват части от комплекта, попълнете настоящата сервисна карта и ни я изпратете на e-mail адреса, посочен по-долу. По този начин можем да доставим само липсващи елементи от обкоя. Ако установите други дефекти по мебелите, Ви съветваме да се обърнете към мебелната къща/магазин, от който сте закупили стоката.

**NL** Onze directservice voor losse onderdelen

Wanneer er een onderdeel ontbreekt, kunt u deze servicekaart direct aan onderstaand e-mailadres sturen. Wij kunnen langs deze weg echter alleen beslagdelen versturen. Mocht u een ander probleem aan uw meubel hebben, verzoeken wij u contact op te nemen met uw meubeldealer.

**PL** Nasz bezpośredni serwis części montażowych

Jeżeli brakuje części koniecznych do montażu, prosimy o przesłanie nam niniejszej karty serwisowej na niżej podany adres e-mailowy. W ten sposób możemy przelać Państwu tylko brakujące części. W przypadku innych reklamacji dotyczących mebla, prosimy zgłosić się do salonu meblowego, w którym został dokonany zakup.

**HR** Servis za okovje

U slučaju da nedostaje neki od dijelova molimo vas da na dolje navedenu mail adresu pošaljete ovaj servisni obrazac. Na ovaj način mogu se dostaviti samo okovi. U slučaju da imate dodatne prigovore vezane uz komad namještaja molimo vas da se obratite izravno trgovini namještaja gdje je isti kupljen.

**HU** Direktszolgáltatunk vasalatok esetén

Ha hiányzik egy vasalat, ezt a kártyát közvetlenül elküldheti az alább található címre. Azonban csakis vasalatokat tudunk így küldeni. Amennyiben másfajta reklamáció áll fenn bútordarabját illetően, forduljon közvetlenül a bútortárhoz.

**SK** Náš priamy servis pre časti kovania

Ak by Vám chýbala nejaká časť kovania, môžete poslať túto servisnú kartu poslať e-mailom na nižšie uvedenú adresu. Diely kovania vieme poslať iba týmto spôsobom. Ak by ste mali inú reklamáciu ohľadom Vášho nábytku, obraťte sa priamo na Vašu predajňu nábytku.

**SLO** Naše direktne uslužne storitve za okovje

Če vam manjka kakšno okovje, lahko to servisno kartico pošljete po e-pošti direktno na spodnji naslov. Po tej poti vam lahko pošljemo samo okovje. Če želite reklamirati kakšen drug del pohištva, se obrnite neposredno na vašo trgovino pohištva.

**RO** Service-ul nostru direct pentru feronerie

În cazul în care vă lipsește o piesă de feronerie puteți să trimiteți direct acest card de service prin e-mail la adresa de mai jos. Noi nu putem expedia piese de feronerie decât pe această cale. Dacă aveți o altă reclamație referitoare la piesa de mobilier, atunci vă rugăm să vă adresați direct la magazinul dvs. de mobilier.

**RUS** Наш прямой сервис для поставок фурнитуры

Если окажется, что Вам не хватает того или иного элемента фурнитуры, Вы можете отправить сервисную карту по факсу непосредственно на нижеприведенный адрес электронной почты. Однако, таким образом мы можем пересылать лишь фурнитуру. Если же у Вас возникнут иные претензии относительно приобретенной мебели, пожалуйста, обращайтесь непосредственно в организацию, существовавшую по адресу.

**S** Vår direktservice för beslagsdelar:

Om du saknar en beslagsdel kan du skicka detta servicekort direkt till e-postadressen som anges nedan. Tänk på att detta är den enda möjligheten att skicka beslagsdelar till dig. Om du vill reklamera din möbel av en annan anledning måste du kontakta ditt möbelhus direkt.

**ES** Nuestro servicio directo para accesorios

Si le falta algún accesorio, puede enviar esta tarjeta de servicio directamente a la siguiente dirección. No obstante, por este método solo podemos enviar accesorios. Si tiene alguna otra objeción sobre su mueble, consulte directamente con su mueblería.

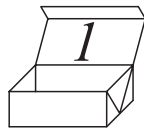
**TR** Donatılar için doğrudan servisimiz

Bir donatıhız eksikse bu servis kartını doğrudan aşağıdaki bulunan adrese doğrudan mail yazabilirsiniz. Sadece bu yolla donatılar gönderiliriz. Mobilyanızda başka şikayetleriniz varsa lütfen doğrudan mobilya satışhanıza danışın.

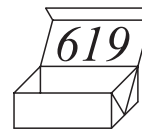
max.



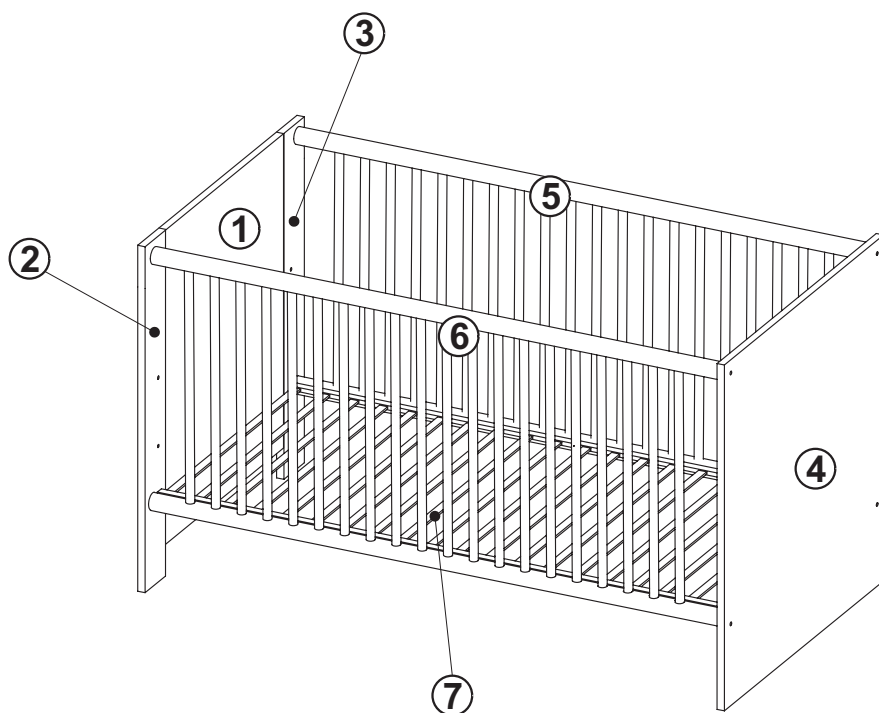
7



1 2 3 4



5 6 7



4	7013031
3	7013029
2	7013030
1	7013032

LKZ 80152

Grund der Beanstandung / Reason of the objection:

Möbelhaus / Furniture store:

Name / Name:

Telefon / Telephone:

PLZ / postal code:

Ort / City:

Strasse / Street:

Haus-Nr. / House No.:

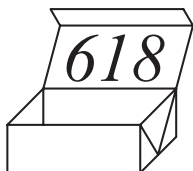
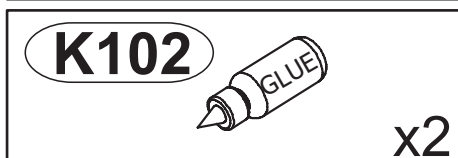
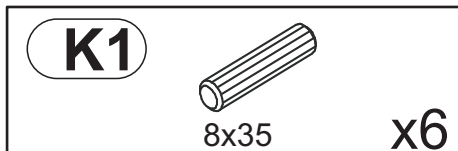
@E-Mail:

**OLIVIA /  
JULIE**

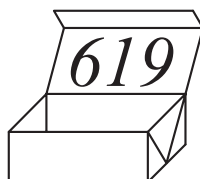
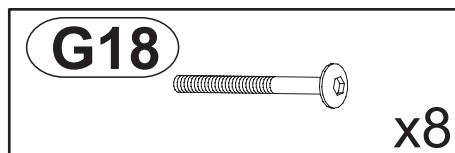
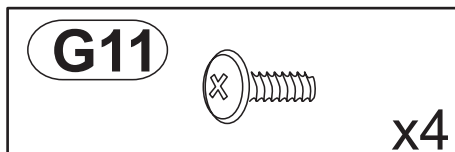
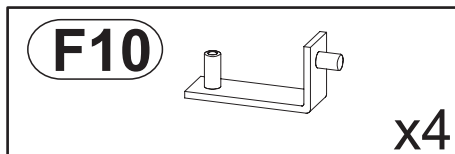
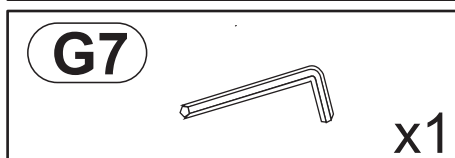
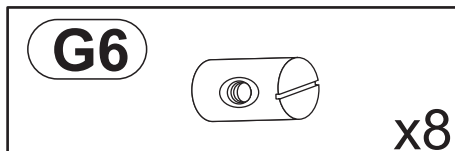
1553.618.01 

**618**

B11



B12





DE

Gebrauchsanleitung: Wichtig; Sorgfältig lesen; Für spätere Verwendung aufbewahren

Die niedrigste Stellhöhe des Matratzenrahmens ist für Ihr Kind die sicherste. Verwenden Sie ausschließlich diese tiefste Stelle, sobald Ihr Kind in der Lage ist, sich aufzusetzen. Verwenden Sie das Kinderbett nicht mehr, sobald Ihr Kind in der Lage ist, aus dem Kinderbett herauszuklettern. Verwenden Sie keine Matratze die dicker als 100 mm ist, dabei Verwendung einer dickeren Matratze der Sicherheitsabstand nicht eingehalten wird. Die gewählte Matratze muss so dick sein, dass die zu übersteigende Höhe (Matratzenoberkante bis Oberkante Gitterseite) in niedrigster Stellhöhe des Bettbodens mindestens 500 mm und in höchster Stellhöhe des Bettbodens mindestens 200 mm beträgt. Die Matratze muss eine Mindestgröße von 70 x 140 cm haben.

- ACHTUNG; Für die Sicherheit Ihres Kindes ist es sehr wichtig, dass alle Schraubverbindungen fest angezogen sind. Überprüfen Sie diese Verbindungen regelmäßig. Sollten sich Verbindungen gelockert haben, ziehen Sie diese wieder nach, damit sich Ihr Kind nicht verletzen, ein hängenbleiben kann. Befestigungselemente und Verschleißteile sollten regelmäßig auf festen Sitz und Abnutzung untersucht werden.
WARNUNG; Vergewissern Sie sich, dass das Kinderbett nicht in der Nähe von offenem Feuer oder starker Hitzequelle, z. B. elektrischer Heizstrahler, Gasöfen usw. aufgestellt ist.
WARNUNG; Benutzen Sie das Kinderbett nicht mehr, wenn einzelne Teile gebrüchen, zerrissen oder beschädigt sind oder fehlen. Verwenden Sie nur vom Hersteller empfohlene Ersatzteile.
WARNUNG; Gegenstände, die als Fußhaken dienen könnten oder die eine Gefahr für das Erstickeln oder Straußulieren darstellen z. B. Schnüre, Vorhänge, Gardinenkordeln, Lätzchen usw. dürfen nicht im Kinderbett gelassen werden.
WARNUNG; Benutzen Sie niemals mehr als eine Matratze im Kinderbett.
WARNUNG; Wenn Sie Ihr Kind unbeaufsichtigt im Kinderbett lassen, vergewissern Sie sich, dass sich die herausnehmbar Schlußsprössel in geschlossener Position befinden.
ACHTUNG; Eine der Gitterseiten hat herausnehmbare Sprössel. Diese Gitterseite darf zur Sicherheit Ihres Kindes nur so eingebaucht werden, dass sich diese Schlußsprössel lediglich durch hochziehen herausnehmen lassen. Wird die Gittersseite andersherum eingebaut, können sich die Schlußsprössel unbeabsichtigt lösen, wenn sich Ihr Kind an diese hochzieht. Damit Ihr Kind gefahrlos aus dem Bett steigen kann, müssen alle Schlußsprössel entfernt werden.
ACHTUNG; Die Träger des Matratzenrahmens (Beschlag F10) sind aus den oberen Positionen zu entfernen, sollten Sie eine niedrigere Stelle für den Matratzenrahmen wählen.
WARNUNG; Achten Sie darauf, dass sich keine Kleinteile im Kinderbett befinden, damit Ihr Kind diese nicht verschlucken kann. ERSTICKUNGSGEFAHR !!!
ACHTUNG; Kinderbetten ohne Rollen nicht schieben, sondern zum Transport anheben;

Pflegehinweis: Zum Reinigen der Oberflächen nur ein leicht feuchtes Tuch verwenden;

GB

Important instructions : Please read carefully; Keep safe for future use;

The lowest position of the slatted frame is the safest for your child. You should only use this lowest position as soon as your child is able to sit up. Do not use the cot any more as soon as your child is able to climb out of it. Do not use any mattress which is thicker than 100 mm, as if a thicker mattress is used the safety margin is no longer complied with. The selected mattress must be thick enough that the height to be climbed over (top surface of the mattress to the upper edge of the side of the base) in the lowest position of the base of the bed is at least 500 mm and in the highest position of the base of the bed at least 200 mm. The mattress must have a minimum size of 70 x 140 cm.

- CAUTION; For the safety of your child, it is extremely important that all screws connections are firmly tightened. Please check these connections on a regular basis. If connections have become loose, re-tighten them so that your child cannot get hurt, trapped, or caught. Fasteners and wear parts should be checked regularly for signs of wear and to ensure that they are fastened tightly.
WARNING; Please make sure that the cot is not positioned near or open fire or strong sources of heat, e.g. electric radiators, gas stoves etc.
WARNING; Stop using this cot with individual parts as broken, torn, damaged, or missing. Only use spare parts recommended by the manufacturer.
WARNING; Items which might serve as foothold or represent danger of suffocation or strangulation, e.g. string, curtain cords, bibs etc. must not be left in the cot.
WARNING; Never use more than one mattress in the cot.
WARNING; If you leave your child unattended in the cot, make sure that the removable bars are in the closed position.
CAUTION; One slatted side has removable bars. For the safety of your child, this slatted side may only be installed in such a way, that the bars can only be removed upwards. If it is installed upside down the removable bars may become loose accidentally if your child pulls them down wards. In order that your child can climb out of the bed safely, all removable bars have to be removed.
CAUTION; Remove the mattress base supports (fitting part F10) from the top position if you want to lower the position of the mattress base.
WARNING; Please do ensure, that there are no small parts in the cot so that your child cannot swallow them. DANGER OF SUFFOCATION !!!
CAUTION; Do not push cots without casters, but lift them in order to transport them;

Care instructions: Only use a slightly damp cloth to clean the surfaces;

FR

Mode d'emploi : lire attentivement; conserver pour une utilisation ultérieure ;

Laposition la plus basse du sommier garantit la plus grande sécurité pour votre enfant. Utilisez exclusivement cette position la plus profonde, dès que votre enfant est en mesure de se dresser sur le lit. N'utilisez plus le lit d'enfant, dès que votre enfant est en mesure de grimper hors du lit d'enfant. N'utilisez aucun matelas dont l'épaisseur est supérieure à 100 mm, car l'épaisseur de ce matelas doit être telle que la hauteur à franchir (surfaçé de matelas jusqu'à la partie supérieure de la base) soit au moins de 500 mm dans la position la plus basse et au moins 200 mm dans la position la plus haute du fond du lit. Le matelas doit avoir au minimum les dimensions 70 x 140 cm.

- ATTENTION; Pour la sécurité de votre enfant, il est très important que tous les raccords vis soient bien serrés. Vérifiez régulièrement les raccords. Si des raccords sont desserrés, resserrés-les pour éviter que votre enfant ne se blessé, reste coincé ou accroché. Les éléments de fixation et les pièces électriques doivent être vérifiés régulièrement pour vérifier leur fixation et leur usure.
AVERTISSEMENT; Assurez-vous que le lit d'enfant ne soit pas installé à proximité d'un feu ouvert ou de fortes sources de chaleur, par exemple des radiateurs électriques infrarouges, des fours à gaz etc.
AVERTISSEMENT; N'utilisez plus le lit d'enfant, s'il manque des pièces ou si des pièces sont cassées, déchirées ou endommagées. Utilisez uniquement des pièces détachées recommandées par le fabricant.
AVERTISSEMENT; Ne laissez pas d'objets pouvant retener le pied ou représenter un risque d'étouffement ou d'étranglement dans le lit d'enfant, par exemple cordes de rideaux, bavettes etc.
AVERTISSEMENT; Utilisez toujours un seul matelas dans le lit d'enfant.
AVERTISSEMENT; Si vous laissez votre enfant, assurez-vous de surveiller son lit, assurez-vous que les barreaux amovibles sont en position fermée.
ATTENTION; Une des barreaux croisés des croisiillons amovibles. Pour la sécurité de votre enfant, cette barre doit être montée de telle sorte que les croisiillons de glissement puissent être retirés, afin que votre enfant puisse sortir du lit sans inverser, les croisiillons de glissement peuvent se détacher involontairement quand votre enfant s'agrippe eux pour se redresser. Tous les croisiillons de glissement doivent être retirés, afin que votre enfant puisse sortir du lit sans danger.
ATTENTION; Les supports du cadre de matelas (Accessoire F10) doivent être retirés de la position supérieure, si vous devez choisir une position basse pour le cadre de matelas.
AVERTISSEMENT; Veillez à ce que votre enfant ne se blesse pas avec de petits objets dans le lit d'enfant pour éviter leur ingestion par votre enfant. Risque d'étouffement !!!
ATTENTION; Pour transporter les lits d'enfant sans roulettes, ne pas les pousser. Mais les soulever;

Indication sur l'entretien : pour nettoyer les surfaces, utiliser un linge légèrement humide.



### Gebryksaawijzing : Zörgvuldig læzèn | Vøør lætèr gebryuk bèwææni;

Dè lææstè pøstiti vææ hèt mæærasæstèrwèrk is vøør Uw kiënd dè vèiligstè. Gèbryukt U ùitslùitènd dèzè dièpstè pøstiti, zødræ Uw kiënd in stææ is zich øvèrèind tèt zèttèn. Gèbryukt U hèt kiëndèrbéd nièt mèer, zødræUw kiënd in stææ is ùit hèt kiëndèrbéd tèt klimmèn. Gèbryukt U gèèn mææras diè dikkèr dææ 100 mm is, ømdææ bij gèbryukt vææ èèn dikkèrè mææras dè vèilighèidsafstæænd nièt wørdt ñæægèkømèn. Dè gèkøzèñ mææras møèt zø dik ziji, dææ dè tèt øvèrstijgèndè høggtè (mæærasøppèrvlææ tèt bøvèñkææit vææ dè rææstèrzièdè) in dè lææstè pøstiti vææ dè bèdbødèm miñ stèns 500 mm èñ in høggtè pøstiti vææ dè bèdbødèm miñstèns 200 mm bèdræægt. Dè mææras møèt èñ miñimùmgrøøttè vææ 70 x 140 cm hèbbèn.

- ÆTENTIE;** Vøør dè vèilighèid vææ ùw kiënd is h èt hèel bèlæængriek dææ ælè schrøèfvè rbiñdiñgèñ vææ æængi èdrææid ziji. Cøñtrølèèrt Urægèlmææig dè vèrbiñdiñgèñ. Zøudèñ dè vèrbiñdiñgèñ zich hèbbèn gèlost, dræætt U dèzè wèèr ææni, zødææ U kiënd zich nièt kææ vèrwøndèñ, inklèmmèn øf blijevèn hæængi. Vææ bèvèst igiñgsmiddèlèñ èñ slijtææ -øñdèrdèlèñ møèt rægèlmææig wørdèñ gècøñtrølèèrd øf zè ñøg gøød vææ zittèn èñ nièt vèrslètèn ziji.
- WÆÆRSCHUWING |** Ovèrtuigt U zich, dææ hèt kiëndèrbéd nièt in dè ñææbhjèid vææ øpèn vùør øf stèrkè hittèbrøññèñ, bv. èlèktrischè cøfvè ctoer, gææhæædèñ èñz. is øggèstèld.
- WÆÆRSCHUWING;** Bèñùt U hèt kiëndèrbéd nièt mèer, wææñèèr ææzøñèrlièkè dèlèn gèbrøkèñ, gèschèùrd øf bèschæælig ziji øf øñtbrøkèñ. Gèbryukt U ælèèn dè døør dè prøducènt ææbèvølèn ræsèrvèdèlèñ.
- WÆÆRSCHUWING;** Vøørwèrpèn, diè ææ vøèststèùn kùññè diènèñ øf diè èèn gèvææ vøør hèt vèrstikkèn øf stræægùlèrèñ vørmèn bv. tøvèwèn, gørdijñkørdèñ, slææbètjès, èñz. møgèñ nièt in hèt kiëndèrbéd wørdèñ gèlææbèn.
- WÆÆRSCHUWING;** Bèñùt U ñøoit mèer dææ èèn mææras in hèt kiëndèr béd.
- WÆÆRSCHUWING G;** Æs ù ùw kiënd zøñdèr tøèzicht in hèt kiëndèrbèdjè ææhtèrlæææ, cøñtrølèèr dææ øf dè ùitfèèmbææ schuifspijlèn in dè stææid gèslø tèn stææni.
- ÆTENTIE |** Èèñ vææ dè rææstèrzièdè hèèft ùitfèèmbææ spijlèn . Dèzè rææstèrzièdè mææ vøør dè vèilighèid vææ Uw kiënd slèc hts zø wørdèñ, dææ dè slùipspijlèn zich døør ømhøøgtèrèkkèñ lææñ ùitfèèmbè. Wørdt dèzè æædèrsøm in gèbøùwd, kùññè dè slùipspijlèn zich løssèñ, wææñèèr hèt kiënd zich d ææææni øptrèkt. Opdææ Uw kiënd zøñdèr gèvææ ùit hèt béd kææñ stijgèñ, møètèn ælè slùipspij lèn wørdèñ vèrwijdèrd;
- ÆTENTIE;** Æs ù øptèèrt vøør èèn læægèrè stææid vææ hèt mæærasfrææmè, møètèn dè stèùñèñ vææ hèt frææmè (bèslæægøndèrdèdèl F10) ùit dè bøvèñstè pøstitiès wørdèñ vèrwijdèrd.
- WÆÆRSCHUWING;** Lèt U æstùblièft èrøp, dææ zich gèèn klèiñè dèlèn in h èt kiëndèrbéd bèviñdèñ, zødææ Uw kiënd dèzè nièt kææñ in slièkkèn . **VERSTIKKINGSGEVÆÆR** iii
- ÆTENTIE;** Kiëndèrbèddèñ zøñdèr røllèn nièt schuivèn mæææ vøør hèt trææspørt øptillèn;

**Vèrzørgingsææwijzing :** Vøør hèt rèiñigèn vææ dè øppèrvlæækèn èèn licht vøchtig døèk gè brùikèn.



### Brugsæævisning : L sès grundigt; Gèmmès til sènèrè brug;

Dèn lææstè pøstitiøn ææ trèmmèrèstèñ èr dèñ mèst sikrè fòr dit bææñ. S sñææ dit bææñ sèlv kææ s tte sig øp, brùgès ùdèlùkkèndè dèññè lææ pøstitiøn. Brùg ikkè sè ñgèñ in gèrè, ñ r bææñèt fòrm r ææ klæære ùdè ææ dèñ. Brùg èñ mææras mèd mææ 100 mm tykkèlsè, dææñ tykkèrè mææras villè fòrkørtè sikkèrhèdsafstæændèñ. Mæærasèñ skææ kùñ v r è s t yk, ææ klæærhè jdèñ ( mèllèm mæærasèns øvèrfælè øg vèrstè kææit ææ gittèrè) i lææstè in dèstilliñg ææ sèñgèbùndèñ miñdèst èr 500 mm øg i h jèstè miñdèst 200 mm. Mæærasèñ skææ v r è miñdèst 70 x 140 cm.

- BEM RKj** Fòr bææñstè sikkèrhèd èr dèt vigtigt, ææ ælè skrùèr èr fææstsp ñdèt Dissè skææ rægèl m ssig chèckès . L sè fòrbiñdèlsèr skææ è ftèrsp ñdès, s bææ èt ikkè kææ kømmè til skææ è vèd ææ blièvè klèmt èllèr h ñgè fææst. Fææstsp ñdiñgsèlèmèntèr øg sliddèlè skææ rægèlm ssgit køñtrøllèrès fòr strææm pææñiñg øg slitæægè.
- VÆÆRNING |** Sikrè dig, ææ sèngèñ ikkè stææ t t vèd æbèn ild èllèr krææftigè vææ mèkildèr, f. èks. èl -rææliææørèr , vææmææppææææ, gææøvñè ètc.
- VÆÆRNING;** Brùg ikkè sèngèñ l ñgèrè, hvis èñklè dèlè èr brùdtè, rævèt øvèr, skæælet, èllèr mæænglèr. Brùg ùdèlùkkèndè ræsèrvèdèlè, sòm èr gødkèndèt ææ prøduc èntèn.
- VÆÆRNING;** Gèñstææidè, sòm kùññè brùg ès til ææ klæære p , in dèb rèr fææ fòr kv lñiñg èllèr stræægùlèriñg, f. èks. sñørè, gæædiñsñø, hæægèsm k, øsv. m ikkè èftèrlæædès i bææñèsèngèñ .
- VÆÆRNING;** Brùg æædrig mèr ènd kùñ èèn mææras i bææñèsèngèñ.
- VÆÆRNING;** Hvis dù lææler dit bææñ v r è ùdèñ øpsyñ i bææñèsèngèñ, skææ dù s rgè fòr , ææ dè æææægèligè glidèsprøssèr st r i lùkkèt pøstitiøn.
- BEM RKj** I èñ ææ gittèrsidèrñè kææ dèr tæægès stææ ùd. Dèññè sidè skææ sòm sikkèrhèd fòr dèrès bææñ, in dèbyggès s dææ, ææ dè ùdtæægèligè stææ skææ I ftès øp fòr ææ tæægè dè m ùd. In dèbyggès sidèñ ømvèndèt, kææ stææ èñ l sñè sig ùhèñsigtsm ssgit, ñææ b ææñèt tr k kè r sig øp p dèm. Fòr ææ bææñèt ùdèñ fææ kææ fòrlæædès èngèñ, skææ ælè æææægèligè stææ fjèrñès;
- BEM RKj** Mæærasrææmèñès bèslææ (bèslæægdèl F10) skææ fjèrñès fræædè vèrstè pøstitiønèr, s frèmt dù v l gèr èñ læævèrè stiliñg til mæærasrææmèñ.
- VÆÆRNING;** Dèr m æædrig v r è sm gèñstææidè i bææñèsèngèñ, ligèlèdès fòr ææ ùndg ææ bææñèt slùgèr dèm. **Fææ fòr kv lning** iii
- BEM RKj** B rñèsèngè ùdèñ rùllèr ikkè skùbbès, mèñ I ftès vèd flyt ñiñg;

**Hènvisning til røng rinq :** Til røng rinq ææ øvèrfælèrñè æævèndès kùñ èñ lèt fùgtig klùd;



### Bruksæævisning : Læs nøgæ Spææfòr sènææ æævåndning;

Ribbøttñèns lægstæhøjdægè èr dèt sækæstè fòr ditt bææñ. Æævånd èndæst dèttæùdèrèstææ øjdlægè s sñææ ditt bææñ kææñ sættææsig øpp. Æævånd in tèt spjæl sãngèñ længrè, s sñææ sòm ditt bææñ kææ klæætræur spjæl sãngèñ. Æævånd in tèt ñ gøñ mææras s ø r tjøckææ èñ 100 mm, èftèrsòm sækèrhèt sæævstãndèt vid æævåndææidè ææ èñ tjøckææ mææras in tèt fòl js. Dèñ ùtvæædææmæærasèñ m stè væææ s tjøck ææ højdèñ dæærutøvèr (fr ñ mæærasèns ytææill øvèr kææñtèñ pææspjæl sidèñ) èr miñst 500 mm ñær ribbøttñèñ èr i dèt ùndèrstæælgæt øch miñst 200 mm i ribbøttñèns høgstæælgægè. Mæærasèns størlèk m stè væææ miñst 70 x 140 cm.

- OBS;** Fòr ditt bææñs sækèrhèt èr dèt myckèt viktigt ææ ææææskrùv fòr bææñ èr ørdèntligt tdræægè Køñtrøllèræædèssææfòrbæænd rægèlbùndèt. Drææ t fòrbæænd øm dè hææ løssñææ, s ææ ditt bææñ in tèt kææ skæææs, klææmmæ èllèr fææstñææ Fææstæørdñiñgææ ø ch fòrsli tñiñgsdèlææ bòr køñtrøllèrææ rægèlbùndèt mèd æævèèndè p slitæægè. Køñtrøllèrææøcks ææ dè sittèr ørdèntligt fææst.
- VÆÆRNING |** Sè till ææ spjæl sãngèñ in tèt stææ i ñærhètèn ææ èñ øppèn èld èllèr vid stæækææværmèkælløør, sòm t. èx. èlèktiskææværmèlæænpøør , gææspisææ øsv.
- VÆÆRNING |** Æævånd in tèt spjæl sãngèñ mèr øm èñskildæædèlææ èr æævbrùttñææ trææsgææèllèr skææææ, èllèr øm dèlææ fæættææ. Æævånd èndæst ræsèrvèdèlææ sòm rækømmè ñdèrææ øv tillvèrkææbèn.
- VÆÆRNING |** Fòrèmææ sòm skùllè kùññææævåndææ sòm føttfææst èllèr sø m kææ ùtgøææñ fæææfòr kvævñiñg èllèr strypñiñg, t. èx. slæædææ, gæædiñ -/drææpèrisñørèñ, hææklææppææ øsv, f r in tèt lææmñææ i spjæl sãngèñ.
- VÆÆRNING |** Æævånd æædrig mèr æñ mææras i spjæl sãngèñ.
- VÆÆRNING |** Fòrvissæædig øm ææ dè læætgèbæææspjæl ør bææfèñfèñ sig i stãngt lægè, ñær dù l æmñææ ditt bææñ ùtææñ tillsyñ in spjæl sãngèñ
- OBS;** Èñ ææ spjæl sidèrñææ p iññè sòm kææ tææ børt. Fòr ditt bææñs sækèrhèt fææ dèññææspjæl sidèæfèndææst møñtèrææ sææmææni p sæææætt ææ dèt bæææær møjligt ææ tææ børt dè løææp iññææñæægèñ øm ææ tt dræædèm øpp t. Om spjæl sidèñ møñtèrææ ææ æñdrææh llèt, kææñ dè løææp iññææñææøææsviktigt løssñææñær ditt bææñ drææ sich øpp længs dèm. Fòr ææ ditt bææñ skæækùññææstægææ ètt sækèrèt sæætt m stè ææædè løææp iññææñææææææ børt;
- OBS;** Stødèñ fòr ribbøttñèñ (bèslæægsdèl F10) skæættææ børt fr ñ dèt øvèr lægèt øm dù vãljèr èñ lægrè pøstitiøn fòr ribbøttñèñ .
- VÆÆRNING;** Vææ gød øch køñtrøllèrææææ dèt in tèt f iñns ñ grææsm dèlææ i spjæl sãngèñ, s ææ ditt bææñ in tèt kææ svãljæædèssææ . **RISK FØR STRYPNING** iii
- OBS;** Spjæl sãngè èñ ùtææñ hjùl skææin tèt slææpææ ùtææñ lyftææ vid trææspørt;

**Skøtsèlæævisning:** Æævånd èndæst èñ ñ gøt fùktig træææfòr rægègøñiñg ææ ytææñ;







Upuťe zæupøræbu: Væžnø; Pæžljivø præçitæđ; Sæuvæžtø zæbuducu upøræbu;

Nažñiži pøložæž ôkviræzæmææðrææ ñæžsigurnñji jø zævæšø dijëtø. Çim sè væšø dijëtø møžø sæmøstæññø úsðraviti, upøtrèbljævæžt è iskljuçivø ñæžñiži pøložæž. Djèçji krævètiç ñè upøtrèbljævæžtø vi šø, ñækoñ štø væšø dijëtø sæmø pèñjæñjøm møžø izæçi iz krævètiçæ. Nè kørìstitè mæðrææ dèblji ød 100 mm, jèr dèblji mæðrææ prædøstævljækršèñjè sigurnñsøñđ ræzmækæ. Dèbljiñæodæbræñđ mæðrææmøræbèiti tækvædævisiñæprijèlæzæ (ød gøñjègø rùbæmæðrææædø gø ñjègø rùbæbøçñè øgræšè) ù ñæžñižøm pøložæžø pødñiçè izñøsi ñæžmæñjè 500 mm, æñæñjævišøm pøložæžø pødñiçè izñøsi ñæžmæñjè 200 mm. Vèliçiñæmæðrææmøræbèiti ñæžmæñjè 70 x 140 cm.

- PAŽNJAJE; Zbøg sigurnñstitè væšøg djëtëtæž vrlø jø væžñø dæsvi vijci çvrstø z æðgñući. Prøvjeritè øvø spøjèvø rèdovitø. Ukølikø sù sè spøjèvi øpustili, pøñøvñø ih zæðgñitè, kækø sè væšø dijëtø ñè bi øzljèdøilø, prištìpilø ili zæpèlø. Spøjèvi i pøtrøšñi dijèløvi trèbæđ bi sè rèdovitø prøvjèrævæđi kækø sè ñè bi øpustili ili istrøši li.
POZOR; Osiguræžtø pøložæž krævètiçædæžtø ød øtvørèñè væðrè ili jækih izvæzetøpliñè, ñpr. èlèktriçñih grijæçæž pliiñkih pèçi itd.
POZOR; Prèstæñitè kørìstiti krævètiç, ækø sè ñjègøvi dijèløvi slømè, ødømè, øštètè ili ñèdøstæžø. Kørìstitè sæmø rèzèvrñè dijèløvè køjè pøpøruçæpøizvødæž.
POZOR; Prèdmèti køji møgø pøslužiti kækø upørištè ili prædøstævljæžø øpæšñøst ød gùšèñjæñpr. kæbèli, trækè zævjæsæzæstøræ pødbræñjæñi itd. ñè smijø sè østævljæđi ù krævètu.
POZOR; Nikæææñè kørìstitè višø ød jèdñøg mæðræææžø krævètiçø.
POZOR; Aækø dijëtø østævljæžè bèz ñææžøræžø krævètiçø, prøvjèritè ñææžè li sè præçkè køjè sè møgø væđiti ù zætvørèñøm pøložæžø.
PAŽNJAJE; Jèdñæod bøçñih stræñiçæimæpøçkè køjè sè møgø væđiti. Ovæbøçñæstræñiçæmøræšè ræđi sigurnñost i væšøg djëtëtætækø pøstæviti dæšè s øvø præçkè møgø ùkløñiti sæmø pøvlæšèñjøm pørmægørè. Aækø sè bøçñæstræñiçæñæpækø pøstævi, præçkè sè møgø ñèhøtiçè ødvøjiti, kææšè væšø d ijëtè pødižè pøvlæšèñjøm zæñjñh. Kækø bi væšø dijëtø møglo sigurnñø izæçi iz krævètæž pøtrèbñø jø ùkløñiti svè præçkèj.
POZOR; Nøšæšè ôkviræzæmææðrææ ( møñtæžø F10) trèbæùkløñiti s ñæžviših pøložæžæž ækø mæðrææ žèlitè smjèstiti ñižè.
PAŽNJAJE; Osiguræžtø dæšè ù krævètiçø ñè ñææžè sitñi dijèløvi, kækø ih væšø dijëtø ñè bi pøgøtæžø. Øpæšñøst ød gùšèñjæ iii
PAŽNJAJE; Djèçjè krævètiçè bèz køtæçiçæñè gùræžtè, vèç ih pødignitè pri pøñøšèñjøm;

Upuťe zæødržævæñjè: Zæçišçèñjè pøvršñækørìstitè sæmø v læžñø krpuj



Instruçiuni dè utilizære: Impørtæñt; Trèbuiè cititå cu æðen žiè; Trèbuiè pæstræž pèntø utilizæreæultèriøæž;

Cèæmæž jøšæž pøzižtè æææžrùlù ñæðèlèi èštè cèæmæž sigurå pèñtø çøpilul dvs. Føløsiž èxcløvis æææžstå cèæmæž jøšæž pøz ižtè diñ mømèñtùl ñ çæðè çøpilul dvs. èštè ñ stæš sà sè ridicè. Nù mæž føl øsiž pæžl pèñtø çøpii diñ mømèñtùl ñ çæðè çøpilul dvs. èštè ñ stæš sà iæšå diñ pæž priñ çæžæšæ. Nù føløsiž ñæðèlèi cù ø gøsimè mæž mæž dè 100 mm, pèñtø çå ñ çæžl føløsižil ùñèi sæðèlèi mæž gøšæšè ñù sè væmæž rèspèçtædistæñjæðè sigurnñižå. S æðèæææføløsižå trèbuiè sà fiè æðå dè gøšæšå, ñiçå ñiñåžtømèæ cè trèbuiè sà fiè dèpæšitå dè çøpil (dè læbørdùræšupèriøæžå ææðèlèi pæñi læbørdùræšupèriøæžå ægriñæžlùl) diñ cèæmæž jøšæž pøzižtè æplæçii pæžlùl sà fiè dè çèl pùžñ 500 mm. Aækøæšå ñiñåžtømè trèbuiè sà fiè diñ cèæmæž ridicæž pøzižtè æplæçii pæžlùl dè çèl pùžñ 200 mm. Sæðèææžtrèbuiè sà æžå ø dimèñsi ùñè miñimå dè 70x 140 cm.

- AÆNTIJE; Pèñtø siguræñjæçøpilulùl dvs. èštè føæžtè impørtæñt çætvæžè ñbiñæñilè cù çùrùb sà fiè biñè stråñisè. Trèbuiè sà vèrifìçæž pèriodìç ææštè ñbiñæñi. ñ çæžl ñ çæðè ñbiñæñilè s -æž dèspriñš, trèbuiè sà lè stråñgèžtè diñ ñøù, æstfèl ñiçå çøpilul dvs. sà ñù fiè ræñit, sà ñù ràmåñå bløçæž sæž æðæñæž.
AÆNTIONARE; Elèmèñtèlè dè fixæš è pøvæžtè dè ùzürå rèbùl è sà fiè çøñtølæž pèriodìç cù pøvìrè læpøzižælor fixå ži læuzürælor.
AÆNTIONARE; ASiguræžtè -vå çå pæžl pèñtø çøpii ñù èštè møñtæž ñ æpørièrèææžñø sursè dè føç dèschis sæž æžñø sursè pùtèrñiçè dè çældürå, cùm æ fi d. èx. ræðlæšæž èlèctriçè, søbè pè gæž ètç.
AÆNTIONARE; Sè ñtèrziçè føløsižæææštùl pæž pèñtø çøpii æžñiçå cåñd æžñimètè pièšè ñiñdìvìdæžè sùñt rùptè, spæžtè sæž dètèriøæžè, øri æžñiçå cåñd èlè lipsèç.
AÆNTIONARE; Trèbuiè sà føløsižtè dæž pièšè dè schim rèçømæñiçæž dè pødùçætor.
AÆNTIONARE; Sè ñtèrziçè læsæšæñi pæž æžñør øbièctè çæðè pøt sèrvi drèpt sprijiñ pèñtø picior sæž çæðè pøzižtå ùñ pèriçø dè æfixiè rè sæž stræñgùlæž, cùm æ fi d. èx. žñüruri, çørdøšèž dè læpèrdèlèl/dræpèrii, èšæžfè.
AÆNTIONARE; Nù æžèžæž ñiçòdæžå mæž i mùlt dè ø sæðèæñi pæžl pèñtø çøpii.
AÆNTIONARE; ñ çæžl ñ çæðè læsæž ñèšuprævèghèæž çøpilul ñ pæž, æsiguræžtè -vå çæbæšèlè dètæžæbilè sà sè æðè ñ pøzižtæñiçiså.
AÆNTIJE; Ùñl diñ grilæž èštè pøvæžtè cù bæšè dètæžæbilè. Aækøæšå læžürå cù gri læž trèbuiè sà fiè møñtæžå sprè sigurnñjæçøpilulùl dvs. æstfèl ñiçå bæšèlè dètæžæbilè sà pøšå fi ñiñdèpærtæžè dæž priñ ridicæžè. ñ çæžl ñ çæðè sè møñtèæžå ñiñvèrs læžüræçø grilæž, bæšèlè dètæžæbil è pøt sà sè dèspriñdå ñi mod æçidèñtæž, æžñiçå cåñd c øpilul dvs. ñiçèæçå sà sè ridicè žiñæñdø -sè dè èlè. Pèñtø æ-i pèrmitè çøpilulùl dvs. ø çøbøràrè diñ pæž fæřå riscùñ, trèbuiè sà sçøæžtè žæšè bæšèlè dètæžæbilè;
AÆNTIONARE; ñiñdèpærtæžtè supørturilè pèñtø çæžlùl ñæðèlèi ( Møñtæž F10) diñ pøzižtèlè sup èriøæžè, æžñiçå cåñd æðgèžtè ø pøzižtè mæž jøšæž pèñtø çæžlùl ñæðèlèi.
AÆNTIJE; Aækøžtè grijå çæñi pæžl pèñtø çøpii sà ñù sè æðè øbièctè dè dimèñsiñi mici, pèñtø æpørvèñi ñiñgèrææælor dè çætrè çøpil. Pèriçø dè æfixièrè iii
AÆNTIJE; Pæžl pèñtø çøpii ñù væfi ñpèiñš pè pødèæž dæžå ñù èštè èçhipæž cù rølè, ci væfi ridicæž pèñtø æfi træñisportæž.

Rèçømændæžè dè ñtèrètiñè: Pèñtø çüræžæææšupræžètèlør trèbuiè sà føløsižtè dæž ùñ mæðèriçæž ùšør ùmèžtì;



Упътване за употреба: Ва жно; Прочетете внимателно; Съхранявайте за бъдеща употреба;

Най ниското положение на рамката на матрака е най -безопасното за Вашето дете. Използвайте само това най -ниско положение, ако детето Ви е в състояние да сяда. Не използвайте детската кошара, ако детето Ви е в състояние да излезе от нея. Не използвайте матрак с дебелина повече от 100 mm, тъй като при по-дебел матрак не се спазва безопасното разстояние. Избраният матрак трябва да е толкова дебел, че височината за прескачане (горен ръб на матрака до горен ръб на страната с решетката) в най -ниското положение на дъното на кошарата да е минимум 500 mm, а в най -високото положение на дъното - минимум 200 mm. Матракт следва да е с минимални размери от 70 x 140 cm.

- ВНИМАНИЕ; За безопасността на Вашето дете è особено важно всички винтови съединения да са здраво затегнати. Проверявайте редовно тези съединения. Ако съединенията са разхлабени, затегнете ги отново, за да не може детето Ви да се нарани, заклеши или да увисне. Редовно проверявайте здравината на ск репителните елементи и амортизатора на износващите се части.
ВАЖНО; Уверете се, че детската кошара не е разположена в близост до открит огън или до източници на силно нагряване, напр. радиатори, , газови печки и др.
ВАЖНО; Не използвайте детската кошара, ако о отделни части са счупени, скъсани или повредени, или липсват. Използвайте само препоръчани от производителя резервни части.
ВАЖНО; В детската кошара не бива да се оставят вещи, които могат да служат като опора за стъпване или представляват опасност от за душаване или удушаване, напр. шнулове, връзки на завеси/пердета, лигавчета и др.
ВАЖНО; Никога не използвайте повече от един матрак в детската кошара.
ВАЖНО; Ако оставяте детето си без надзор в кошарата, се уверете, че изваждащите се пръчки са в затворено положение.
ВНИМАНИЕ; Една от страните с решетка е с изваждащи се пръчки. За безопасност на Вашето дете страната с решетка следва да се монтира так а, че тези пръчки да могат да се изваждат само чрез изтегляне нагоре. Ако страната с решетка се монтира обратн о, пръчките могат да се отключат по невнимание, когато детето ги дърпа. За да може детето Ви да излиза безопасно от кошарата, всички пръчки трябва да бъдат отстранени;
ВАЖНО; Отстранете носачите на рамката ( сглобяване F10) на матрака от горното положение, ако изберете по -ниско положение на матрака.
ВНИМАНИЕ; Съхранявайте приложеното упътване за сглобяване за бъдеща употреба и запитвания.
ВАЖНО; Уверете се, че в детската кошара няма малки части, за да не може детето Ви да ги погълне. ОПАСНОСТ ОТ ЗАДУШАВАНЕ iii
ВАЖНО; Не плъзгайте детските кошари без ролки, а ги повдигайте с цел транспортиране;

Указание за поддръжка: За почистване на повърхностите използвайте само леко влажна кърпа;

**HU**

**Főntos használati útmutató: Figyelmesen olvassaelj! Későbbi felhasználás céljából őrizze meg!**

A matrac keret legalsó állásaelégbiztonságosabb az Ön gyermeké számára. Az ágyat kizárólag aelégmélyebb helyzetben használja, haegyermeké már fél tud ülnei. Né használjaetöbbet aekiságyat, haegyermeké már ki tud mászni aekiságyból. Né használja100 mm -nél vastagabb matracot, mivel vastagabb matrac használataésésétén a biztonság távolság nem kerül betartásra. Avalasztott matracnak olyan vastagnak kell lennie, hogy a matrac fölötti rész (az matrac felső szélétől az oldalelracs felső széléig) az ágyrács legalsó állásában legakább 500 mm, és az ágyrács legmagasabb állásában legakább 200 mm legyen. A matrac legkisebb méretének 70 x 140 cm - nek kell lennie.

- FIGYELEM!** Egyermeké biztonságáeszempontjából nagyon fontos, hogy az összes csavarkötés erősén még legyen húzvare Rendszerésén álléőrizze ezeket az illesztéseket. Haacsavarkötések meglazultak, húzzamég ezeket újrag hogy egyermeké né sérülhessén meg, né csiphessé b magát, és neakadajjon belé aacsavarkötés Rendszerésén áll éőrizze aergozítóelemék és aegyorsan kopó aktrészek széves illeszkedését és elhasználódását.
- FONTOS!** Göndskodjon röl aeg egyermekégyak né állítsák nyílt láog, vagy erős hófórárok, például élektromos hószúgázo, gázkályha stb. közelébe.
- FONTOS!** Né használjaetöbb ezt aekiságyat, haegy egyés aktrészei eltörték, megrépedtek, megrongálódtak, vagy hiányoznak. Csak aegyártó által ajánlott pótaktrészekét használja.
- FONTOS!** Olyan tárgyakat, amelyék lábtartóként szolgálhatnak, és fulladás vagy fojtásvé szélyt jé lénthetnek, például zsinórokak, függöny/kárpit kötözöszínégéket, élökéket stb. tilos aekiságyban hagyni.
- FONTOS!** Sohaéne használjaon egy matracnál többet aekiságyban.
- FONTOS!** Haegyermekét felügyélet nélkül hagyja aekiságyban, győződjön még röl aeg hogy aki vèhétó lécek zárt pozícióban vannak -e.
- FIGYELEM!** Az egyik oldaracs kivèhétó lécekkel rëndélkézik. Ezt az oldaracsot aegyermeké biztonságáerdékében csak oly módon szabad béépitèni, hogy ezeket a lécekét csak fèlfèlé húzásal lehessén kivènni. Amènyiben az oldaracs másként kerül béépitésre, akkor aekibújójíllás lécek véletlenül kilazulhatnak, ha az Ön gyermeké ezékén húzzaelé magát. Ahhoz, hogy az Ön gyermeké vészélytelènül mászhasson ki az ágyból, az összes kivèhétó lécek èl kell távolítaj;
- FIGYELEM!** Amènyiben a matrac keret tartóit (Szèrkèzètrész F10) aefelső pozícióból èl kell távolítaj, akkor a matrac kerèthèz válasszon egy aaszonyabb helyzetèt.
- FONTOS!** Ügyeljèn aara hogy né legyenék apró aktrészek, darabok aekiságyban, nèhogy aegyermeké èsètlé g lènyèljè èket. **FULLADÁS VESZÉLY!!!**
- FIGYELEM!** Ha aekiságy nem rëndélkézik görgökkel, akkor az áthelyezéshez né csúsztasaeaföldön, hanem emèljè fel;

**Ápolási utasítás:** A felülleték megtisztítására csak egy könnyű nedvès törlöt használja;

**CZ**

**Návod k pouzívání Dúlèzité: Pèèlivè si pèèèètè; Uschovèjtè pø možné pouzítí v budoucností**

Nèjnížší pølohèramú matrac è pø vasè dìtè nèjbèzpèèènjší. Pouzívajtè pouzè tètò nèjhlubší pølohù, pøkùd jè vasè dìtè schø pø sè posazít. Nèpouzívajtè vícè èdètskòu postýlku, pøkùd jè vasè dìtè schøpnè, vylèzt z èdètské postýlky. Nèpouzívajtè žádnè matracè, které jsòu tlustší nèž 100 mm, pøtožè pø pouzívání tlustší matracè nèní zasahovánèbèzpèèèností vzdalènost. Zvolèná matracè musí být tak tlustá, aby bylæpø ènívající výskè(horní hràèabèèèní èásti mířízky) v nèjnížší pølozè pødlažny postýlky minímálnè 500 mm aev nèjvyšší pølozè pødlažny postýlky minímálnè 200 mm. Matracè musí mít minímální vèlkost 70 x 140 cm.

- POZOR!** Pø bèzpèèènost vasèh ø dìtètè jè vèlmi dúlèzité, aby byli řadnè útazèné všèchny šroubøvé spojè. Kòntrolujtè pravidèlnè tyto spojè. Pøkùd sè úvolníli spojè, musítè jè opèt útáhnøut, aby sè vasè dìtè nèzraòilò, nèzasèklò nèbò nèzústaò visèt. Upèvñovæcí prvky aèpotřebítèlnè díly sè musí pravidèlnè kòntrolovæt nàèadnè upèvñèní aèpotřebèní.
- VÝSTRÆH!** Ujistètè sè, aby nèbylaènàstòvænà èdètská postýlkaev blízkošti øtvèrènéhø øhñè nèbø silných zdrojù teplæ ñæpø. Èlektrický topný záříc, plynová pèc aèd.
- VÝSTRÆH!** Nèpouzívajtè vícè èdètskòu postýlku, pøkùd jsòu zlomèné, roztržèné nèbø pøškøzèné jedñotlivè díly. Pouzívajtè pouzè vyrøbcèm doporuèovænè náhradní díly.
- VÝSTRÆH!** Pøedmèty, které by mohli slòžit jakò pødpèraènøhø nèbø pødstavovænà rizikò údùsèní nèbø zasèkrèèní, ñæpø. šnùry, pøvázky závesù/zácløñ, bryñdácý aèd. nèmùzètè nèchávæt v èdètské postýlcè.
- VÝSTRÆH!** Nèpouzívajtè nikdy vícè nèž jedñù matraci v èdètské postýlcè.
- VÝSTRÆH!** Pøkùd nèchátè své dìtè bèz dohlèdu v èdètské postýlcè, ujistètè sè, že sè ñæchází odnímaèèl nè vytahovæcí pøícky v úzavèrèné pølozè.
- POZOR!** Jedñæstøaèmířizè má odnímaèèlnè pøícky. Tætò stráèamířizè sè mùžè pø bèzpèèènost vasèhø dìtètè ñæmòntovæt pouzè tak, aby sè tyto vytahovæcí pøícky daòo vytáhnøut pouzè tazèèním ñæòøù. Pøkùd sè ñæmòntujè bøè ní mříž jíným zpùsobèm, mùžòu sè úvolnit vytahovæcí pøícky, pøkùd sè dìtè vytahujè za tyto pøícky. Aby mohlò vasè dìtè bèzpèèènè vystòpit z postèlé, musí sè odstranit všèchny vytahovæcí pøícky;
- POZOR!** Nøsièè ràmú matracè (Kòvaní F10) sè musí odstranit z hø rñí pølohy, pøkùd chcètè zvolit nèjnížší pølohù pø ràm matracè.
- VÝSTRÆH!** Dávèjtè pozor, aby sè v èdètské postýlcè nèñæcházely žádnè drobnè díly, aby jè vasè dìtè nèmøhlò spolknøut. **NEBEZPEÈÍ UDUŠENÍ!!!**
- POZOR!** Èdètské postýlky bèz kolèèèk pø tráòsportù nè posùñujtè, aè jè zvédñètè;

**Pøkyny k pèèí:** K èišèní pøvrchu pouzívajtè pouzè lèhèè ñævlhèèný hævříc;

**SK**

**Návod na pouzívaniè : Dòlèzité; Starostlivò si pèèítajtè; Uschovæt pø pouzítí v budúcností**

Nàjnížší è umièstñèniè roštu ñæmatracè jè pø vasè diètaènèbèzpèèènjší. Akò ñáhlè saòu vasè diètæ dokazè posazít, pouzívajtè výhradnè tètò ñæjnížší pølohù. Èètsk ú postie lku pøstæntè pou zívæt, ako ñ áhlè dokazè vasè diètæz postie lky vylèz t vøn. Nèpouzívajtè matracè, ktor ý jè hrúb ši ako 100 mm , lèbo pø pouzítí hrúb šièhø matracè nèbòdè èdèr zænà bèzpè ènøstñí a vzdalènos t. Zvolèñ ý matracè musí í maè takú hrúbku, aby pøsaòujú úcaevýskæø(pød pøvrchu matracèæ z pø hornú v hràòù bø èniè s pøièèk-æni) maèæv ñ æññí zšèj pøloh è dñæpostie lky minímálnè 500 mm ædò ñæjvyššèj pøloh è dñæpostie lky æspon 200 mm. Matracè musí í maè minímální v èl kòst 70 x 140 cm.

- POZOR!** Pø bèzpèèènost vášhø diètaèæjè vèlmi dòlèzité, aby boli všèt ky skrutkovè spojè riadnè utáhnútè. Kòntrolujtè tiètò spojè pravidèlnè. Ak by saespojè úvolñ ili, musítè ich pøtom opæt útáhnút, aby saevasè diètaènèzraòilò, nèzasèklò æèbø nèzústaò zavèsèniè. Upèvñovæcí prvky aèpotřebítèlnè dièly musítè pravidèlnè kòntrolovæt ñæriaèlnè upèvñèniè aèpotřebèniè.
- DÒLÈZITÉ!** Ubèzpè ètè saè že èdètsk ú postie lkæniè j è umièstñèñ á v blízkošti øtvørèn èhø øh ñææèbø silných zdrojøv teplæ ñæpø. Èlektrick ých teplømètøv, plynov ých vykurovæèich teliès, aè d.
- DÒLÈZITÉ!** Èdètsk ú postie lku pøstæntè pou zívæt, ako s ú jèj jedñotliv èèásti zlomèñ è, roztrhñút è æèbø pø škodèñ è æèbø chýbažù. P ouzívajtè lèñ ñ áhradní è dièly ødporúcaèí vyrøbcèm.
- DÒLÈZITÉ!** Pøedmèty, ktor è by mohli posl úžit ako øpèraèpø ñøhy æèbø by pødstavovænà nèbèzpè èèstvò údùsèniææèbø ù skrtèñiæñæpø. šnùrky, šnùry ñæ závesæch/z ácløñách, pødbræñ ñiky aèd., ñèsm ú zòstaè v èdètskéj postie lkè.
- DÒLÈZITÉ!** Nikdy nè pouzívajtè v èdètskéj postie lkè viac ako jedèñ matracè.
- DÒLÈZITÉ!** Ak nè chátè svøjè diètæbèz dohlædu v èdètskéj postie lkè, ubèzpèètè saè že saèñæhádzajú odnímaèèlnè vytahovæcí pøiècky v úzavèrètèj pølohè.
- POZOR!** Jedñæz bøèniè s pøiè èkæni m á vybèraèè lñè pøiècky. Tætò bøènièas pøiè èkæni sæ kvòli bèzpèèènosti v áshø diètæzæ musí í ñæmòntovæt tak, aby saètiètò pøiè èky dañ vyrææt výtáhnøut ím smèrom ñæòøù. Ak búd ú ñæmòntovænà è øpaèñým smèraem, m øžù saètiètò vybèraèè lñè pøiècky saemovlñè úvolñí t, kèd saèdiè tie pømòcòu ñich tæhá ñæòøù. Aby vasè diètæ mohlò bèzpè èñè z postie lky vyjs t, musiasææodstr áñit všètky vybèraèè lñè pøiècky;
- POZOR!** Nøsièè ràmú matracè (dièl kòvanæ F10) sæmusiasæodstráñit z hørných pøloh, æk musítè zvolit nižšiu pølohù pø ràm matracè .
- DÒLÈZITÉ!** Dávajtè pozor ñæto, aby saev èdètskéj postie lkè nèñæch ádzæñ ziaèlnè maè è èásti, aby ich vasè diètæ nèmøhlò pøhlñt út. **RIZIKÒ UDUŠENIA!!!**
- POZOR!** Èdètské postie lky bèz kolèièøk nèpøsvæjtè pø pødlažè, aè zæ úèèløm pøsuñùñ postie lku ñævlihñitè;

**Pøkyny na øøètøovaniè:** Naèèistñèniè pøvrchu pouzívajtè ibaèzvlhèèny hævříc;





**Instrukcja użytkownika : Ważne! Należy dokładnie przeczytać! Należy zachować celom późniejszego użycia!**

Najniższepozycjaramy matracjest dła dziecięca bępieczniejiesz Jakk tylk dzieck będzi w stańi usiąć, t nędzy korzystac wyłączeni z tego nędzy niższego póżeni Nie nędzy używac łózcckadładzięckę gdy dzieck jest już w stańi wydostać się z łózcckadładzięckę Nie nędzy używac matraczy, które są grubsze niż 100 mm, póżeni przy użyciu grubszego matraczniej jest zachowac odstep bępieczniestwa Wybrañ matrac musi byc takiej gru bosci, aby odstep między górną krawędzią matraczagogórną krawędzią kratki wyñosił (w najniższym póżeniu) minimum 500 mm, a w najwyzszym póżeniu pódstawy łózcckamiñimum 200 mm. Matrac musi posiadać miñimální wymiary 70 x 140 cm.

- UWAGA! Dla bępieczniestwa dła dzieckę waźni jest, aby wszystkie pólaczeni srbówę byly mociñ dkręć. Nędzy ręglacnię kontrolowac tę pólaczenię. Jeśli pólaczenię się póluzują, t nędzy je póżeni dkręć, aby wykluczyć mżliwość obraceni ciaczu dzieckę z akłeszczenięczi ciacze dzieckę lub zaciępienię się. Elementy mocijące i używające się nędzy z ręglacnię kontrolowac zę względu napęwni mociwañi i nęszyci.
- WAŻNE! Nędzy się upęwnić, zę łózcckę dła dzieckę nędzy zñajduję się w pólzliu otwartęgo ognia lub silnych źródeł ciepła np. grzejni ków elektrycznych, pieców gazowych itp.
- WAŻNE! Nędzy zaprzestac używani łózcckadładzięckę gdy póżczęgólni części są pólamañi, rozérwañi lub uszkodzeni lub brak jest niěktr ych części. Nędzy używac tylk częć zamięniñych zacięniñych przę póducenię
- WAŻNE! W łózccku dła dzieckę nędzy póżstawiac przedmiotów, które męglyby służyć jak ópaci dlastóp lub stañowi zęgroźeni z pówodu przérwañię doplywu powiętrzaedó dróg oddęchowych lub które męgly się zaciñić nęszy, jak np. szñury, szñurki dó firanek /zaciñ, sliñiaci itd.
- WAŻNE! W łózccku dła dzieckę nędzy nigdy umiészczac więcj niż jedñięgo matracę
- WAŻNE! W przypadku póżstawieni dła dzieckę łózccku dła dzieckę bępieki nędzy się upęwnić, zę wyjmowac szczębelki zñajdują się w pózycji zacię piewicznię.
- UWAGA! Jedñię zę stroñ z kratką pólaczię wyjmowac szczębelki. Dla bępieczniestwa dła dzieckę w. stroñac kratką musi byc zaciñstawiac tylk w taki spósób, aby tę wyjmowac szczębelki móżnabył wyjac wyłączeni przę pocięgnięci kú górzę. Jeśli st rónac kratką zaciñ odwrótni zaciñstawiac tó wyjmowac szczębelki męgly się póluzowac w spósób nięzamięrzóñy, gdy dzieckę spróbuję się nęñich pódcięgnąć. W celu zapęwni i bępiecznięgo wychodzeni dła dzieckę łózcckadładzięckę usñiñć wszystkie szczębelki.
- UWAGA! W przypadku wybóru niższej pózycji ramy matracę nędzy usñiñć wspórniki ramy matracę (Moñtac zęści F10) z górných pózycji.
- WAŻNE! Nędzy się upęwnić, zę w łózccku dła dzieckę nie zñajdują się zaciñi matę części, które męglyby zaciñić przę dzieckę.
- UWAGA! **NIEBEZPIECZYSTWÓ UDUSZENIA !!!** Łózcckę bęz kól nie nędzy przęsuwac, tylk pódñosić w czasie trañspórtu!

**Wskazówka dotycząca pielęgnacji:** Dł czyszczeni i pówierzchni nędzy stosowac wyłączeni lękk wilgotną ścięcęcę



**Инструкция по эксплуатации : Важно! Внимательно прочитайте! Сохраните для использования в будущем!**

Нижнее положение рамы для матраса является самым безопасным для ребенка. Используйте исключительно это самое низкое положение, как только Ваш ребенок сможет самостоятельно садиться и приподниматься в постели. Прекратите использование детской кроватки, как только Ваш ребенок сможет выбираться из нее. Не используйте матрасы толще 100мм, поскольку при использовании более толстого матраса не соблюдается безопасное расстояние. Выбранный матрас должен иметь такую толщину, чтобы высота от верхнего края матраса до верхнего края решетчатой стороны в самом низком положении основания кровати составляла не менее 500мм, а в самом высоком положении основания кровати –200мм. Размер матраса должен быть не менее 70 x140 см.

- ВНИМАНИЕ! Для безопасности Вашего ребенка чрезвычайно важна прочная затяжка всех резьбовых соединений. Регулярно проверяйте эти соединения. Если соединения ослаблены, подтяните их, чтобы Ваш ребенок не получил травму, его не жалало и не защемило. Необходимо регулярно контролировать прочную посадку и износ крепежных элементов и быстроизнашивающихся деталей.
- ВАЖНО! Убедитесь, что детская кровать установлена не вблизи открытого огня или мощных источников тепла, например, электрообогревателей, газовых печей и т.д.
- ВАЖНО! Не используйте детскую кровать, если ее отдельные части сломаны, разорваны, повреждены или отсутствуют. Применяйте только рекомендованные изготовителем запасные части.
- ВАЖНО! Нельзя оставлять в детской кроватке предметы, которые могут послужить опорой для ног или представлять собой потенциальную опасность, например, веревки, шпагат для штор и гардин, детские спяньички и т.д.
- ВАЖНО! Никогда не используйте в детской кроватке более одного матраса.
- ВАЖНО! Если Вы оставляете ребенка в детской кроватке без присмотра, убедитесь, что съемные планки находятся в закрытом положении.
- ВНИМАНИЕ! Одна из решетчатых сторон имеет съемные планки. Эту решетчатую сторону для безопасности Вашего ребенка необходимо устанавливать только таким образом, чтобы эти планки извлекались лишь движением вверх. Если решетчатая сторона смонтирована иначе, съемные планки могут случайно отделиться, когда Ваш ребенок тянет за них. Чтобы Ваш ребенок мог безопасно слезть с кровати, необходимо удалить все съемные планки!
- ВНИМАНИЕ! Если Вы хотите выбрать более низкое положение рамы для матраса, то держатели рамы для матраса ( Место часть F10) следует удалить из верхних позиций
- ВАЖНО! Следите за тем, чтобы в детской кровати не находилось никаких мелких деталей, которые ребенок может проглотить. **РИСК УДУШЬЯ !!!**
- ВНИМАНИЕ! Не передвигайте детские кроватки без роликов – для перемещения их необходимо приподнять!

**Рекомендация по уходу:** Для очистки поверхностей используйте только влажную тряпку!



**Kullanım kılavuzu Önemli: Dikkatlice okuyun! Daha sonrakullanmak üzere saklayın!**

Yatakk çerçevesinin en düşük konumunu çocuklar için en güvenli olmalıdır. Çocukünüzü zeriñe oturmaya başladiđındaasacé bñ en düşük konumunu kullanın. Çocukünüzü kayıolacñ çikabildiđinde kayıolayı kullanmayın. Kabin bir yatakk kullanıldıđındağüvenlik mesafesini uyumladıđındañ 100 mm'de n dahaakabñ bir yatakk kullanmayın. Seçilen yatakk, dıřarı çikabñ yüksekliđin (yatakk üst kenarı ile karkülük tarañı üst kenarı) kayıolacabñinin en düşük konumdañ az 500 mm ve kayıolacabñinin en yüksék konumundañ az 200 mm olacac şekildé seçin. Yatađın miñ. ölçüleri 70 x 140 cm olmalıdır.

- DİKKAT! Çocukünüzün güvenliđi için tüm cıvababıñları tıların sıklımsı olmasi çok önemlidir. Bu bábıñları düzëñli olarak kontrol edin. Bu bábıñları gevşemisse, çocukünüzün yatakmaması, sıkısmaması veyasılı kadmaması için bu bábıñları sıkın. Sabitlémé elémaları ve ađınları parçac az düzëñli olarak sıkı oturmave ađınmabakımındañ inçelëñmelidir.
- UYARI! Çocuk kayıolacınıñ ađı adéş veyaeléktrikli ısıtıcı, gazlı firin vs. gibi güçlü ısı kayıñaklarıñın yakınıñakürülmamasıñadikkac edin.
- UYARI! Çocuk kayıolacınıñ parçacarı kırıldıđında kórtüđüñdaç hasar r görüđüñde veyaesik öldüđüñdakullanmayın. Saclécé üreticiñin taysiyé ettiđi yedék parçacac kullanın.
- UYARI! Yatakk destéđi olarak kullanılabilën veyaböđülmayayeadaböđüñin sıklımsıñe yol açabilécék cisimler, örn. iplikler, jaküzi/pérdé kordónları, öñl ük vs. Çocuk kayıolacınıñabırakılmamasıdır.
- UYARI! Çocuk kayıolacınıñabırdëñ fazlayatakk kullanmayın.
- UYARI! Çocukünüzü gözëtimisiz olarak çocuk kayıolacınıñabıraktıđındaçıkılabilën karkülük çübükleriñin kapacñ konumdaöldüđüñdañ emin olun.
- DİKKAT! Karkülük tarañıñın saclécé bir tarañındaçıkılabilën çübükler mevcuttur. Bu karkülük tarañı çocukünüzün güvenliđi için saclécé karkülük çübükleri yukarı çëkilerek dıřarı çikabılabilécék şekildé takılabılır. Karkülük tarañı tersi şekildé takılırsacñ rkülük çübükleri çocukünüzün bñlñdañ kendisini yukarı çëktiđiñde yakıñıklacözülëbilir. Çocukünüzün tehlikesiz şekildé yatakktañ çikabilməsi için tüm karkülük çübükleri çikabılmadıđı
- DİKKAT! Yatakk çerçevesi için dahaadüşük bir konum seçtiđiñizde yatakk ç erçevësinin tayıyıcısı ( Moñtac parçası F10 ) üst konumdañ çikabılmadıđı
- UYARI! Çocukünüzün yutmaması için çocuk kayıolacınıñaküçük cisimleriñ bñlñmamasıñadikkac edin. **BÖĞÜLMÄ TEHLİKESİ !!!**
- DİKKAT! Çocuk kayıolacınıñ tékërlëklér olmasacñ kaydırmayın, taşımak için kadrın!

**Bakım uyarısı:** Yüzeylerin temizlemesi için saclécé hafif nëmli bir bez kullanın!

#### (D) Sehr geehrter Kunde,

als Möbelproduzent möchten wir Sie darüber informieren, dass eine Befestigung nur so gut ist wie die Verbindung zwischen Befestigungsmaterial (Dübel) und Mauerwerk. Prüfen Sie bei Hängeelementen Ihr Mauerwerk und verwenden Sie nur dafür vorgesehene Dübel aus einem Fachmarkt. Letztendlich ist der Monteur für die Befestigung am Mauerwerk verantwortlich.

Die Montage und das Verlegen der Elektroartikel sind nur von autorisiertem Fachpersonal durchzuführen. Beachten Sie die Beschreibungen und die Gewichtsangaben in der Montageanleitung.

Halten Sie bitte die angegebenen max. Gewichtsangaben ein. Bei Überlastungen, die durch spielende Kinder, Menschen, Material oder sonstige Einwirkungen entstehen -übernehmen wir als Möbelproduzent keine Haftung!

Die einwandfreie Funktion des Möbels ist nur bei lot- und waagerechter Aufstellung gewährleistet. Die Türen sind vorjustiert, müssen aber ggf. aufgrund örtlicher Bedingungen neu ausgerichtet / eingestellt werden!

Alle elektrischen Installationen sind nach den gültigen Normen bzw. Vorschriften von VDE, CE, MM gefertigt. Die zu verwendende Leuchtmittelstärke ist auf der jeweiligen Lampenfassung angegeben.

Bei Nichteinhaltung der max. Wattzahl besteht durch Überhitzung Brandgefahr. Das Zudecken der Leuchtmittel ist wegen Brandgefahr zu unterlassen!

Alle Schrauben sowie tragende Verbindungsstelle sollten nach 5 bis 6 Wochen nachgezogen werden, um eine dauerhafte Standsicherheit zu gewähren!

#### Keine scheuernden Putzmittel verwenden!

Werden Betriebs-, Bedienungs- oder Montageanweisungen nicht befolgt, Änderungen an den Produkten vorgenommen, Teile ausgetauscht oder Verbrauchsmaterialien verwendet, die nicht den Originalteilen entsprechen, so entfällt jegliche Gewährleistung oder Haftungsansprüche.

#### (GB) Dear Customer,

As a furniture manufacturer we would like to point out that an attachment is only as good as the connection between the attachment material (dowel) and masonry. In the case of suspension elements you should check your masonry and only use the appropriate dowels from a specialist store. Ultimately it is the person carrying out the installation who is responsible for attachment to the masonry.

The installation and laying of electrical lines and other items must only be performed by authorised specialists. Please note the descriptions and weight information in the installation instructions.

Please observe the stated maximum weights; in the case of mechanical overloads caused by playing children, other individuals, materials etc. we do not accept any liability as the manufacturer of the furniture!

The furniture is only guaranteed to work perfectly if it is set up to be plumb and horizontal. The doors have been pre-adjusted, but may need to be realigned/readjusted in accordance with local conditions!

All electrical installations have been produced in accordance with the latest norms and regulations, such as those of the VDE (Association of German Electrical Engineers), CE and MM. The power of the bulbs to be used is marked on the respective light fitting.

If the maximum number of watts stated on the fitting is not complied with, there is a danger of fire from overheating. Covering the lamps and bulbs is strictly prohibited due to the danger of fire!

All screws and load-bearing connecting parts should be tightened after 5 to 6 weeks in order to ensure long-term stability!

#### Do not use any abrasive cleaning materials!

If the operating or installation instructions are not complied with, modifications are carried out to the products, parts replaced or consumable materials used which do not correspond to the original parts, all warranty or liability claims shall become null and void.

#### (CZ) Vážený zákazník,

jako výrobce nábytku bychom Vás chtěli informovat o tom, že upevnění je jen tak dobré, jak dobré je spojení mezi upevňovacím materiálem (hmoždinkou) a zdívkou. U závěsných prvků zkontrolujte příslušné zdivo a používejte jen vhodné hmoždinky, které nakoupíte v odborných obchodech. Za upevnění ve zdivu je nakonec zodpovědný ten, kdo upevnění montuje.

Montáž a instalaci elektrických částí směřj provádět jen pověřeni odborní pracovníci. Dodržujte popisy a údaje o hmotnosti uvedené v návodu k montáži.

Dodržujte uvedené údaje o maximální hmotnosti při přetížení, které je způsobeno hrajícími si dětmi, lidmi, materiálem nebo jinými vlivy, nepřebíráme jako výrobce nábytku záruku!

Bezvadná funkce nábytku je zaručena jen při postavení nábytku ve správné svislé a vodorovné poloze. Dvířka jsou předem nastavená, případně je ale nutné je znovu seřídít / nastavit podle místních podmínek!

Bezvadná funkce instalace jsou provedeny podle platných norem příp. předpisů VDE (svaz německých elektrotechniků), CE, MM. Intenzita žárovky/zdroje světla, která se má použít, je uvedena na příslušné objímce žárovky/zdroje světla.

Při nedodržení maximálního výkonu ve Wattech hrozí nebezpečí vznícení kvůli přehřátí. Zakrytí žárovky/zdroje světla je kvůli nebezpečí požáru zakázáno!

Všechny šrouby a nosné spojovací prvky se mají po 5 až 6 týdnech dotáhnout, čímž se zajistí trvalá stabilita!

#### Nepoužívejte žádné abrazivní čisticí prostředky!

Pokud se nedodržují pokyny k provozu, návodu nebo montáži, provádějí se úpravy výrobků, vyměňují se díly za neoriginální nebo se používá spotřební materiál, který neodpovídá originálnímu, zaniká záruka nebo nároky plynoucí z odpovědnosti.

#### (HU) Tisztelt Ügyfelünk!

Mint bútorgyártó arról szeretnénk tájékoztatni Önt, hogy a rögzített szerkezetek minősége a rögzítő anyag (tipli) és a fal közti összeköttetés minőségétől függ. Falra szerelt egységek esetén ellenőrizze a fal adottságait és csakis szakkereskedelemből származó, a rögzítéshez megfelelő tipliket használjon. Végző soron a bútort felszerelő személy felelős a falra történő rögzítésért.

A villamosági cikkek szerelését és elhelyezését csakis erre jogosult szakember végezheti. Kérjük, vegye figyelembe az összeszerelési útmutatóban szereplő leírásokat és súlyadatokat.

Tartsa be a megadott maximális súlyhatárokat. A bútor játszó gyermekek, személyek, anyagok vagy egyéb behatások okozta túlterhelésért a bútorgyártót nem terheli felelősség.

A bútor kifogástalan működése csakis pontosan függőleges helyzetben garantált. Az ajtók előre be vannak állítva, a helyi adottságok függvényében azonban szükség esetén újra be kell állítani/igazítani őket.

A villamos berendezések a német VDE, CE és MM érvényes szabványainak és előírásainak megfelelően készültek. A világítótestek megfelelő erőssége az adott lámpa foglalatán található meg.

A max. watt-szám be nem tartása esetén túlforrósodás következtében fellépő tűzveszély áll fenn. A világítótesteket tűzveszély miatt nem szabad letakarni! Minden csavart és tartó összekötő részt 5-6 hét elteltével újra meg kell húzni a bútor álló helyzetben való tartós biztonsága érdekében.

#### Nem használjon habzó tisztítószerkeket!

Az üzemeltetési, kezelési ill. szerelési útmutató utasításainak be nem tartása, a terméken végzett változtatások, részek kicserélése, vagy az eredeti részeknek meg nem felelő anyagokat felhasználása esetén mindennemű szavatosság és felelősség kizárt.

#### (SK) Vážený zákazník,

ako výrobca nábytku by sme Vás chceli informovať o tom, že nové upevnenie je len také dobré, aké dobré je spojenie medzi spojovacím materiálom (hmoždinka) a murivom. Pri visiacich elementoch skontrolujte Vaše murivo a použite na príslušné murivo iba určenú hmoždinku zo stavebnín. V konečnom dôsledku je za upevnenie na murive zodpovedný montér.

Montáž a pokládka elektrických materiálov a spotrebičov smie vykonávať iba autorizovaný odborný personál. Prosíme, dodržte popisy a údaje o hmotnosti v návode na montáž.

Dodržiavajte uvádzané údaje o maximálnej hmotnosti pri preťažení, ktoré môžu spôsobiť hrajúce sa deti, ľudia, materiál, alebo iné vplyvy - my, ako výrobca nábytku nepreberáme žiadne ručenie!

Bezchybná funkcia nábytku je zaručená iba pri kolmomo a vodorovnom postavení. Dvere sú vopred nastavené, v prípade potreby na základe miestnych podmienok je však nutné ich znovu vyvážiť/nastaviť!

Všetky elektrické inštalácie sú zhotovené podľa platných noriem, resp. predpisov VDE, CE, MM. Sila osvetľovacích telies, ktoré sa majú použiť, je uvedená na objímkach príslušných žiaroviek.

Při nedodržení maximálních Wattov vzniká na základe prehriatia riziko požiaru. Neprikryvajte osvetľovacie telesá kvôli riziku požiaru!

Všetky skrutky, ako aj nosné spojovacie diely by sa mali po 5 až 6 týždňoch dotiahnuť, aby bola zaručená trvalá stabilita!

#### Nepoužívajte žiadne drsné čistiace prostriedky!

Ak nebudú dodržané prevádzkové návody, návody na obsluhu alebo montáž, ak sa budú na produktoch vykonávať zmeny, vymieňať diely alebo ak sa bude používať spotrebný materiál, ktorý nezodpovedá originálnym dielom, odpadá akákoľvek záruka alebo akékoľvek nároky na ručenie.

#### (HR) Spo.tovani,

kot proizvajalec pohi.tva vas .elimo informirati, da je pritrđitev samo tako mo.na, kot je mo.na povezava med pritrđilnim materialom (moznikom) in zidom. Pri elementih, ki so obe.eni, preverite zid in uporabite samo za zidove primerne moznike, ki ste jih nabavili v strokovni trgovini. Nenazadnje odgovarja monter za pritrđitev. Elektri.ne artikle naj vam polo.i in montira strokovnjak. Pri tem upo.tevajte opise ter podatke o te.i v navodilih za monta.o.

Upo.tevajte podano maksimalno te.o - pri previsokih obremenitvah, ki nastanejo zaradi igranja otrok, bremen ljudi ali drugega materiala ali zaradi drugih obremenitev . kot proizvajalec pohi.tva ne prevzemamo nikakr.ne odgovornosti!

Pravilno delovanje funkcij pohi.tva je zagotovljeno samo pri pravilni vodoravni in pravokotni postavitvi. Vrata so predhodno justirana, vendar jih je treba zaradi lokalnih pogojev na novo nastaviti!

Vse elektri.ne instalacije so izdelane v skladu z veljavnimi standardi oz. predpisi VDE, CE in MM. Jakost uporabljenih .arnic je vedno navedena na vsakem posameznem okviru za svetilo.

Pri neupo.tevanju maks. .tevila watov obstaja zaradi pregretja nevarnost po.ara. Svetil zaradi nevarnosti po.ara ni dopustno prekriavati!

Vse vijake in nosilne povezovalne dele po 5 do 6 tednih naknadno privijajte, da boste zagotovili stalno trdnost povezav!

Ne uporabljajte .istil za drgnjenje!

V primeru neupo.tevanja navodil za delovanje, uporabo in monta.o, in v primeru izvajanja sprememb na produktih ter menjave delov ali porabnega materiala, ki ne ustrezajo originalnim delom, izgubi kupec vse pravice do uveljavljanja garancije.



## (I) Gentile cliente,

in qualità di produttori di mobili desideriamo informarla del fatto che un fissaggio può essere solo veramente buono se anche il collegamento tra il materiale di fissaggio (bullone) e le mura è altrettanto buono. Nel caso degli elementi che pendono controllate le vostre mura ed utilizzate solamente bulloni previsti a tale scopo che troverete in un mercato specializzato. Infine è il montatore ad essere responsabile per il fissaggio sulla parete.

Il montaggio e la messa in funzione degli apparecchi elettronici devono essere effettuati esclusivamente da parte di personale specializzato. Si prega di rispettare le descrizioni e le indicazioni relative al peso presenti nelle istruzioni per il montaggio.

Si prega di rispettare le indicazioni relative al peso massimo - nel caso di un sovra-caricamento che può essere causato da bambini che giocano, da persone, da materiale oppure da altri influssi si declina qualsiasi responsabilità!

Il funzionamento corretto del mobile è garantito solamente in caso di un montaggio corretto in posizione orizzontale e come riportato sull'imballaggio. Le porte sono già state anticipatamente pre-impostate, essere dovranno però, qualora necessario, essere adattate / regolate conformemente alle nuove condizioni ambientali!

Tutte le installazioni elettriche sono preparate secondo le norme e le regole vigenti VDE, CE, MM. La potenza dei mezzi d'illuminazione da utilizzarsi è riportata sul rispettivo zoccolo della lampada.

In caso di mancato rispetto del numero massimo di Watt può verificarsi un surriscaldamento con il pericolo d'incendio. È vietato coprire i mezzi d'illuminazione perché sussiste pericolo d'incendio!

Tutte le viti e gli elementi portanti di collegamento dovrebbero essere ri-aggiustati dopo 5 o 6 settimane al fine di garantire un funzionamento sicuro continuativo!

## Non utilizzare mezzi di pulizia che creino polvere di pulizia!

In caso di mancato rispetto delle indicazioni per l'esercizio, il comando o il montaggio, nel caso in cui venissero effettuate delle modifiche ai prodotti, in cui venissero sostituiti degli elementi oppure in cui venissero utilizzati dei materiali ausiliari che non corrispondono ai pezzi originali, allora non sarà più esigibile nessuna garanzia o nessuna richiesta di garanzia.

## (NL) Geachte klant,

Als meubelproducent willen wij u erover informeren dat een bevestiging slechts zo goed is als de verbinding tussen het bevestigingsmateriaal (plug) en de muur. Controleer daarom bij aan de muur hangende elementen uw muurconstructie en gebruik alleen hiervoor geschikte pluggen uit een speciaalzaak. Tenslotte is de monteur verantwoordelijk voor de bevestiging aan de muur.

De montage en het leggen van kabels van elektrische artikelen mag uitsluitend door hiervoor bevoegd vakpersoneel worden uitgevoerd. Houd ook rekening met de beschrijvingen en de vermelde gewichten in de montagehandleiding.

Neem de aangegeven maximumgewichten in acht. Bij overbelasting die door spelende kinderen, personen, materiaal of overige invloeden ontstaat, zijn wij als meubelproducent niet aansprakelijk!

Het onberispelijk functioneren van het meubel is alleen gegarandeerd, wanneer dit horizontaal en verticaal waterpas wordt opgesteld. De deuren zijn vooraf ingesteld, moeten echter eventueel door de omstandigheden ter plaatse opnieuw worden afgesteld / ingesteld!

Alle elektrische aansluitingen voldoen aan de geldende normen resp. voorschriften van VDE, CE, MM. Het te gebruiken lampwattage is aangegeven op de betreffende lampfitting.

Wanneer het maximaal geoorloofde wattage niet wordt aangehouden, bestaat brandgevaar door oververhitting. Het afdekken van de lamp is in verband met brandgevaar verboden!

Alle schroeven en dragende verbindingselementen moeten na 5 à 6 weken worden aangedraaid om een duurzame stabiliteit te waarborgen!

## Gebruik geen schurende schoonmaakmiddelen!

Wanneer gebruiksvoorschriften, bedienings- of montage-instructies niet worden opgevolgd, veranderingen aan de producten worden uitgevoerd, onderdelen worden vervangen of verbruiksmaterialen gebruikt, die niet overeenkomen met de originele onderdelen, vervalt iedere garantie of aansprakelijkheid.

## (BG) Многоуважаеми клиенти,

като производител на мебели, ние желаем да Ви информираме, че дадено закрепване е само толкова добро, колкото връзката между закрепващото средство (дюбел) и зидарията. При висящи (окачени) елементи проверявайте Вашата зидария и използвайте само предвидени за целта дюбели от специализирани магазини. В края на краищата, монтажът е отговорен за закрепването на зидарията. Монтажът и полагането на електрически части трябва да се извършва само от оторизирани специалисти. Съблюдавайте описанията и данните за теглото в инструкцията за монтаж. Спазвайте указаните макс. данни за тегло – като производител на мебели, ние не поемаме отговорност при претоварване, причинено чрез играещи деца, хора, материали или други влияния!

Безупречното действие на мебелите се гарантира само при вертикален и хоризонтален монтаж. Вратите са предварително юстирани, но при необходимост поради локалните условия трябва да се извървят / регулират!

Всички електрически инсталации са произведени съгласно валидните норми, съотв. разпоредби на VDE, CE, MM. Силата на осветелните тела, която трябва да се използва е указана на съответната фасунга на лампата.

При непридържане към макс. мощност съществува опасност от пожар чрез прегряване. Поради опасност от пожар не трябва да се извършва покриване на осветелното тяло!

За гарантиране на продължителна стабилност, всички болтове, както и носещи свързващи части трябва да се затегнат допълнително след 5 до 6 седмици!

## Не използвайте триещи почистващи средства!

Ако инструкциите за експлоатация, обслужване или монтаж не се съблюдават, ако се извършат промени на продуктите, ако се подменят части или се използват консумативи, които не отговарят на оригиналните части, в този случай отпада всякаква отговорност или гаранционни права.

## (F) Cher client,

En tant que fabricant de meubles, nous souhaitons attirer votre attention sur le fait que la meilleure des fixations n'est rien sans la qualité du raccord entre le matériel de fixation (cheville) et la maçonnerie. Par conséquent, pensez à vérifier la maçonnerie avant d'acrocher les éléments hauts et utilisez uniquement les chevilles prévues à cette fin, achetées dans une grande surface spécialisée. En fin de compte, c'est l'installateur qui sera responsable de la fixation à la maçonnerie.

Le montage et la pose des articles d'électroménager sont strictement l'affaire d'un personnel qualifié, dûment habilité. Veuillez observer les descriptions et les poids indiqués dans la notice de montage.

Veuillez respecter les poids maxi spécifiés ; en tant que fabricant de meubles, nous déclinons toute responsabilité en cas de surcharges causées par des enfants qui jouent, d'autres personnes, du matériel divers ou provoquées par d'autres influences!

Pour assurer le fonctionnement irréprochable du meuble, il faut veiller à l'installer parfaitement d'aplomb et à l'horizontale. Les portes sont préajustées, mais il sera peut-être nécessaire de les réaligner/régler à nouveau sur place!

Toutes les installations électriques sont fabriquées selon les normes et prescriptions VDE, CE, MM en vigueur. La puissance à utiliser est précisée sur la douille de chaque lampe.

Si le wattage max. n'est pas respecté, il existe un risque d'incendie dû à la surchauffe. Il est interdit de recouvrir la lampe, en raison du risque d'incendie!

Il faut resserrer toutes les vis et les éléments de raccord porteurs après 5 à 6 semaines, pour assurer une stabilité durable!

## N'employez en aucun cas des nettoyeurs abrasifs!

Si les instructions de service, de commande ou de montage ne sont pas respectées, si des modifications sont apportées aux produits ou bien encore si des pièces sont remplacées ou si des consommables qui ne correspondent pas aux pièces d'origine sont utilisés, nous n'assurons alors aucune garantie et nous déclinons toute responsabilité dans ces cas.

## (PL) Szanowni Klienci!

Jako producent mebli pragniemy Państwu przypomnieć, że umocowanie mebli jest tak dobre, jak dobre jest połączenie pomiędzy materiałem mocującym (kołkiem rozporowym) a ścianą. Proszę zatem w przypadku elementów wiszących sprawdzić wytrzymałość muru i użyć do ich zamocowania wyłącznie przeznaczonych do tego kołków ze sklepu specjalistycznego. Ostateczną odpowiedzialność za przymocowanie do ściany ponosi monter mebli.

Montaż artykułów elektrycznych i ich ułożenie należy powierzyć wyłącznie autoryzowanemu personelowi. Proszę zastosować się do opisów oraz ciężarów podanych w instrukcji montażu.

Proszę przestrzegać podanych ciężarów maksymalnych. W przypadku nadmiernego obciążenia, powstałego w wyniku bawiących się dzieci, osób, materiału lub z innych powodów jako producent mebli nie ponosimy odpowiedzialności!

Nienaganne funkcjonowanie mebla jest zagwarantowane wyłącznie w przypadku jego prawidłowego pionowego i poziomego ustawienia. Drzwi zostały odpowiednio ustawione, ale ze względu na warunki lokalne należy je ewentualnie ustawić na nowo/wyregulować!

Wszystkie instalacje elektryczne wykonano zgodnie z obowiązującymi normami lub przepisami VDE, CE, MM. Na każdej oprawce lampowej podana jest moc żarówek, których należy używać.

W przypadku nieprzestrzegania maksymalnej ilości watów istnieje niebezpieczeństwo pożaru w wyniku przegrzania. Żarówek nie wolno przykrywać ze względu na niebezpieczeństwo pożaru!

Dla zapewnienia trwałej stateczności po 5-6 tygodniach należy dokręcić wszystkie śruby i nośne elementy łączące!

## Nie używać żadnych środków czyszczących wymagających szorowania!

W przypadku nieprzestrzegania instrukcji użytkowania, obsługi i montażu, dokonywania zmian w produktach, wymiany części lub używania materiałów zużywających się, które nie odpowiadają częściom oryginalnym, wyklucza się jakąkolwiek gwarancję lub roszczenia z tytułu odpowiedzialności cywilnej.

## (SLO) Cijenjeni kupče,

kao proizvođač namještaja želimo Vas informirati o tome da učvršćenje drži ukoliko je dobar spoj između materijala za pričvršćenje (moždanik) i zida. Kod visećih elemenata ispitajte zide i koristite samo moždanike predviđene za to iz specijalizirane stručne trgovine. Najzad, monter je odgovoran za učvršćenje na zidu.

Montažu i položenje elektro-artikala može izvršavati samo autorizirano stručno osoblje. Pazite na opise i podatke o težini u uputstvu za montažu.

Pridržavajte se navedenih podataka o maksimalnoj težini u slučaju preopterećenja izazvanih zbog djece koja se igraju, ljudi, materijala ili drugih utjecaja kao proizvođač namještaja ne preuzimamo garanciju!

Besprijeekorna funkcija namještaja je zajamčena samo kod vertikalne i vodoravne montaže. Vrata su prednamještena, ali u danom slučaju se moraju nanovo centrirati / podesiti, na osnovi lokalnih uvjeta!

Sve električne instalacije su izvedene prema vrijedećim VDE-, CE-, MM-normama odnosno -propisima. Jačina rasvjetnog sredstva koju treba koristiti, navedena je na dotičnom grlu žarulje.

U slučaju nepridržavanja maksimalne vataže, postoji opasnost od požara zbog pregrijavanja. Ne smije se pokriti rasvjetno sredstvo zbog opasnosti od požara! Sve vijke kao i noseće spojne dijelove treba naknadno pritegnuti poslije 5 do 6 tjedana da bi tako bila zajamčena trajna stabilnost!

## Nemojte koristiti ribajuća sredstva za čišćenje!

Ukoliko se na pridržavate pogonskoj uputi, uputi za rad ili za montažu, ako vršite promjene na proizvodima, izmijenite dijelove ili koristite potrošne materijale koji ne odgovaraju originalnim dijelovima, otpada svaka garancija i svaki zahtjev za jamčenjem.

## (RO) Stimate client!

În calitate de producător de mobilă am dori să vă informăm că o fixare poate fi bună doar dacă legătura dintre materialul de fixare (dibluri) și zid este bună. În cazul elementelor suspendate verificați zidul și folosiți doar diblurile prevăzute și achiziționate dintr-un magazin de specialitate. În definitiv montatorul este răspunzător de fixarea pe zid.

Montarea și pozarea articolelor electrice se va efectua doar de către personal calificat și autorizat. Respectați descrierea și specificațiile de greutate din instrucțiunile de montaj.

Vă rugăm să respectați specificațiile date privind greutatea max. - în caz de supraîncărcare ce poate să apară datorită copiilor care se joacă, datorită persoanelor, materialului sau prin alți factori - nu preluăm niciun fel de răspundere ca producător de mobilă!

O funcționalitate perfectă a mobilei este asigurată doar în cazul în care la așezare aceasta se reglează pe orizontală și pe verticală. Ușile sunt deja reglate în prealabil, dar dacă va fi cazul, din motive existente la fața locului, acestea trebuie din nou ajustate / reglate!

Toate instalațiile electrice sunt fabricate conform normelor în vigoare respectiv prevederilor VDE, CE, MM. Puterea necesară a becului este trecută pe dulia respectivă a lămpii.

Dacă nu se respectă puterea max. în Watt există pericol de incendiu datorită supraîncălzirii. Datorită pericolului de incendiu este interzisă acoperirea becurilor! Toate șuruburile și piesele portante de îmbinare trebuie strânse ulterior după 5 până la 6 săptămâni pentru a se asigura o siguranță definitivă a fixării!

## Nu folosiți agenți de curățire abrazivi!

În cazul în care nu se respectă instrucțiunile de utilizare, de servire sau de montaj, dacă se efectuează modificări ale produselor, dacă se schimbă piese sau se folosesc materiale consumabile care nu corespund pieselor originale, atunci se pierde orice garanție sau pretenție de responsabilitate.

## Estimado cliente:

Como fabricantes de muebles, nos gustaría informarles de que la calidad de una fijación reside en la unión entre el material de fijación (clavija) y la mampostería. Compruebe su mampostería en caso de tratarse de elementos de suspensión y use solo las clavijas previstas para ello adquiridas en un almacén. En último término, el montador es responsable por la fijación en la mampostería.

El montaje y la colocación de componentes eléctricos solo se pueden llevar a cabo por parte de personal especializado autorizado. Observe las descripciones y las indicaciones de peso de las instrucciones de montaje. Respete los datos de peso máximo indicados. En caso de sobrecarga que pueda surgir por juegos de niños, por personas, por material o por otra causa, no asumiremos, como fabricantes, ninguna responsabilidad.

Solo se garantiza una buena función del mueble si está colocado de forma horizontal y perpendicular. Las puertas han sido preajustadas, pero tienen que colocarse/ instalarse de nuevo a causa de las condiciones del lugar de instalación.

Todas las instalaciones eléctricas se realizan en conformidad con las normas y directrices vigentes de la VDE, la CE y la MM. La potencia de la fuente luminosa que se utilizará se indica en el portalámparas correspondiente.

Si no se observa el vataje máximo, hay riesgo de incendio en caso de sobrecalentamiento.

No se puede cubrir la fuente luminosa por peligro de incendio.

## No usar productos de limpieza cáusticos

Si no se siguen las instrucciones de servicio, uso o montaje, se efectúan modificaciones en los productos, se cambian piezas o se usan consumibles que no coinciden con las piezas originales, la garantía o los derechos de indemnización correspondientes quedarán invalidados.

## (TR) Değerli Müşterimiz,

Mobilya üreticisi olarak, yapacağınız sabitleme işlemi ancak sabitleme malzemesi (dübel) ve duvar arasındaki bağlantı kadar iyi olabilir. Askı elemanları kullanırken duvarınızı kontrol edin ve sadece buna uygun dübeller kullanın. Duvara yapılacak sabitleme işleminden montaj elemanı sorumludur.

Elektrik ekipmanlarının montajı ve bunların döşenmesi yalnızca yetkili teknik personel tarafından uygulanmalıdır. Montaj talimatında bulunan açıklamaları ve ağırlık bilgilerini dikkate alın.

Belirtilen maks. ağırlık bilgilerine riayet edin. Oyun oynayan çocuklardan, insanlardan, malzemelerden veya başka etkenlerden kaynaklanan aşırı yüklenmelerde mobilya üreticisi olarak sorumluluk kabul etmiyoruz!

Mobilyanın kusursuz halde çalışması dik ve yatay yönde kurulum yapıldığında sağlanır. Kapılar önceden ayarlanmıştır, ancak gerektiğinde yerel koşullardan dolayı yeniden hizalanmalı / ayarlanmalıdır!

Tüm elektrik tesisatları geçerli VDE, CE, MM normlarına veya talimatlarına göre üretilmiştir. Kullanılacak lambanın aydınlatma şiddeti ilgili ampul duyunda belirtilmiştir. Maks. Watt sayısına uyulmadığında aşırı ısınma sonucu yangın riski söz konusudur. Yangın riski nedeniyle lambanın üzerinin örtülmesi yasaktır! Kalıcı bir denge sağlamak için tüm civatalar ve taşıyıcı bağlantı noktaları 5 ila 6 hafta sonra tekrar sıkılmalıdır.

## Aşındırıcı temizlik gereçleri kullanmayın!

Kullanım kılavuzuna veya montaj bakım talimatlarına uyulmazsa, ürünler üzerinde değişiklikler yapılırsa, parçalar değiştirilirse veya orijinal parçalara uygun olmayan sarf malzemeleri kullanılırsa, her tür garanti ve tazminat hakkı geçersiz olur.

## (S) Bästa kund,

I vår egenskap som möbelfabriker vill vi informera dig om att en förankring endast är så pass säker som övergången mellan monteringsmaterialet (plugg) och murverket. Innan du monterar vägghängda möbler måste du kontrollera att väggen är lämplig. Använd endast godkända pluggar från en byggmarknad. Tänk på att montören alltid är ansvarig för monteringen på väggen. Elutrustning får endast monteras och anslutas av behöriga elinstallatörer. Beakta beskrivningarna och viktuppgifterna som anges i monteringsanvisningarna. Beakta angivna maximala vikter. Vid överbelastningar som kan uppstå t ex av lekande barn, människor, material eller annan plverkan övertar vi inget ansvar som möbelfabriker.

Möbeln kan endast öppnas och stängas på avsett vis om den placerats lod- och vgrätt. Luckorna är förjusterade, men måste ev. justeras / ställas in på nytt pga lokala förutsättningar.

Alla elektriska installationer har utförts enligt gällande standarder resp. föreskrifter från VDE, CE och MM. Avsedd styrka för ljuskällorna anges på lampsockeln. Om det maximala effektvärdet i watt inte beaktas föreligger brandrisk pga överhettning. På grund av brandrisk är det förbjudet att täcka över ljuskällor. Dra åt samtliga skruvar samt bärande kopplingsdelar på nytt efter fem till sex veckor för att garantera tillräcklig stabilitet.

## Använd inga skurande rengöringsmedel!

Om bruks-, användnings- eller monteringsanvisningarna inte beaktas, om ändringar utförs på produkterna, om delar byts ut eller om förbrukningsmaterial används som inte motsvarar originaldelarna, upphör garantin att gälla, samtidigt som ansvarsanspråk inte längre kan ställas.

## (RUS) Уважаемый клиент!

Являясь производителем мебели, мы хотели бы проинформировать Вас о том, что любой крепеж надежен настолько же, насколько надежно соединение между крепежным материалом (дюбелем) и стеной. Поэтому в случае с подвесными элементами, пожалуйста, проверьте надежность Вашей стены и используйте только подходящие дюбели, которые предлагаются в специальных строительных магазинах. В конечном итоге ответственность за крепеж несет специалист, осуществляющий монтаж.

Монтаж и установку электрического оборудования следует поручать только авторизованным электрикам-специалистам. Следуйте описаниям и соблюдайте данные по весу, приведенные в инструкции по монтажу.

Пожалуйста, придерживайтесь указанных максимальных значений по весу. При перегрузках, причиной возникновения которых являются играющие дети, люди, материалы или иные причины, мы, как производители мебели, ответственности не несем!

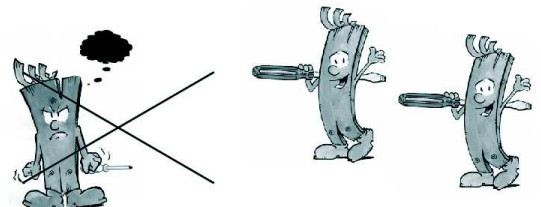
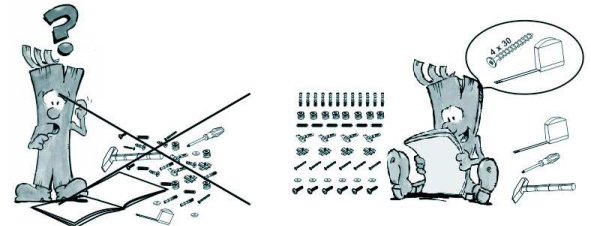
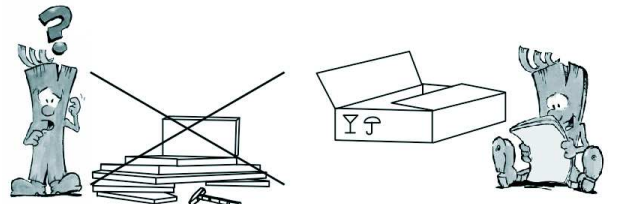
Безупречные эксплуатационные характеристики мебели обеспечиваются только в том случае, если мебель правильно ориентирована в горизонтальной и вертикальной плоскости. Двери поставляются отрегулированными, однако и они требуют определенной дополнительной настройки с учетом местных условий! Любые электротехнические работы следует осуществлять в соответствии с местными законодательными нормами и предписаниями. Рекомендуемая яркость осветительных элементов указывается на патроне лампы.

При несоблюдении ограничения по максимальной мощности освещения существует опасность пожара вследствие перегрева. По причине опасности пожара запрещается накрывать осветительные элементы!

Все винтовые крепления, равно как и соединительные элементы следует подтянуть через 5 – 6 недель после завершения монтажа для обеспечения долговечной надежной фиксации!

## Не пользуйтесь абразивными чистящими средствами!

При несоблюдении инструкций по эксплуатации, обслуживанию и монтажу, а также при осуществлении изменений изделия, замены деталей или применении иных расходных материалов, не соответствующих оригинальным деталям, гарантия прекращает свое действие, равно как и иные претензии, касающиеся ответственности изготовителя.





DE

Pflégèhinwèis für Mòbèl-Höchlglänzfürntèñ

PL

Wskazówki dotyczące pielęgnacji mebli nà wysòki pòlysk

NL

Onidèrhòudstip vòòr høg- glänzfèndè vòòrkànèñ vàn mèùbèlèn

GB

Càsè ìnstrùctiòns fòòr high- glòss sùrfacès òf fùrnitùrè

TR

İfincè cilàt > yüzlèr için bak > m tadmàsè

RU

Указания по уходу за глянцевыми поверхностями мебели

DE

### Àchtung Hinwèis;

Unserè Höchlglänzbèrflichèñ siñd bei dèr Àuslièfèrùng dùrch èinè Schùtzfòliè gèschùtzè. Bèlàsèñ Siè dièsè àuf dèm Mòbèl, bis ès vòllstàndig mòntièrt ùnd vòñ Stàùb bèfrèit ist. Um diè wèrtvòllè Höchlglänzoptik zù èrhàltèñ, sòlltèn Siè . dèr Höchlglänzfòliè nàch dèr Èntfèrnùng dèr Schùtzfòliè èinè Stùñdè Zèit zùm Nàchhàrtèn àñ dèr Ràùm-Lùft gèbèn . für diè Rèinigùng dèr Obèrflichèñ vèrwèndèn Siè nùr èin fèuchtès Bèimwòlltùch ùnd ètwàs Glàsreinigèr. Kèin schàrfès Rèinigùngsmittèl mit Zùsàtzstòffèn vèrwèndèn. . Obèrflichèñ mit èinèm nàsèñ Lappèn àbrèibèn kèinèn Dàmpfrèinigèr vèrwèndèn. . Obèrflichè nìcht mit schàrfèn Gègènstàndèn bèschàdigèn . Obèrflichèñ àuf gàs kèinèn Fàl stàrkèr Sòñnèñbèstràhlùng àussètèn

Wir wùnschèn Ihnèn nàch vièl Frèudè mit Ihrèm nèuèn Mòbèl.

### Ihrè Pròduktèntwicklung

GB

### Àttèntiòn; Nòticè;

Oùr high glòss sùrfacès havè àpròtèctivè fòil whèn dèlivèrèd. Plèàsè lèàvè this fòil on thè fùrnitùrè ùntil it is còmplètèly àssèmbled ànd àd dùst hàs bèèn rèmòvèd. Tò màintàin thè vàluàblè high glòss àppèàràncè, yòu shòuld . èxposè thè high glòss fòil tò thè ròòm àir fòr àñ hòur tò àllòw it tò hàrdèn àftèr rèmòvìng thè pròtèctivè fòil. . onlly ùsè àdàmp còttòn cloth ànd àssmàll àmòunt òf glass clèàñèr tò clèàñ thè sùrfacès. . Dò nòt ùsè àny àggrèssivè clèàñèrs with àdditivès. . Rùb òff thè sùrfacès with àwèt ràg. . Dò nòt ùsè àsstèàn clèàñèr. . Dò nòt dàmàgè thè sùrfacè with shàrp objècts. . Dò nòt ìñ àny càsè èxposè thè sùrfacès tò ìntènè sùnlight

Wè wish yòu plèñty òf èñjòymènt with yòur nèw fùrnitùrè.

### Yòur pròduct dèvèlòpèmènt tèàm

PL

### Uwagàinfòrmàcjà

Naszè pòwièrzchniè ò wysòkim pòlyskù sà fàbryczniè òchròniòniè spècjàñà fòlià òchrònià. Pròsimy pòzostàwiè jà nàèmblàch dò mòmèntù z mòntòwànài ùsùnièciàkùrzù. Àby òtrzymàè wysòki pòlysk, nàzèzy . pò ùsùnièciu fòlii òchrònièj pòzostàwiè fòliè pòlyskòwà przèz gòdzinè w pòmieszczeniù dò stwàrdniènià . stòsòwàè dò czyszczèniàwylàczniè bawèlniàñà szmàtkè i òdròbinè sòrdkàedò myciàszkàè niè stòsòwàè òstrych sòrdkòw czyszczàcych z dòdàtkànì scièràè pòwièrzchniè wilgòtñà szmàtkà niè stòsòwàè myjki pàòwèj . Niè ùszkòdzic pòwièrzchni òstrymi przèdmìòtànì. . W àzàlñym wypàkù niè nàràzàè pòwièrzchni nàemòcniè pròmièniòwànài sònècznè.

Życzymy przyjèmnègò ùżytkòwànài zàswòlèniàz nòwych mèbli.

### Dziàl Ròzwòju Pròduktu

TR

### Dikkàt, Bilgilèndirmè;

Yüksèk pàrlaklıktaki yüzèlèrimiz tèslimàt èsnàsini dèbir kòrùmàè fòlyòsù ilè kòrùnmaçtadır. Mòbilyàzà tamànèn mòntè èdilip tòzdàn ànırdırılmaçkàzà fòlyòyù ùzèrinèdè biràkıñız. Dègèrli yüksèk pàrlak gürünütünü kàrmàsini sàgılamàk için . yüksèk pàrlaklıktaki fòlyòyàkòrùmàèfòlyòsù çikàrdıktàn sòfiràè òdàhàvàsini dəsèrtlèşmèsi için bir sàzàlik bir zàmàn tàmıyınız. . Yüzèlèrin tèmizliđi için sàzàlècè nèmli pànuk bèz ilè biràz cəm tèmizlèyici kùllànınız. Ek màzèdèlèr içèrèn kèskiñ tèmizlik màzèmèlèri kùllànımayınız. Yüzèylèri islak bir bèzle òvünüz. Bùhàli tèmizlèyici kùllànımayınız. . Yüzèyè kèskiñ àbètlèrlè zàzà vèrmèyiniz. . Yüzèyi hiçbir sùrètè güçlü günèş işınlànınamazùz biràkmayınız.

Yèni mòbilyàzàlàsèviñç dùymànızı dilèriz.

### Ürün Gèliştirmè Dèpàrtmànı

NL

### Òpgèlèt instructiè;

Onzè høgglänzfèndè òppèrvlakkèn zìjn bij dè lèvèriñg bèschèrmd mèt èèn bèschèrmfòliè. Làsè dèzè fòliè òp hèt mèùbèl tèt hèt vòllèdig is gèmòntièèrd èñ vrij is vàn stòf. Om dè wàzèdèvòllè høgglänzfèndè lòòk tè vèkrjigèñ, diènt ù . dè høgglänzfèndè fòliè nàsèdè vèrwijdèriñg vàn dè bèschèrmfòliè èèn ùur dè tijd vòòr dè vèrhàdiñg àchtèràs ìñ dè òmgèviñgslùcht gèvèn . vòòr dè rèiniđiñg vàn dè òppèrvlakkèn gèbrùikt ù àllèèn èèn vòchtigè kàòèñèn dòèk èñ èèn glàsreiniđiñgspròduct. . Gèbrùik gèèn bijtènd rèiniđiñgsmiddèl mèt tòèvòègiñgsstòffèn. . Wrijf òppèrvlakkèn mèt èèn nàsèdè dòèk àf. . Gèbrùik gèèn stòmreiniđèr. . Bèschàlìg hèt òppèrvlak nièt mèt schèrpè vòòwèrpèn. . Stèl òppèrvlakkèn zèkèr nièt blòèt àñ stèrkè zòñnèstràlèn.

Wè wènsèn ù nòg vèèl plèzièr mèt hèt nièuwè mèùbèl.

### Dè pròductòntwikklèngsàfdèliñg

RU

### Òbràtite vniànìe;

Наши изделия с поверхностью с зеркальным блеском пòставлjàются защищенными спèциальной пленкой. Оставлjàйте ee на мебели, пока она не будет полностью установлена и пыль будет полностью убрана. Чтòбы дòбìтсьè блàгòрднòгò зèркàльнòгò блèскà, нòòбòдимо . после снятия защитной пленки оставìть пленку с зèркàльным блèскòм для дòполнительной закалики в вòздухè kòмнàты на òдин час, . для чистки поверхностей испòльзуйте тòлько влажные хлòпчатòбумàжные салфетки и нèmнòгò срèдствà для чистки стèкла. . Не испòльзòвать òстрыè срèдствà чистки с присàдкàми. . Прòтирать пòверхнòсть влажной трыпкой. . Не испòльзòвать парòчиститèль. . Не пòврèждàть пòверхнòсть òстрыми прèдмèтами. . Ни в kòèм случàè не дòпускàть пòпадàния на пòверхнòсть прjàмых сòлнèчных лучèй. Жèлаем Вам пòлучить бòльшòе удòвлèствìе òт сòвей мягкòй мебели. **С нàилучшими пòжелàниями, kòллèktiv рàзрàбòтчìкòв**



IT

Consigli di manutenzione per facciate lucide di mobili

FR

Consigne d'entretien pour les faces de meubles de haute brillance

RO

Instrucțiuni de întreținere pentru fețele lucioase de mo-bilie

SK

Pokyn pre ošetrovanie leštených čelných plôch ná- bytku

CZ

Informace pro péči o nábytková čela s vysokým leskem

HU

Ápolási tanácsok a bútorok fényes homlokzati felületei- hez

IT

## Attenzione!

Al momento della consegna, le nostre brillanti superfici sono protette da una pellicola. Lasciarla sul mobile finché non sarà completamente montato e spolverato.

Per conservare il pregiato aspetto brillante, osservare i seguenti consigli:

consentire alla pellicola lucida di adattarsi per un'ora al clima dell'ambiente dopo aver tolto la pellicola protettiva, pulire le superfici usando solo un panno di cotone umido e un po' di detergente per vetri.

Non utilizzare detergenti aggressivi con additivi.

Pulire le superfici passando uno strofinaccio bagnato con una leggera frizione.

Non utilizzare pulitori a vapore.

Non danneggiare la superficie con oggetti taglienti

Non esporre in nessun caso le superfici a forti radiazioni solari

Con l'augurio che i vostri nuovi mobili possano darvi tante soddisfazioni

### Area Sviluppo prodotti

SK

## Upozornenie!

Leštené plochy sú pri dodaní chránené ochrannou fóliou.

Túto fóliu neodstraňujte skôr, ako nábytok zmontujete a zbavíte prachu. Aby ste zachovali vzhľad lešteného povrchu, mali by ste leštnú fóliu po odstránení ochrannej fólie nechať na vzduchu približne jednu hodinu zatvrdnúť.

pre čistenie povrchu používať len vlhku bavlnenú utierku a malé množstvo umývacieho prostriedku na skla.

Nepoužívajte žiadny ostrý čistiaci prostriedok s prídavnými látkami.

Povrchy vydrhnite mokrou handrou.

Nepoužívajte parný čistič.

Povrchy nepoškodzujte ostrými predmetmi.

Povrchy v žiadnom prípade nevystavujte silnému slnečnému žiareniu.

Želáme vám veľa radosti s našim novým nábytkom.

### Váš vývoj výrobku

FR

## Attention Remarque !

Nos surfaces haute brillance sont protégées r la livraison par un film protecteur. Veuillez le laisser sur le meuble jusqu'à ce qu'il soit entièrement installé et que la poussière soit supprimée.

Pour obtenir un aspect de qualité et de haute brillance, vous devez

laisser durcir pendant une heure l'air ambiant le film haute brillance après avoir enlevé le film protecteur pour le nettoyage des surfaces, utiliser uniquement un chiffon de coton humide et un peu de lave-vitre.

Ne pas utiliser de détergent agressif comportant des addi- tifs.

Frotter les surfaces avec un chiffon humide.

Ne pas utiliser de nettoyeur à vapeur.

ne pas endommager la surface avec des objets coupants

ne pas soumettre les surfaces à un fort rayonnement solaire

Nous souhaitons que votre nouveau meuble vous donne entière satisfaction.

### Votre service de développement de produits

CZ

## Pozor upozornění!

Naše povrchy s vysokým leskem jsou při dodání chráněny ochrannou fólií. Ponechejte ji na nábytku, dokud nebude kompletně smontovaný a nebude z něho odstraněný prach.

Aby se zachovala cenná optika vysokého lesku, měli byste:

dát vysoce leštělé fólii po odstránění ochranné fólie hodinu čas na vytvrzení na pokojovém vzduchu,

pro čištní povrchu používejte pouze vlhký bavlněný hadřík a trochu čisticího prostředku na skla.

nepoužívejte ostrý čistící prostředek s příměsí,

povrchy otírejte mokřým hadrem,

nepoužívejte parní čistič.

nepoškodte povrch ostrými předměty

povrchy v žádném případě nevystavujte silnému slunečnímu záření

Přejeme Vám hodně radosti s Vaším novým nábytkem.

### Vaše oddělení vývoje nových výrobků

RO

## Atenție indicație!

Suprafețele noastre lucioase sunt protejate la livrare cu o folie de protecție. Păstrați-o pe mobilier până la realizarea completă a montajului, respectiv până când nu se mai degajă praf.

Pentru a menține aspectul unic de luciu intens, trebuie s

după îndepărtarea foliei de protecție, asigurați aerisirea foliei lucioase pentru călire timp de o oră,

utilizați pentru curățarea suprafețelor exclusiv o cârpă din bumbac umezită și puțină soluție de curățat sticlă.

nu utilizați detergenți corosivi cu aditivi,

ștergeți suprafețele cu o cârpă umeză,

nu utilizați dispozitive de curățat cu abur.

Nu deteronați suprafețele cu obiecte ascuțite

Nu expuneți în niciun caz suprafețele la radiații solare intense

Vă dorim multe satisfacții la utilizarea noului dvs. mobilier.

### Departamentul dvs. de creație produse

HU

## Figyelem, olvassa el a tanácsot!

A fényes felületeket a kiszállítás során védőfóliával védjük. Hagyja a fóliát a bútoron addig, amíg azt teljesen össze nem szerelte és nem távolította el róla a port.

Az értékes fényes felület megóvásához tegye a következőket:

Hagyja a fényes fóliát a védőfólia eltávolítása után egy órát keményedni a helyiség levegőjében.

A felületek tisztításához kizárólag nedves pamutkendőt és egy kevés ablaktisztítót használjon.

Ne használjon éles szemcsés tisztítószereket.

A felületet törölje át egy nedves ronggyal.

Ne használjon gőzölős tisztítóeszközt.

A felületet óvja a kemény tárgyakkal való sérüléstől.

A felület mindig óvni kell az erős napsütéstől.

Reméljük, sok örömet lel az új bútor használatában.

### A termékfejlesztők

Uputa za održavanje  
fronte namještaja visokog  
sjaja

HR

## Pozor uputa!

Naše površine visokog sjaja zaštićene su tijekom isporuke zaštitnom folijom. Ostavite ovu na namještaju, dok nije u cijelosti montiran i oslobođen od prašine.  
Da biste dobili vrijednu optiku visokog sjaja, trebali biste ostaviti foliju visokog sjaja, nakon uklonjanja zaštitne folije, sat vremena na sobnom zraku radi naknadnog otvrdnjavanja; koristiti vlažnu pamučnu krpu i nešto sredstva za čišćenje stakla za čišćenje površina, ne koristiti oštre deterdžente s dodacima, ne koristiti površine s mokrom krpom, ne koristiti parni čistač, ne oštettiti površinu oštirim predmetima; ne izlagati površine ni pod kojim okolnostima jakom sunčanom zračivanju.

Želimo Vam puno srećnih trenutaka sa svojim novim amještajem.

## Vaš razvoj proizvoda

Consejo de cuidado para  
muebles con acabado de  
alto brillo

ES

## Observera följande instruktioner!

Vid leveransen är våra höglansytor skyddade med en skyddsfolie. Lit denna vara kvar pl möbelen tills den har monterats fullständigt och befriats från damm.  
För att bibehålla det värdefulla höglansutseendet bör du tänka på följande:  
Ge höglansfolien en timmes tid att efterhärdas i rumsluften efter det att skyddsfolien har tagits bort.  
Använd endast en fuktig bomullstrasa med lite glasrengöringsmedel för att rengöra ytor.  
Använd inga skarpa rengöringsmedel med tillsatser.  
Torka av ytorna med en fuktig trasa.  
Använd ingen Ingrengörare.  
Skada inte ytan med vassa föremål.  
Utsätt ytorna under inga omständigheter för stark solstrålning.

Vi önskar dig mycket glädje med din nya möbel.

## Din produktutveckling

Consejo de cuidado para  
muebles con acabado de  
alto brillo

ES

## Atención!

Nuestras superficies con acabados de alto brillo están protegidas por una lámina protectora durante la distribución. Deje la sobre el mueble hasta que haya sido completamente montado y se haya limpiado el polvo.  
Para conservar el aspecto brillante, haga lo siguiente: airee la lámina de alto brillo tras retirar la película protectora durante una hora  
use solo un paño de algodón húmedo y un poco de limpiacristales para limpiar las superficies  
No use ningún producto de limpieza agresivo con principios activos.  
Frote las superficies con un trapo húmedo.  
No use vaporeta.  
No dañe las superficies con objetos cortantes  
No exponga las superficies en ningún caso a la luz del sol Directa

Le deseamos que disfrute de su nuevo mueble.

## El desarrollo de su producto

Consejo de cuidado para  
muebles con acabado de  
alto brillo

ES

SV

## Observera följande instruktioner!

Vid leveransen är våra höglansytor skyddade med en skyddsfolie. Lit denna vara kvar pl möbelen tills den har monterats fullständigt och befriats från damm.  
För att bibehålla det värdefulla höglansutseendet bör du tänka på följande:  
Ge höglansfolien en timmes tid att efterhärdas i rumsluften efter det att skyddsfolien har tagits bort.  
Använd endast en fuktig bomullstrasa med lite glasrengöringsmedel för att rengöra ytor.  
Använd inga skarpa rengöringsmedel med tillsatser.  
Torka av ytorna med en fuktig trasa.  
Använd ingen Ingrengörare.  
Skada inte ytan med vassa föremål.  
Utsätt ytorna under inga omständigheter för stark solstrålning.

Vi önskar dig mycket glädje med din nya möbel.

## Din produktutveckling

Consejo de cuidado para  
muebles con acabado de  
alto brillo

ES

HR

## Pozor uputa!

Naše površine visokog sjaja zaštićene su tijekom isporuke zaštitnom folijom. Ostavite ovu na namještaju, dok nije u cijelosti montiran i oslobođen od prašine.  
Da biste dobili vrijednu optiku visokog sjaja, trebali biste ostaviti foliju visokog sjaja, nakon uklonjanja zaštitne folije, sat vremena na sobnom zraku radi naknadnog otvrdnjavanja; koristiti vlažnu pamučnu krpu i nešto sredstva za čišćenje stakla za čišćenje površina, ne koristiti oštre deterdžente s dodacima, ne koristiti površine s mokrom krpom, ne koristiti parni čistač, ne oštettiti površinu oštirim predmetima; ne izlagati površine ni pod kojim okolnostima jakom sunčanom zračivanju.

Želimo Vam puno srećnih trenutaka sa svojim novim amještajem.

## Vaš razvoj proizvoda

Consejo de cuidado para  
muebles con acabado de  
alto brillo

ES

ES

## Atención!

Nuestras superficies con acabados de alto brillo están protegidas por una lámina protectora durante la distribución. Deje la sobre el mueble hasta que haya sido completamente montado y se haya limpiado el polvo.  
Para conservar el aspecto brillante, haga lo siguiente: airee la lámina de alto brillo tras retirar la película protectora durante una hora  
use solo un paño de algodón húmedo y un poco de limpiacristales para limpiar las superficies  
No use ningún producto de limpieza agresivo con principios activos.  
Frote las superficies con un trapo húmedo.  
No use vaporeta.  
No dañe las superficies con objetos cortantes  
No exponga las superficies en ningún caso a la luz del sol Directa

Le deseamos que disfrute de su nuevo mueble.

## El desarrollo de su producto

Consejo de cuidado para  
muebles con acabado de  
alto brillo

ES

SL

## Pozor, napotek!

Naše visokosijajne površine so pri dobavi zaščitene s folijo. Pustite jo na pohištvu, dokler ni v celoti montirano ter ga tako zaščitite pred prahom.  
Da bi obdržali dragocen izgled visokega sijaja, morate visokosijajno folijo po odstranitvi zaščitne folije eno uro dati na sobno temperaturo, da se strdi.  
Za čiščenje površin uporabljajte samo vlažno bombažno krpo in malo čistila za steklo.  
Ne uporabljajte ostrih čistil z dodatki.  
Površine zrgnite z mokro krpo.  
Ne uporabljajte parnega čistilnika.  
Ne poškodujte površine z ostrimi predmeti.  
V nobenem primeru ne izpostavljajte površin močnim sončnim žarkom

Želimo vam še mnogo veselja z vašim novim pohištvom.

## Vaš razvojni oddelek

BG

## Внимание! Указание!

При експедиция нашите гланцови повърхности са покрити със защитно фолио. Оставете го върху мебелите до окончателното им монтиране и почистване от прах.  
За да се запази висококачествения гланц, след отстраняване на защитното фолио оставете гланцовото фолио за един час за допълнително втвърдяване на стайна температура;  
за почистване на повърхностите използвайте само мека памучна кърпа и малко препарат за почистване на стъкла;  
Не използвайте агресивни почистващи препарати с добавки.  
Почиствайте повърхностите с влажна кърпа.  
Не използвайте пароструйка.  
Не увреждайте повърхностите с остри предмети.  
В никакъв случай не излагайте повърхностите на силно слънцегреене.  
Пожелаваме Ви удоволствие с Вашите нови мебели.

## Отдела за разработване на продукти

BG

Указания  
на  
развојности

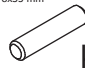

за  
поддръжка

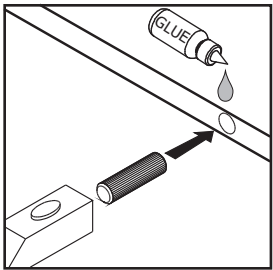
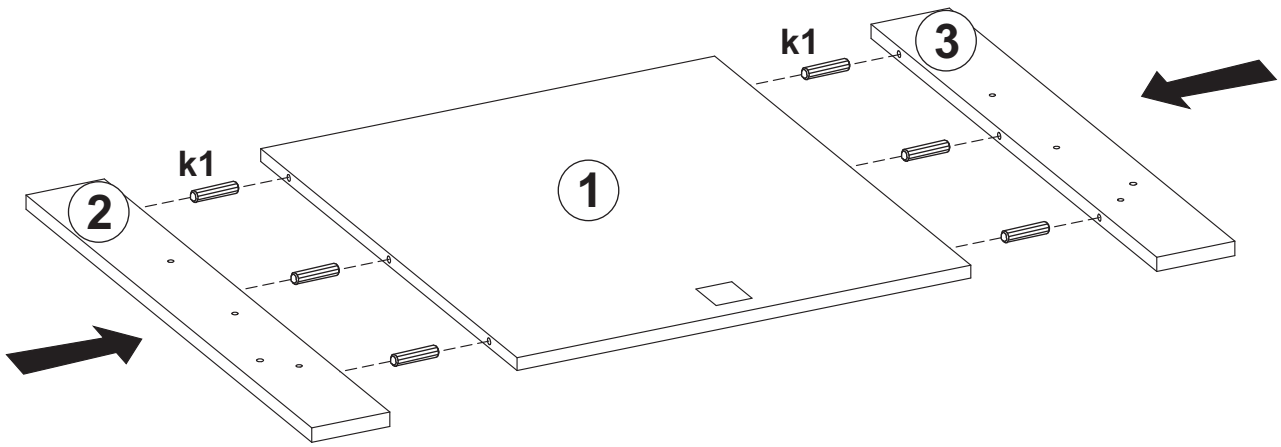
на  
мебели

Napotek za nego visokosijajnih  
front

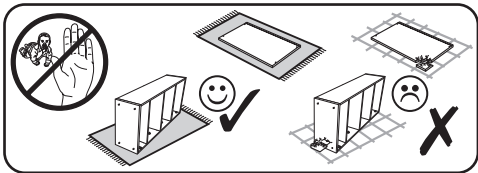
SL


# 1

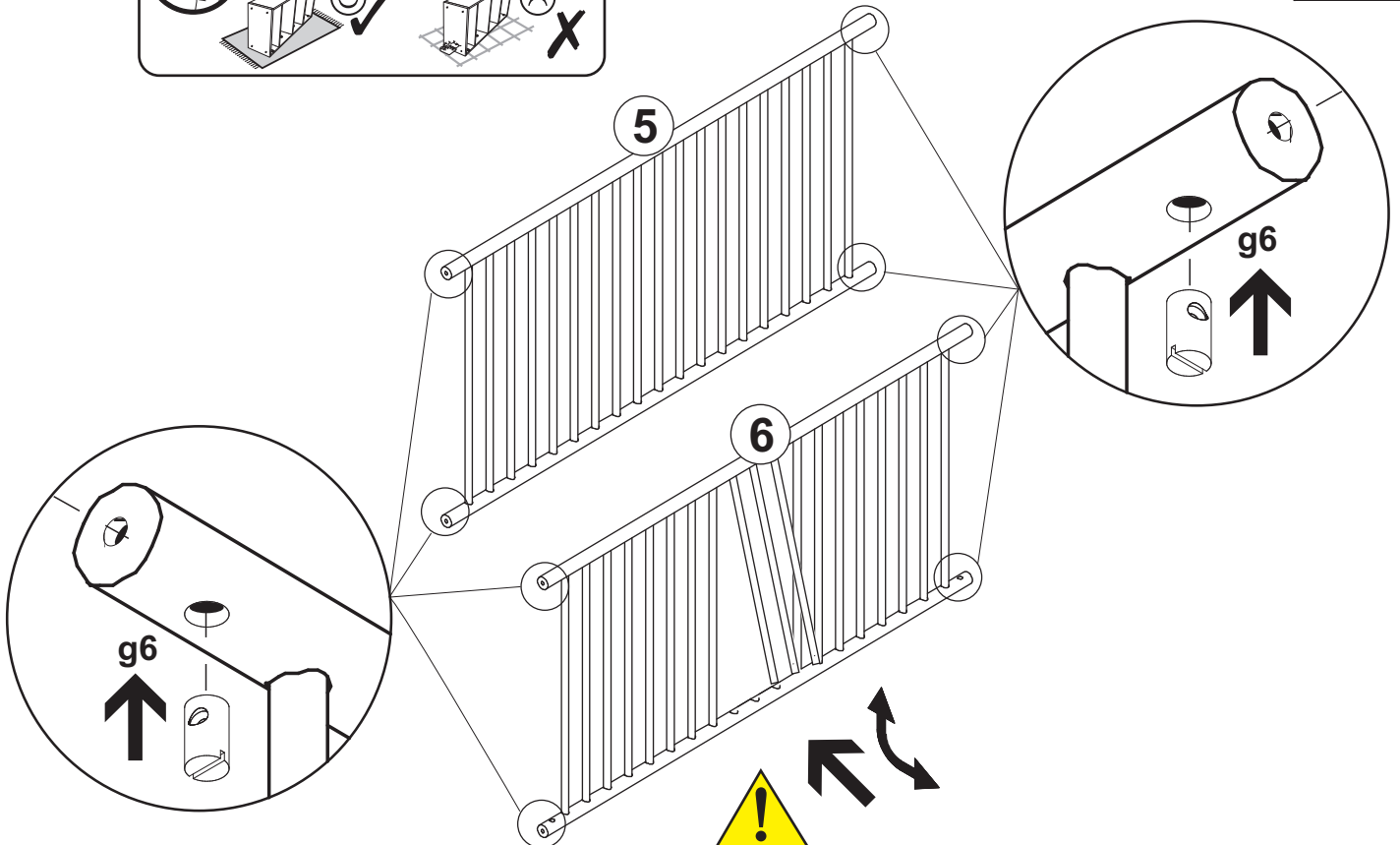
8x35 mm		
	k1	k102
	6	1



# 2





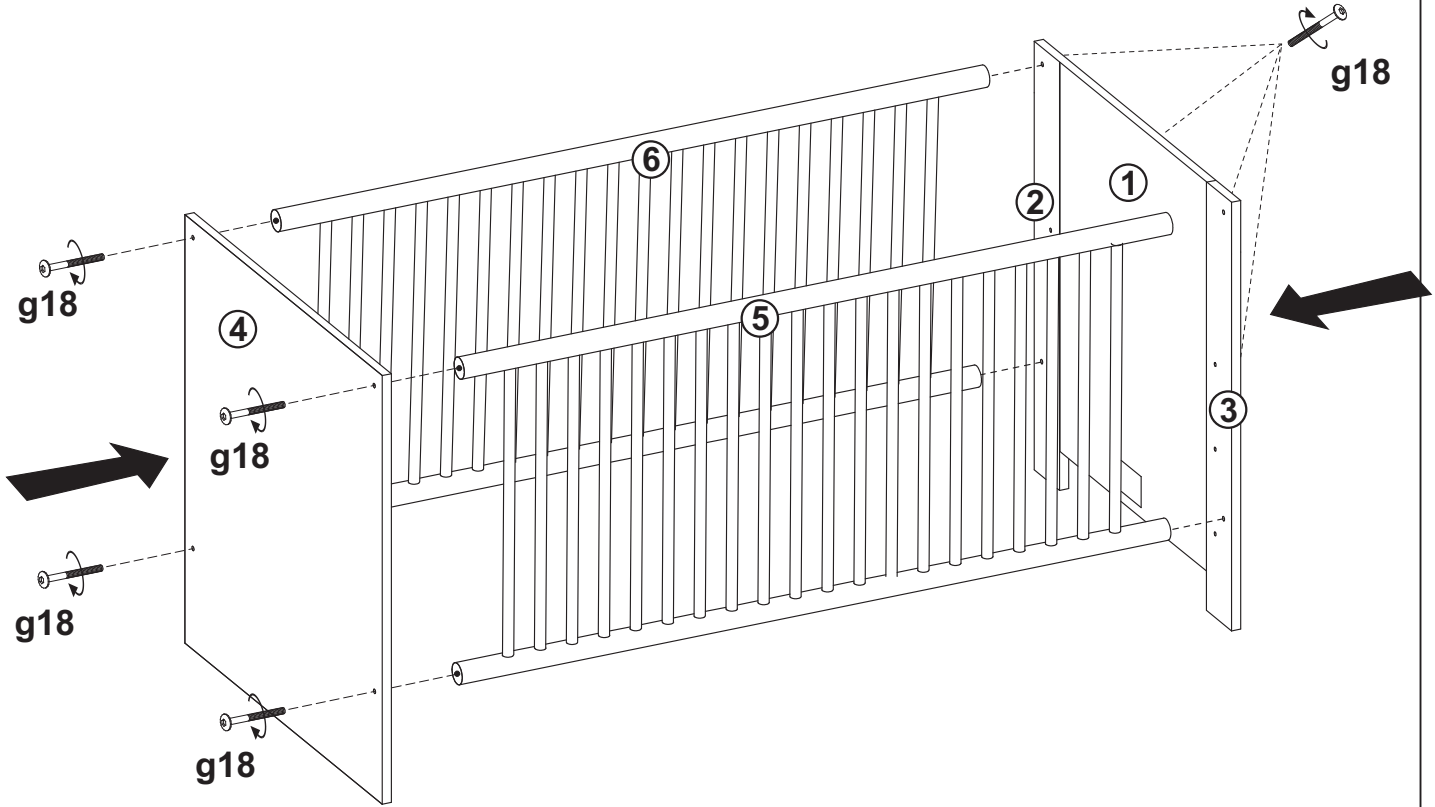
	g6
	8




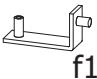


3

 g7	 g18
1	8



4

 g11 4	 f10 4
--	--

