

Produktdatenblatt nach Verordnung (EU) Nr. 1061/2010

Marke: Bosch
Modellkennung: WAU28S70
Nennkapazität Baumwollwäsche: 9 kg
Energieeffizienzklasse: A+++
Energieverbrauch von 152 kWh/annum auf der Grundlage von 220 Standard-Waschzyklen für 60 °C- und 40 °C- Baumwollprogramme bei vollständiger Befüllung und Teilbefüllung sowie dem Verbrauch der Betriebsarten mit geringer Leistungsaufnahme. Der tatsächliche Energieverbrauch hängt von der Art der Nutzung des Geräts ab.
Energieverbrauch des Standardprogramms Baumwolle 60 °C bei vollständiger Befüllung: 0,90 kWh
Energieverbrauch des Standardprogramms Baumwolle 60 °C bei Teilbefüllung: 0,59 kWh
Energieverbrauch des Standardprogramms Baumwolle 40 °C bei Teilbefüllung: 0,44 kWh
Leistungsaufnahme im Aus-Zustand und im unausgeschalteten Zustand: 0,10 W / 0,50 W
Wasserverbrauch von 11220 l/annum auf der Grundlage von 220 Standard-Waschzyklen für 60 °C- und 40 °C-Baumwollprogramme bei vollständiger Befüllung und Teilbefüllung. Der tatsächliche Wasserverbrauch hängt von der Art der Nutzung des Geräts ab.
Schleudereffizienzklasse B auf einer Skala von G (geringste Effizienz) bis A (höchste Effizienz)
Maximale Schleuderdrehzahl: 1400 U/min
Restfeuchte: 53 %
Die Standardprogramme „Baumwolle bunt 40“ und „Baumwolle bunt 60“ sind die Standard-Waschprogramme, auf die sich die Informationen auf dem Etikett und im Datenblatt beziehen. Diese Programme sind zur Reinigung normal verschmutzter Baumwollwäsche geeignet und in Bezug auf den kombinierten Energie- und Wasserverbrauch am effizientesten.
Programmdauer des Standardprogramm 60 °C Baumwolle bei vollständiger Befüllung: 285 min
Programmdauer des Standardprogramm 60 °C Baumwolle bei Teilbefüllung: 285 min
Programmdauer des Standardprogramm 40 °C Baumwolle bei Teilbefüllung: 285 min
Dauer des unausgeschalteten Zustands: -
Luftschallemissionen: Waschen: 48 dB (A), Schleudern: 72 dB (A)
Standgerät

Jun 23, 2020

Robert Bosch Hausgeräte GmbH. Postfach 83 01 01, 81701 München, Germany
www.bosch-home.com

**Serie | 6, Waschmaschine, Frontlader,
9 kg, 1400 U/min.
WAU28S70**



A+++

**Die Waschmaschine mit intelligenter
Dosierautomatik: Perfekte Ergebnisse dank
präziser Waschmitteldosierung**

- **i-DOS:** automatische Dosierung für ein perfektes Waschergebnis und minimalen Verbrauch. Einmal befüllt, präzise dosiert für viele Wäschen.
- **Automatik-Programme:** perfekte Waschergebnisse auf Knopfdruck.
- **EcoSilence Drive:** extrem energiesparend und leise im Betrieb bei besonders hoher Lebensdauer.
- **SpeedPerfect:** perfekt saubere Wäsche – bis zu 65 % schneller.
- **VarioTrommel:** schonend und effizient Waschen dank einzigartiger Trommelstruktur.



Technische Daten

Bauform :	Standgerät
Höhe der Arbeitsplatte (mm) :	850
Abmessungen des Gerätes :	845 x 598 x 590
Nettogewicht (kg) :	70,985
Anschlusswert (W) :	2300
Absicherung (A) :	10
Spannung (V) :	220-240
Frequenz (Hz) :	50
Approbationszertifikate :	CE, VDE
Länge Anschlusskabel (cm) :	160
Waschwirkungsklasse :	A
Türanschlag :	Links
Rollen :	Nein
EAN-Nummer :	4242005151745
Nennkapazität in kg Baumwolle für das Standard-Baumwollprogramm bei vollständiger Befüllung - neu (2010/30/EC) :	9,0
Energieeffizienzklasse (2010/30/EC) :	A+++
Jährlicher Energieverbrauch (kWh/annum) - neu (2010/30/EC) :	152,00
:	0,10
:	0,50
Jährlicher Wasserverbrauch (l/annum) - neu (2010/30/EC) :	11220
Schleuderwirkungsklasse :	B
Maximale Schleuderdrehzahl (rpm) - neu (2010/30/EC) :	1400
Durchschn. Waschzeit Baumwolle 40°C (Teilbeladung) min - neu (2010/30/EC) :	285
Durchschn. Waschzeit Baumwolle 60°C (volle Beladung) min - neu (2010/30/EC) :	285
Durchschn. Waschzeit Baumwolle 60°C (Teilbeladung) min - neu (2010/30/EC) :	285
Schallleistung Waschen dB(A) re 1 pW :	48
Schallleistung Schleudern dB(A) re 1 pW :	72
Art der Installation :	Standgerät

Sonderzubehör

WMZ2200 : Bodenbefestigung
WMZ2381 :



Serie | 6, Waschmaschine, Frontlader, 9 kg, 1400 U/min. WAU28S70

Die Waschmaschine mit intelligenter Dosierautomatik: Perfekte Ergebnisse dank präziser Waschmitteldosierung

Leistung und Verbrauch

- Nennkapazität: 9 kg
- Energieeffizienzklasse: A+++ auf einer Energieeffizienzklasse-Skala von A+++ bis D
- Energieverbrauch von 152 kWh/Jahr auf der Grundlage von 220 Standard-Waschzyklen für 60°C- und 40°C-Baumwollprogramme bei vollständiger Befüllung und Teilbefüllung sowie dem Verbrauch der Betriebsarten mit geringer Leistungsaufnahme. Der tatsächliche Energieverbrauch hängt von der Art der Nutzung des Geräts ab.
- 30% sparsamer (152kWh /Jahr) als der Grenzwert (217 kWh/Jahr) der Energieeffizienzklasse A+++ in der Kategorie 9 kg nach der EU-Verordnung 1061/2010
- Energieverbrauch des Standardprogramms Baumwolle 60°C 0.9 kWh bei vollständiger Befüllung und 0.59 kWh bei Teilbefüllung sowie 0.44 kWh im Standardprogramm Baumwolle 40°C bei Teilbefüllung
- gewichtete Leistungsaufnahme im Aus-Zustand / unausgeschaltetem Zustand: 0.1 W / 0.5 W
- Wasserverbrauch von 11220 Liter/Jahr auf der Grundlage von 220 Standard-Waschzyklen für 60°C- und 40°C-Baumwollprogramme bei vollständiger Befüllung und Teilbefüllung. Der tatsächliche Wasserverbrauch hängt von der Art der Nutzung des Geräts ab.
- Schleudereffizienzklasse: B
- max. Schleuderdrehzahl: 1400 U/Min.** max. Restfeuchte: 53 %
- Die Standard-Waschprogramme, auf die sich die Informationen auf dem Etikett und im Datenblatt beziehen, sind Baumwolle bunt 40° und Baumwolle bunt 60°. Diese Programme eignen sich zur Reinigung normal verschmutzter Baumwollwäsche und sind in Bezug auf den kombinierten Energie- und Wasserverbrauch am effizientesten. Die tatsächliche Temperatur kann bei dieser Kombination von der angegebenen Programmtemperatur abweichen, Waschzeiten werden zugunsten eines niedrigeren Energieverbrauchs verlängert. Dabei ist immer eine Waschwirkung A sichergestellt.
- Programmdauer des Standardprogramms Baumwolle 60 °C 285 min bei vollständiger Befüllung und 285 min bei

Teilbefüllung sowie im Standardprogramm Baumwolle 40 °C 285 min bei Teilbefüllung

- Geräuschwert Waschen im Standardprogramm Baumwolle 60°C bei vollständiger Befüllung in dB (A) re 1 pW: 48
- Geräuschwert Schleudern im Standardprogramm Baumwolle 60°C bei vollständiger Befüllung in dB (A) re 1 pW: 72

Programme

- Standardprogramme: Baumwolle, Pflegeleicht, Fein/Seide, Wolle-Handwäsche
- 1 Automatikprogramm
- Spezialprogramme: Automatik Sanft, Trommel reinigen (mit Erinnerungsfunktion), Hemden/Blusen, Pflegeleicht Plus, Schleudern/Abpumpen, Schnell/Mix, Sportswear, Spülen, ExtraKurz 15'/30'

Optionen

- SpeedPerfect: perfekt sauber in bis zu 65% weniger Zeit. ***
- i-DOS: dosiert vollautomatisch Flüssigwaschmittel und Weichspüler
- TouchControl-Tasten: Fertig in, i-DOS, Start / Pause mit Nachlegefunktion, Temperatur, SpeedPerfect, Vorwäsche, Drehzahlabwahl/Spülstop

Komfort und Sicherheit

- VarioTrommel: schonendes und effizientes Waschen
- Trommelreinigung mit Erinnerungsfunktion
- EcoSilence Drive: leiser Motor mit langer Lebensdauer
- AntiVibration Design: mehr Stabilität und Laufruhe
- Drehwähler
- Großes, übersichtliches LED-Display für Programmablauf, Temperaturwahl, max. Schleuderdrehzahl, Restzeitanzeige und 24 h Endezeitvorwahl, Beladungsempfehlung und Verbrauchsanzeige
- Nachlegefunktion: Die Nachlegefunktion ermöglicht Ihnen das Nachlegen von Wäschestücken sogar nach Start des Waschprogramms.
- Nachlegefunktion
- Automatische Beladungserkennung für eine präzise Regulierung des Wasserverbrauchs bei jeder Waschladung.
- ActiveWater™Plus: ressourcenschonendes Wassermanagement
- AquaSensor für optimale Spülergebnisse
- Schaumerkennung
- Unwuchtkontrolle
- Kindersicherung
- Signalton
- 32 cm-Bullauge, silber-weiß mit 171° Türöffnungswinkel
- AquaStop-Schlauch

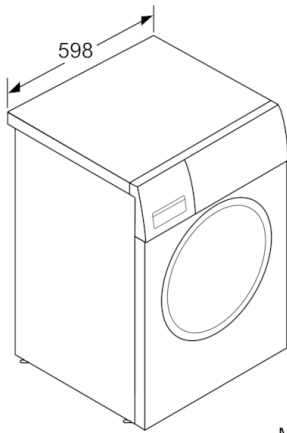
Technische Informationen

- unterschiebbar ab 85 cm Nischenhöhe
- Gerätemaße (H x B): 84.5 cm x 59.8 cm
- Gerätetiefe: 59.0 cm
- Gerätetiefe inkl. Türe: 63.3 cm
- Gerätetiefe mit geöffneter Türe: 106.3 cm

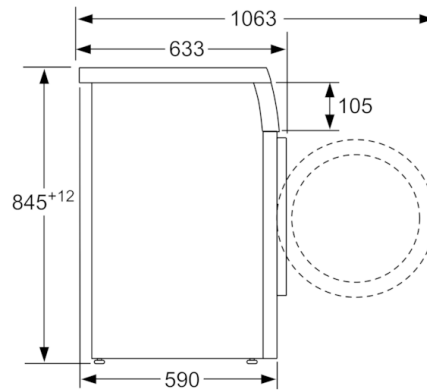
*** Der angegebene Wert ist gerundet.*

**** Vergleich zwischen der Programmdauer von Pflegeleicht 40 ° C und der Programmdauer von Pflegeleicht 40 ° C + aktivierter SpeedPerfect Option*

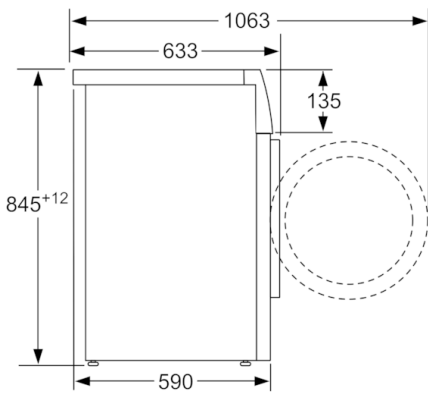
**Serie | 6, Waschmaschine, Frontlader, 9 kg,
1400 U/min.
WAU28S70**



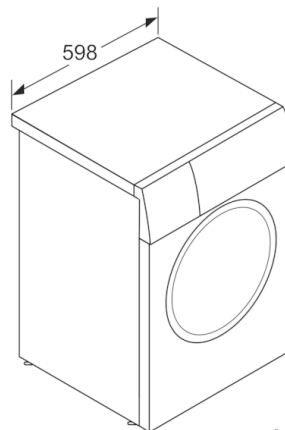
Maße in mm



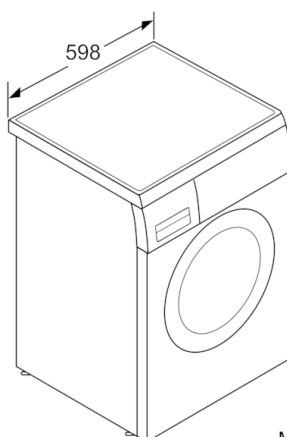
Maße in mm



Maße in mm



Maße in mm



Maße in mm