



D Montageanleitung

F Notice de montage

NL Handleiding voor de montage

CZ Montážní návod

HU Szerelési útmutató

TR Montaj talimatı

GB Assembly instructions

I Istruzione di montaggio

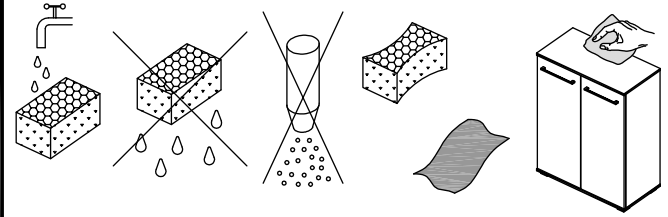
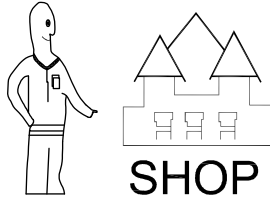
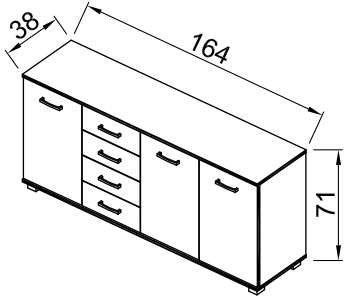
PL Instrukcja montażu

SK Návod na montáž

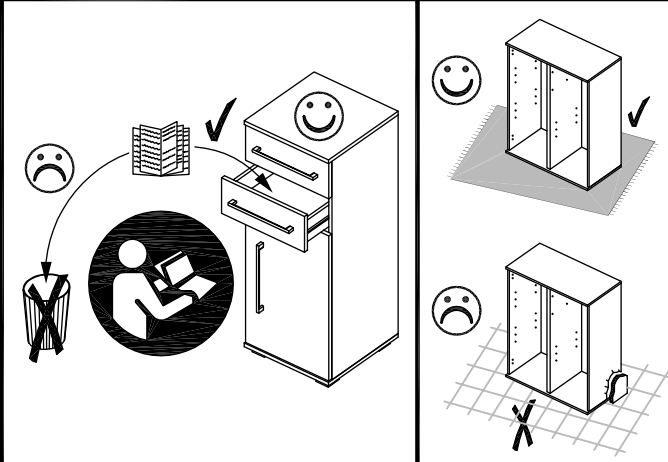
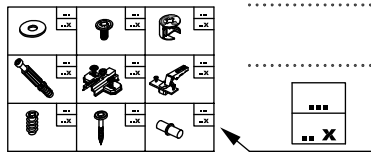
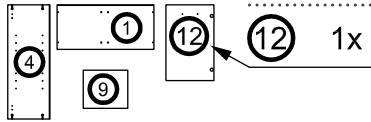
RO Instrucțiuni de montaj

RU ИНСТРУКЦИЯ ПО МОНТАЖУ

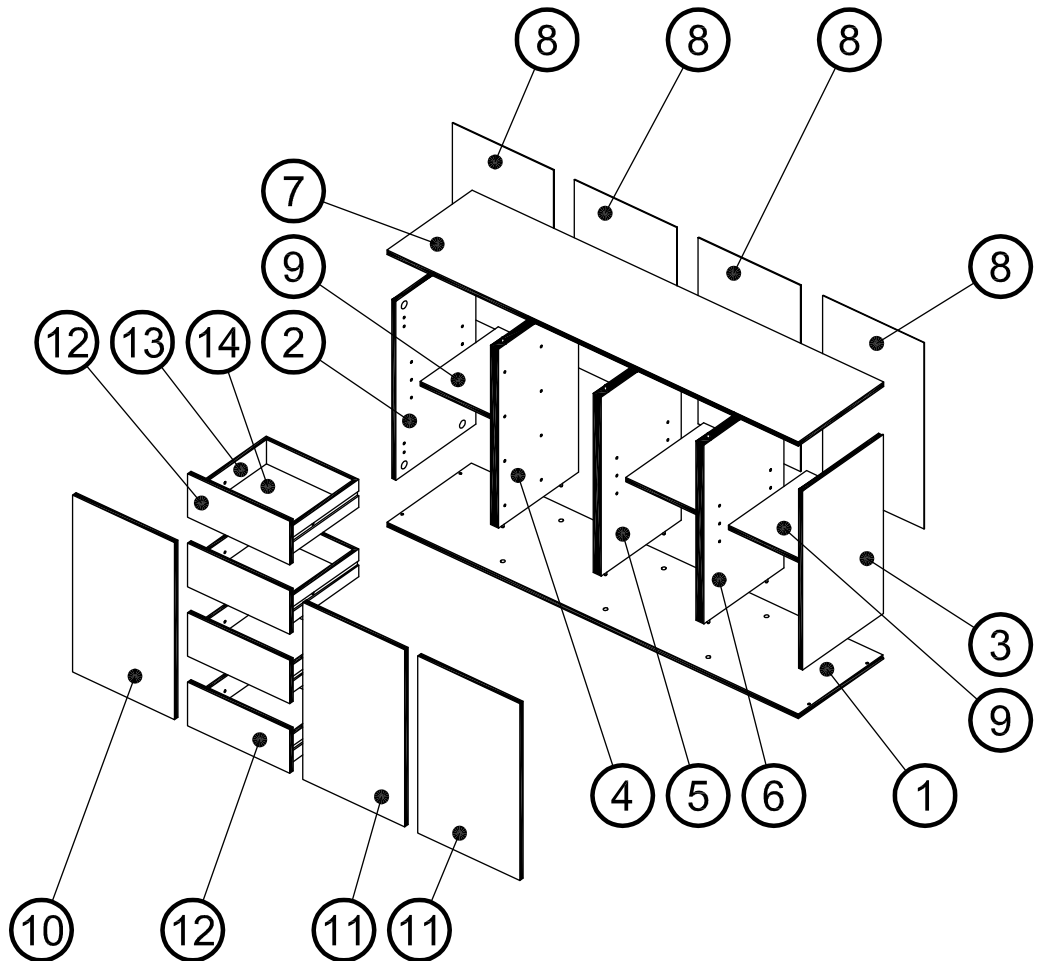
Art. Nr. 3071

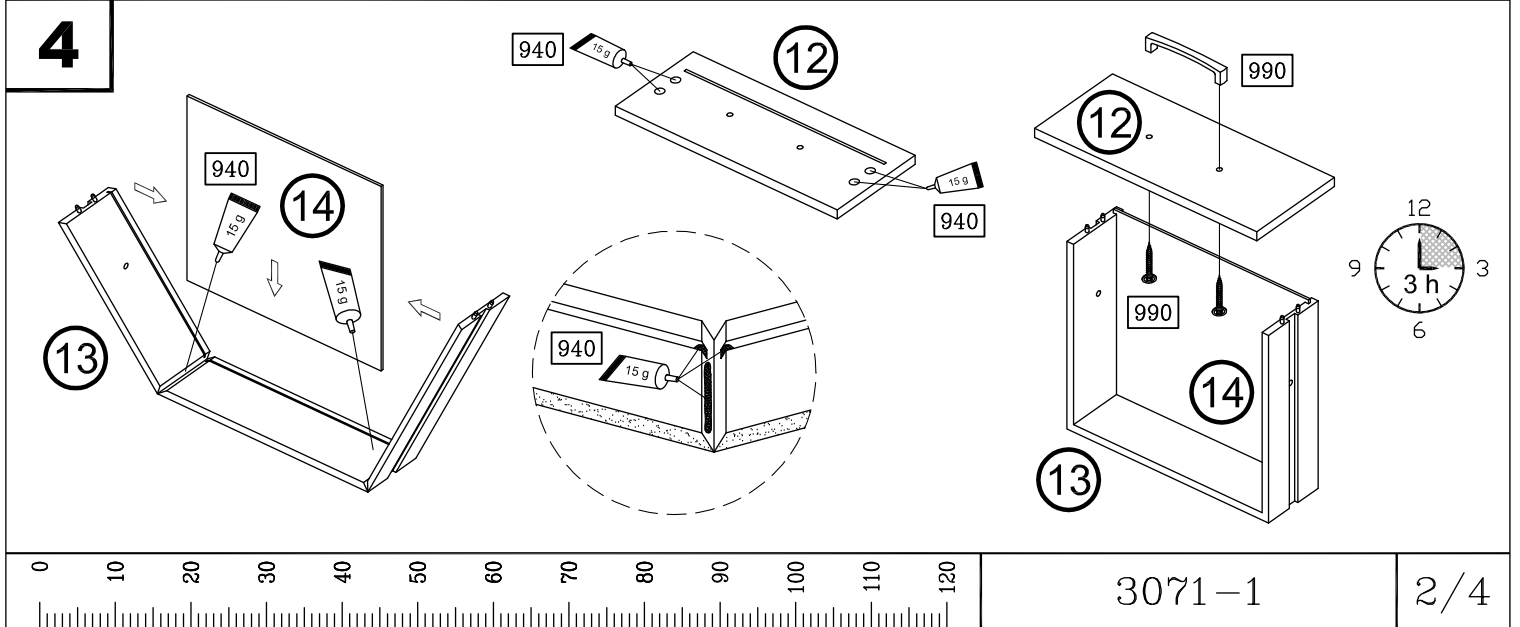
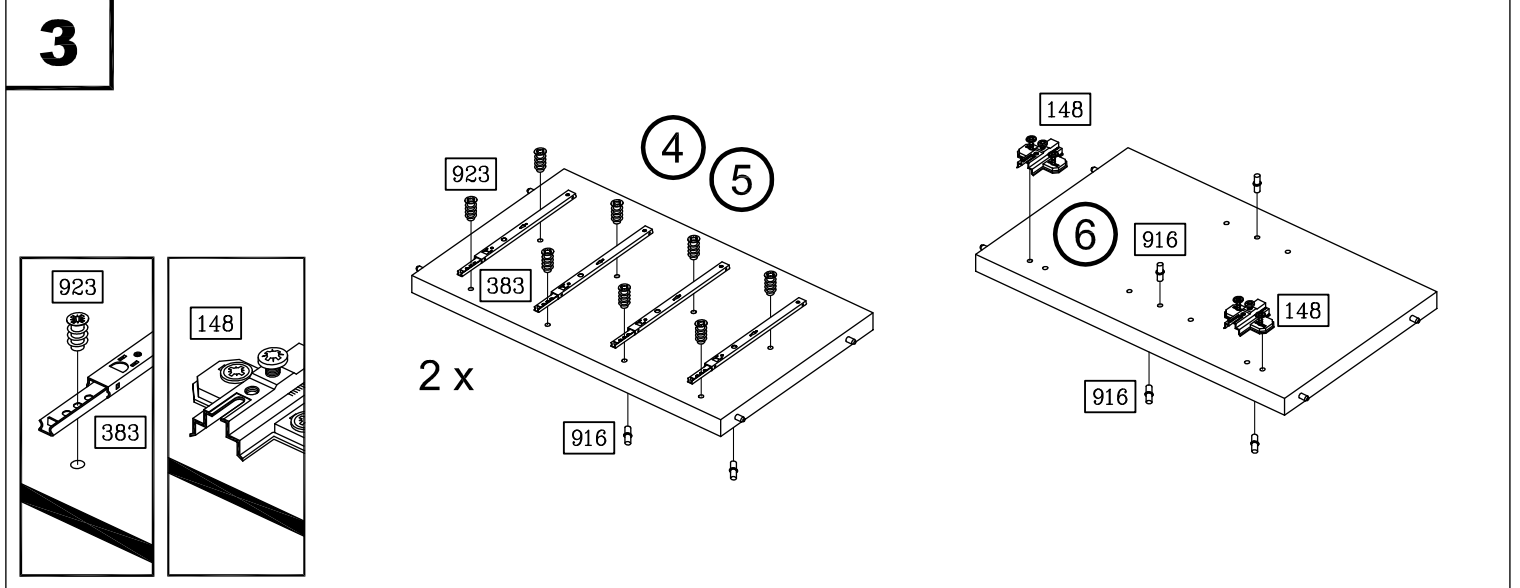
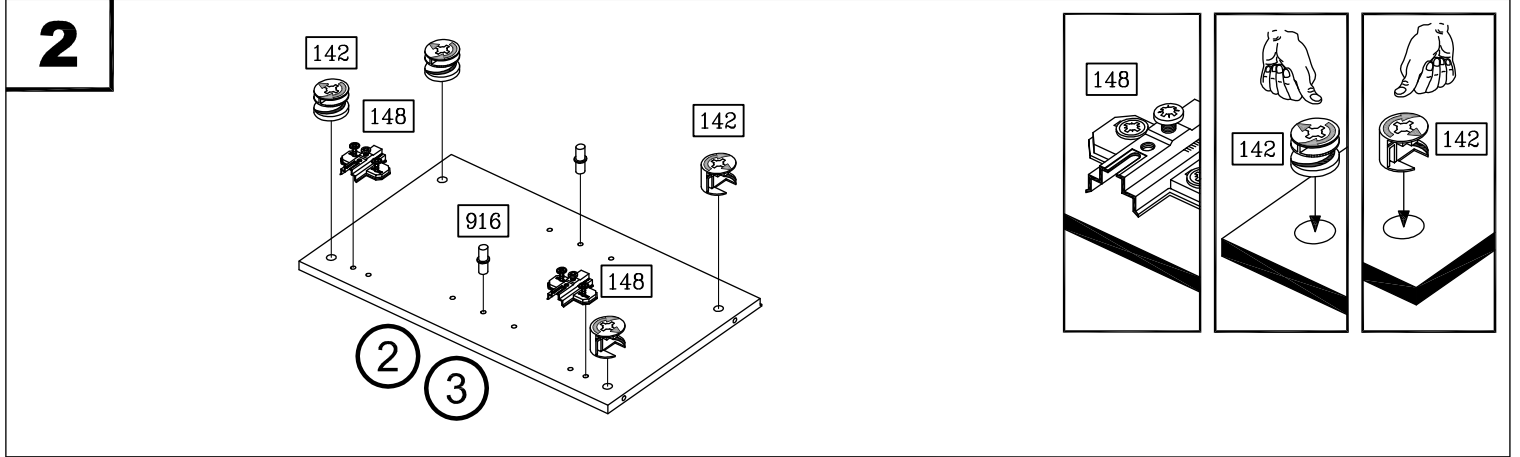
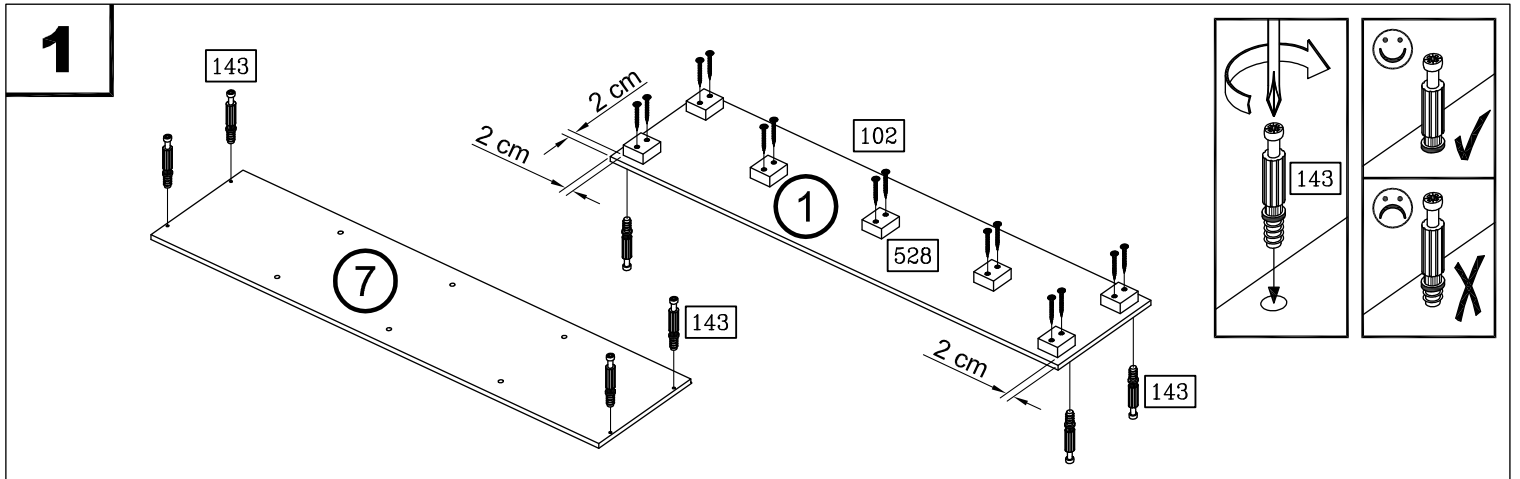


Art. Nr. 3071

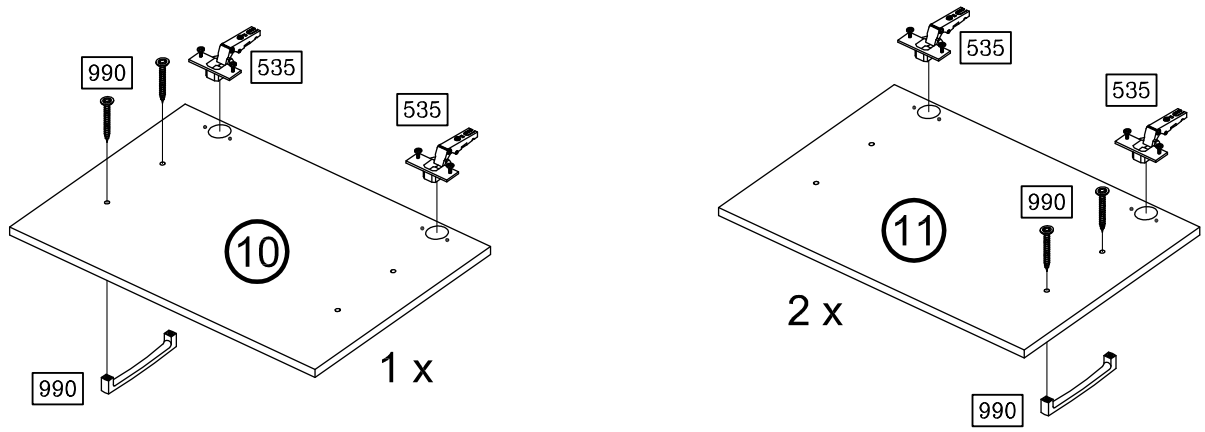


	58 12x		70 8x
Ø 15 / 5,3		M4 x 9	
	102 14x		142 8x
3,5 x 35		Ø 15 x 11,5	
	143 8x		148 6x
6 x 44			
	383 8x		528 7x
217 mm			
	535 6x		906 56x
		2,7 x 20	
	916 12x		923 16x
		6,3 x 11	
	940 2x		990 7x
15 g			

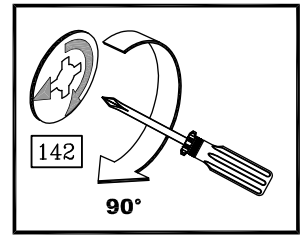
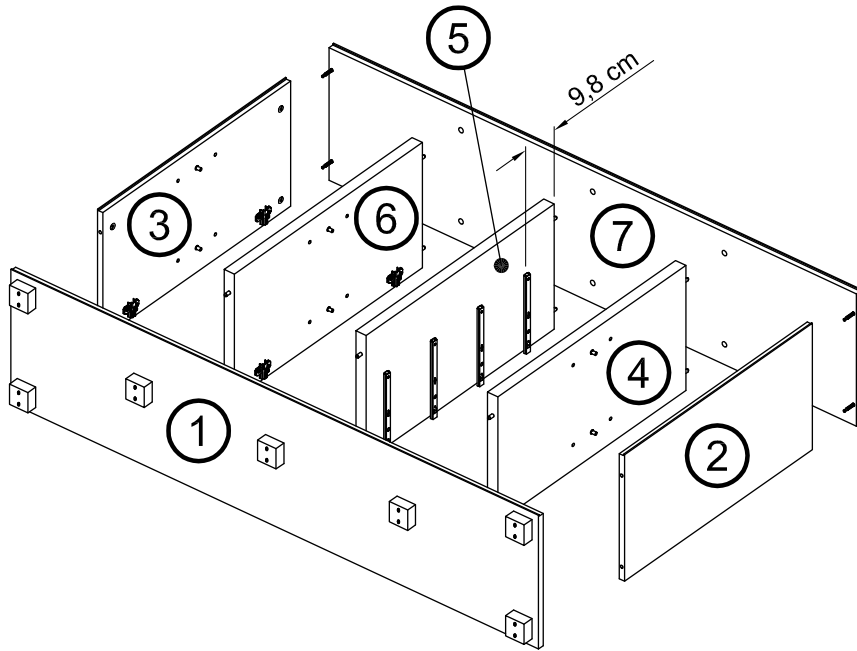




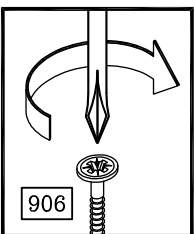
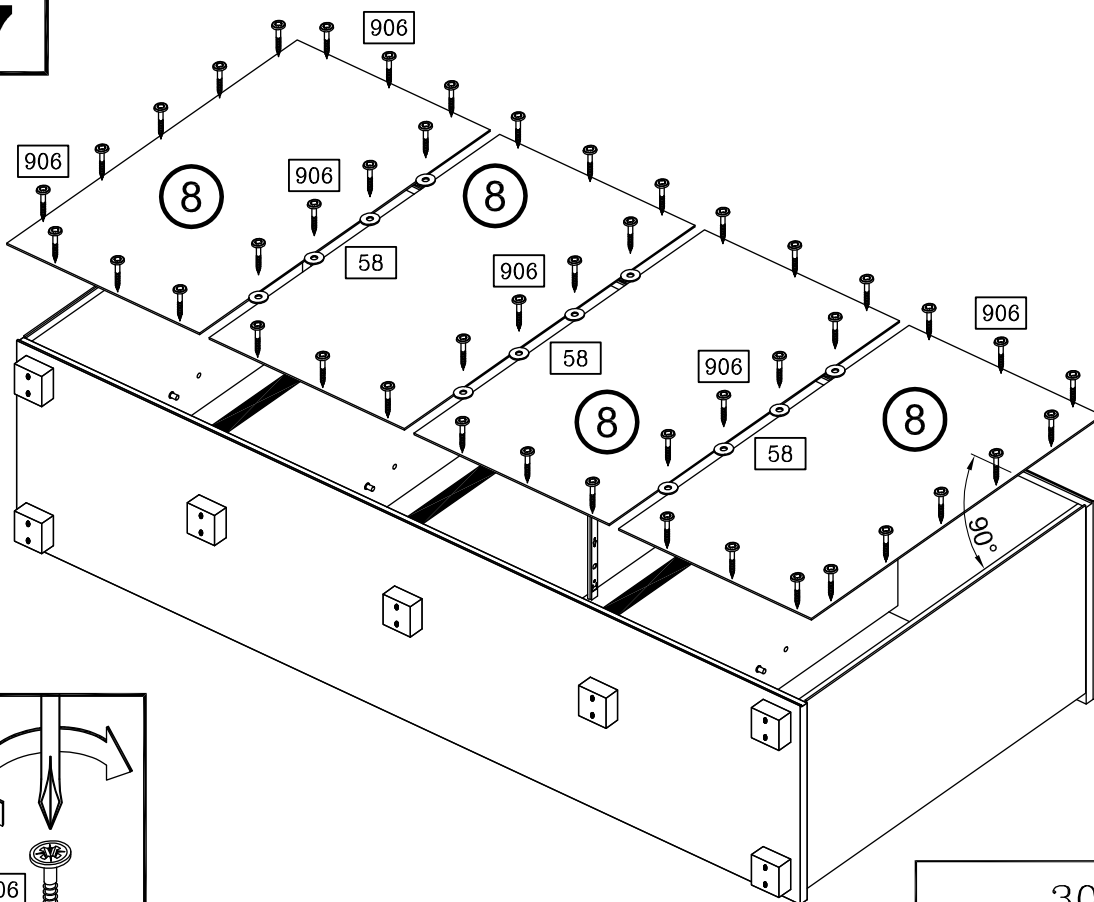
5



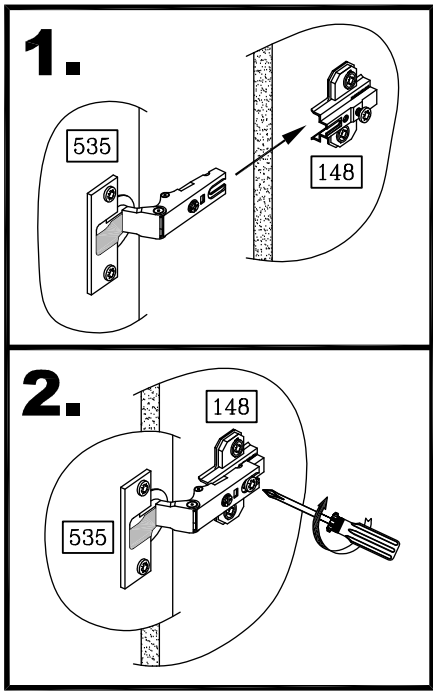
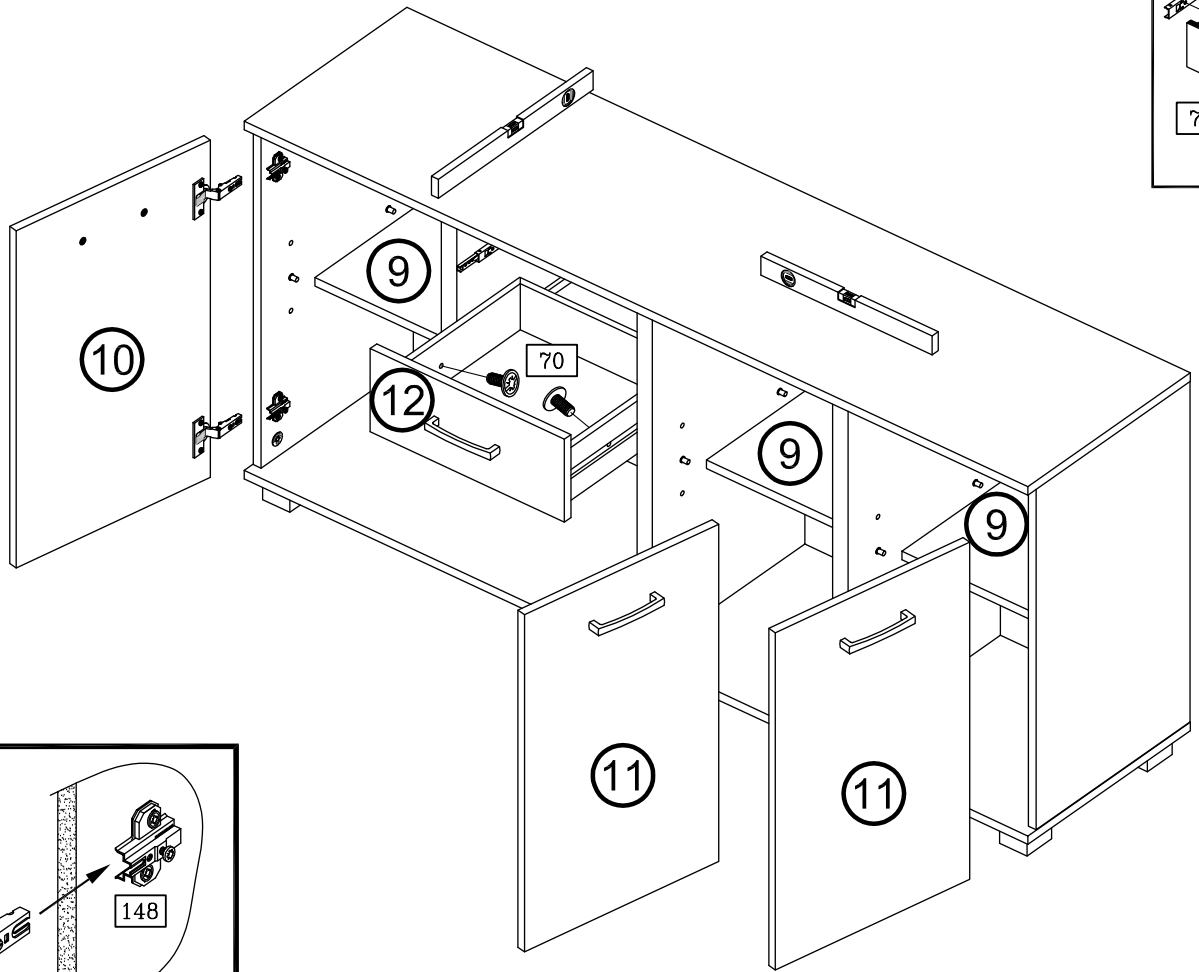
6



7



8



9

