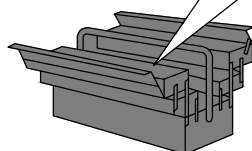
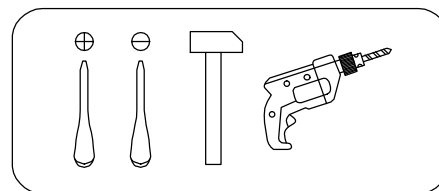
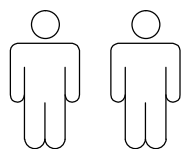


- |                                       |                                   |
|---------------------------------------|-----------------------------------|
| <b>D</b> Montageanleitung             | <b>GB</b> Assembly instructions   |
| <b>FR</b> Notice de montage           | <b>IT</b> Istruzioni di montaggio |
| <b>NL</b> Handleiding voor de montage | <b>PL</b> Instrukcja montazu      |
| <b>CZ</b> Montážní návod              | <b>SK</b> Návod na montáž         |
| <b>HU</b> Szerelési útmutató          | <b>RO</b> Instrucțiuni de montaj  |
| <b>TR</b> Montaj talimati             | <b>RU</b> Инструкция по монтажу   |



**Sicherheitshinweise • Safety instructions • Consignes de sécurité •  
 Norme di sicurezza • Veiligheidsinstructies • Wskazówki bezpieczeństwa •  
 Bezpečnostní pokyny • Bezpečnostné pokyny • Biztonságtechnikai  
 tudnivalók • Instrucțiuni referitoare la siguranță • Güvenlik uyarıları •**

<b>1</b>	<b>D</b>	Das beigefügte Wandbefestigungsmaterial (Dübel und Schrauben) eignet sich nur für festes Mauerwerk (z.B. Beton- oder Ziegelwände). Für andere Wandaufbauten sind eventuell Spezialdübel und andere Schrauben notwendig. Ziehen Sie gegebenenfalls eine Fachkraft zurate.
	<b>GB</b>	The enclosed wall mounting materials (dowels and screws) are only suitable for solid masonry (e. g. concrete or brick walls). Special dowels and other screws may be necessary for other wall constructions. If necessary, please consult a qualified professional.
	<b>FR</b>	Le matériel de fixation murale fourni (chevilles et vis) convient uniquement à des murs solides (p. ex. murs en béton ou en briques). Pour les autres constructions de murs, il faut éventuellement des chevilles spéciales et d'autres vis. Faites-vous conseiller par un spécialiste.
	<b>IT</b>	I materiali di fissaggio allegati (tasselli e viti) sono adatti solo ai muri compatti (ad es. di calcestruzzo o mattoni). Per altri tipi di pareti è probabile che occorrono tasselli speciali e altre tipologie di viti. Richiedere eventualmente il consiglio di un esperto.
	<b>NL</b>	Het bijgeleverde bevestigingsmateriaal (pluggen en schroeven) is geschikt voor vaste muren (bijv. betonnen of bakstenen muren). Voor andere muurconstructies zijn eventueel speciale pluggen en andere schroeven noodzakelijk. Consulteer eventueel een vakman.
	<b>PL</b>	Załączony zestaw montażowy do zamocowania artykułu do ściany (kołki, wkręty, haki itp.), przeznaczony jest wyłącznie do montażu artykułu na ścianach wykonanych z cegły lub betonu. Przy montażu artykułu na ścianie wykonanej z innych materiałów, należy zastosować odpowiednie do niej zamocowania. W razie wątpliwości prosimy zasięgnąć porady fachowca.
	<b>CZ</b>	Příložený materiál pro montáž na stěnu (hmoždinky a šrouby) je vhodný jen pro pevné zdivo (např. betonové nebo cihlové stěny). Pro jiné skladby stěn budou případně nutné speciální hmoždinky a jiné šrouby. Poradte se případně s odborníkem.
	<b>SK</b>	Priložený materiál pre upevnenie na stenu (hmoždinky a skrutky) je vhodný len pre pevné murivo (napr. betónové alebo tehlové steny). Pre iné steny sú potrebné príp. špeciálne hmoždinky a iné skrutky. V prípade potreby sa poradte s odborníkom.
	<b>HU</b>	A mellékelt fali rögzítőkészlet (tipli és csavarok) csak tömött falazatban (pl. betonfalban, téglafalban) használható. Más faltípusokhoz speciális tiplire és csavarra lesz szükség. Szükség esetén kérje ki egy szakember véleményét.
	<b>RO</b>	Materialul furnizat pentru montajul de perete (dibluri și șuruburi) este adecvat numai pentru zidărie solidă (de exemplu pereți din beton sau din cărămidă). Pentru alte structuri de pereți, este posibil să fie necesare dibluri speciale, precum și alte șuruburi. Dacă este necesar, consultați un specialist.
<b>TR</b>	Teslimat kapsamındaki duvar tipi sabitleme materyali (dübel ve vidalar) sadece beton ve tuğla duvarları gibi sağlam duvar yapıları için uygundur. Başka duvar yapıları için özel dübeller veya başka vidalar gerekli olabilir. Gerekirse bir uzmandan yardım alınız.	
<b>RU</b>	Входящий в комплект поставки материал для крепления на стене (дюбели и болты) предназначен только для прочных каменных стен (например, бетонных или кирпичных). Для других типов стен используйте по мере необходимости специальные дюбели и другие болты. По мере необходимости обратитесь за помощью к специалистам.	
<b>2</b>	<b>D</b>	Beschädigungsgefahr! Gehen Sie bei der Montage des Artikels sorgfältig vor und halten Sie sich an die Montageanleitung. Der Artikel darf nur von fachkundigen Personen montiert werden.
	<b>GB</b>	Risks of damage! When assembling the product, please proceed with caution and comply with the assembly instructions. The product may only be assembled by persons with the necessary knowledge and competence.
	<b>FR</b>	Risque d'endommagement ! Lors du montage de l'article, procédez avec minutie et respecter les indications de la notice de montage. L'article ne pourra être monté que par des personnes spécialisées.
	<b>IT</b>	Pericolo di danneggiamenti! Assemblando l'articolo procedere con prudenza ed attenersi alle istruzioni di montaggio. L'articolo può essere assemblato solo da persone esperte.

	<b>NL</b>	Risico op beschadiging! Ga bij de montage van het artikel zorgvuldig te werk en houd u aan de handleiding voor de montage. Het artikel mag alleen worden gemonteerd door vaklui.
	<b>PL</b>	Niebezpieczeństwo uszkodzenia! Podczas montażu proszę postępować z należytą uwagą i zgodnie z instrukcją montażu. Artykuł może być montowany tylko przez osoby z odpowiednimi kwalifikacjami.
	<b>CZ</b>	Nebezpečí poškození! Při montáži výrobku postupujte pečlivě a dodržujte pokyny uvedené v montážním návodu. Montáž výrobku smí provádět pouze odborníci.
	<b>SK</b>	Nebezpečenstvo poškodenia! Pri montáži výrobku postupujte obozretne a dodržujte návod na montáž. Montáž výrobku smie vykonať len odborník.
	<b>HU</b>	Sérülésveszély! A termék összeszerelésekor körültekintően járjon el, és tartsa magát a szerelési útmutatóban foglaltakhoz. A terméket csak műszaki területen jártas személy szerelheti össze.
	<b>RO</b>	Pericol de deteriorare! Procedați cu atenție la montarea produsului și respectați instrucțiunile de montaj. Produsul se montează numai de către personal competent.
	<b>TR</b>	Hasar oluşması tehlikesi! Montaj esnasında büyük bir itinayla çalışınız, ürünle dikkatlice çalışınız ve mutlaka montaj talimatına uyunuz. Ürün sadece bu konuda uzman bir kişi tarafından monte edilmelidir.
	<b>RU</b>	Опасность повреждения! При монтаже изделия будьте внимательны и соблюдайте инструкции по монтажу. Изделие разрешается устанавливать только квалифицированному персоналу.
<b>3</b>	<b>D</b>	Verwenden Sie den Artikel nur in geschlossenen Räumen.
	<b>GB</b>	Only use the product in indoor spaces.
	<b>FR</b>	Utilisez l'article uniquement dans des locaux fermés.
	<b>IT</b>	Utilizzare l'articolo solo in locali al chiuso.
	<b>NL</b>	Gebruik het artikel alleen in gesloten ruimten.
	<b>PL</b>	Produkt należy użytkować wyłącznie w pomieszczeniach zamkniętych.
	<b>CZ</b>	Používejte výrobek jen v uzavřených prostorech.
	<b>SK</b>	Používajte výrobok len v uzavretých miestnostiach.
	<b>HU</b>	Az árut kizárólag fedett helyiségben használja.
	<b>RO</b>	Utilizați produsul numai în spații închise.
	<b>TR</b>	Ürünü sadece kapalı mekanlarda kullanınız.
	<b>RU</b>	Используйте изделие только в закрытых помещениях.
<b>4</b>	<b>D</b>	Schützen Sie Ihre Möbel generell vor Wasser (z.B. beim Wischen oder Blumen gießen). Die Feuchtigkeit kann in das Möbelstück eindringen und es beschädigen
	<b>GB</b>	In general, keep water away from your furniture (e. g. when mopping or watering plants). The moisture may penetrate the furniture and damage it.
	<b>FR</b>	Protégez vos meubles contre l'eau (p. ex. lorsque vous lavez ou arrosez des fleurs). L'humidité peut pénétrer dans le meuble et l'endommager.
	<b>IT</b>	Proteggere in ogni caso i mobili dall'acqua (ad es. pulendo con panni umidi o innaffiando i fiori). L'umidità potrebbe penetrare nel mobile e danneggiarlo.
	<b>NL</b>	Bescherm uw meubelen doorgaans tegen water (bijv. bij het dweilen of als u de bloemen water geeft). De vochtigheid kan in het meubelstuk dringen en het beschadigen.
	<b>PL</b>	Należy generalnie unikać kontaktu mebla z wodą (np. podczas czyszczenia lub podlewania kwiatów). Wilgoć może wnikać w mebel i uszkodzić go.
	<b>CZ</b>	Chraňte váš nábytek před vodou (např. při utírání prachu nebo zalévání květin). Vlhkost může do nábytku proniknout a poškodit ho.
	<b>SK</b>	Chránajte váš nábytok celkovo pred vodou (napr. pri utieraní alebo polievaní kvetín). Vlhkosť môže vniknúť do nábytku a poškodiť ho.
	<b>HU</b>	Védje a bútort a víz ellen (pl. a letörlések során, ill. a növények öntözésekor). A nedvesség behatolhat a bútortba és azt tönkre teheti.
	<b>RO</b>	Protejați întotdeauna mobilierul contra apei (de exemplu la ștergere sau la udarea florilor). Mobilierul poate fi astfel expus umidității și se poate deteriora.
	<b>TR</b>	Genelde mobilyalarınızı sudan koruyunuz (örneğin, yerleri paspaslarken veya çiçekleri sularken). Nem, mobilya parçasına nüfuz edebilir ve zarar verebilir.
	<b>RU</b>	Предохраняйте мебель от попадания воды (например, при вытирании или поливке цветов). Не допускайте попадания влаги на мебель, чтобы предотвратить ее повреждение.

Service • Assistenza • Dienstverlening • Serwis  
 Servis • Szerviz • Сервисная служба

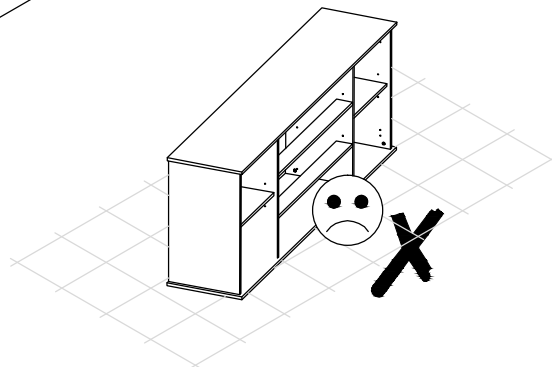
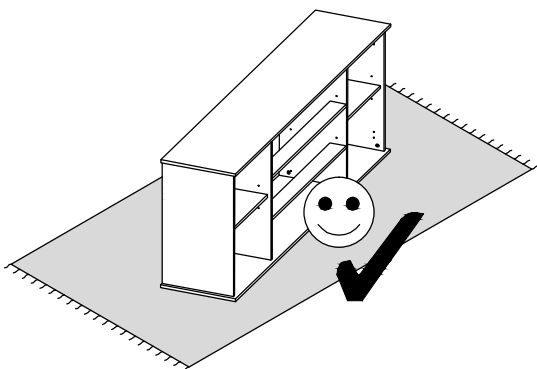
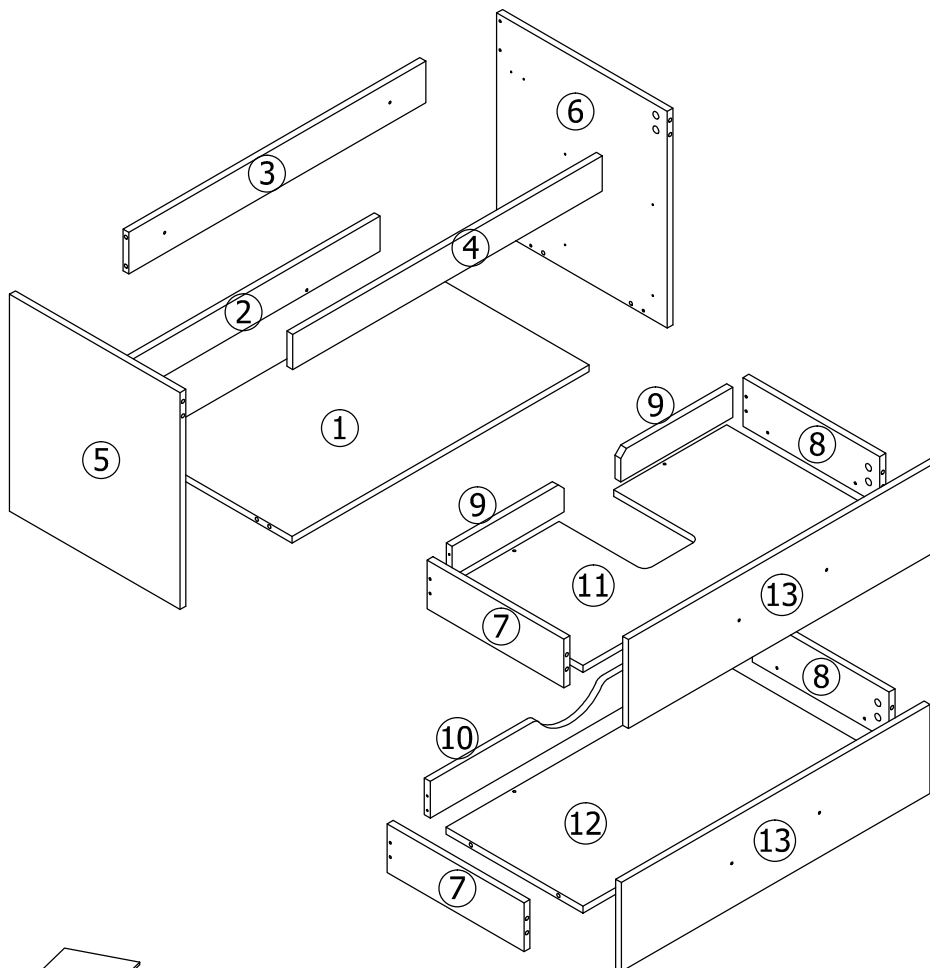
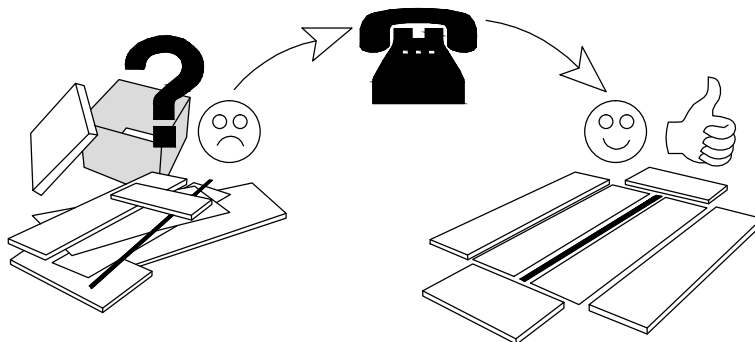
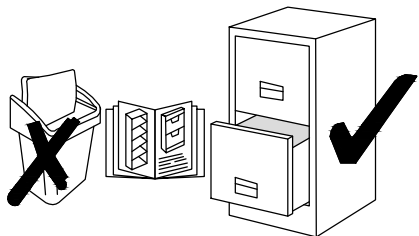
Name • Nom • Nome • Naam  
 Nazwa • Jméno • Názov • Név  
 Denumire • Isim • Название

Florenz

Nr. • No. • N° • Номер • Č. • Sz

7457 7714,3685 4741

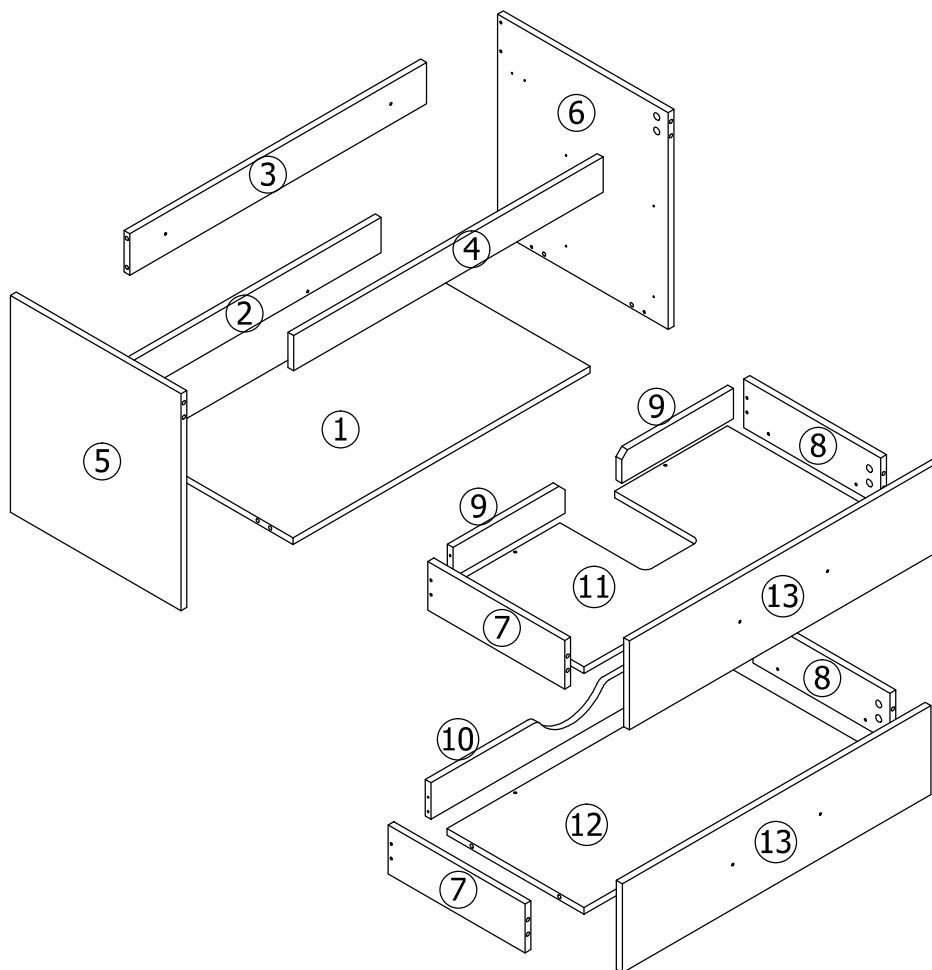
Typ • Type • Tip • Тип



0  
10  
20  
30  
40  
50  
60  
70  
80  
90  
100  
110  
120  
130  
140  
150  
160  
170  
180  
190  
200

0  
10  
20  
30  
40  
50  
60  
70  
80  
90  
100  
110  
120  
130  
140  
150  
160  
170  
180

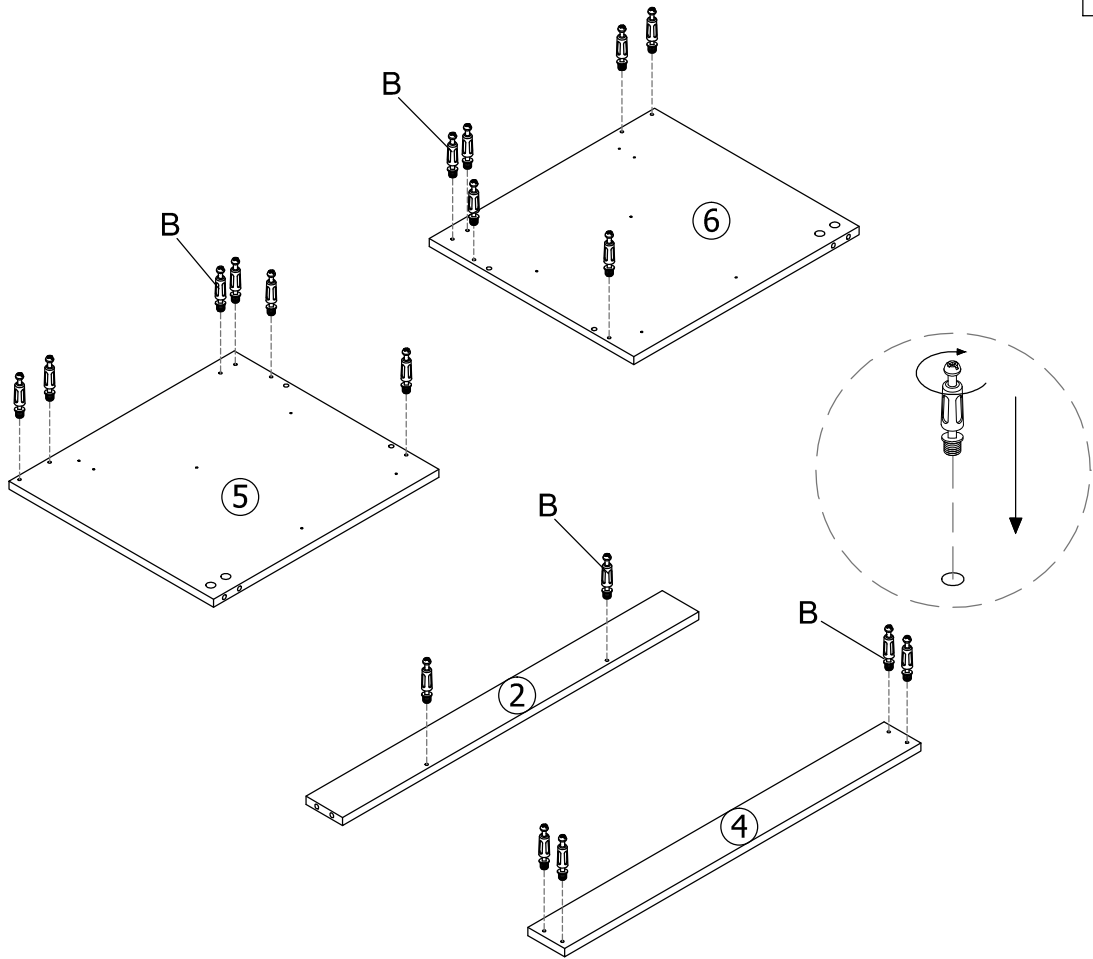
<b>A</b>  15x12 x38	<b>B</b>  7x35 x38	<b>C</b>  8x30 x4	<b>D</b>  4x40 x12	<b>E</b>  8x40 x2	<b>F</b>  M4x20 x4
<b>G</b>  G <sub>2</sub> 14" G <sub>1</sub> x2	<b>H</b>  3.5x14 x34	<b>I</b>  x2	<b>J</b>  3.5x30 x4	<b>K</b>  7.8x38 x8	<b>L</b>  5x50 x6
<b>M</b>  5x70 x2	<b>N</b>  N <sub>1</sub> N <sub>2</sub> N <sub>3</sub> x1	<b>O</b>  x2	<b>P</b>  20x0.5 x8		



N	Size/MaB (mm)	Qty	✓	N	Size/MaB (mm)	Qty	✓
1	759x400x15	1		9	286x67x15	2	
2	759x78x15	1		10	717x81x15	1	
3	759x92x15	1		11	717x350x15	1	
4	791x78x15	1		12	717x350x15	1	
5	480x436x15	1		13	789x197x15	2	
6	480x436x15	1					
7	350x108x15	2					
8	350x108x15	2					

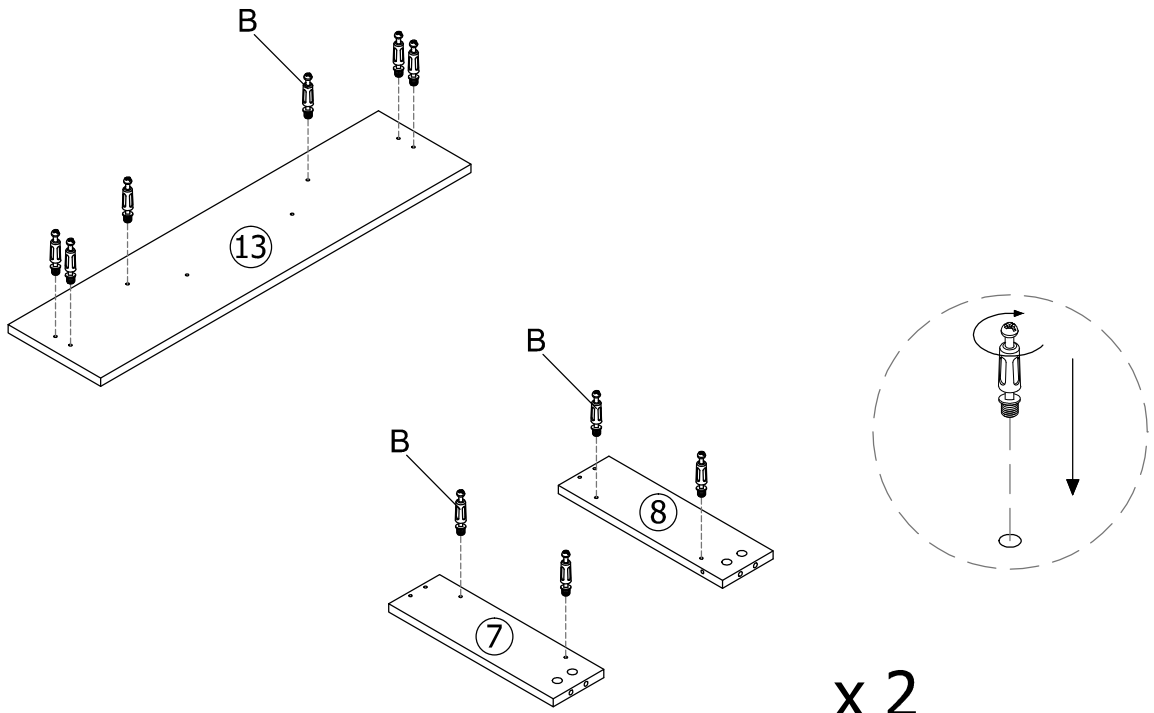
1

B 7x35  
x18




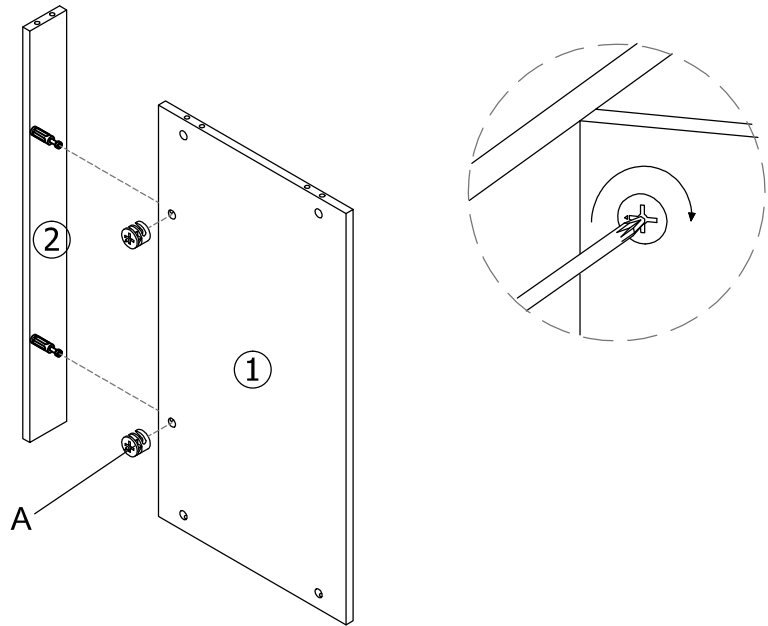
2

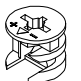

B 7x35  
x20

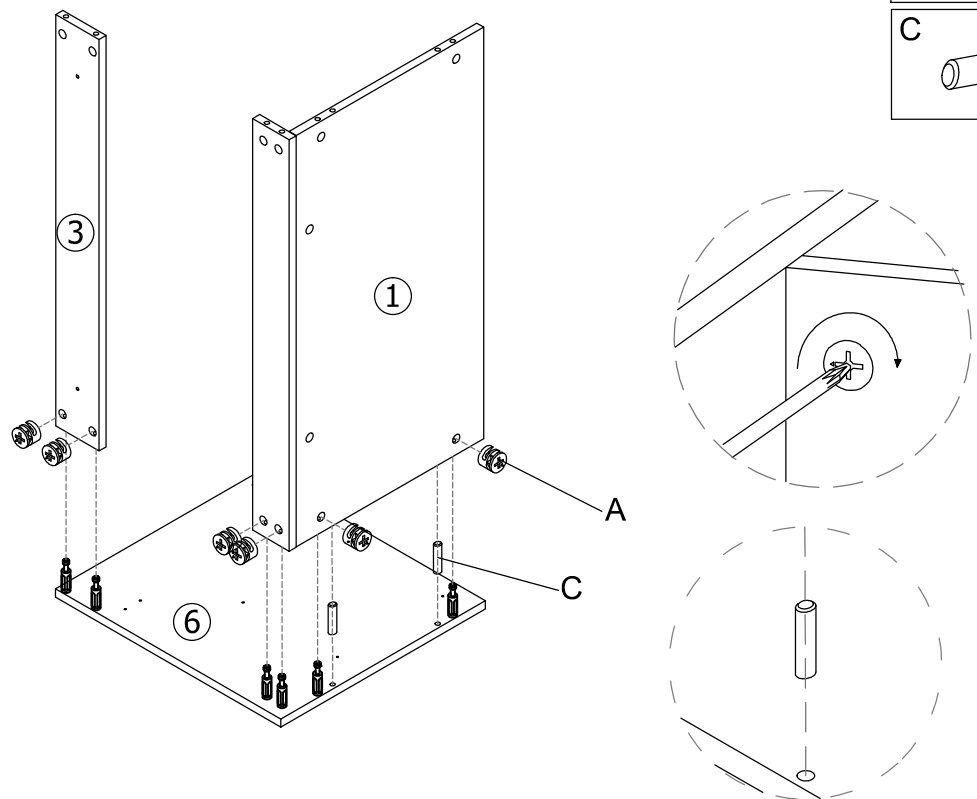


x 2

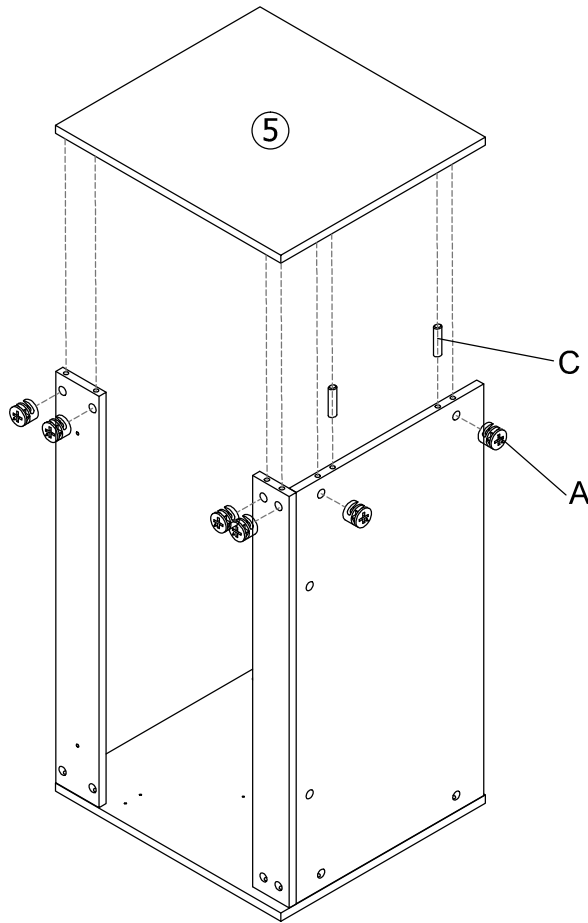
A		15x12
		<b>x2</b>



A		15x12
		<b>x6</b>
C		8x30
		<b>x2</b>

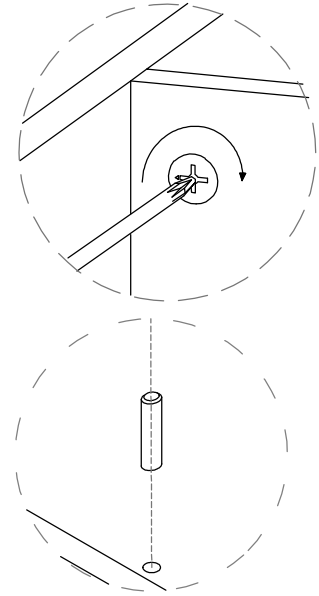


5

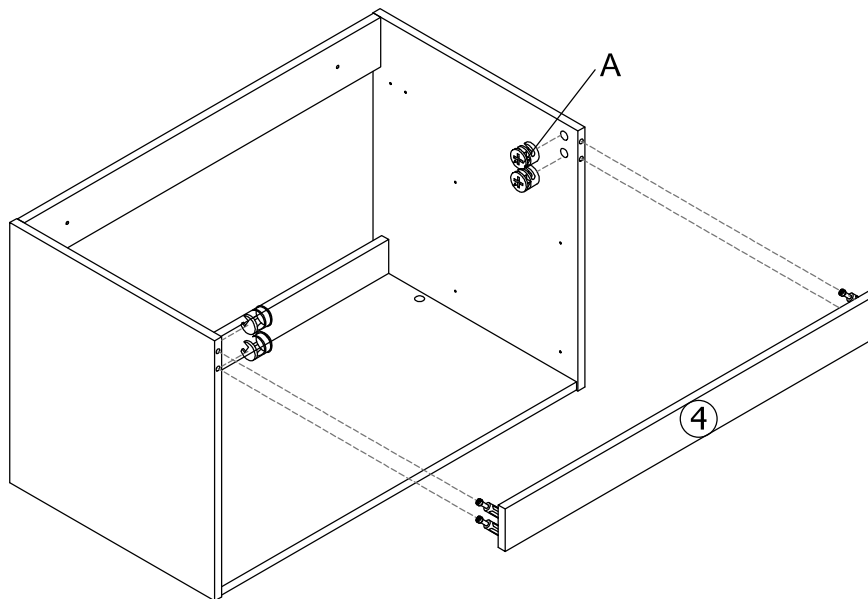


A 15x12  
x6

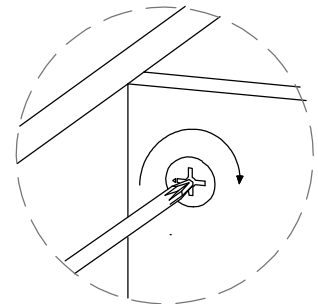
C 8x30  
x2



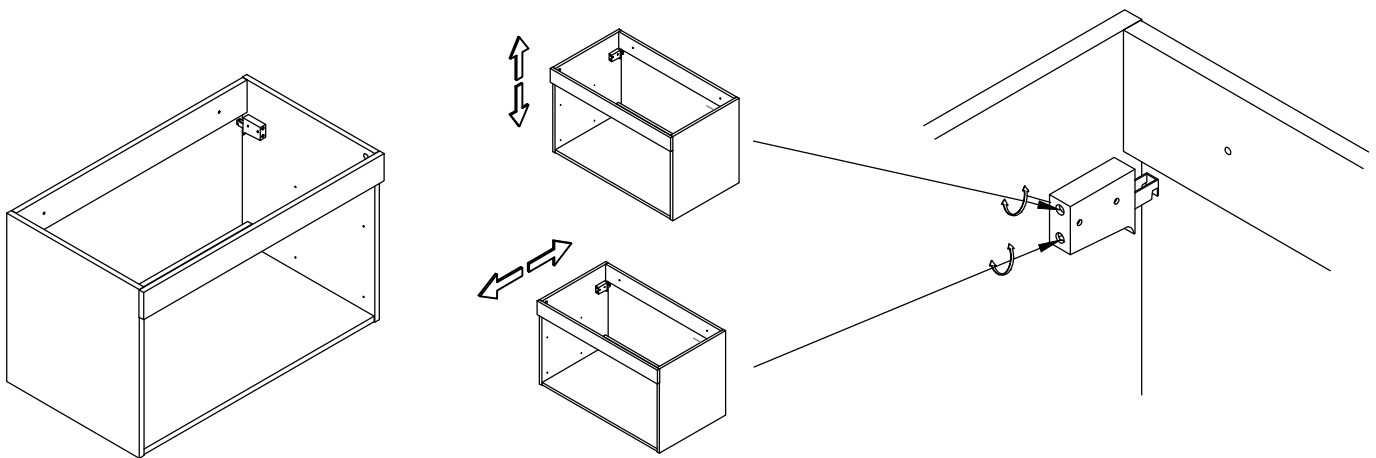
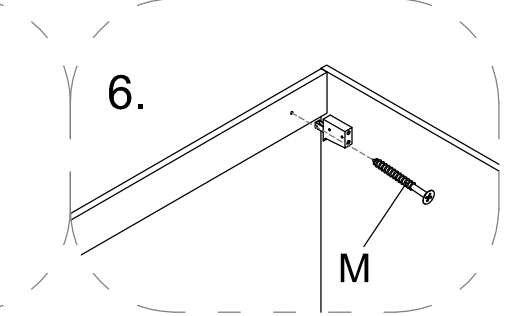
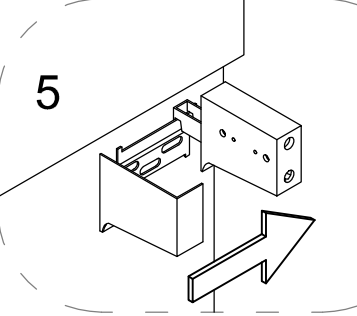
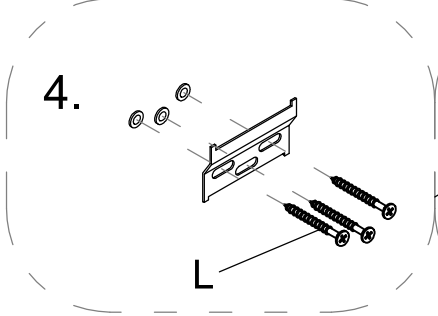
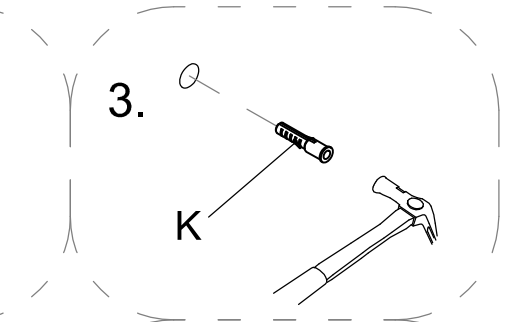
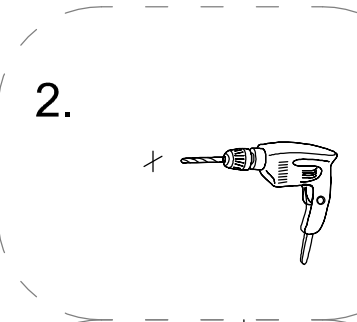
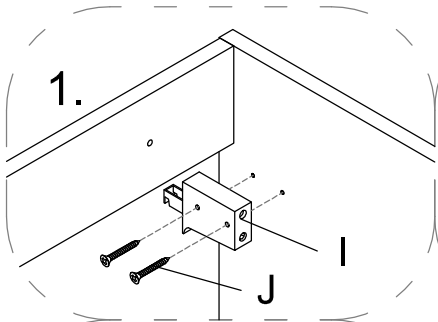
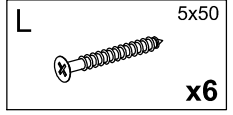
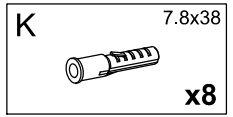
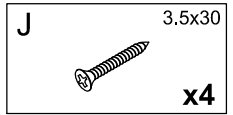
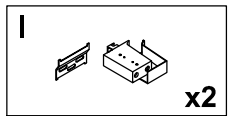
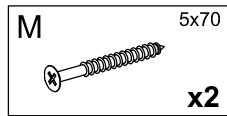
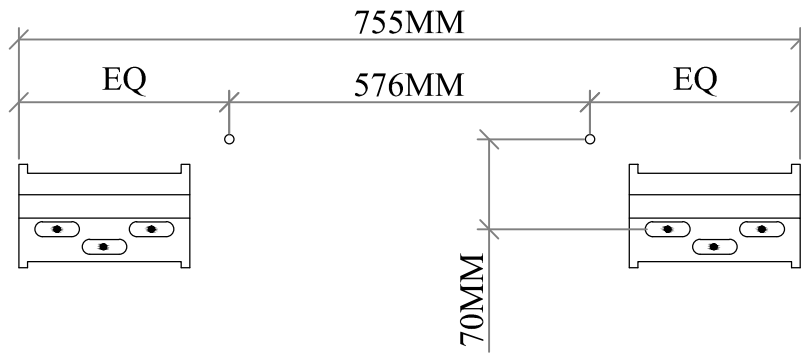
6

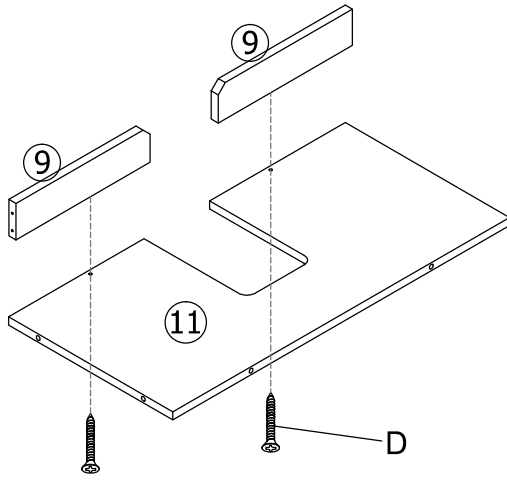




A 15x12  
x4

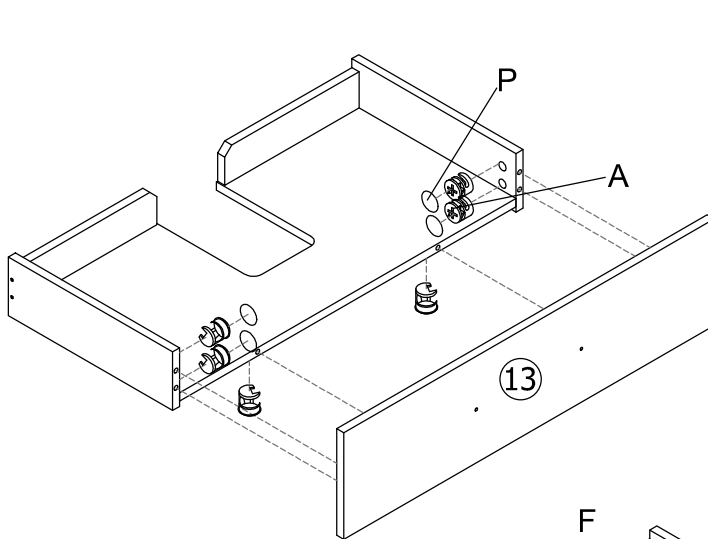
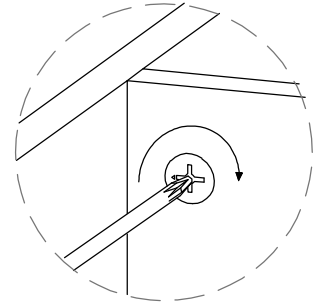
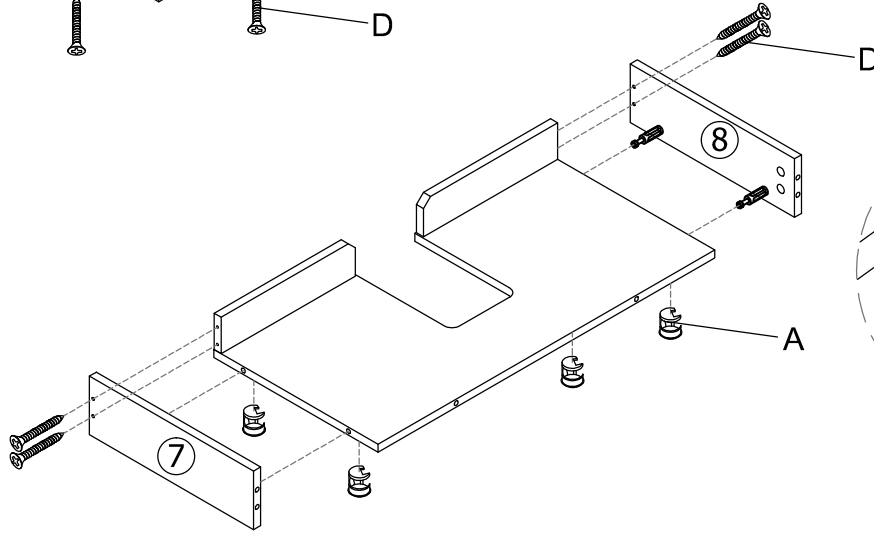




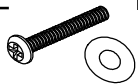



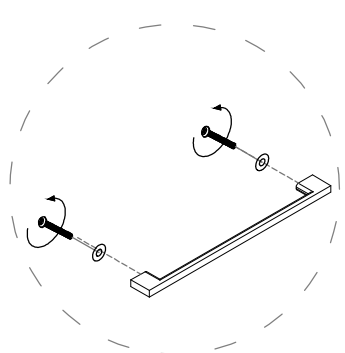
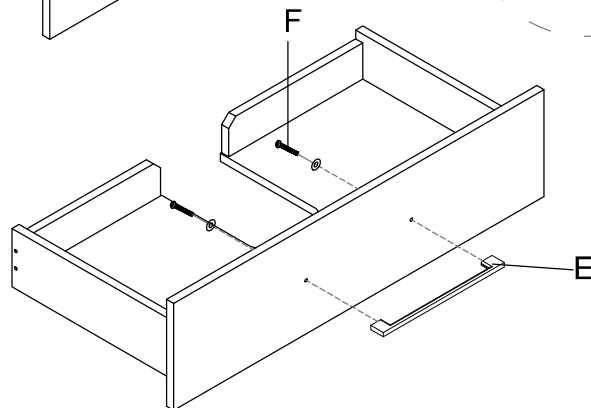
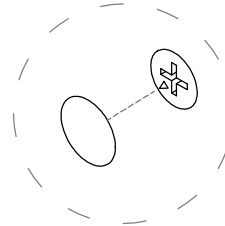
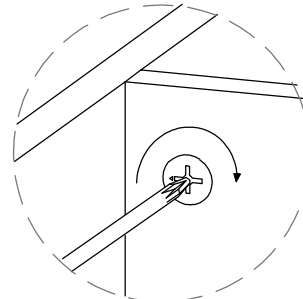




<b>A</b>		15x12
		<b>x4</b>
<b>D</b>		4x40
		<b>x6</b>

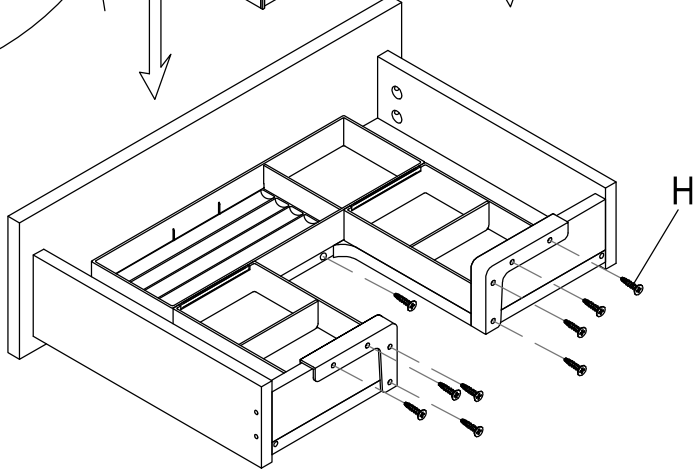
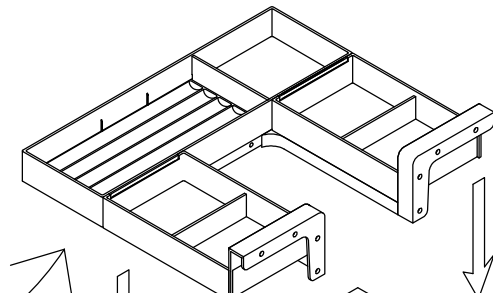
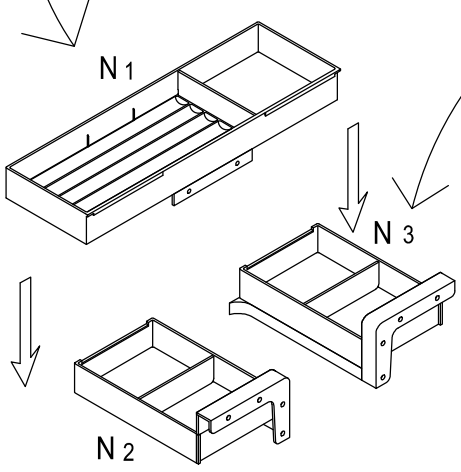
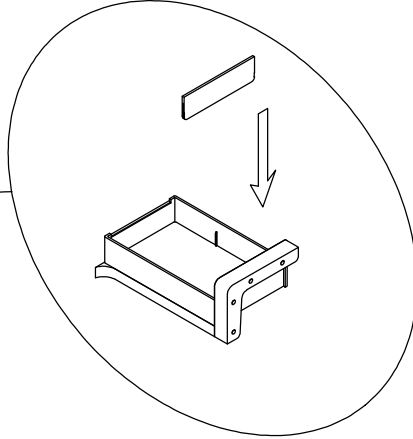
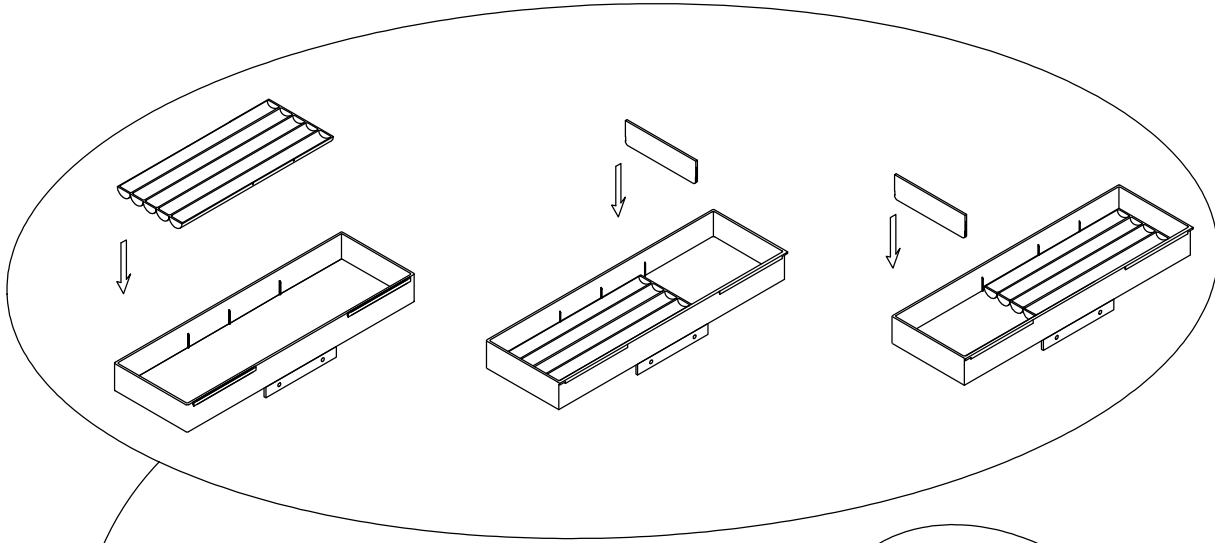


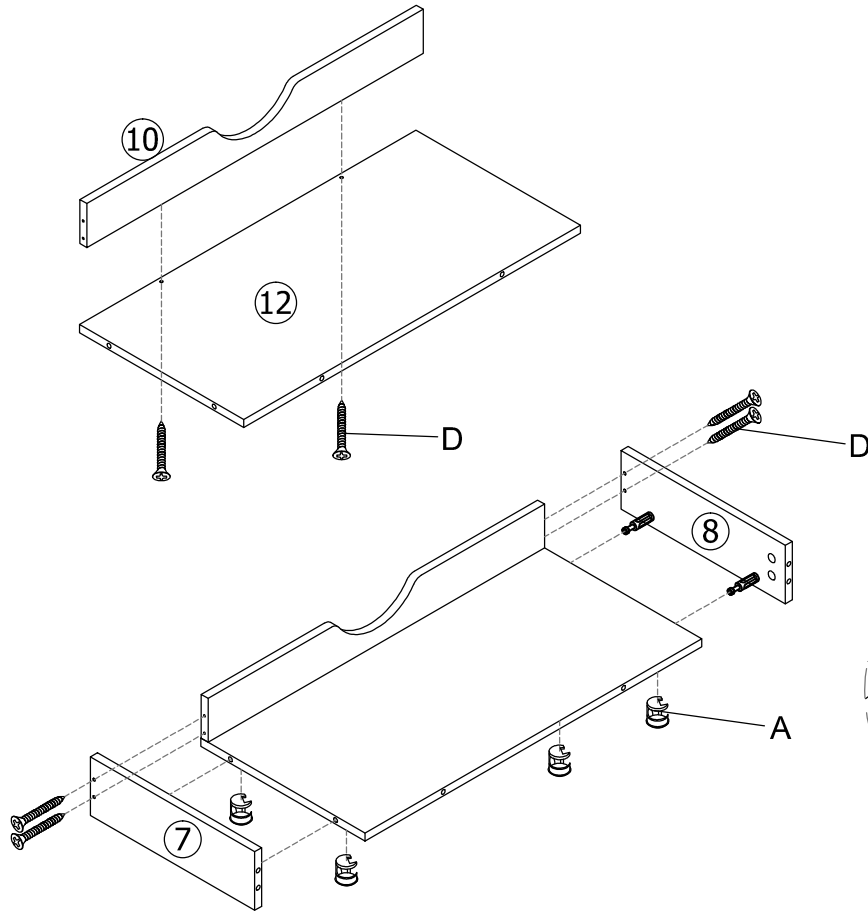
<b>A</b>		15x12
		<b>x6</b>
<b>E</b>		
		<b>x1</b>
<b>F</b>		M4x20
		<b>x2</b>
<b>P</b>		20x0.5
		<b>x4</b>





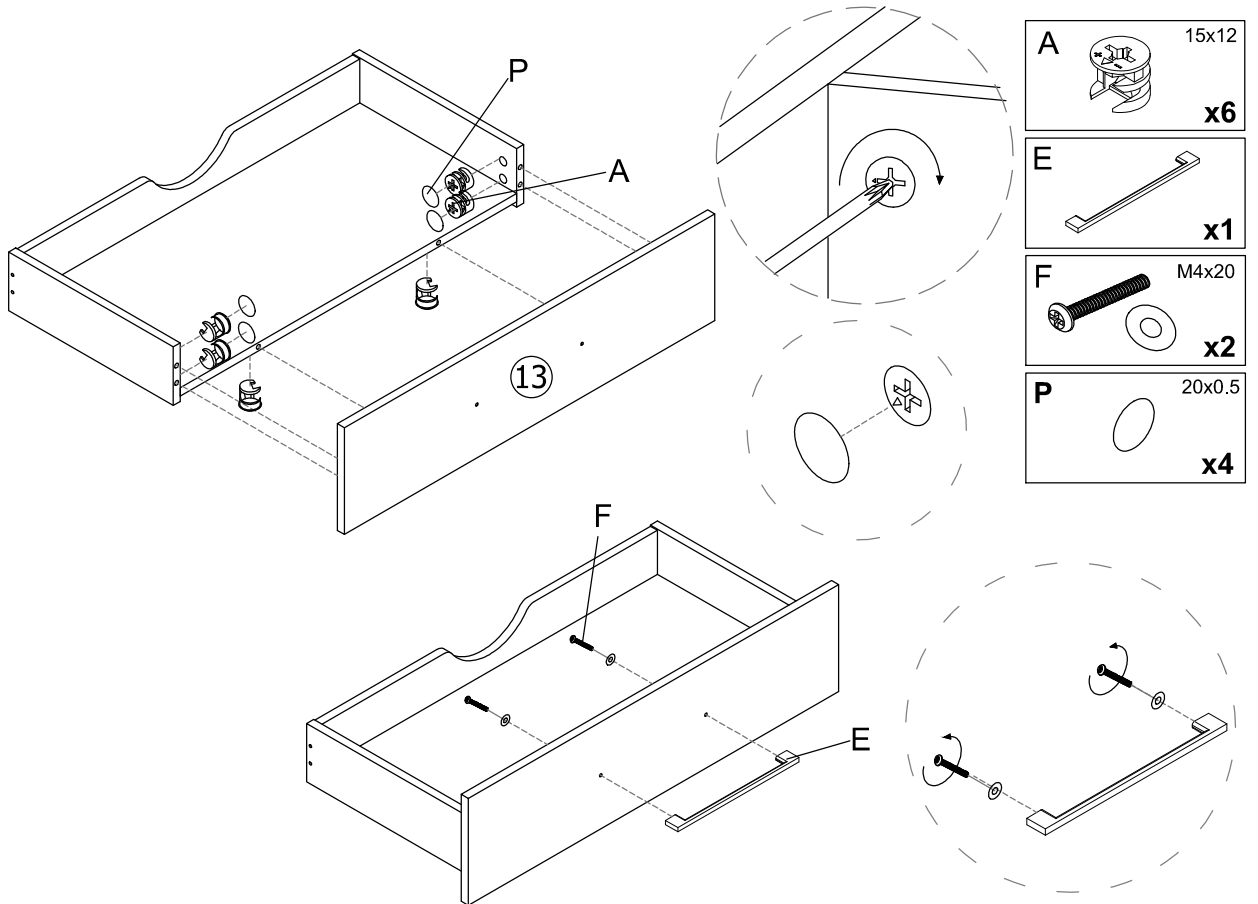
H 3.5x14  
x10



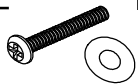

N  
N<sub>1</sub> N<sub>2</sub> N<sub>3</sub>  
x1

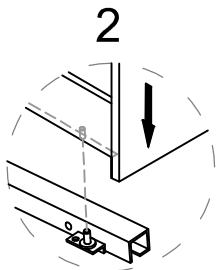
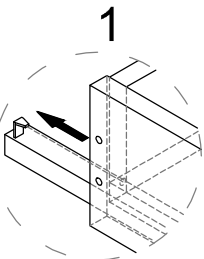
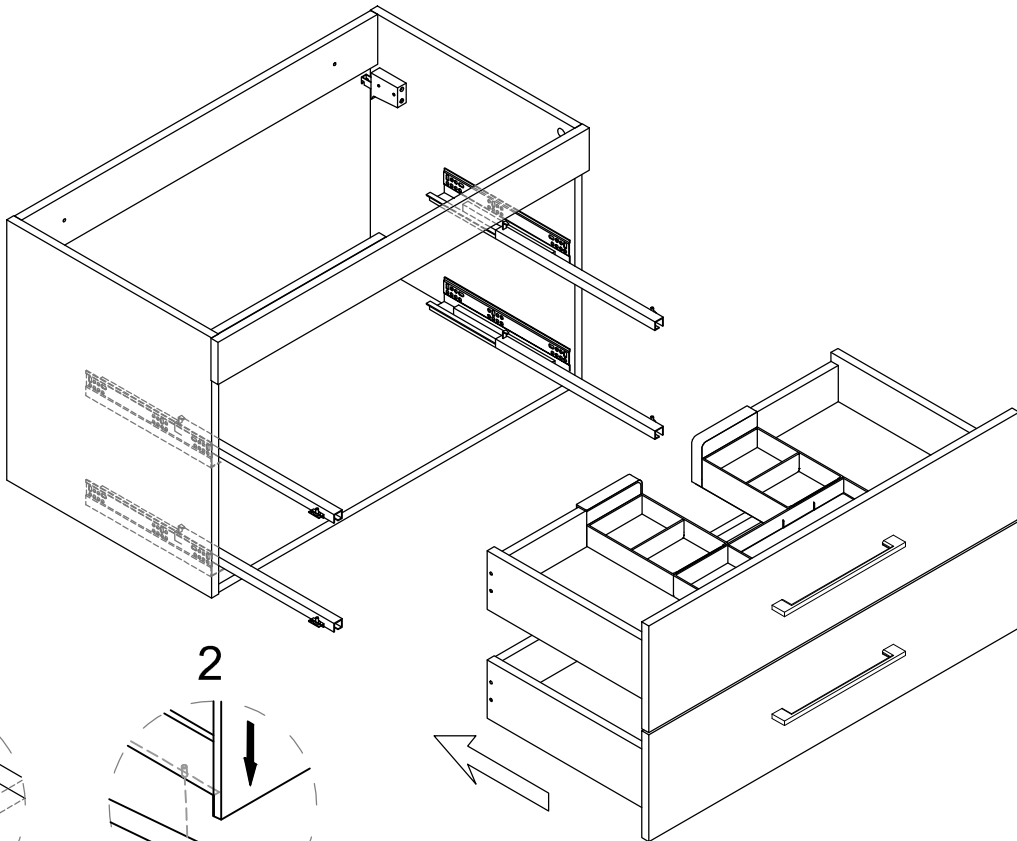
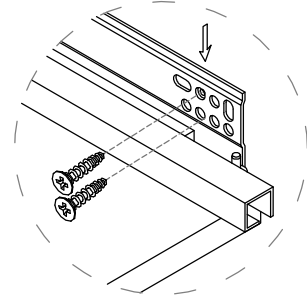
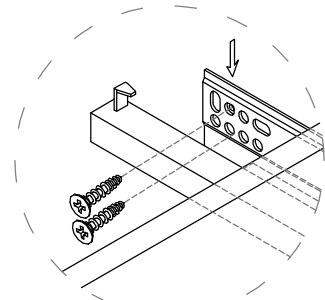
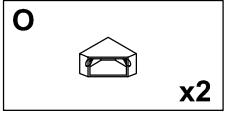
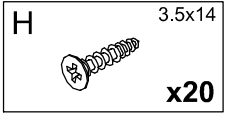
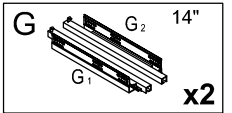
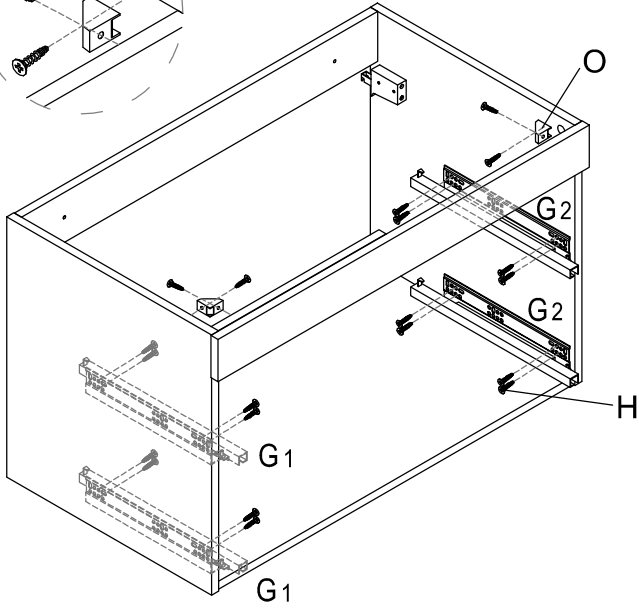
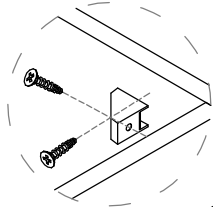




<b>A</b>		15x12
		<b>x4</b>
<b>D</b>		4x40
		<b>x6</b>

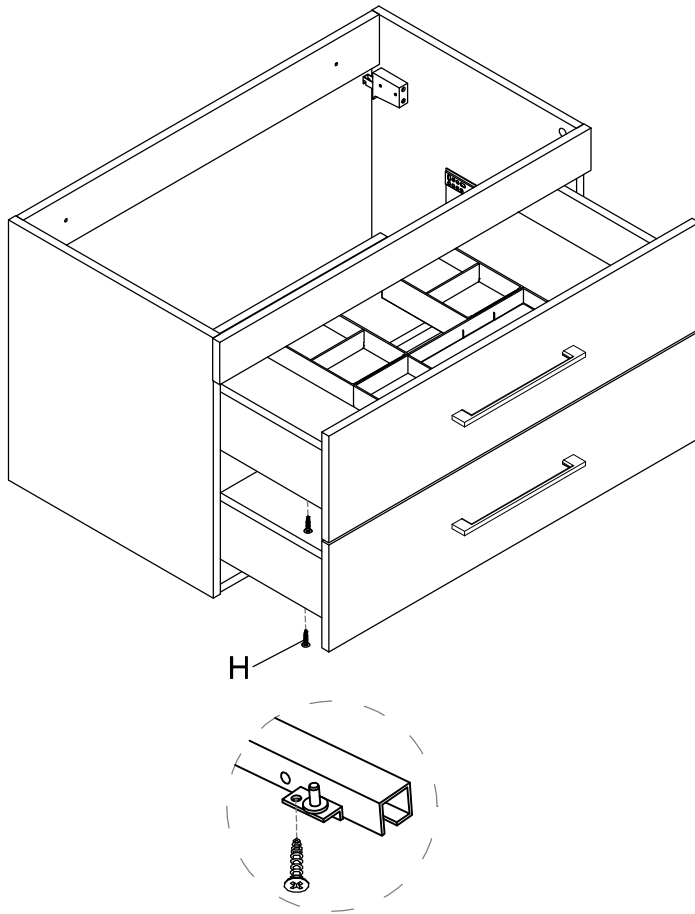


<b>A</b>		15x12
		<b>x6</b>
<b>E</b>		
		<b>x1</b>
<b>F</b>		M4x20
		<b>x2</b>
<b>P</b>		20x0.5
		<b>x4</b>

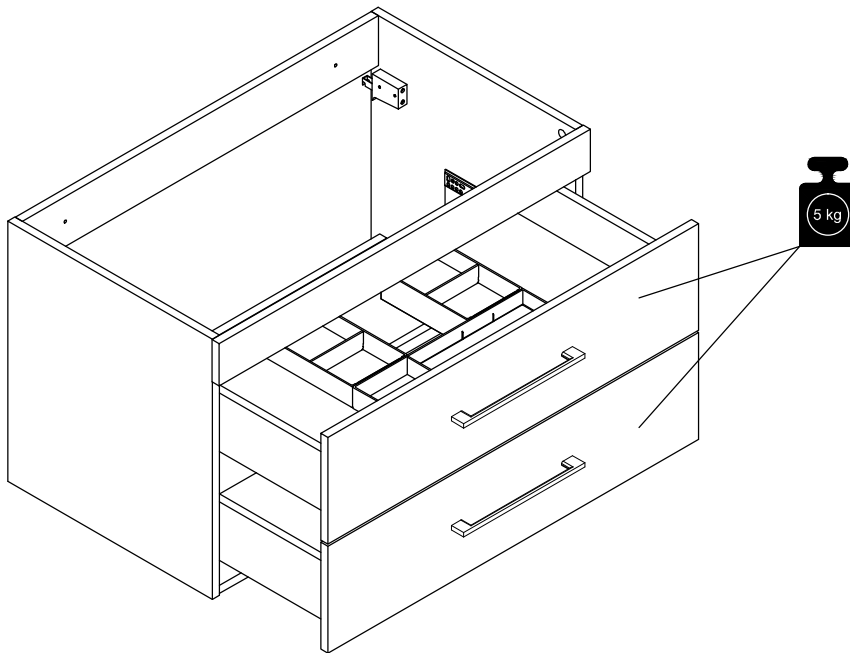


15

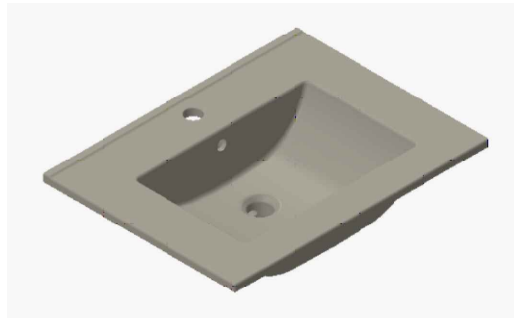
H 3.5x14  
x4



16

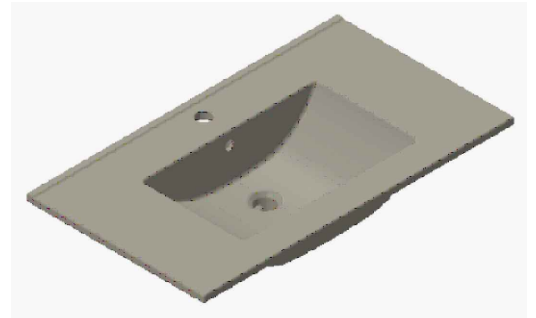


## WASCHBECKEN



60CM

Florenz (5455 3339)  
Florenz (7819 9967)



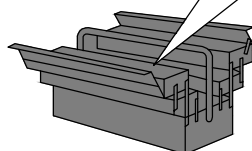
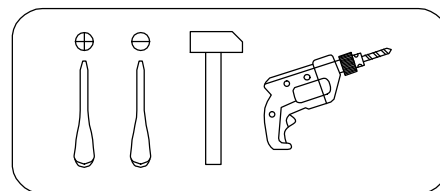
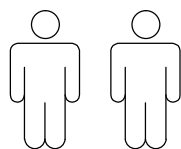
80CM

Florenz (3685 4741)  
Florenz (7457 7714)  
Torun (2972 9249)  
Torun (9959 8364)



- |   |                                     |
|---|-------------------------------------|
| <b>(D)</b> Montageanleitung             | <b>(GB)</b> Assembly instructions   |
| <b>(FR)</b> Notice de montage           | <b>(IT)</b> Istruzioni di montaggio |
| <b>(NL)</b> Handleiding voor de montage | <b>(PL)</b> Instrukcja montazu      |
| <b>(CZ)</b> Montážní návod              | <b>(SK)</b> Návod na montáž         |
| <b>(HU)</b> Szerelési útmutató          | <b>(RO)</b> Instruktiuni de montaj  |
| <b>(TR)</b> Montaj talimati             | <b>(RU)</b> Инструкция по монтажу   |

Ausgabe:20220909





**D**

**WICHTIG, SPEICHERN SIE DIESES DOKUMENT ZUR SPÄTEREN VERWENDUNG! LESEN SIE SORGFÄLTIG!**

Informationen zur Leistungsmerkmalserklärung (DoP) gemäß EU-Bauproduktenverordnung finden Sie unter [www.aproductZ.com](http://www.aproductZ.com) . Sie können die Leistungserklärung (DoP) über die Produktnummer abrufen oder erhalten auf Wunsch ein Dokument zugesandt.

## **Sicherheitshinweise**

Dieses Produkt ist kein Spielzeug! Lassen Sie Kinder nicht mit der Verpackung spielen. Sie können ersticken in die Folie oder verletzen sich auf der Verpackung.

Achten Sie darauf, dass Kinder keine Kleinteile wie Nüsse, Kappen und dergleichen in den Mund nehmen. Sie hätte sie verschlucken und ersticken können.

**Gefahr von Beschädigungen!** Wenn Sie das Produkt zusammenbauen, seien Sie bitte vorsichtig und befolgen Sie die Montageanleitung. Das Produkt darf nur von Personen mit den erforderlichen Wissen und Kompetenz.

Darf nur von fachkundigen Personen installiert werden!

Da unterschiedliche Wandtypen unterschiedliches Montagematerial erfordern, haben wir kein Wandmontagematerial im Produkt enthalten. Bitte wenden Sie sich an ein Fachgeschäft und kaufen Sie ein für Ihre Wand geeignetes Montagematerial.



**GB**

**IMPORTANT, SAVE THIS DOCUMENT FOR LATER USE! READ CAREFULLY!**

You can find information about the Declaration of Performance Characteristics (DoP) in accordance with the EU Regulation on Construction Products at [www.aproductZ.com](http://www.aproductZ.com) . You can access the Declaration of Performance (DoP) using the product number or receive a document sent to you upon request.

## **Safety instructions**

This product is not a toy! Do not let children play with the packaging. They can suffocate in the foil or get hurt on the packaging.

Make sure that children do not put any small parts in their mouths, such as nuts, caps, and the like. They could have swallowed them and choked.

**Risk of damage!** When assembling the product, please be careful and follow the assembly instructions. The product can only be assembled by persons with the necessary knowledge and competence.

Must be installed only by competent persons!

Since different types of walls require different mounting material, we have not included any wall mounting material in the product. Please contact a specialized store and purchase a mounting material suitable for your wall.





# FR

IMPORTANT, ENREGISTREZ CE DOCUMENT POUR UNE UTILISATION ULTÉRIEURE! LISEZ ATTENTIVEMENT!

Vous trouverez des informations sur la Déclaration des Caractéristiques de performance (DoP) conformément au Règlement de l'UE sur les Produits de construction sur [www.aproductZ.com](http://www.aproductZ.com) . Vous pouvez accéder à la Déclaration de performance (DoP) en utilisant le numéro de produit ou recevoir un document qui vous est envoyé sur demande.

## Consignes de sécurité

Ce produit n'est pas un jouet! Ne laissez pas les enfants jouer avec l'emballage. Ils peuvent suffoquer dans la feuille ou se blesser sur l'emballage.

Assurez-vous que les enfants ne mettent pas de petites pièces dans leur bouche, telles que des noix, des bouchons, etc. Ils j'aurais pu les avaler et m'étouffer.

**Risque de dommages!** Lors de l'assemblage du produit, soyez prudent et suivez les instructions de montage. Le produit ne peut être assemblé que par des personnes disposant du matériel nécessaire connaissances et compétences.

Doit être installé uniquement par des personnes compétentes!

Étant donné que différents types de murs nécessitent un matériau de montage différent, nous n'avons inclus aucun matériau de montage mural dans le produit. Veuillez contacter un magasin spécialisé et acheter un matériel de montage adapté à votre mur.



# IT

IMPORTANTE, SALVARE QUESTO DOCUMENTO PER UN USO SUCCESSIVO! LEGGI ATTENTAMENTE!

È possibile trovare informazioni sulla Dichiarazione delle caratteristiche di prestazione (DoP) in conformità con il Regolamento UE sui prodotti da costruzione all'indirizzo [www.aproductZ.com](http://www.aproductZ.com) . È possibile accedere alla Dichiarazione di prestazione (DoP) utilizzando il numero del prodotto o ricevere un documento inviato su richiesta.

## Istruzioni di sicurezza

Questo prodotto non è un giocattolo! Non lasciare che i bambini giochino con la confezione. Possono soffocare dentro il foglio o farsi male sulla confezione.

Assicurati che i bambini non mettano piccole parti in bocca, come noci, tappi e simili. Essi potrebbe averli ingoiati e soffocati.

**Rischio di danni!** Durante il montaggio del prodotto, si prega di fare attenzione e seguire le istruzioni di montaggio. Il prodotto può essere assemblato solo da persone con il necessario conoscenza e competenza.

Deve essere installato solo da persone competenti!

Poiché diversi tipi di pareti richiedono diversi materiali di montaggio, non abbiamo incluso alcun materiale di montaggio a parete nel prodotto. Si prega di contattare un negozio specializzato e acquistare un materiale di montaggio adatto per il vostro muro.



NL

BELANGRIJK, BEWAAR DIT DOCUMENT VOOR LATER GEBRUIK! LEES AANDACHTIG!

Informatie over de Declaration of Performance Characteristics (DoP) volgens de EU-verordening bouwproducten vindt u op [www.aproductZ.com](http://www.aproductZ.com). U kunt de prestatieverklaring (DoP) raadplegen met behulp van het productnummer of op verzoek een document ontvangen.

## Veiligheidsvoorschriften

Dit product is geen speelgoed! Laat kinderen niet met de verpakking spelen. Ze kunnen stikken in de folie of gewond raken op de verpakking.

Zorg ervoor dat kinderen Geen kleine onderdelen in hun mond stoppen, zoals noten, doppen en dergelijke. Ze hij had ze kunnen inslikken en stikken.

**Risico op schade!** Bij het assembleren van het product, wees voorzichtig en volg de montage-instructies. Het product kan alleen worden geassembleerd door personen met de nodige kennis en competentie.

Mag alleen worden geïnstalleerd door bevoegde personen!

Omdat verschillende soorten wanden verschillend montagemateriaal vereisen, hebben we geen wandmontagemateriaal in het product opgenomen. Neem contact op met een gespecialiseerde winkel en koop een montagemateriaal dat geschikt is voor uw muur.



PL

WAŻNE, ZACHOWAJ TEN DOKUMENT DO PÓŹNIEJSZEGO WYKORZYSTANIA! PRZECZYTAJ UWAŻNIE!

Informacje na temat deklaracji właściwości użytkowych (DOP) zgodnie z Rozporządzeniem UE w sprawie wyrobów budowlanych można znaleźć na stronie [www.aproductZ.com](http://www.aproductZ.com). Możesz uzyskać dostęp do deklaracji właściwości użytkowych (DoP), korzystając z numeru produktu lub otrzymać dokument wysłany na żądanie.

## Instrukcje bezpieczeństwa

Ten produkt nie jest zabawką! Nie pozwól dzieciom bawić się opakowaniem. Mogą się udusić w folię lub zranić się na opakowaniu.

Upewnij się, że dzieci nie wkładają do ust żadnych małych części, takich jak orzechy, Czapki i tym podobne. Oni mógł je połknąć i udusić.

**Ryzyko uszkodzenia!** Podczas montażu produktu należy zachować ostrożność i postępuj zgodnie z instrukcjami montażu. Produkt może być montowany tylko przez osoby z niezbędnymi wiedza i kompetencje.

Musi być zainstalowany tylko przez kompetentne osoby!

Ponieważ różne rodzaje ścian wymagają różnych materiałów montażowych, nie uwzględniliśmy żadnego materiału do montażu ściennego w produkcji. Skontaktuj się ze specjalistycznym sklepem i kup materiał montażowy odpowiedni do twojej ściany.



DŮLEŽITÉ, ULOŽTE TENTO DOKUMENT PRO POZDĚJŠÍ POUŽITÍ! ČTĚTE POZORNĚ!

Informace o prohlášení o výkonových charakteristikách (DOP) v souladu s nařízením EU o stavebních výrobcích naleznete na adrese [www.aproductZ.com](http://www.aproductZ.com). K prohlášení o výkonu (DOP) můžete přistupovat pomocí čísla produktu nebo obdržet dokument, který vám bude zaslán na vyžádání.

## Bezpečnostní pokyny

Tento výrobek není hračka! Nedovoľte, aby si děti hrály s obalem. Mohou se udusit fólie nebo zranit na obalu.

Ujistěte se, že děti nevkładají do úst žádné malé části, jako jsou ořechy, čepice a podobně. Se mohl je spolknout a udusit.

**Nebezpečí poškození!** Při montáži výrobku buďte opatrní a postupujte podle montážních pokynů. Výrobek může být sestaven pouze osobami s potřebným znalosti a kompetence.

Musí být instalovány pouze kompetentními osobami!

Vzhledem k tomu, že různé typy stěn vyžadují jiný montážní materiál, nezahrnuli jsme do výrobku žádný materiál pro montáž na zeď. Obráťte se na specializovaný obchod a zakupte si montážní materiál vhodný pro vaši zeď.



DŔLEŽITÉ, ULOŽTE TENTO DOKUMENT NA NESKORŠIE POUŽITIE! ČÍTAJTE POZORNE!

Informácie o Vyhlásení o parametroch (DoP) v súlade s nariadením EÚ o stavebných výrobkoch nájdete na adrese [www.aproductZ.com](http://www.aproductZ.com). K Vyhláseniu o parametroch (DoP) máte prístup pomocou čísla produktu alebo dostanete dokument, ktorý vám bol zaslaný na požiadanie.

## Bezpečnostné pokyny

Tento produkt nie je hračka! Nedovoľte deťom hrať sa s obalom. Môžu sa udusiť v fólie alebo zranit' na obale.

Uistite sa, že deti nevkładajú do úst žiadne malé časti, ako sú orechy, čiapky a podobne. Sa mohol ich prehltnúť a udusiť.

**Riziko poškodenia!** Pri montáži výrobku buďte opatrní a postupujte podľa pokynov na montáž. Výrobok môžu montovať iba osoby s potrebnými vedomosti a kompetencie.

Musia byť inštalované iba kompetentnými osobami!

Pretože rôzne typy stien vyžadujú rôzny montážny materiál, do produktu sme nezahrnuli žiadny materiál na montáž na stenu. Obráťte sa na špecializovaný obchod a zakúpte si montážny materiál vhodný pre vašu stenu.



# HU

FONTOS, MENTSE EL EZT A DOKUMENTUMOT KÉSŐBBI FELHASZNÁLÁS CÉLJÁBÓL! OLVASSA EL FIGYELMESEN!

Az építési termékekről szóló EU-rendelet szerinti teljesítményjellemzők nyilatkozatával (DOP) kapcsolatos információkat a következő címen talál: [www.aproductZ.com](http://www.aproductZ.com) . A Teljesítménynyilatkozathoz (DOP) A Termékszám segítségével férhet hozzá, vagy kérésre elküldött dokumentumot kaphat.

## Biztonsági utasítások

Ez a termék nem játék! Ne hagyja, hogy a gyerekek játszanak a csomagolással. Megfulladhatnak a fólia vagy megsérül a csomagoláson.

Ügyeljen arra, hogy a gyermekek ne tegyenek apró alkatrészeket a szájukba, például anyákat, sapkákat stb. Ők lenyelhette volna és megfulladhatott volna.

**Sérülés veszélye!** A termék összeszerelésekor kérjük, legyen óvatos és kövesse az összeszerelési utasításokat. A terméket csak a szükséges személyekkel lehet összeállítani tudás és kompetencia.

Csak hozzáértő személyek telepíthetik!

Mivel a különböző típusú falak eltérő szerelési anyagot igényelnek, a termékbe nem mellékelünk falra szerelhető anyagot. Kérjük, vegye fel a kapcsolatot egy szaküzlettel, és vásároljon a falához megfelelő rögzítőanyagot.



# RO

IMPORTANT, SALVAȚI ACEST DOCUMENT PENTRU O UTILIZARE ULTERIOARĂ! CITIȚI CU ATENȚIE!

Puteți găsi informații despre declarația caracteristicilor de performanță (DoP) în conformitate cu Regulamentul UE privind produsele pentru construcții la [www.aproductZ.com](http://www.aproductZ.com) . Puteți accesa Declarația de performanță (DoP) folosind numărul produsului sau puteți primi un document trimis la cerere.

## Instrucțiuni de siguranță

Acest produs nu este o jucărie! Nu lăsați copiii să se joace cu ambalajul. Se pot sufoca în folie sau rănit pe ambalaj.

Asigurați-vă că copiii nu pun părți mici în gură, cum ar fi nuci, capace și altele asemenea. Ei le-ar fi putut înghiți și sufoca.

**Risc de deteriorare!** La asamblarea produsului, vă rugăm să fiți atenți și urmați instrucțiunile de asamblare. Produsul poate fi asamblat numai de persoane cu cunoștințe și competență.

Trebuie instalat numai de persoane competente!

Deoarece diferite tipuri de pereți necesită materiale de montare diferite, nu am inclus niciun material de montare pe perete în produs. Vă rugăm să contactați un magazin specializat și să achiziționați un material de montare potrivit pentru peretel



# TR

ÖNEMLİ, BU BELGEYİ DAHA SONRA KULLANMAK ÜZERE KAYDEDİN! DİKKATLE OKUYUN!

AB İnşaat Ürünleri Yönetmeliği'ne uygun Performans Özellikleri Bildirgesi (DoP) ile ilgili bilgileri aşağıdaki adreste bulabilirsiniz: [www.aproductZ.com](http://www.aproductZ.com) . Ürün numarasını kullanarak Performans Beyanı'na (DoP) erişebilir veya talep üzerine size gönderilen bir belgeyi alabilirsiniz.

## Güvenlik talimatları

Bu ürün bir oyuncak değil! Çocukların ambalajla oynamasına izin vermeyin. Boğulabilirler. folyo veya ambalajın üzerine zarar verin.

Çocukların ağızlarına fındık, kapak ve benzerleri gibi küçük parçalar koymadıklarından emin olun. Onlar onları yutup boğulabilirdi.

**Hasar riski!** Ürünü monte ederken lütfen dikkatli olun ve montaj talimatlarını izleyin. Ürün sadece gerekli olan kişiler tarafından monte edilebilir bilgi ve yetkinlik.

Sadece yetkili kişiler tarafından kurulmalıdır!

Farklı duvar tipleri farklı montaj malzemesi gerektirdiğinden, ürüne herhangi bir duvar montaj malzemesi dahil etmedik. Lütfen uzman bir mağazaya başvurun ve duvarınıza uygun bir montaj malzemesi satın alın.



# RU

ВАЖНО, СОХРАНИТЕ ЭТОТ ДОКУМЕНТ ДЛЯ ПОСЛЕДУЮЩЕГО ИСПОЛЬЗОВАНИЯ! ЧИТАЙТЕ ВНИМАТЕЛЬНО!

Вы можете найти информацию о Декларации эксплуатационных характеристик (DoP) в соответствии с Регламентом ЕС по строительной продукции по адресу [www.aproductZ.com](http://www.aproductZ.com) . Вы можете получить доступ к Декларации эксплуатационных характеристик (DoP), используя номер продукта, или получить документ, отправленный вам по запросу.

## Инструкции по технике безопасности

Этот продукт не является игрушкой! Не позволяйте детям играть с упаковкой. Они могут задохнуться в фольге или пораниться об упаковку.


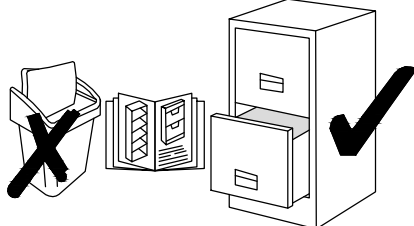
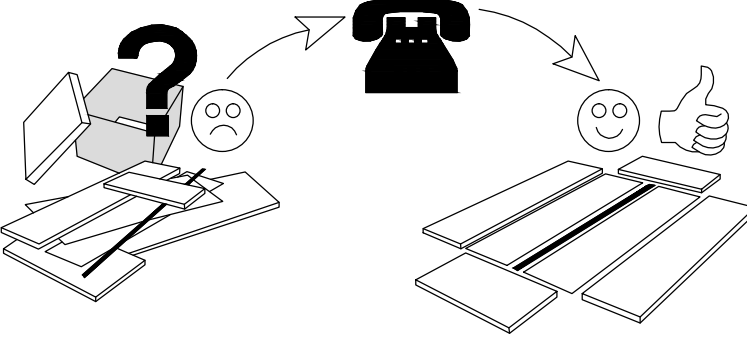
Следите за тем, чтобы дети не клали в рот никаких мелких деталей, таких как орехи, колпачки и тому подобное. Они могли проглотить их и подавиться.

**Опасность повреждения!** При сборке изделия, пожалуйста, будьте осторожны и следуйте инструкциям по сборке. Изделие может быть собрано только лицами, обладающими необходимыми знаниями и компетенцией.

Должны устанавливаться только компетентными лицами!

Поскольку для разных типов стен требуются разные монтажные материалы, мы не включили в продукт никаких материалов для настенного монтажа. Пожалуйста, обратитесь в специализированный магазин и приобретите монтажный материал, подходящий для вашей стены.

Service • Assistenza • Dienstverlening • Serwis  
 Servis • Szerviz • Сервисная служба

Name • Nom • Nome • Naam Nazwa • Jméno • Názov • Név Denumire • Isim • Название	Torun
Nr. • No. • N° • Номер • Č • Sz	2972 9249,9959 8364,5455 3339,7819 9967,7457 7714,3685 4741
Typ • Type • Tip • Тип	
	
	

0  
10  
20  
30  
40  
50  
60  
70  
80  
90  
100  
110  
120  
130  
140  
150  
160  
170  
180  
190  
200

