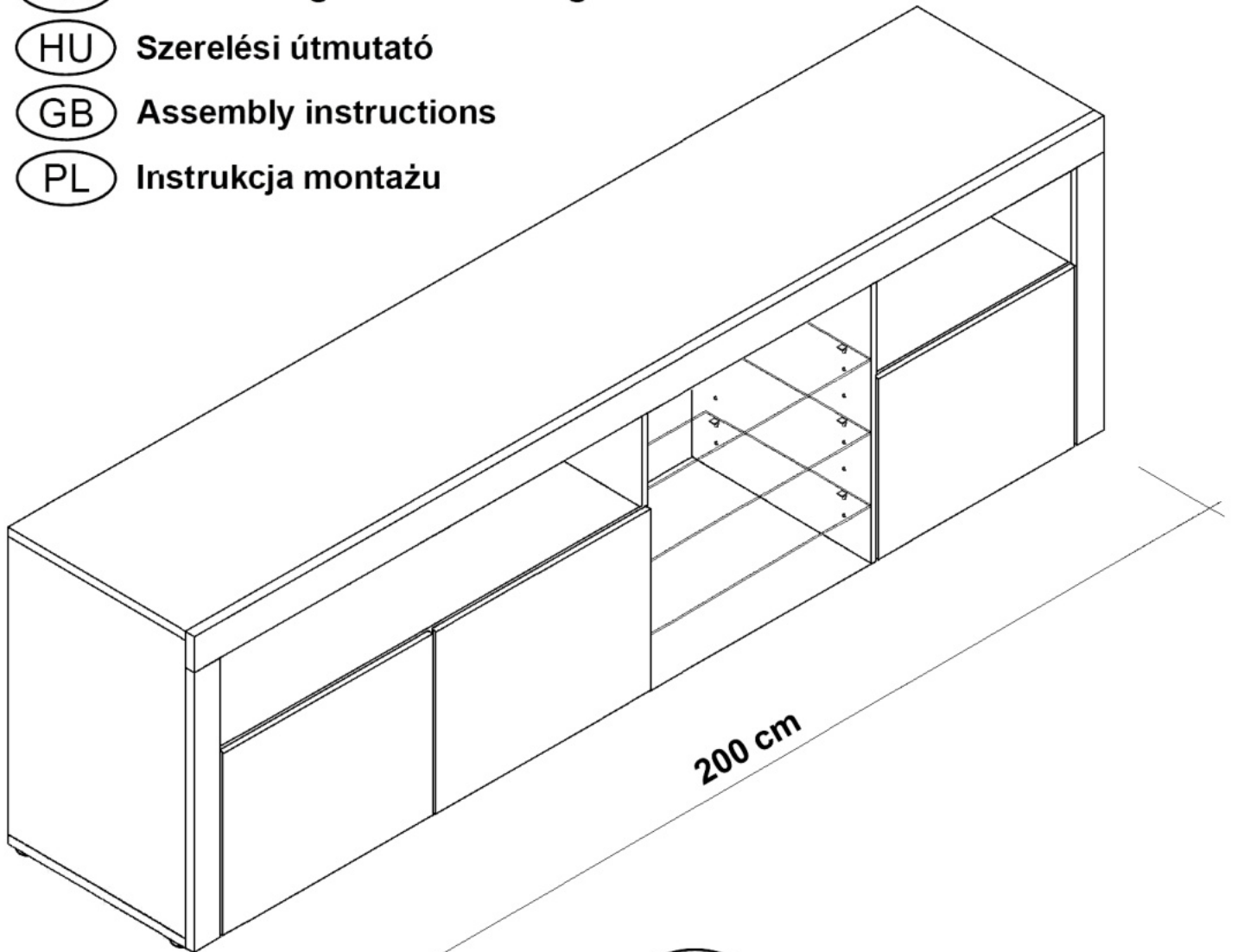


- (D) Montageanleitung
- (NL) Handleiding voor de montage
- (HU) Szerelési útmutató
- (GB) Assembly instructions
- (PL) Instrukcja montażu



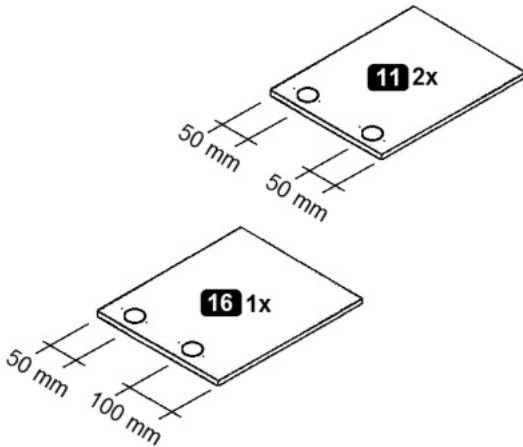
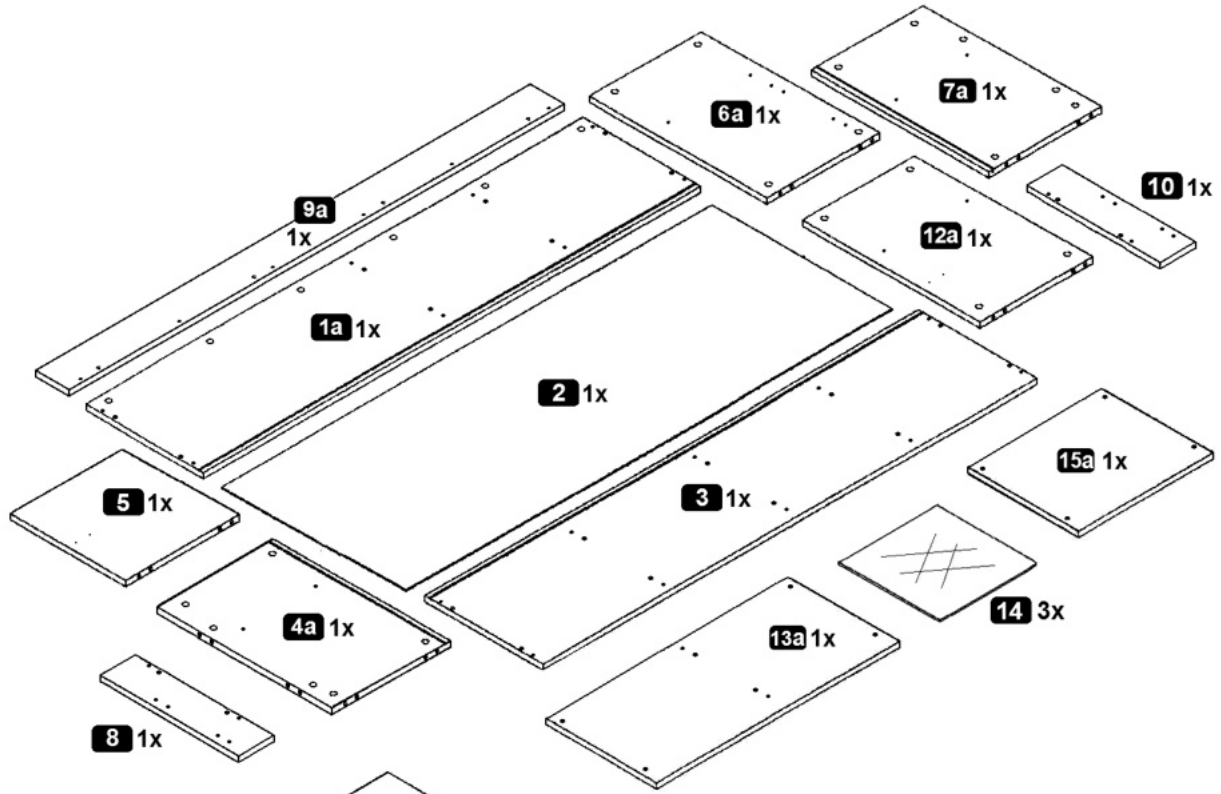
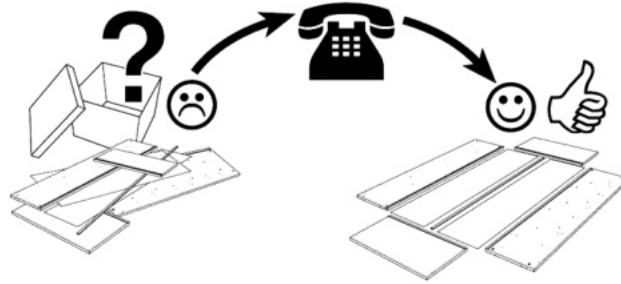
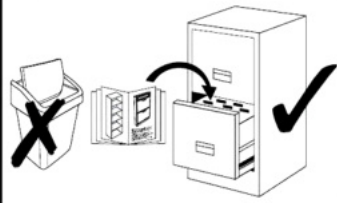
- (RO) Instrucțiuni de montaj
- (TR) Montaj talimatı
- (IT) Istruzioni di montaggio
- (FR) Notice de montage
- (SK) Návod na montáž
- (CZ) Montážní návod
- (RU) Инструкция по монтажу

**Service • Assistenza • Dienstverlening • Serwis  
Servis • Szerviz • Сервисная служба**

Name • Nom • Nome • Naam •  
Nazwa • Jméno • Názov • Név •  
Denumire • Ísím • Название

Nr. • No. • N° • Номер • Č • Sz

Тур • Туре • Тір • Típus • Тиро •  
Тип



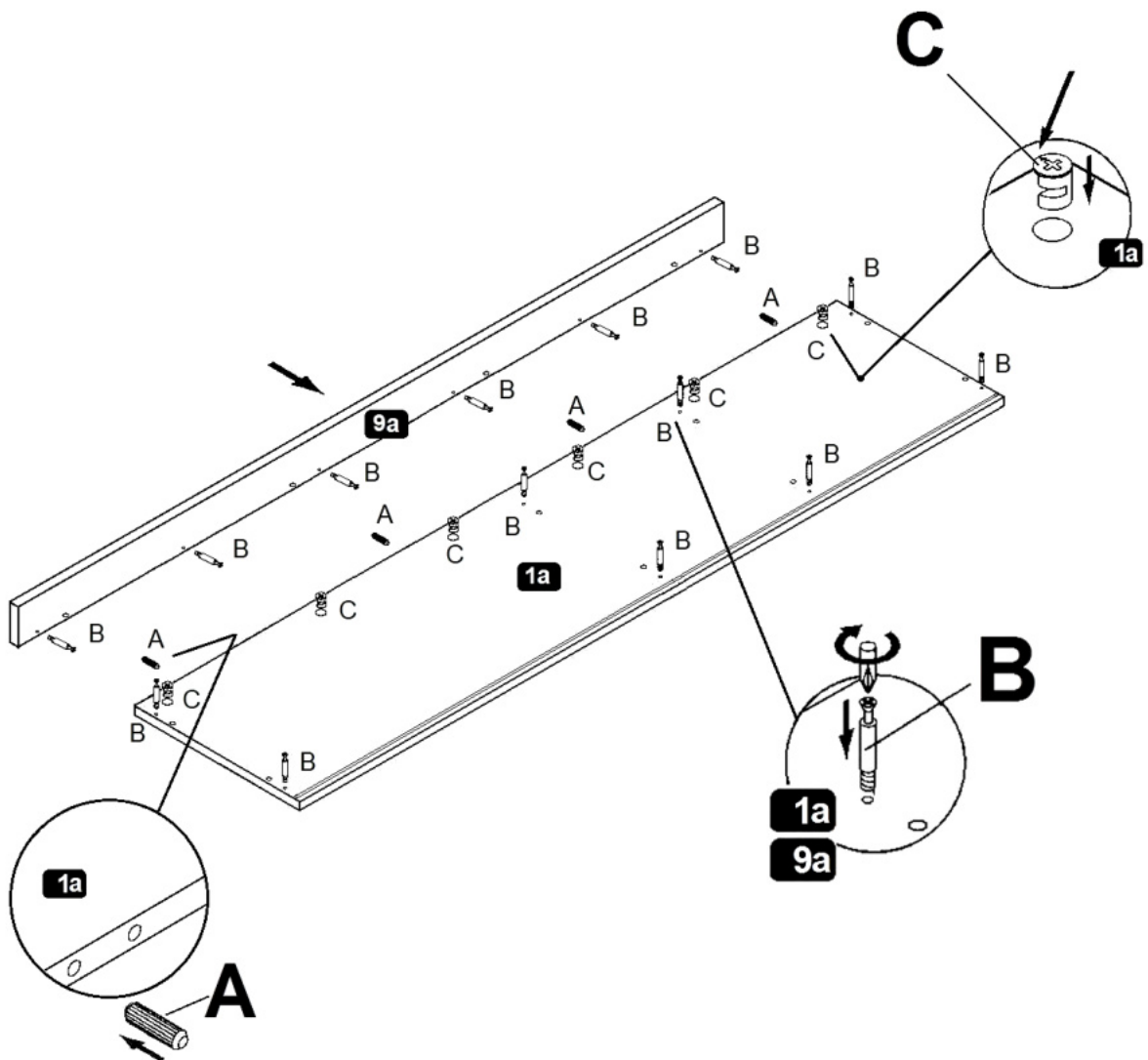
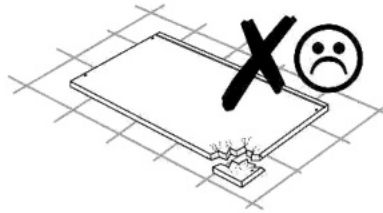
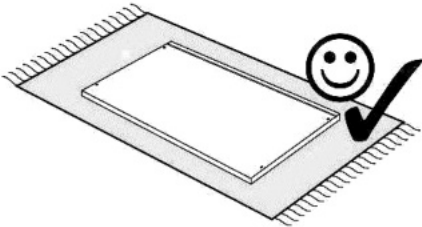
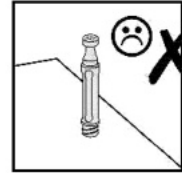
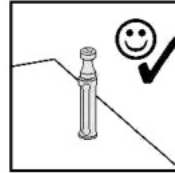
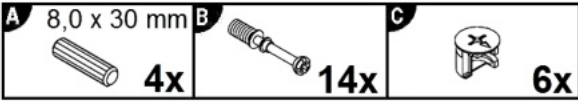
<b>1a</b>	1x	ca. 2002 x 330 mm
<b>2</b>	1x	ca. 1981 x 450 mm
<b>3</b>	1x	ca. 2002 x 330 mm
<b>4a</b>	1x	ca. 438 x 330 mm
<b>5</b>	1x	ca. 287 x 315 mm
<b>6a</b>	1x	ca. 438 x 315 mm
<b>7a</b>	1x	ca. 438 x 330 mm
<b>8</b>	1x	ca. 409 x 60 mm

<b>9a</b>	1x	ca. 2002 x 60 mm
<b>10</b>	1x	ca. 409 x 60 mm
<b>11</b>	2x	ca. 315 x 470 mm
<b>12</b>	1x	ca. 438 x 315 mm
<b>13a</b>	1x	ca. 981 x 315 mm
<b>14</b>	3x	ca. 450 x 300 mm
<b>15a</b>	1x	ca. 507 x 315 mm
<b>16</b>	1x	ca. 315 x 470 mm

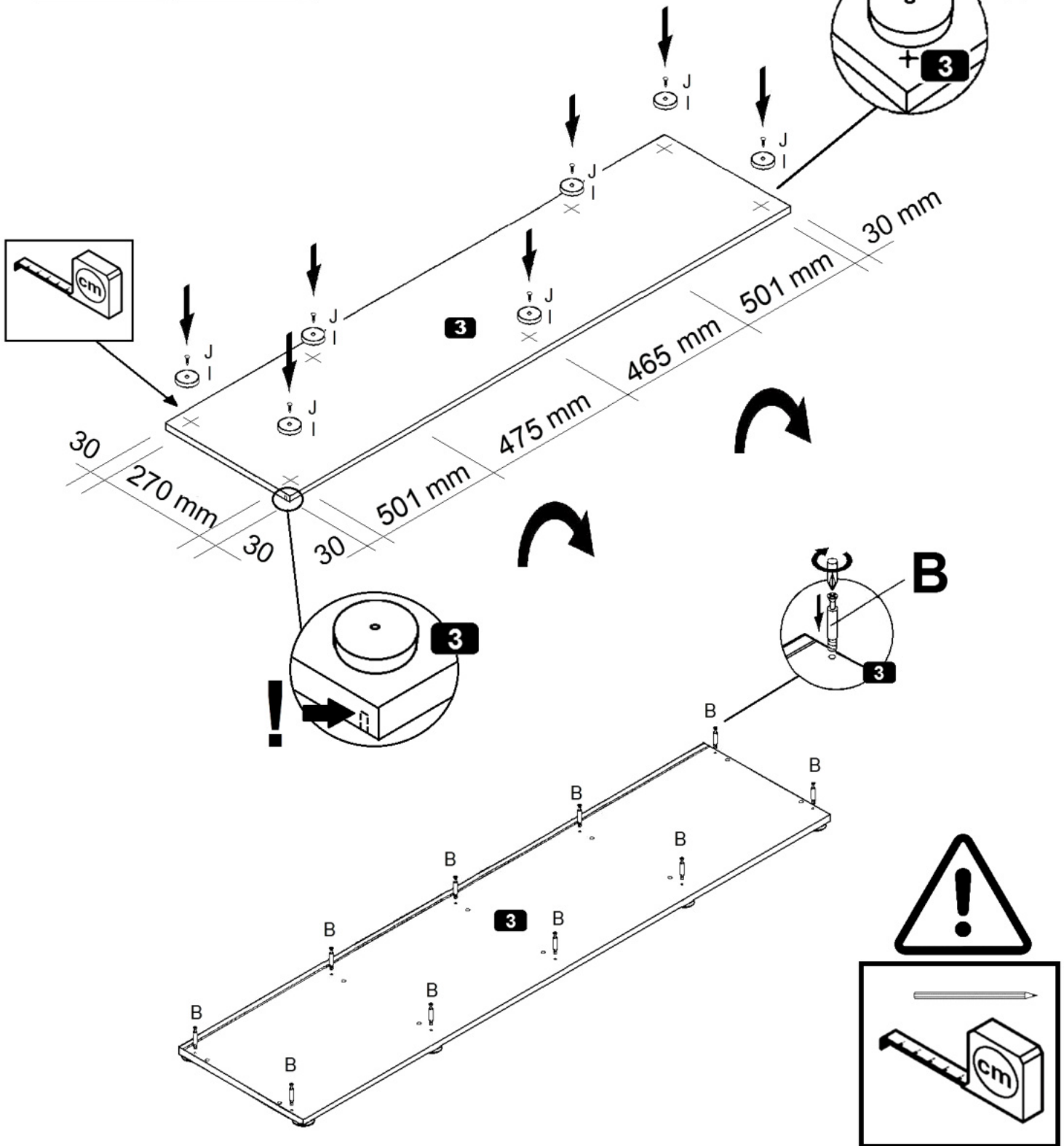
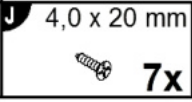
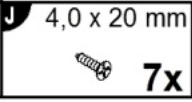
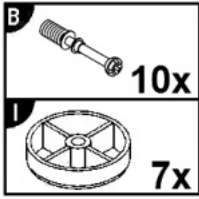
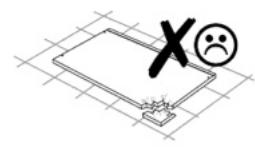
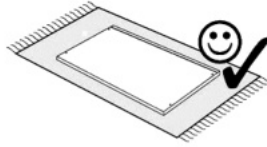
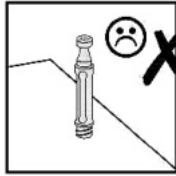
<b>A</b> 8,0 x 30 mm  <b>28x</b>	<b>B</b> <b>30x</b>	<b>C</b> <b>30x</b>	<b>D</b> <b>3x</b>	<b>E</b> Kr. 8 Ø 35 3,5x13mm <b>2x</b>	<b>F</b> <b>12x</b>	<b>G</b> Spez. → E h=2 <b>2x</b>
<b>H</b> Ø35 3,5x13mm <b>4x</b>	<b>I</b> <b>7x</b>	<b>J</b> 4,0 x 20 mm  <b>7x</b>	<b>K</b> 2,7 x 20 mm  <b>6x</b>	<b>L</b> <b>8x</b>		






# 1

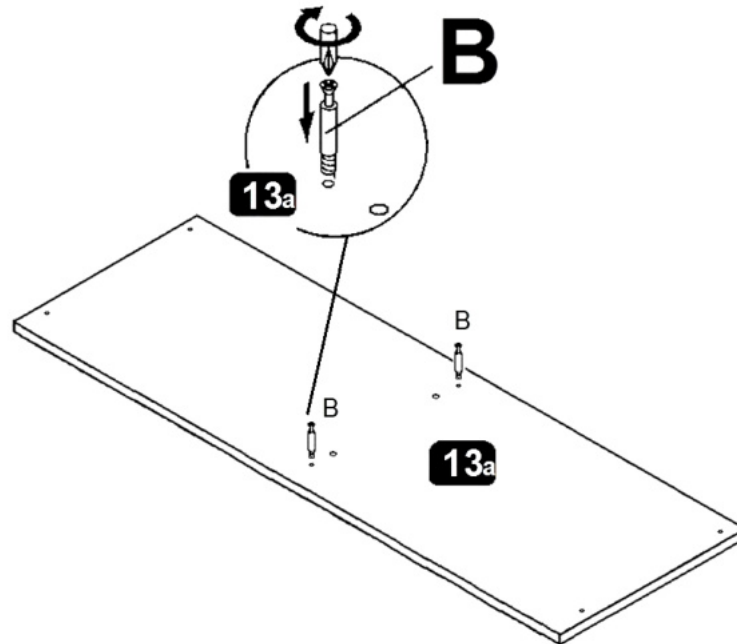
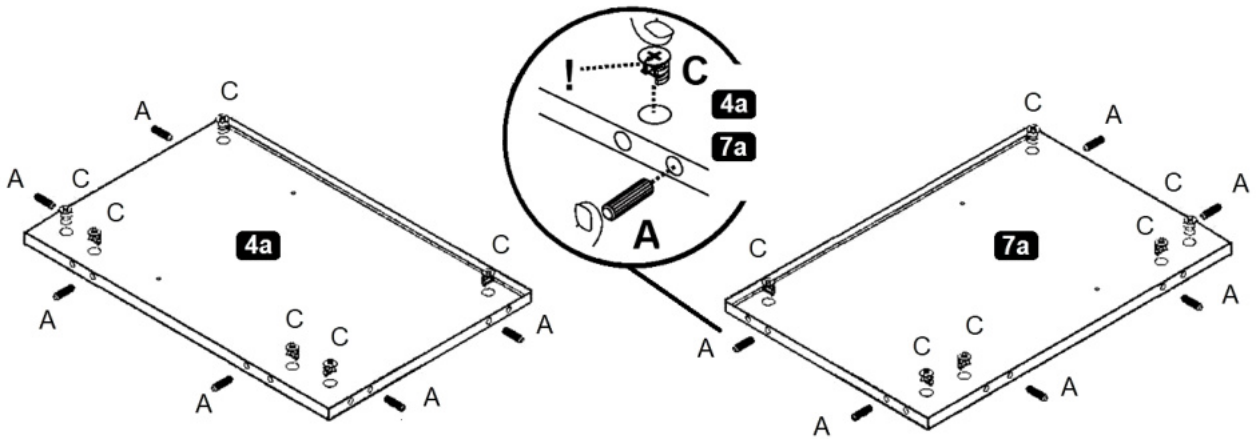
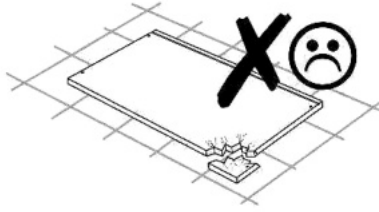
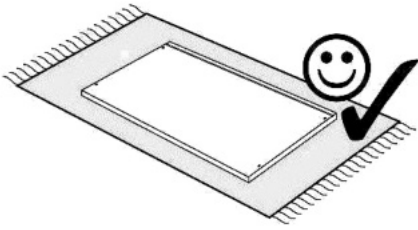
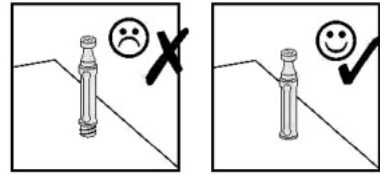


**2**



# 3

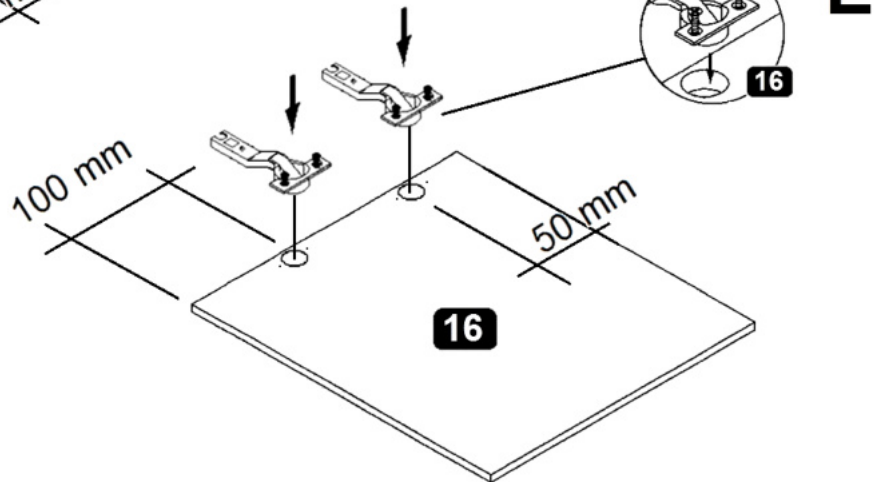
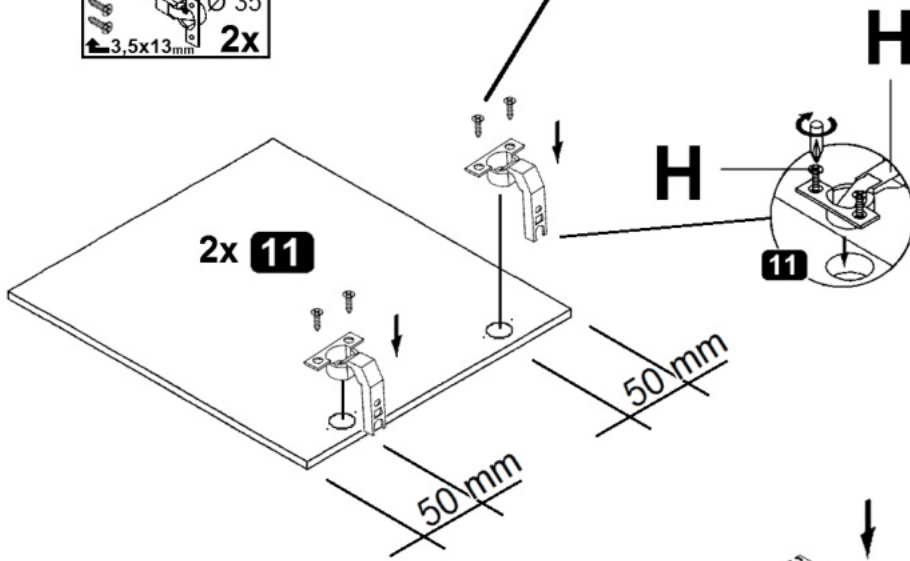
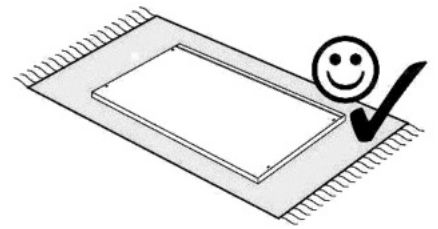
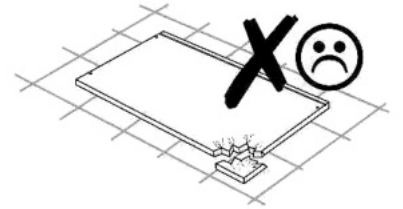
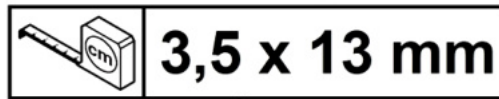
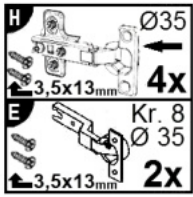
<b>A</b> 8,0 x 30 mm  12x	<b>B</b>  2x	<b>C</b>  12x
------------------------------------------------------------------------------------------------------------------	-----------------------------------------------------------------------------------------------------	------------------------------------------------------------------------------------------------------



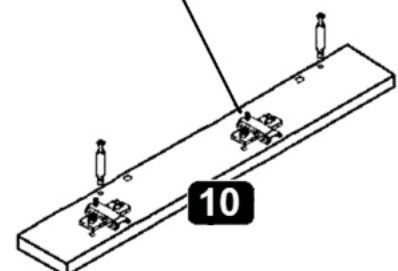
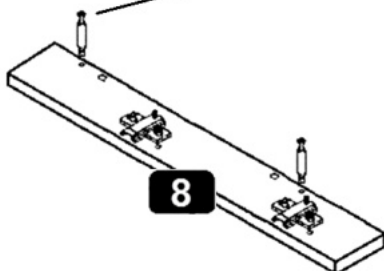
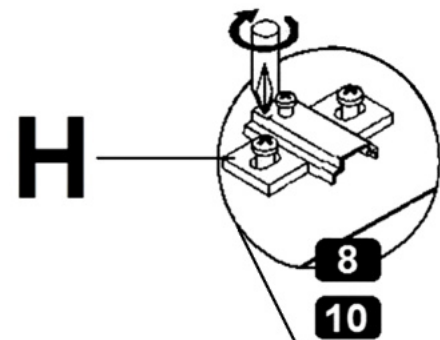
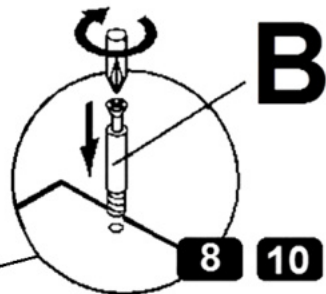
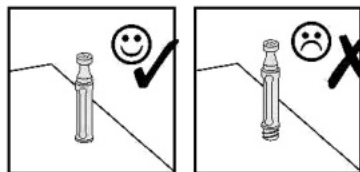
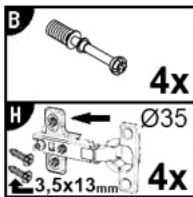


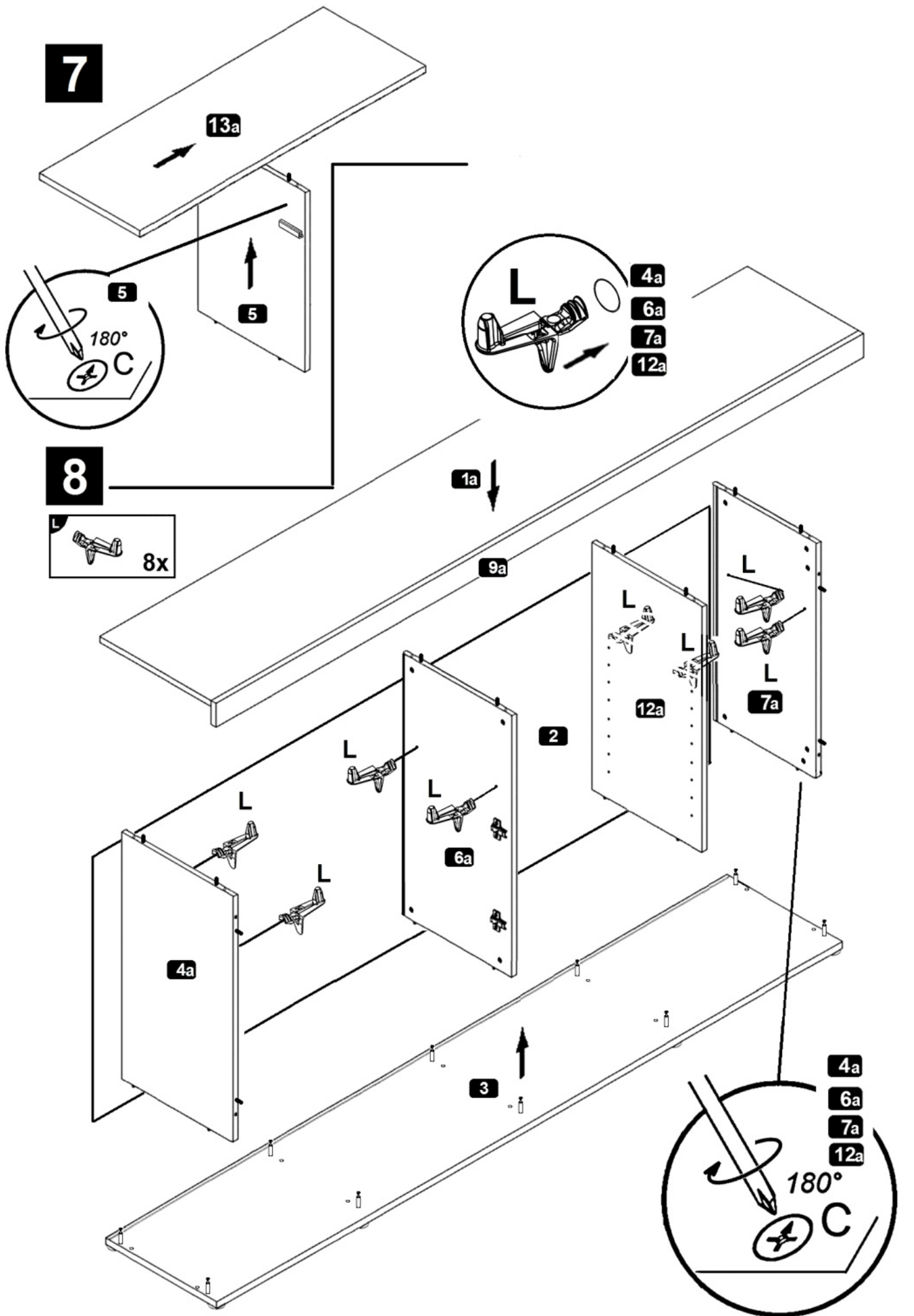


**5**



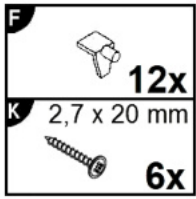
**6**



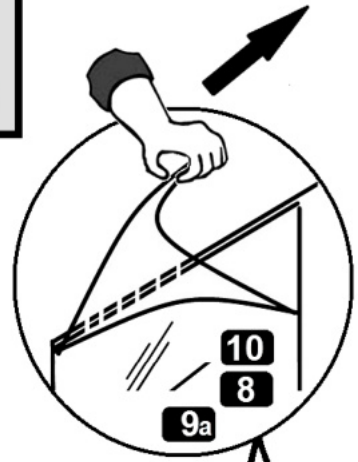




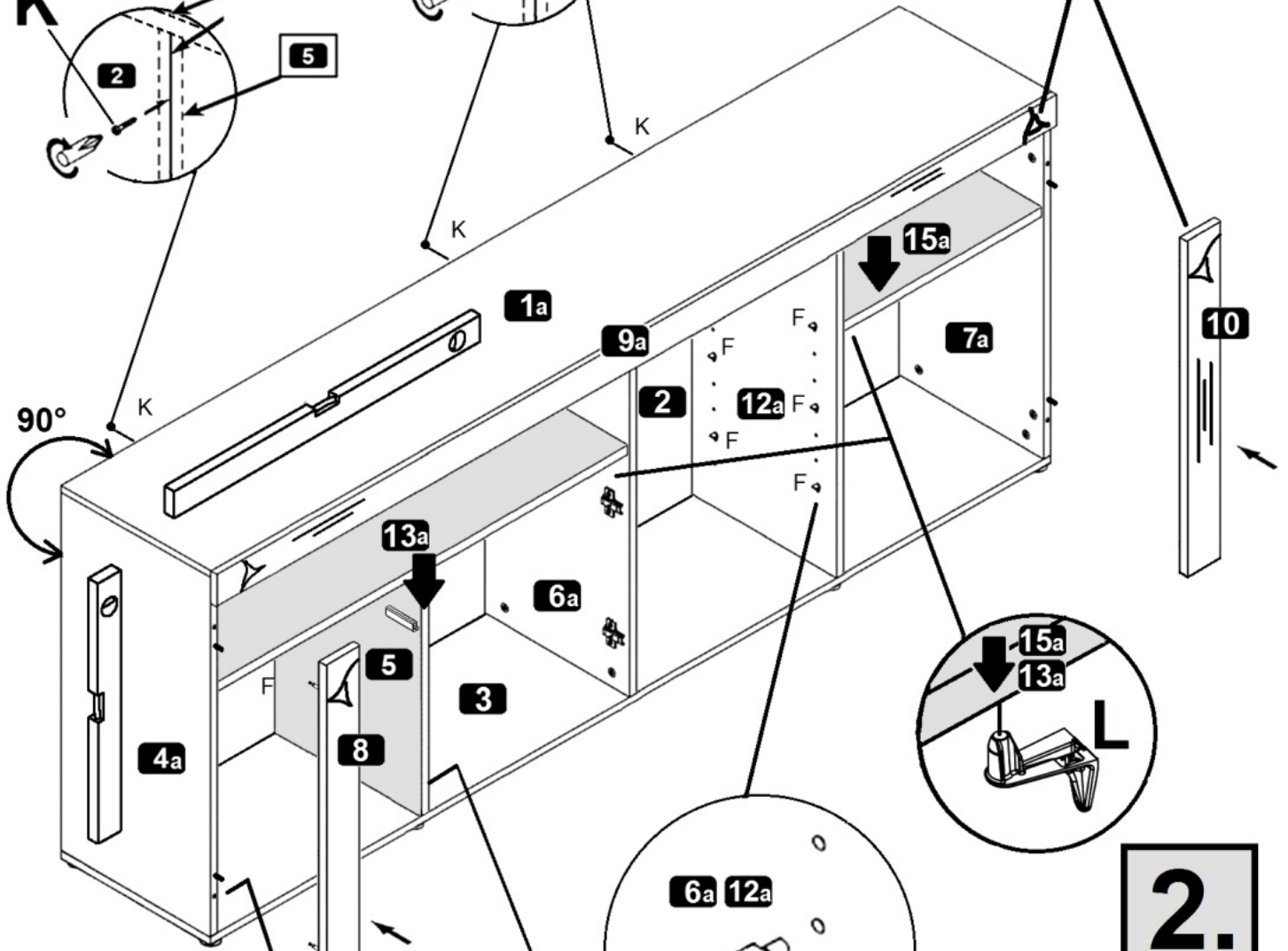
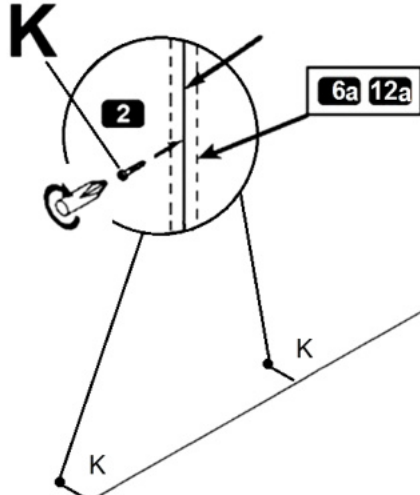
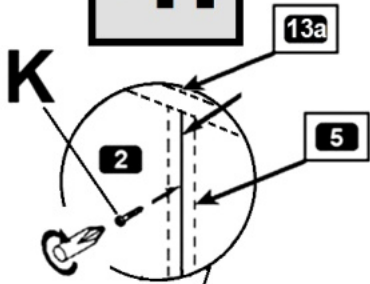
**9**



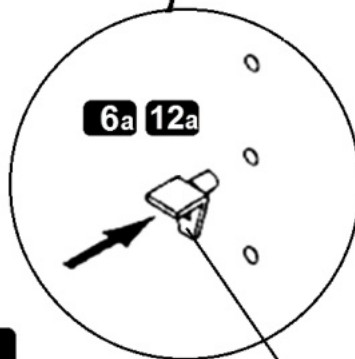
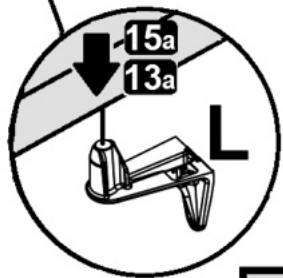
**1.**



**4.**

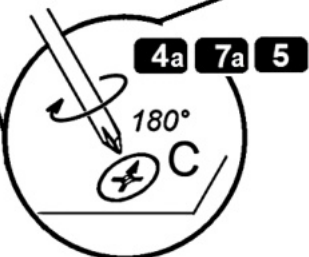


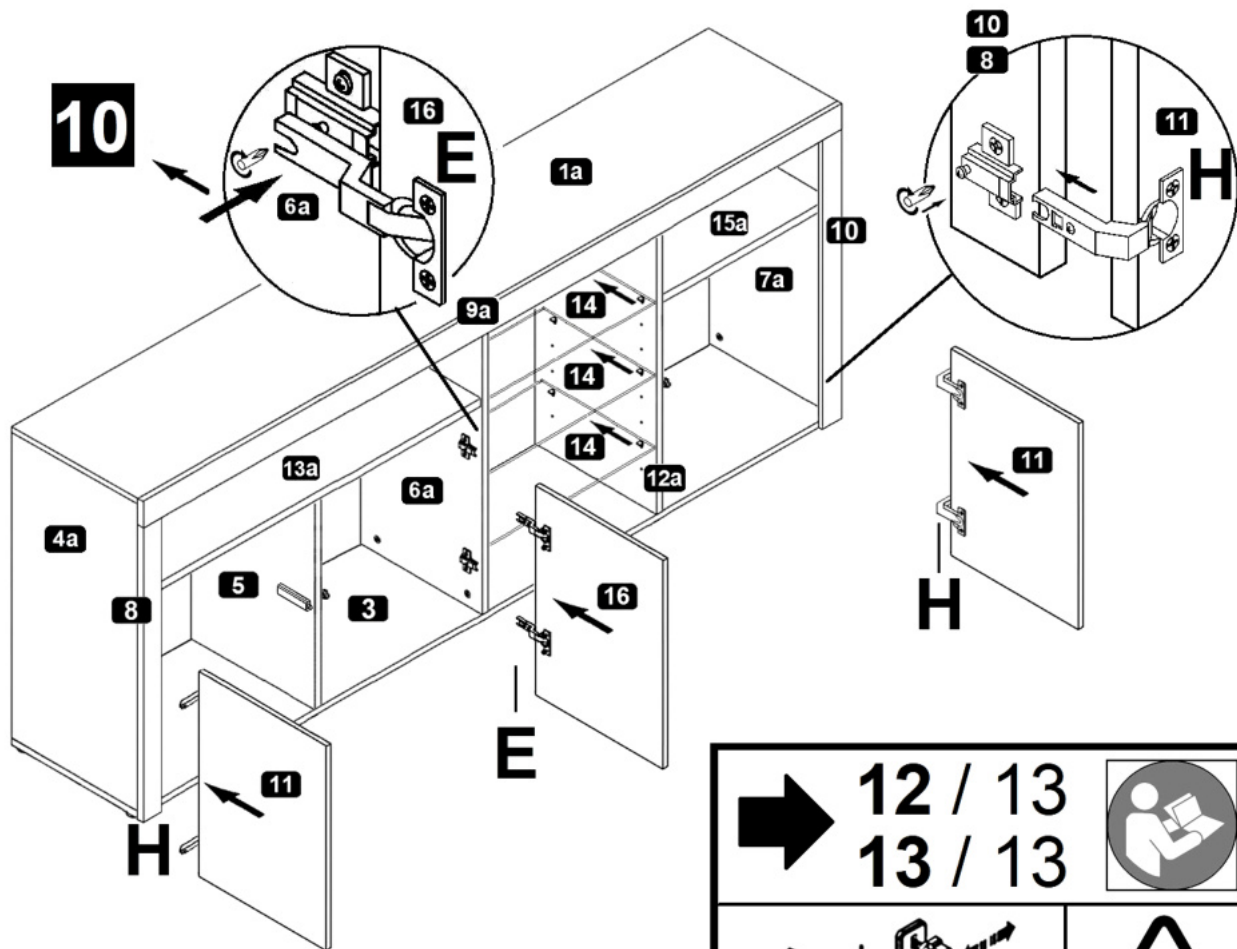
**2.**




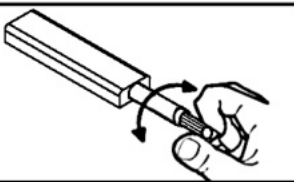

**5.**

**3.**





**➔ 11 / 13** 


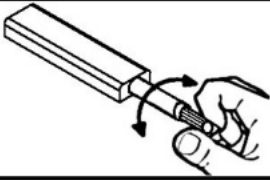

(D) **Push-To-Open einstellen**  
 (GB) **Adjusting the Push-To-Open**  
 (FR) **Régler les Push-To-Open**  
 (IT) **Sistemare Push-To-Open**  
 (NL) **Push-To-Open instellen**  
 (PL) **Nastawić Push-To-Open**  
 (CZ) **Vyrovnejte Push-To-Open**  
 (RO) **Nastavenie Push-To-Open**  
 (HU) **Állítsa be az Push-To-Open**  
 (SK) **Reglare Push-To-Open**  
 (TR) **Push-To-Open ayarlanması**  
 (RU) **Регулировка Push-To-Open**

**➔ 12 / 13** 

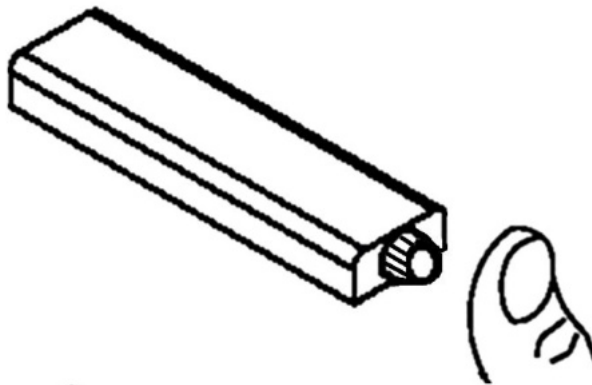
**13 / 13** 



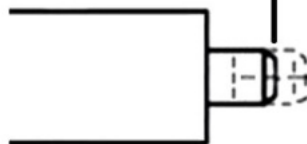
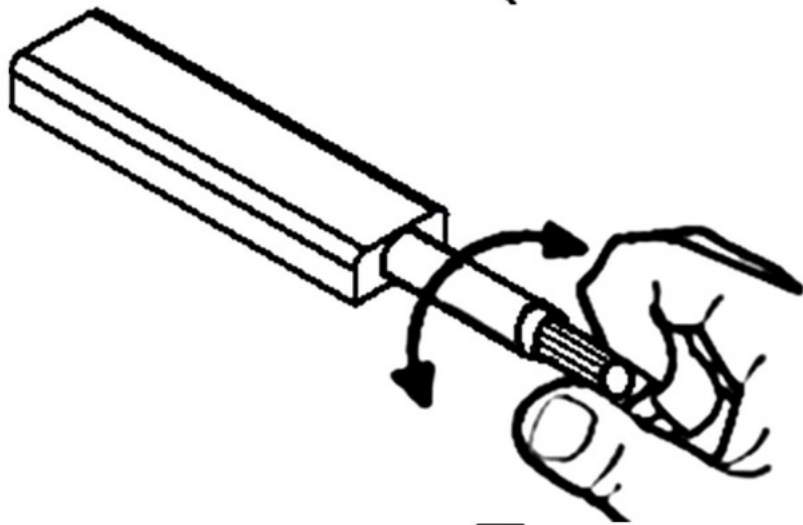
(D) **Türen einstellen**  
 (Scharniere justieren)  
 (GB) **Adjusting the doors**  
 (adjusting the hinges)  
 (FR) **Régler les portes**  
 (ajuster les charnières)  
 (IT) **Sistemare le porte**  
 (regolare le cerniere)  
 (NL) **Deuren instellen**  
 (scharnieren afstellen)  
 (PL) **Nastawić drzwi**  
 (wyregulować zawiasy)  
 (CZ) **Vyrovnejte dvířka**  
 (seřid'te závěsy)  
 (RO) **Nastavenie dverí**  
 (nastavenie závesov)  
 (HU) **Állítsa be az ajtókat**  
 (állítsa be a zsanérokat)  
 (SK) **Reglare uși**  
 (ajustare balamale)  
 (TR) **Kapıların ayarlanması**  
 (menteşelerin seviye ayarı)  
 (RU) **Регулировка дверей**  
 (регулировка шарнира)

  	
(D) Push-To-Open einstellen	(CZ) Vyrovnajte Push-To-Open
(GB) Adjusting the Push-To-Open	(RO) Nastavenie Push-To-Open
(FR) Régler les Push-To-Open	(HU) Állítsa be az Push-To-Open
(IT) Sistemare Push-To-Open	(SK) Reglare Push-To-Open
(NL) Push-To-Open instellen	(TR) Push-To-Open ayarlanması
(PL) Nastawić Push-To-Open	(RU) Регулировка Push-To-Open

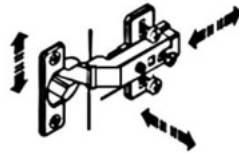
1.



2.

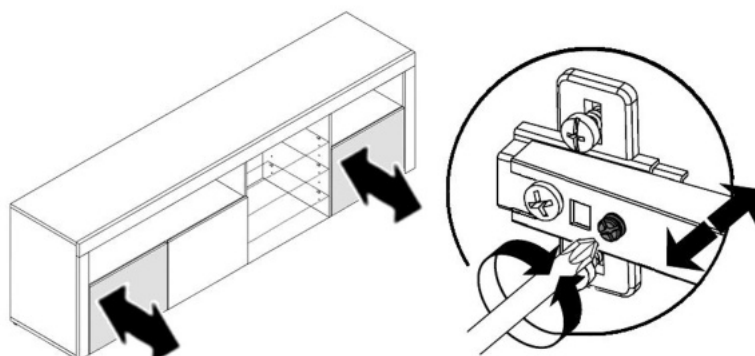
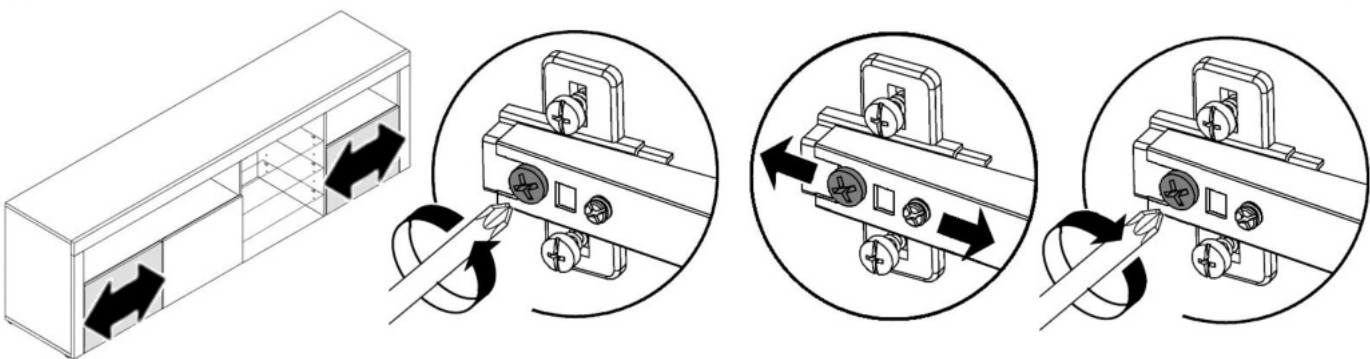
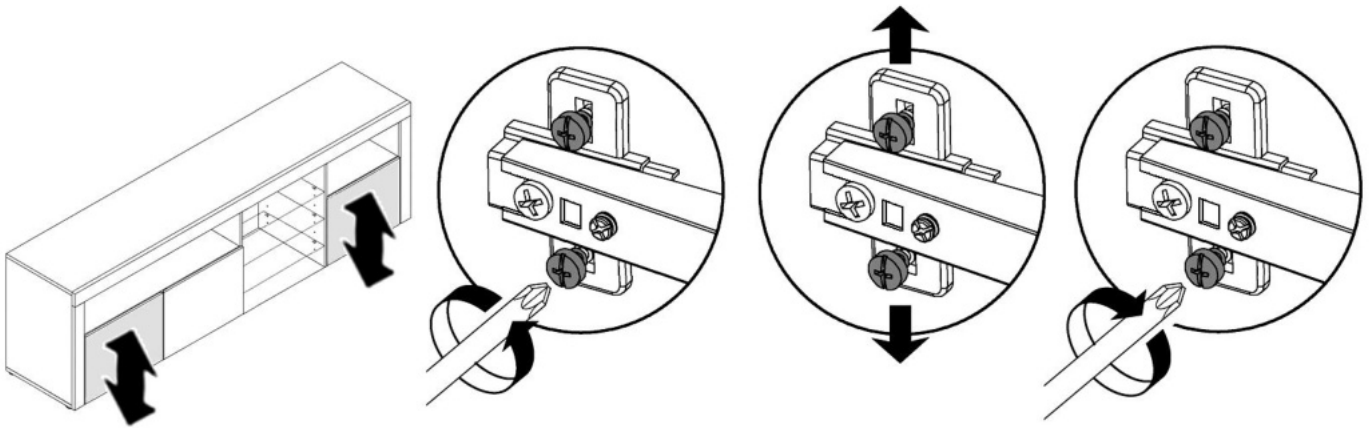


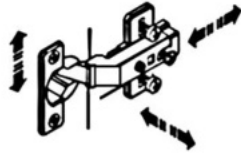




- (D) Türen einstellen  
(Scharniere justieren)
- (GB) Adjusting the doors  
(adjusting the hinges)
- (FR) Régler les portes  
(ajuster les charnières)
- (IT) Sistemare le porte  
(regolare le cerniere)
- (NL) Deuren instellen  
(scharnieren afstellen)
- (PL) Nastawić drzwi  
(wyregulować zawiasy)

- (CZ) Vyrovnajte dvířka  
(seřid'te závěsy)
- (RO) Nastavenie dverí  
(nastavenie závesov)
- (HU) Állítsa be az ajtókat  
(állítsa be a zsanérokat)
- (SK) Reglare uši  
(ajustare balamale)
- (TR) Kapıların ayarlanması  
(menteşelerin seviye ayarı)
- (RU) Регулировка дверей  
(регулировка шарнира)





**(D)** Türen einstellen  
(Scharniere justieren)

**(GB)** Adjusting the doors  
(adjusting the hinges)

**(FR)** Régler les portes  
(ajuster les charnières)

**(IT)** Sistemare le porte  
(regolare le cerniere)

**(NL)** Deuren instellen  
(scharnieren afstellen)

**(PL)** Nastawić drzwi  
(wyregulować zawiasy)

**(CZ)** Vyrovnajte dvířka  
(seřid'te závěsy)

**(RO)** Nastavenie dverí  
(nastavenie závesov)

**(HU)** Állítsa be az ajtókat  
(állítsa be a zsanérokot)

**(SK)** Reglare uši  
(ajustare balamale)

**(TR)** Kapıların ayarlanması  
(menteşelerin seviye ayarı)

**(RU)** Регулировка дверей  
(регулировка шарнира)

