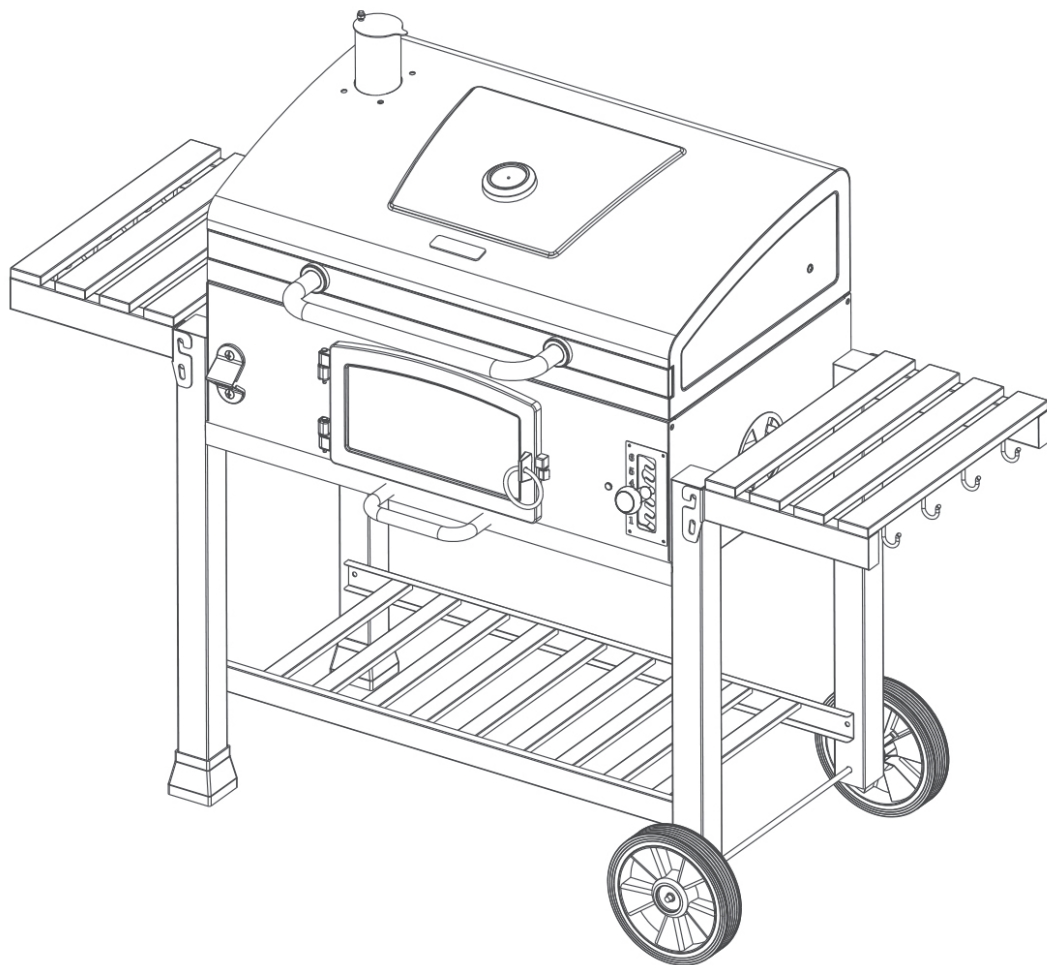


El Fuego® Holzkohlegrill

Ontario XXL



Modell: Ontario XXL
Artikelnummer: AY0415
Typkennung: KS18003

KONFORMITÄTSERKLÄRUNG

Hiermit erklären wir - ARTE Living GmbH, Boschring 13, 91161 Hilpoltstein, Deutschland - dass dieses Gerät aufgrund dessen Konzipierung und Bauart und in der von uns in Verkehr gebrachten Ausführungen den einschlägigen, grundlegenden Sicherheits- und Gesundheitsanforderungen der EG-Richtlinien entspricht. Eine Modifikation jeglicher Art am Gerät führt zum Verlust der Gültigkeit dieser Erklärung.

Artikelnummer: AY0415
Typkennung: KS18003

Angewandte harmonisierte Normen: EN 1860-1:2013+A1: 2017

Ausführende Zertifizierungsstelle(n): Intertek Testing & Certification Ltd. (180831100GZU-003)

Gezeichnet durch Herrn Teti Selenica, Geschäftsführung, Hilpoltstein, 10.08.2020



PLATZIERUNG DES GRILLS & LAGERUNG

>> Der Grill muss so platziert werden, dass:

- Kinder und Haustiere nicht in Kontakt damit kommen können
- Dieser keiner zu starken Witterung ausgesetzt ist (z.B. starke Winde, Schnee)
- In der unmittelbaren Umgebung nicht die Gefahr besteht, zu stolpern oder zu stürzen
- Dieser auf einer nicht brennbaren, ebenen, festen, stabilen, rutschsicheren Fläche steht
- Keine baulichen Strukturen in der Nähe (Umkreis ca. 3 Meter) sind
- Sie diesen zu jedem Zeitpunkt während des Betriebs genau überwachen können
- Dieser nicht einer ganz oder teilweise geschlossenen Umgebungen (z.B. einer Garage) steht

>> Die Lagerung des Grills erfordert, dass dieser:

- Vollständig abgekühlt und (ggf.) abgetrocknet ist
- Gereinigt wurde
- In einem trockenen, sauberen und wetterfesten Ort steht

Beachten Sie, dass eine Lagerung des Grills in geschlossenen Räumen unzulässig ist.
Die Verwendung einer geeigneten Schutzhülle, Abdeckhaube, o.ä. wird empfohlen.

SICHERHEITSHINWEISE

- Halten Sie während des Betriebes Kinder oder Haustiere vom Grill fern.
- Es wird empfohlen, stets einen geeigneten Feuerlöscher (o.ä.) bereit zu halten.
- Nach längerem Nichtgebrauch sollte eine eingehende Prüfung des Grills vor dem Gebrauch erfolgen.
- Während des Betriebes erhitzen sich (möglicherweise alle) Teile des Grills stark - nicht berühren!
- Bewahren Sie in der Umgebung des Grills keine Brennstoffe oder Brennstoffbehälter auf.
- Es wird empfohlen für den Betrieb und die Bedienung des Grills geeignete Schutzausrüstung zu tragen und zu verwenden. Lassen Sie sich hierzu im Fachhandel ausführlich beraten.
- Sollten Speisereste oder abtropfendes Fett Feuer fangen (über das übliche Maß hinaus), schließen Sie den Deckel, um die Flammen zu ersticken.
- Nur für privaten Gebrauch. Benutzung nur in gut durchlüfteten, nicht geschlossenen Räumen/Bereichen.
- Beachten Sie, dass es bei Wind zu Funkenflug kommen kann; nehmen Sie den Grill nicht bei starkem Wind in Betrieb.
- Lassen Sie den Grill während des Betriebs nie unbeaufsichtigt.
- Nicht mit Benzin, Alkohol o.ä. (wieder-)anzünden; nur Anzünder nach EN 1860-3 verwenden!
- Vor dem Auflegen von Gargut den Brennstoff gut durchglühen lassen (weiße Ascheschicht auf Brennstoff nach ca. 30 Minuten).
- Überprüfen Sie regelmäßig die Stabilität des Grills und ziehen Sie bei Bedarf die Schrauben nach.
- Nur mit trockenem, unbehandeltem Holz oder Holzkohle befeuern.

BETRIEBSANWEISUNGEN

>> Anzünden:

- Verwenden Sie zum Anzünden keinen Spiritus, Benzin o.ä. (Verbrennungs-/Sachschädengefahr!)
- Schichten Sie die Kohlen zu einem pyramidenförmigen Haufen auf.
- Tragen Sie eine geeignete Anzündhilfe auf (diese muss der Norm DIN-EN 1860-3 entsprechen).
- Lassen Sie die Anzündhilfe kurz einwirken (ca. 1 Minute) und entzünden Sie diese.
- Nach ca. 30 Minuten sollte sich eine helle Ascheschicht auf den Kohlen gebildet haben. Verteilen Sie nun die Kohlen gleichmäßig in der Kohlenwanne. Erst jetzt können Sie sicher Speisen auf dem Grill garen!
- Fetten Sie den Grillrost leicht ein und setzen Sie diesen in den Grill ein.

>> Erste Inbetriebnahme:

- Bestreichen Sie alle Oberflächen des Grills mit etwas Speiseöl.
- Setzen Sie einen Fettauffangbehälter ein.
- Schichten Sie mittig auf den Kohlenrosten beider Kammern eine kleinere Menge Holzkohlen, Grillbriketts oder Holz auf. Achten Sie darauf, dass kein Kontakt des Brennstoffes mit Außenwänden besteht.
- Öffnen Sie den Lufteinlass und Kamin etwa zur Hälfte.
- Entzünden Sie die Feuer und lassen Sie diese für min. 2 Stunden lang brennen. Überschreiten Sie dabei nicht die Temperatur von 150°C. Versuchen Sie, durch Öffnen/Schließen des Lufteinlasses und des Kamins, einen möglichst gleichmäßigen Anstieg der Temperatur zu erreichen.
- Bestreichen Sie auch die Grillroste mit etwas Speiseöl und setzen Sie diese bei ca. 150°C ein.

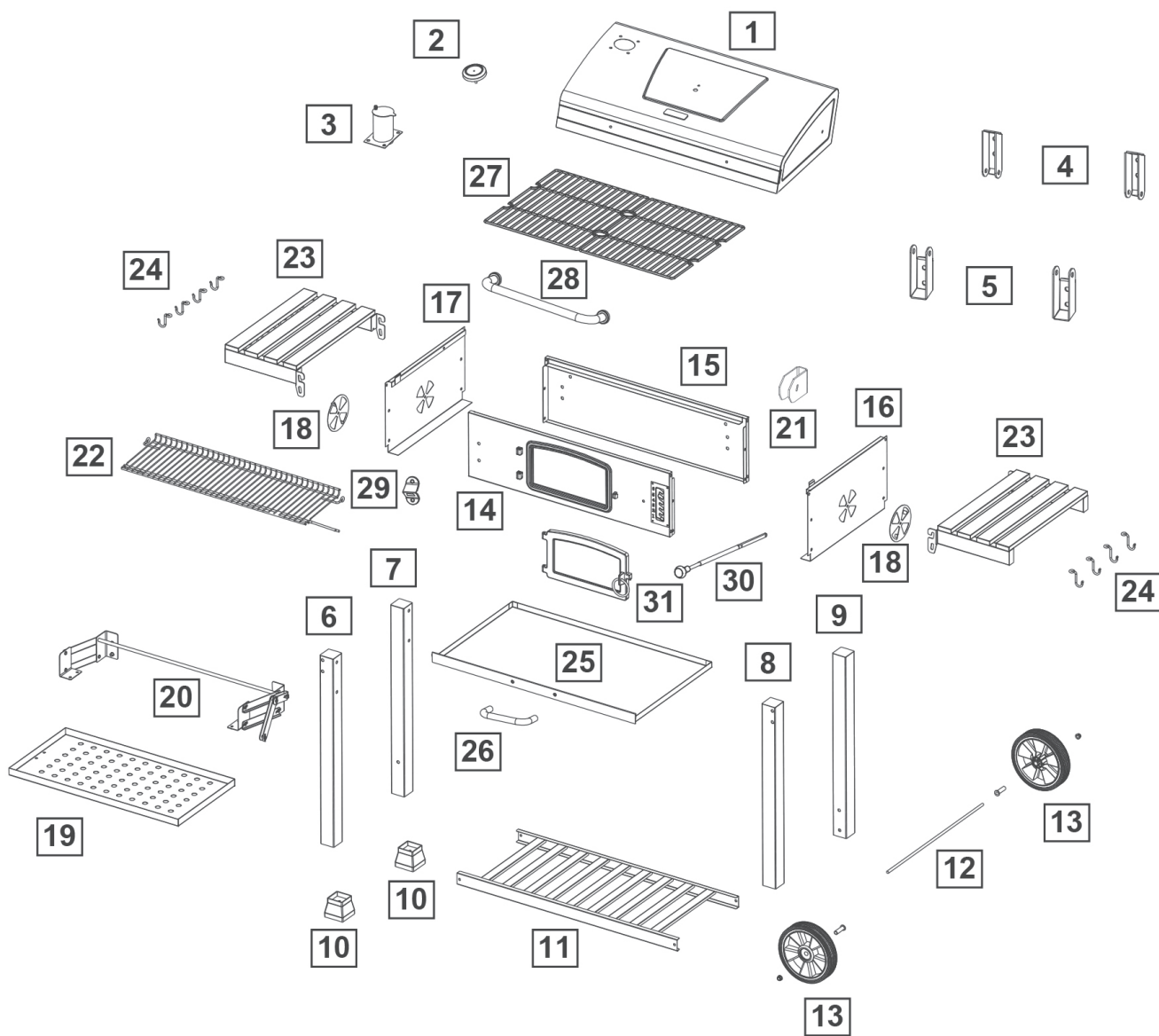
Das Einbrennen des Grills kann auch wiederholt werden (nicht nur vor dem ersten Gebrauch). Bei einer jährlichen Durchführung kann die Lebensdauer und Widerstandsfähigkeit des Grills merklich erhöht werden.

ENTSORGUNG

Entsorgen Sie dieses Produkt auf keinen Fall im Hausmüll! Informieren Sie sich bei Ihrem örtlichen Entsorgungsträger über eine geeignete Entsorgungsmöglichkeit in Ihrer Nähe. Befolgen Sie die Anweisungen zur Entsorgung bzw. zum Entsorgungsprozess vollständig.



EXPLOSIONSZEICHNUNG & TEILELISTE





1



2



3



4



5



6



7



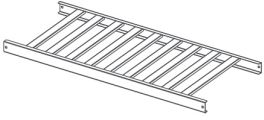
8



9



10



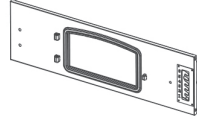
11



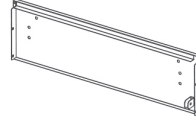
12



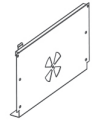
13



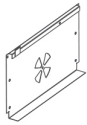
14



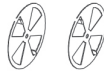
15



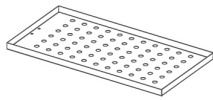
16



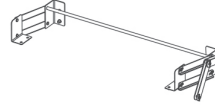
17



18



19



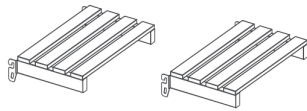
20



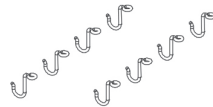
21



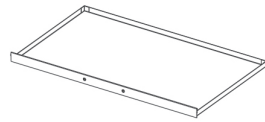
22



23



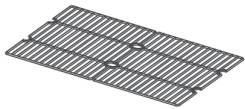
24



25



26



27



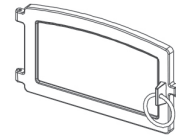
28



29

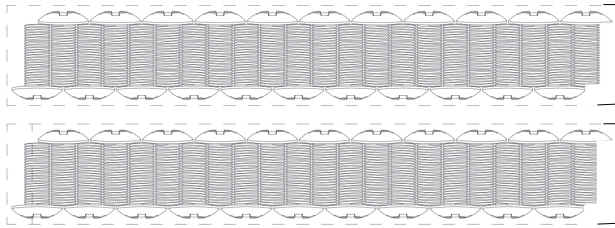


30

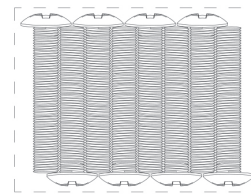


31

M6x15

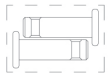


M6x35



44x A

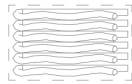
8x B



2x C



2x D



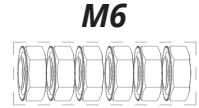
6x E



2x F



2x G



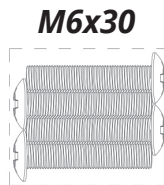
6x H



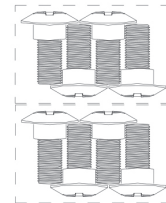
2x I



2x J



4x K



8x L

M5x10



2x M

Benötigte Werkzeuge



Kreuzschlitzschraubendreher



Kleiner Hammer



Schraubenschlüssel
(Nicht in dieser Lieferung
enthalten)



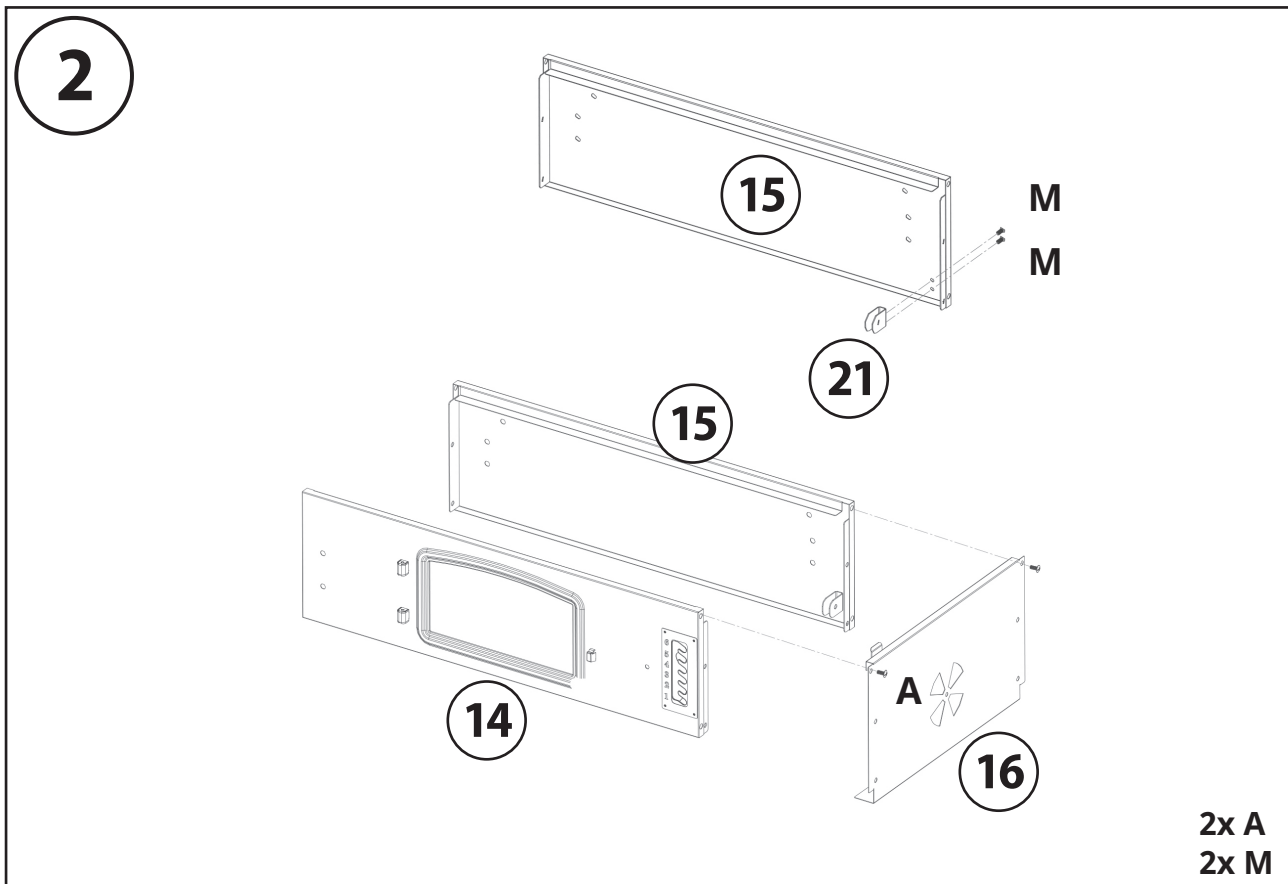
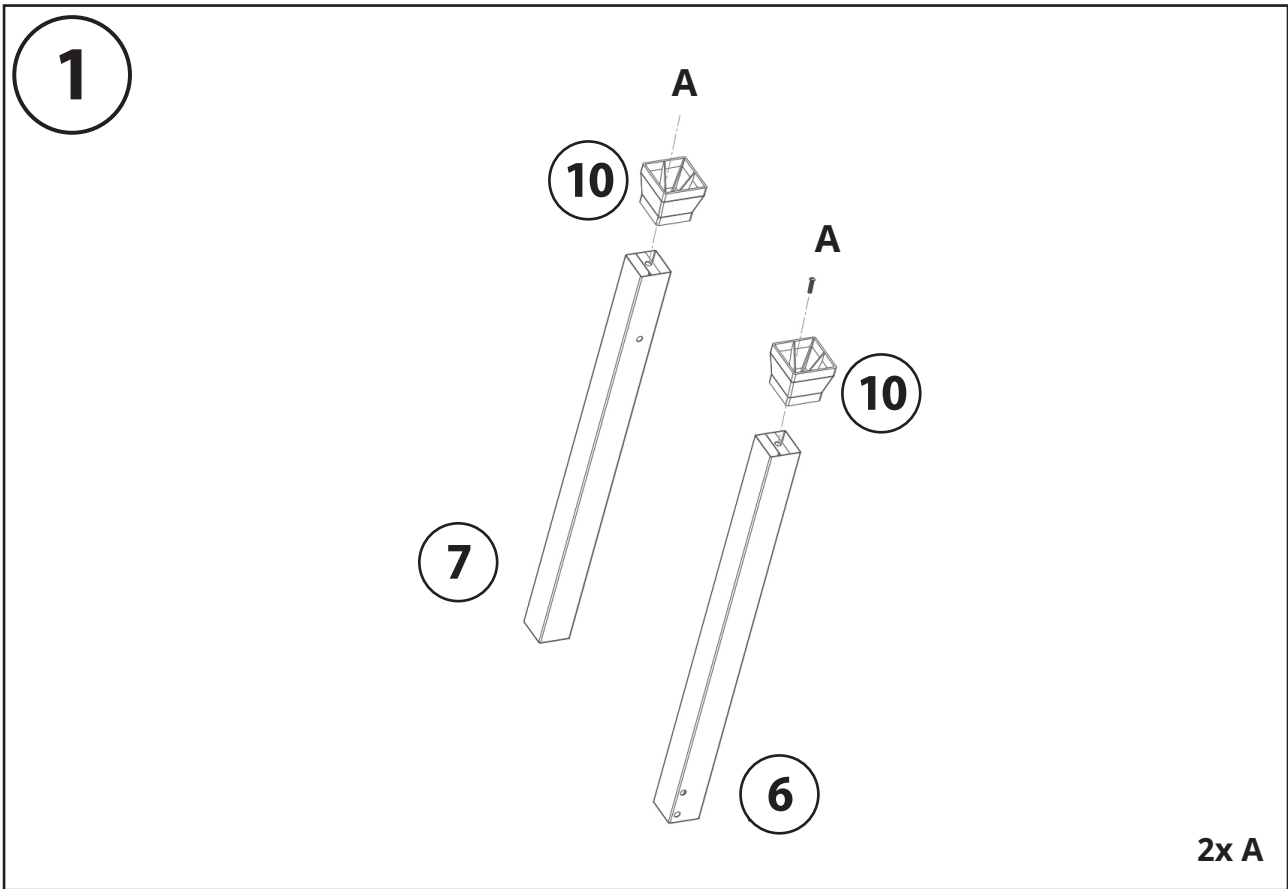
Lineal / Maßband

Lineal - Verwenden Sie dieses Lineal, um die Schrauben korrekt zu identifizieren

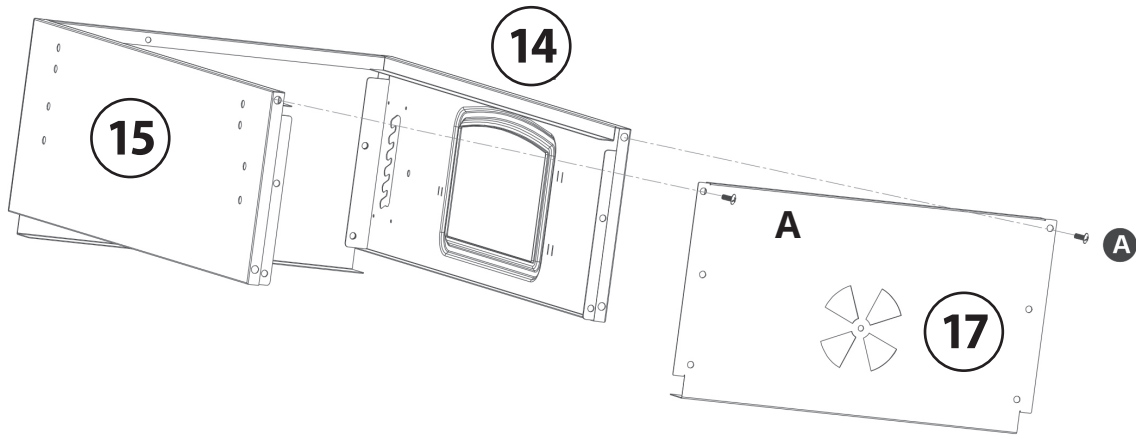
0 5 10 15 20 25 30 35 40 45 50 55 60 65 70 75 80 85 90 95 100 105 110 115 120 125 130 135 140 145 150 155 160 165 170

MONTAGE

Während der Montage Schrauben nur handfest anziehen, da die Einzelkomponenten etwas Spiel zueinander haben müssen. Neu eingesetzte Teile sorgfältig aufeinander anpassen, um ein optimales Ergebnis zu erzielen. Montage zu zweit empfohlen.

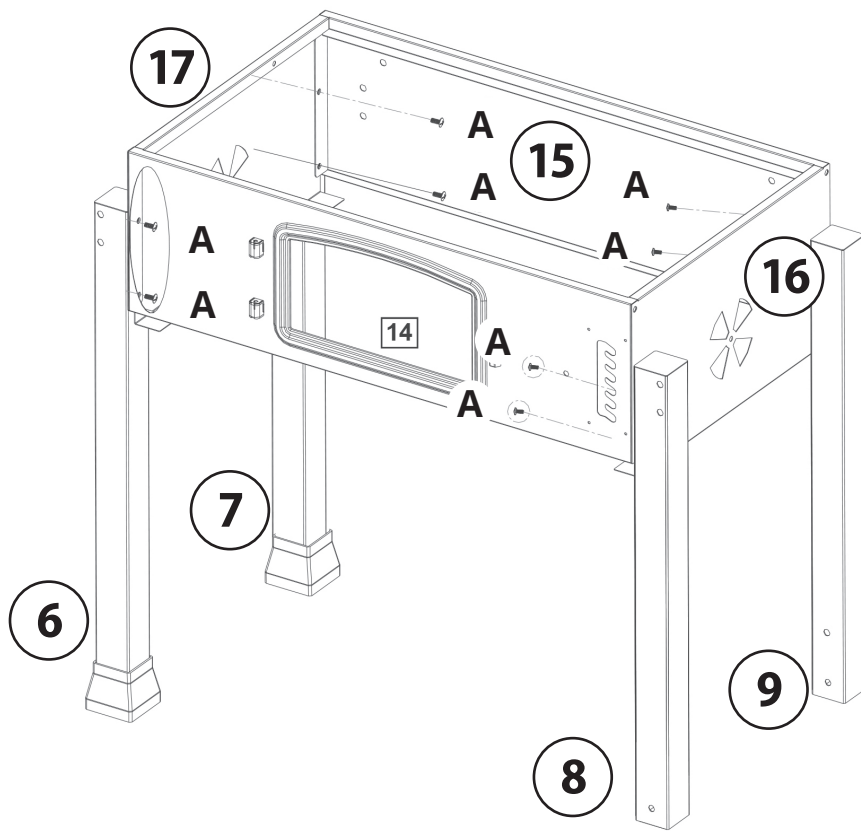


3

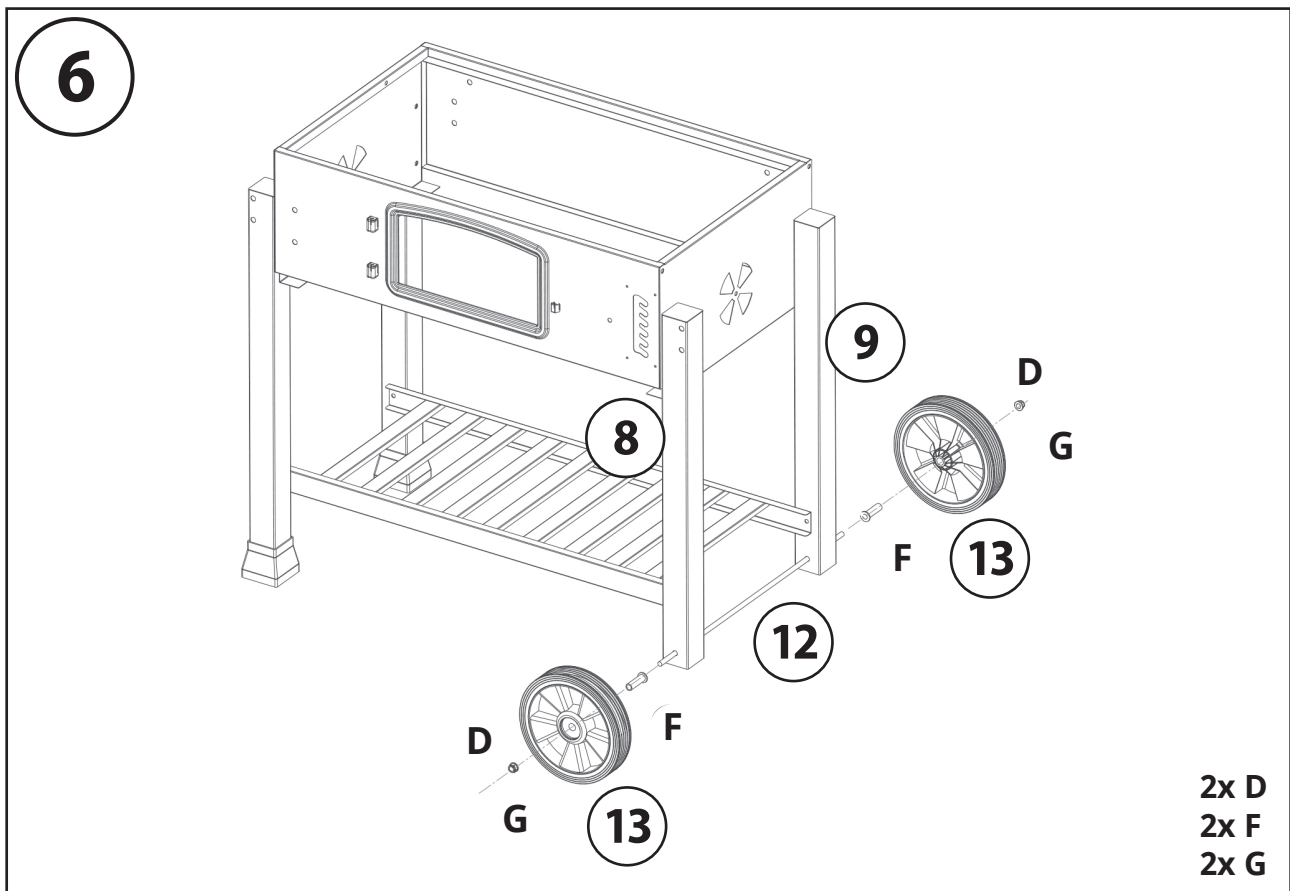
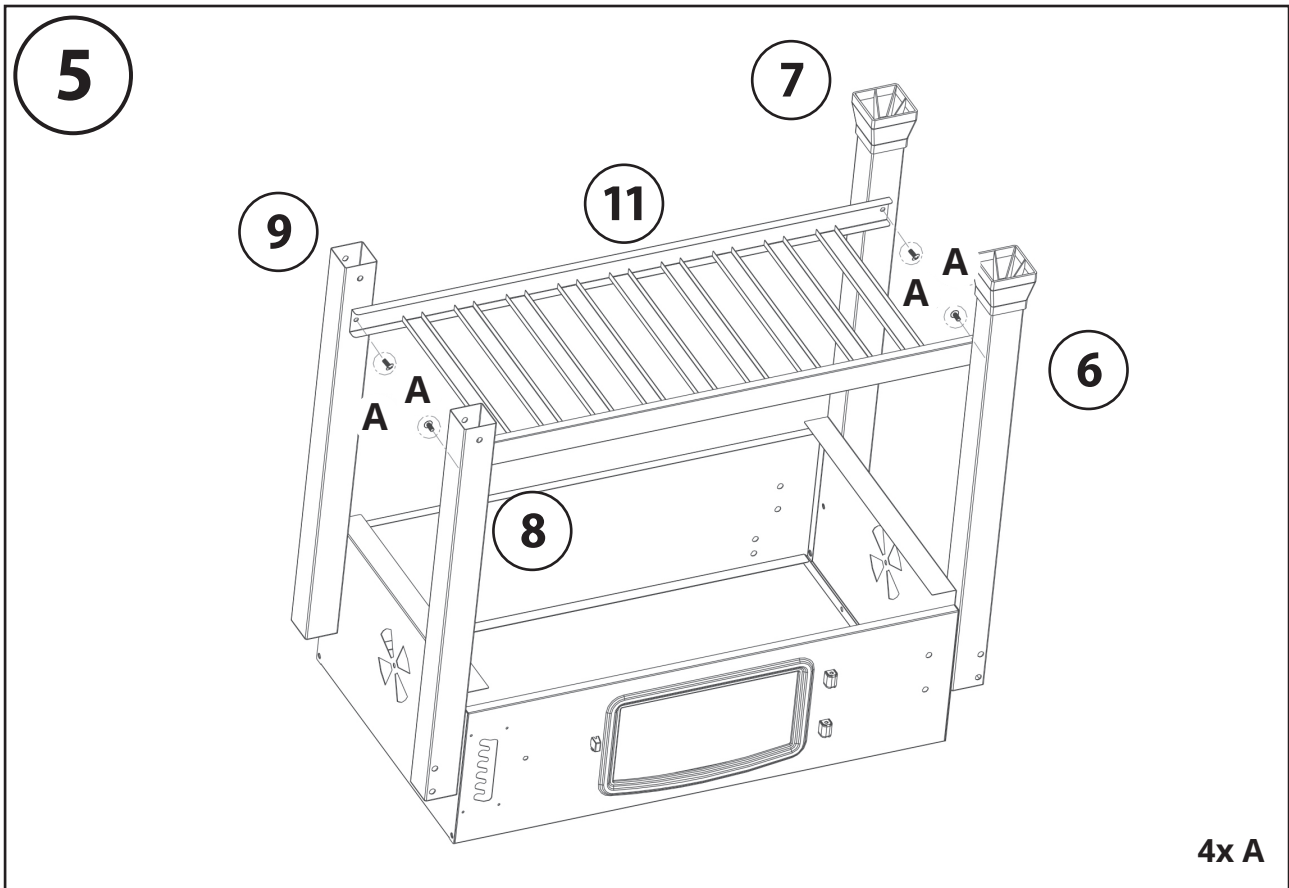


2x A

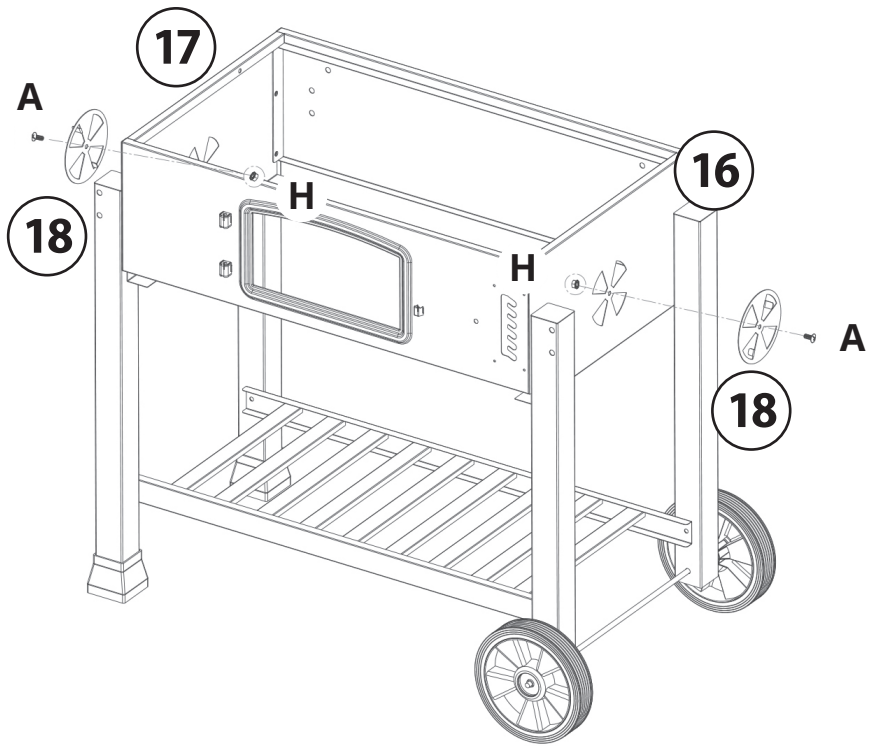
4



8x A

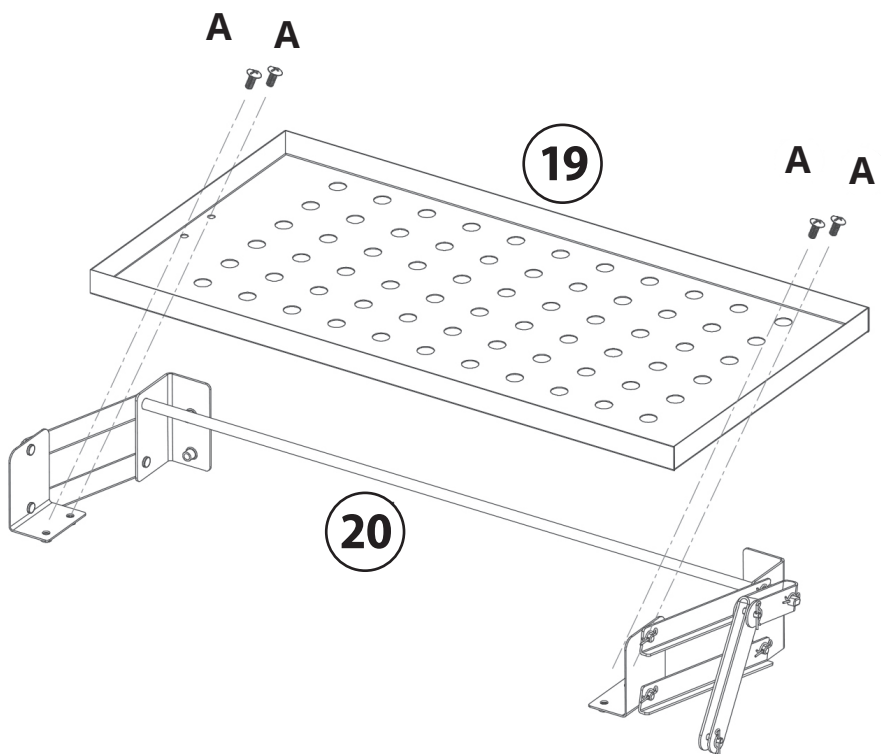


7



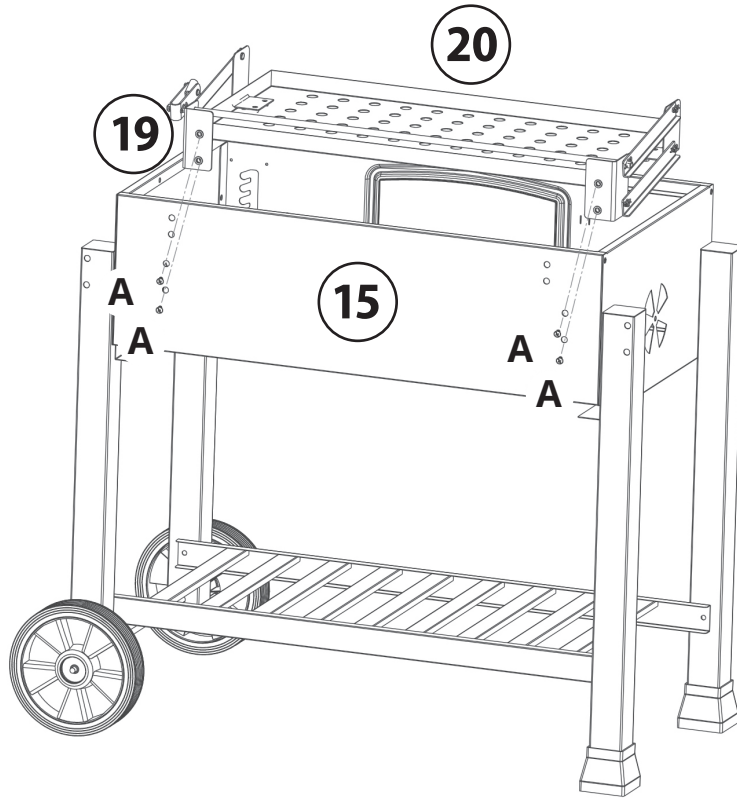
2x A
2x H

8



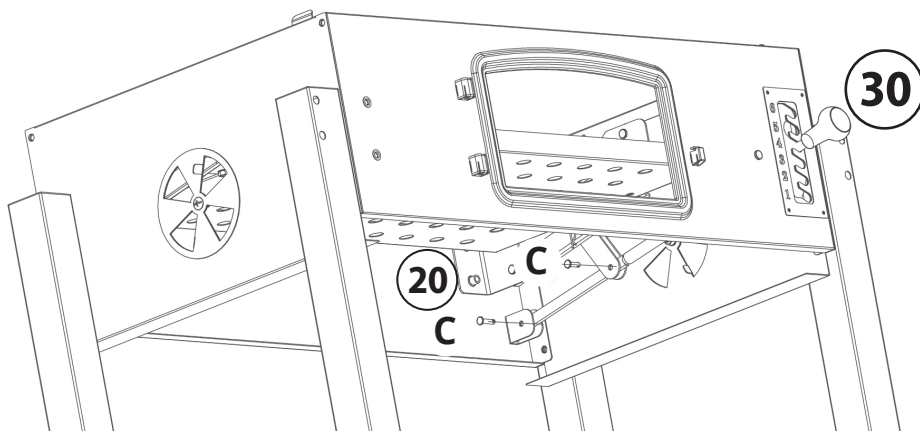
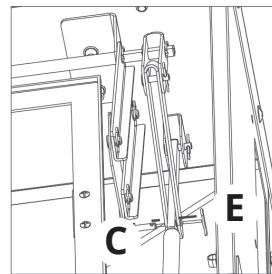
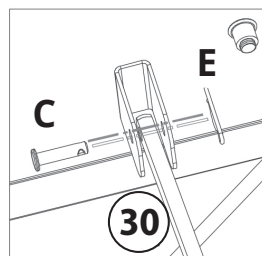
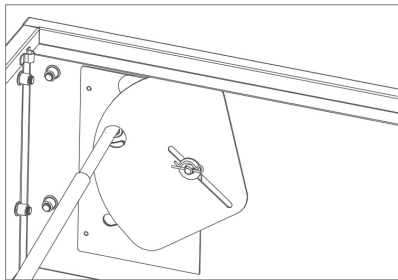
4x A

9



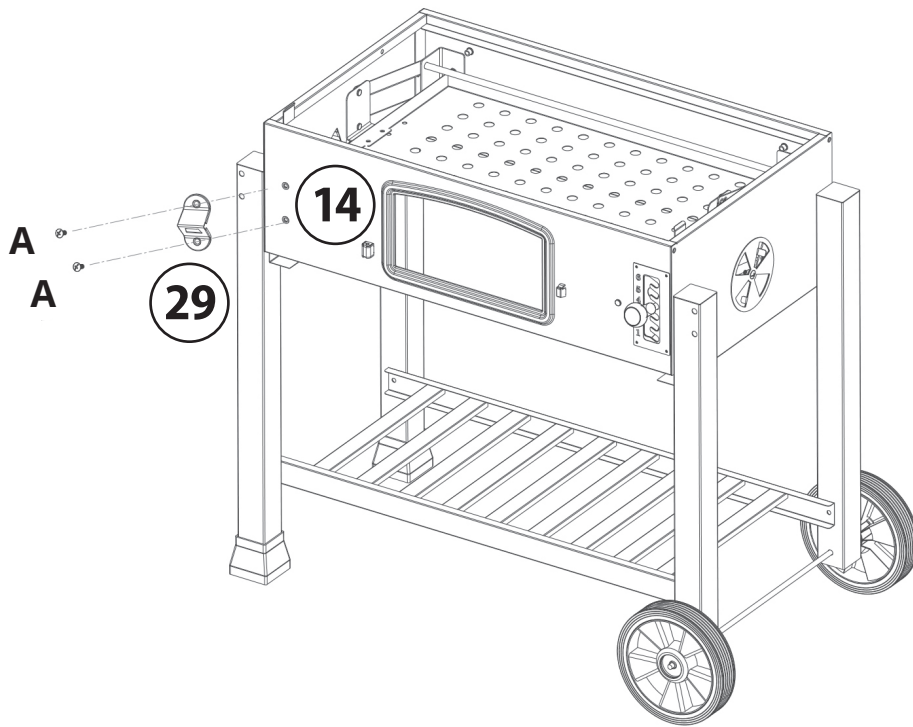
4x A

10



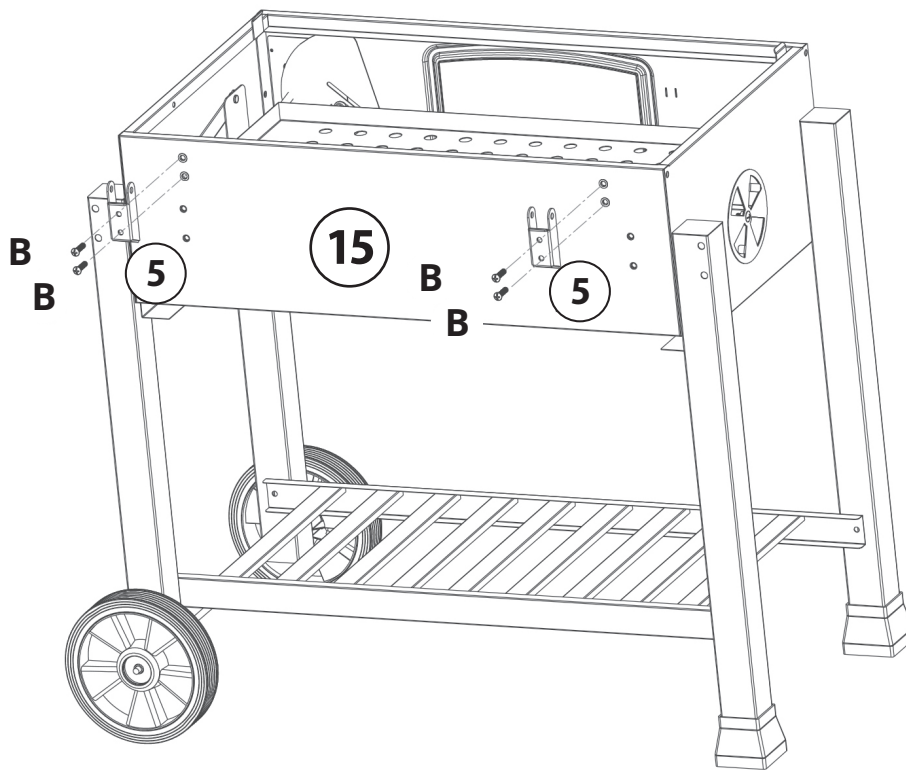
2x C
2x E

11



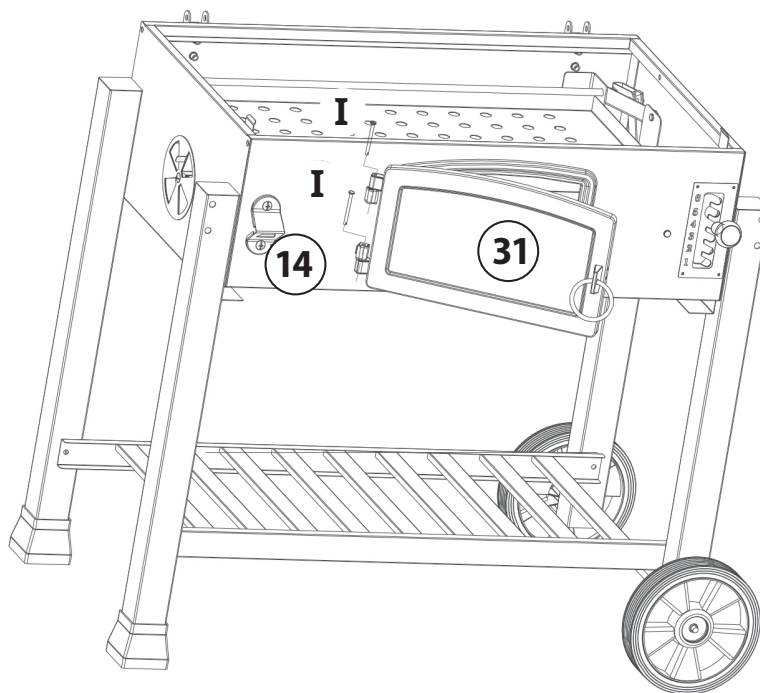
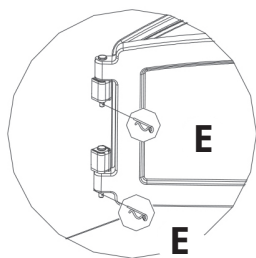
2x A

12



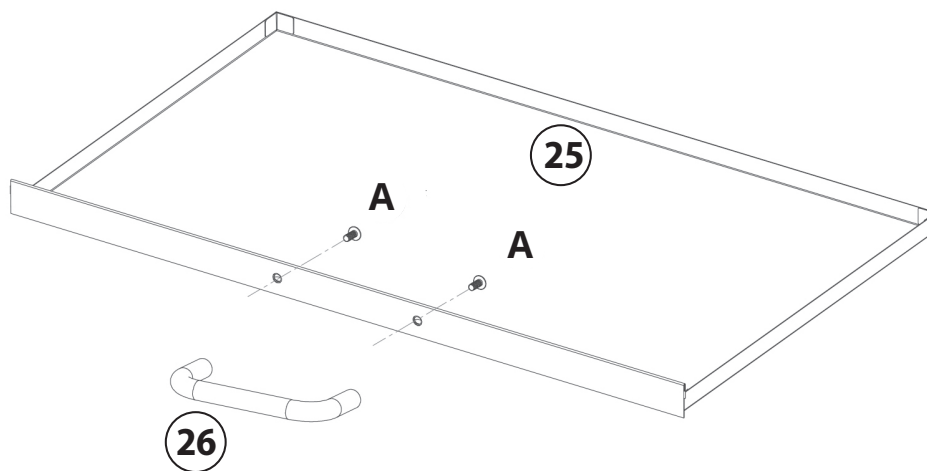
4x B

13

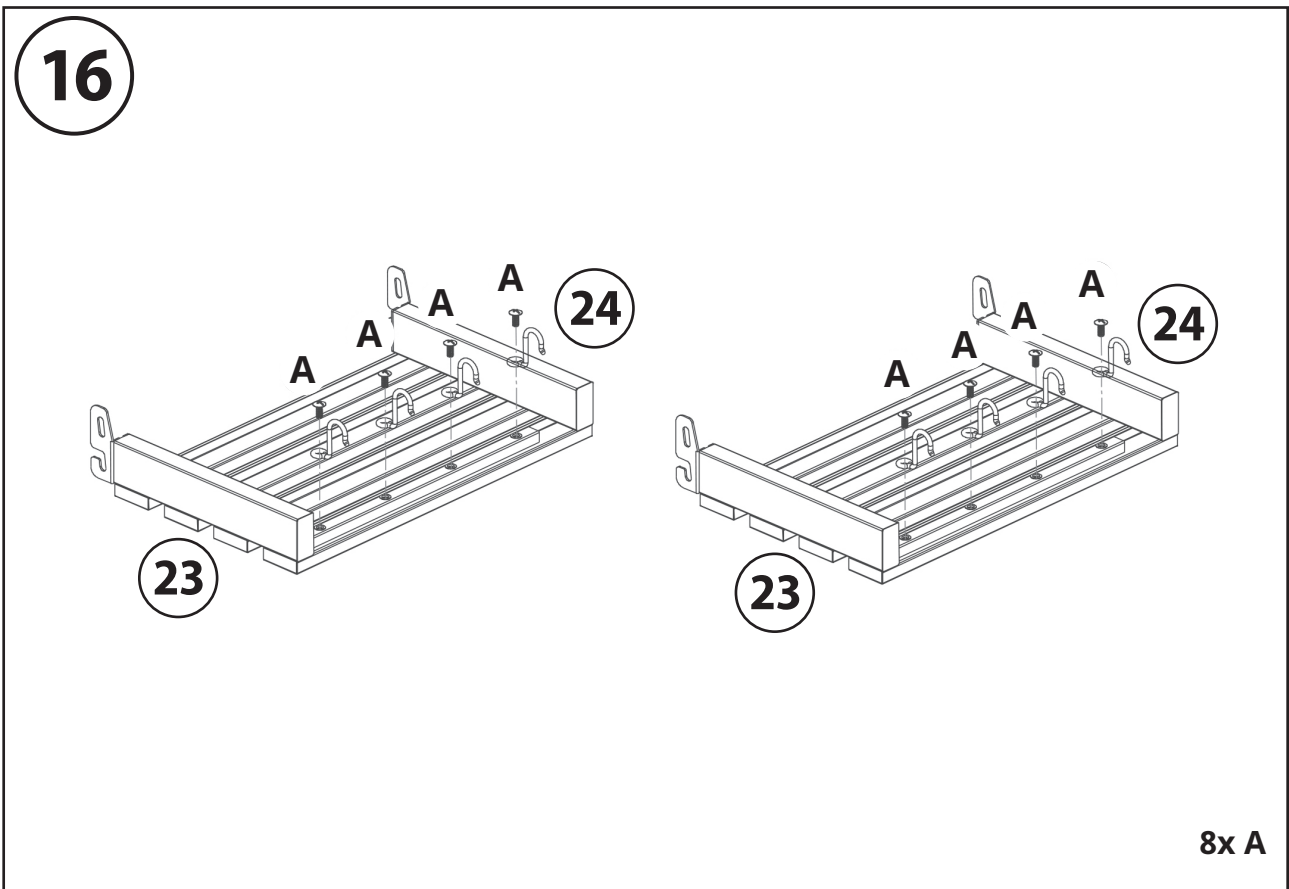
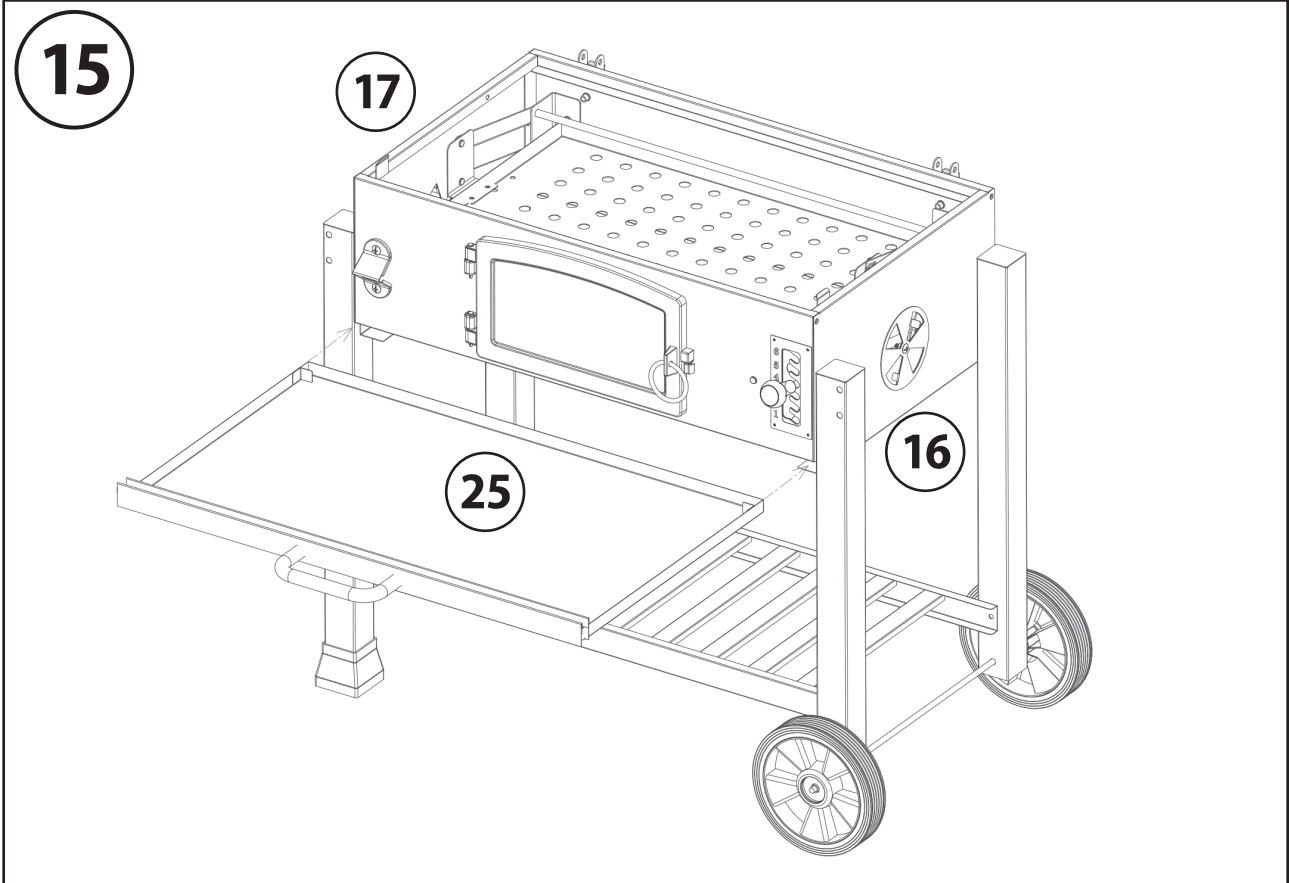


2x E
2x I

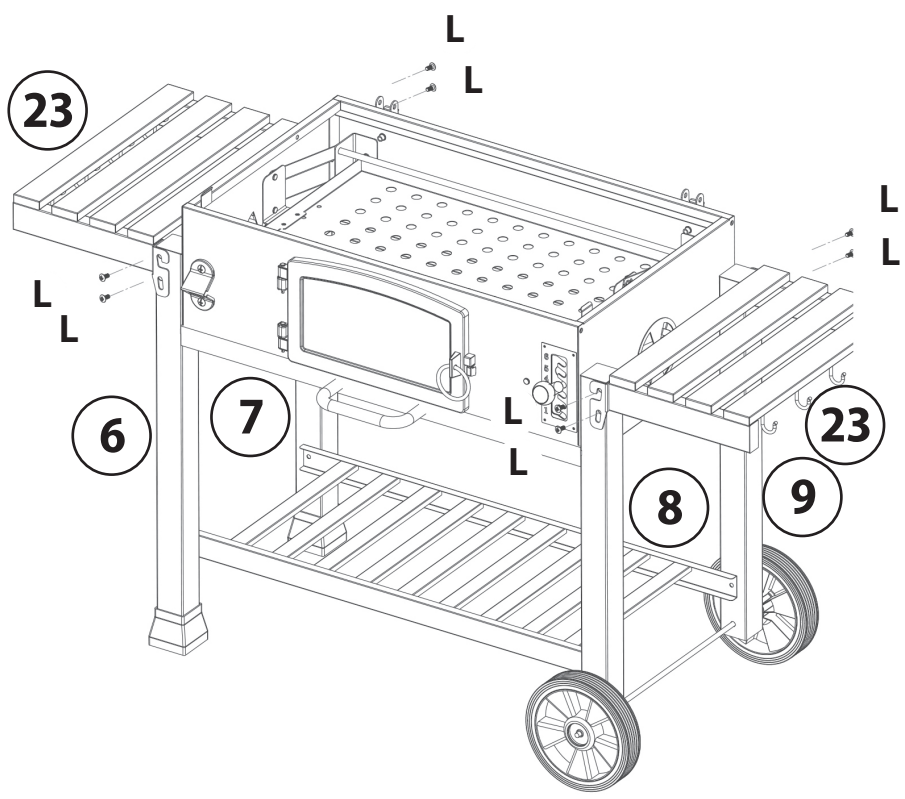
14



2x A

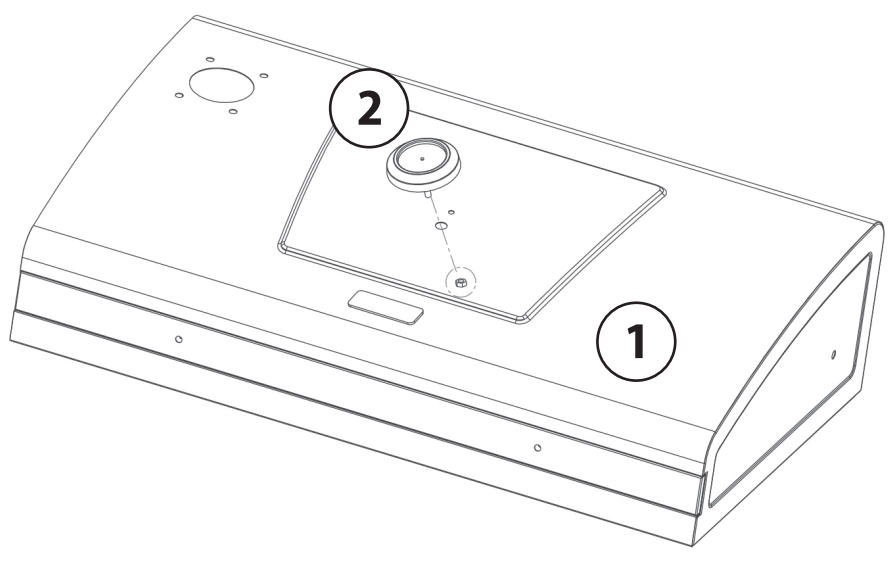


17

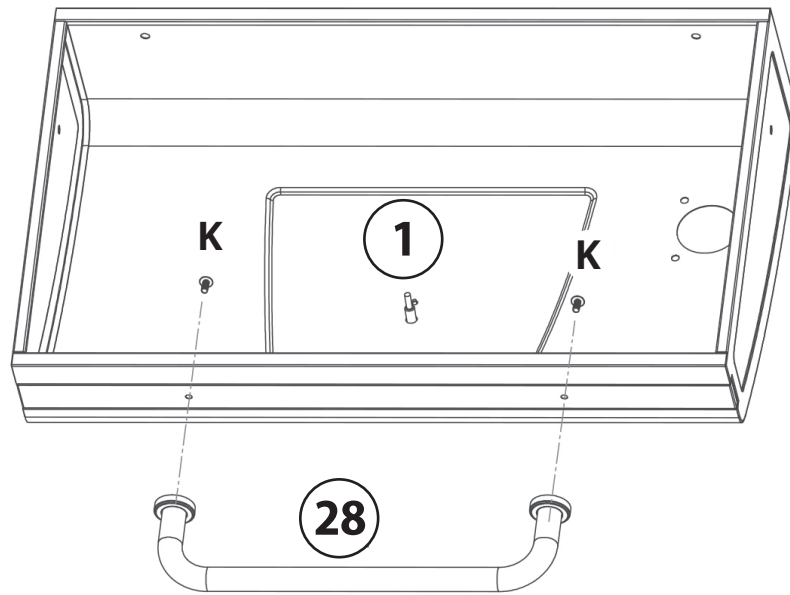


8x L

18

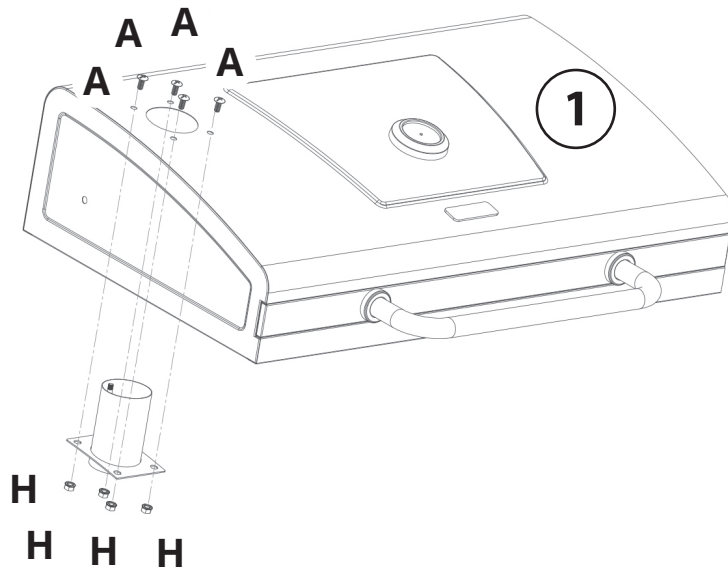
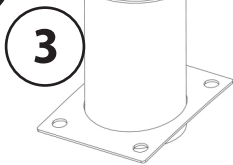


19



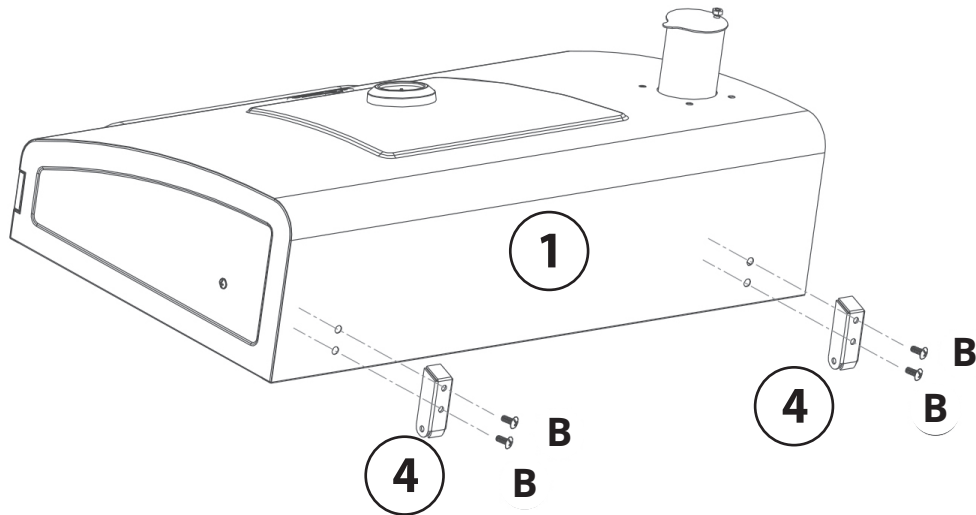
2x K

20



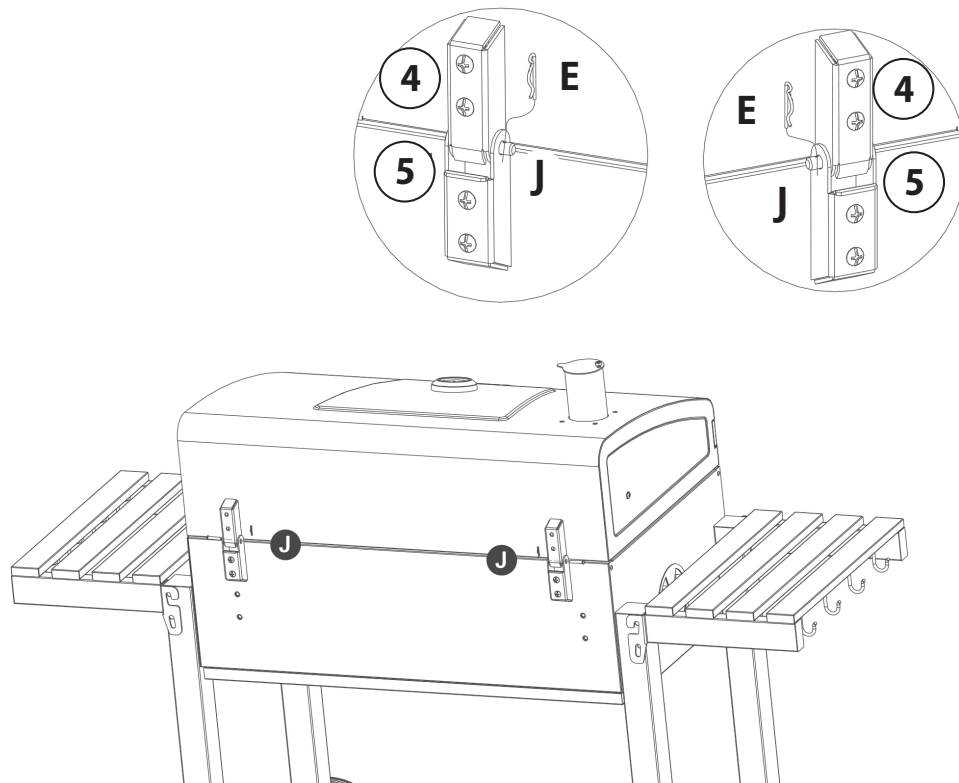
4x A
4x H

21



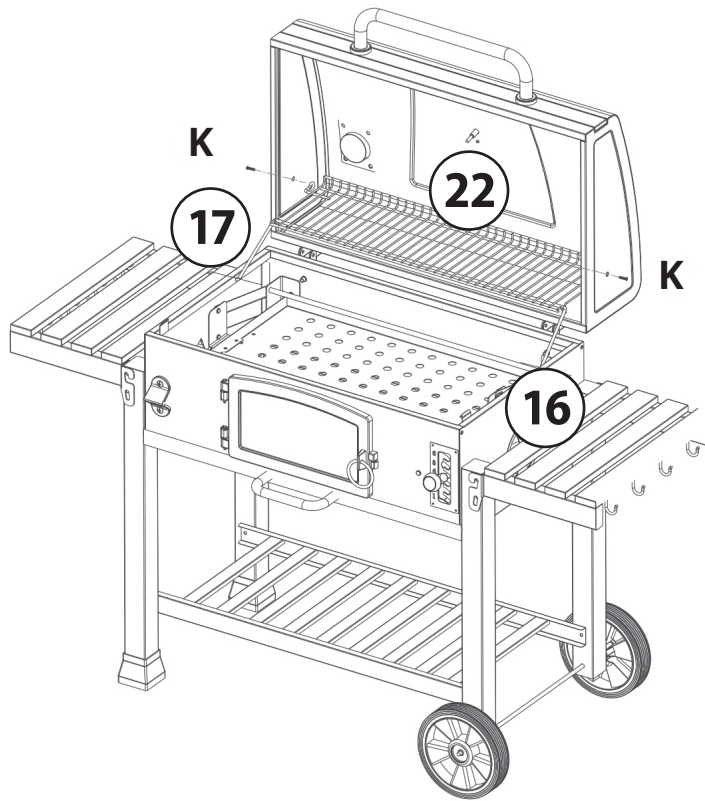
4x B

22



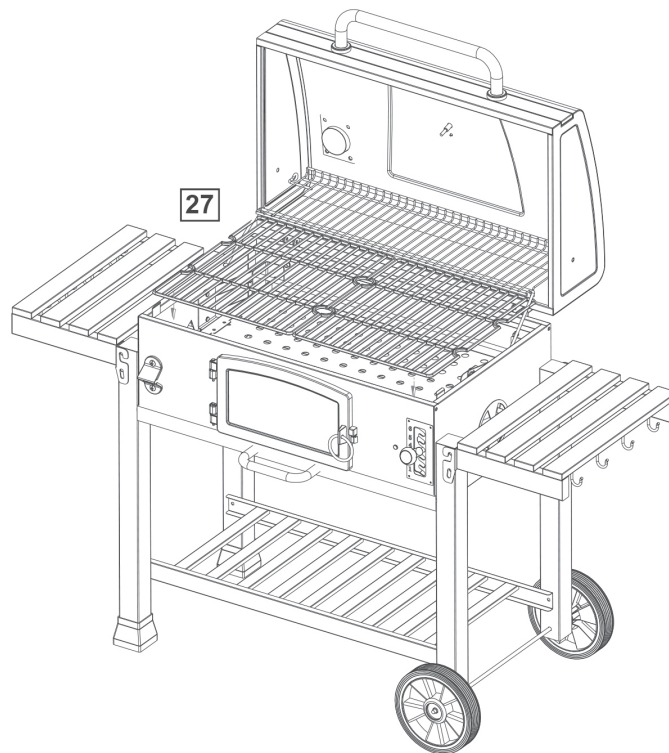
2x E
Jx 2

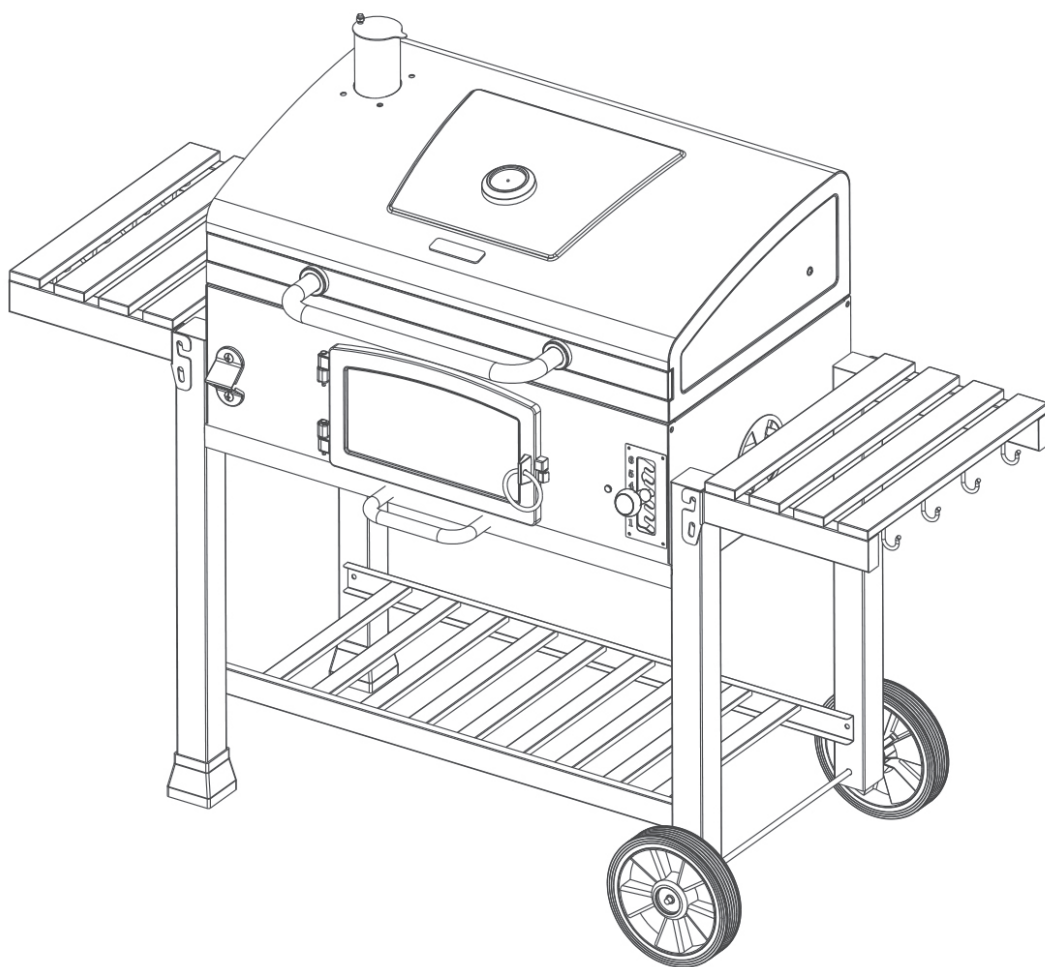
23



2x K

24





Verwenden Sie den Grill nicht in geschlossenen und / oder bewohnbaren Räumen, z.B. Häusern, Zelten, Wohnwagen, Wohnmobilen oder Booten. Gefahr der Kohlenmonoxidvergiftung.

