

# PRODUKTDATENBLATT

## privileg Waschmaschine

<b>Name oder Handelsmarke des Lieferanten: privileg</b>					
<b>Anschrift des Lieferanten:</b> Whirlpool EMEA S.p.A., Via Carlo Pisacane 1, 20016 Pero (MI), Italien					
<b>Modellkennung: PWF 1074A MY TIME DE</b>					
<b>Allgemeine Produktparameter:</b>					
<b>Parameter</b>	<b>Wert</b>	<b>Parameter</b>	<b>Wert</b>		
Nennkapazität (kg)	10	Abmessungen in cm	Höhe	85	
			Breite	60	
			Tiefe	58	
EEL <sub>w</sub>	51,5	Energieeffizienzklasse	A		
Wascheffizienzindex	1.031	Spülwirkung (g/kg)	4,9		
Energieverbrauch in kWh pro Betriebszyklus im Programm „eco 40-60“. Der tatsächliche Energieverbrauch hängt von der jeweiligen Nutzung des Geräts ab.	0,509	Wasserverbrauch in Litern pro Betriebszyklus im Programm „eco 40-60“. Der tatsächliche Wasserverbrauch hängt von der jeweiligen Nutzung des Geräts und vom Härtegrad des Wassers ab.	51		
Höchste Temperatur innerhalb der behandelten Textilien (°C)	Nennkapazität	33	Restfeuchte (%)	Nennkapazität	53
	halbe Nennkapazität	31		halbe Nennkapazität	53
	Viertel der Nennkapazität	22		Viertel der Nennkapazität	53
Schleuderdrehzahl (U/min)	Nennkapazität	1.351	Schleudereffizienzklasse	B	
	halbe Nennkapazität	1.351			
	Viertel der Nennkapazität	1.351			
Programmdauer (h:min)	Nennkapazität	3:48	Art	freistehend	
	halbe Nennkapazität	2:53			
	Viertel der Nennkapazität	2:53			
Luftschallemissionen im Schleudergang (dB(A) re 1 pW)	76	Luftschallemissionsklasse (Schleudergang)	B		
Aus-Zustand (W)	0,5	Bereitschaftszustand (W)	0,5		
Zeitvorwahl (W) (falls zutreffend)	4	vernetzter Bereitschaftsbetrieb (W) (falls zutreffend)	0		
Mindestlaufzeit der vom Lieferanten angebotenen Garantie : 24 Monate					
Dieses Produkt ist so konzipiert, das es während des Waschzyklus Silberionen freisetzt			Nein		
<b>Weitere Angaben:</b>					
Webblink zur Website des Lieferanten, auf der die Informationen gemäß Anhang II Nummer 9 der Verordnung (EU) 2019/2023 der Kommission zu finden sind: <a href="https://docs.whirlpool.eu/?brand=PR&amp;Campo_Ricerca=859991652540&amp;locale=de">https://docs.whirlpool.eu/?brand=PR&amp;Campo_Ricerca=859991652540&amp;locale=de</a>					

# PWF 1074A MY TIME DE

MyTime-Waschmaschine (10 kg)



## TOP 4

- Quick Cycles – 5 Programme in unter 1 Stunde
- Steam – reduziert Knitterfalten und Bügelzeit
- Extrem ausdauernder und verschleißresistenter Inverter-Motor
- Antiflecken-Option – gezielt und effektiv bei Flecken

Weiß

**PWF 1074A MY TIME DE**  
EAN 80 03437 06561 3

## Komfort

- Extrem ausdauernder und verschleißresistenter **Inverter-Motor**
- Vollwasserschutz
- Tastensperre: Die perfekte Kindersicherung
- Leicht zugängliche Fremdkörperfalle

## Programme

- Energieoptimierte Grundprogramme: Eco 40-60, 20 °C, Baumwolle, Feinwäsche, Mischwäsche, Wolle, Spülen + Schleudern, Schleudern + Abpumpen
- Spezielle Programme: 20 °C
- **Steam** – reduziert Knitterfalten und Bügelzeit
- **Quick Cycles** – 5 Programme in unter 1 Stunde

## Ausstattung

- Eco-Ball

## Zusatzfunktionen

- Maschinenreinigung – sauber und bequem
- Antiflecken-Option – gezielt und effektiv bei Flecken
- Temperaturvorwahl, Spülen und Schleudern, Schleudern und Abpumpen, Drehzahlreduzierung, ohne Endschleudern, Abpumpen, Start/Pause
- Kurz-Taste

## Display

- Display mit Restzeitanzeige
- Startzeitvorwahl
- Fertig in – die clevere Programmendevorwahl
- Separate Programmablaufanzeige
- Anzeige für: Tür frei, Wasserhahn zu, Pumpe, Service

## Verbrauchswerte

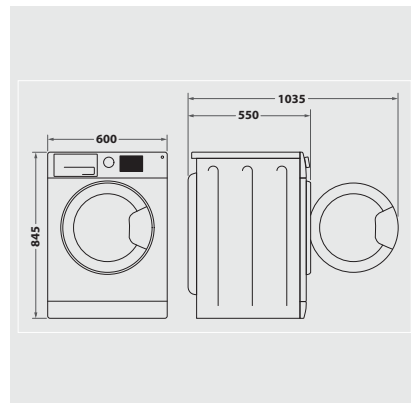
- Energieeffizienzklasse A<sup>1</sup>
- Bis zu 10 kg Fassungsvermögen
- Schleuderdrehzahl: 1400 U/min, Schleudereffizienzklasse B
- Luftschallemissionen im Schleudergang: 76 dB(A), Luftschallemissionsklasse B
- Gewichteter Energieverbrauch pro 100 Betriebszyklen: 51 kWh
- Gewichteter Wasserverbrauch pro Betriebszyklus: 51 Liter
- Programmdauer „eco 40-60“: 3:48 h

## Anschluss und Maße

- Einfüllöffnung mit 34 cm Durchmesser
- 10 Ampere
- Anschlusskabelänge: 140 cm
- Gewicht brutto 72 kg, Gewicht netto 71 kg
- Maße (HxBxT): 84,5x60x58 cm
- Maße verpackt (HxBxT): 88,5x65x60 cm

## WPRO-Zubehör (optional)

- Verbindungsrahmen mit Ablage SKS101, EAN 8015250441444
- Verbindungsrahmen KCL103, EAN 8015250830729
- CALBLOCK+ Antikalk-Filter CAL300, EAN 8015250608076
- 3 in 1 Entkalker für Waschmaschinen und Geschirrspüler, 6er Pack DES618, EAN 8015250590647



<sup>1</sup> Energieeffizienzklassen-Spektrum von A bis G