

Modellkennung

HAIH8IFMCF

Name oder Warenzeichen des Lieferanten

Haier

Type of cooktop

Induzione

Number of cooking zones and or areas

4

Number of gas burners

0

Energy efficiency per gas burner, EEgas burner

Heating technology per electric cooking zones and cooking areas

Energy efficiency for the gas hob, EEgas hob

Min pot detection

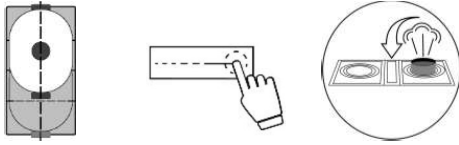
80

For non-circular cooking zones/areas: length and width of useful surface area, L/W (cm)*

Energy consumption per cooking zone or area calculated per kg, ECElectric cooking (Wh/kg)

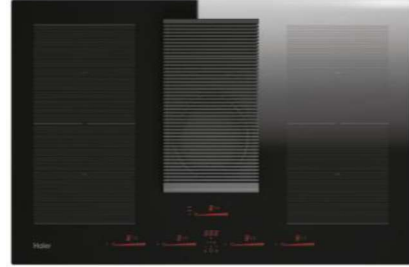
Energy consumption for the hob calculated per kg, ECElectric hob (Wh/kg)

Haier

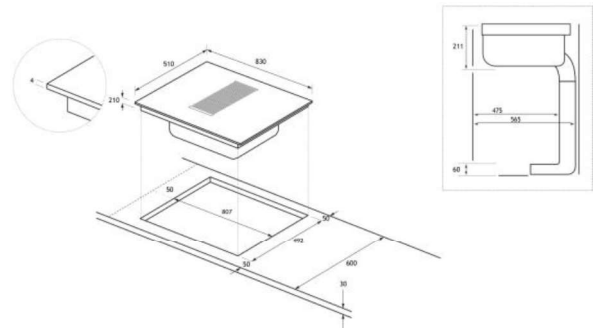


Induktion Kochfeld, Autark, 80 cm

SERIE 6 HAIH8IFMCF



- Serie 6 Induktionskochfeld mit integriertem Dunstabzug, Multi Slider Bedienung
- 4 Kochzonen inklusive 2 Flex-Zonen
- Assisted Cooking für einfaches Kochen und perfekte Kochergebnisse
- Rahmenloses Design mit schwarzem Glas



Technische Daten

Anzahl Kochzonen	4
Größe Kochzone VL [mm]	210 x 191
Leistung Kochzone VL [W]	2.100 (3.000)
Größe Kochzone HL [mm]	210 x 191
Leistung Kochzone HL [W]	2.100 (3.000)
Größe Kochzone HR [mm]	210 x 191
Leistung Kochzone HR [W]	2.100 (3.000)
Größe Kochzone VR [mm]	210 x 191
Leistung Kochzone VR [W]	2.100 (3.000)
Anschlusswert [kW]	7,4
Anschlusswert [V]	220 - 240 / 380 - 415
Frequenz [Hz]	50 - 60
Kabellänge [m]	Kein Kabel

Maße

H x B x T [mm]	210 x 830 x 510
Inkl. Verpackung [mm]	506 x 915 x 515
Gewicht [kg]	27,40
Inkl. Verpackung [kg]	37,20

Ausstattung

- Autarkes Induktionskochfeld mit integriertem Dunstabzug
- Umluftbetrieb
- Multi Slider Bedienung
- 4 Kochzonen inkl. 2 Flex-Zonen (links & rechts) mit je 3.000 W Leistung
- 9 Leistungsstufen inkl. Powerstufe (Boost)
- max. Luftleistung 620 m³/h
- Luftschallemissionen 61 dB(A), (Boost 71 dB(A))
- Zusatzfunktionen: Timer, Kindersicherung, Warmhaltefunktion, Stopp & Go, Überhitzungs- und Überlaufalarm, Kontrollleuchte, Topferkennung, Assisted Cooking
- Farbe, Ausführung: schwarzes Glas, rahmenlos

*Energieverbrauch gemäß EU Energielabel. Der tatsächliche Verbrauch hängt von der Art der Nutzung und dem Standort des Gerätes ab.
Irrtümer sowie Änderungen hinsichtlich Technik, Ausstattung und Preis vorbehalten. Stand: 28.03.2022

Art. Nr.:

33803037

EAN:

8059019039121