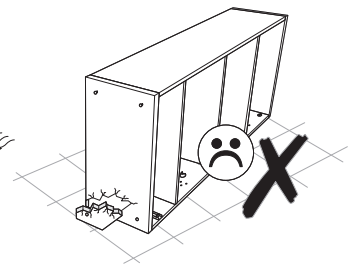
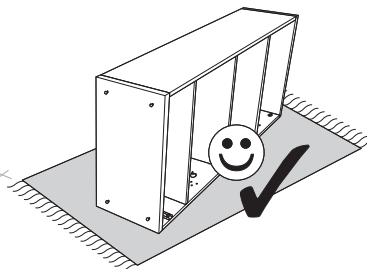
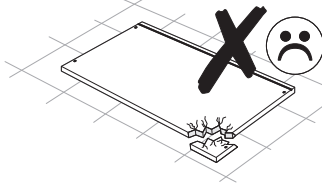
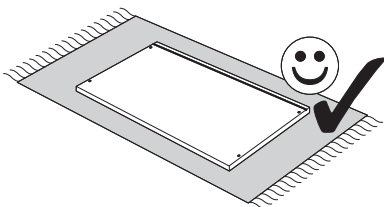
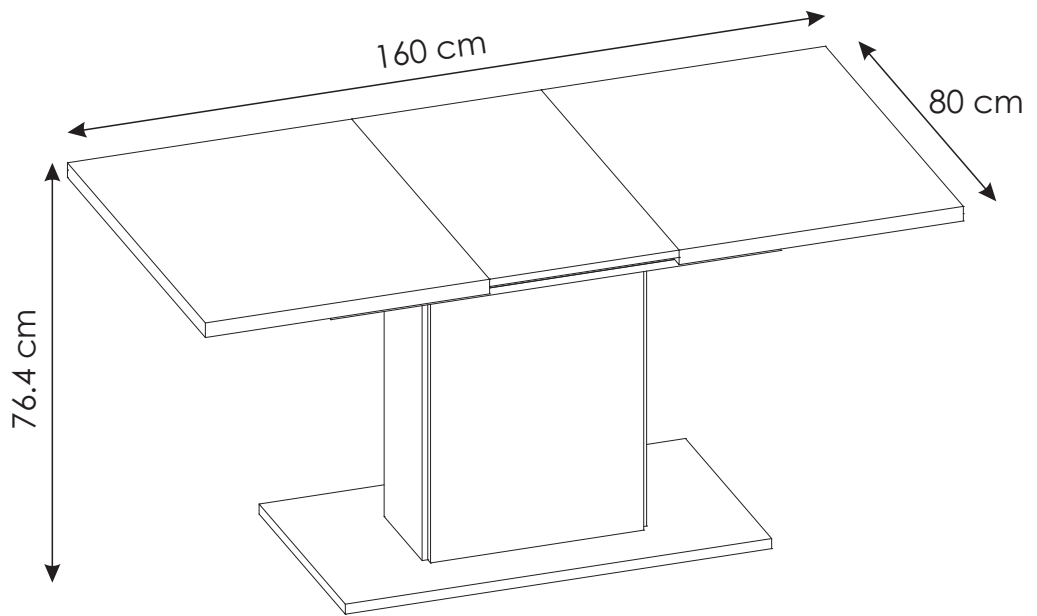
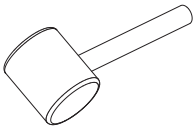
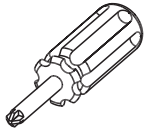
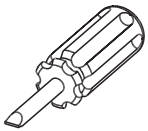
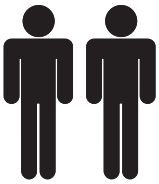
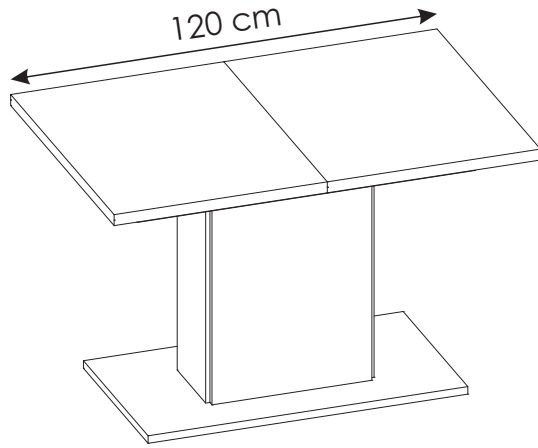
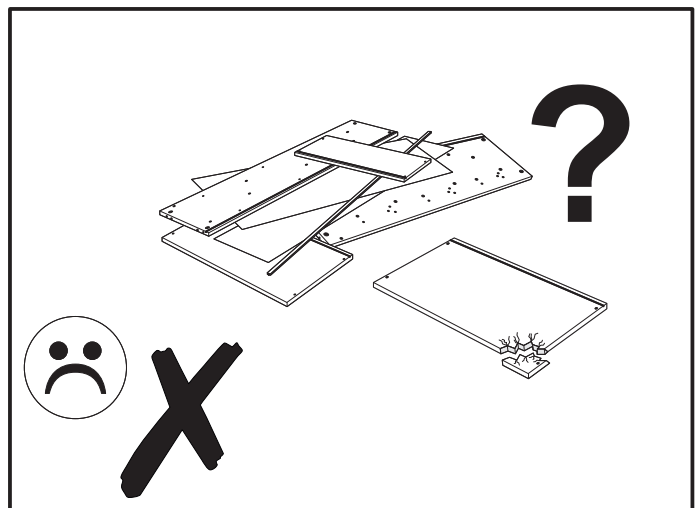
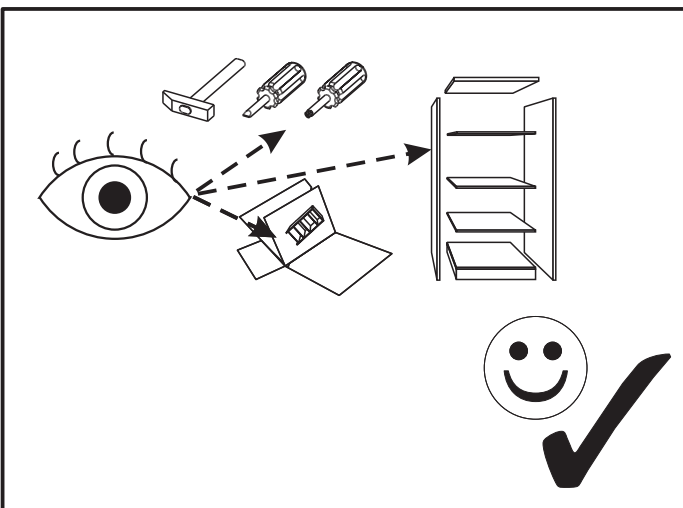
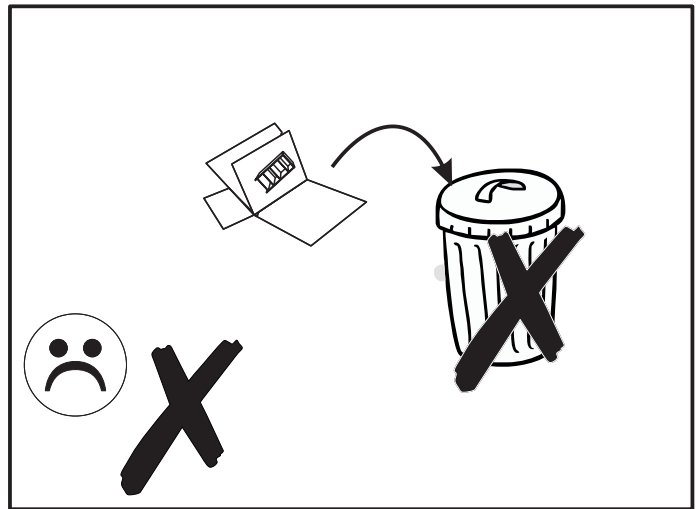
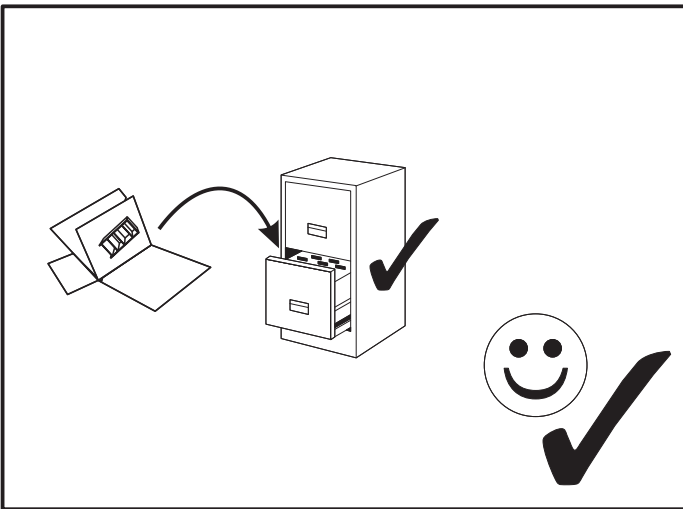
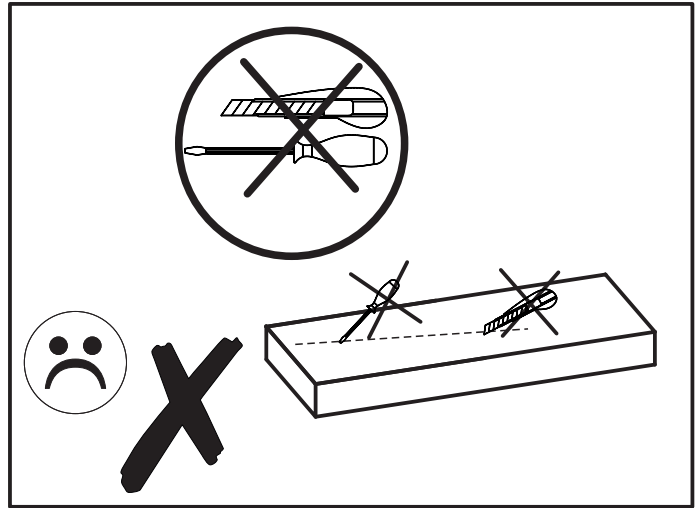
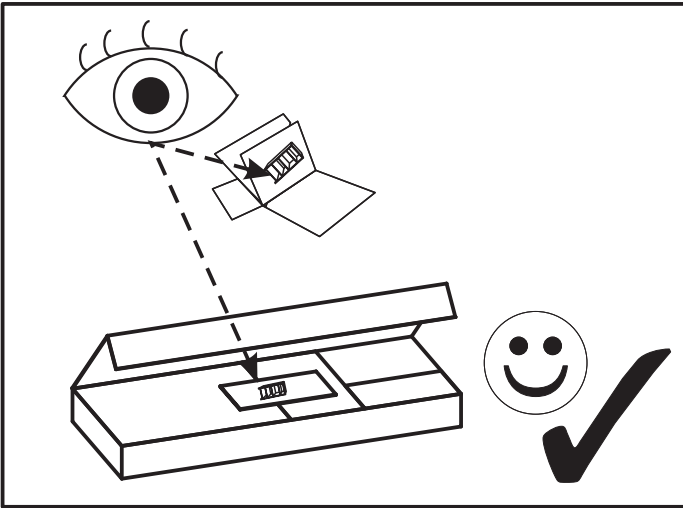


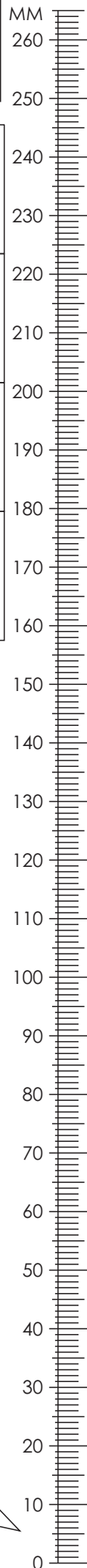
ARIANA xxx-548 / ARIANA II xxx-541

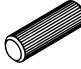
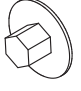



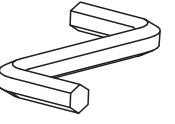



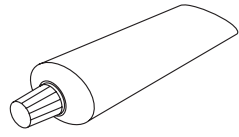


Hela Tische Möbel Vertriebs GmbH
Scheidkamp 14 D 32584 Löhne
service@hela-tische.de

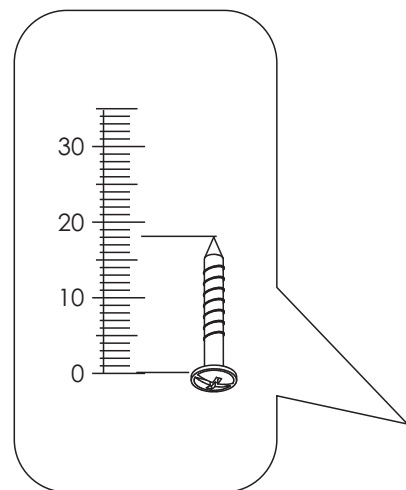




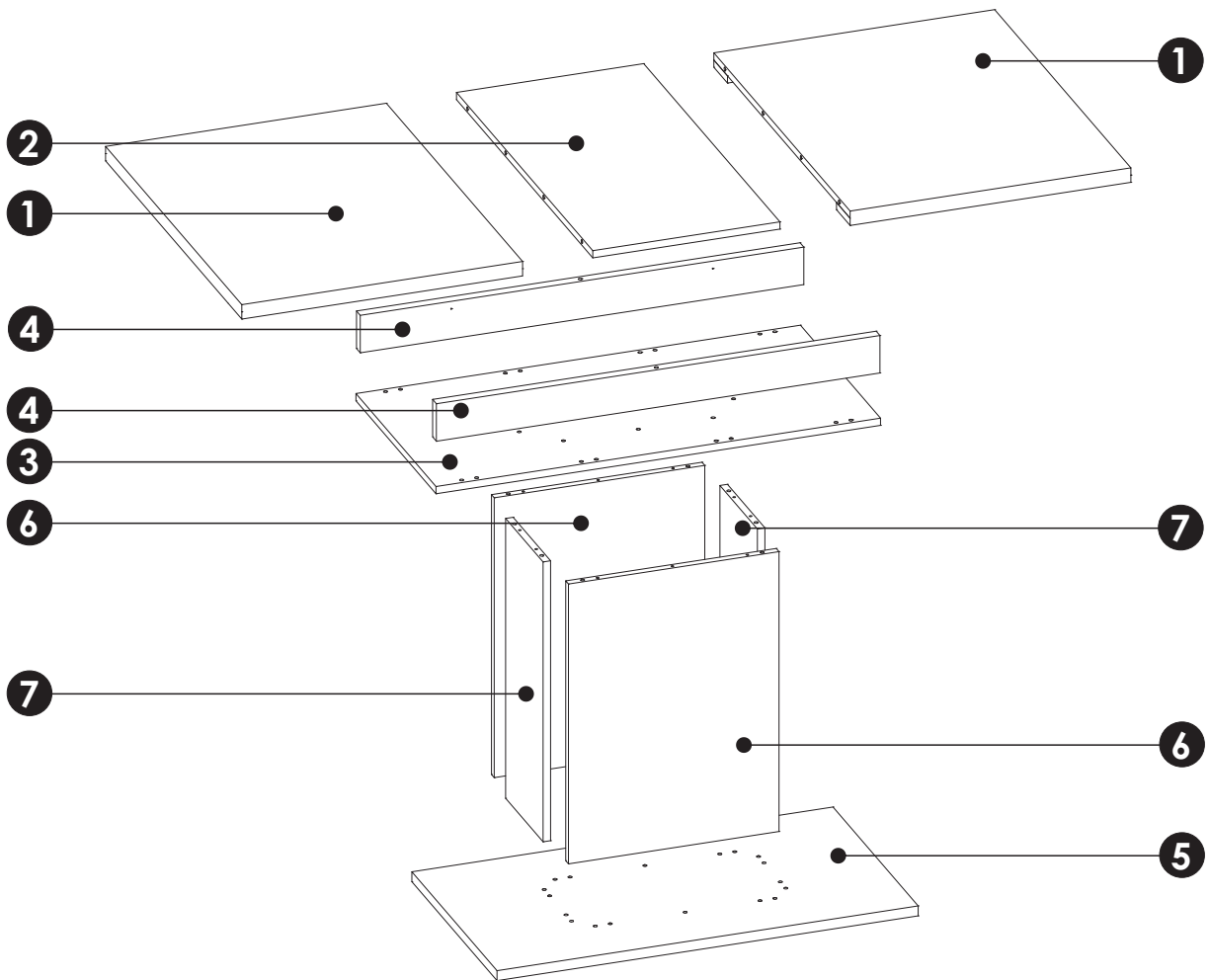
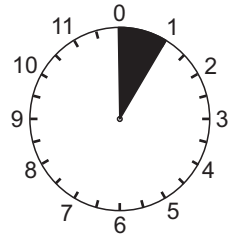
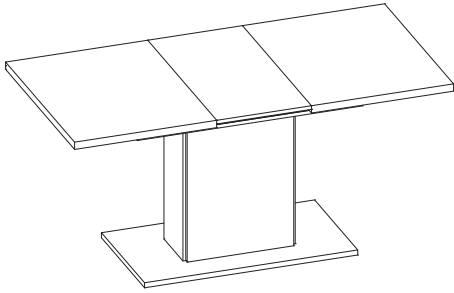
ARIANA xxx-548 / ARIANA II xxx-541



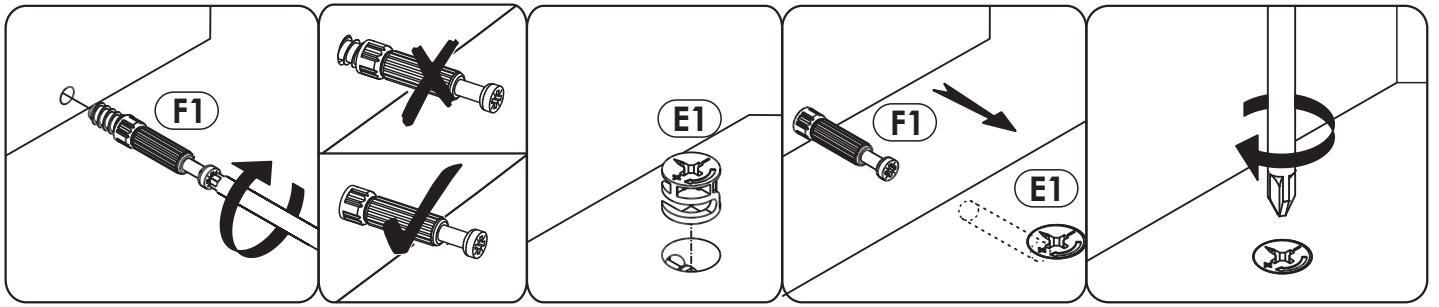
A1 8 x 35 mm x24 	G0  x18	G2 7 x 60 mm x28 
I3 4 x 20 mm x12 	I4 4 x 12 mm x24 	M  x1
O2  x6	O2A ø20 x8 	R8  x10
S  x1	S19  x4	T12  x2



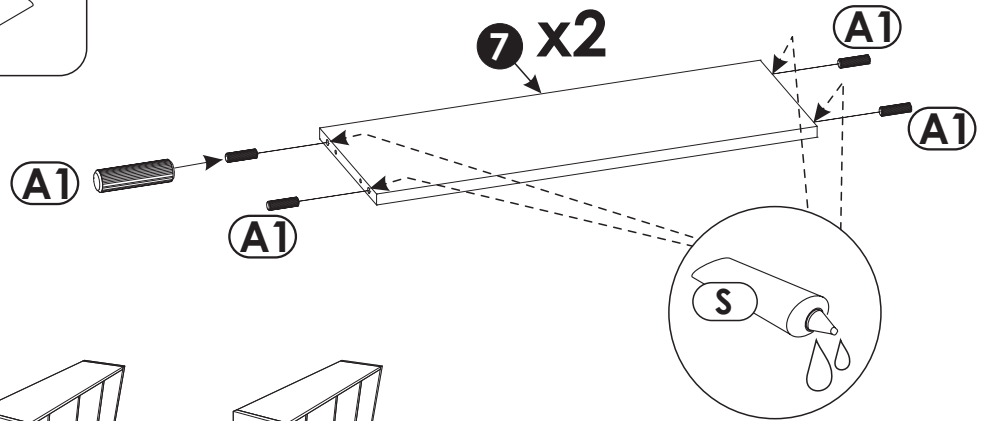
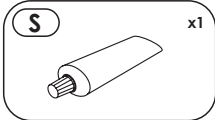
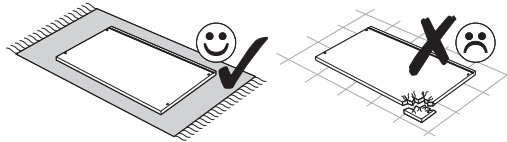
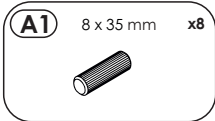
ARIANA xxx-548 / ARIANA II xxx-541



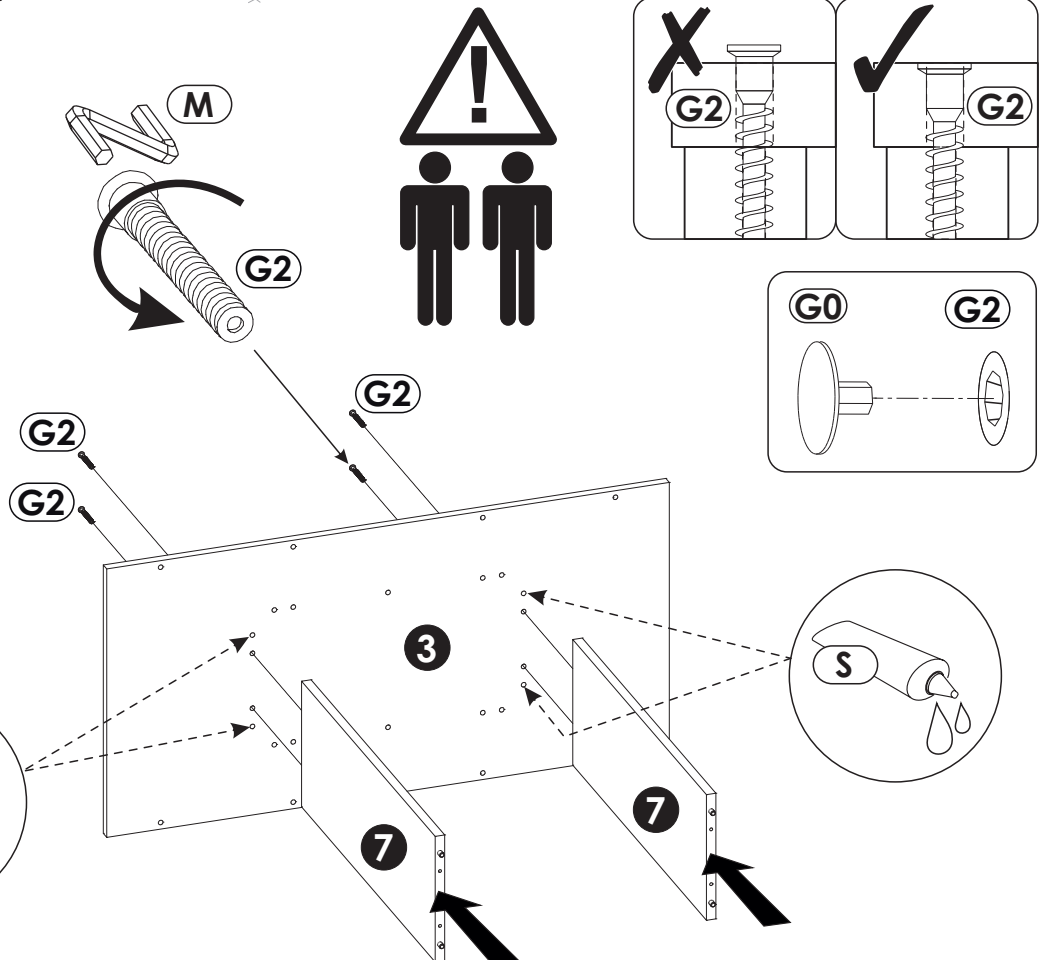
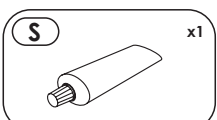
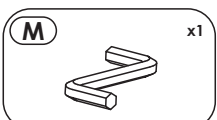
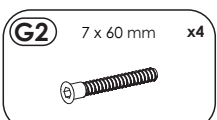
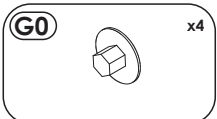
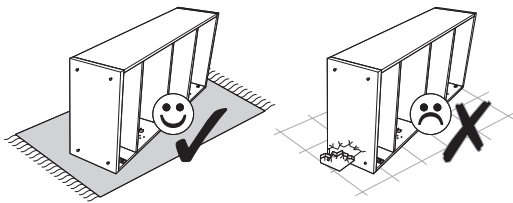
1	800	600	32	x2	2/2
2	800	400	16	x1	2/2
3	470	950	16	x1	1/2
4	83	948	22	x2	1/2
5	900	500	22	x1	1/2
6	620	450	16	x2	1/2
7	620	220	16	x2	1/2



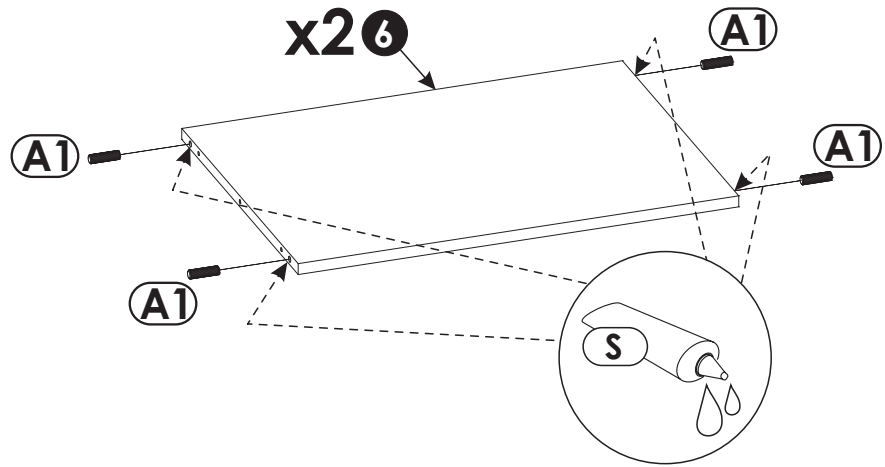
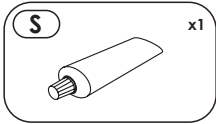
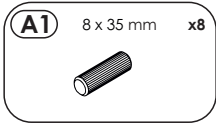
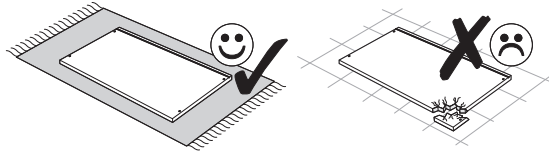
1 ▶



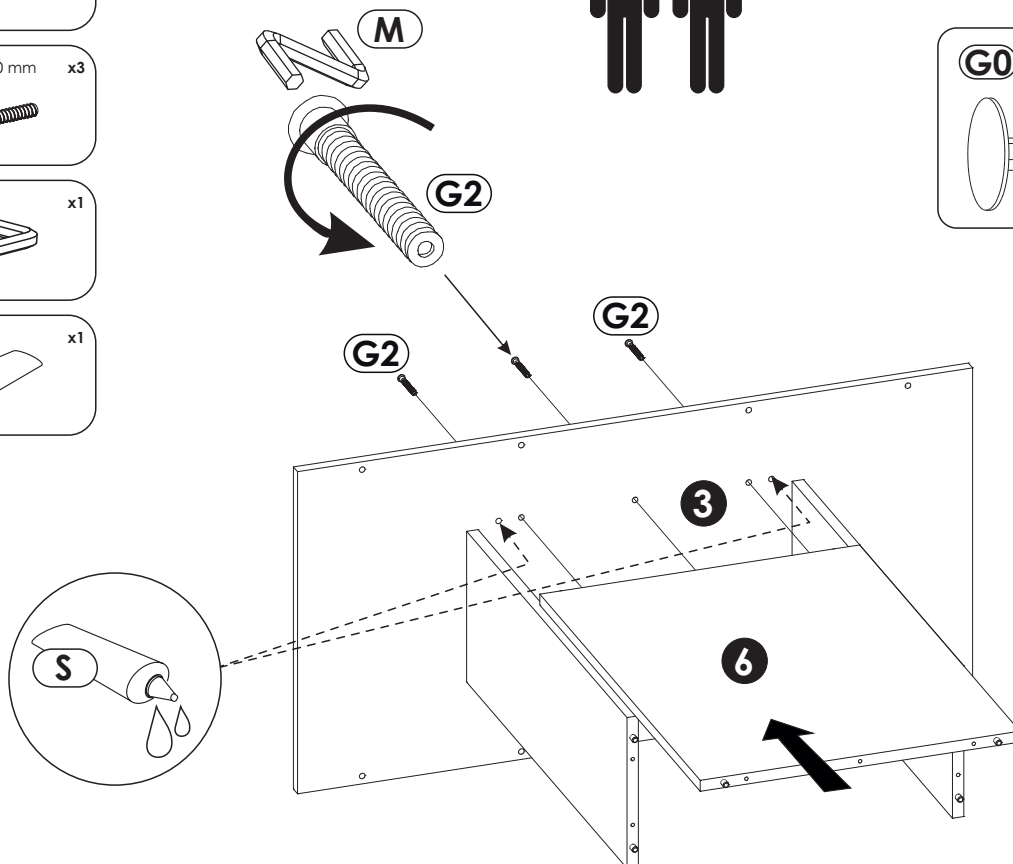
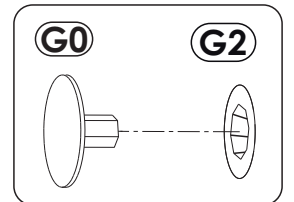
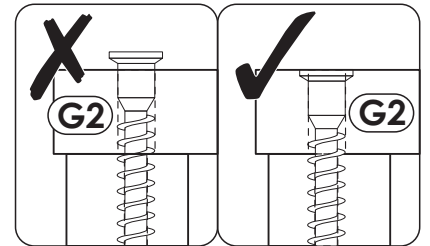
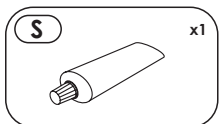
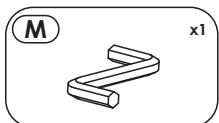
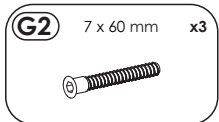
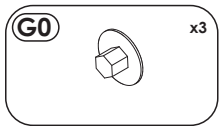
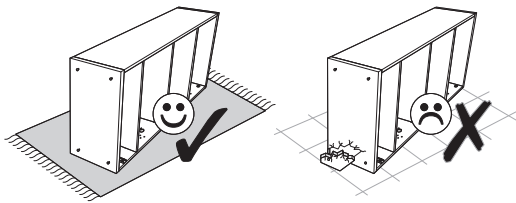
2 ▶



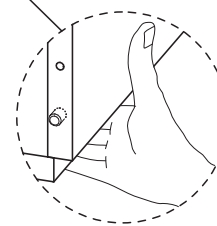
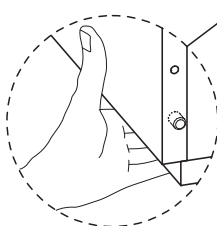
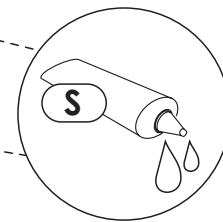
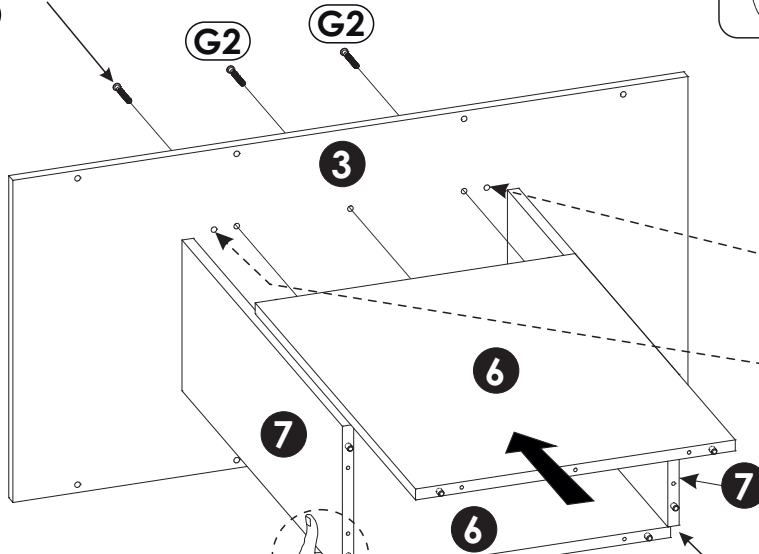
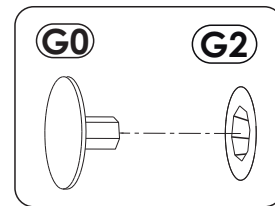
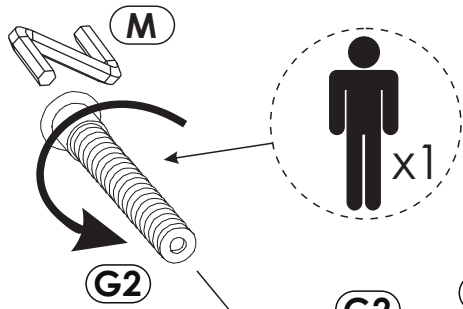
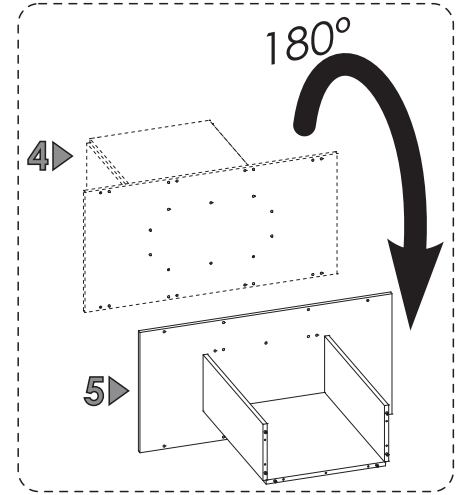
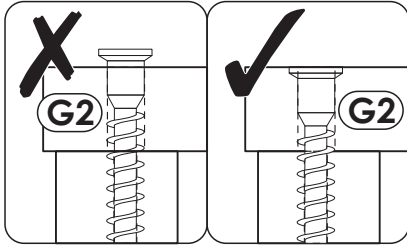
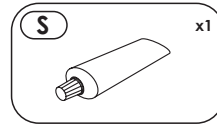
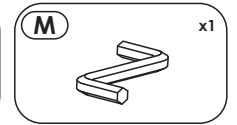
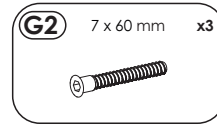
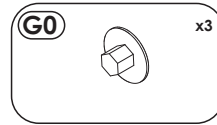
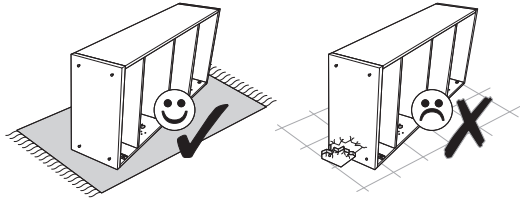
3 ▶



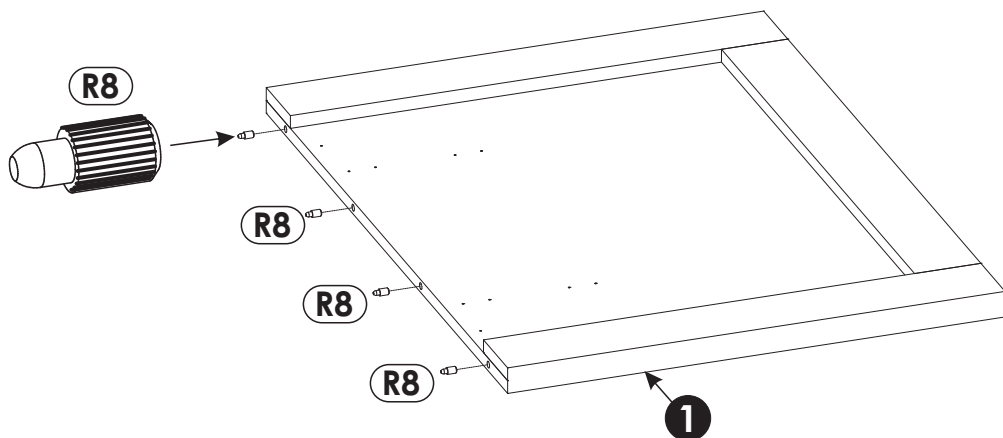
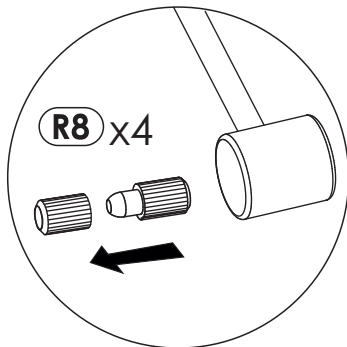
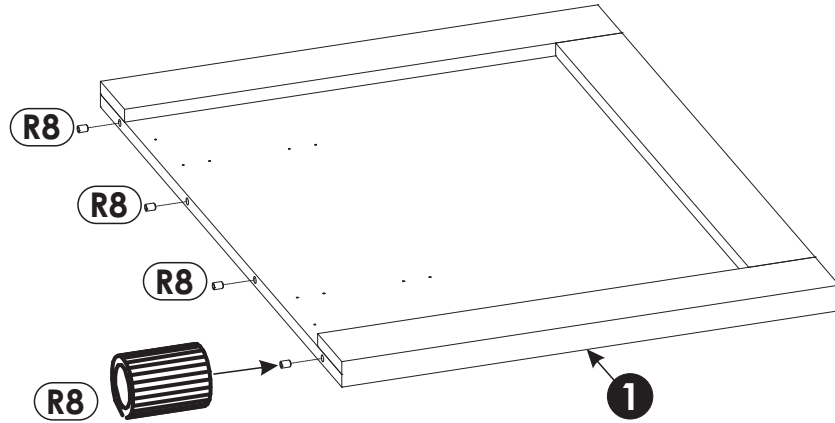
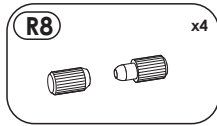
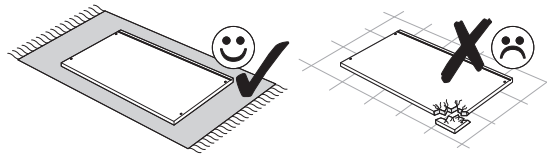
4 ▶



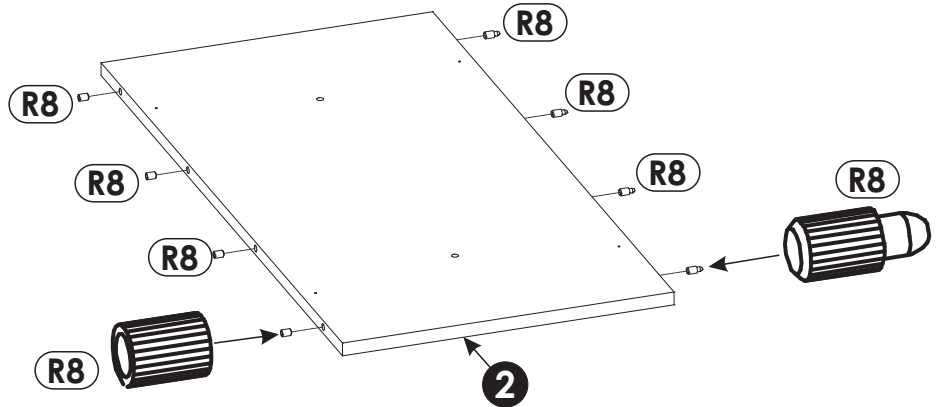
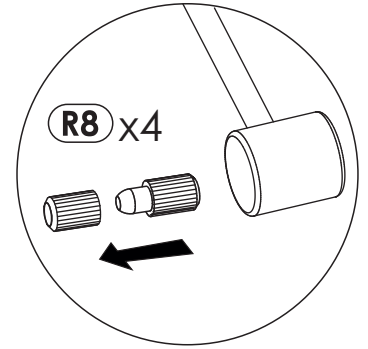
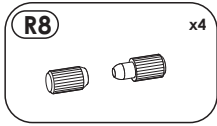
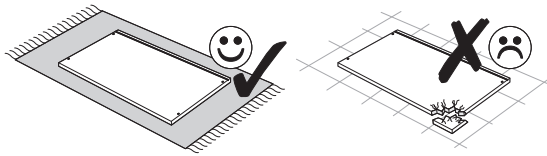
5 ▶



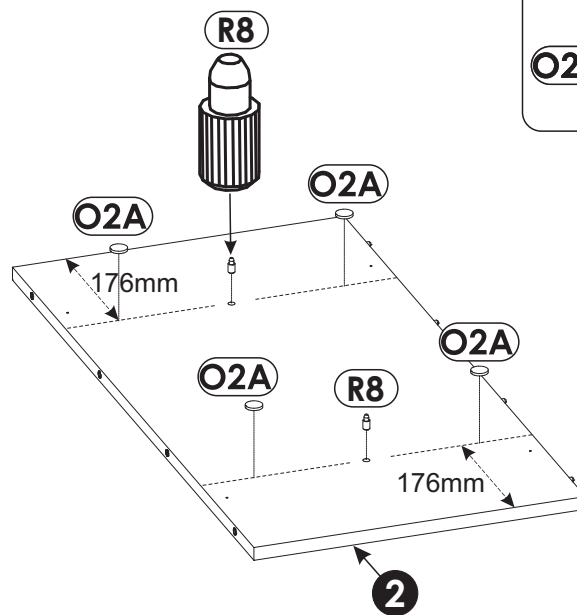
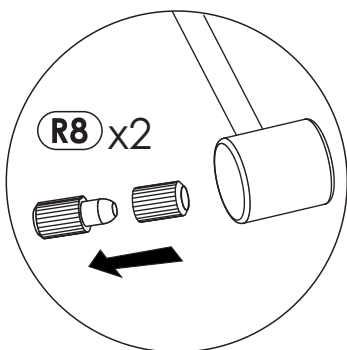
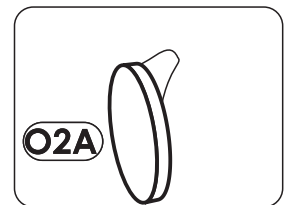
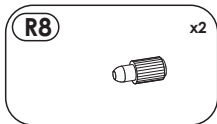
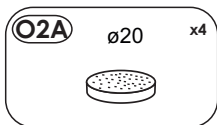
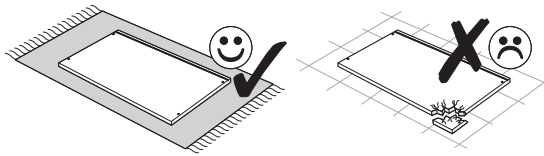
6 ▶



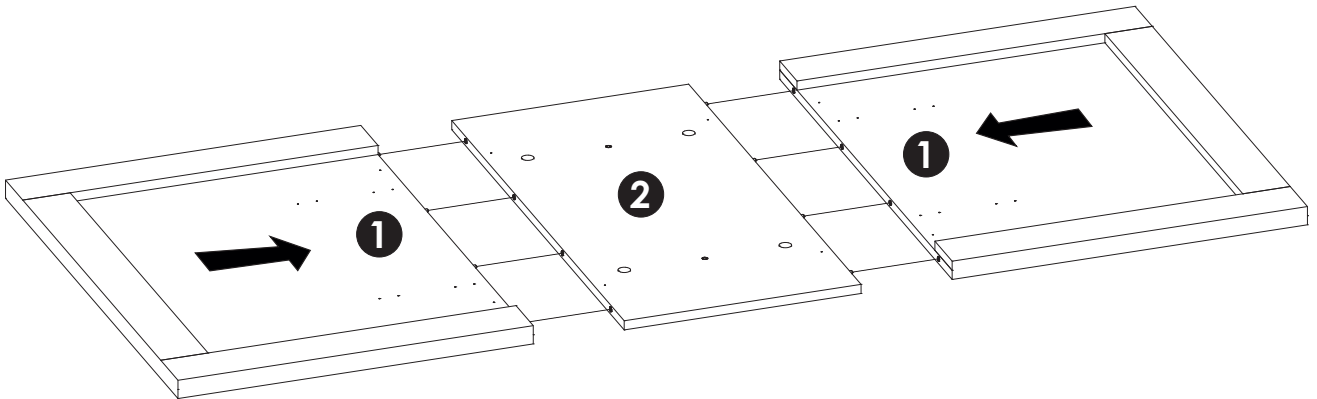
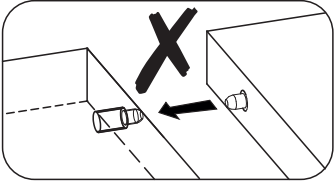
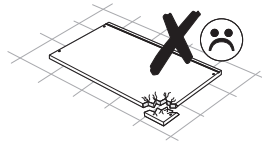
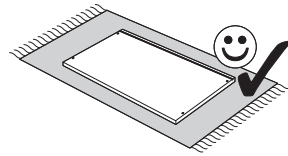
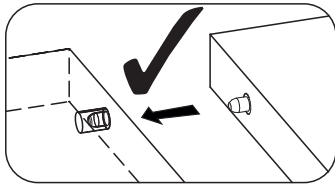
7 ▶



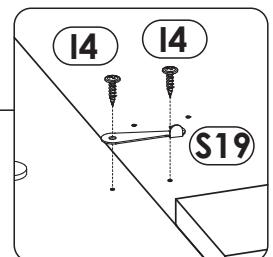
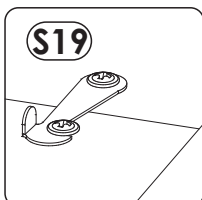
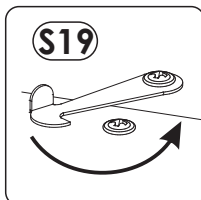
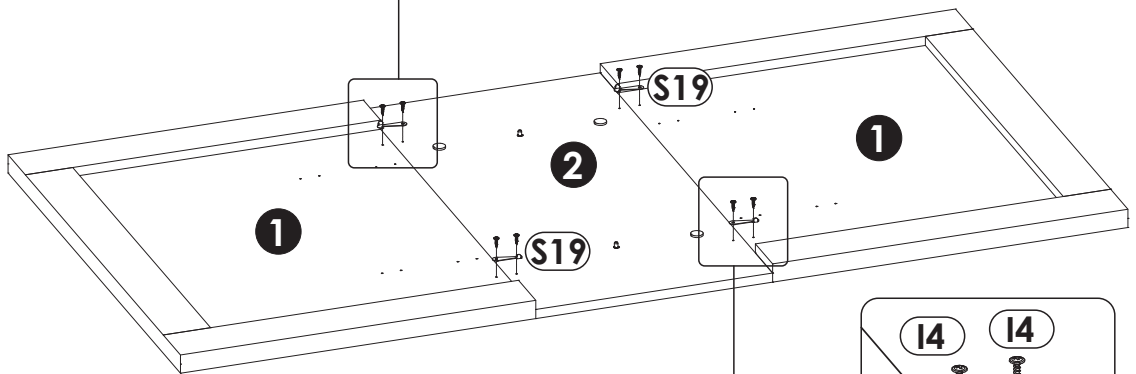
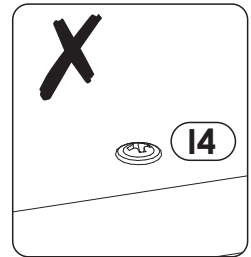
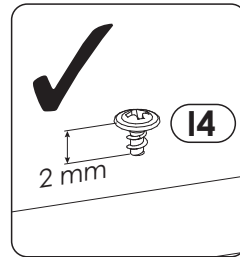
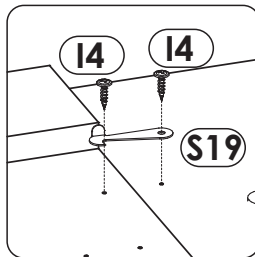
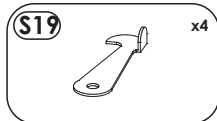
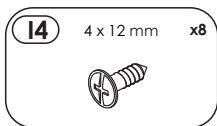
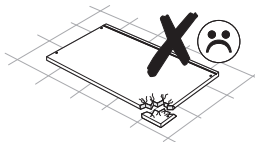
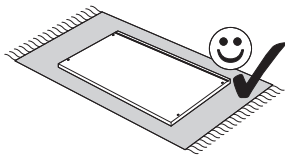
8 ▶



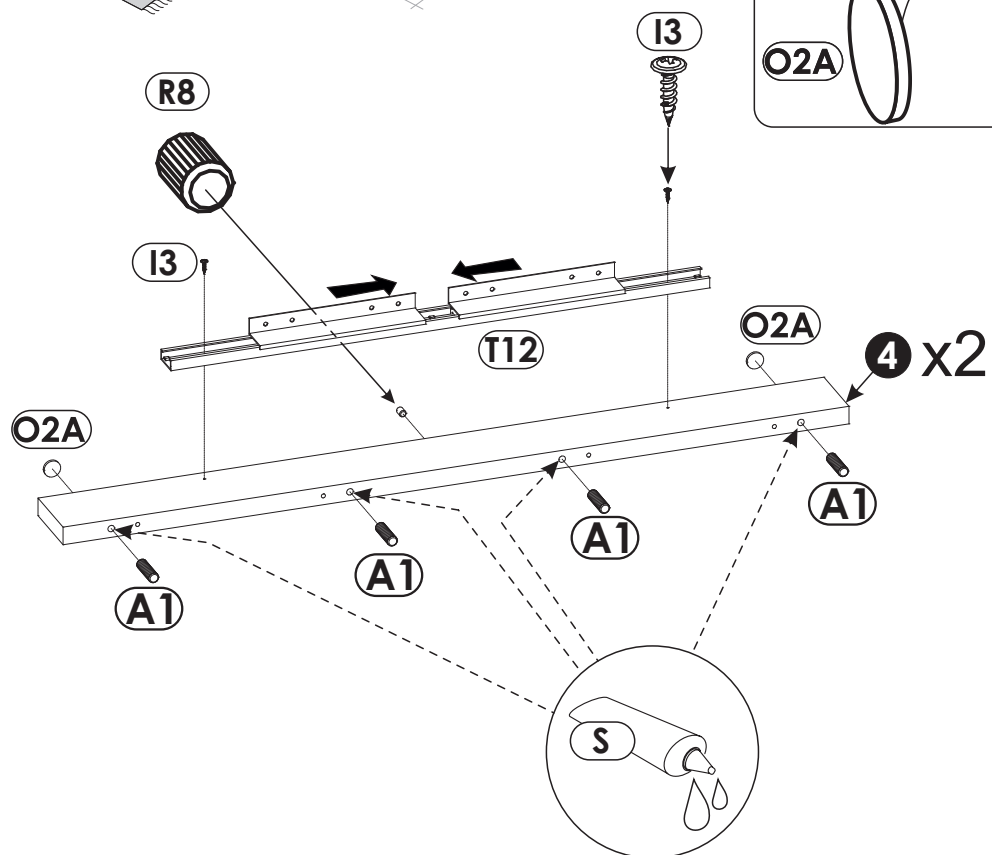
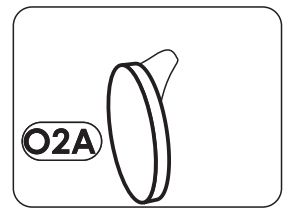
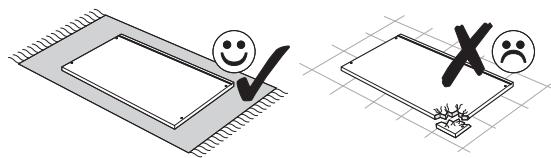
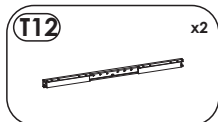
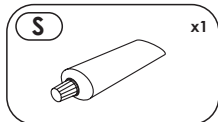
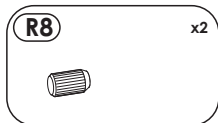
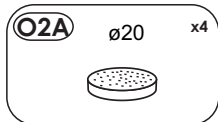
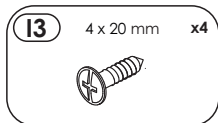
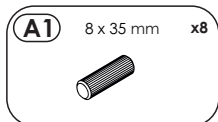
9 ▶



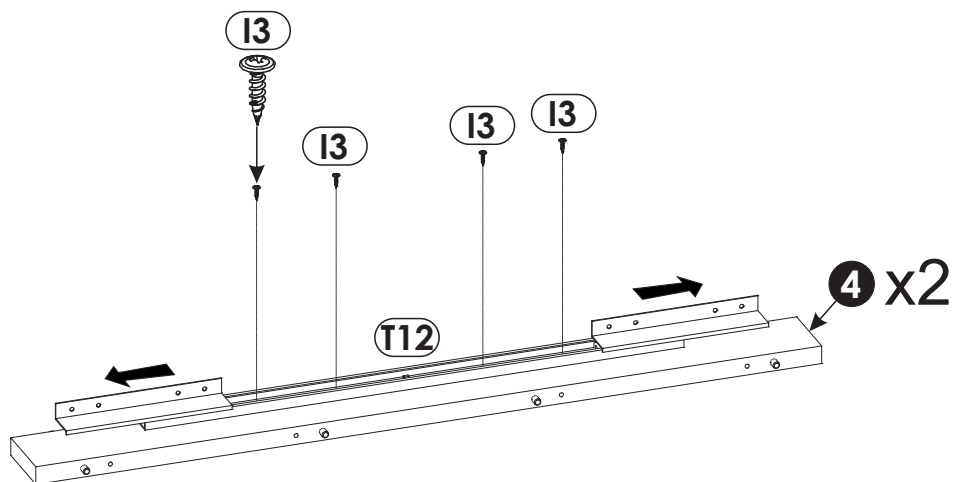
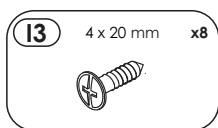
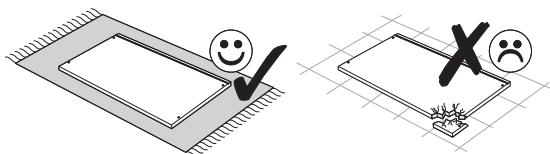
10 ▶



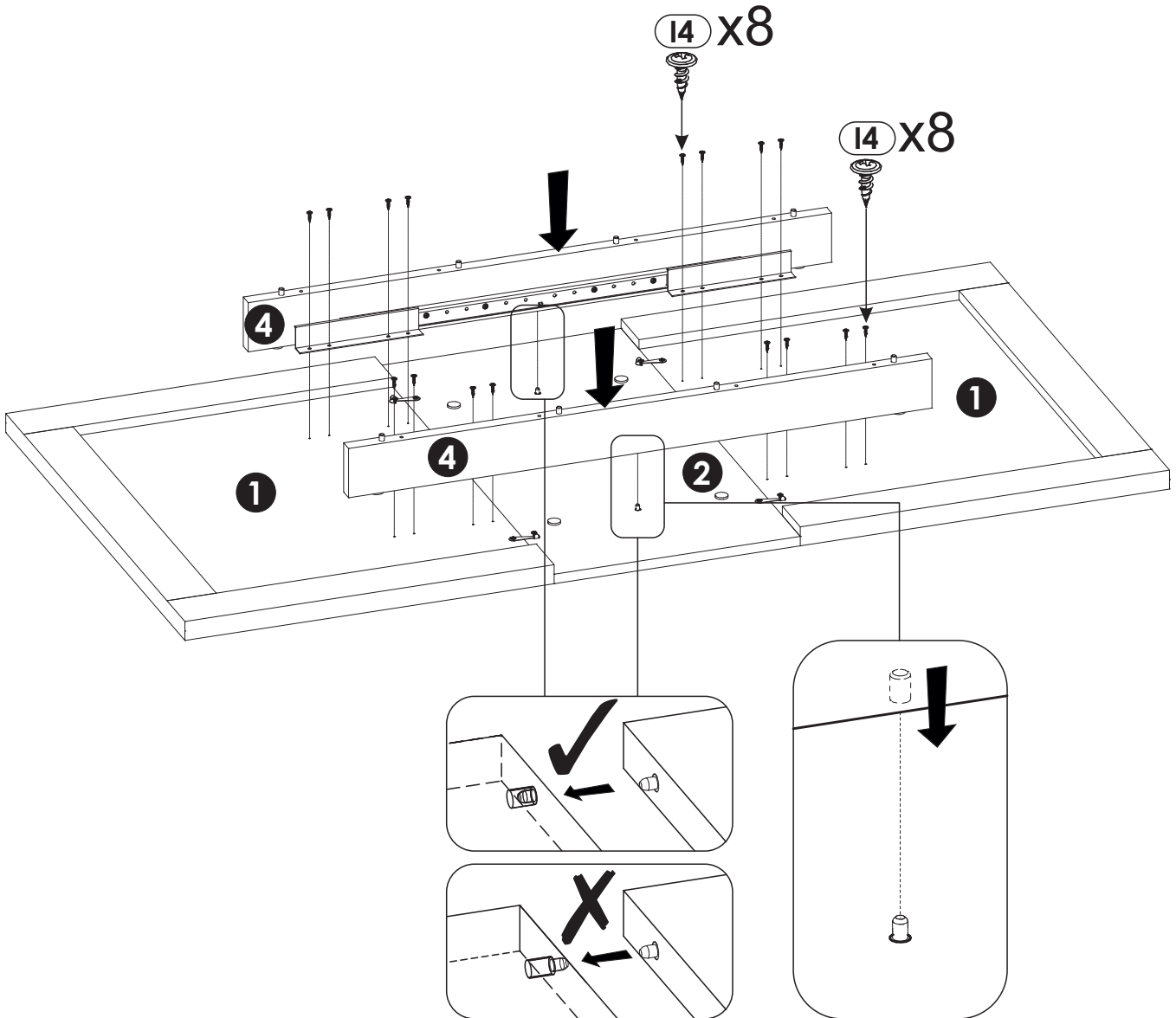
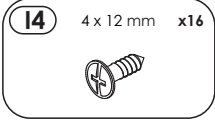
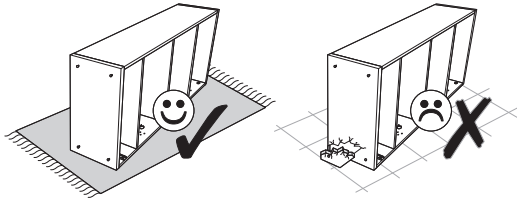
11 ▶



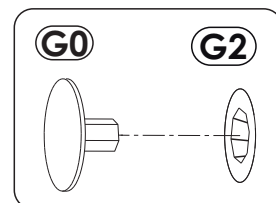
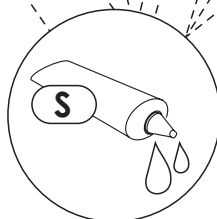
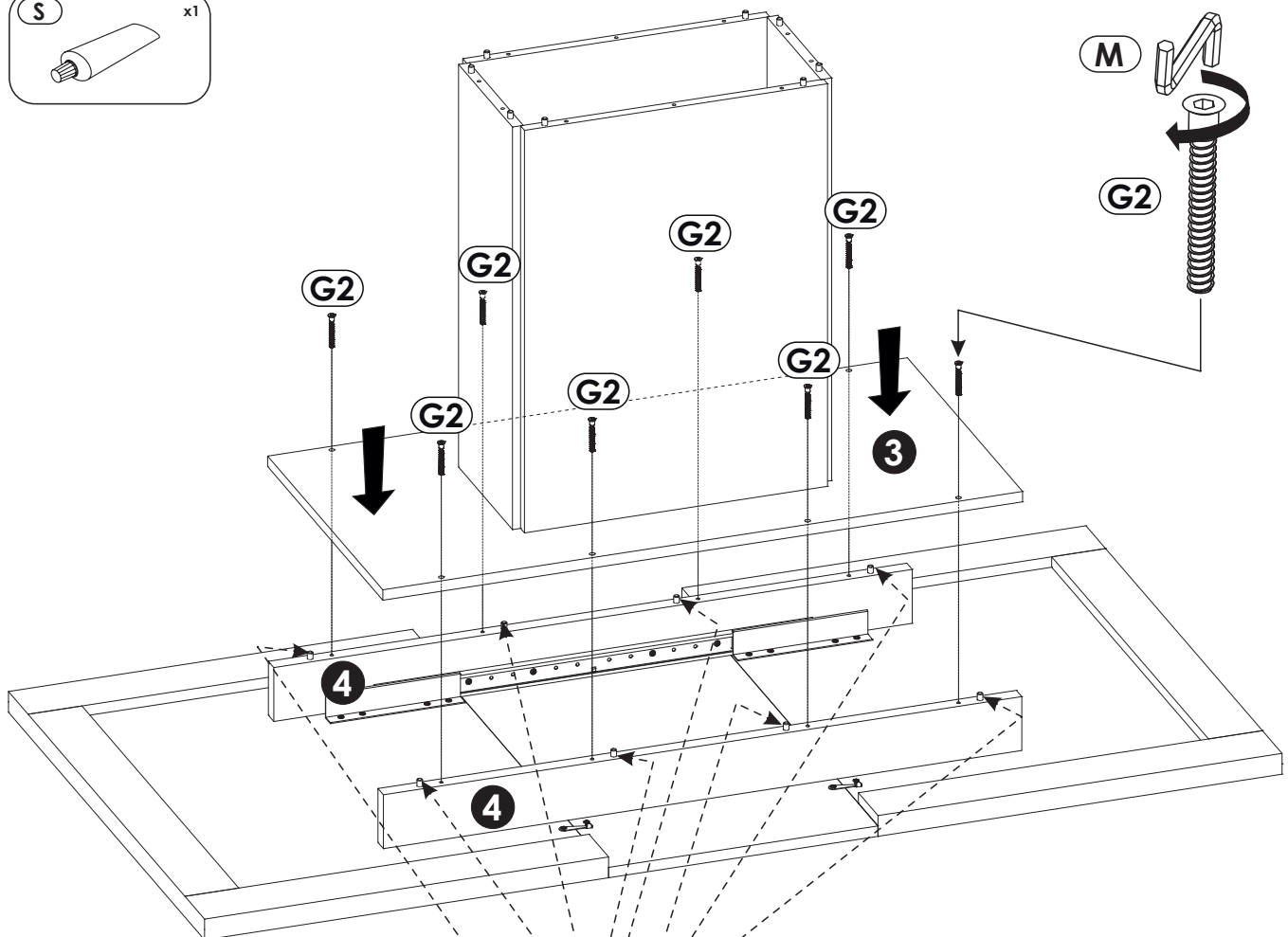
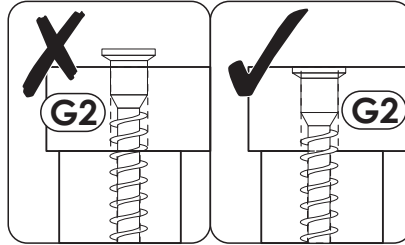
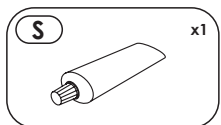
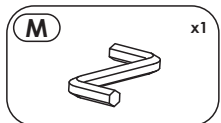
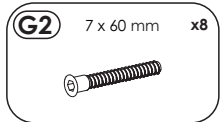
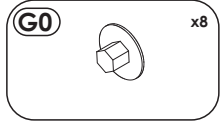
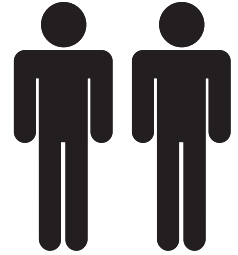
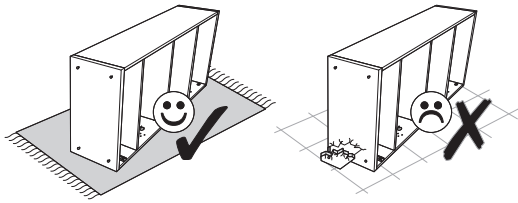
12 ▶



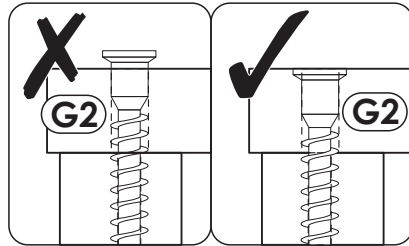
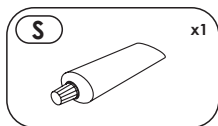
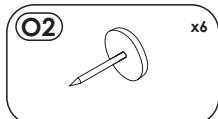
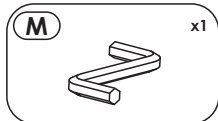
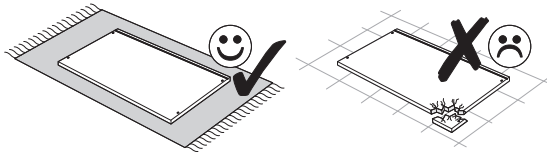
13 ▶



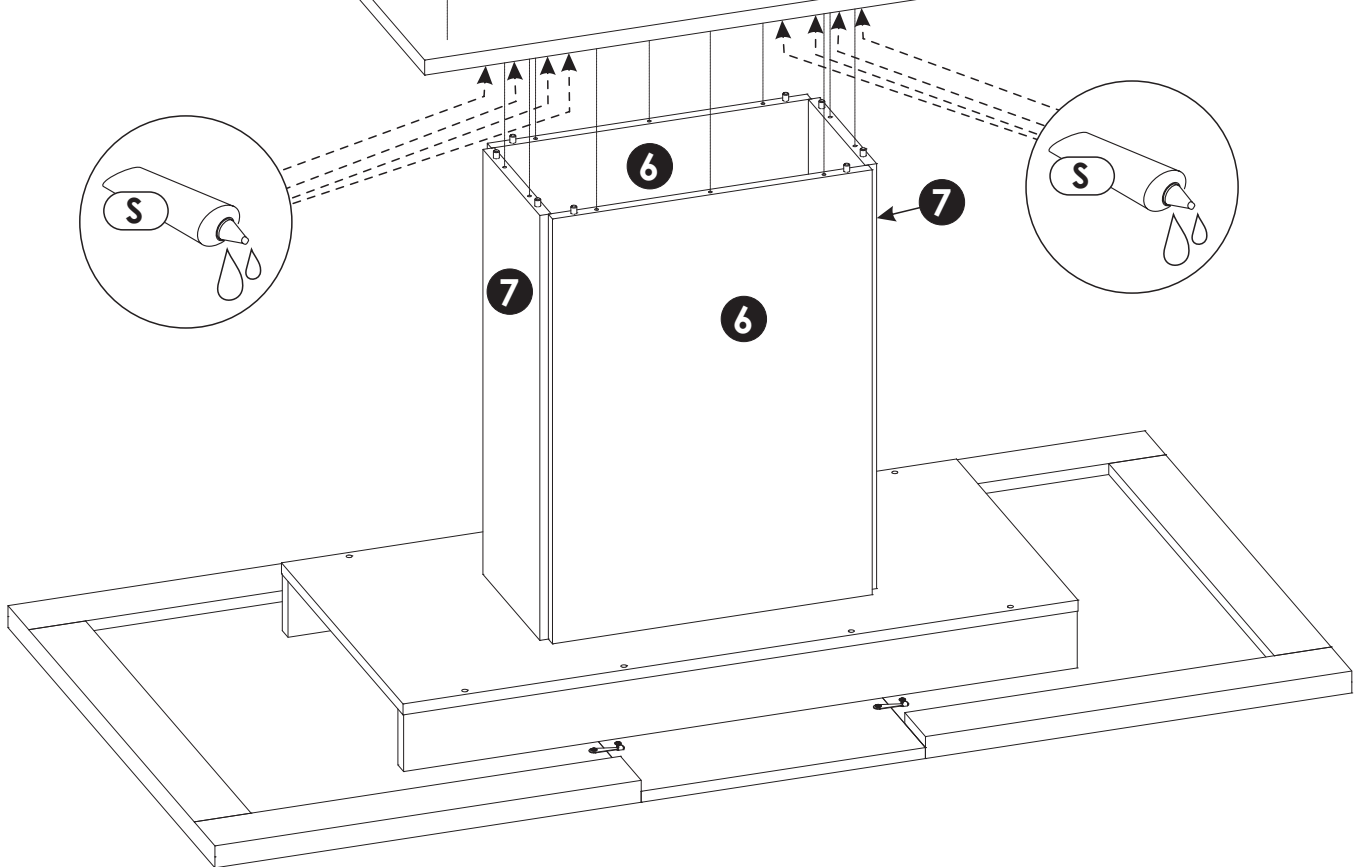
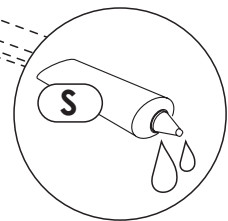
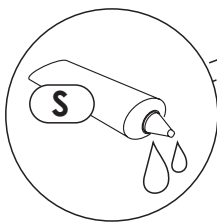
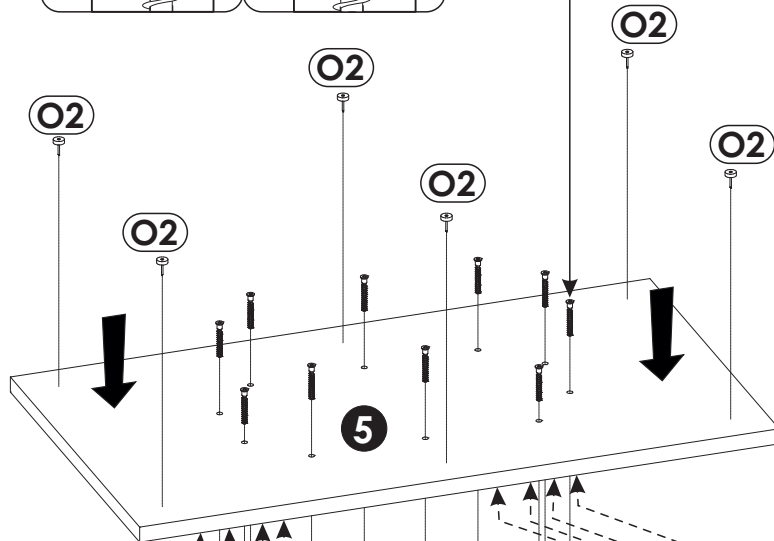
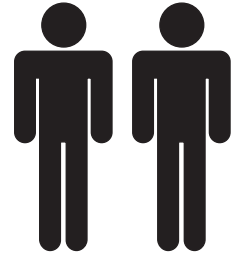
14▶



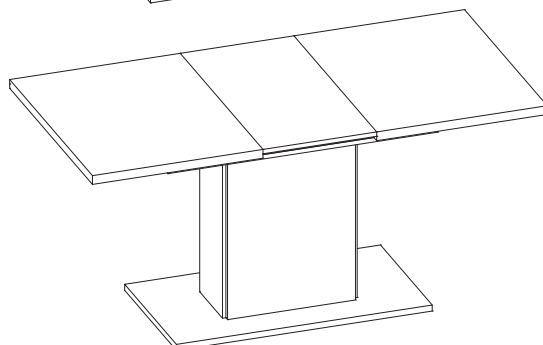
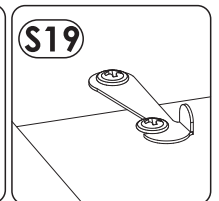
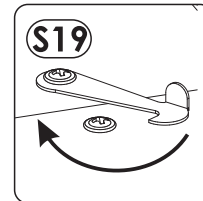
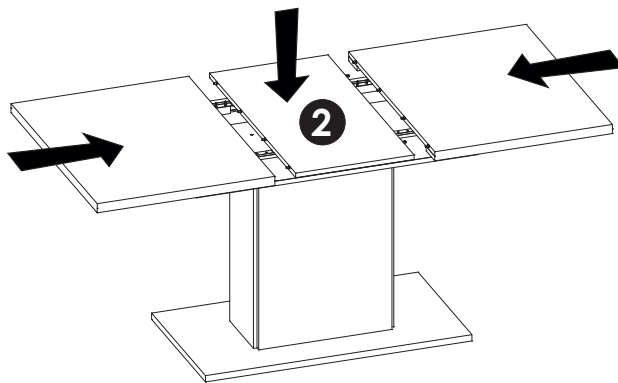
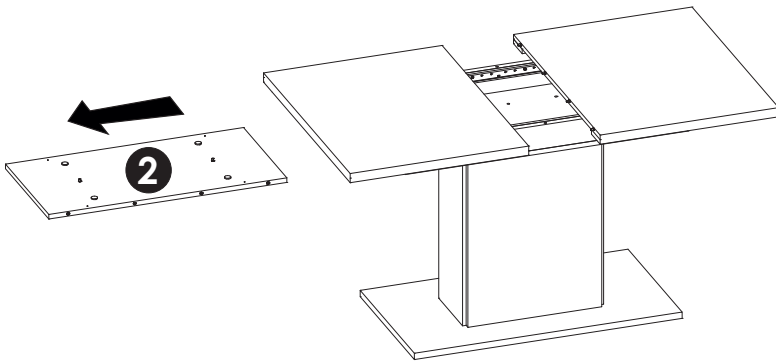
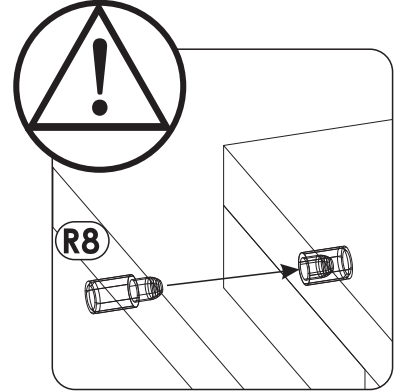
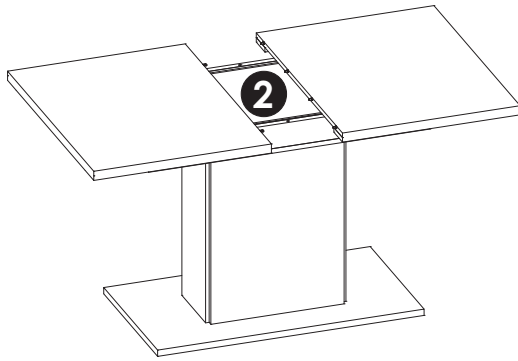
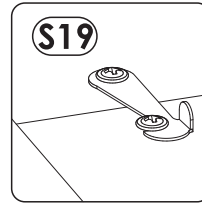
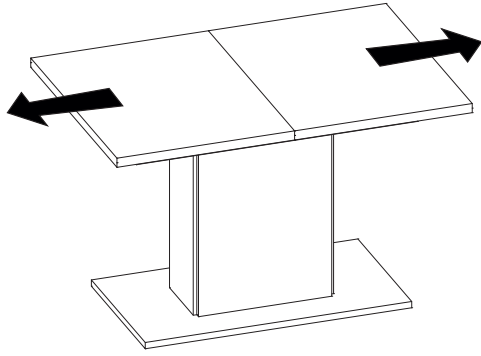
15 ▶



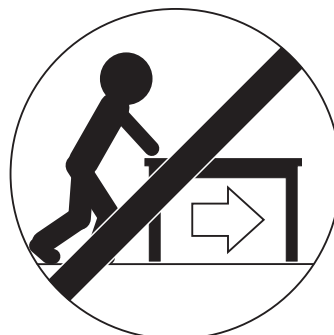
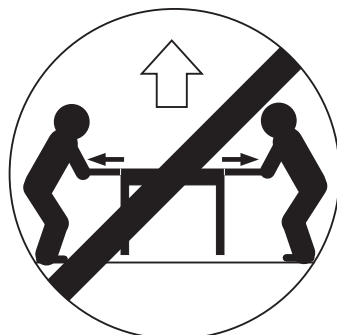
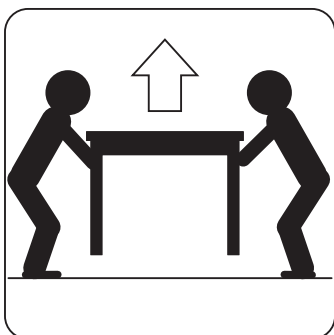
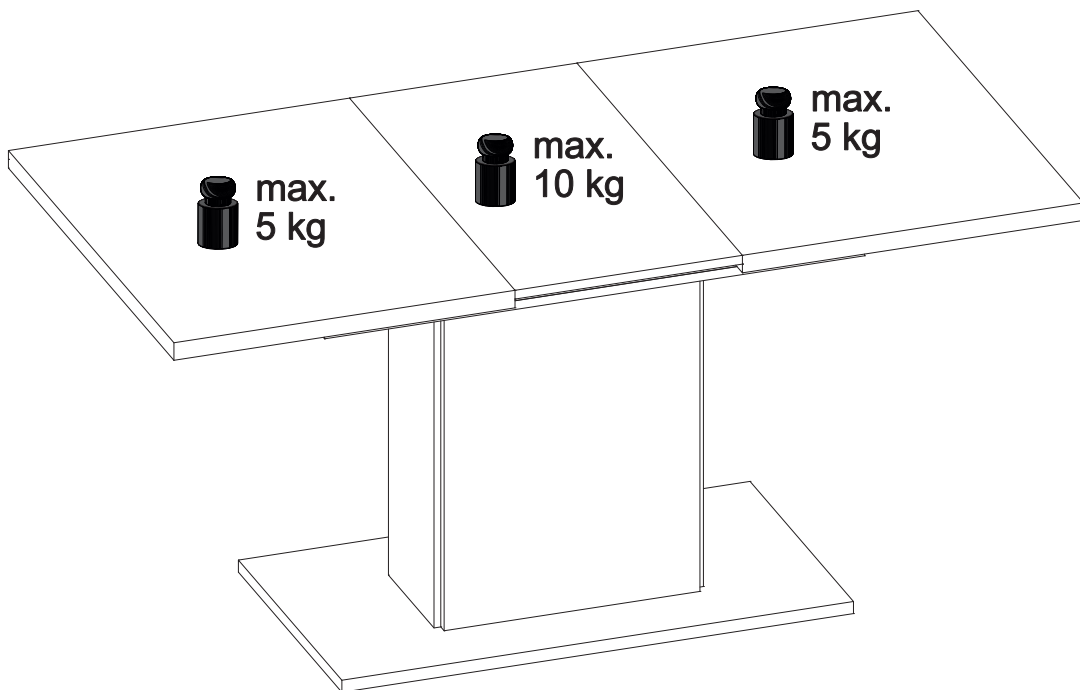
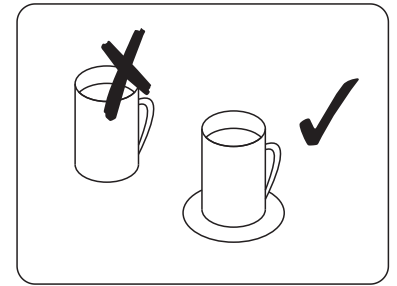
G2 x10

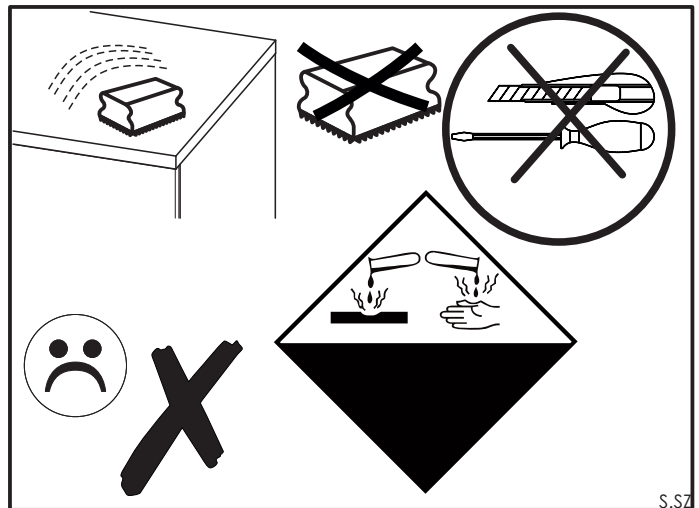
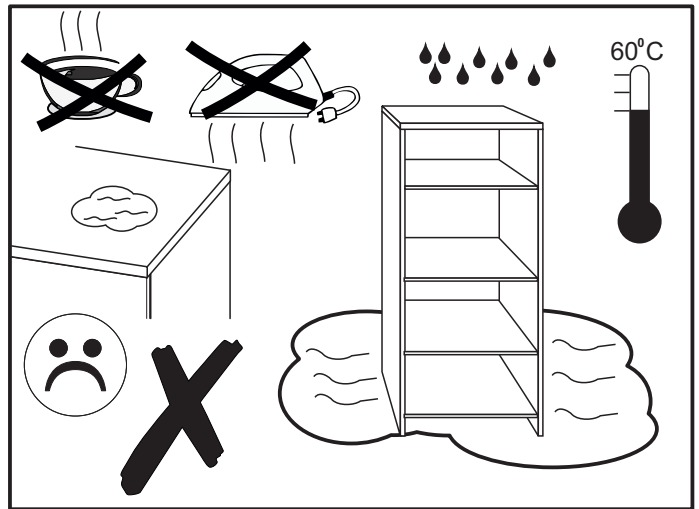
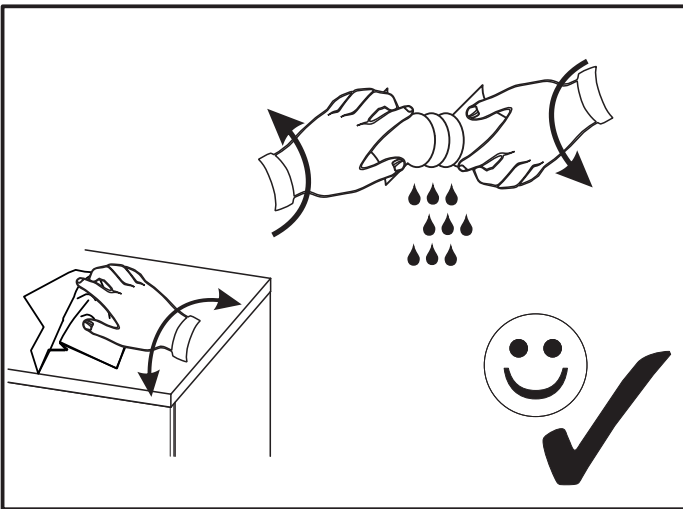
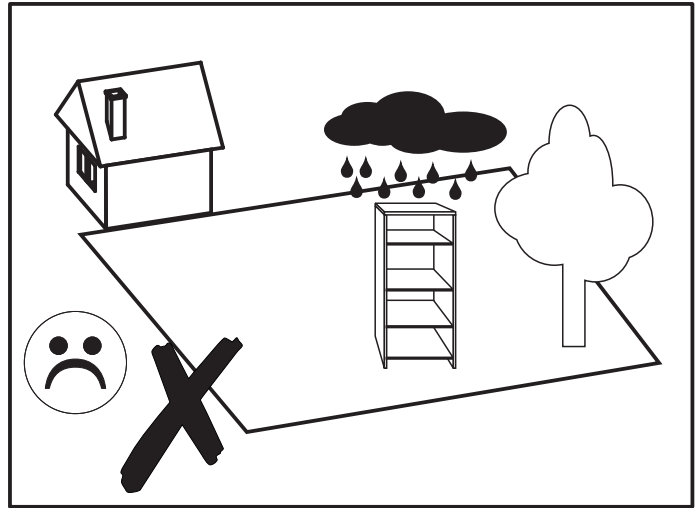
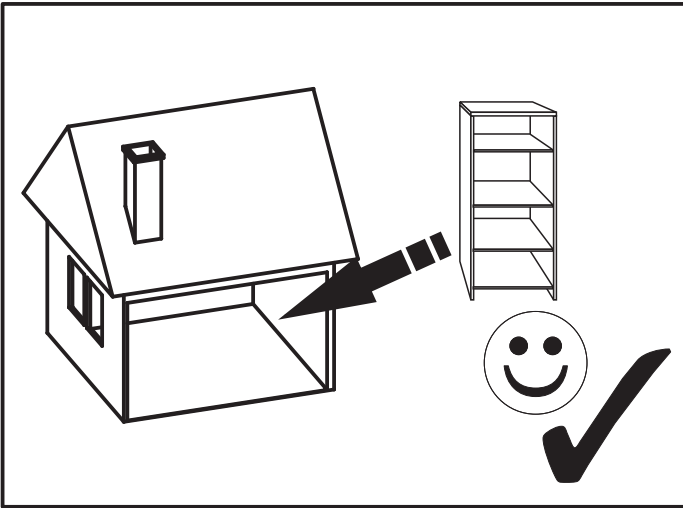


16▶

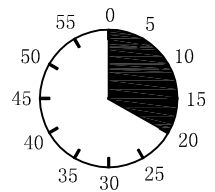
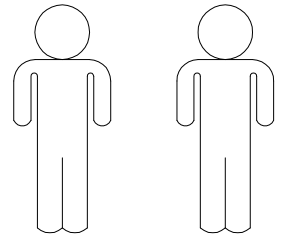
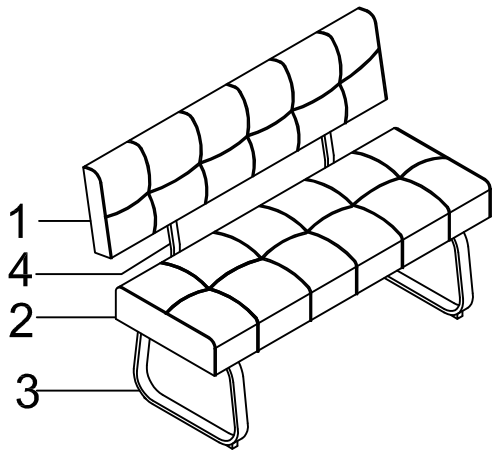


17▶





Luise 1

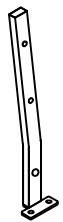
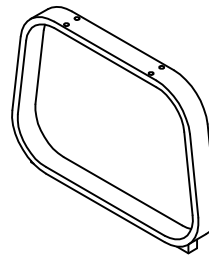
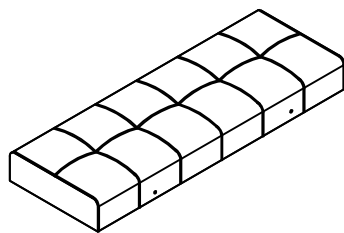
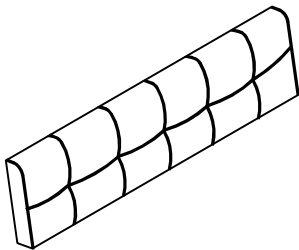


1

2

3

4



1	1x
2	1x
3	2x
4	2x



1/1

A

M8*35



12X

B

M8*18



4X

C

M8*40



2X

D

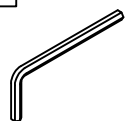
Ø18*Ø8*1.5



18X

E

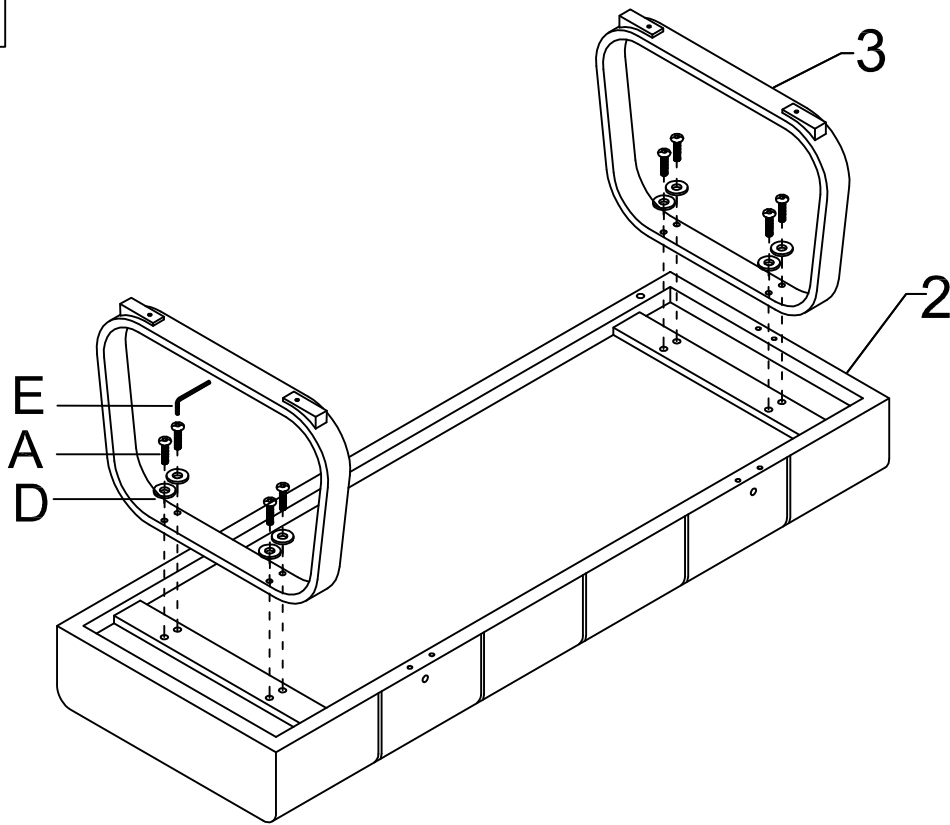
5mm



1X

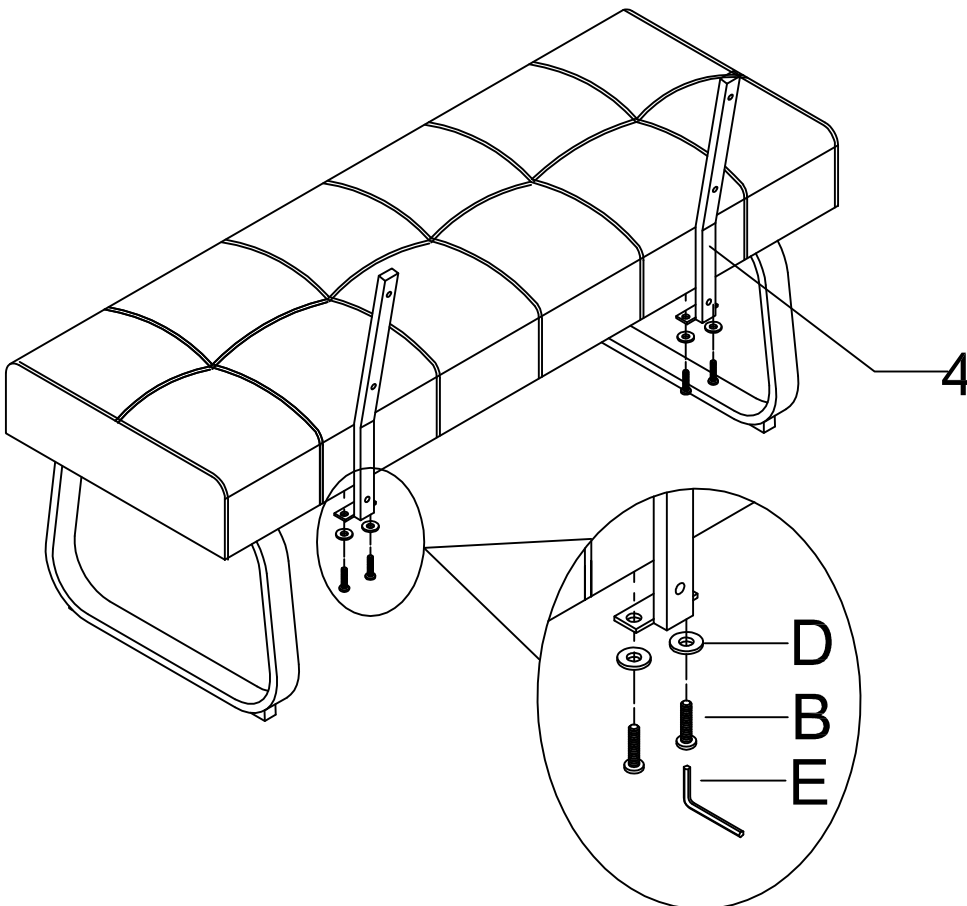
I.

1.



A	
D	
E	

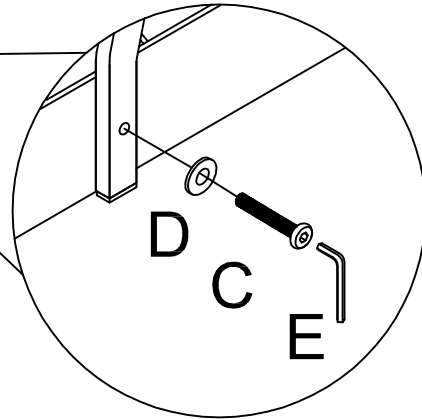
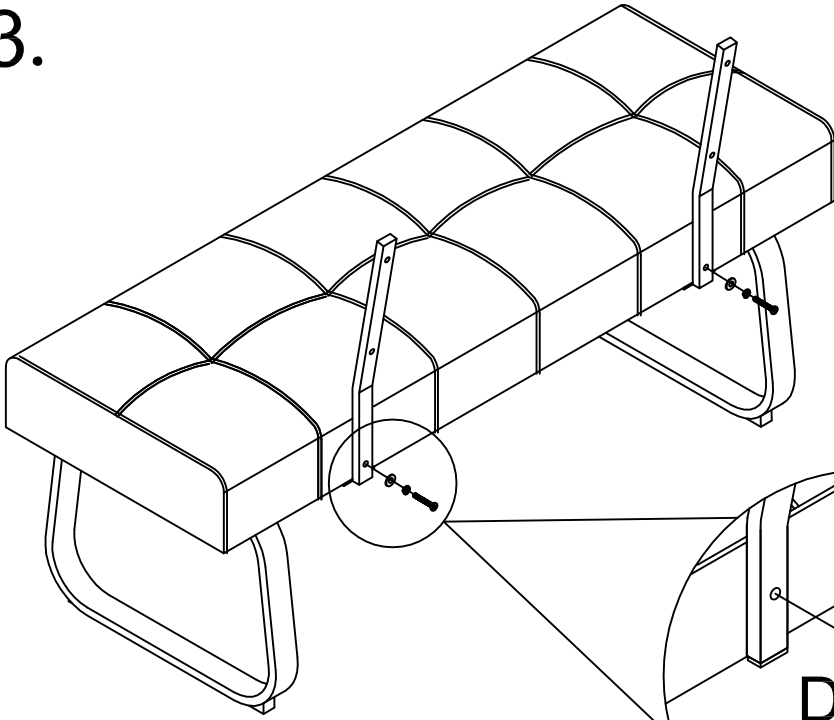
2.

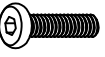

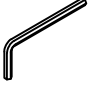



B	
D	
E	

II.

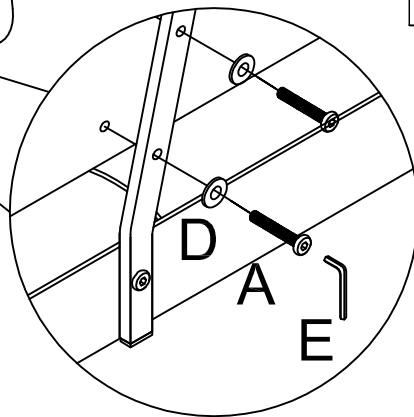
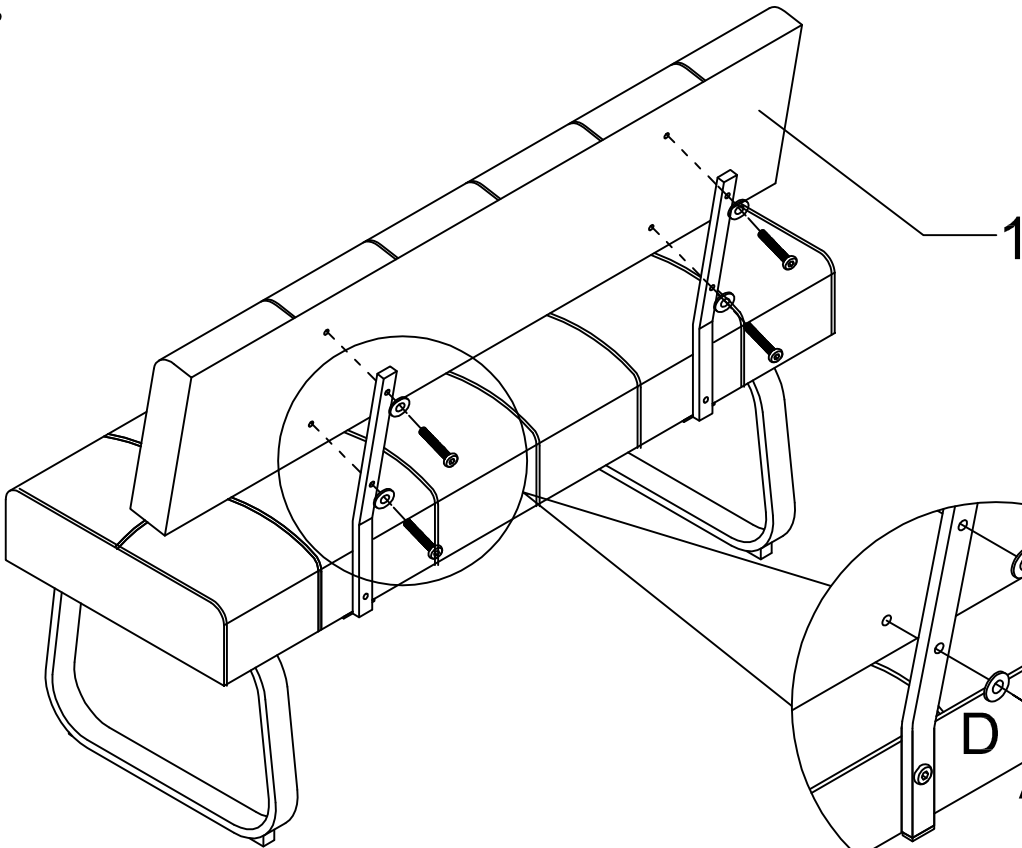
3.

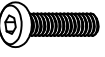





- C  M8*40
2X
 - D  Ø18*Ø8*1.5
2X
 - E  5mm
1X
- 

75%

4.



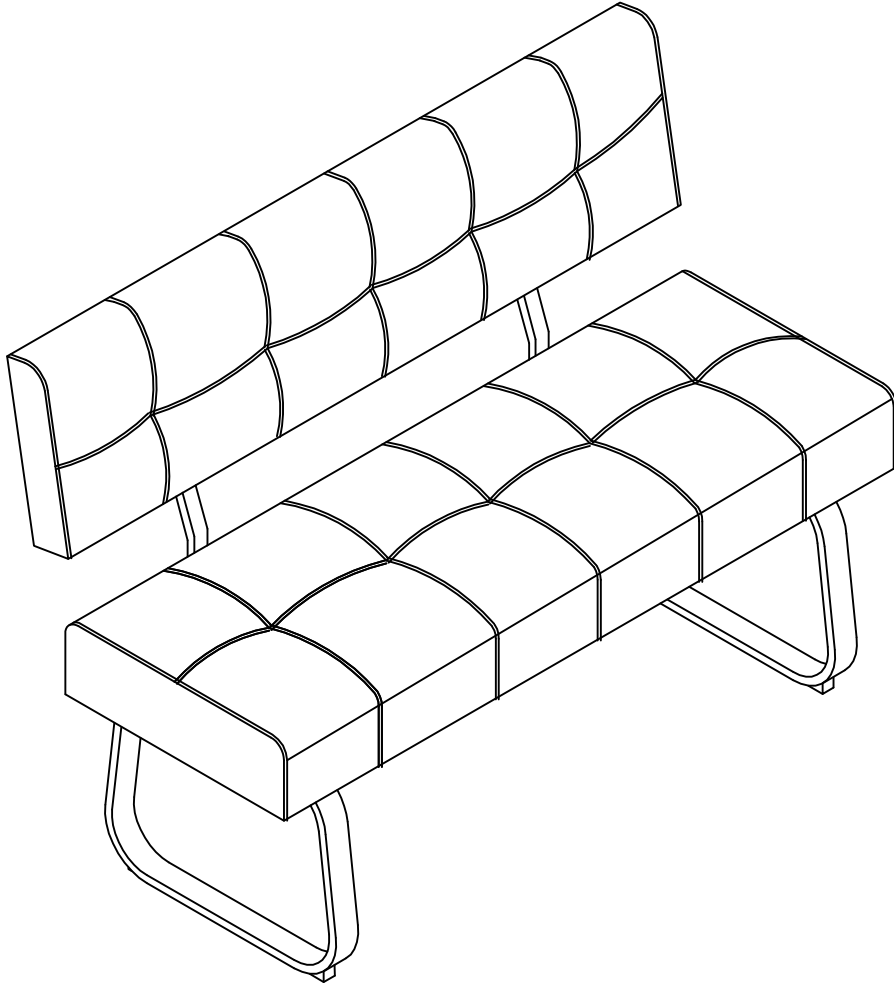
- A  M8*35
4X
 - D  Ø18*Ø8*1.5
4X
 - E  5mm
1X
- 

75%

III.

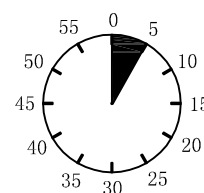
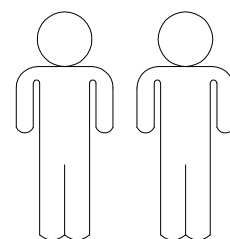
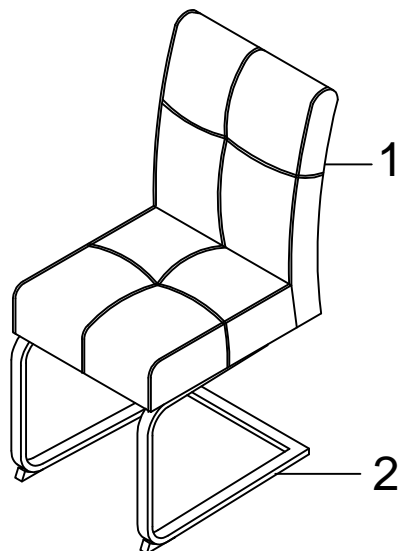
5.

E 5mm
1X



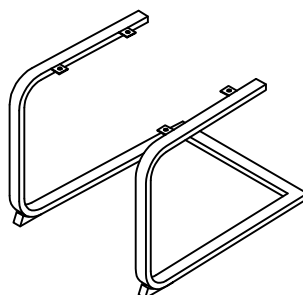
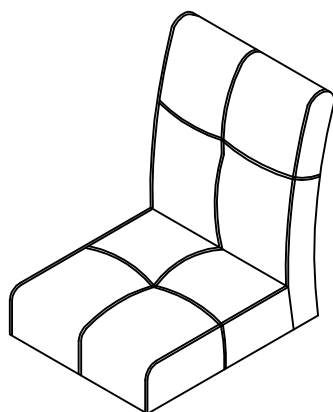
Séparez les éléments avant de trier

Luise



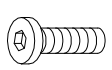
1


2




1	1X
2	1X

 1/1

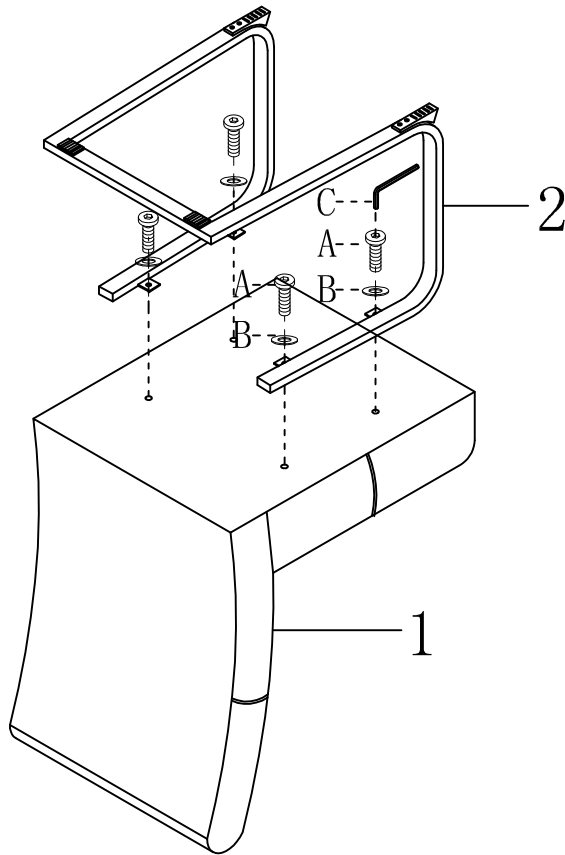
A M6*20

 4X

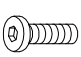



B Ø18*Ø6.5*1.5

 4X

C 4mm

 1X

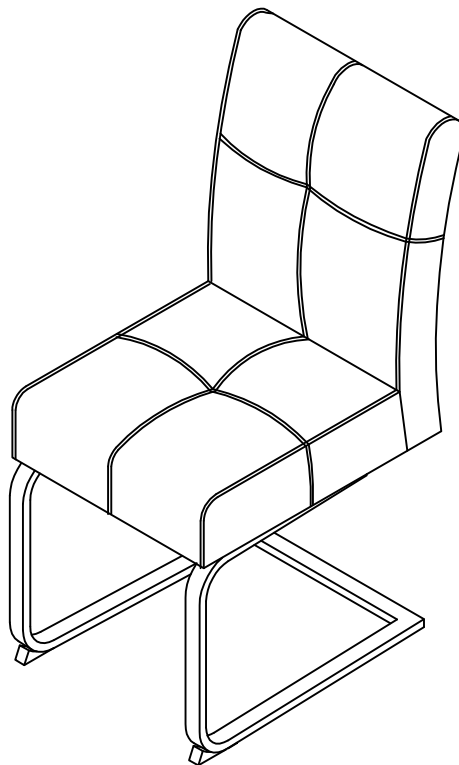
I.



1.



- A  M6*20
4X
 - B  Ø18*Ø6.5*1.5
4X
 - C  4mm
1X
-  75%

2.



- C  4mm
1X
-  100%



Séparez les éléments avant de trier