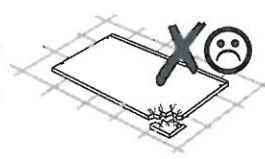
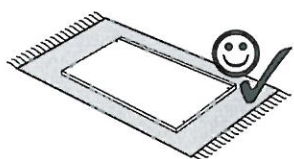
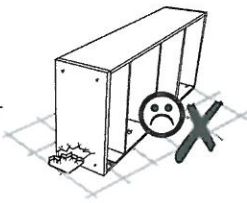
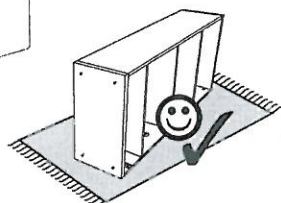
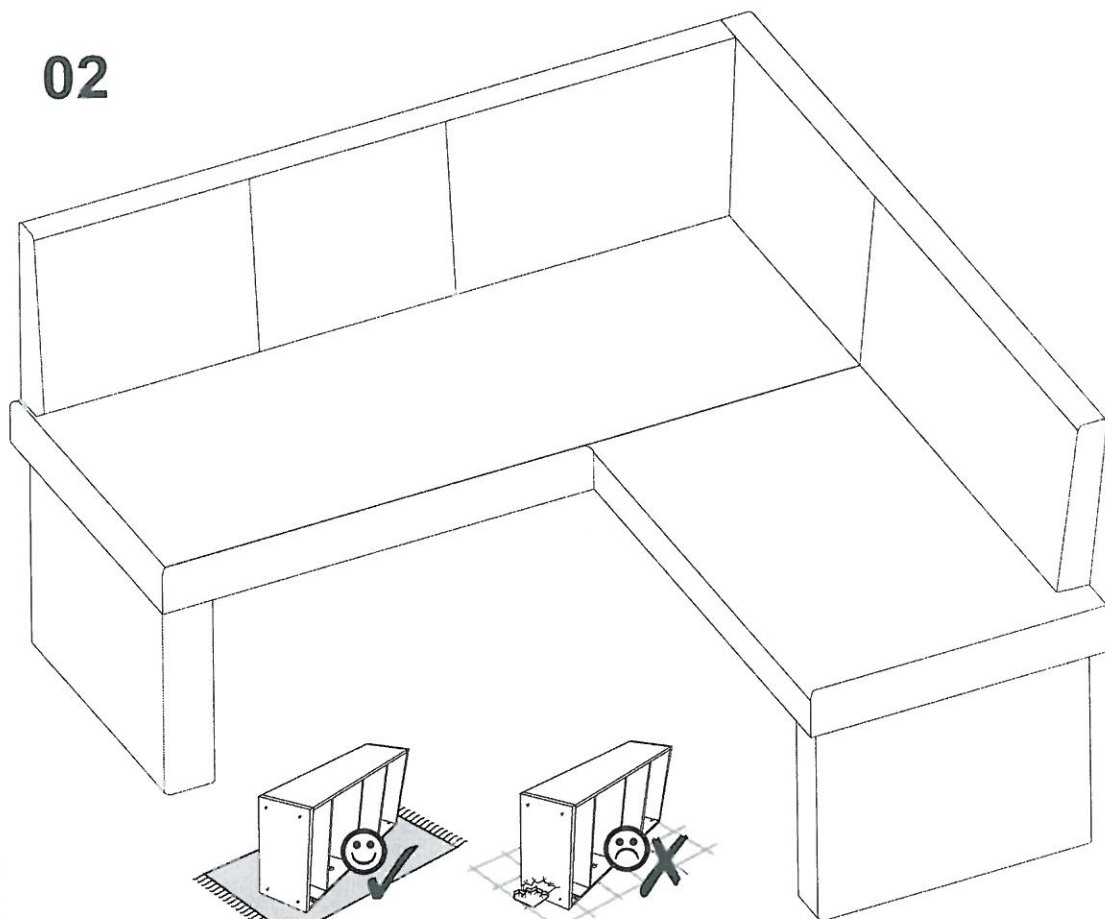


ECKBANK ANA 130x130

02



(D) Montageanleitung

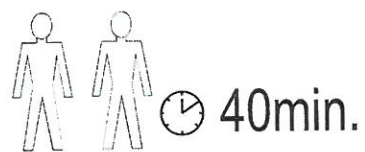
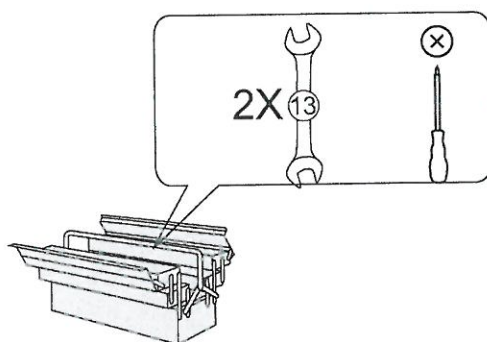
(SK) Montážny návod

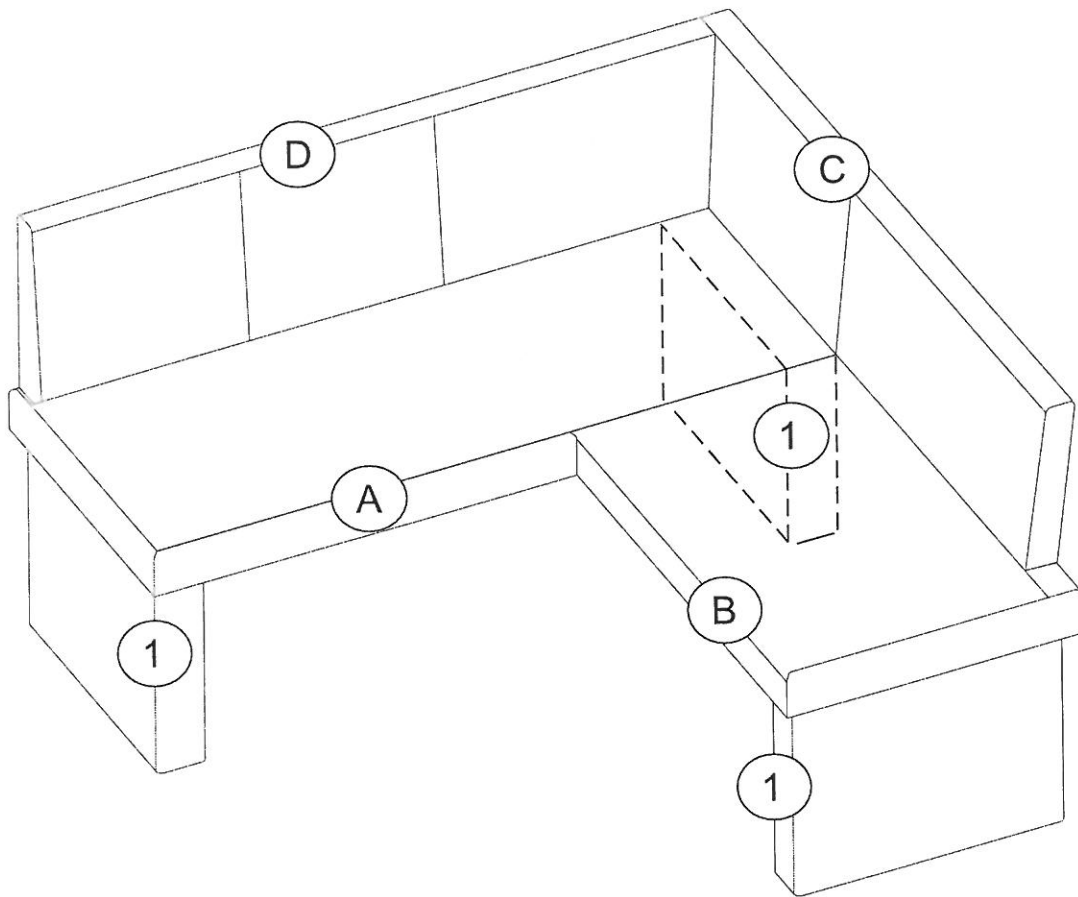
(CZ) Montážní návod

(SLO) Navodila za namestitev

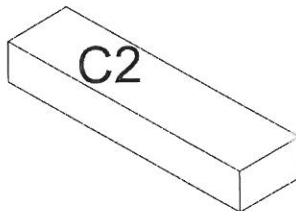
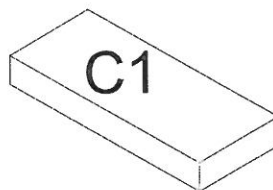
(HU) Szerelési útmutató

(HR) Uputstva za montažu





C1	A	1380	x	584
C1	B	1100	x	584
C1	1	530	x	440
C2	D	1310	x	380
C1	C	1680	x	380

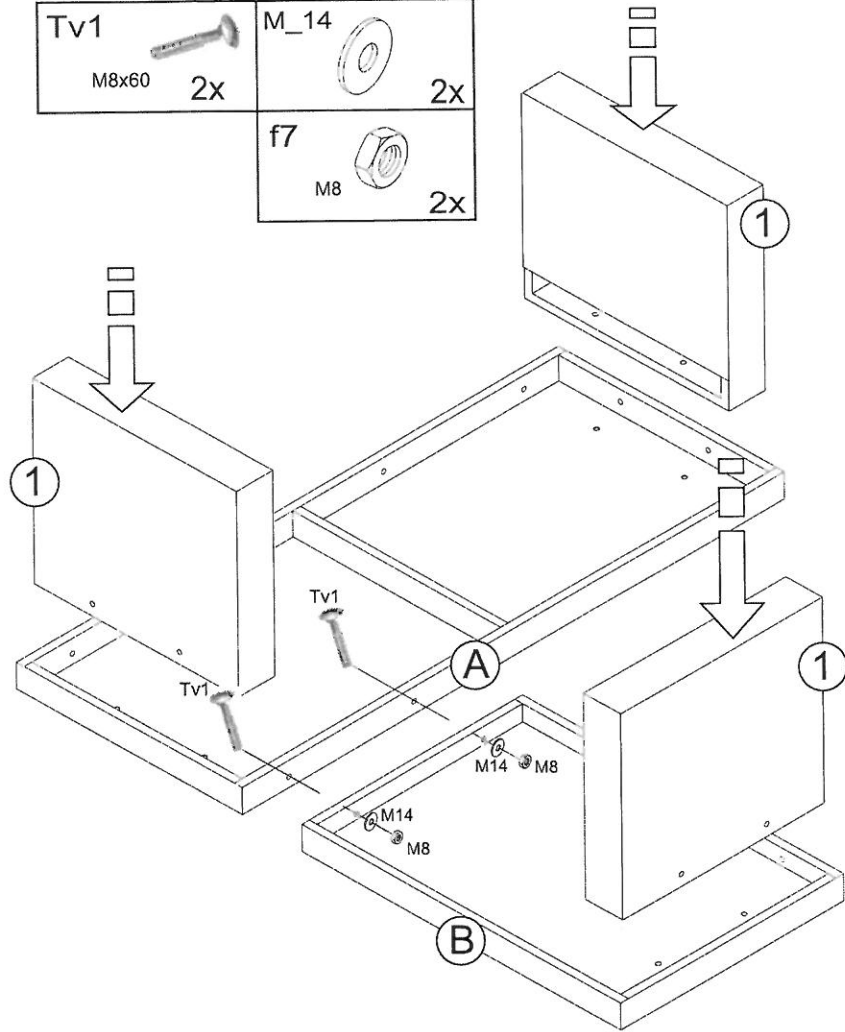


T_13 M8x35 12x	M_14 19x	f7 M8 2x	N4 M8x45 5x	N9 M6x70 2x	N10 12x14 2x	Tv1 M8x60 2x
----------------------	-------------	----------------	-------------------	-------------------	--------------------	--------------------



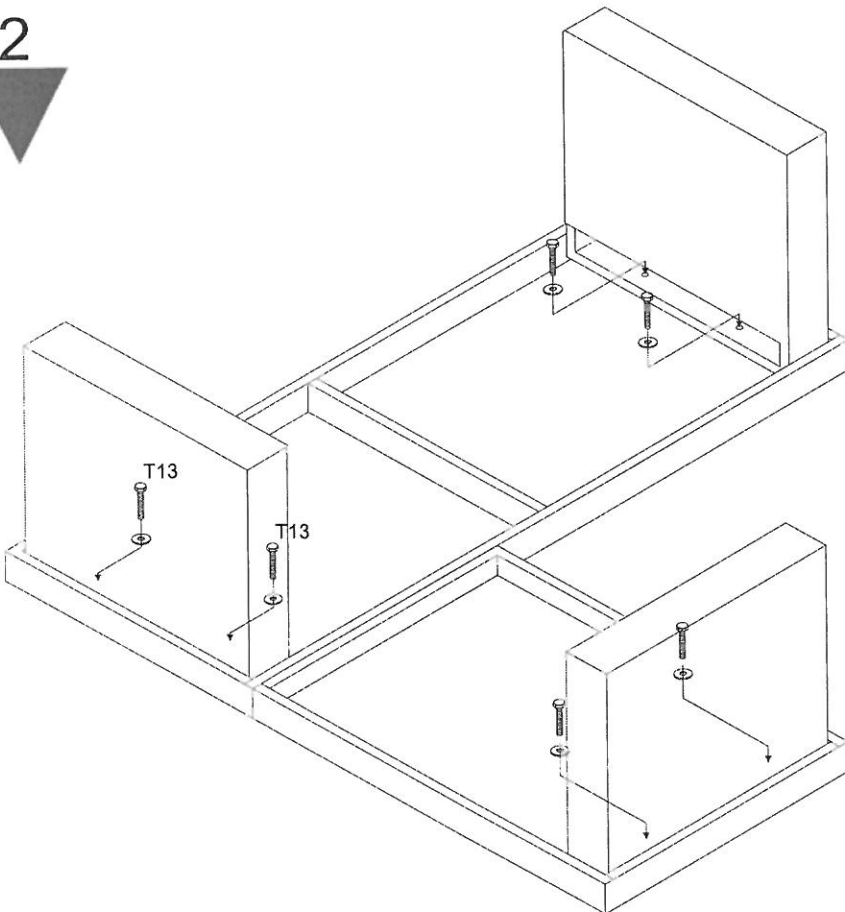
1

Tv1 M8x60 2x	M_14 2x
	f7 M8 2x

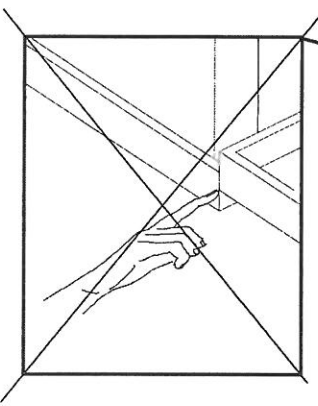
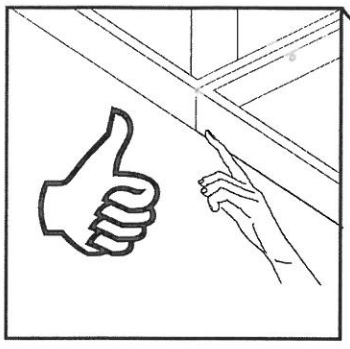




2

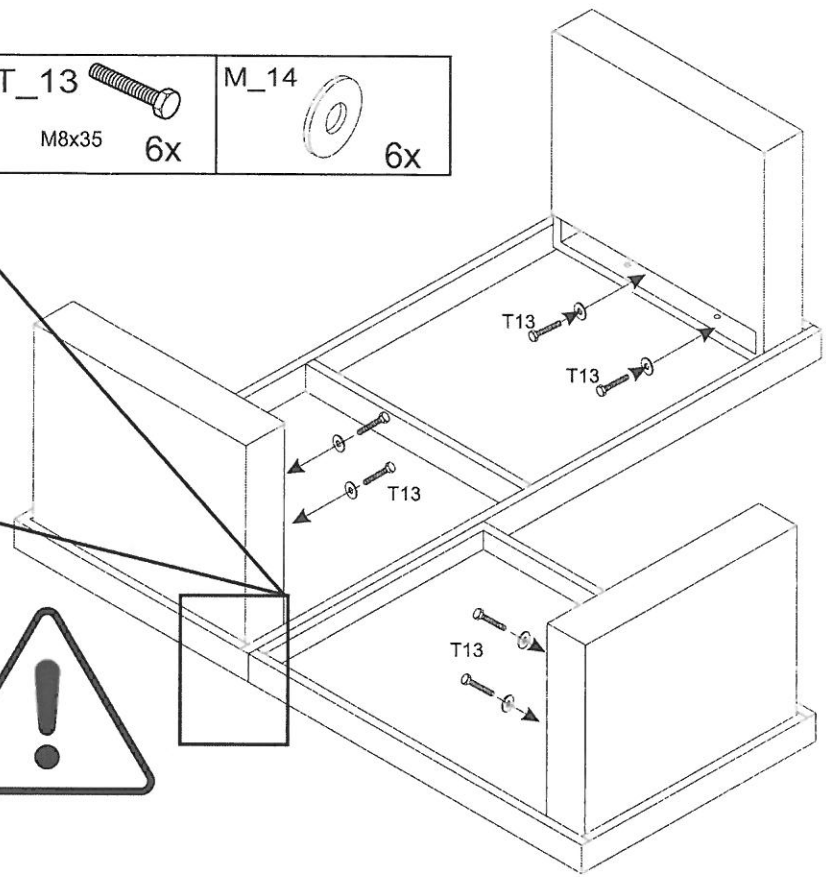
T_13 M8x35 6x	M_14 6x
---------------------	------------



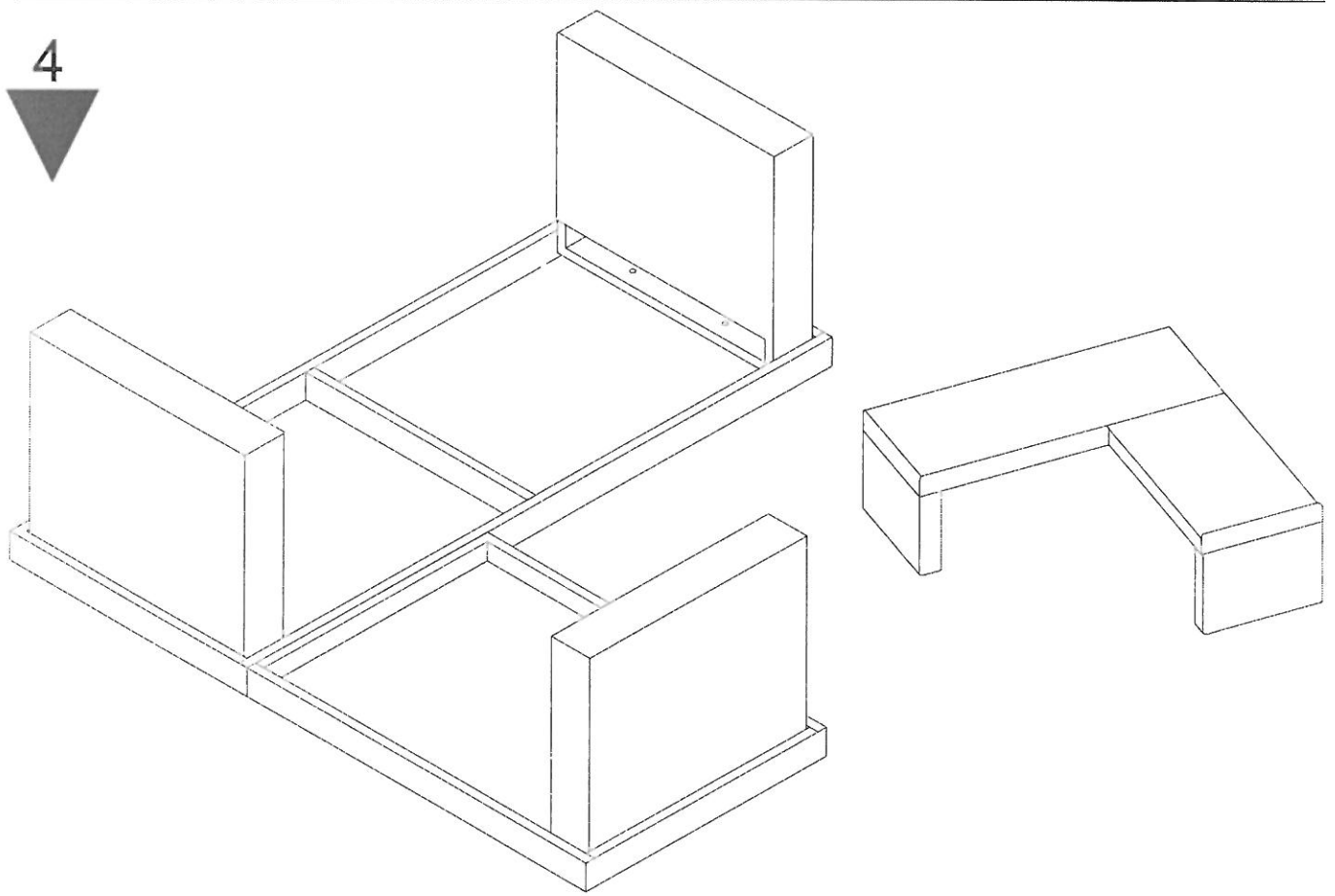
3



T_13		M_14	
M8x35	6x		6x





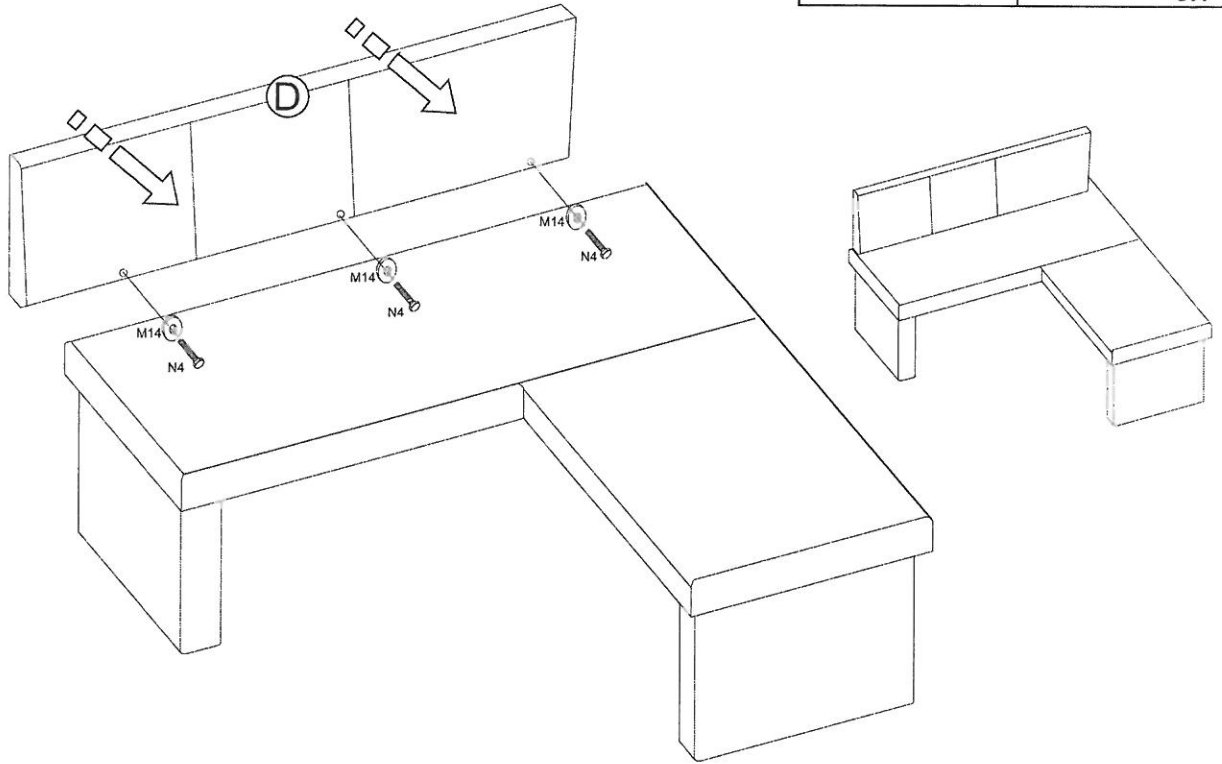
4



5





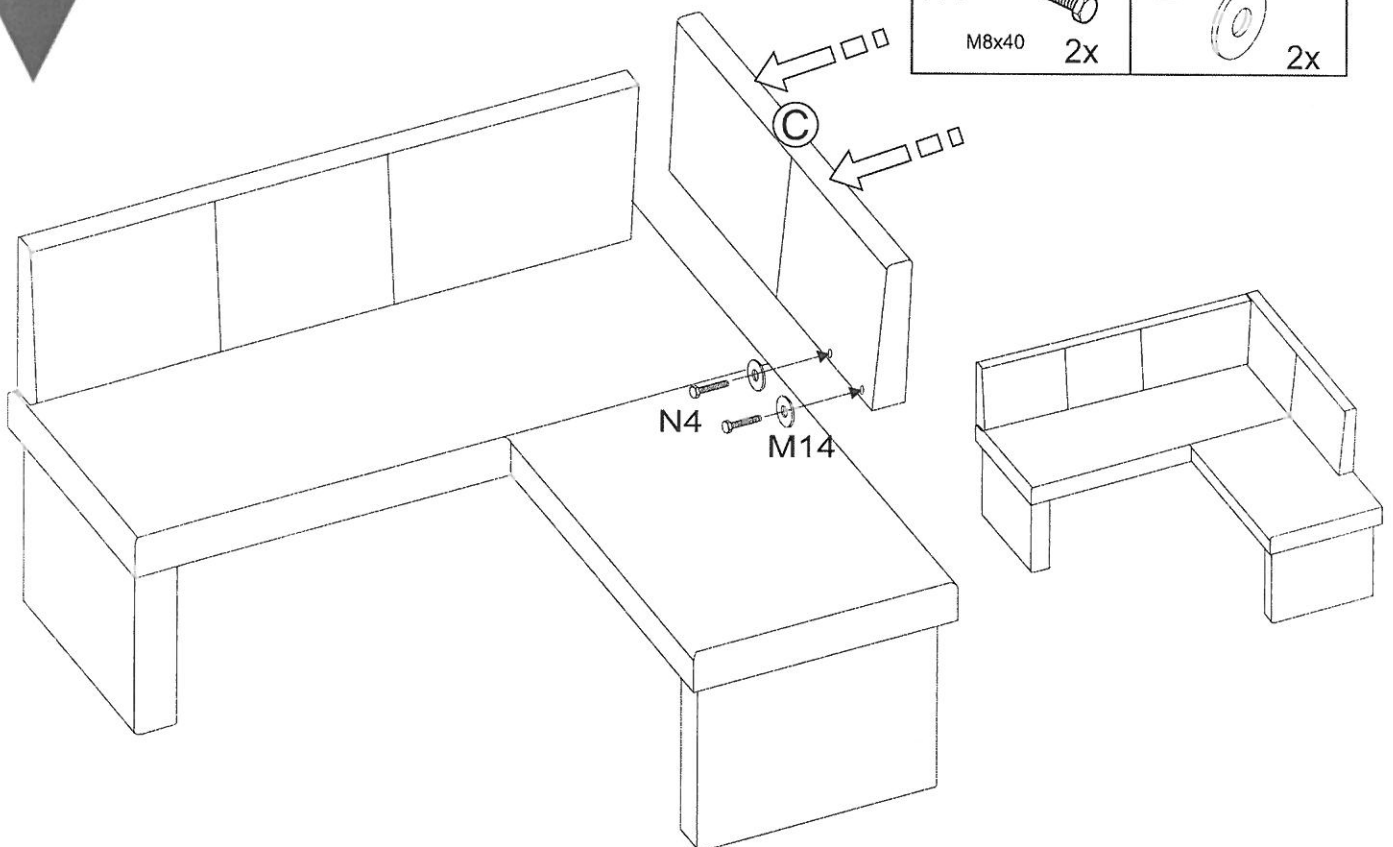
N4		M_14	
M8x45	3X		3X



6



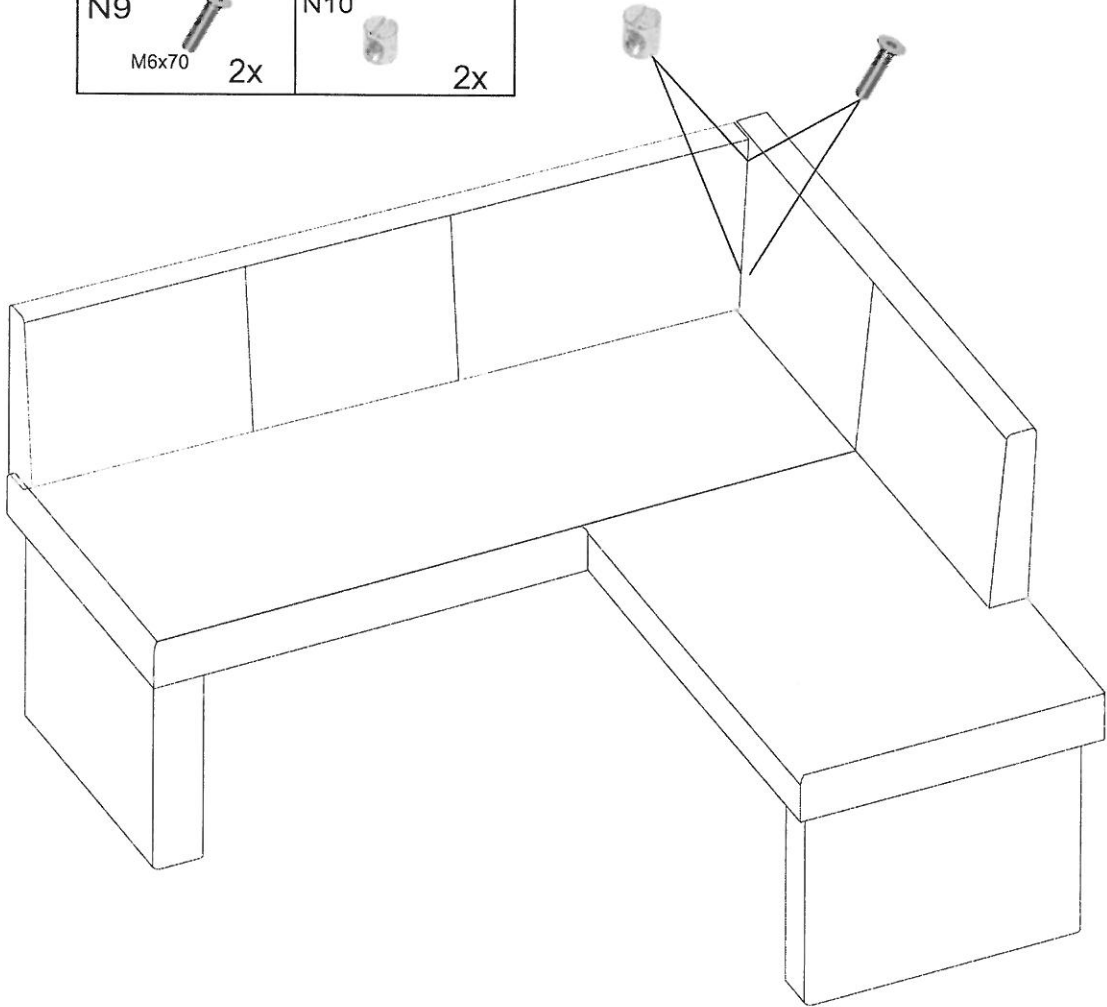
N4		M_14	
M8x40	2X		2X



7



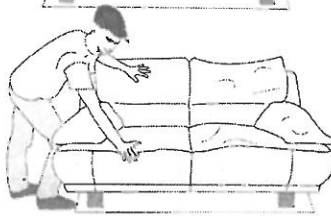
N9 M6x70 2x	N10 2x
-------------------	-----------



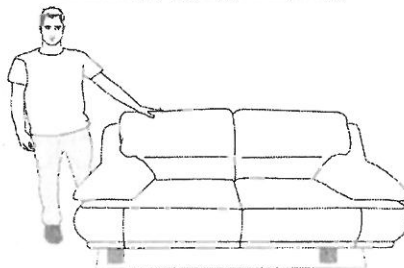
1



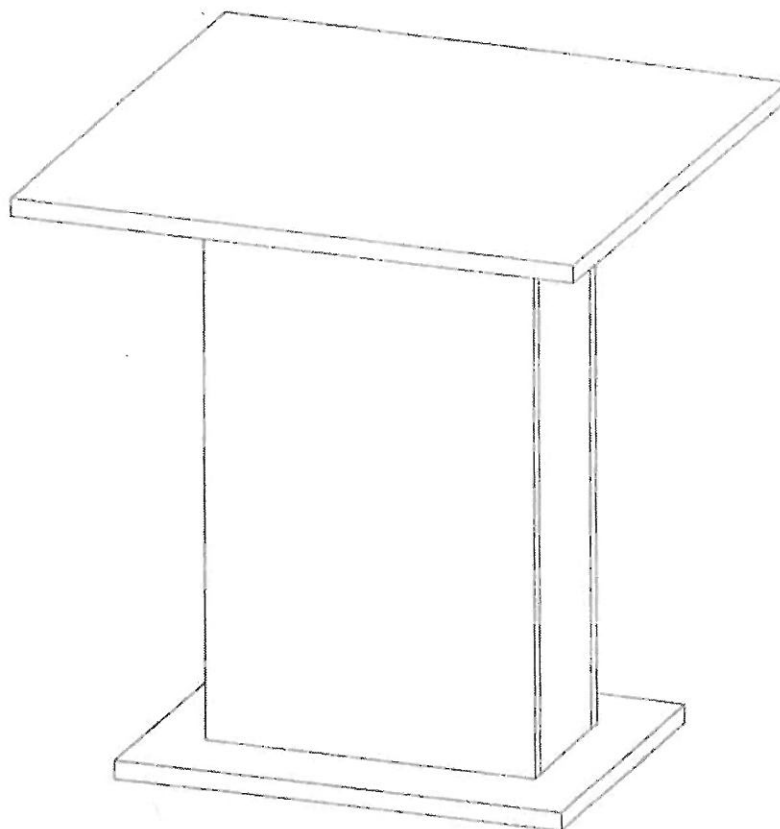
2



3



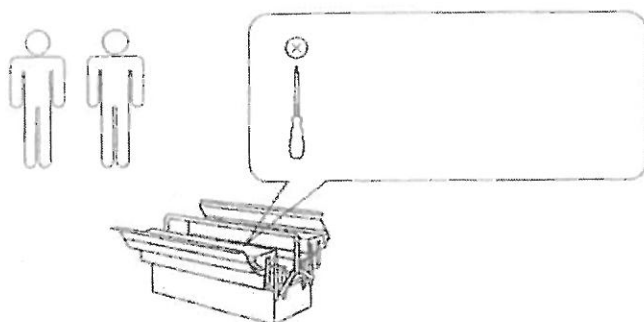
TISCH ALMA 68x68



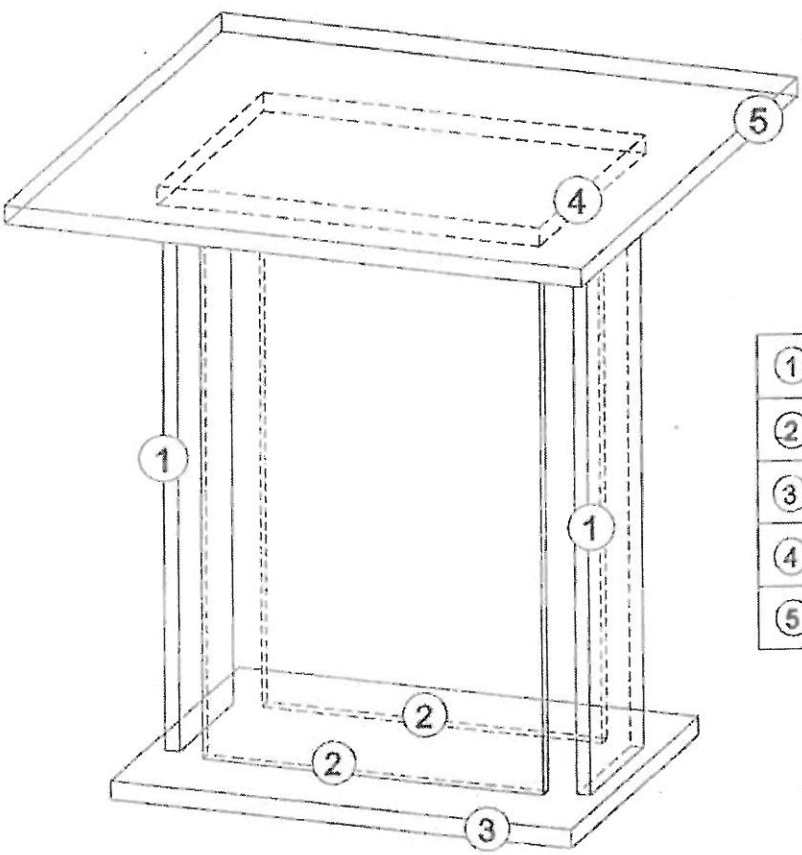
81 x 80 x 5
81 x 80 x 10
81 x 80 x 15
81 x 80 x 20
81 x 80 x 25
81 x 80 x 30
81 x 80 x 35
81 x 80 x 40



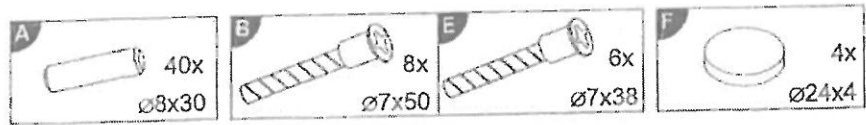
- | | |
|---|--------------------------------------|
| (D) Montageanleitung | (GB) Assembly Instructions |
| (FR) Notice de montage | (IT) Istruzioni di montaggio |
| (NL) Handleiding voor de montage | (PL) Instrukcja montażu |
| (CZ) Montážní návod | (SK) Návod na montáž |
| (HU) Szerelési útmutató | (RO) Instrucțiunile de montaj |
| (TR) Montaj talimatı | (RU) Инструкция по монтажу |

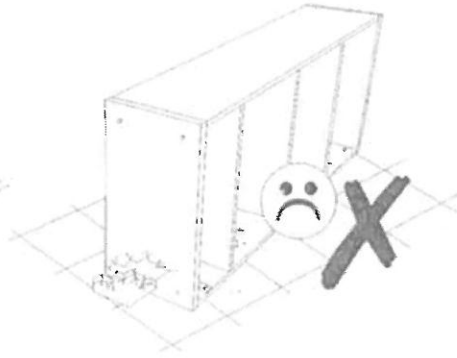
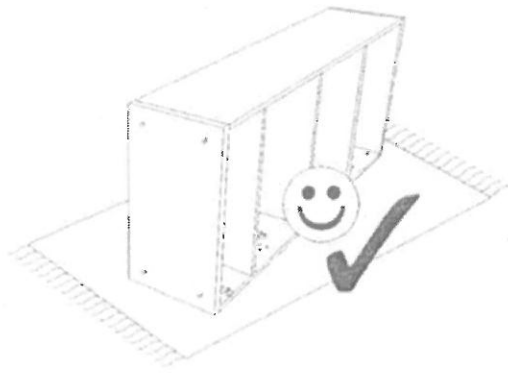


0
10
20
30
40
50
60
70
80
90
100
110
120
130
140
150
160
170
180
190
200

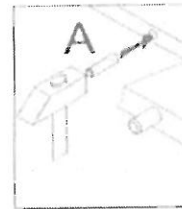
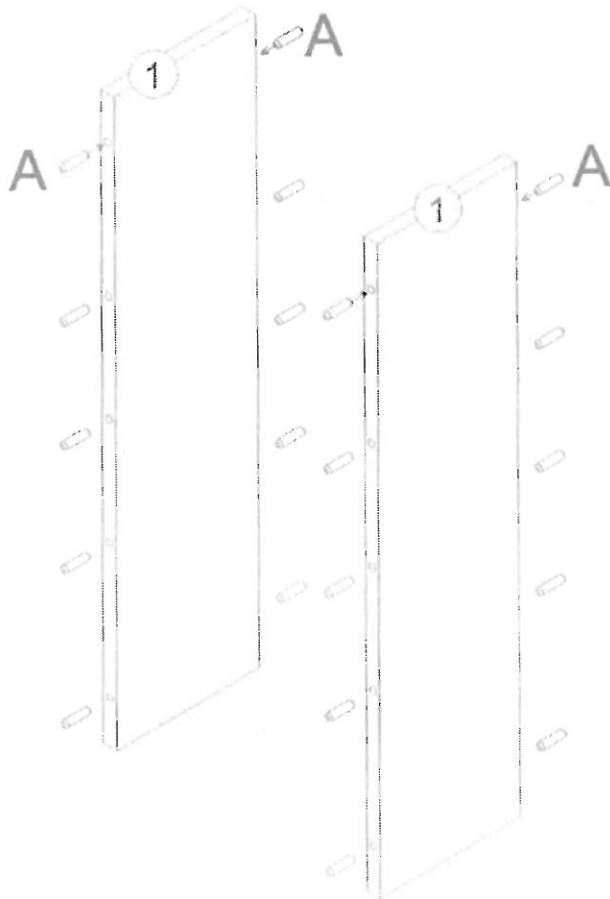


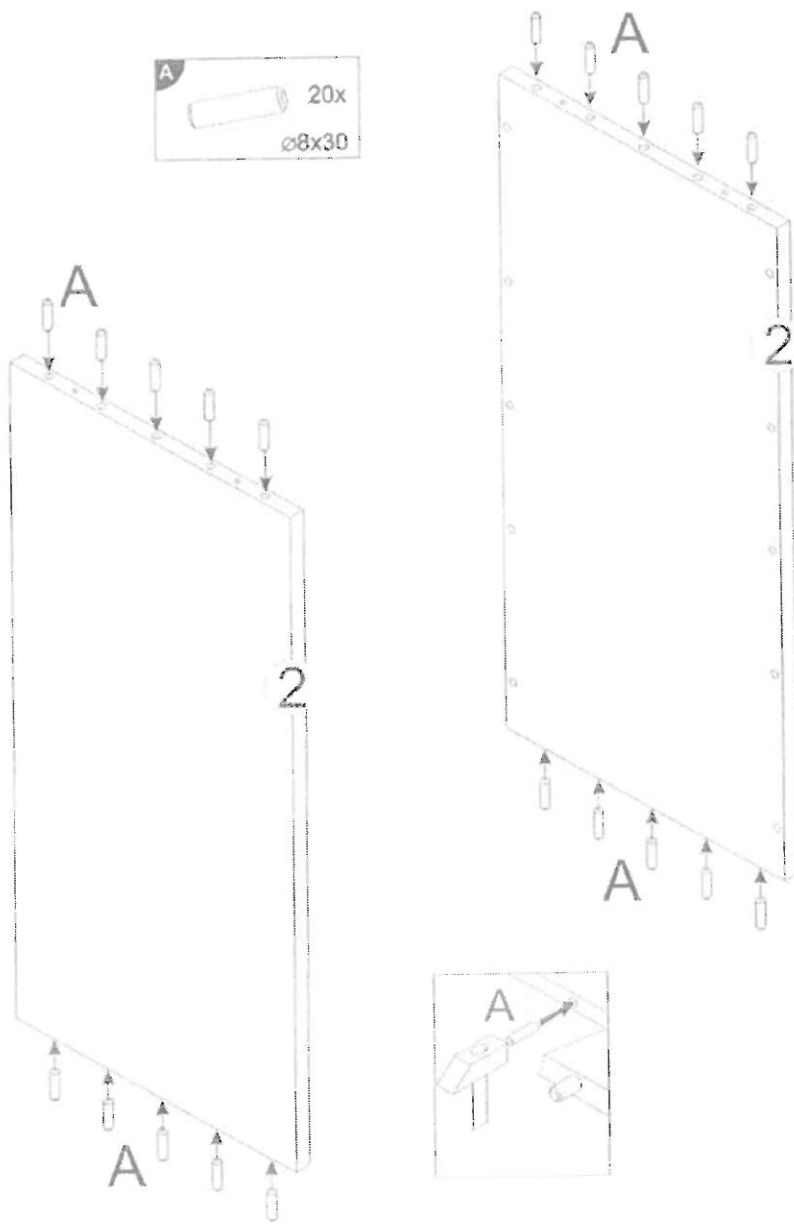
①	x2	678 x 168 x 16
②	x2	678 x 330 x 16
③	x1	448 x 400 x 22
④	x1	448 x 330 x 22
⑤	x1	680 x 680 x 22

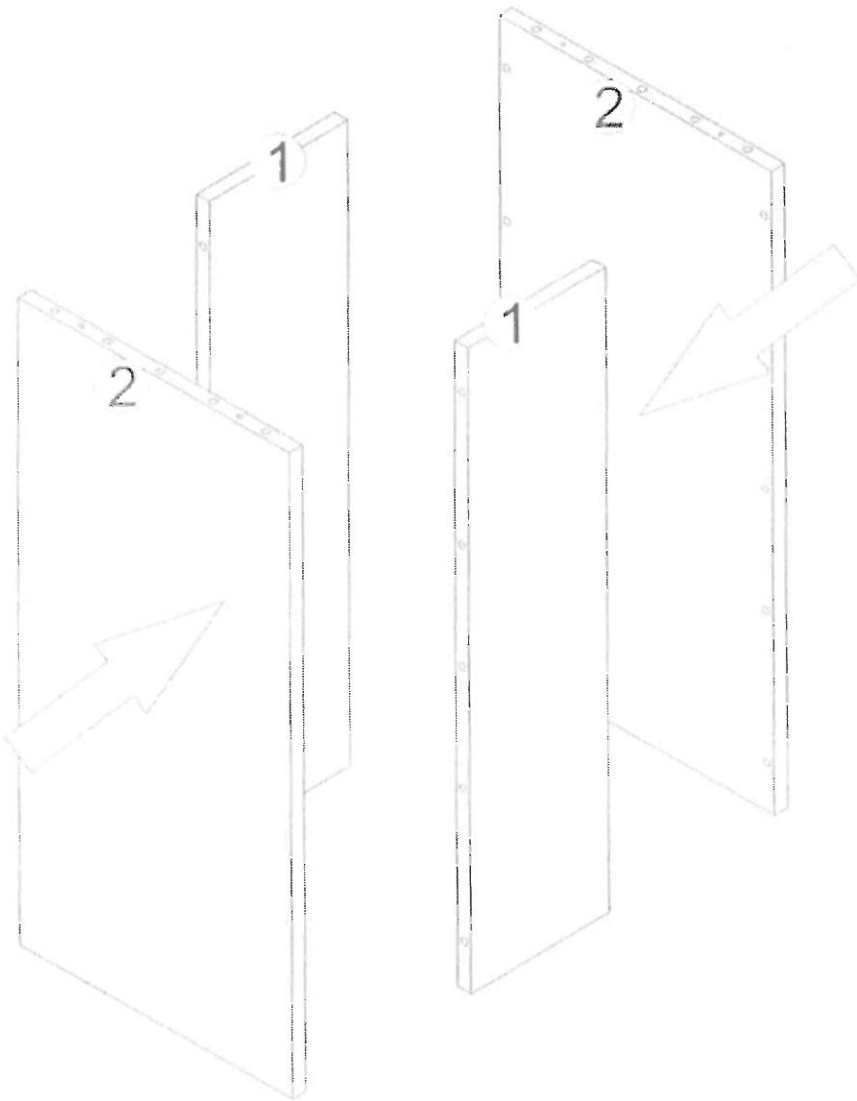




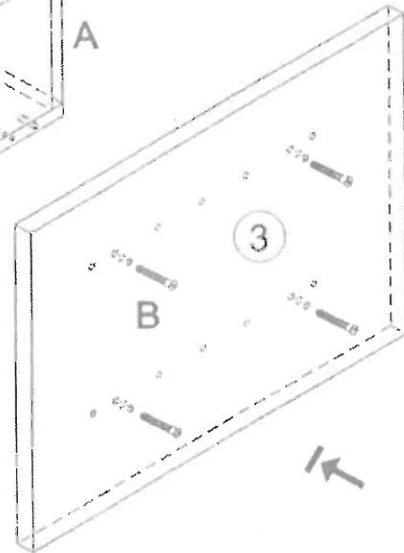
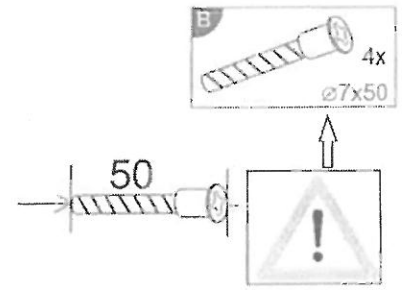
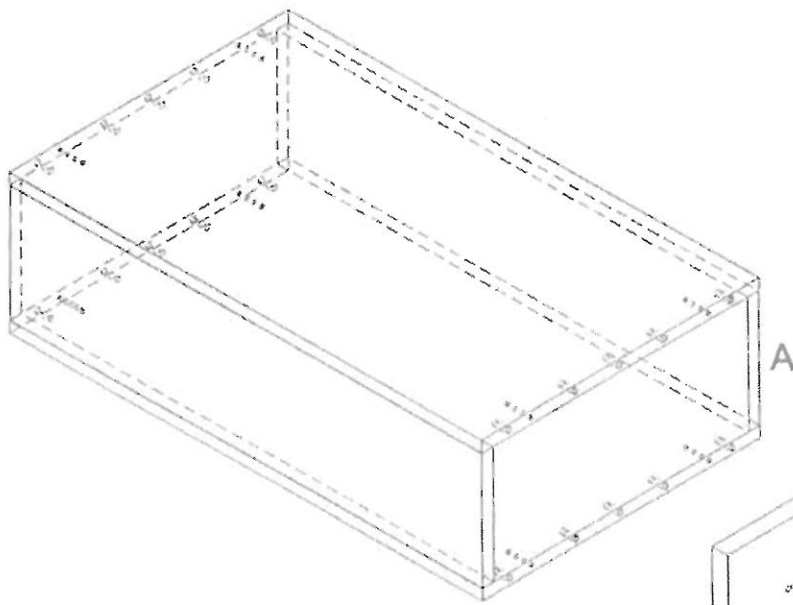
1



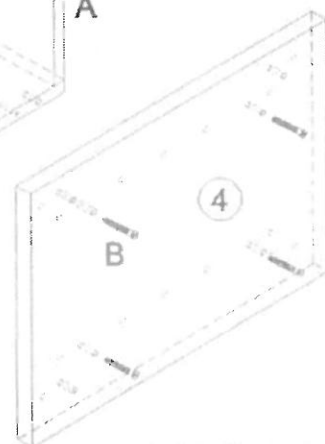
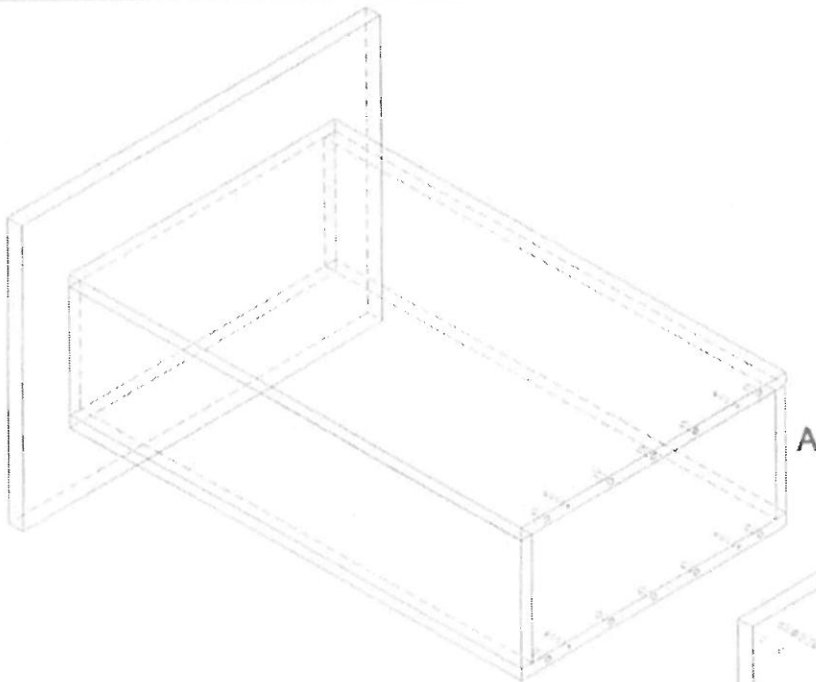




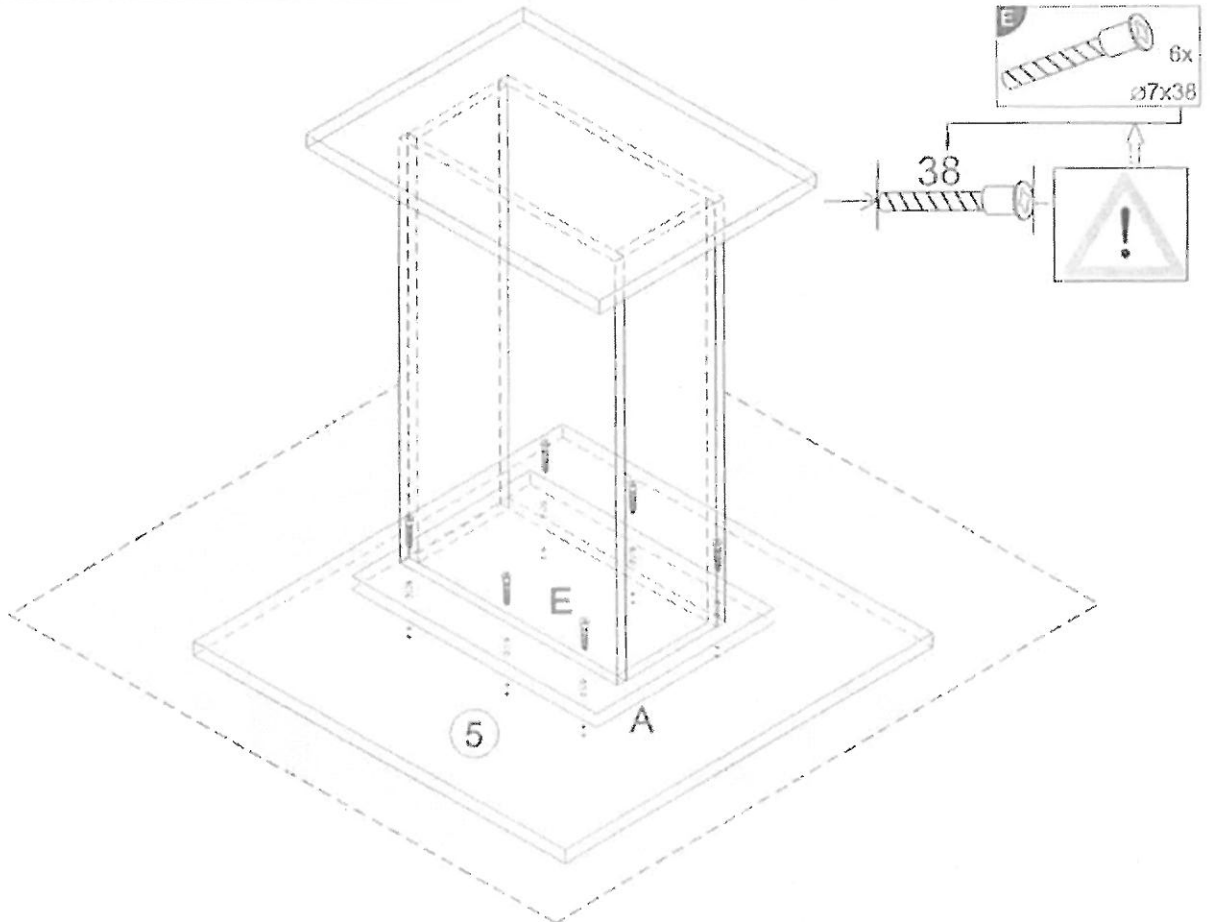
4



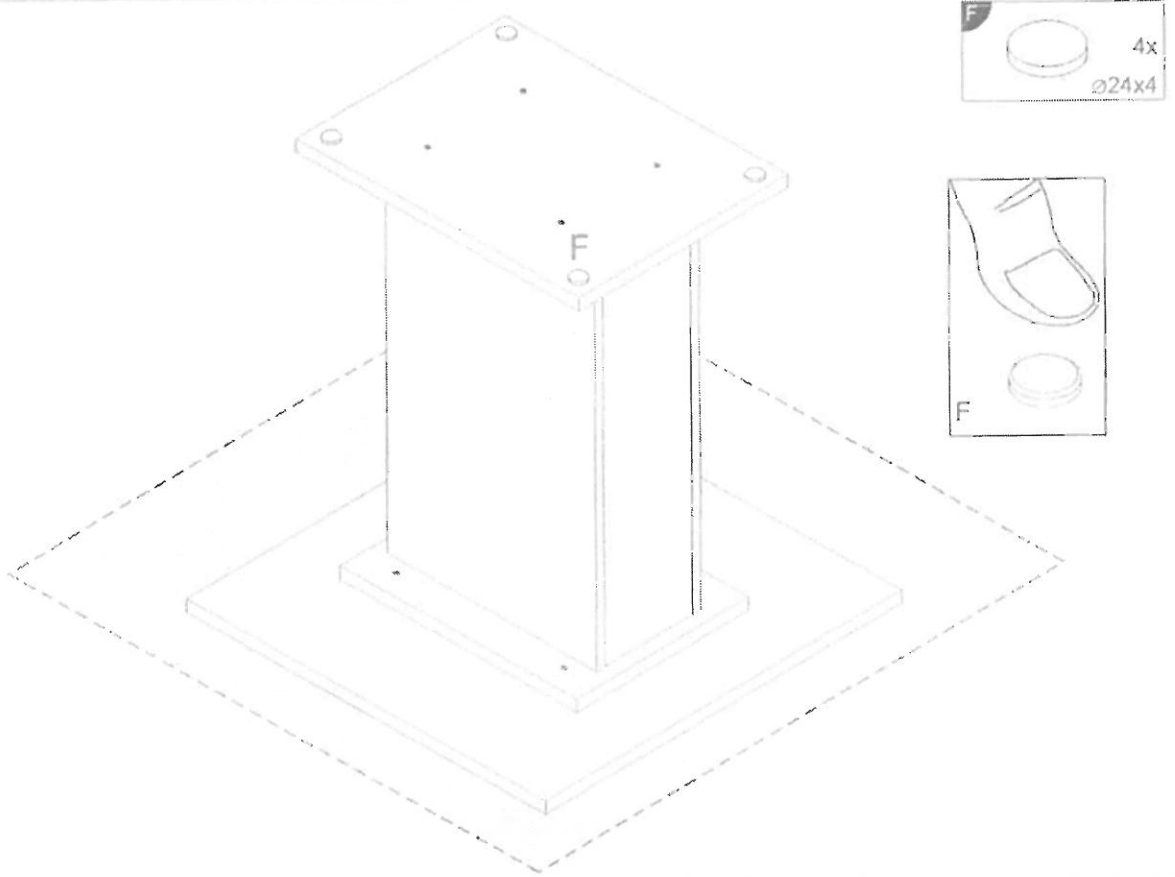
5



6



7





- D** Allgemeiner Sicherheitshinweis:
Nicht mehr benötigte Verpackungsmaterialien und Kleinteile von Kindern fernhalten!
- GB** General safety instructions:
Package material you do not need any more take far away from children.
- F** Consigne de sécurité:
Écarter les matériaux d'emballage et petites pièces inutilisés de la portée des enfants.
- PL** Ogólne zasady bezpieczeństwa:
Nie potrzebne opakowania i małe części chronić przed dziećmi.
- RU** Общие указания по безопасности:
Неиспользованные упаковочные материалы и мелкие детали следует хранить в недоступном для детей месте.
- NL** Algemene veiligheidsinstructie:
Verpakkingsmaterialen die u niet meer nodig hebt en kleine onderdelen uit de buurt van kinderen houden!
- TR** Genel güvenlik uyarısı:
Kullanılmayan ambalaj materyalleri ve küçük parçaları çocuklardan uzak tutun!
- RO** Instrucție generală de siguranță:
Ambalajele care nu mai sunt necesare și piesele se mici dimensiuni nu vor fi lăsate la îndemână copiilor.
- IT** Indicazioni generali per la sicurezza:
Tenere lontano da bambini materiali di imballaggio non più necessari e manufatti.
- SK** Všeobecné bezpečnostné upozornenie:
Nepotrebný materiál a malé diely uchovávať mimo dosahu detí.
- CZ** Všeobecné bezpečnostní upozornění:
Uživatelské materiály a malé díly, které už nepotřebujete, udržujte mimo dosah dětí.
- HU** Általános biztonsági tudnivaló:
Ha már nincs szüksége a csomagolóanyagokra és apró darabokra, tegye őket olyan helyre, ahol nem férhetnek hozzá gyermekek!

