

Shark®

Shark Cordless Detect Staubsauger

Aspirateur sans fil Shark Detect

Shark Cordless Detect Vacuum

Shark Cordless Detect Vacuum

Aspiradora sin cable Shark Detect

Scopa elettrica senza fili Shark Detect

Shark Detect draadloze stofzuiger

Shark Cordless Detect støvsuger

Aspirador sem fios Shark Detect

Shark johdoton Detect -imuri

Shark Cordless Detect -dammsugare

Serie IW3612

Gamme IW3612

IW3612 Series

IW3612 Series

Gama IW3612

Serie IW3612

IW3612-serie

IW3612-serien

Série IW3612

IW3612-sarja

IW3612-serien

BEDIENUNGSANLEITUNG

NOTICE D'UTILISATION

OWNER'S GUIDE

BRUGERVEJLEDNING

GUÍA DEL USUARIO

MANUALE D'USO

GEBRUIKERS-HANDLEIDING

EIERHÅNDBOK

GUIA DO UTILIZADOR

OMISTAJAN OPAS

BRUKSANVISNING



VIELEN DANK

für Ihren Kauf des Shark Detect Akku-Staubsaugers.



TIPP: Sie finden die Modell- und Seriennummer auf dem QR-Code-Etikett auf der Rückseite Ihres Geräts.

TIPP: Sie finden den Datumscode auf einem der Stifte des Netzsteckers.

GERUCHSNEUTRALISIERUNGS-TECHNOLOGIE



GEFAHR

Bei direktem Kontakt mit dem Inhalt der Kartusche: Kann eine allergische Hautreaktion verursachen. Tragen Sie Schutzhandschuhe, wenn Sie die Kartusche berühren müssen. Nach Hautkontakt die entsprechende Stelle gründlich waschen. Gesundheitsschädlich beim Verschlucken. Vermeiden Sie das Einatmen von Nebel oder Dämpfen, vorsätzlicher Missbrauch und das direkte Einatmen von Inhaltsstoffen können gefährlich sein. Die Inhalte sollten nicht in die Umwelt gelangen. Sehr giftig für Wasserorganismen mit langfristiger Wirkung. Stellen Sie sicher, dass die Kartusche korrekt im Hausmüll entsorgt wird.

2-(4-tert-Butylbenzyl)-Propionaldehyd Kann zu Unfruchtbarkeit führen und steht im Verdacht, dem ungeborenen Kind zu schaden. Nicht verwenden, bevor alle Sicherheitshinweise gelesen und verstanden wurden. Verwenden Sie, wenn nötig, Schutzausrüstung wie beispielsweise Schutzhandschuhe.

REGISTRIEREN SIE IHREN KAUF

UM VON DER GARANTIEVERLÄNGERUNG IHRES PRODUKTS ZU PROFITIEREN, REGISTRIEREN SIE IHREN KAUF EINFACH UNTER

sharkclean.de

Scannen Sie den QR-Code mit Ihrem mobilen Gerät

Bitte beachten Sie, dass Produkte, die direkt von Shark gekauft wurden, automatisch registriert werden.

Vorteile der Registrierung Ihres Produkts und der Erstellung eines Kontos:

- Sie erhalten einfacher und schneller Produkt-Support und Zugriff auf Garantieinformationen
- Sie erhalten Zugang zu Anleitungen zur Fehlerbehebung und Produktpflege
- Sie gehören zu den Ersten, die über exklusive Produkt-Werbeaktionen informiert werden

BEWAHREN SIE DIE FOLGENDEN INFORMATIONEN GUT AUF

Modellnummer: _____

Seriennummer: _____

Datumscode: _____

Kaufdatum (Beleg aufbewahren): _____

Gekauft bei: _____

TECHNISCHE DATEN

Netzspannung: 18 V

Leistung Motor: 240 W

Leistung Düse: 60 W

BITTE AUFMERKSAM DURCHLESEN UND ZUR INFORMATION AUFBEWAHREN.

Diese Bedienungsanleitung hilft Ihnen dabei, alle Funktionen und Merkmale des neuen Shark Detect Akku-Staubsaugers.

Falls Sie Fragen haben, kontaktieren Sie bitte unseren Kundendienst unter der Rufnummer 0800 000 9063.

INHALTSVERZEICHNIS

Produktregistrierung	2
Wichtige Sicherheitshinweise	4
Zusammenbau Ihres Shark Detect Staubsaugers	6
Anwendung Ihrer Geruchsneutralisierungs-Technologie (nur IW3612-Serie).....	8
Einstellung der Intensität der Geruchsneutralisierungs-Technologie	8
Austauschen der Geruchskartusche.....	9
Aufladen Ihres Lithium-Ionen-Akkus	10
Entfernen des Akkus.....	12
Verwendung Ihres Staubsaugers.....	13
Steuerungen und Reinigungsmodi	13
Reinigung von höher gelegenen Stellen	14
Verwendung der Ladestation mit automatischer Entleerung (nur IW3612-Serie)	15
Wartung Des Staubsaugers.....	16
Entleeren des Staubbehälters der Ladestation (nur IW3612-Serie)	16
Entleeren des Staubbehälters des Handstaubsaugers	16
Reinigung des Staubbehälters und der Filter	17
Herausnehmen des Anti-Allergen-Filters des Handstaubsaugers	17
Reinigung des Filters der Ladestation mit automatischer Entleerung (nur IW3612-Serie)	18
Wartung der Düse	18
Reinigung der Sensoren	19
Überprüfen auf Verstopfungen im Staubsauger	20
Überprüfen auf Verstopfungen in der Ladestation mit automatischer Entleerung (nur IW3612-Serie).....	20
Fehlersuche und -behebung	21
Zusätzliches Zubehör	22
Garantie	23
Akku-Garantie	24



Dieses Symbol zeigt an, dass dieses Produkt nicht mit dem normalen Hausmüll entsorgt werden darf. Indem Sie sicherstellen, dass dieses Gerät korrekt entsorgt wird, helfen Sie mit, potenziellen negativen Folgen für die Umwelt und die menschliche Gesundheit vorzubeugen, und Sie tragen dazu bei, dass Materialien nachhaltig wiederverwendet werden. Benutzen Sie bitte für die Rückgabe des Altgeräts entsprechende Rückgabe- und Sammelsysteme oder kontaktieren Sie den Einzelhändler, bei dem Sie das Gerät gekauft haben. Dieses Produkt kann umweltfreundlich und sicher recycelt werden.



WICHTIGE SICHERHEITSHINWEISE

NUR IM HAUSHALT VERWENDEN • BITTE LESEN SIE ALLE ANWEISUNGEN VOR DEM GEBRAUCH DIESES STAUBSAUGERS.

Um Stromschläge oder unbeabsichtigtes Einschalten zu vermeiden, schalten Sie das Gerät vor der Wartung aus und entfernen Sie den Ionen-Akku.

HINWEIS: Bei empfindlichen Teppichen oder Wollteppichen, insbesondere bei Schlingenpolteppichen, probieren Sie den Staubsauger bitte zuerst an einer unauffälligen Stelle aus, um sicherzustellen, dass die rotierenden Bürstenrollen die Teppichfasern nicht beschädigen oder herausziehen.



⚠️ WARNHINWEIS

SO VERRINGERN SIE DIE GEFAHR VON FEUER, ELEKTRISCHEM SCHLAG, VERLETZUNGEN ODER SACHSCHÄDEN:

- Dieser Staubsauger besteht aus einer motorisierten Düse, einem Saugrohr und einem Handstaubsauger. Diese Komponenten enthalten elektrische Anschlüsse, elektrische Leitungen und bewegliche Teile, von denen eine Gefahr für den Benutzer ausgehen kann.
 - Inspizieren Sie sämtliche Komponenten vor der Verwendung auf Schäden. Ist eine Komponente beschädigt, dürfen Sie den Staubsauger nicht verwenden.
 - Verwenden Sie ausschließlich identische Ersatzteile.
 - Dieser Staubsauger enthält keine zu wartenden Teile.
 - Verwenden Sie das Gerät nur wie in diesem Handbuch beschrieben. Verwenden Sie den Staubsauger **AUSSCHLIESSLICH** für die in diesem Handbuch angegebenen Zwecke.
 - Mit Ausnahme der Filter und des Staubbehälters dürfen Teile des Staubsaugers **NICHT** mit Wasser oder anderen Flüssigkeiten in Kontakt kommen.
 - Das Gerät darf **NICHT** von Kindern verwendet werden. Kinder dürfen keinen Zugriff auf das Gerät und das Kabel haben. Dieses Produkt darf nicht als Spielzeug verwendet werden. Falls das Gerät in der Nähe von Kindern betrieben werden soll, müssen diese unbedingt beaufsichtigt werden.
- ALLGEMEINER GEBRAUCH**
- Dieses Gerät kann unter Aufsicht oder nach ausreichender Einweisung von Personen mit verminderten physischen, sensorischen oder geistigen Fähigkeiten oder einem Mangel an Erfahrung und Kenntnissen verwendet werden, wenn sie die damit verbundenen Risiken kennen. Reinigung und durch den Anwender vorzunehmende Wartungsarbeiten sollten nicht von Kindern ausgeführt werden.
 - Schalten Sie den Staubsauger jedes Mal aus, wenn Sie stromführende Schläuche, motorisierte Düsen, Ladegeräte, Akkus oder andere elektrische oder mechanische Teile anschließen bzw. entfernen.
 - Berühren Sie **NIE** Stecker oder Staubsauger mit nassen Händen.
 - Verwenden Sie das Gerät **NIE** ohne Staubbehälter, Filter und Bürstenrolle.
 - Verwenden Sie ausschließlich Filter und Zubehör der Marke Shark. Schäden, die durch Filter und Zubehör anderer Hersteller als Shark verursacht wurden, werden möglicherweise nicht von der Garantie abgedeckt.
- Stecken Sie **KEINE** Gegenstände in die Düse oder Zubehöröffnungen. Benutzen Sie das Gerät **NICHT**, wenn eine Öffnung blockiert ist; halten Sie die Öffnungen immer frei von Staub, Fusseln, Haaren und allem, was den Luftstrom einschränken könnte.
 - Benutzen Sie das Gerät **NICHT**, wenn der Luftstrom von Düse oder Zubehör eingeschränkt ist. Falls Luftwege oder die motorisierte Bodendüse blockiert sind, schalten Sie den Staubsauger aus. Beseitigen Sie alle Blockaden, bevor Sie das Gerät wieder in Betrieb nehmen.
 - Halten Sie die Düse und alle Öffnungen des Staubsaugers von Haaren, Gesicht, Fingern, bloßen Füßen oder loser Kleidung fern.
 - Benutzen Sie das Gerät **NICHT**, falls der Staubsauger nicht ordnungsgemäß funktioniert bzw. fallen gelassen oder beschädigt, in Wasser getaucht oder im Freien stehen gelassen wurde.
 - Seien Sie besonders vorsichtig, wenn Sie Treppenstufen reinigen.
 - Lassen Sie den Staubsauger **NICHT** unbeaufsichtigt, während er eingeschaltet ist.
 - Halten Sie den Staubsauger, solange er eingeschaltet ist, auf Teppichen immer in Bewegung, damit es nicht zu Schäden an den Teppichfasern kommt.
 - Bei empfindlichen Teppichen oder Wollteppichen, insbesondere bei Schlingenpolteppichen, probieren Sie den Staubsauger bitte zuerst an einer unauffälligen Stelle aus, um sicherzustellen, dass die rotierenden Bürstenrollen die Teppichfasern nicht beschädigen oder herausziehen.
 - Verwenden Sie das Gerät **NICHT**, um Folgendes aufzusaugen:
 - Flüssigkeiten
 - Große Gegenstände
 - Harte oder spitze Gegenstände (wie Glas, Nägel, Schrauben oder Münzen)
 - Große Mengen an Staub (inkl. Trockenbaumaterial, Kaminasche oder Glut). **NICHT** als Zubehör für Elektrogeräte zur Staubaufnahme verwenden
 - Rauchende oder brennende Gegenstände (heiße Kohle, Zigarettenkippen oder Streichhölzer)

- Brennbare oder entzündbare Materialien (Flüssiggas für Feuerzeuge, Benzin oder Kerosin)
 - Giftstoffe (Chlorbleiche, Ammoniak oder Abflusreiniger)
- NICHT in folgenden Bereichen verwenden:
 - Nasse oder feuchte Oberflächen
 - Außenbereiche
 - Eingeschlossene Räume, in denen explosive oder giftige Gase oder Dämpfe sein könnten (Flüssiggas für Feuerzeuge, Benzin, Kerosin, Farbe, Farbverdünner, Mottenschutzmittel oder brennbarer Staub)
 - Schalten Sie den Staubsauger aus, bevor Sie ihn einstecken oder das Ladegerät trennen.
 - Schalten Sie den Staubsauger vor jeder Einstellung, Reinigung, Wartung oder Fehlersuche aus.
 - Schneiden Sie beim Reinigen bzw. routinemäßigen Warten **AUSSCHLIESSLICH** Haare, Fasern oder Fäden ab, die sich um die Bürstenrolle gewickelt haben.
 - Lassen Sie alle Filter vollständig an der Luft trocknen, bevor Sie diese wieder in den Staubsauger einsetzen, damit keine Flüssigkeiten in die elektrischen Teile gesaugt werden.
 - Versuchen Sie **NICHT** den Staubsauger bzw. den Akku selbst zu verändern oder zu reparieren, es sei denn, der Vorgang wird in diesem Handbuch beschrieben. Verwenden Sie den Akku oder Staubsauger **NICHT**, wenn er verändert oder beschädigt wurde. Beschädigte oder veränderte Akkus können zu unvorhersehbarem Verhalten und somit zu Bränden, Explosionen und Verletzungsrisiken führen.
 - Stellen Sie nach dem Gebrauch alle Bedienelemente ab, bevor Sie den Stecker herausziehen.
 - Schalten Sie das Gerät stets aus, bevor Sie die motorisierte Düse oder das Handgerät anbringen oder entfernen.
 - Wenn das Netzkabel beschädigt ist, muss es durch den Hersteller, seinen Kundendienst oder ähnlich qualifizierte Personen ersetzt werden, um eine Gefährdung zu vermeiden.
- AKKU-PACK**
- Der Akku dient als Stromquelle für den Staubsauger. Lesen und befolgen Sie alle Anweisungen zum Aufladen.
 - Um ein versehentliches Starten zu verhindern, stellen Sie sicher, dass der Staubsauger ausgeschaltet ist, bevor Sie ihn hochheben oder tragen. Berühren Sie beim Tragen des Geräts **NICHT** den Netzschalter.
 - Verwenden Sie nur die Ladestationen XDCKIW3000LEU, DK18-220080HS-V oder YLS0251A-E220080-Ladegeräte. Die Verwendung eines falschen Ladegeräts kann dazu führen, dass das Gerät nicht geladen wird und/oder gefährliche Situationen entstehen.
 - Halten Sie den Akku fern von allen metallischen Gegenständen wie Büroklammern, Münzen, Schlüsseln, Nägeln oder Schrauben. Das Kurzschließen der Akkuklemmen kann zu Bränden und Verbrennungen führen.

- Bei falscher Handhabung könnten Flüssigkeiten aus dem Akku austreten. Kontakt mit solchen Flüssigkeiten muss unbedingt vermieden werden, da er zu Reizungen und Verbrennungen führen kann. Bei Kontakt unbedingt gründlich mit Wasser abwaschen. Sollte die Flüssigkeit in die Augen geraten, suchen Sie unverzüglich einen Arzt auf.
- Der Akku sollte nicht bei Temperaturen unter 3 °C oder über 40 °C aufbewahrt werden, um eine lange Akkulaufzeit zu gewährleisten.
- Laden Sie den Akku **NICHT** bei Temperaturen unter 5 °C oder über 40 °C auf. Bei unsachgemäßer Aufladung oder Aufladung bei Temperaturen außerhalb des festgelegten Bereichs kann es zu Schäden am Akku und einem erhöhten Brandrisiko kommen.
- Bewahren Sie das Gerät nicht im Freien auf.
- Setzen Sie den Akku **NIE** Flammen oder Temperaturen über 130 °C aus, da dieser explodieren könnte.
- Verwenden Sie das Gerät ausschließlich mit den speziell dafür entwickelten Akkus. Der Gebrauch anderer Akkus kann zu Verletzungen und Bränden führen.
- Trennen Sie den Akku vom Gerät, bevor Sie Anpassungen vornehmen. Zubehörteile wechseln oder das Gerät lagern. Solche Schutzmaßnahmen reduzieren das Risiko, dass das Gerät versehentlich eingeschaltet wird.
- Verwenden Sie für die Serie IW3612 ausschließlich den Akku XBTR540DCEU von Shark.

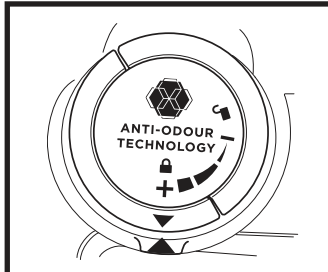
GERUCHSKARTUSCHE (nur IW3612 Serie)

- Beachten Sie beim Umgang mit der Geruchskartusche Folgendes:
 - Versuchen Sie **NICHT**, die Geruchskartusche auseinanderzubauen.
 - Vermeiden Sie direkten Kontakt mit der Geruchskapsel in der Kartusche.
 - Inhalieren Sie **NICHT** direkt aus der Geruchskartusche.
 - Von Kindern und Haustieren fernhalten.
 - Von Hitze, Funken und offenem Feuer fernhalten.
 - NICHT** in direktes Sonnenlicht legen.

GERUCHSKARTUSCHE ERSTE HILFE

- Beim Umgang mit der Geruchskartusche ist Folgendes zu beachten:
 - Vermeiden Sie den Kontakt mit Textilien und versiegelten Oberflächen.
 - Augenkontakt: Kontaktlinsen ggf. entfernen. Einige Minuten gründlich unter fließendem Wasser ausspülen.
 - Hautkontakt: Nach Hautkontakt die Hände gründlich waschen. Bei Reizungen oder Hautausschlägen ärztlichen Rat einholen.
 - Einatmen: Falls Atemwegssymptome auftreten, bringen Sie die Person an die frische Luft. Holen Sie ärztlichen Rat ein, wenn die Symptome anhalten.
 - Verschlucken: **KEINESFALLS** Erbrechen herbeiführen. Holen Sie ärztlichen Rat ein.

EINSTELLEN DER GERUCHSINTENSITÄT



DREHKNOPF FÜR GERUCHSNEUTRALISIERUNG

Klappen Sie den Griff des Drehknohps nach oben und drehen Sie den Drehkopf, um die Neutralisierungsintensität des Geruchs anzupassen oder um ihn für Zugang zur Kartusche zu entriegeln.

Einsetzen/Entfernen: Drehen Sie den Drehkopf, um die blaugrünen Pfeile auszurichten. Nehmen Sie den Drehkopf für Zugang zur Kartusche ab, um diese zu entfernen oder ersetzen.

Niedrig: Drehen Sie den Drehkopf in die ‚Low‘-Position, um die Intensität auf die niedrigste Stufe zu senken, wenn der Staubsauger in Gebrauch ist.

Hoch: Drehen Sie den Drehkopf in die ‚High‘-Position, für die Intensität auf die höchste Stufe zu erhöhen, wenn der Staubsauger in Gebrauch ist. Diese Position ist die empfohlene Einstellung für optimale Leistung.

TIPPS FÜR DIE GERUCHSNEUTRALISIERUNGS-TECHNOLOGIE (IW3612 SERIE)

Der Drehkopf für die Geruchsneutralisierungs-Technologie muss installiert sein, damit der Staubsauger problemlos funktioniert

- Entfernen Sie die Geruchskartusche vom Drehkopf, wenn Sie die Vorteile der Geruchsneutralisierungs-Technologie nicht wünschen.

Erforderliche Wartung

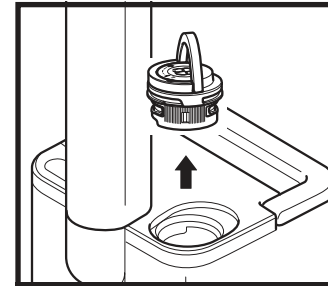
- Reinigen Sie alle Filter wie empfohlen unter Reinigung der Filter.
- Entleeren Sie den Staubbehälter, bevor Sie Ihren Staubsauger verstauen.
- Tauschen Sie die Kartusche wie empfohlen unter Austauschen der Geruchskartusche aus.
- Besuchen Sie sharkclean.eu, um mehr zu erfahren und Ersatzteile zu kaufen.

Duftstärke nach einiger Zeit

- Die Duftintensität der Geruchsneutralisierungs-Technologie wird mit der Zeit schwächer werden. Es ist auch möglich, dass kein wahrnehmbarer Duft vorhanden ist. Das ist normal und bedeutet nicht, dass das System nicht funktioniert. Befolgen Sie die Anweisungen zum Auswechseln, um eine kontinuierliche Leistung sicherzustellen.

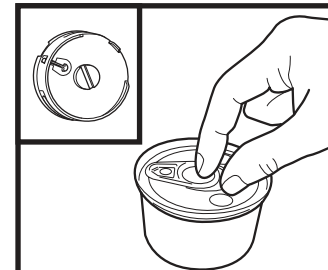
HINWEISE: • Der Drehkopf muss für einwandfreie Funktion im Staubsauger eingebaut sein, mit oder ohne Geruchskartusche.

AUSTAUSCHEN DER GERUCHSKARTUSCHE



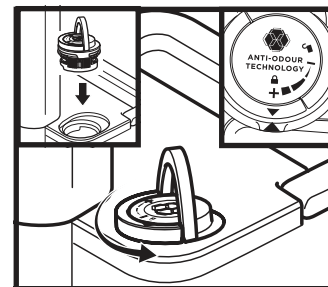
1. DREHKNOPF VON AUTO-EMPTY-DOCK ENTFERNEN

Klappen Sie den Griff nach oben und drehen Sie den Drehkopf im Uhrzeigersinn, bis die beiden Pfeile aufeinander ausgerichtet sind. Ziehen Sie am Griff, um den Drehkopf von der Ladestation mit automatischer Entleerung zu entfernen.



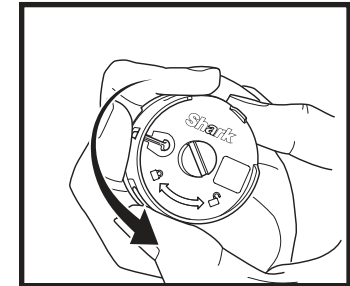
3. NEHMEN SIE DIE KARTUSCHE AUS DER DOSE

Nehmen Sie die neue Geruchskartusche aus der Dose. Lassen Sie die Kartusche bis zur Installation in der Dose, um die Lebensdauer zu erhalten.



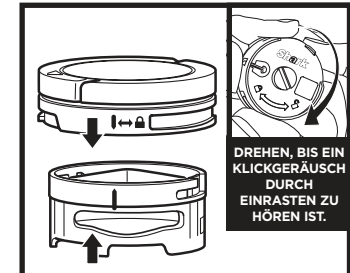
5. DREHKNOPF IN AUTO-EMPTY-DOCK EINSETZEN

Richten Sie den blaugrünen Pfeil auf der Drehkopfabdeckung mit dem Pfeil auf der Ladestation mit automatischer Entleerung und setzen Sie den Drehkopf dann wieder in die Ladestation mit automatischer Entleerung ein. Drehen Sie den Drehkopf gegen den Uhrzeigersinn, bis er mit einem Klick in der Intensitätseinstellung einrastet. Drehen Sie ein Stück weiter, um die Intensität einzustellen.



2. ALTE DUFTKARTUSCHE ENTFERNEN

Drehen Sie die Kartusche im Drehkopfgehäuse gegen den Uhrzeigersinn und ziehen die Kartusche heraus, um sie zu entfernen.



4. NEUE KARTUSCHE IN DREHKNOPF EINSETZEN

Bringen Sie den gelben Pfeil auf der Innenseite der Kartusche in eine Position mit dem gelben Pfeil an der Seite des Drehkopfgehäuses und setzen dann die Kartusche in den Drehkopf ein. Drehen Sie die Kartusche im Uhrzeigersinn, bis sie einrastet.



6. ENTSORGEN DER GEBRAUCHTEN KARTUSCHE

Entsorgen Sie die alte Kartusche im Abfallbehälter.

HINWEIS: Für optimale Leistung der Geruchsneutralisierungs-Technologie sollten die Kartuschen alle sechs Monate ausgetauscht werden.

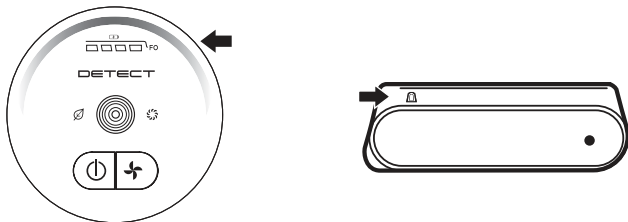
LITHIUM-IONEN-AKKU

Laden Sie den Akku vor dem erstmaligen Gebrauch vollständig auf. Ein kompletter Ladevorgang dauert etwa 6.5 Stunden.

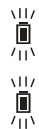
LAUFZEIT BEI VOLLSTÄNDIG GELADENEM AKKU

Mit einer vollständigen Aufladung hat das Gerät eine Laufzeit von bis zu 60 Minuten. Weitere Informationen finden Sie unter support.sharkclean.de.

LED-AKKUSTAND- UND LADEANZEIGE



Beim Laden



Bei einem Ladezustand von 0-74 % blinkt die LED am Akku gelb.

Bei einem Ladezustand von 75-100 % blinkt die LED am Akku grün.

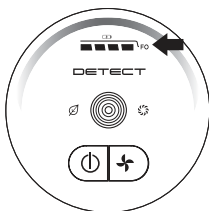
Eine weiße LED bedeutet, der Akku ist vollständig geladen.

HINWEIS: Ein kompletter Ladevorgang dauert etwa 6.5 Stunden.

Weitere Hinweise

- LEDs schalten sich aus, sobald der Akku vollständig aufgeladen ist.
- Das Gerät lässt sich nicht einschalten, wenn das Ladegerät angeschlossen ist.

In Verwendung



	Vollständig geladen
	Halb geladen
	Wenig geladen
	Fast leer
	Leer

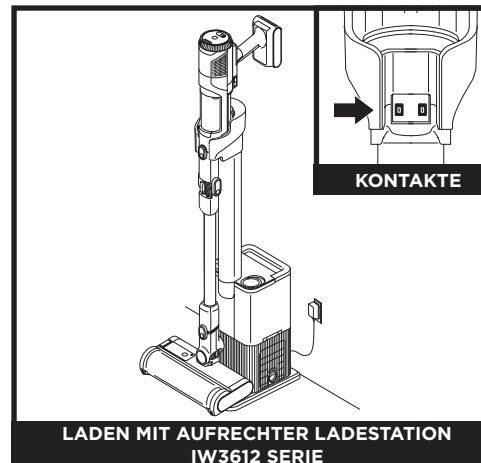
RECYCLING DES LITHIUM-IONEN-AKKUS

Sollten Sie Ihren Shark Lithium-Ionen-Akku austauschen müssen, entsorgen oder recyceln Sie ihn gemäß den örtlichen Verordnungen und Vorschriften. In einigen Gegenden ist es illegal, Lithium-Ionen-Akkus im Hausmüll zu entsorgen. Bringen Sie verbrauchte Akkus zum Recycling in eine autorisierte Recyclinganlage oder ins Geschäft. Kontaktieren Sie Ihr örtliches Recyclingzentrum für weitere Informationen zur Entsorgung von verbrauchten Akkus.

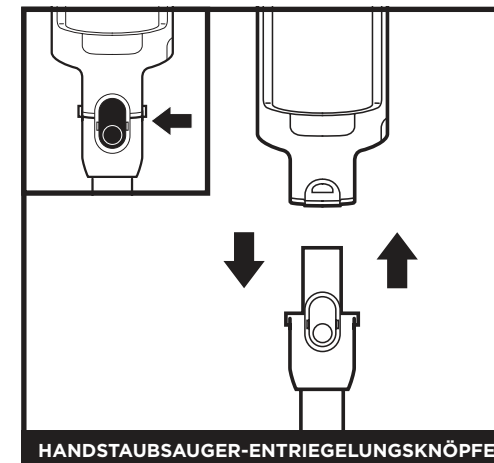
HINWEIS: Die Leistung des Shark-Akkus wird wie bei allen Lithium-Ionen-Akkus im Laufe der Zeit unter die 100-prozentige Leistung eines neuen Akkus sinken.

AUFLADEN DES LITHIUM-IONEN-AKKUS

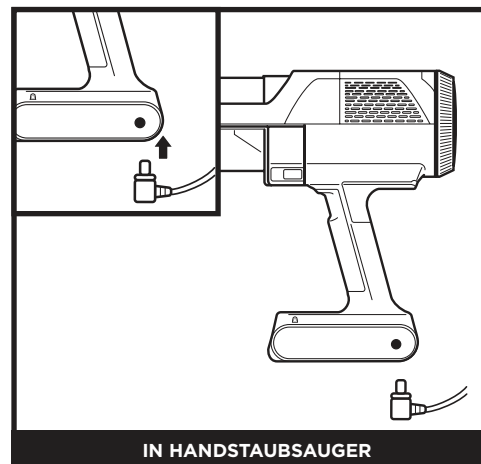
AUFLADEN WÄHREND DES LAGERMODUS



Laden Sie das Gerät, indem Sie es auf der Ladestation platzieren. Stellen Sie sicher, dass die Kontakte am Saugrohr auf die Kontakte an der Halterung ausgerichtet sind. Wenn der Ladevorgang abgeschlossen ist und Sie das Gerät wieder verwenden möchten, nehmen Sie es aus der Ladestation.



Um den Handstaubsauger vom Saugrohr zu lösen, drücken Sie auf den vorderen Entriegelungsknopf am Handstaubsauger, wo er auf das Saugrohr trifft, und nehmen Sie dann den Handstaubsauger ab. Um den Handstaubsauger wieder mit dem Saugrohr zu verbinden, positionieren Sie die Öffnung des Handstaubsaugers über dem oberen Ende des Saugrohrs und schieben Sie ihn hinein, bis er einrastet.



Um den Akku im Handstaubsauger zu laden, das Ladegerät an eine Steckdose anschließen und dann den Stecker des Ladegeräts mit dem Anschluss unter dem Griff des Handstaubsaugers verbinden.



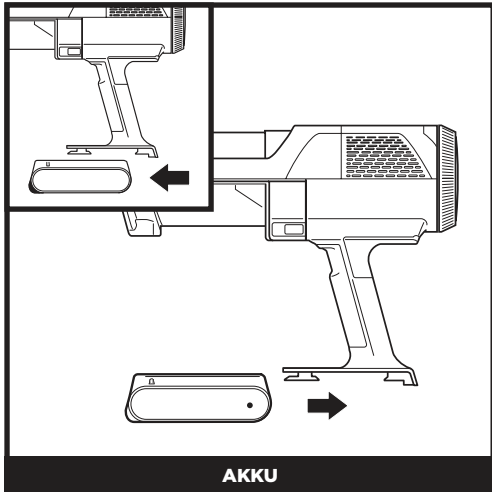
Halten Sie den **Akku-Entriegelungsknopf** gedrückt und ziehen Sie dann den Akku heraus. Stecken Sie das Ladegerät in den Ladeanschluss am Akku. Um den Akku wiedereinzusetzen, schieben Sie ihn in den Schlitz auf der Rückseite des Handstaubsaugers.

HINWEIS: Wenn das Gerät richtig angeschlossen ist, blinken die Anzeigelampen auf dem Akku, um anzuzeigen, dass der Ladevorgang begonnen hat.

HINWEIS: Die Haupteinheit wird teilweise geladen geliefert. Für eine maximale Laufzeit vor der ersten Verwendung vollständig aufladen (ca. 6.5 Stunden). Die Akkulaufzeit wird nicht beeinträchtigt, wenn Sie das Gerät eingesteckt lassen.

AKKUENTNAHME

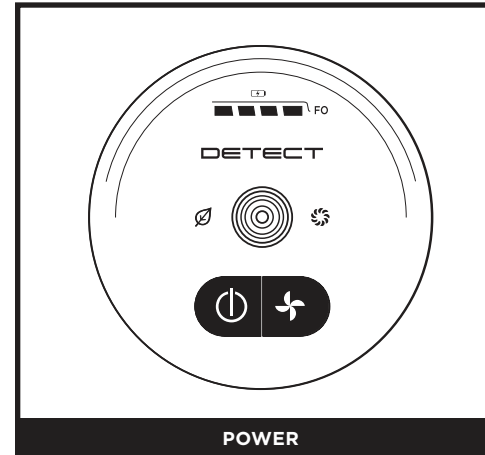
ENTNAHME DES AKKUS





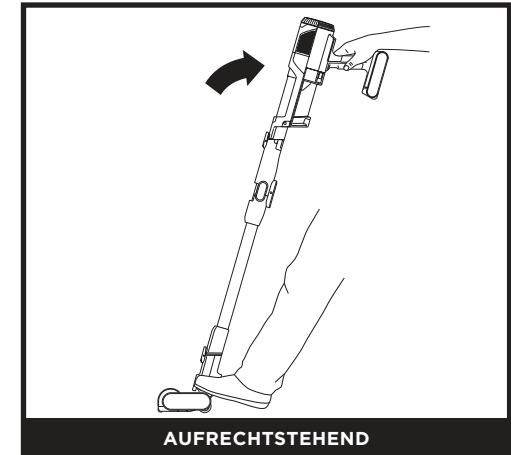
Um den Akku aus dem Handstaubsauger zu entnehmen, drücken Sie auf die Entriegelungslasche auf der Akkuabdeckung und schieben Sie den Akku heraus. Um den Akku wieder einzusetzen, schieben Sie ihn in das Fach im Griff, bis er einrastet.

VERWENDUNG IHRES STAUBSAUGERS

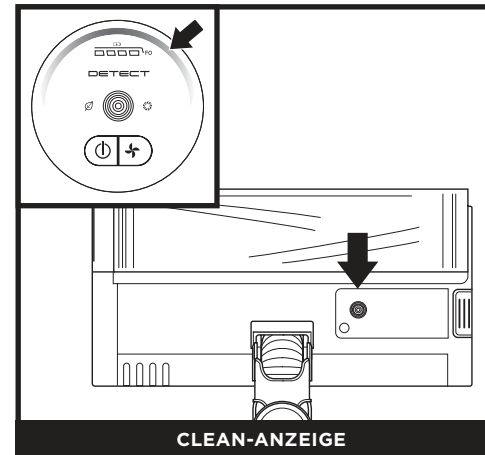
BEDIENELEMENTE UND REINIGUNGSMODI



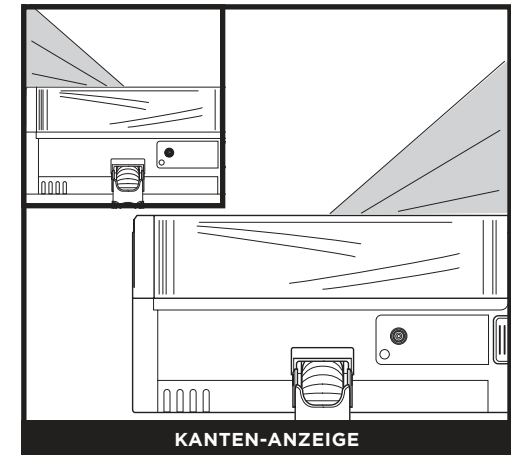
Drücken Sie die Taste  auf dem Display, um das Gerät einzuschalten. Um das Gerät auszuschalten, drücken Sie die Taste erneut. Drücken Sie die Wahltaaste , um zwischen den Modi ECO, DETECT (BODENERKENNUNG) und BOOST zu wechseln.



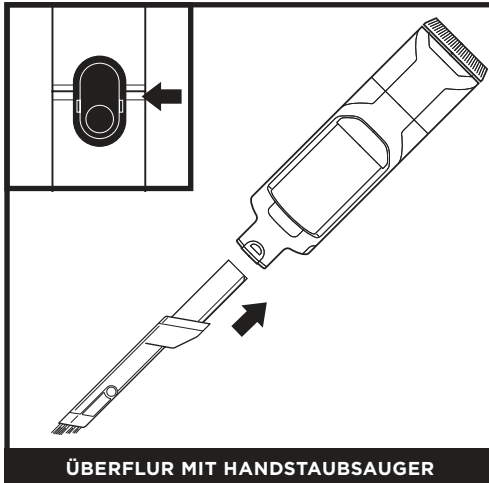
In aufrechter Position lässt sich die Düse verriegeln, so dass das Gerät selbst stehend aufbewahrt werden kann, sofern der Handsauger abgenommen wurde. Stellen Sie Ihren Fuß auf die Düse, um die Verriegelung zu lösen und mit der Bodenreinigung zu beginnen.



Wenn die Detect Anzeige blau leuchtet, werden keine starken Verschmutzungen erkannt und die Saugleistung ist normal. Wenn der Staubsauger starke Verschmutzungen erkennt, leuchtet die Lampe rot und die Saugleistung wird erhöht. Wenn die Kontrollleuchte bernsteinfarben leuchtet, werden Verunreinigungen entfernt. Fahren Sie mit der Reinigung fort, bis die Kontrollleuchte wieder blau leuchtet.

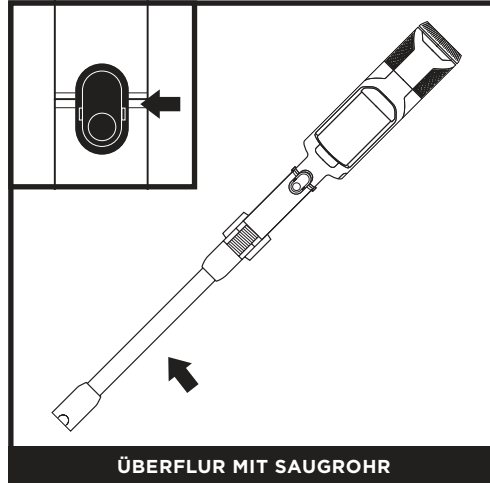


Wenn eine Kante erkannt wird, beleuchten die Frontleuchten diese, um den Schmutz gezielt zu entfernen.



ÜBERFLUR MIT HANDSTAUBSAUGER

Lösen Sie den Handstaubsauger, um Überflurbereiche zu reinigen. Drücken Sie auf den vorderen Entriegelungsknopf am Handstaubsauger, wo er auf das Saugrohr trifft, und nehmen Sie dann den Handstaubsauger ab. Um ein Zubehörteil am Handstaubsauger zu befestigen, schieben Sie es in die Düsenöffnung. Drücken Sie zum Entfernen auf den vorderen Entriegelungsknopf am Handstaubsauger, wo er auf das Saugrohr trifft, und schieben Sie das Zubehörteil heraus.

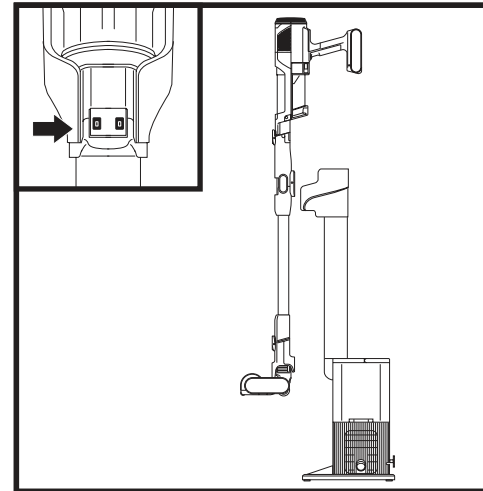


ÜBERFLUR MIT SAUGROHR

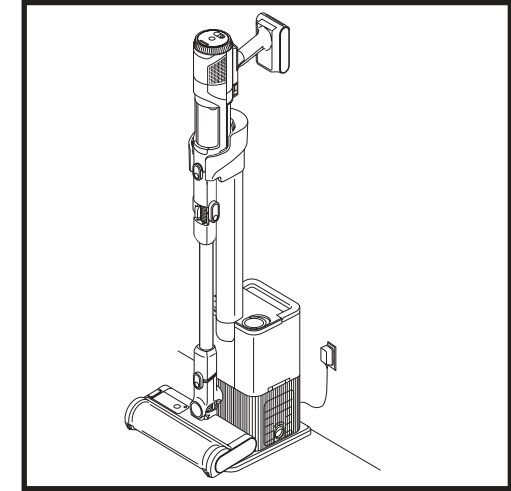
Um die Bodendüse vom Saugrohr zu entfernen, treten Sie auf die Bodendüse und drücken Sie auf den Düsenentriegelungsknopf am unteren Ende des Saugrohrs. Heben Sie das Saugrohr an, um es abzunehmen. Um das Saugrohr wieder zu befestigen, positionieren Sie es über dem Hals der Bodendüse und schieben Sie es hinein, bis es einrastet.

HINWEIS: Alle Zubehörteile lassen sich mit dem Saugrohr und direkt mit dem Handgerät verwenden.

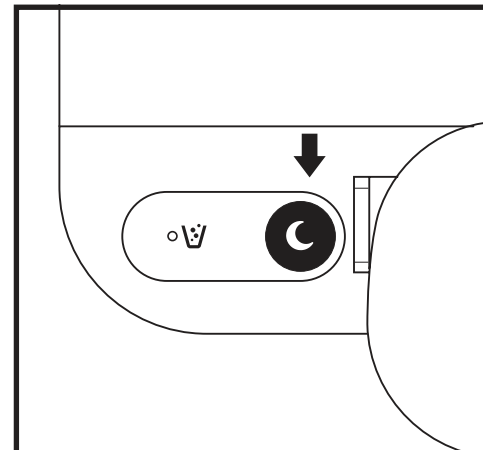
VERWENDUNG DER LADESTATION MIT AUTOMATISCHER ENTLERUNG (IW3612 SERIE)



Stellen Sie den Staubsauger in einer Abwärtsbewegung auf die Ladestation. Wenn er korrekt eingerastet ist, beginnt die automatische Entleerung. Der Entleerungszyklus dauert 15 Sekunden.

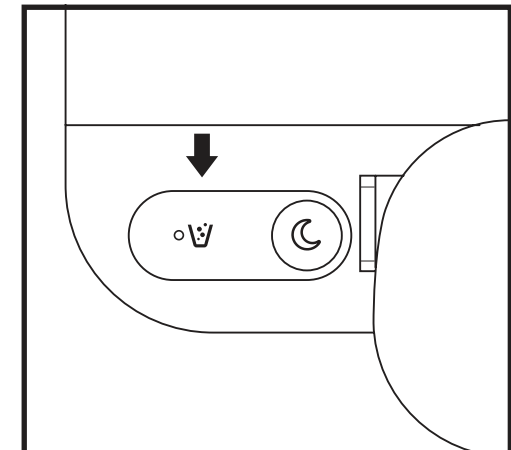


Sobald der Entleerungsvorgang abgeschlossen ist, lädt der Staubsauger weiter auf, bis er von der Ladestation entfernt wird.



PLATZIERUNG DER TASTE FÜR DEN LEISEN MODUS

Drücken Sie die Taste auf der Oberseite der Ladestation, auf der ein Mond abgebildet ist. Der Quiet Mode (leise Modus) ist nun aktiviert. Wenn die Ladestation im Quiet Mode (leiser Modus) ist, kann der Staubsauger an der Ladestation angebracht werden, ohne die automatische Entleerung zu aktivieren.

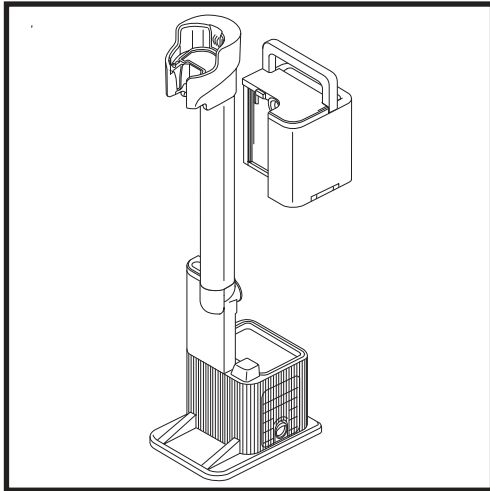


ANZEIGE FÜR EINEN VOLLEN STAUBBEHÄLTER

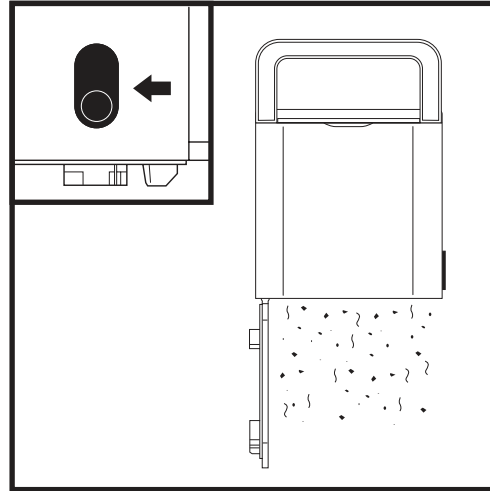
Die Anzeige für einen vollen Staubbehälter leuchtet auf, wenn der Staubbehälter mit Schmutz gefüllt ist und geleert werden muss. Entfernen Sie den Staubbehälter und leeren Sie diesen, um die Anzeige zurückzusetzen.

Hinweis: Entfernen Sie den Staubsauger nicht, solange der Entleerungszyklus andauert.

LEEREN DES STAUBBEHÄLTERS DER LADESTATION (IW3612 SERIE)

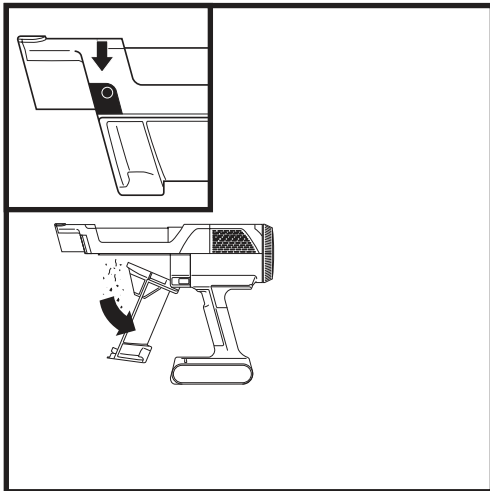


Der Staubbehälter des Docks fasst Staub und Schmutz von bis zu 45 Tagen. Entleeren Sie den Staubbehälter der Ladestation, sobald die Anzeileuchte für einen vollen Staubbehälter aufleuchtet. Um den Behälter zu entfernen, heben Sie ihn am Griff heraus.



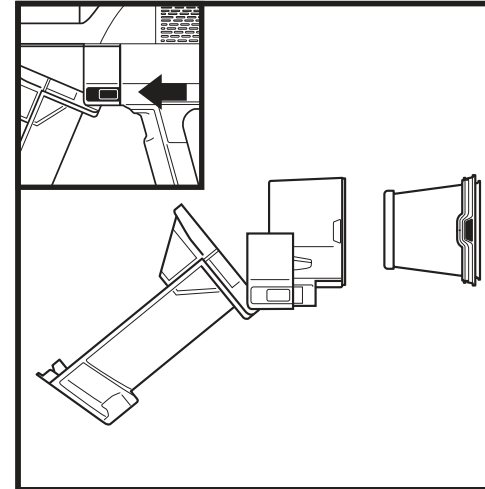
Um den Behälter zu leeren, halten Sie ihn über den Mülleimer und drücken Sie den Entriegelungsknopf an der Seite. Der Boden öffnet sich und der Schmutz kann entfernt werden.

ENTLEEREN DES STAUBBEHÄLTERS DES HANDSTAUBSAUGERS



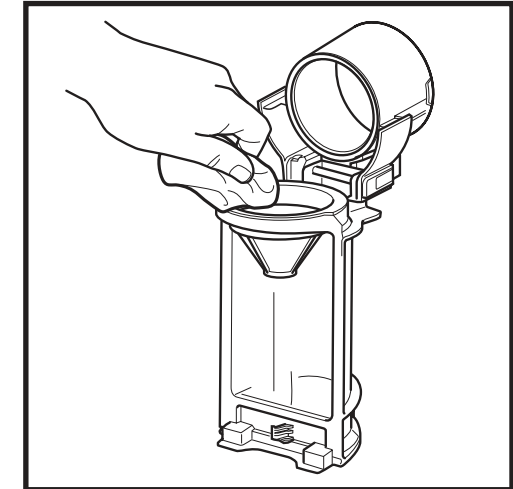
Um den Staubbehälter des Handstaubsaugers (IW3612 Serie) zu entleeren, schalten Sie den Strom aus und halten Sie den Handstaubsauger über den Mülleimer. Drücken Sie den Entriegelungsknopf. Der Deckel des Staubbehälters öffnet sich und der Schmutz fällt heraus.

REINIGUNG DES STAUBBEHÄLTERS UND DER FILTER



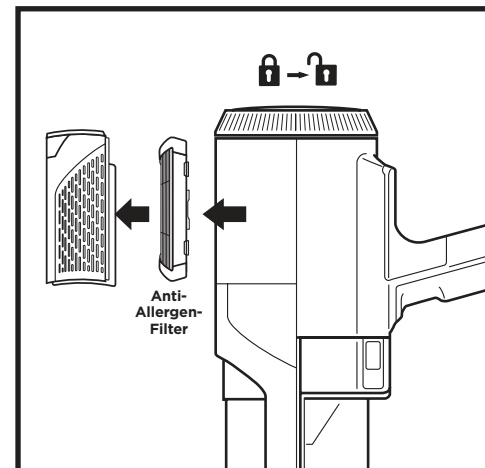
Drücken Sie bei geöffnetem Staubbehälter und ausgeschaltetem Strom beide Entriegelungsknöpfe und schieben Sie den Staubbehälter aus dem Handstaubsauger.

Drücken Sie auf die beiden Laschen seitlich am Filtergehäuse und ziehen Sie den Filter heraus. Um den Filter zu reinigen, spülen Sie ihn nur mit Wasser ab und lassen Sie ihn 24 Stunden an der Luft trocknen, bevor Sie ihn wieder einsetzen. Um den Filter wieder einzusetzen, schieben Sie ihn zurück in das Gehäuse und schieben das Gehäuse dann wieder in die richtige Position.



Um den Staubbehälter gründlich zu reinigen, lösen Sie den Entriegelungsknopf, bis sich der Deckel vollständig öffnet. Wischen Sie Staub und Schmutz mit einem trockenen Tuch ab und spülen Sie den Behälter dann mit Wasser aus. Verwenden Sie ein feuchtes Tuch, um eventuelle Rückstände zu entfernen. Lassen Sie den Staubbehälter mindestens 24 Stunden lang an der Luft vollständig trocknen, bevor Sie ihn wieder einsetzen.

HERAUSNEHMEN DES ANTI-ALLERGEN-FILTERS AUS DEM HANDSTAUBSAUGER



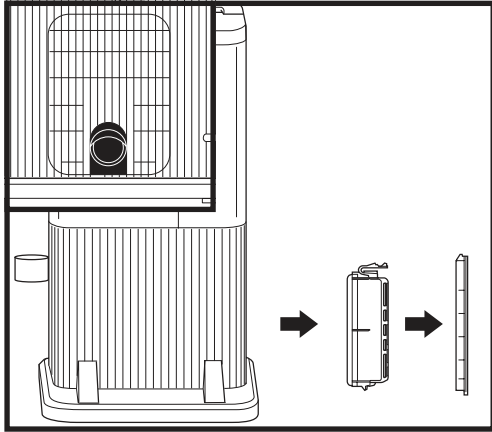
1. Um an den Anti-Allergen-Filter zu gelangen, drehen Sie den Filterdeckel des Handstaubsaugers in die entriegelte Position.
2. Ziehen Sie die Filterabdeckung ab und heben Sie den Anti-Allergen-Filter heraus.
3. Setzen Sie den Filter wieder ein, bringen Sie den Deckel an und drehen Sie ihn in die verriegelte Position zurück.

Spülen und tauschen Sie die Filter regelmäßig aus, um die Saugleistung Ihres Staubsaugers zu erhalten. Zur Reinigung der Filter spülen Sie diese nur mit Wasser aus. **Lassen Sie alle Filter bis zu 48 Stunden vollständig an der Luft trocknen, bevor Sie diese wieder einsetzen, damit keine Flüssigkeit in die elektrischen Teile gelangt.**

Reinigen Sie den Motorvorfilter und den Motornachfilter mindestens einmal im Monat. Klopfen Sie bei Bedarf zwischen den einzelnen Reinigungen losen Schmutz einfach ab. Bei intensivem Gebrauch kann gegebenenfalls eine häufigere Reinigung erforderlich sein.

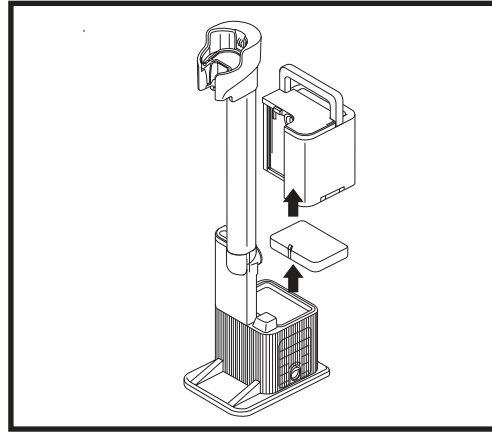
WICHTIG: Verwenden Sie KEINE Seife zur Reinigung der Filter. Verwenden Sie nur Wasser. Der Staubsauger hat ohne den Motornachfilter keine Saugkraft. Stellen Sie sicher, dass alle Filter vor der Verwendung installiert sind.

REINIGUNG DES FILTERS DER LADESTATION MIT AUTOMATISCHER ENTLERUNG (IW3612 SERIE)



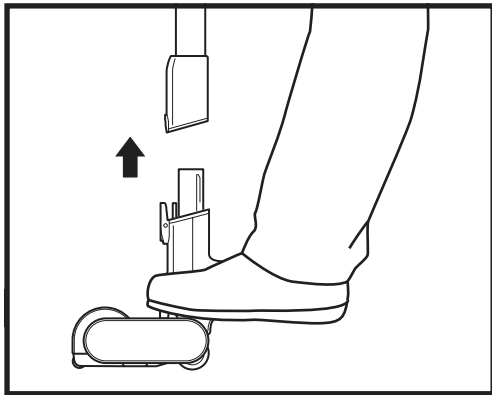
Um auf den Filter in der Ladestation zuzugreifen, entfernen Sie die Filterabdeckung. Drücken Sie den Knopf an der Unterseite der Filterabdeckung, kippen Sie die Abdeckung und heben Sie sie ab. Entfernen Sie den Filter aus der Ladestation. Nachdem der Filter abgespült und getrocknet wurde, setzen Sie ihn ein, indem Sie ihn in die Ladestation einsetzen und die Filterklappe wieder anbringen.

Reinigen Sie Ihre Filter für bestmögliche Ergebnisse mindestens einmal im Monat und ersetzen Sie die Filter regelmäßig. Um die Filter zu reinigen, spülen Sie sie AUSSCHLIESSLICH mit kaltem Wasser ab, denn Reinigungsmittel könnten Schäden verursachen. Lassen Sie alle Filter mindestens 24 Stunden lang an der Luft trocknen, bevor Sie diese wieder in den Staubsauger einsetzen, damit keine Flüssigkeiten in die elektrischen Bauteile eintreten. Durch die Wartung Ihrer Abluft-Schaumstofffilter stellen Sie eine erfolgreiche automatische Entleerung sicher.

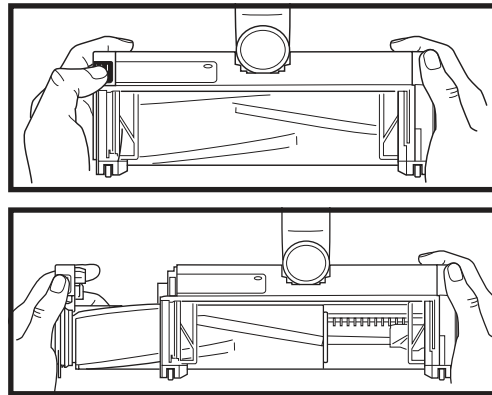


Um an den Abluft-Schaumstofffilter mit automatischer Entleerung zu gelangen, entfernen Sie den Staubbehälter. Bevor Sie den Abluft-Schaumstofffilter entnehmen, saugen Sie feinen Schmutz von der Oberfläche ab. Heben Sie den Abluft-Schaumstofffilter aus der Ladestation und spülen Sie ihn ausschließlich mit Wasser ab (keine Seife verwenden). Lassen Sie den Filter vollständig an der Luft trocknen, bevor Sie ihn wieder einsetzen.

WARTEN DER DÜSE



1. Schalten Sie den Staubsauger aus.
2. Drücken Sie auf den Entriegelungsknopf zum Abnehmen der Düse, um sie vom Saugrohr zu lösen.
3. Drücken Sie auf den Entriegelungsknopf der Bürstenrolle und schieben Sie die Bürstenrolle aus der Düse.
4. Entfernen Sie sämtliche Blockaden und Schmutz von der Bürstenrolle und der Bodendüse.



5. Klopfen Sie losen Schmutz ab und wischen Sie die Bürstenrolle anschließend mit einem trockenen Handtuch ab. Waschen Sie die Bürstenrolle bei Bedarf von Hand ab. Verwenden Sie dazu nur Wasser und lassen Sie sie mind. 24 Stunden lang an der Luft vollständig trocknen.
6. Wenn die Bürstenrolle trocken ist, setzen Sie sie wieder in die Düse ein, indem Sie sie in die Düse schieben, bis sie einrastet.

REINIGEN DER SENSOREN

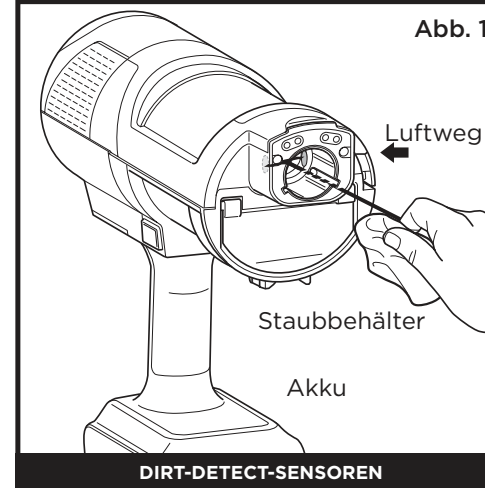


Abb. 1

DIRT-DETECT-SENSOREN

Achten Sie darauf, die Detect-Sensoren im Inneren des Handstaubsaugers regelmäßig zu reinigen, da sich Haare und anderer Schmutz ansammeln und die Sensoren blockieren können. Wenn die Sensoren teilweise zugesetzt sind, passt der Clean Sense Detect-Modus die Saugkraft nicht wie erwartet an.

Reinigen der Sensoren (Abb. 1):

1. Schalten Sie das Gerät aus und entfernen Sie die Bodendüse.
2. Suchen Sie den DirtDetect-Sensoren in der Düse des Handstaubsaugers (Abb. 1), den LightDetect-Sensoren oben auf der Düse (Abb. 2) und den EdgeDetect Sensoren an der Seite der Düse (Abb. 3).
3. Wischen Sie die Sensoren vorsichtig mit einem Mikrofasertuch ab und entfernen Sie alle Haare und Schmutz.
4. Bringen Sie die Bodendüse wieder am Gerät an und schalten Sie es ein. Überprüfen Sie, ob das Gerät normal funktioniert.

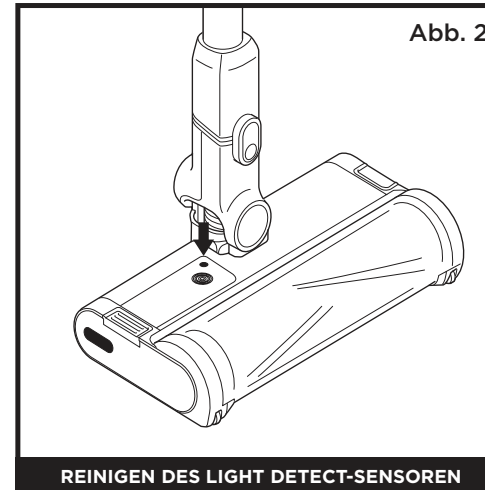


Abb. 2

REINIGEN DES LIGHT DETECT-SENSOREN

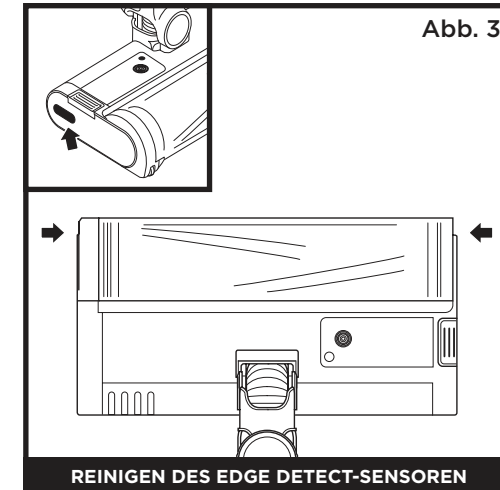
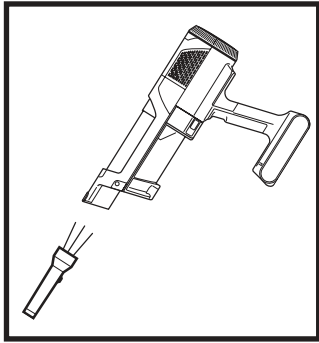


Abb. 3

REINIGEN DES EDGE DETECT-SENSOREN

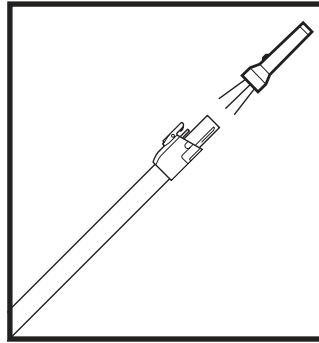
ÜBERPRÜFEN DES STAUBSAUGERS AUF BLOCKADEN:

Wenn Sie beim Staubsaugen über einen harten oder spitzen Gegenstand fahren oder während des Saugens eine Geräuschänderung feststellen, prüfen Sie den Staubsauger auf Blockaden oder Gegenstände, die sich in der Bürstenrolle verfangen haben könnten.



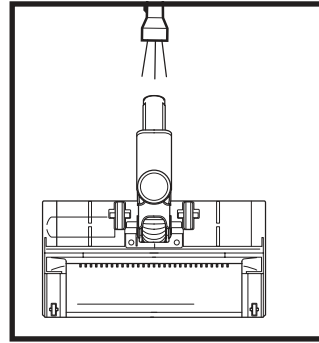
Überprüfen des Handstaubsaugers auf Blockaden:

1. Schalten Sie den Staubsauger aus.
2. Nehmen Sie den Handstaubsauger vom Saugrohr.
3. Überprüfen Sie alle Ansaugöffnungen zum Staubbehälter und entfernen Sie ggf. Schmutz und Blockaden.



Überprüfen des Saugrohrs auf Blockaden:

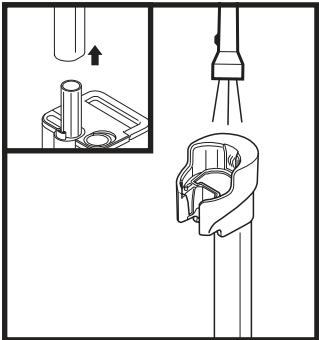
1. Schalten Sie den Staubsauger aus.
2. Nehmen Sie den Handstaubsauger und die Bodendüse vom Saugrohr ab.
3. Prüfen Sie beide Enden des Saugrohrs auf Blockaden und Schmutz.
4. Beseitigen Sie ggf. Schmutz und Blockaden.



Überprüfen der Bodendüse auf Blockaden:

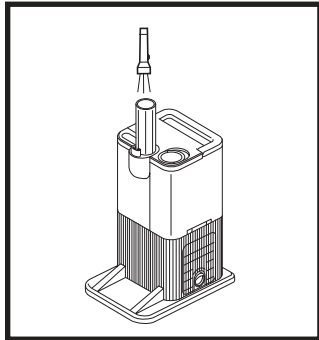
1. Schalten Sie den Staubsauger aus.
2. Lösen Sie das Saugrohr von der Bodendüse.
3. Drücken Sie auf den Entriegelungsknopf der Bürstenrolle und schieben Sie die Bürstenrolle aus der Düse.
4. Entfernen Sie sämtliche Blockaden und Schmutz von der Bürstenrolle und der Bodendüse.
5. Schieben Sie die Bürstenrolle zurück in die Düse und stellen Sie sicher, dass alles ausgerichtet und in Position ist.

ÜBERPRÜFEN AUF BLOCKADEN IN DER LADESTATION MIT AUTOMATISCHER ENTLERUNG (IW3612 SERIE)



Überprüfen auf Blockaden in der Halterung:

1. Trennen Sie das Dock von der Steckdose.
2. Entfernen Sie den Staubsauger vom Dock.
3. Drücken Sie auf die Verriegelung auf der Rückseite der Ladestation und nehmen Sie die Halterung aus der Ladestation.
4. Überprüfen Sie das Ende der Halterung und die Oberseite der Ladestation auf Schmutz oder Blockaden.



Überprüfen der Ladestation auf Blockaden:

1. Trennen Sie das Dock von der Steckdose.
2. Entfernen Sie den Staubsauger vom Dock.
3. Entfernen Sie den Staubbehälter vom Dock.
4. Überprüfen Sie den Ausgang auf Schmutz oder Blockaden.

FEHLERBEHEBUNG

! WARNHINWEIS: Um Stromschläge oder unbeabsichtigtes Einschalten zu vermeiden, schalten Sie das Gerät vor der Wartung aus und entfernen Sie den Akku.

Der Staubsauger saugt keinen Schmutz auf. Keine Saugkraft oder nur geringe Saugkraft. Die dritte Anzeigeleuchte am Handstaubsauger leuchtet gelb. (Nähere Informationen finden Sie im Abschnitt Prüfen auf Blockaden.)

1. Staubbehälter ist evtl. voll; leeren Sie den Staubbehälter.
2. Prüfen Sie die Bodendüse auf Blockaden, und entfernen Sie diese ggf.
3. Entfernen Sie alle Fäden, Teppichfasern oder Haare, die sich um die Bürstenrolle verfangen haben.
4. Überprüfen Sie die Verbindung zwischen Handstaubsauger und Saugrohr auf Blockaden. Entfernen Sie diese ggf.
5. Prüfen Sie die Filter; diese müssen evtl. gereinigt werden. Folgen Sie den Anweisungen zum Spülen und vollständigen Lufttrocknen der Filter, bevor Sie diese wieder einsetzen.

Staubsauger hebt Teppichteile oder Läufer hoch.

1. Stellen Sie sicher, dass der Boost-Modus nicht zugeschaltet ist. Bitte saugen Sie vorsichtig über Teppichteile oder Läufer mit empfindlichen genähten Kanten.
2. Schalten Sie das Gerät aus, um es vom Teppich zu lösen, und starten Sie es dann erneut.

Die Bürstenrolle in der Bodendüse dreht sich nicht.

1. Schalten Sie den Staubsauger sofort aus. Beseitigen Sie alle Blockaden, bevor Sie den Staubsauger wieder einschalten. Achten Sie darauf, dass der Handstaubsauger weit genug nach hinten geneigt ist, damit die Bürstenrolle während der Benutzung Bodenkontakt hat.
2. Falls an der Bodendüse vorhandene Leuchten nicht aufleuchten, besteht ein Verbindungsfehler zwischen Handstaubsauger, Saugrohr und Düse. Versuchen Sie, die Teile abzunehmen und wieder anzuschließen.

Der Staubsauger schaltet sich selbsttätig aus.

Der Staubsauger kann sich in verschiedenen Fällen selbsttätig ausschalten, zum Beispiel bei Blockaden, Problemen mit dem Akku und Überhitzung. Falls sich der Staubsauger selbsttätig ausschaltet, führen Sie folgende Schritte durch:

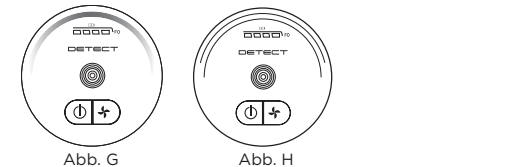
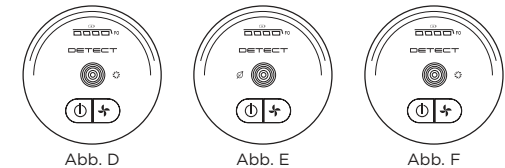
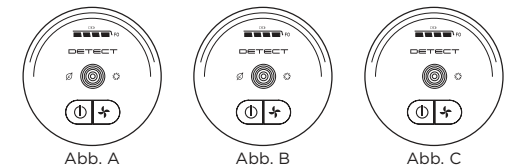
1. Schalten Sie den Staubsauger ein und überprüfen Sie die Anzeigeleuchten des Akkus auf dem Handstaubsauger. Wenn ein Aufladen erforderlich ist, schalten Sie den Staubsauger aus, bevor Sie ihn in die Ladestation stellen.
2. Leeren Sie den Staubbehälter und reinigen Sie die Filter (siehe Abschnitte Reinigen des Staubbehälters und Filters).
3. Überprüfen Sie Saugrohr, Zubehör sowie Ansaugöffnungen, und entfernen Sie sämtliche Blockaden.
4. Lassen Sie das Gerät und den Akku mindestens 45 Minuten lang abkühlen, bis sie wieder Zimmertemperatur erreicht haben.
5. Drücken Sie den Ein/Aus-Schalter, um den Staubsauger erneut zu starten.

Anzeigeleuchten des Akkus am Handstaubsauger blinken.

- Der Leuchtring an der Düse blinkt rot (Abb. A): Düse verstopft. (Weitere Informationen finden Sie im Abschnitt „Wartung des Staubsaugers“.)

Wenden Sie sich unter 0800 000 9063 oder sharkclean.de an den Kundendienst, wenn eine der unten aufgeführten Situationen auftritt:

- ECO- und BOOST-LEDs blinken (Abb. B): Überstrom oder Kurzschluss.
- Alle LEDs außer ECO blinken (Abb. C): Motor überhitzt.
- Alle LEDs außer ECO und DETECT (BODENERKENNUNG) blinken (Abb. D): Drehzahlüberschreitung.
- Alle LEDs außer ECO und DETECT (BODENERKENNUNG) blinken (Abb. E): Kommunikation.
- Die DETECT- und BOOST-LEDs blinken (Abb. F): Möglicherweise liegt ein elektrisches Problem mit der Düse vor.
- DETECT (BODENERKENNUNG) und UI RING blinken (Abb. G): Fehler bei der Schmutzerkennung. Wischen Sie den Schmutzerkennungssensor ab.
- FRONTLEUCHTEN und DETECT-LEDs (BODENERKENNUNG) blinken (Abb. H): Fehler bei der Eckenerkennung.

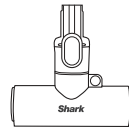


HINWEIS: Sollte der Staubsauger weiterhin nicht ordnungsgemäß funktionieren, kontaktieren Sie den Kundendienst unter der kostenlosen Rufnummer **0800 000 9063**

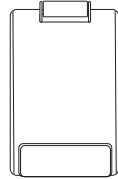
FÜNFJÄHRIGE (5) BESCHRÄNKTE GARANTIE SHARK KABELLOSER STAUBSAUGER W3612

- A** Fugendüse
- B** Staub-Fugendüse
- C** Polster-Aufsatz
- D** Breiter Polster-Aufsatz
- E** Multi-Aufsatz für Tierhaare
- F** Mini brosse motorisée spéciale animaux
Tierhaar-Aufsatz
- G** Ersatzakku
- H** Motorvorfilter Handstaubsauger
- I** Ladestation mit automatischer Entleerung
Anti-Allergen-Motornachfilter (IW3612 SERIE)
- J** Abluft-Schaumstofffilter mit automatischer
Entleerung (IW3612 SERIE)
- K** Anti-Allergen-Motornachfilter Handstaubsauger

F



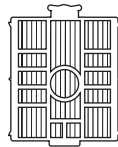
G



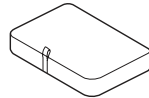
H



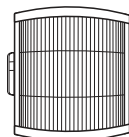
I



J



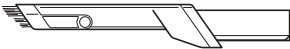
K



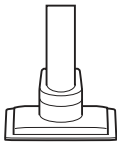
A



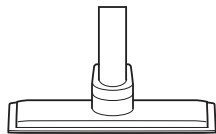
B



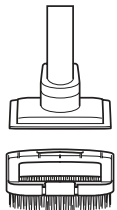
C



D



E



Wenn Sie als Verbraucher ein Produkt in Deutschland kaufen, erhalten Sie automatisch Ihre gesetzlichen Gewährleistungsrechte hinsichtlich der Mangelfreiheit des jeweiligen Produktes. Sie können diese gesetzlichen Rechte Ihrem Einzelhändler, bei dem Sie das Produkt erworben haben, gegenüber geltend machen oder uns gegenüber, sofern Sie das Produkt direkt bei Shark® erworben haben. Die Inanspruchnahme dieser gesetzlichen Rechte ist unentgeltlich.

Allerdings haben wir bei Shark® so großes Vertrauen in die Qualität unserer Produkte, dass wir Ihnen eine zusätzliche Herstellergarantie von fünf (5) Jahren bieten (2 Jahr standardmäßig plus 3 Jahre bei erfolgter Registrierung). Diese Garantie schränkt Ihre gesetzlichen Rechte aus dem Kaufvertrag mit dem Einzelhändler, bei dem Sie das Produkt erworben haben, oder die Verpflichtungen Ihres Einzelhändlers aus dem Kaufvertrag mit ihm nicht ein. Das gilt auch gegenüber uns, wenn Sie das Produkt direkt von Shark® erworben haben.

Nachfolgend werden die Bedingungen und der Umfang unserer Herstellergarantie beschrieben, die SharkNinja Germany GmbH, Rotfeder-Ring 9, 60327 Frankfurt am Main (Deutschland) gibt.

Shark®-Garantie

Ein Haushaltsgerät bedeutet eine beträchtliche Investition. Ihr neues Gerät sollte daher so lange wie möglich funktionieren. Die Garantie spielt dabei eine wichtige Rolle und spiegelt wider, wie viel Vertrauen der Hersteller in sein Produkt und die Herstellungsqualität hat.

Wie lang ist die Garantie auf unsere Produkte?

Da wir großes Vertrauen in unser Design und die Qualitätskontrolle setzen, ist die Garantie für Ihr Produkt für eine Dauer von von fünf (5) Jahren bieten (2 Jahr standardmäßig plus 3 Jahre bei erfolgter Registrierung).

Wo ist die Garantie räumlich gültig?

Bitte beachten Sie, dass die zwei-Jahres-Garantie für alle Produkte Geltung hat, die bei einem Händler (online und offline) mit Sitz in der EU gekauft wurden.

Wie mache ich die Garantie geltend?

Die Registrierung der Garantie ist keine Voraussetzung für die Geltendmachung der zwei standardmäßig gewährten zwei-Jahres-Garantie. Nach erfolgter Registrierung gewähren wir Ihnen aber drei (3) weitere Jahre Garantie. Wenden Sie sich hierzu bitte an unseren Kundendienst. Unsere Kundendienst-Helpline (0800 000 9063) ist von Montag bis Freitag von 9.00 bis 18.00 Uhr für Sie da. Der Anruf ist kostenlos, und Sie werden sofort zu einem Mitarbeiter von uns durchgestellt. Halten Sie hierzu auch bitte Ihren Kaufbeleg bereit. Bitte bewahren Sie den Kaufbeleg immer auf. Wenn ein Garantiefall eintritt, brauchen wir den Kaufbeleg, um zu prüfen, ob die Informationen, die Sie uns gegeben haben, korrekt sind. Wenn Sie keinen gültigen Kaufbeleg vorlegen können, verlieren Sie dadurch Ihren Garantieanspruch.

Sie können unserem Kundendienst auch eine E-Mail an kundendienst-de@sharkninja.com schicken. Bitte fügen Sie auch hier eine Kopie Ihres Kaufbeleges bei und schildern Sie uns Ihren Garantiefall so detailliert wie möglich.

Wenn Sie uns mit einem Garantieanspruch kontaktieren, werden wir in erster Linie entsprechende Fehlerbehebungsmaßnahmen mit Ihnen durchführen und, je nach Ergebnis, den weiteren Verlauf mit Ihnen besprechen. In den meisten Fällen werden wir Ihnen Ersatzteile schicken oder Ihr Gerät komplett ersetzen, falls der Fehler nicht mit einem Ersatzteil gelöst werden kann.

Sie erhalten auch Online-Unterstützung unter www.sharkclean.eu

Wie registriere ich meine Garantie?

Sie können Ihre Garantie innerhalb von 28 Tagen ab dem Kaufdatum online registrieren.

Um Zeit zu sparen, halten Sie bitte die folgenden Informationen zu Ihrem Gerät bereit:

- Modellnummer
- Seriennummer (falls verfügbar)
- Kaufdatum des Produkts (Kauf- oder Lieferbeleg)

Um sich zu registrieren, besuchen Sie bitte www.sharkclean.eu

Welche Vorteile habe ich von der Registrierung meiner Garantie?

Wenn Sie Ihre Garantie aber registrieren, können Sie auch unseren Newsletter mit Tipps, Ratschlägen und Gewinnspielen abonnieren. Über den Newsletter erhalten Sie aktuelle Nachrichten zu neuen Technologien und Produkten von Shark. Wenn Sie Ihre Garantie online registrieren, erhalten Sie sofort eine Bestätigung, dass Ihre Daten bei uns eingegangen sind.

Details zu unserer Datenschutzrichtlinie finden Sie unter www.sharkclean.eu

Was wird durch die Garantie abgedeckt?

Reparatur oder Ersatz Ihres Produkts (nach Wahl von uns), einschließlich aller Teile und der Arbeitszeit bei Konstruktions-, Material- und Verarbeitungsfehlern (inklusive Transport- und Versandkosten).

Was wird durch die Garantien nicht abgedeckt?

- Normaler Verschleiß.
- Versehentliche Beschädigungen, Fehler, verursacht durch fahrlässigen Gebrauch oder nachlässige Pflege, Fehlbedienung, Vernachlässigung, achtlose oder unsachgemäße Handhabung des Küchengerätes, die nicht in Übereinstimmung mit den Anweisungen in der mitgelieferten Bedienungsanleitung von Shark® zu Ihrem Gerät erfolgt.
- Gebrauch des Küchengerätes zu anderen Zwecken als dem normalen Gebrauch im Haushalt.
- Der Gebrauch von Teilen, die nicht in Übereinstimmung mit den Anweisungen in der Bedienungsanleitung montiert oder installiert wurden.
- Verwendung von Teilen und Zubehör, die keine Originalkomponenten von Shark® sind.
- Fehlerhafte Installation (außer, wenn die Installation von Shark® durchgeführt wurde).
- Wenn Reparaturen oder Änderungen, die nicht von Shark® und seinen Handelsvertretern oder Vertragshändlern, sondern von Dritten durchgeführt wurden, es sei denn, Sie können nachweisen, dass die Reparaturen oder Änderungen, die von anderen durchgeführt wurden, nicht mit dem Mangel zusammenhängen, für den Sie die erweiterte Garantie ausüben.

Was geschieht, wenn meine Garantie ausläuft?

Shark® stellt keine Geräte her, die nur für eine begrenzte Zeit funktionieren. Wir wissen es zu schätzen, wenn Kunden ihr Küchengerät auch nach Ablauf der Garantiefrist reparieren lassen möchten. Bitte kontaktieren Sie in diesem Falle unsere Kundendienst-Helpline unter der Rufnummer (Deutschland: +49 800 0009063, Österreich: +43 800 002105), und fragen Sie nach unserem Kundenprogramm für abgelaufene Garantien.

Wo kann ich Originalersatzteile und Originalzubehör von Shark® kaufen?

Ersatzteile und Zubehör von Shark® werden von denselben Ingenieuren entwickelt, die auch Ihr Shark-Küchengerät entwickelt haben. Die vollständige Palette der Ersatz- und Zubehörteile von Shark® für alle Shark-Geräte finden Sie unter www.SharkClean.eu.

HINWEIS: Nicht alle Geräte weisen das komplette Zubehör auf. Lesen Sie für die Konfiguration Ihres Geräts die Kurzanleitung auf der Verpackungsbox. Wenn Sie weiteres Zubehör bestellen möchten, besuchen Sie sharkclean.de.

ZWEI (2) JAHRE EINGESCHRÄNKTE AKKU-GARANTIE IW3612

Wenn Sie als Verbraucher ein Produkt in Deutschland kaufen, erhalten Sie automatisch Ihre gesetzlichen Gewährleistungsrechte hinsichtlich der Mangelfreiheit des jeweiligen Produktes. Sie können diese gesetzlichen Rechte Ihrem Einzelhändler, bei dem Sie das Produkt erworben haben, gegenüber geltend machen oder uns gegenüber, sofern Sie das Produkt direkt bei Shark® erworben haben. Die Inanspruchnahme dieser gesetzlichen Rechte ist unentgeltlich. Allerdings haben wir bei Shark® so großes Vertrauen in die Qualität unserer Produkte, dass wir Ihnen eine zusätzliche Herstellergarantie von zwei (2) Jahren bieten. Diese Garantie schränkt Ihre gesetzlichen Rechte aus dem Kaufvertrag mit dem Einzelhändler, bei dem Sie das Produkt erworben haben, oder die Verpflichtungen Ihres Einzelhändlers aus dem Kaufvertrag mit ihm nicht ein. Das gilt auch gegenüber uns, wenn Sie das Produkt direkt von Shark® erworben haben. Nachfolgend werden die Bedingungen und der Umfang unserer Herstellergarantie beschrieben, die SharkNinja Germany GmbH, Rottfeder-Ring-9, 60327 Frankfurt am Main (Deutschland) gibt.

Jedes Shark®-Gerät besitzt eine Garantie auf kostenlose Teile und Arbeitszeit. Unsere Kundendienst-Helpline (0800 000 9063) ist von Montag bis Freitag von 9.00 bis 17.00 Uhr für Sie da. Der Anruf ist kostenlos, und Sie werden sofort zu einem Mitarbeiter von Shark® durchgestellt. Online-Support finden Sie auch unter www.Sharkclean.eu.

WICHTIG

- Die Herstellergarantie für den Akku gilt für zwei (2) Jahre ab dem Lieferdatum.
- Bitte bewahren Sie den Kaufbeleg immer auf. Wenn ein Garantiefall eintritt, benötigen wir Ihren Kaufbeleg, um zu prüfen, ob die Informationen, die Sie uns gegeben haben, korrekt sind. Ohne gültigen Kaufbeleg kann Ihr Garantieanspruch erlöschen.

Wie lang ist die Garantiezeit für Akkus der neuen Shark-Geräte?

Da wir großes Vertrauen in unsere Konstruktion und Qualitätskontrolle setzen, beträgt die Garantie für den Akku / die Akkus Ihres neuen Shark-Staubsaugers insgesamt zwei Jahre.

Die Garantiebedingungen zur Inanspruchnahme der Garantie für den „SHARK® Kabellosen Staubsauger IW1000/ IW3612 gelten entsprechend.

Deutschland: +49 800 0009063
Österreich: +43 800 002105

MERCI

d'avoir choisi l'aspirateur balai sans fil Shark, Detect.



CONSEIL : Vous trouverez les numéros de modèle et de série sur l'étiquette du QR code située à l'arrière de l'appareil.

CONSEIL : Vous trouverez le code de date sur l'une des brochures de la fiche du cordon d'alimentation.

TECHNOLOGIE ANTI-ODEURS



DANGER

En cas de contact direct avec le contenu de la cartouche :

Peut provoquer une réaction allergique cutanée. Porter des gants de protection en cas de contact direct avec le matériau de la cartouche. Laver soigneusement les parties exposées après manipulation. Nocif en cas d'ingestion. Éviter de respirer la brume ou les vapeurs. Une mauvaise utilisation intentionnelle et l'inhalation directe du contenu peuvent être dangereuses. Éviter l'écoulement dans l'environnement. Très toxique pour les organismes aquatiques, avec des effets durables. S'assurer que la cartouche est éliminée correctement avec les déchets ordinaires.

2-(4-tert-butylbenzyl) propionaldéhyde
Peut nuire à la fécondité et éventuellement nuire à l'enfant in utero. Ne faire aucune manipulation avant d'avoir lu et compris les consignes relatives à la sécurité. Utiliser un équipement de protection individuelle, comme des gants de protection, selon les besoins.

ENREGISTREZ VOTRE ACHAT

POUR BÉNÉFICIER DE L'EXTENSION DE GARANTIE POUR VOTRE PRODUIT, IL VOUS SUFFIT DE L'ENREGISTRER À L'ADRESSE :

sharkclean.fr

Scannez le QR code avec un appareil mobile

Veillez noter que les produits achetés directement auprès de Shark sont automatiquement enregistrés.

Avantages de l'enregistrement de votre produit et de la création d'un compte :

- Obtenez un support produit plus facile et plus rapide et accédez aux informations de garantie
- Accédez aux consignes de dépannage et d'entretien des produits
- Soyez parmi les premiers à connaître les promotions exclusives sur les produits

NOTEZ CES INFORMATIONS

Numéro de modèle : _____

Numéro de série : _____

Code de date : _____

Date d'achat (conservez votre justificatif d'achat) : ____

Magasin d'achat : _____

CARACTÉRISTIQUES TECHNIQUES

Tension : 18 V

Puissance du moteur (W) : 240 W

Puissance de la tête d'aspiration (W) : 60 W

À LIRE ATTENTIVEMENT ET À CONSERVER POUR CONSULTATION ULTÉRIEURE.

Ce manuel d'instructions est conçu pour vous aider à tirer le meilleur parti de votre nouvel aspirateur sans fil Shark Detect.

Si vous avez des questions, veuillez contacter le service clientèle www.sharkclean.fr

TABLE DES MATIÈRES

Enregistrement du produit	26
Consignes de sécurité importantes	28
Assemblage de votre aspirateur Shark	30
Technologie De Neutralisation Des Odeurs (Gamme IW3612)	32
Technologie De Neutralisation Des Odeurs (Gamme IW3612)	32
Remplacer La Cartouche Anti-Odeur	33
Chargement	34
Retrait De La Batterie	36
Utilisation De Votre Aspirateur	37
Commandes Et Modes De Nettoyage	37
Nettoyage En Hauteur	38
Utilisation De La Station De Vidage Automatique (Gamme IW3612)	39
Entretien De Votre Aspirateur	40
Vidage Du Réservoir À Poussière De La Station (Gamme IW3612)	40
Vider Le Réservoir À Poussière De L'aspirateur À Main	40
Nettoyer Le Réservoir À Poussière Et Le Filtre	41
Retirer Le Filtre Anti-Allergène De L'aspirateur À Main	41
Nettoyage Du Filtre De La Station De Vidage Automatique (Gamme IW3612)	42
Entretien De La Tête D'aspiration	42
Nettoyage Des Capteurs	43
Contrôler Les Obstructions Dans L'aspirateur	44
Contrôle Des Obstructions Dans La Station De Vidage Automatique (Gamme IW3612) ..	44
Guide de dépannage	45
Accessoires complémentaires disponibles	46
Garantie	47
Garantie de la batterie	48



Ce marquage indique que cet appareil ne doit pas être jeté avec les autres déchets ménagers. Pour prévenir une éventuelle nocivité pour l'environnement ou la santé résultant de la mise au rebut non conforme des déchets, recyclez l'appareil de manière responsable afin de favoriser la réutilisation durable des matériaux. Pour renvoyer votre appareil usagé, utilisez les systèmes de retour et de collecte, ou contactez le détaillant auprès duquel cet appareil a été acheté. Le recyclage de cet appareil peut se faire dans le respect de l'environnement.



CONSIGNES DE SÉCURITÉ IMPORTANTES

APPAREIL DESTINÉ UNIQUEMENT À UN USAGE DOMESTIQUE •
VEUILLEZ LIRE TOUTES LES CONSIGNES AVANT D'UTILISER
CET ASPIRATEUR.

Pour réduire les risques de choc et de démarrage intempestif, mettez l'appareil hors tension et retirez la batterie ION avant de procéder à l'entretien.

REMARQUE : Si vous avez des tapis fragiles ou en laine, notamment en laine bouclée, essayez l'aspirateur sur une zone cachée en premier pour vous assurer que les brosses rotatives n'endommagent ni ne défont les fibres du tapis.



AVERTISSEMENT

POUR RÉDUIRE LES RISQUES D'INCENDIE, DE CHOCS ÉLECTRIQUES, DE BLESSURES OU DE DOMMAGES MATÉRIELS :

- Cet aspirateur comporte une tête d'aspiration motorisée, un manche et un aspirateur à main. Ces composants contiennent des branchements électriques, un câblage électrique et des pièces mobiles pouvant exposer l'utilisateur à des risques.
 - Avant toute utilisation, veuillez vérifier qu'aucune pièce n'est endommagée. Si une pièce est endommagée, cessez d'utiliser l'appareil.
 - Utilisez uniquement des pièces de rechange identiques aux pièces originales.
 - Cet aspirateur ne comporte aucune pièce réparable.
 - Utilisez l'appareil exclusivement comme décrit dans la présente notice d'utilisation. Veuillez à **NE PAS** utiliser l'aspirateur à des fins autres que celles décrites dans cette notice.
 - À l'exception des filtres et du réservoir à poussière, veuillez à **NE PAS** exposer les pièces de l'aspirateur à de l'eau ou à d'autres liquides.
 - Veillez à **NE PAS** laisser l'appareil entre les mains d'enfants. Gardez l'appareil et son câble d'alimentation hors de portée des enfants. Cet appareil ne doit pas être utilisé comme un jouet. Redoublez de vigilance en cas d'utilisation de l'appareil à proximité d'enfants.
- ### UTILISATION
- Cet appareil peut être utilisé par des personnes dont les capacités mentales, sensorielles ou physiques sont réduites, ou présentant un manque d'expérience et de connaissances, à condition qu'elles soient surveillées ou aient reçu des consignes sur la manière d'utiliser l'appareil en toute sécurité, et qu'elles comprennent les risques liés à son utilisation. Le nettoyage et l'entretien par l'utilisateur ne doivent pas être effectués par des enfants.
 - Éteignez toujours l'aspirateur avant d'installer ou de retirer tout câble d'alimentation électrique, tête d'aspiration motorisée, chargeur, batterie, ou autre pièce électrique ou mécanique.
 - Veillez à **NE PAS** manipuler la prise ou l'aspirateur avec les mains mouillées.
 - Veillez à **NE PAS** utiliser l'appareil sans le réservoir à poussière, les filtres et la brosse rotative.
 - Utilisez uniquement des filtres et accessoires de la marque Shark. Tout dommage provoqué par l'utilisation d'autres filtres et accessoires que ceux d'origine Shark n'est pas couvert par la garantie.
 - Veillez à **NE PAS** introduire d'objets dans la tête d'aspiration ni dans les ouvertures des accessoires. Veillez à **NE PAS** utiliser l'appareil si une ouverture est bouchée ; enlevez la poussière, les peluches, les cheveux et tout ce qui peut gêner le passage de l'air.
 - Veillez à **NE PAS** utiliser l'appareil si l'air ne circule pas correctement dans la brosse ou les accessoires. Si les passages de l'air ou la tête d'aspiration motorisée sont obstrués, éteignez l'aspirateur. Éliminez toute obstruction avant de rallumer l'appareil.
 - N'approchez pas la brosse et toutes les ouvertures de l'aspirateur des cheveux, du visage, des doigts, des pieds nus ou de vêtements amples.
 - Veillez à **NE PAS** utiliser l'aspirateur s'il ne fonctionne pas correctement, s'il est tombé par terre ou dans l'eau, s'il a été endommagé ou laissé à l'extérieur.
 - Redoublez de vigilance lors du nettoyage d'escaliers.
 - Veillez à **NE PAS** laisser l'aspirateur sans surveillance lorsqu'il est allumé.
 - Lorsqu'il est allumé, déplacez constamment l'aspirateur sur la surface du tapis pour éviter d'endommager les fibres.
 - Si vous avez des tapis fragiles ou en laine, notamment en laine bouclée, essayez l'aspirateur sur une zone cachée en premier pour vous assurer que les brosses rotatives n'endommagent ni ne défont les fibres du tapis.
 - Veillez à **NE PAS** utiliser pour aspirer :
 - des liquides ;
 - de gros objets ;
 - des objets durs ou pointus (verre, pointes, vis ou pièces de monnaie) ;
 - de grosses quantités de poussière (notamment la poussière de plâtre, les cendres ou les braises). Veillez à **NE PAS** utiliser comme accessoire pour alimenter des outils destinés au ramassage de la poussière
 - des objets fumants ou en cours de combustion (cendres chaudes, mégots de cigarettes ou allumettes) ;
 - des produits inflammables ou combustibles (essence à briquet, carburant ou kérosène) ;
 - des solutions toxiques (eau de javel, ammoniaque ou nettoyant pour canalisations)

22. Veillez à **NE PAS** utiliser dans les zones suivantes :

- surfaces humides ou mouillées ;
- zones extérieures ;
- espaces fermés pouvant contenir des vapeurs ou fumées explosives ou toxiques (essence à briquet, carburant, kérosène, peinture, diluants à peinture, produits antimites ou poussières inflammables)

23. Éteignez l'aspirateur avant de le brancher ou de le débrancher.

24. Éteignez l'aspirateur avant tout ajustement, nettoyage, entretien ou dépannage.

25. Lors du nettoyage ou de l'entretien de routine, veillez à **NE PAS** couper autre chose que les cheveux, fibres ou fils enroulés autour de la brosse rotative.

26. Laissez tous les filtres sécher complètement à l'air libre avant de les remettre dans l'aspirateur afin d'éviter que le liquide ne soit aspiré dans les pièces électriques.

27. Veillez à **NE PAS** modifier ou tenter de réparer l'aspirateur ou la batterie par vous-même, sauf comme indiqué dans cette notice. Veillez à **NE PAS** utiliser la batterie ou l'aspirateur si l'un ou l'autre a été modifié ou endommagé. Des batteries endommagées ou modifiées peuvent présenter des comportements imprévisibles entraînant des incendies, des explosions ou des risques de blessures.

28. Éteignez toutes les commandes avant de débrancher l'appareil.

29. Mettez toujours cet appareil hors tension avant de connecter ou de déconnecter la tête d'aspiration motorisée ou l'outil manuel.

30. Si le cordon d'alimentation est endommagé, il doit être remplacé par le fabricant, son agent de service ou des personnes de qualification similaire afin d'éviter tout danger.

BATTERIE

31. La batterie est la source d'alimentation de l'aspirateur. Veuillez lire et suivre attentivement les consignes relatives à la charge.

32. Afin d'éviter tout démarrage involontaire, veillez à toujours éteindre l'aspirateur avant de le soulever ou de le porter. Veillez à **NE PAS** porter l'appareil en posant votre doigt sur l'interrupteur d'alimentation.

33. Utilisez uniquement les stations de charge XDCKIW3000LEU, Chargeurs DK18-220080HS-V ou YLS0251A-E220080. L'utilisation d'un chargeur inadéquat peut entraîner une incapacité à charger et/ou des conditions dangereuses.

34. Tenez la batterie à l'écart des objets métalliques tels que les trombones, les pièces de monnaie, les clés, les clous ou les vis. Court-circuiter les bornes de la batterie augmente le risque d'incendie ou de brûlures.

35. Dans des conditions abusives, du liquide peut être éjecté de la batterie. Évitez tout contact avec ce liquide, car il peut provoquer des irritations ou des brûlures. En cas de contact, rincez abondamment à l'eau. En cas de contact du liquide avec les yeux, consultez un médecin.

36. Évitez de stocker la batterie à une température inférieure à 3 °C (37,4 °F) ou supérieure à 40 °C (104 °F) afin de préserver sa durée de vie.

37. Veillez à **NE PAS** mettre la batterie en charge à une température inférieure à 5 °C (40 °F) ou supérieure à 40 °C (104 °F). Une charge incorrecte ou à une température hors de la plage de températures indiquée risque d'endommager la batterie et d'augmenter le risque d'incendie.

38. Stockez l'appareil à l'intérieur.

39. Veillez à **NE PAS** exposer la batterie au feu ou à une température supérieure à 130 °C (265 °F) car elle risque d'exploser.

40. Utilisez l'appareil uniquement avec les batteries qui lui sont spécifiquement destinées. L'utilisation d'autres types de batteries peut générer un risque de blessure et d'incendie.

41. Retirez la batterie de l'appareil avant tout réglage, rangement ou changement d'accessoire. Ces mesures de sécurité préventives réduisent le risque de démarrage accidentel de l'appareil.

42. Pour la gamme IW3612, utilisez uniquement avec une batterie Shark XBTR540DCEU.

CARTOUCHE ANTI-ODEUR (UNIQUEMENT POUR LA GAMME IW3612)

- Lors de l'interaction avec la cartouche anti-odeur, respectez les consignes suivantes :
 - Veillez à **NE PAS** tenter de démonter la cartouche anti-odeur.
 - Évitez tout contact direct avec le diffuseur de parfum de la cartouche.
 - Veillez à **NE PAS** inhaler directement les odeurs provenant de la cartouche anti-odeur.
 - Tenez à l'écart des enfants et des animaux de compagnie.
 - Tenez à l'écart de la chaleur, des étincelles et des flammes nues.
 - Veillez à **NE PAS** exposer directement au soleil.

CARTOUCHE DE PARFUM : PREMIERS SECOURS

- Lors de l'interaction avec la cartouche anti-odeur, respectez les consignes suivantes :
 - Évitez tout contact avec les tissus et les surfaces finies.
 - En cas de contact avec les yeux : Retirez les lentilles de contact, le cas échéant. Rincez en continu à l'eau pendant plusieurs minutes.
 - En cas de contact avec la peau : Lavez-vous soigneusement les mains après manipulation. En cas d'irritation ou d'éruption cutanée, consultez un médecin.
 - En cas d'inhalation : Déplacez la personne vers une source d'air frais si elle présente des symptômes respiratoires. Si les symptômes persistent, consultez un médecin.
 - En cas d'ingestion : **NE PROVOQUEZ PAS** le vomissement. Consultez un médecin.

RÉGLER L'INTENSITÉ DES ODEURS



BOUTON DE RÉGLAGE ANTI-ODEUR

Soulevez et tournez l'anse du bouton de la cartouche pour régler l'intensité de la technologie anti-odeur ou pour déverrouiller le bouton et accéder à la cartouche.

Insertion/Retrait : Tournez le bouton de réglage anti-odeur pour aligner les flèches bleues. Retirez le bouton pour accéder à la cartouche anti-odeur afin de l'enlever ou de la remplacer.

Minimum : Tournez le bouton vers Low (Minimum) pour réduire l'intensité au niveau le plus faible lorsque l'aspirateur est en cours d'utilisation.

Maximum : Tournez le bouton vers High (Maximum) pour augmenter l'intensité au niveau le plus élevé lorsque l'aspirateur est en cours d'utilisation. Ce réglage est recommandé pour des performances optimales.

CONSEILS POUR LA TECHNOLOGIE DE NEUTRALISATION DES ODEURS (GAMME IW3612)

Le bouton de la cartouche anti-odeur doit être installé pour que l'aspirateur fonctionne correctement

- Retirez la cartouche anti-odeur du boîtier du bouton si vous ne souhaitez pas utiliser la technologie de neutralisation des odeurs.

Entretien nécessaire

- Nettoyez tous les filtres comme indiqué dans la section Nettoyage des filtres.
- Videz le réservoir à poussière avant de ranger l'aspirateur.
- Remplacez la cartouche comme indiqué dans la section Remplacer la cartouche anti-odeur.
- Rendez-vous sur qr.sharkclean.com/odourtech pour en savoir plus et acheter des cartouches de rechange.
- Nettoyez soigneusement l'aspirateur après avoir aspiré des saletés causées par des animaux domestiques mouillés.

Intensité du parfum

- L'intensité du parfum de la technologie anti-odeur peut diminuer avec le temps. Il est également possible qu'il n'y ait pas d'odeur perceptible. Cela est naturel et n'indique pas que la technologie ne fonctionne pas. Suivez la notice de remplacement pour assurer une performance continue.

REMARQUES : • Avec ou sans cartouche, le bouton de la cartouche anti-odeur doit être installé pour que l'aspirateur fonctionne correctement.
• La technologie de neutralisation des odeurs désodorise tout en interagissant avec les odeurs provenant de sources non animées.

REPLACER LA CARTOUCHE ANTI-ODEUR



1. RETIRER LE BOUTON DE RÉGLAGE ANTI-ODEUR DE LA STATION DE VIDAGE AUTOMATIQUE

Relevez la poignée et tournez le bouton dans le sens des aiguilles d'une montre jusqu'à ce que les deux flèches soient alignées. Tirez la poignée pour retirer le boîtier de la station de vidage automatique.



3. RETIRER LA CARTOUCHE NEUVE CARTOUCHE DE LA BOÎTE

Retirez la nouvelle cartouche anti-odeur de la boîte. Pour préserver la durée de vie de la cartouche, conservez-la dans la boîte jusqu'à ce que vous soyez prêt à l'installer.



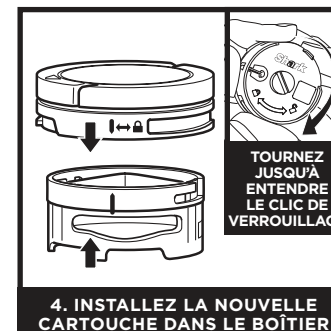
5. INSTALLEZ LE BOUTON DANS LA STATION DE VIDAGE AUTOMATIQUE

Alignez la flèche bleue située sur le couvercle du bouton avec la flèche bleue de la station de vidage automatique, puis réinsérez le bouton dans la station de vidage automatique. Tournez le bouton dans le sens inverse des aiguilles d'une montre jusqu'à entendre un clic indiquant qu'il est inséré dans un cran de réglage d'intensité. Continuez de tourner pour régler l'intensité.



2. RETIREZ L'ANCIENNE CARTOUCHE ANTI-ODEUR

Faites tourner la cartouche dans le sens inverse des aiguilles d'une montre dans le boîtier du bouton, puis retirez-la.



4. INSTALLEZ LA NOUVELLE CARTOUCHE DANS LE BOÎTIER

Alignez la flèche jaune située sur le côté de la cartouche avec la flèche jaune située sur le côté du couvercle du boîtier, puis insérez la cartouche dans le boîtier du bouton. Tournez la cartouche dans le sens des aiguilles d'une montre pour la verrouiller.



6. ÉLIMINATION DE CARTOUCHES USAGÉES

Jetez l'ancienne cartouche dans une poubelle.

REMARQUE : Il est recommandé de changer les cartouches anti-odeur tous les 6 mois pour conserver des performances optimales de la technologie anti-odeur.

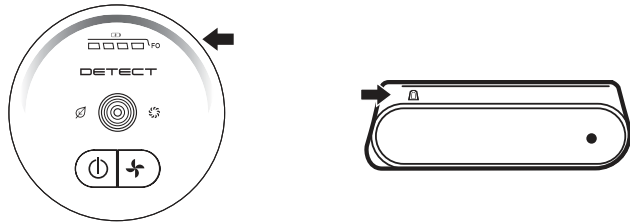
BATTERIE LITHIUM-ION

Avant la première utilisation, rechargez complètement la batterie. Une charge complète prend environ 6.5 heures.




AUTONOMIE D'UNE BATTERIE COMPLÈTEMENT CHARGÉE

Avec une charge complète, l'appareil dispose d'une autonomie de 60 minutes. Pour en savoir plus, rendez-vous sur <https://support.sharkclean.fr/hc/fr>.

INDICATEURS LED D'ALIMENTATION ET DE CHARGE DE LA BATTERIE



Chargement

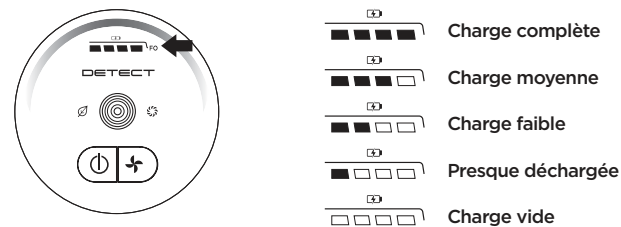
-  Le voyant LED sur le bloc batterie clignote en jaune lorsque la charge se situe entre 0 et 74 %.
-  Le voyant LED sur le bloc batterie clignote en vert lorsque la charge se situe entre 75 et 100 %.
-  Le voyant LED blanc indique que la batterie est complètement chargée.

REMARQUE : Une charge complète prend environ 6.5 heures.

Informations supplémentaires

1. Les voyants LED s'éteignent lorsque l'appareil est complètement chargé.
2. L'appareil ne se mettra pas sous tension si le chargeur est connecté.

En cours d'utilisation



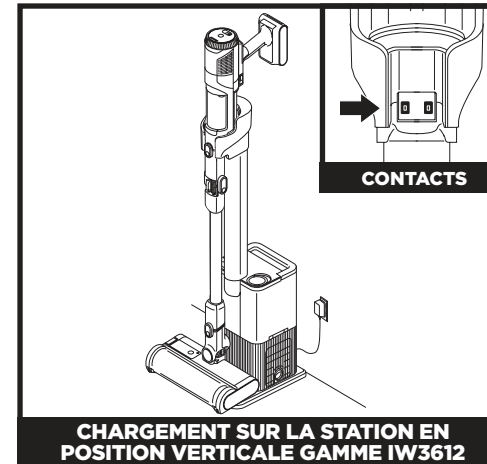
RECYCLAGE DE LA BATTERIE LITHIUM-ION

Lorsque vous devez remplacer votre batterie lithium-ion Shark, jetez-la ou recyclez-la conformément aux directives et réglementations locales. Dans certaines régions, il est interdit de jeter les batteries lithium-ion dans la poubelle de déchets ménagers. Déposez ou envoyez la batterie usagée dans un centre de recyclage agréé ou chez un revendeur en vue de son recyclage. Pour plus d'informations sur les endroits où déposer votre batterie, contactez votre centre de recyclage local.

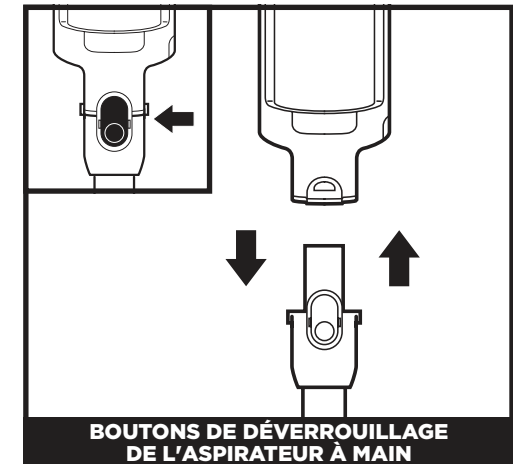
REMARQUE : Comme toutes les batteries lithium-ion, la batterie Shark est à 100 % de ses capacités lorsqu'elle est neuve, puis perd progressivement de sa capacité au fil du temps.

CHARGEMENT

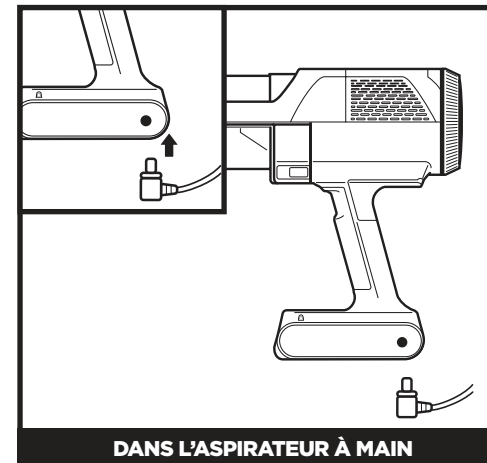
CHARGER EN MODE DE RANGEMENT



Rechargez l'appareil en le plaçant sur la station de charge. Vérifiez que les points de contact de l'aspirateur sont alignés avec ceux de la station de charge. Une fois l'appareil rechargé, retirez l'aspirateur de la station en le soulevant pour l'utiliser.



Pour détacher l'aspirateur à main du manche, appuyez sur le bouton de déverrouillage sur le système de raccord à l'avant de l'aspirateur à main, à la jonction avec le manche, puis tirez sur l'aspirateur à main pour l'enlever. Pour réinstaller l'aspirateur à main sur le manche, placez l'ouverture de l'aspirateur à main au-dessus du manche et faites-la glisser dessus jusqu'à entendre un déclic.



Pour charger la batterie de l'aspirateur à main, branchez le chargeur sur une prise électrique. Insérez ensuite l'embout du chargeur dans le port situé sous la poignée de l'aspirateur à main.

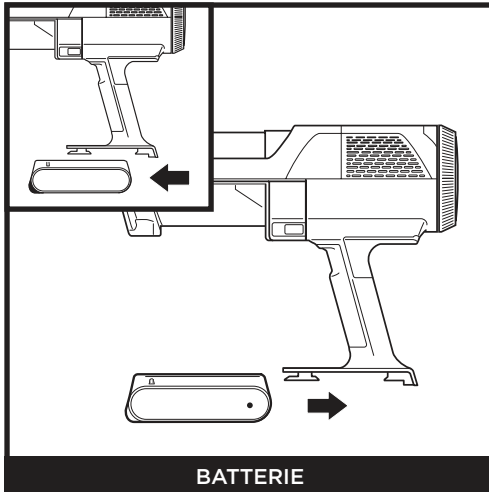


Maintenez enfoncé le **bouton de déverrouillage de la batterie**, puis retirez-la en la tirant vers vous. Branchez le chargeur au port de charge de la batterie. Pour remettre la batterie, faites-la glisser dans la fente à l'arrière de l'aspirateur à main.

REMARQUE : Lorsque l'appareil est correctement positionné sur la station, les voyants lumineux de chargement de la batterie clignotent, indiquant que le processus de chargement a commencé.

REMARQUE : L'appareil est livré partiellement chargé. Pour une autonomie optimale, rechargez complètement la batterie avant la première utilisation (environ 6.5 heures). Laisser l'appareil branché n'affectera pas la durée de vie de la batterie.

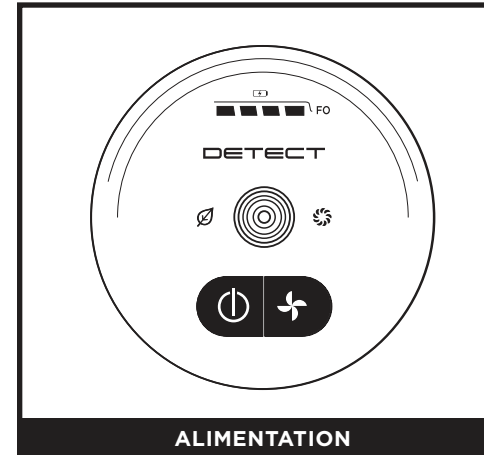
RETIRER LA BATTERIE



BATTERIE

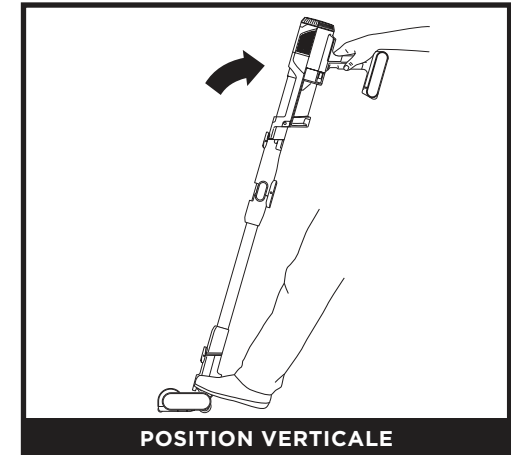
Pour retirer la batterie de l'aspirateur à main, appuyez sur la languette de déverrouillage située sur le haut de la batterie puis faites glisser celle-ci pour l'extraire. Pour remettre la batterie en place, glissez-la dans le compartiment de la poignée jusqu'à entendre un déclic.

COMMANDES ET MODES DE NETTOYAGE



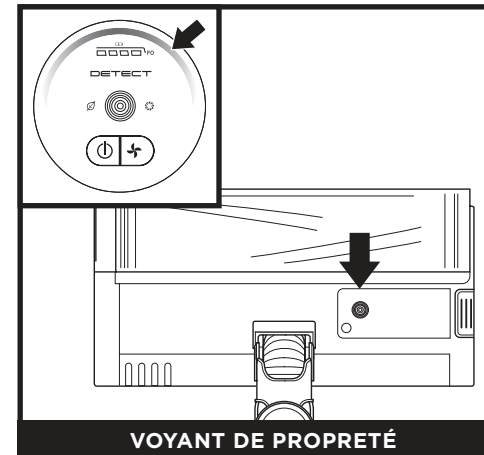
ALIMENTATION

Appuyez sur le ⏻ bouton d'alimentation sur l'écran pour allumer l'appareil. Appuyez à nouveau sur ce bouton pour éteindre l'appareil. Pour basculer entre les modes ECO, DETECT et BOOST, appuyez sur le bouton de sélection du mode ⚡ .



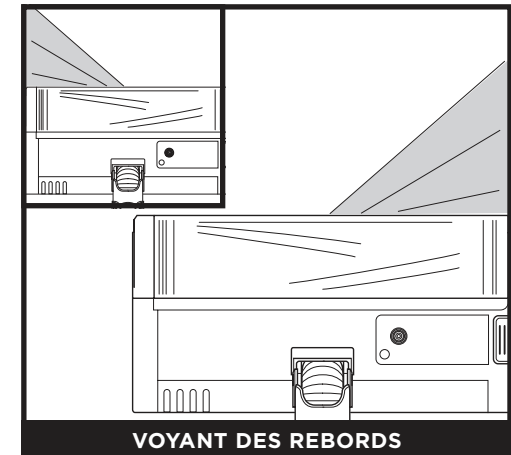
POSITION VERTICALE

Lorsque l'appareil est mis en position verticale et que l'aspirateur à main est détaché, la tête d'aspiration se verrouille pour permettre un stockage en position verticale. Placez votre pied sur la tête d'aspiration pour déverrouiller et commencer le nettoyage du sol.



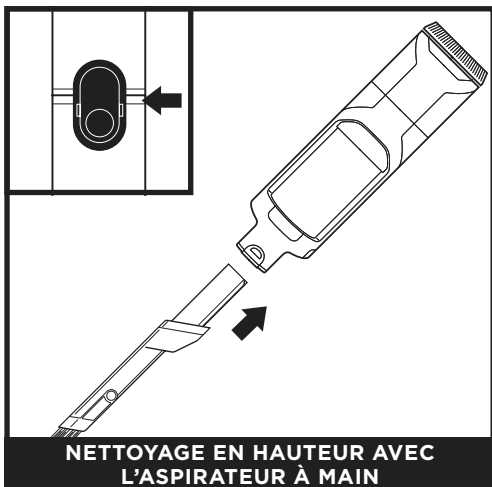
VOYANT DE PROPRETÉ

Lorsque le voyant Detect s'allume en bleu, cela signifie qu'aucun débris de grande taille n'est détecté et que la puissance d'aspiration est normale. Lorsque l'appareil détecte de gros débris, le voyant s'allume en rouge et la puissance d'aspiration augmente. Lorsque le voyant s'allume en orange, les débris sont en train d'être aspirés. Poursuivez le nettoyage jusqu'à ce que le voyant s'allume de nouveau en bleu.



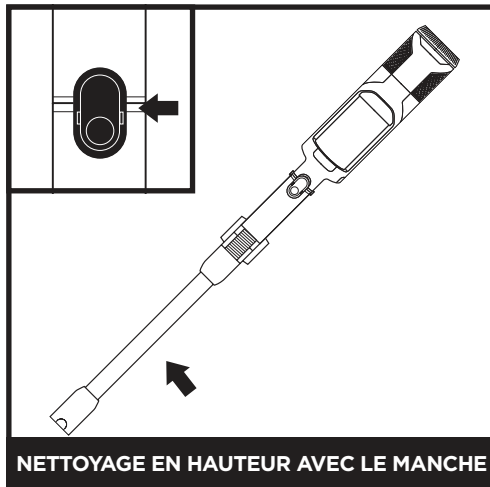
VOYANT DES REBORDS

Lorsqu'un rebord est détecté, il sera éclairé pour axer le nettoyage sur les débris ciblés.



NETTOYAGE EN HAUTEUR AVEC L'ASPIRATEUR À MAIN

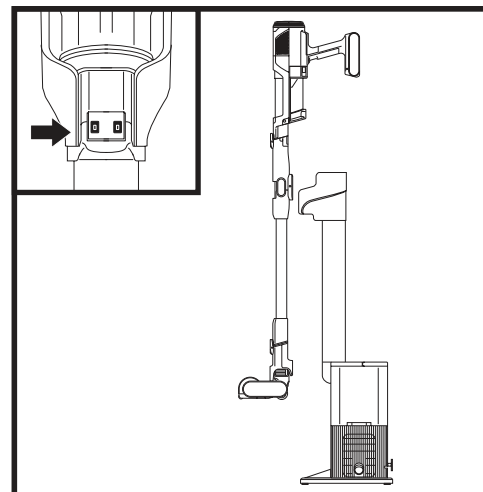
Détachez l'aspirateur à main pour nettoyer les zones situées au-dessus du sol. Appuyez sur le bouton de déverrouillage sur le système de raccord à l'avant de l'aspirateur à main, à la jonction avec le manche, puis tirez sur l'aspirateur à main pour l'enlever. Pour fixer un accessoire sur l'aspirateur à main, insérez-le dans l'ouverture de la tête d'aspiration. Pour l'enlever, appuyez sur le bouton de déverrouillage sur le système de raccord à l'avant de l'aspirateur à main, à la jonction avec le manche, et sortez l'accessoire en tirant dessus.



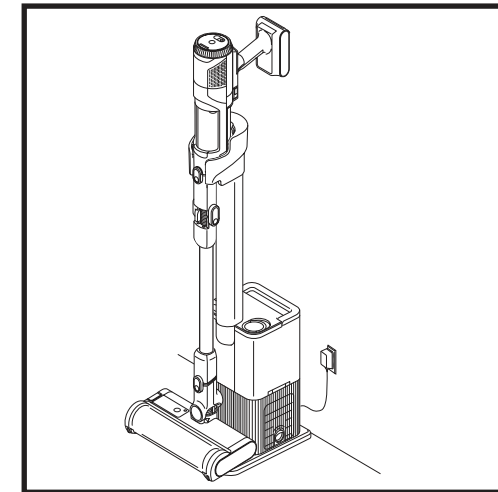
NETTOYAGE EN HAUTEUR AVEC LE MANCHE

Pour détacher la tête d'aspiration du manche, mettez le pied sur la tête d'aspiration et appuyez sur le bouton de déverrouillage situé en bas du manche. Soulevez le manche pour le retirer. Pour réinstaller le manche, alignez-le avec le col de la tête d'aspiration, puis faites-le glisser dessus jusqu'à entendre un déclic.

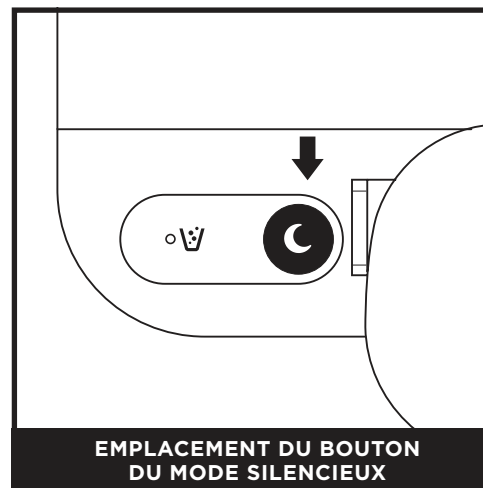
UTILISATION DE LA STATION DE VIDAGE AUTOMATIQUE (GAMME IW3612)



Placez l'aspirateur sur la station de charge en le faisant descendre dans le support. Une fois en place, le processus de vidage automatique se met en marche. Le cycle de vidage dure 15 secondes.

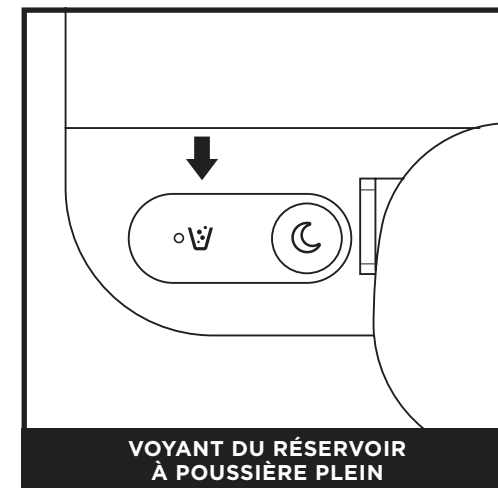


Une fois le vidage terminé, l'aspirateur continue de se charger jusqu'à ce qu'il soit retiré de la station.



EMPLACEMENT DU BOUTON DU MODE SILENCIEUX

Appuyez sur le bouton avec l'image de la lune situé en haut de la station pour activer le mode silencieux. Lorsque la station est en mode silencieux, l'aspirateur peut y être installé sans que le vidage automatique ne soit effectué.



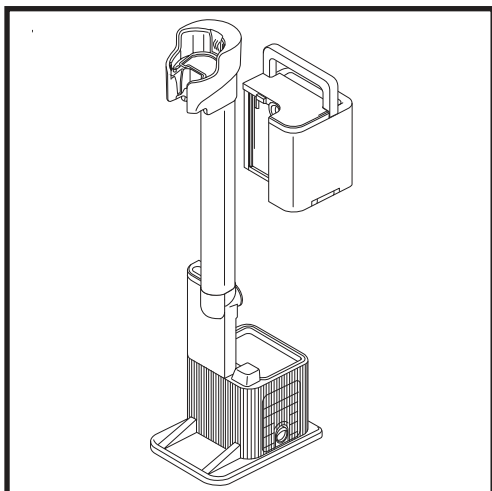
VOYANT DU RÉSERVOIR À POUSSIÈRE PLEIN

Le voyant indiquant que le réservoir à poussière est plein s'éclaire lorsqu'il a besoin d'être vidé. Pour réinitialiser le voyant, retirez le réservoir à poussière et videz-le.

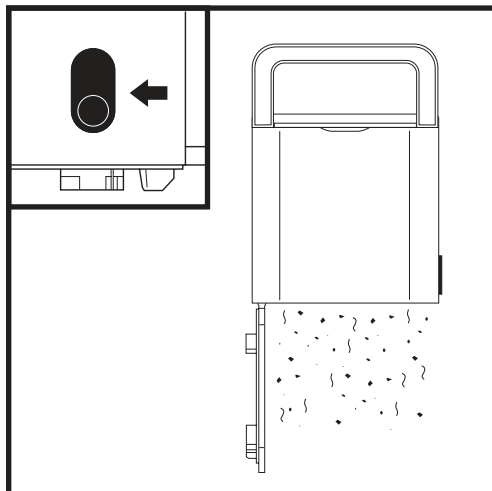
REMARQUE : Tous les accessoires sont compatibles avec le manche et l'aspirateur à main.

Remarque : Ne retirez pas l'aspirateur de la station lorsque le cycle de vidage est en cours.

VIDAGE DU RÉSERVOIR À POUSSIÈRE DE LA STATION (GAMME IW3612)

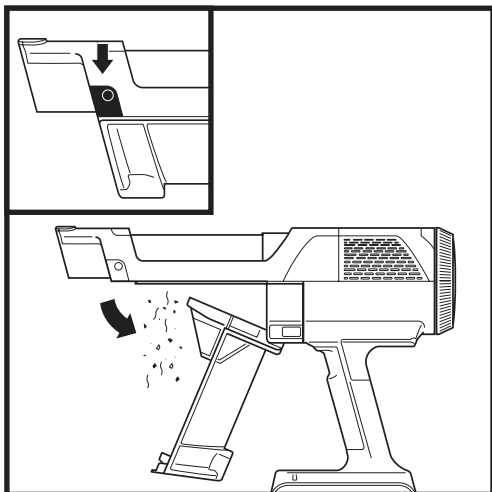


Le réservoir à poussière de la station peut contenir jusqu'à 45 jours de poussière et de débris collectés. Videz le réservoir à poussière de la station lorsque le voyant lumineux indiquant qu'il est plein s'éclaire. Pour enlever le réservoir, soulevez-le par la poignée.



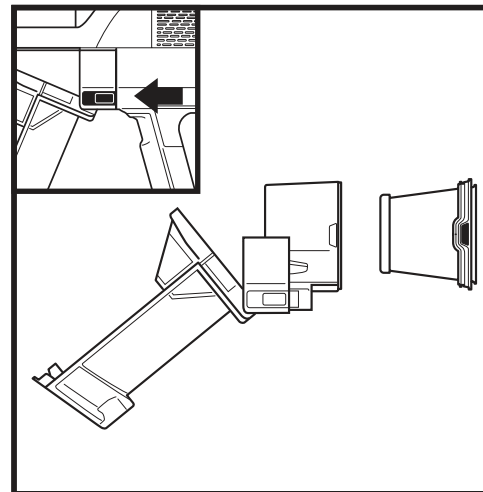
Pour vider le réservoir, tenez-le au-dessus d'une poubelle et appuyez sur le bouton de déverrouillage situé sur le côté. Le fond s'ouvrira pour libérer les débris.

VIDER LE RÉSERVOIR À POUSSIÈRE DE L'ASPIRATEUR À MAIN



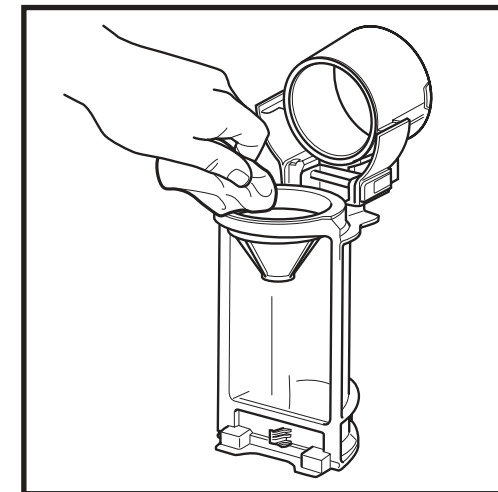
Pour vider le bac à poussière de l'aspirateur à main (gamme IW3612), éteignez l'appareil et tenez l'aspirateur à main au-dessus de la poubelle. Appuyez sur le bouton de déverrouillage pour ouvrir le couvercle du bac à poussière et déverser les débris.

NETTOYER LE RÉSERVOIR À POUSSIÈRE ET LE FILTRE



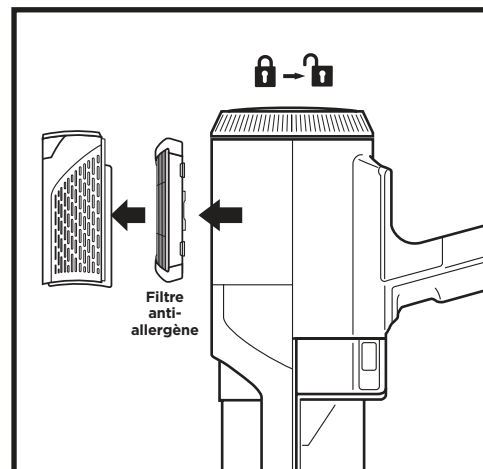
Lorsque le réservoir à poussière est ouvert et que l'appareil est éteint, appuyez sur les deux boutons de déverrouillage et faites coulisser le réservoir à poussière hors de l'aspirateur à main.

Appuyez sur les languettes des deux côtés du boîtier du filtre et sortez le filtre de son boîtier. Pour nettoyer le filtre, rincez-le à l'eau uniquement et laissez-le sécher à l'air pendant au moins 24 heures avant de le réinstaller. Pour réinstaller le filtre, faites-le glisser dans le boîtier, puis faites coulisser le boîtier pour le remettre en place.



Pour nettoyer en profondeur le bac à poussière, faites glisser le bouton de déverrouillage jusqu'à ce que le couvercle s'ouvre complètement. Essayez la poussière et les débris à l'aide d'un chiffon sec, puis rincez à l'eau. Utilisez un chiffon humide pour éliminer les débris restants. Laissez le réservoir à poussière sécher à l'air complètement pendant au moins 24 heures avant de le réinstaller.

RETIRER LE FILTRE ANTI-ALLERGÈNE DE L'ASPIRATEUR À MAIN



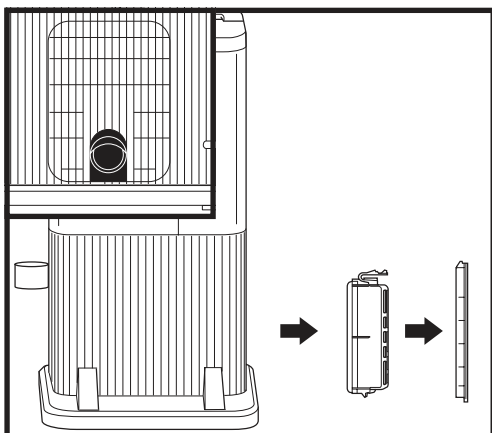
1. Pour accéder au filtre anti-allergène, faites pivoter le couvercle du filtre de l'aspirateur à main pour le déverrouiller.
2. Enlevez le couvercle du filtre et soulevez le filtre anti-allergène.
3. Réinsérez le filtre, puis replacez le couvercle et tournez-le pour le verrouiller de nouveau.

Rincez et remplacez régulièrement les filtres pour préserver la puissance d'aspiration de l'appareil. Pour nettoyer les filtres, rincez-les à l'eau uniquement. **Laissez les filtres sécher complètement à l'air libre jusqu'à 48 heures avant de les remettre dans l'aspirateur, afin d'éviter que du liquide ne soit aspiré dans les pièces électriques.**

Nettoyez les filtres pré-moteur et post-moteur au moins une fois par mois. Si les filtres sont sales entre deux lavages, tapotez-les délicatement pour éliminer la saleté. Il peut être nécessaire de les nettoyer plus souvent, en fonction de la fréquence d'utilisation de l'appareil.

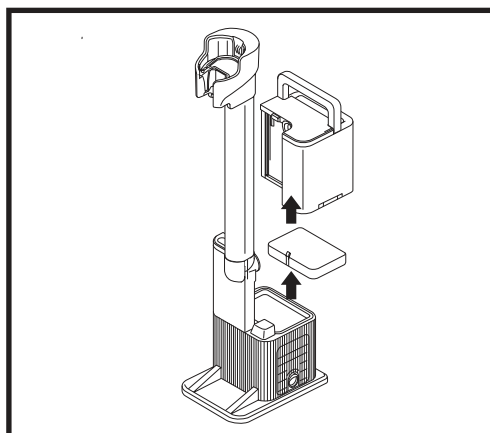
IMPORTANT : Veillez à **NE PAS** utiliser de savon pour le nettoyage des filtres. Utilisez uniquement de l'eau. L'aspirateur n'aura aucune puissance d'aspiration si le filtre post-moteur n'est pas installé. Assurez-vous que tous les filtres sont installés avant utilisation.

NETTOYAGE DU FILTRE DE LA STATION DE VIDAGE AUTOMATIQUE (GAMME IW3612)



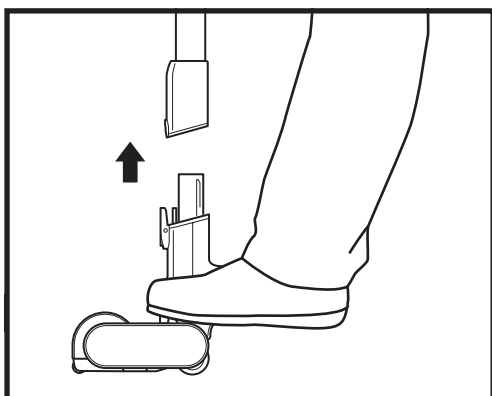
Pour accéder au filtre sur la station, retirez la porte du filtre. Appuyez sur le bouton situé en bas de la porte, puis inclinez la porte et soulevez-la pour la retirer. Retirez le filtre de la station. Lorsque le filtre est rincé et sec, réinstallez-le en le réinsérant dans la station, puis remettez la porte du filtre en place.

Pour des résultats optimaux, nettoyez les filtres de vidage automatique au moins une fois par mois et remplacez régulièrement les filtres de la station. Pour laver les filtres, rincez UNIQUEMENT à l'eau froide afin d'éviter les dommages causés par les produits chimiques de nettoyage. Laissez les filtres sécher à l'air libre pendant au moins 24 heures avant de les réinstaller, afin d'éviter que du liquide ne soit aspiré dans les pièces électriques. Entretenir le filtre en mousse d'évacuation garantit le bon fonctionnement de l'appareil.

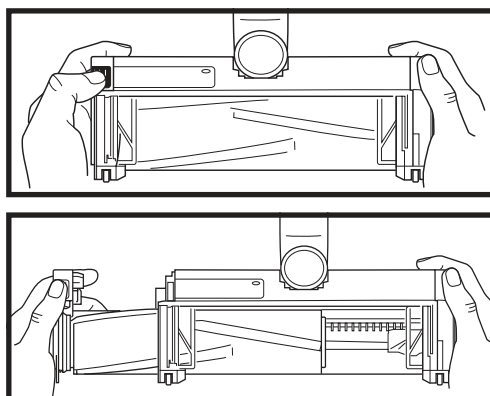


Pour accéder au filtre en mousse d'évacuation automatique, retirez le réservoir à poussière. Avant de retirer le filtre en mousse d'évacuation, aspirez les débris fins de la surface. Retirez le filtre en mousse d'évacuation de la station de vidage, puis rincez-le à l'eau uniquement (n'utilisez pas de savon). Laissez le filtre sécher à l'air complètement avant de le remettre en place.

ENTRETIEN DE LA TÊTE D'ASPIRATION



1. Mettez l'aspirateur hors tension.
2. Appuyez sur le bouton de déverrouillage de la tête pour la détacher du manche.
3. Appuyez sur le bouton de déverrouillage de la brosse rotative et faites-la sortir de la tête d'aspiration en tirant dessus.
4. Éliminez toute obstruction et retirez les débris éventuels de la brosse rotative et de la tête d'aspiration.



5. Tapotez pour faire tomber les débris, puis essuyez la brosse rotative avec un chiffon sec. Si nécessaire, lavez la brosse rotative à la main, en utilisant uniquement de l'eau, puis laissez-la sécher complètement à l'air libre pendant au moins 24 heures.
6. Lorsque la brosse rotative est sèche, réinstallez-la dans la tête d'aspiration en l'insérant jusqu'à entendre un déclic.

NETTOYAGE DES CAPTEURS

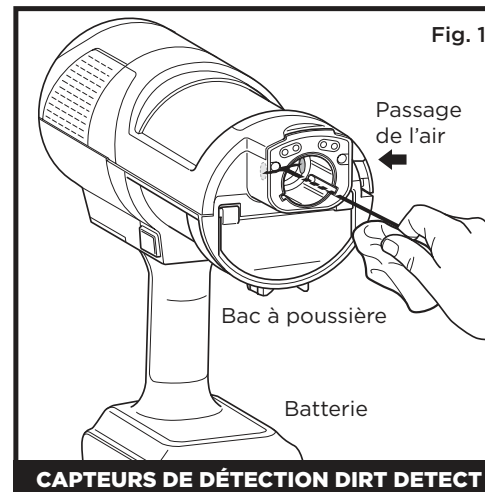


Fig. 1
CAPTEURS DE DÉTECTION DIRT DETECT

Veillez à nettoyer régulièrement les capteurs de détection, car les cheveux et autres débris peuvent s'y amasser et les obstruer. Si les capteurs sont partiellement obstrués, le mode Clean Sense Detect ne fonctionnera pas comme prévu.

Nettoyage des capteurs (Fig. 1) :

1. Éteignez l'appareil et retirez la tête d'aspiration.
2. Localisez le capteur DirtDetect à l'intérieur de la tête d'aspiration de l'aspirateur à main (Fig. 1), le capteur LightDetect sur la partie supérieure de la tête d'aspiration (Fig. 2), et le capteur EdgeDetect sur le côté de la tête d'aspiration (Fig. 3).
3. Essuyez délicatement les capteurs à l'aide d'un chiffon en microfibre, puis retirez tous les cheveux et débris.
4. Réinstallez la tête d'aspiration et allumez l'appareil. Vérifiez qu'il fonctionne correctement.

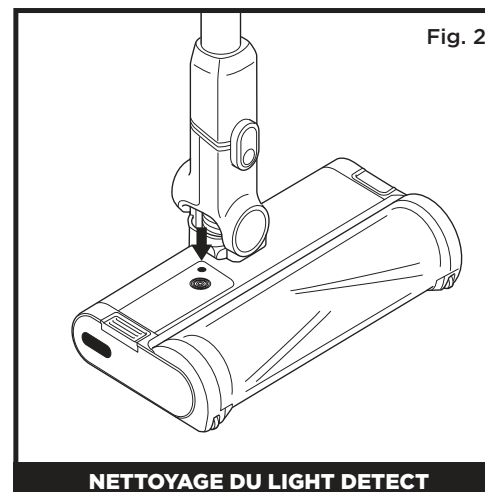


Fig. 2
NETTOYAGE DU LIGHT DETECT

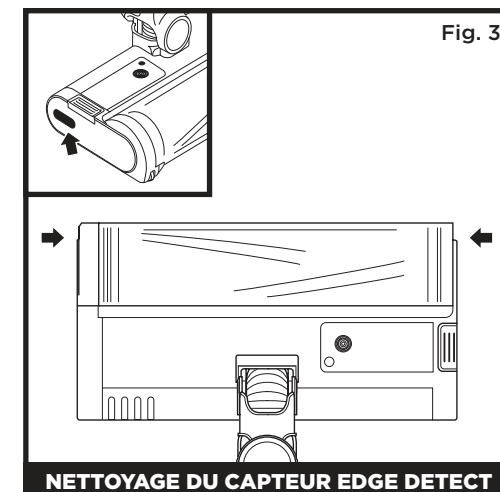
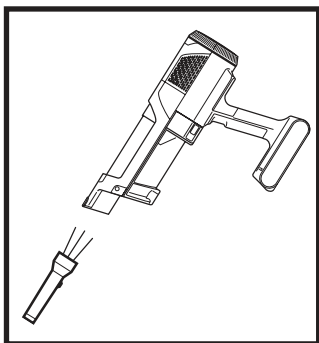


Fig. 3
NETTOYAGE DU CAPTEUR EDGE DETECT

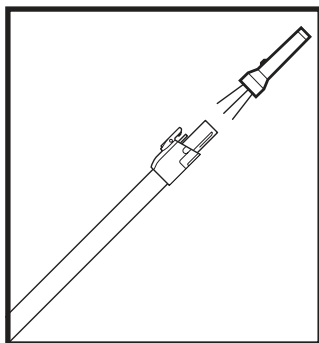
CONTRÔLER LES OBSTRUCTIONS DANS L'ASPIRATEUR

Si vous avez aspiré un objet dur ou tranchant, ou si vous remarquez un changement dans le bruit que fait votre aspirateur, assurez-vous qu'il n'y a pas d'obstruction ou d'objet coincé dans la brosse rotative.



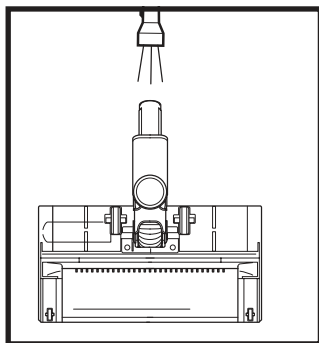
Contrôle des obstructions dans l'aspirateur à main :

1. Mettez l'aspirateur hors tension.
2. Retirez l'aspirateur à main du manche.
3. Examinez l'ensemble des ouvertures d'entrée du réservoir à poussière et éliminez tous les débris ou obstructions éventuels.



Contrôle des obstructions dans le manche :

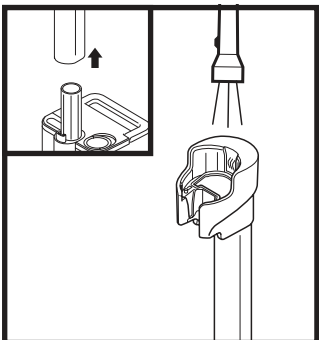
1. Mettez l'aspirateur hors tension.
2. Détachez l'aspirateur à main et la tête d'aspiration du manche.
3. Vérifiez que les deux extrémités du manche ne présentent ni obstruction ni débris.
4. Retirez les obstructions ou débris éventuels.



Contrôle des obstructions dans la tête d'aspiration :

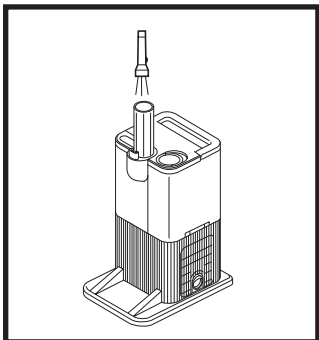
1. Mettez l'aspirateur hors tension.
2. Détachez le manche de la tête d'aspiration.
3. Appuyez sur le bouton de déverrouillage de la brosse rotative et faites-la sortir de la tête d'aspiration en tirant dessus.
4. Éliminez toute obstruction et retirez les débris éventuels sur la brosse rotative et la tête d'aspiration.
5. Réinstallez la brosse rotative dans la tête d'aspiration en la faisant glisser et en vous assurant que tout est bien aligné et en place.

CONTRÔLE DES OBSTRUCTIONS DANS LA STATION DE VIDAGE AUTOMATIQUE (GAMME IW3612)



Contrôle des obstructions dans le poteau de charge :

1. Débranchez la station d'accueil.
2. Retirez l'aspirateur de la station.
3. Appuyez sur le bouton de déverrouillage situé à l'arrière du poteau de charge avant de l'enlever de la station.
4. Vérifiez qu'aucun débris ne bloque l'extrémité du poteau de charge et la partie supérieure de la station.



Contrôle des obstructions dans la station :

1. Débranchez la station d'accueil.
2. Retirez l'aspirateur de la station.
3. Retirez le réservoir à poussière de la station.
4. Vérifiez qu'aucun débris ou autre élément ne bloque la sortie.

RÉSOLUTION DES PROBLÈMES

AVERTISSEMENT : Afin de réduire les risques de choc et de démarrage intempestif, mettez l'appareil hors tension et retirez la batterie avant de procéder à l'entretien.

L'aspirateur n'aspire pas les débris. L'aspiration est faible ou nulle. Le troisième voyant lumineux de l'aspirateur est jaune fixe. (Se reporter à la section Contrôle des obstructions pour en savoir plus.)

1. Le réservoir à poussière est peut être plein ; videz-le.
2. Vérifiez si la tête d'aspiration présente des obstructions, et éliminez-les si nécessaire.
3. Retirez les éventuels fils, fibres de tapis et cheveux enroulés autour de la brosse rotative.
4. Vérifiez si le raccord entre l'aspirateur à main et le manche contient des obstructions, et éliminez-les si nécessaire.
5. Vérifiez si les filtres doivent être nettoyés. Suivez les consignes pour rincer et sécher complètement les filtres à l'air libre avant de les réinstaller.

L'aspirateur soulève les tapis.

1. Vérifiez que le mode Boost n'est pas activé. Faites attention lorsque vous passez l'aspirateur sur des moquettes ou des tapis aux bords ou coutures fragiles.
2. Éteignez l'appareil pour dégager le tapis, puis redémarrez-le.

La brosse rotative ne tourne pas dans la tête d'aspiration.

1. Éteignez immédiatement l'aspirateur. Éliminez les éventuelles obstructions avant de rallumer l'aspirateur. Veillez à basculer l'aspirateur à main suffisamment en arrière pour permettre l'activation de la brosse rotative.
2. Si la tête d'aspiration dispose de lampes et si celles-ci ne s'allument pas, il y a un problème de raccordement entre l'aspirateur à main, le manche et la tête d'aspiration. Essayez de séparer les différentes parties, puis de les réassembler.

L'aspirateur s'éteint tout seul.

L'aspirateur peut s'éteindre tout seul pour plusieurs raisons : des obstructions, une batterie défectueuse ou une surchauffe. Si l'aspirateur s'éteint tout seul, procédez comme suit :

1. Allumez l'aspirateur et contrôlez les voyants lumineux de la batterie situés sur l'aspirateur à main. Si la batterie doit être rechargée, éteignez l'aspirateur avant de le brancher sur la station de charge.
2. Videz le bac à poussière et nettoyez les filtres (reportez-vous à la section Nettoyer le réservoir à poussière et le filtre).
3. Contrôlez le manche, les accessoires et les ouvertures d'entrée pour éliminer les éventuelles obstructions.
4. Laissez l'appareil et la batterie refroidir pendant 45 minutes minimum jusqu'à ce qu'ils reviennent à température ambiante.
5. Appuyez sur l'interrupteur Marche/Arrêt pour redémarrer l'aspirateur.

Les voyants lumineux de la batterie sur l'aspirateur à main clignotent.

• Le voyant de l'anneau sur la tête d'aspiration clignote en rouge (Fig. A) : Tête d'aspiration obstruée. (Reportez-vous à la section Entretien de votre aspirateur.)

Contactez le service client au www.sharkclean.fr si vous rencontrez l'une des situations suivantes :

- Les voyants LED ECO et BOOST clignotent (Fig. B) : Surtension ou court-circuit.
- Tous les voyants LED clignotent, à l'exception du voyant ECO (Fig. C) : Le moteur est en surchauffe.
- Tous les voyants LED clignotent, à l'exception des voyants ECO et DETECT (Fig. D) : Vitesse excessive.
- Tous les voyants LED clignotent, à l'exception des voyants BOOST et DETECT (Fig. D) : Communication.
- Les voyants LED DETECT et BOOST clignotent (Fig. F) : Il se peut qu'il y ait un problème électrique au niveau de la tête d'aspiration.
- Le voyant DETECT et l'anneau UI clignotent (Fig. G) : Erreur de détection des débris. Essayez le capteur de détection de débris.
- L'ÉCLAIRAGE LED et le voyant LED DETECT clignotent (Fig. H) : Erreur de détection des rebords.



Fig. A

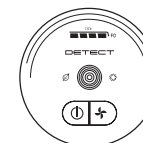


Fig. B

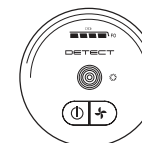


Fig. C

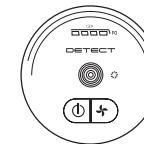


Fig. D

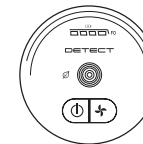


Fig. E



Fig. F



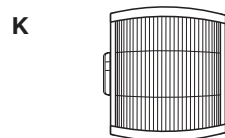
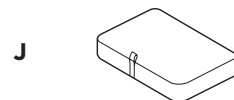
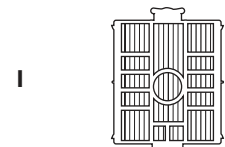
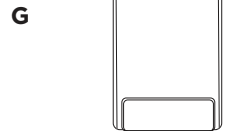
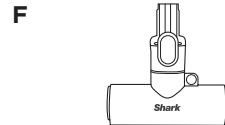
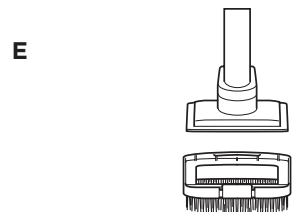
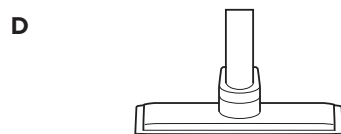
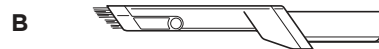
Fig. G



Fig. H

REMARQUE : Si l'aspirateur ne fonctionne toujours pas correctement, contactez le service client au www.sharkclean.fr

- A** Suceur plat
- B** Brosse à épousseter et suceur plat
- C** Embout pour tissus d'ameublement
- D** Embout large pour tissus d'ameublement
- E** Embout multi-usages spécial animaux
- F** Brosse souple pour poils d'animaux
- G** Batterie de rechange
- H** Filtre en amont du moteur de l'aspirateur à main
- I** Station de vidage automatique Filtre anti-allergène post-moteur (GAMME IW3612)
- J** Filtre en mousse d'évacuation automatique (GAMME IW3612)
- K** Filtre anti-allergène post-moteur de l'aspirateur à main



REMARQUE : Tous les accessoires ne sont pas fournis avec tous les appareils. Reportez-vous au Guide de démarrage rapide de l'emballage pour connaître la configuration de votre appareil. Pour commander des accessoires supplémentaires, rendez-vous sur le site sharkclean.fr.

CONTRAT DE GARANTIE COMMERCIALE LIMITÉE DE (5) ANS

Lorsqu'un client achète en France, il bénéficie des droits légaux relatifs à la conformité du produit («vos droits légaux» : garantie légale de conformité de 2 ans à compter de la délivrance et garantie légale des vices cachés de 2 ans à compter de la découverte du vice). Le client peut faire valoir ces droits à l'encontre de son détaillant. Toutefois, Shark® a une grande confiance quant à la qualité de ses produits et fournit donc au propriétaire initial du produit une garantie fabricant supplémentaire pouvant aller jusqu'à cinq ans (2 ans de garantie standard et 3 ans de garantie supplémentaire lors de l'enregistrement). Ces conditions s'appliquent uniquement à notre garantie commerciale. Vos droits légaux ne sont pas affectés.

Nos conditions de garantie sont les suivantes. Elles ne portent aucunement atteinte à vos droits légaux ou aux obligations de votre détaillant à votre égard.

La batterie lithium-ion n'est pas couverte par la garantie de cinq ans (voir la garantie relative à la batterie à la page suivante).

Garantie Shark®

Un appareil électroménager, tel qu'un aspirateur, constitue un gros investissement. Votre nouvel appareil doit donc fonctionner correctement le plus longtemps possible. La garantie fournie avec l'appareil reflète la confiance dont le fabricant fait preuve à l'égard de ses produits et témoigne de la qualité de la fabrication.

Ce produit Shark® est fourni avec une garantie légale gratuite conformément à vos droits légaux (conformité et vices cachés). Vous trouverez une assistance en ligne sur www.sharkclean.eu

Comment puis-je enregistrer mon extension de garantie commerciale Shark® ?

Vous pouvez enregistrer votre garantie commerciale en ligne dans un délai de 28 jours après la date d'achat de votre produit. Pour gagner du temps, préparez les données suivantes de votre appareil :

- Date d'achat de l'appareil (reçu ou bon de livraison)
- Pour l'enregistrement en ligne, accédez à www.sharkclean.eu/register-guarante. Les produits achetés directement auprès de Shark® sont automatiquement enregistrés.

IMPORTANT

- La garantie couvre votre Produit pendant 2 ans à partir de la délivrance (garantie légale de conformité) ou de la date d'achat (garantie commerciale parallèle Shark®).
- Il est indispensable de conserver le justificatif d'achat. Pour utiliser la garantie, vous devez présenter votre justificatif d'achat afin que nous puissions vérifier vos droits. L'impossibilité de présenter un justificatif d'achat valable peut annuler la garantie.

Quels sont les avantages de l'enregistrement de ma garantie commerciale gratuite Shark® ?

Si vous enregistrez votre garantie, nous disposons de vos coordonnées au cas où nous aurions besoin de vous contacter. Si vous êtes toujours d'accord pour recevoir des communications de notre part, vous pouvez également bénéficier d'astuces et de conseils qui vous aideront à tirer le meilleur parti de votre aspirateur Shark®, ainsi que rester informé(e) sur les nouvelles technologies et les nouveaux produits Shark®.

Si vous enregistrez votre garantie en ligne, vous recevez immédiatement la confirmation de la réception de vos coordonnées.

Quelle est la durée de la garantie commerciale des nouveaux appareils Shark® ?

Compte tenu de la qualité de nos produits, votre nouvel aspirateur Shark® bénéficie d'une commerciale garantie de maximum cinq à partir de la date d'achat (2 ans + une extension de garantie de 3 ans lors de l'enregistrement auprès de Shark®).

Qu'est-ce qui est couvert par la garantie commerciale gratuite Shark® ?

La réparation ou le remplacement de votre appareil Shark® (à la discrétion de Shark®), y compris les pièces et la main-d'œuvre. La garantie Shark® s'ajoute à vos droits légaux en tant que consommateur.

Qu'est-ce qui n'est pas couvert par la garantie commerciale gratuite Shark® ?

1. Les obstructions : pour savoir comment déboucher votre aspirateur, consultez la Notice d'utilisation.
2. L'usure normale de certains composants, comme la barre porte-brosse, le fusible, la courroie, les batteries, le tuyau, etc.
3. Les dommages accidentels, les défauts causés par des négligences, un manque d'entretien, une mauvaise utilisation ou une manipulation inappropriée de l'aspirateur ; soit toute utilisation non conforme à la Notice d'utilisation Shark® fournie avec votre appareil.
4. L'utilisation de l'aspirateur à des fins autres que l'usage domestique normal.
5. L'utilisation de pièces n'ayant pas été assemblées ou installées conformément aux instructions d'utilisation.
6. L'utilisation de pièces et d'accessoires qui ne sont pas des composants d'origine Shark®.
7. Les installations défectueuses (sauf si elles ont été réalisées par Shark®).
8. Les réparations ou les altérations réalisées par des personnes autres que le personnel de Shark® ou ses agents.
9. La batterie lithium-ion. Consultez la page suivante pour la garantie de la batterie.

Que se passe-t-il lorsque ma garantie commerciale arrive à échéance ?

Shark® conçoit des produits destinés à durer longtemps. Toutefois, il se peut que certains de nos clients veuillent faire réparer leurs aspirateurs après la fin de la garantie (Ligne d'assistance générale : +33 800908874). Dans ce cas, veuillez contacter notre service téléphonique gratuit d'assistance à la clientèle et demander des renseignements sur notre programme d'interventiVous trouverez une assistance en ligne sur www.sharkclean.eu

Où puis-je acheter des pièces de rechange et des accessoires d'origine Shark® ?

Les pièces de rechange et les accessoires Shark® sont développés par les mêmes ingénieurs qui ont conçu votre aspirateur Shark®. Vous trouverez une gamme complète de pièces de rechange et d'accessoires Shark® pour tous les appareils Shark® sur www.sharkclean.eu.

Veuillez noter que la garantie ne couvre pas les dommages résultant de l'utilisation d'autres pièces détachées que les pièces détachées Shark®.

THANK YOU

for purchasing the Shark Detect Cordless Vacuum.



TIP: You can find the model and serial numbers on the QR code label located on the back of your unit.

TIP: You can locate the date code on one of the prongs of the power cord plug.

ANTI-ODOUR TECHNOLOGY



DANGER

If in direct contact with contents of cartridge:

May cause an allergic reaction to skin. Wear protective gloves if directly coming into the contact with the cartridge. Wash skin thoroughly after handling. Harmful if swallowed. Avoid breathing in mist or vapours, intentional misuse and directly inhaling contents may be dangerous. Avoid release to the environment. Very toxic to aquatic life with long lasting effects, ensure cartridge is disposed of correctly as general waste.

2-(4-tert-butylbenzyl) propionaldehyde
May damage fertility and suspected of damaging the unborn child. Do not handle until all safety precautions have been read and understood. Use personal protective equipment, such as protective gloves, as required.

REGISTER YOUR PURCHASE

TO BENEFIT FROM YOUR PRODUCT'S EXTENDED GUARANTEE, SIMPLY REGISTER YOUR PURCHASE AT:

- sharkclean.eu
- Scan QR code using mobile device

Please note, products purchased directly from Shark are automatically registered.

Benefits of registering your product and creating an account:

- Get easier, faster product support and access to guarantee information
- Access troubleshooting and product care instructions
- Be among the first to know about exclusive product promotions

RECORD THIS INFORMATION

Model Number: _____
Serial Number: _____
Date Code: _____
Date of Purchase (Keep Receipt): _____
Store of Purchase: _____

TECHNICAL SPECIFICATIONS

Voltage: 18V
Body Motor Watts: 240W
Nozzle Watts: 60W

PLEASE READ CAREFULLY AND KEEP FOR FUTURE REFERENCE.

This instruction manual is designed to help you get a complete understanding of your new Shark Detect Cordless Vacuum.

If you have any questions, please contact customer service at www.sharkclean.eu

CONTENTS

Product Registration	50
Important Safety Instructions	52
Assembling your Shark Detect Vacuum Cleaner	54
Using Your Anti-Odour Technology (IW3612 Series Only)	56
Adjusting the Anti-Odour Technology Intensity	56
Odour Cartridge Replacement	57
Charging Your LI-ION Battery	58
Battery Removal	60
Using Your Vacuum	61
Controls And Cleaning Modes	61
Above Floor Cleaning	62
Using The Auto Empty Dock (IW3612 Series Only)	63
Maintaining Your Vacuum Cleaner	64
Emptying The Dock Dust Bin (IW3612 Series Only)	64
Emptying The Handheld Vacuum Dust Cup	64
Cleaning The Dust Cup And Filter	65
Removing The Hand Vac Anti-Allergen Filter	65
Cleaning The Auto Empty Dock Filter (IW3612 Series Only)	66
Nozzle Maintenance	66
Cleaning The Sensors	67
Checking For Blockages In The Vacuum	68
Checking For Blockages In The Auto Empty Dock (IW3612 Series Only)	68
Troubleshooting	69
Additional Accessories Available	70
Guarantee	71
Battery Guarantee	72



This marking indicates that this product should not be disposed with other household wastes. To prevent possible harm to the environment or human health from uncontrolled waste disposal, recycle it responsibly to promote the sustainable reuse of material sources. To return your used device, please use the return and collection systems or contact the retailer where this product was purchased. They can take this product for environmentally safe recycling.



IMPORTANT SAFETY INSTRUCTIONS

FOR HOUSEHOLD USE ONLY • PLEASE READ ALL INSTRUCTIONS BEFORE USING THIS VACUUM.

To reduce the risk of shock and unintended operation, turn off power and remove the ION Power Pack battery before servicing.

NOTE: If you have delicate or wool carpets, particularly loop pile, please try the vacuum on a hidden area first to ensure the spinning brush-rolls do not damage or unpick carpet fibres.



⚠ WARNING

REDUCE THE RISK OF FIRE, ELECTRIC SHOCK, INJURY, OR PROPERTY DAMAGE:

1. This vacuum consists of a motorised nozzle, wand, and handheld vacuum. These components contain electrical connections, electrical wiring, and moving parts that potentially present risk to the user.
 2. Before each use, carefully inspect all parts for any damage. If a part is damaged, discontinue use.
 3. Use only identical replacement parts.
 4. This vacuum contains no serviceable parts.
 5. Use only as described in this manual. **DO NOT** use the vacuum for any purpose other than those described in this manual.
 6. With the exception of the filters and dust cup, **DO NOT** expose any parts of the vacuum to water or other liquids.
 7. **DO NOT** allow the appliance to be used by children. Keep the appliance and its cord out of reach of children. Do not allow to be used as a toy. Close supervision is necessary when used near children.
- ### GENERAL USE
8. This appliance can be used by persons with reduced physical, sensory or mental capabilities or lack of experience and knowledge if they have been given supervision or instruction concerning use of the appliance in a safe way and understand the hazards involved. Cleaning and user maintenance should not be done by children.
 9. Always turn off the vacuum before connecting or disconnecting any current carrying hoses, motorised nozzles, chargers, batteries, or other electrical or mechanical parts.
 10. **DO NOT** handle plug or vacuum with wet hands.
 11. **DO NOT** use without dust cup, filters, and brush-roll in place.
 12. Only use Shark branded filters and accessories. Damage caused by non-Shark filters and accessories may not be covered by the guarantee.
 13. **DO NOT** put any objects into nozzle or accessory openings. **DO NOT** use with any opening blocked; keep free of dust, lint, hair, and anything that may reduce airflow.
 14. **DO NOT** use if nozzle or accessory airflow is restricted. If the air paths or the motorised floor nozzle become blocked, turn the vacuum off. Remove all obstructions before you turn on the unit again.
 15. Keep nozzle and all vacuum openings away from hair, face, fingers, uncovered feet, or loose clothing.
 16. **DO NOT** use if vacuum is not working as it should, or has been dropped, damaged, left outdoors, or dropped into water.
 17. Use extra care when cleaning on stairs.
 18. **DO NOT** leave the vacuum unattended while powered on.
 19. When powered on, keep the vacuum moving over the carpet surface at all times to avoid damaging the carpet fibres.
 20. If you have delicate or wool carpets, particularly loop pile, please try the vacuum on a hidden area first to ensure the spinning brush-rolls do not damage or unpick carpet fibres.
 21. **DO NOT** use to pick up:
 - a) Liquids
 - b) Large objects
 - c) Hard or sharp objects (glass, nails, screws, or coins)
 - d) Large quantities of dust (including drywall, fireplace ash, or embers). **DO NOT** use as an attachment to power tools for dust collection
 - e) Smoking or burning objects (hot coals, cigarette butts, or matches)
 - f) Flammable or combustible materials (lighter fluid, petrol, or kerosene)
 - g) Toxic materials (chlorine bleach, ammonia, or drain cleaner)

22. **DO NOT** use in the following areas:
 - a) Wet or damp surfaces
 - b) Outdoor areas
 - c) Spaces that are enclosed and may contain explosive or toxic fumes or vapours (lighter fluid, petrol, kerosene, paint, paint thinners, mothproofing substances, or flammable dust)
23. Turn off the vacuum before plugging in or unplugging the charger.
24. Turn off the vacuum before any adjustment, cleaning, maintenance or troubleshooting.
25. During cleaning or routine maintenance, **DO NOT** cut anything other than hair, fibres, or string wrapped around the brush-roll.
26. Allow all filters to air-dry completely before replacing in the vacuum to prevent liquid from being drawn into electric parts.
27. **DO NOT** modify or attempt to repair the vacuum or the battery yourself, except as indicated in this manual. **DO NOT** use the battery or vacuum if it has been modified or damaged. Damaged or modified batteries may exhibit unpredictable behavior resulting in fire, explosion or risk of injury.
28. Turn off all controls before unplugging.
29. Always turn off this appliance before connecting or disconnecting motorised nozzle or hand tool.
30. If the supply cord is damaged, it must be replaced by the manufacturer, its service agent or similarly qualified persons in order to avoid a hazard.

BATTERY PACK

31. The battery is the power source for the vacuum. Carefully read and follow all charging instructions.
32. To prevent unintentional starting, ensure the vacuum is powered off before picking up or carrying the vacuum. **DO NOT** carry the appliance with your finger on the power switch.
33. Only use charging station XDCKIW3000LEU, DK18-220080HS-V or YLS0251A-E220080 chargers. Use of incorrect charger may result in no charging and/or unsafe conditions.
34. Keep the battery away from all metal objects such as paper clips, coins, keys, nails, or screws. Shorting the battery terminals increases the risk of fire or burns.
35. Under abusive conditions, liquid may be ejected from the battery. Avoid contact with this liquid, as it may cause irritation or burns. If contact occurs, flush with water. If liquid contacts eyes, seek medical help.

36. Battery should not be stored at temperatures below 3°C (37.4°F) or above 40°C (104°F) to maintain long-term battery life.
37. **DO NOT** charge battery at temperatures below 5°C (40°F) or above 40°C (104°F). Charging improperly or at temperatures outside of the specified range may damage the battery and increase the risk of fire.
38. Store the appliance indoors.
39. **DO NOT** expose the battery to fire or temperatures above 130°C (265°F) as it may explode.
40. Use appliances only with specifically designated battery packs. Use of any other battery packs may create a risk of injury and fire.
41. Disconnect the battery pack from the appliance before making any adjustments, changing accessories, or storing appliance. Such preventive safety measures reduce the risk of starting the appliance accidentally.
42. For IW3612 Series use only Shark battery pack XBTR540DCEU.

ODOUR (IW3612 SERIES ONLY)

43. Observe the following when interacting with the Anti-Odour Technology cartridge:
 - a) **DO NOT** attempt to disassemble Anti-Odour Technology cartridge.
 - b) Avoid direct contact with the fragrance pod in the cartridge.
 - c) **DO NOT** directly inhale from the Anti Odour Technology cartridge.
 - d) Keep away from children and pets.
 - e) Keep away from heat, sparks, and open flame.
 - f) **DO NOT** place in direct sunlight.

FRAGRANCE CARTRIDGE FIRST AID

44. Observe the following when interacting with the Anti-Odour Technology cartridge:
 - a) Avoid contact with fabrics and finished surfaces.
 - b) Eye contact: Remove contact lenses if present. Rinse continuously with water for several minutes.
 - c) Skin contact: Wash hands thoroughly after handling. If irritation or rash develops, seek medical advice/attention.
 - d) Inhalation: Move person to fresh air if they are experiencing any respiratory symptoms. If symptoms persist, seek medical advice/attention.
 - d) Ingestion: **DO NOT** induce vomiting. Seek medical advice/attention.

ADJUSTING THE ANTI-ODOUR TECHNOLOGY INTENSITY



Flip up the dial handle and rotate the odour dial to adjust odour neutraliser technology intensity or to unlock the dial for cartridge access.

Insertion/Removal: Rotate the odour dial to align the teal arrows. Remove the dial to access the odour cartridge for removal or replacement.

Low: Rotate the dial toward the Low position to decrease the intensity to the lowest level when the vacuum is in use.

High: Rotate the dial toward the High position for the highest intensity level when the vacuum is in use. This position is the recommended setting for optimal performance.

ANTI-ODOUR TECHNOLOGY TIPS (IW3612 SERIES)

The Anti-Odour Technology Dial Must be Installed for Vacuum to Function Properly

- Remove anti-odour cartridge from dial if you don't want the benefits of the Anti-Odour Technology.

Maintenance Required

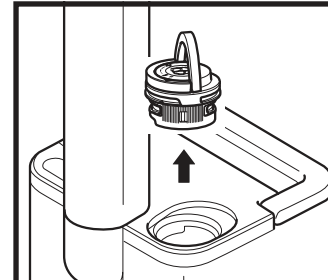
- Clean all filters as recommended under Cleaning Filters.
- Empty the dust cup before storing your vacuum.
- Replace the cartridge as recommended under Odour Cartridge Replacement.
- Visit sharkclean.eu to learn more and purchase replacements.

Fragrance Strength Over Time

- The intensity of the Anti-Odour Technology's fragrance may diminish over time. It may also have no noticeable fragrance at all. This is natural and does not indicate the technology isn't working. Follow replacement instructions to ensure continued performance.

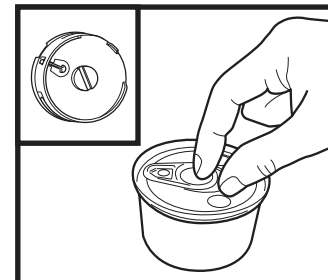
NOTES: • The odour dial needs to be installed for the vacuum to function properly, with or without the odour cartridge.

ODOUR CARTRIDGE REPLACEMENT



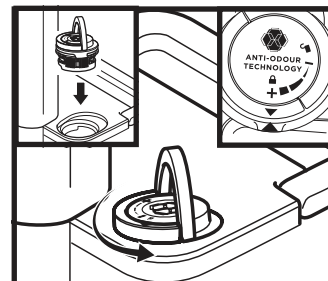
1. REMOVE ODOUR DIAL FROM THE AUTO-EMPTY DOCK

Flip up the handle and rotate the dial clockwise until the two arrows are aligned. Pull the handle to remove the dial from the auto-empty dock.



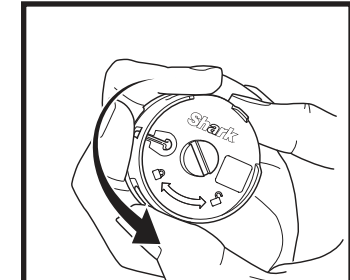
3. REMOVE NEW CARTRIDGE FROM CAN

Remove the new Anti-Odour cartridge from the can. To maintain the life of the cartridge, keep it in the can until you are ready to install it.



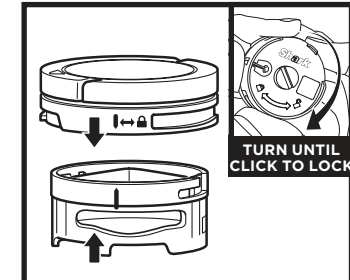
5. INSTALL DIAL IN THE AUTO-EMPTY DOCK

Align the teal arrow on the dial cover with the arrow on the auto-empty dock, then reinsert the dial into the auto-empty dock. Rotate the dial counterclockwise until it clicks into an intensity setting to engage. Rotate further to change the intensity setting.



2. REMOVE OLD ODOUR CARTRIDGE

Rotate the cartridge counterclockwise in the dial housing and pull out the cartridge to remove it.



4. INSTALL NEW CARTRIDGE IN DIAL

Align the yellow arrow on the side of the cartridge with the yellow arrow on the side of the dial cover, then insert the cartridge into the dial. Rotate the cartridge clockwise to lock it in place.



6. USED CARTRIDGE DISPOSAL

Dispose of the old cartridge by dropping it into the bin.

NOTE: Odour cartridges should be replaced every 6 months for optimal odour neutraliser technology performance.

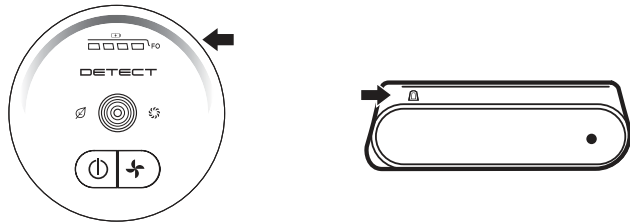
LI-ION BATTERY

Prior to first use, charge the battery completely. A full charge takes approximately 6.5 hours.




RUNTIMES PER FULLY CHARGED BATTERY

With a full charge, the unit will have up to a 60-minute runtime. Visit sharkclean.eu online for more information.

LED BATTERY POWER AND CHARGING INDICATORS



Charging

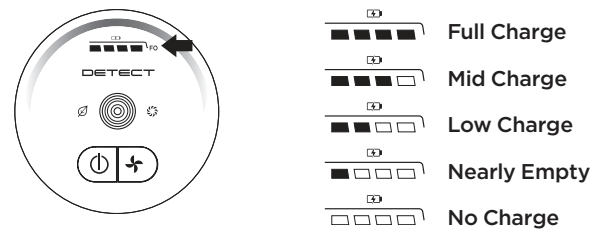
-  LED on the battery pack will pulse yellow when reaching 0-74% charge.
-  LED on the battery pack will pulse green from 75% - 100% charge.
-  White LED the battery pack is fully charged.

NOTE: Full charge takes approximately 6.5 hours.

Additional Notes

1. LEDs turn off once the battery is fully charged.
2. Unit will not power on when charger is connected.

In Use



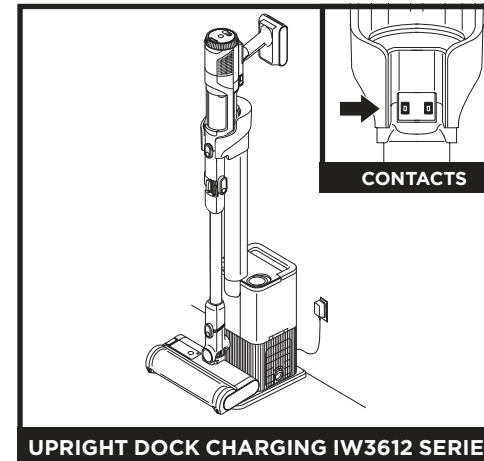
RECYCLING THE LI-ION BATTERY

When the Shark Li-ion battery needs to be replaced, dispose of it or recycle it in accordance with local ordinances or regulations. In some areas, it is illegal to place spent lithium-ion batteries in the standard rubbish bin. Return spent batteries to an authorised recycling centre or to the retailer for recycling. Contact your local recycling centre for information on where to drop off the spent battery.

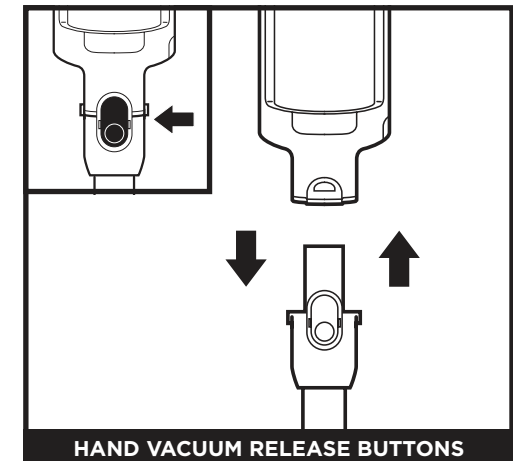
NOTE: The Shark battery, like all lithium-ion batteries, will naturally decrease in capacity over time from the 100% capacity of a new battery.

CHARGING YOUR LI-ION BATTERY

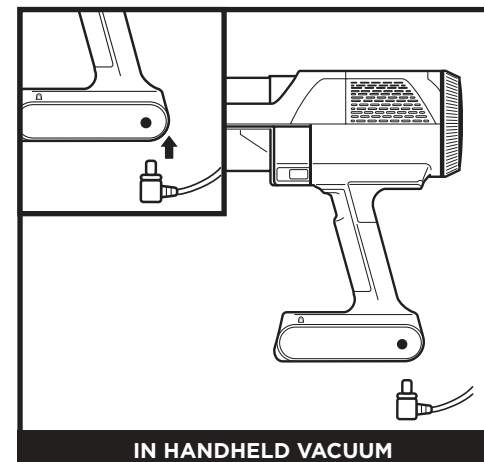
CHARGING WHILE IN STORAGE MODE



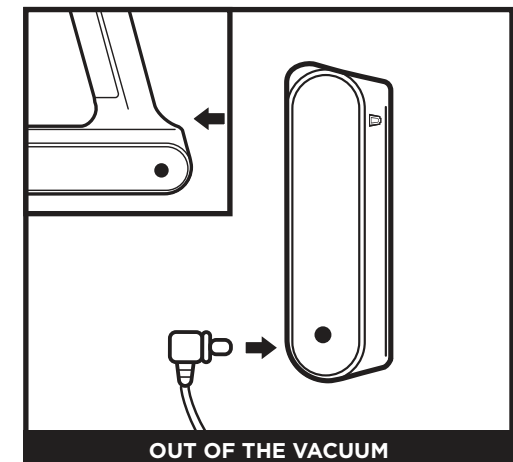
Charge the unit by placing it on the dock. Make sure the contacts on the wand are aligned with the contacts on the charging post. When charging is complete and you need to use the unit again, lift it off the dock.



To detach the hand vacuum from the wand, press the front latch release button on the hand vac where it meets the wand, then lift off the hand vacuum. To reattach the hand vacuum to the wand, align the hand vacuum opening over the top of the wand and slide it on until it clicks into place.



To charge the battery inside the handheld vacuum, connect the charger to an electrical outlet, then insert the charger plug into the port below the handle on the handheld vacuum.



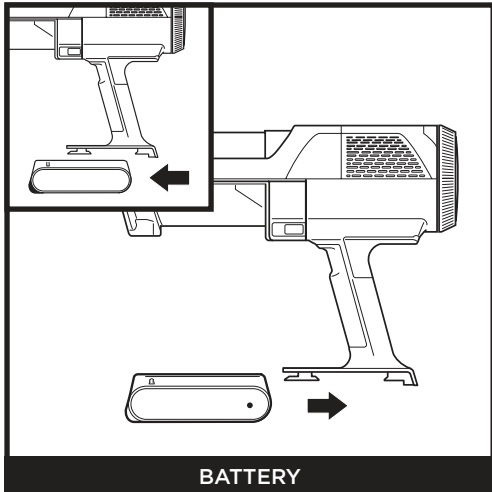
Press and hold the **Battery Release Button**, then pull out the battery. Plug the charger into the charging port on the battery. To reinstall the battery, insert it into the slot in the back of the handheld vacuum.

NOTE: When the unit is docked properly, the charging lights on the battery will blink, indicating that charging has begun.

NOTE: The main unit comes with a partial charge. For maximum runtime, charge fully before first use (approximately 6.5 hours). Leaving the unit plugged in will not damage battery life.

BATTERY REMOVAL

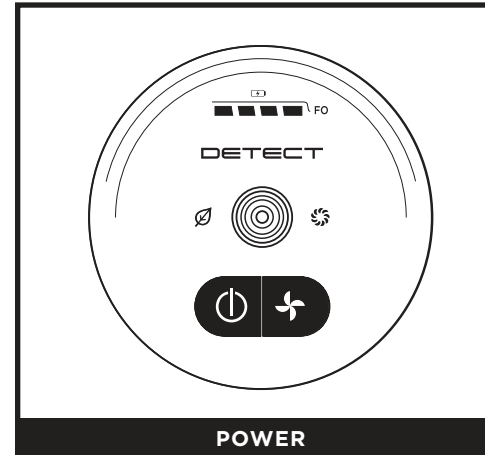
REMOVING THE BATTERY





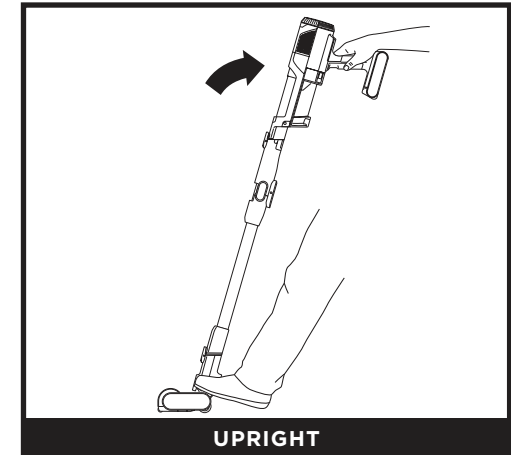
To remove the battery from the hand vacuum, press the release tab on the battery cap and slide out the battery. To reinstall, slide the battery into the compartment in the handle until it clicks into place.

USING YOUR VACUUM

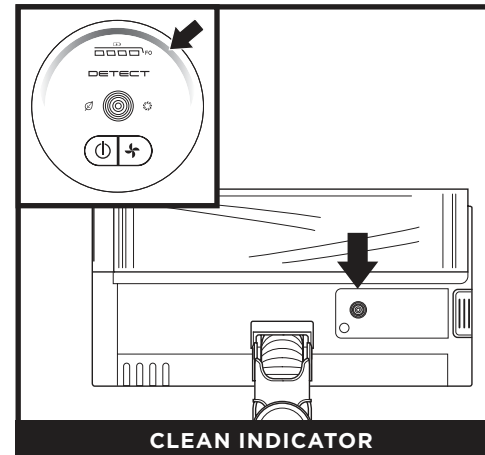
CONTROLS AND CLEANING MODES



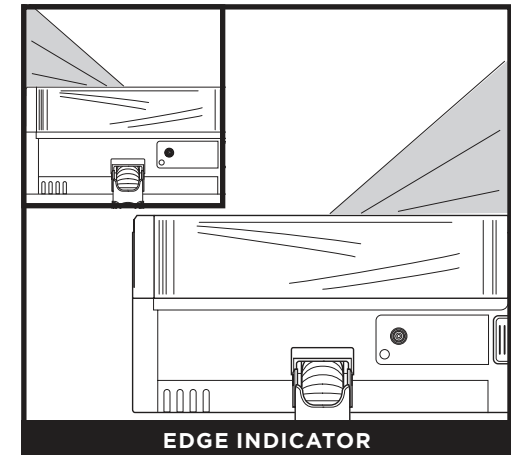
Press the  button on the UI Screen to turn on power. To turn off power, press the button again. To toggle between ECO, DETECT, and BOOST modes, press the mode  selection button.



When upright, the nozzle will lock to allow for freestanding storage when the hand vac is detached. Place your foot on the nozzle to disengage the lock to begin floor cleaning.

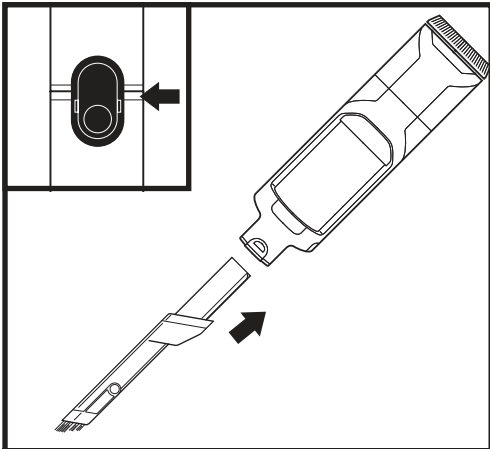


When the Detect Indicator light is blue, this means no heavy debris is detected and suction power is normal. When the vacuum senses heavy debris, the light will turn red, and suction will increase for more cleaning power. When the indicator light turns amber, debris is being removed—continue cleaning until the indicator turns blue again.



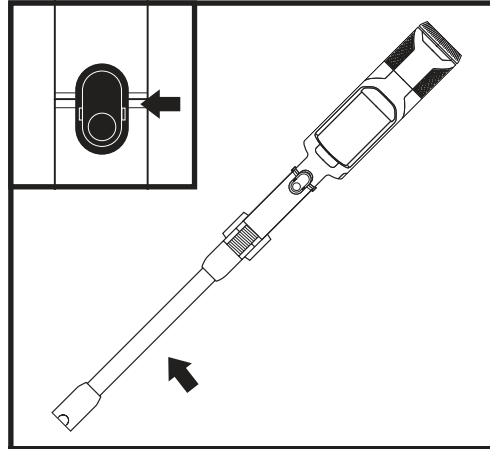
When an edge is detected, the headlights will illuminate the edge to focus on targeted debris.

USING YOUR VACUUM



ABOVE-FLOOR WITH HAND VACUUM

Detach the hand vacuum to clean above-floor areas. Press the front latch release button on the hand vac where it meets the wand, then lift off the hand vacuum. To attach an accessory to the hand vacuum, slide it into the opening in the nozzle. To remove, press the front latch release button on the hand vac where it meets the wand, and slide out the accessory.

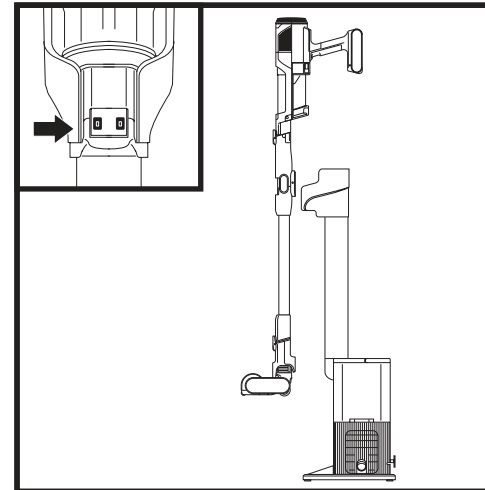


ABOVE-FLOOR WITH WAND

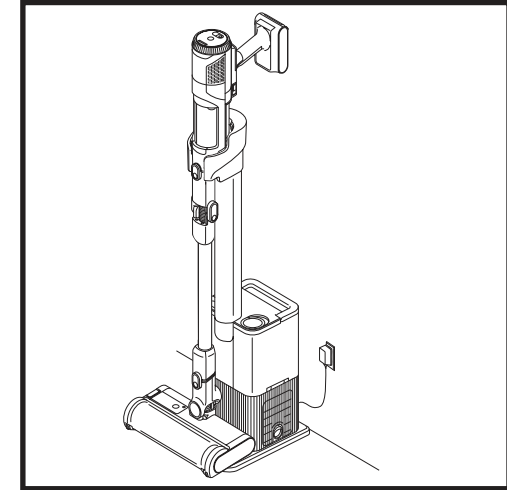
To detach the floor nozzle from the wand, step on the nozzle while pressing the nozzle release button at the bottom of the wand. Lift the wand to remove it. To reattach the wand, align it over the neck of the floor nozzle, then slide it on until it clicks into place.

USING YOUR VACUUM

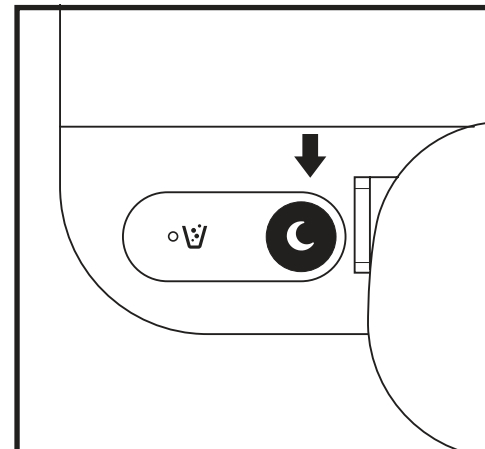
USING THE AUTO-EMPTY DOCK (IW3612 SERIES)



Place the vacuum on the dock in a downward motion. Once properly attached, the auto evacuation process will begin. The evacuation cycle will last for 15 seconds.

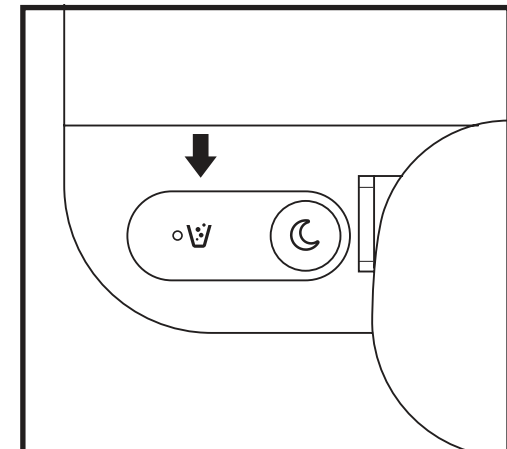


Once evacuation is complete, the vacuum will continue charging until it is removed from the dock.



QUIET MODE BUTTON LOCATION

Press the button on the top of the dock that shows an image of a moon. This will initiate Quiet Mode. When the dock is in Quiet Mode, you can dock the vacuum without auto evacuation occurring.



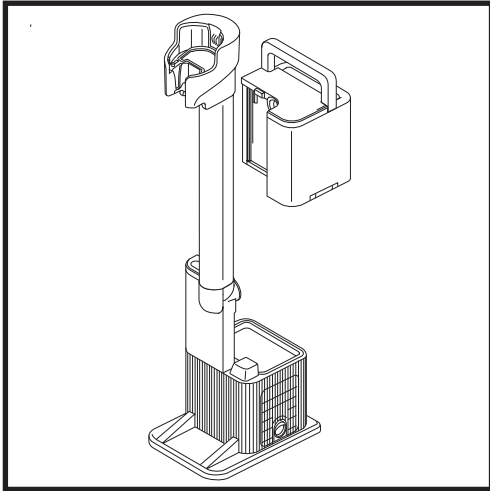
DUST BIN FULL INDICATOR

The Dust Bin Full indicator will illuminate when the dust bin is full of debris and needs to be emptied. To reset the indicator, remove the dust bin and empty it.

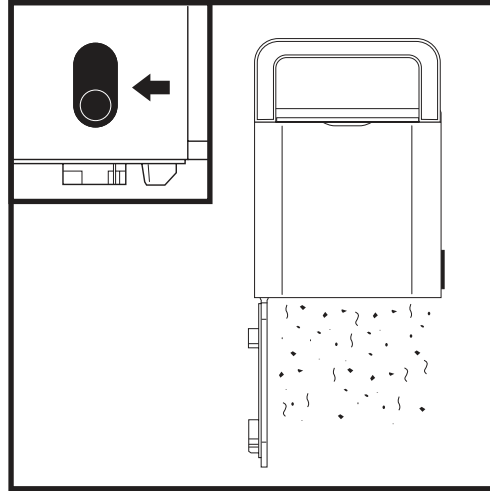
NOTE: All accessories are compatible with both the wand and the hand vacuum.

Note: do not remove the vacuum while the evacuation cycle is taking place.

EMPTYING THE DOCK DUST BIN (IW3612 SERIES)

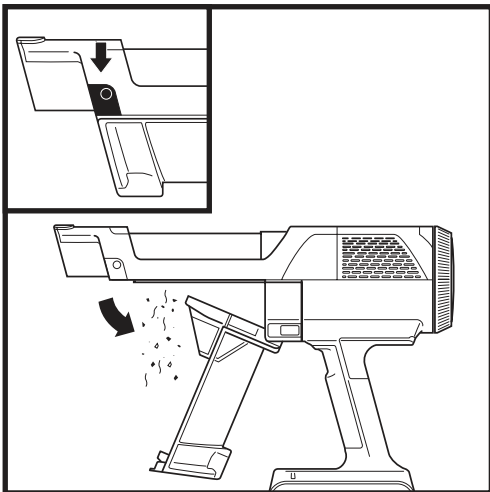


The dock dust bin holds up to 45 days' worth of dust and debris. Empty the dock dust bin when the dust bin full indicator light comes on. To remove the bin, lift it out by the handle.



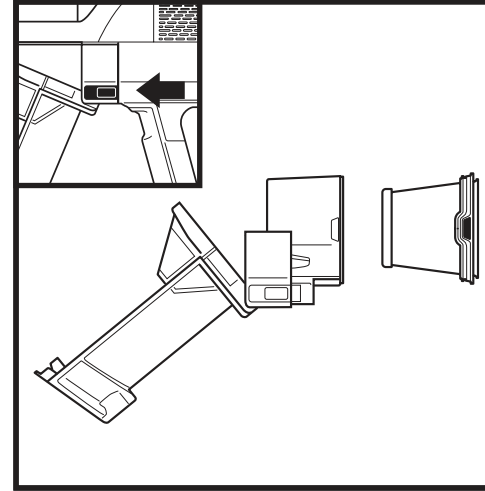
To empty the bin, hold it over the bin and press the release button on the side. The bottom will open to release the debris.

EMPTYING THE HANDHELD VACUUM DUST CUP



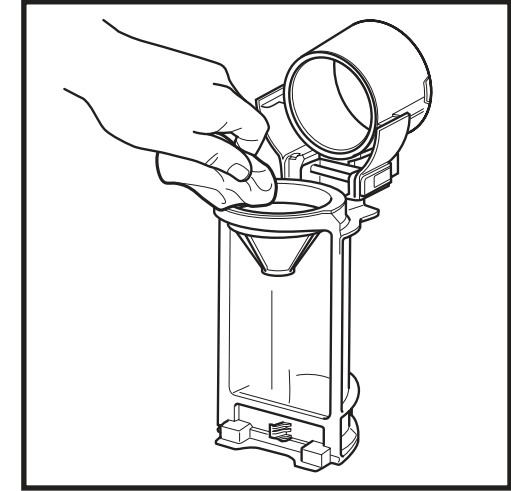
To empty the handheld vacuum (IW3612 Series) dust cup, turn off the power and hold the hand vac over the bin. Press the release button and the dust cup lid will drop open, releasing debris.

CLEANING THE DUST CUP AND FILTER



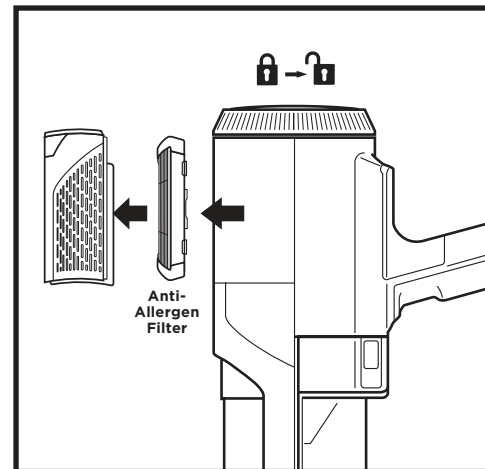
With the dust cup open and the power off, press both release buttons and slide the dust cup out of the hand vac.

Press the tabs on both sides of the filter housing and pull the filter out of the housing. To clean the filter, rinse it with water only and allow it to air-dry for at least 24 hours before reinstalling. To reinstall the filter, slide it back into the housing, then slide the housing back into place.



To deep-clean the dust cup, slide the release button until the lid opens completely. Wipe away any dust and debris with a dry cloth, then rinse it out with water. Use a damp cloth to remove any remaining debris. Allow the dust cup to air-dry completely for at least 24 hours before reinstalling it.

REMOVING THE HAND VAC ANTI-ALLERGEN FILTER



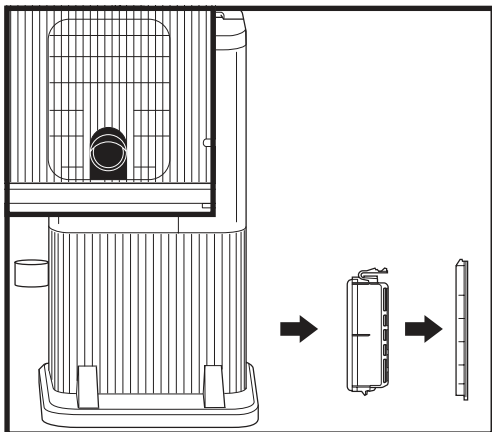
1. To access the Anti-Allergen filter, rotate the filter cover on the handheld vacuum to the unlocked position.
2. Pull off the filter cover and lift out the Anti-Allergen filter.
3. Reinsert the filter, then replace the cover and rotate it back to the locked position.

Regularly rinse and replace the filters to maintain your vacuum's suction power. To clean filters, rinse them with water only. **Allow all filters to air-dry completely for up to 48 hours before reinstalling to prevent liquid from being drawn into electric parts.**

Clean the pre-motor and post-motor filters as least once a month. Tap off loose dirt between washes when needed. More frequent cleaning may sometimes be necessary with heavy use.

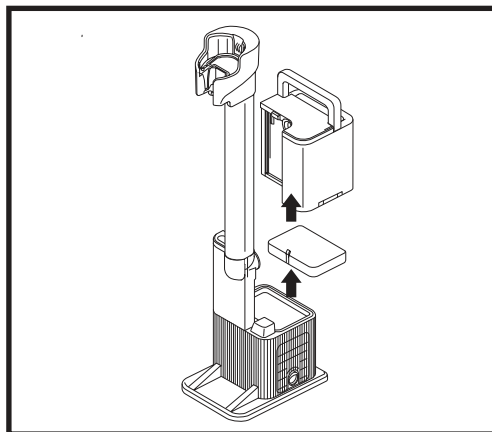
IMPORTANT: DO NOT use soap when cleaning the filters. Use water only. The vacuum will not have suction if the post-motor filter is not installed. Ensure that all filters are installed before using.

CLEANING THE AUTO-EMPTY DOCK FILTER (IW3612 SERIES)



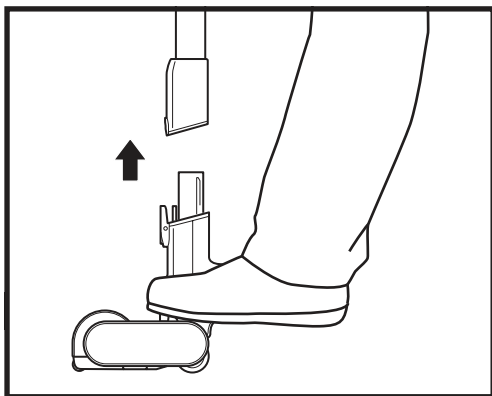
To access the filter in the dock, remove the Filter Door. Press the button at the bottom of the door, then tilt the door and lift it off. Remove the filter from the dock. After the filter has been rinsed and dried, reinstall it by reinserting it into the dock and replacing the filter door.

For best results, clean your Auto-Empty filters at least once a month and replace the filters regularly. To clean filters, rinse with cold water ONLY to prevent damage from cleaning chemicals. Allow all filters to air-dry for at least 24 hours before reinstalling them to prevent liquid from being drawn into electrical parts. Maintaining your Exhaust Foam Filter will ensure successful Auto-Empty evacuation.

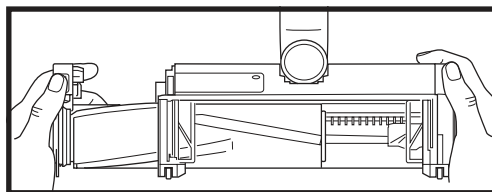
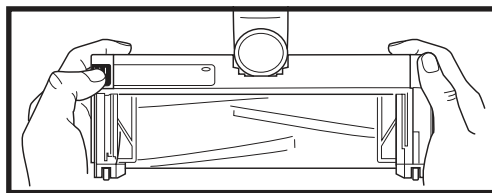


To access the the Auto-Empty Exhaust Foam Filter, remove the dust bin. Before removing the Exhaust Foam Filter, vacuum off any fine debris from the surface. Lift the Exhaust Foam Filter out of the dock, then rinse it with water only (do not use soap). Allow the filter to air-dry completely before reinstalling it.

NOZZLE MAINTENANCE

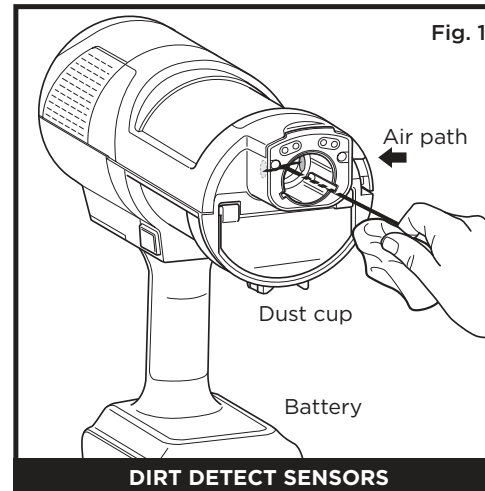


1. Turn off the vacuum.
2. Press the nozzle release button to detach the nozzle from the wand.
3. Press the brushroll release button and slide the brushroll out of the nozzle.
4. Clear any blockages and remove any debris from the brushroll and floor nozzle.



5. Tap off loose debris and wipe the brushroll clean with a dry towel. Hand wash the brushroll if needed, using only water, and then let it air dry completely for at least 24 hours.
6. When the brushroll is dry, reinstall it into the nozzle by inserting it into the nozzle until it clicks.

CLEANING THE SENSORS

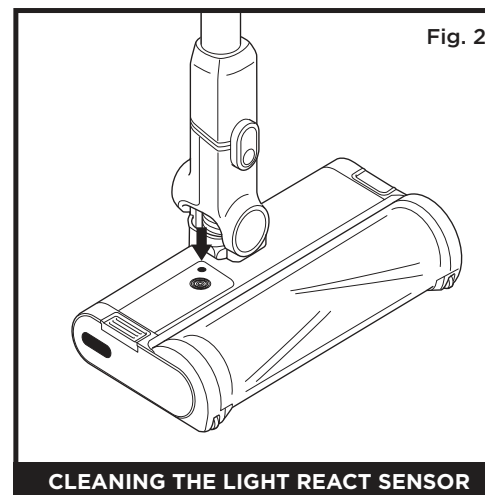


DIRT DETECT SENSORS

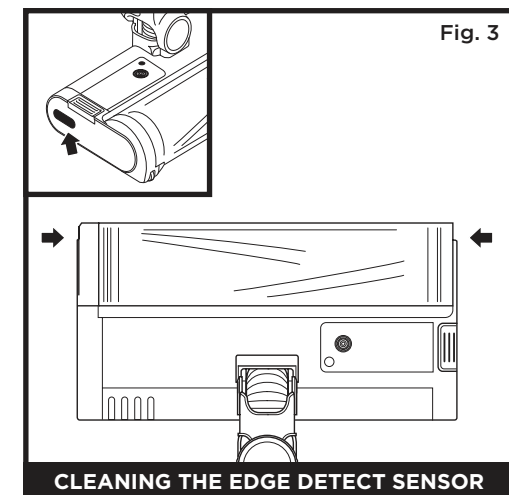
Make sure to clean the Detect sensors regularly, as hair and other debris may build up and obstruct them. If the sensors are partially obstructed, Clean Sense Detect mode will not function as expected.

To clean the sensors (Fig. 1):

1. Turn off power and remove the floor nozzle.
2. Locate the DirtDetect Sensor in the nozzle of the hand vac (Fig. 1), the LightDetect Sensor on the top of the nozzle (Fig. 2), and the EdgeDetect sensor on the side of the nozzle (Fig. 3).
3. Gently wipe the sensors with a microfibre cloth and remove all hair and debris.
4. Reattach the floor nozzle to the rest of the unit and turn on power. Verify that the unit is functioning normally.



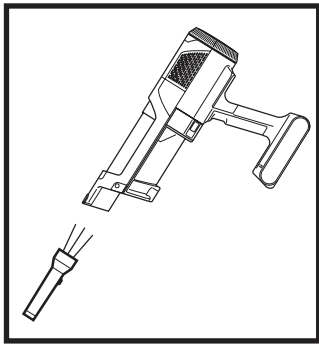
CLEANING THE LIGHT REACT SENSOR



CLEANING THE EDGE DETECT SENSOR

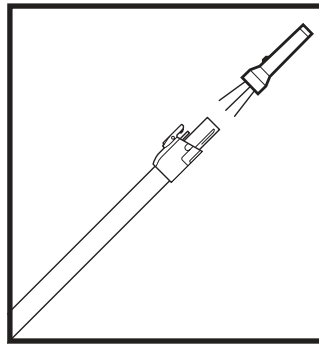
CHECKING FOR BLOCKAGES IN THE VACUUM

If you run over a hard or sharp object or notice a noise change while vacuuming, check for blockages or objects caught in the brushroll.



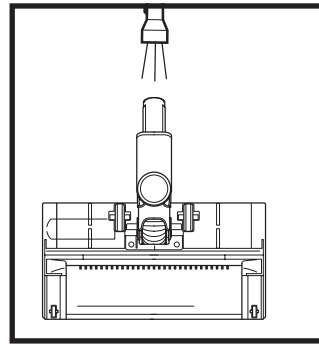
Checking for Blockages in the Hand Vacuum:

1. Turn off the vacuum.
2. Remove the hand vacuum from the wand.
3. Check all intake openings to the dust cup and remove any debris or blockages.



Checking for Blockages in the Wand:

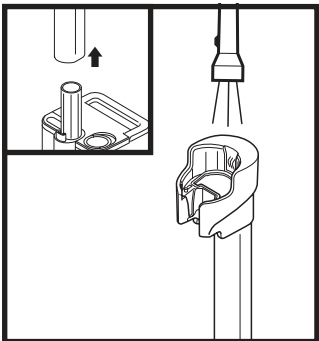
1. Turn off the vacuum.
2. Detach the hand vacuum and floor nozzle from the wand.
3. Check both ends of the wand for blockages and debris.
4. Clear away any debris or blockages.



Checking for Blockages in the Floor Nozzle:

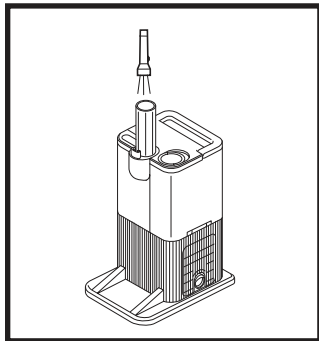
1. Turn off the vacuum.
2. Detach the wand from the floor nozzle.
3. Press the brushroll release button and slide the brushroll out of the nozzle.
4. Clear any blockages and release any debris from the brushroll and floor nozzle.
5. Slide the brushroll back into the nozzle, ensuring everything is lined up and in place.

CHECKING FOR BLOCKAGES IN THE AUTO-EMPTY DOCK (IW3612 SERIES)



Checking for Blockages in the Charging Post:

1. Unplug the dock.
2. Remove the vacuum from the dock.
3. Press the latch on the back of the charging post and lift the post away from the dock.
4. Check the end of the charging post and top of the dock for any debris or blockages.



Checking for Blockages in the Dock:

1. Unplug the dock.
2. Remove the vacuum from the dock.
3. Remove the dust bin from the dock.
4. Check the exit for any debris or blockages.

TROUBLESHOOTING

WARNING: To reduce the risk of shock and unintended operation, turn off power and remove the battery before servicing.

Vacuum is not picking up debris. No suction or light suction. Third indicator light on hand vacuum is solid yellow.

(Refer to Checking for Blockages section for more information.)

1. Dust cup may be full; empty dust cup.
2. Check floor nozzle for blockages; clear blockages if required.
3. Remove any string, carpet fibres, or hair that may be wrapped around the brushroll.
4. Check connection between hand vacuum and wand for blockages; clear blockages if required.
5. Check filters to see if they need cleaning. Follow instructions for rinsing and completely air-drying the filters before reinstalling them.

Vacuum lifts area rugs.

1. Make sure you are not engaging Boost mode. Take care when vacuuming area rugs or rugs with delicately sewn edges.
2. Turn off the unit to disengage from the carpet, then restart.

The brushroll in the floor nozzle doesn't spin.

1. Immediately turn off the vacuum. Remove any blockages before turning the vacuum back on. Make sure the hand vacuum is tilted back far enough for the brushroll to engage while in use.
2. If the floor nozzle has headlights and they are not illuminated, there is a connection issue between the hand vacuum, wand, and nozzle. Try detaching the parts, then reconnecting them.

Vacuum turns off on its own.

There are several possible reasons for the vacuum turning off on its own, including blockages, battery issues, and overheating. If vacuum turns off on its own, perform the following steps:

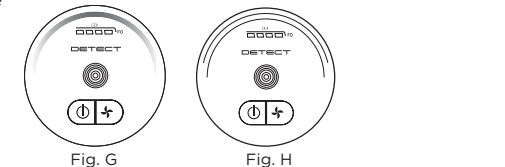
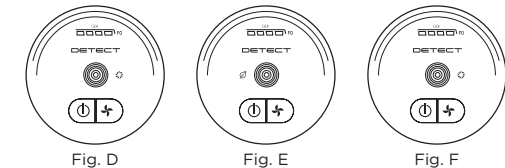
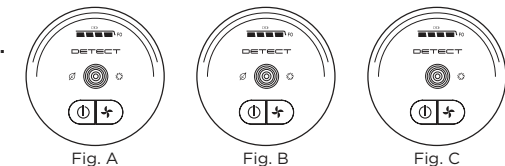
1. Turn on the vacuum and check the battery indicator lights on the hand vacuum. If recharging is needed, make sure vacuum power is off placing it on the charging dock.
2. Empty dust cup and clean filters (See the Cleaning the Dust Cup and Filter section).
3. Check wand, accessories, and inlet openings and remove any blockages.
4. Allow unit and battery to cool for at least 45 minutes, until they return to room temperature.
5. Press the On/Off switch to restart the vacuum.

Battery Indicator Lights on hand vacuum are flashing.

• Nozzle Ring Light flashes red (Fig. A): Nozzle clog. (See the Maintaining Your Vacuum section.)

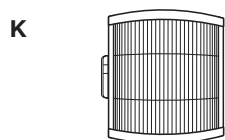
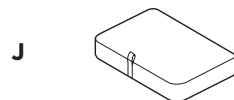
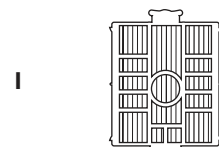
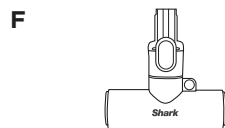
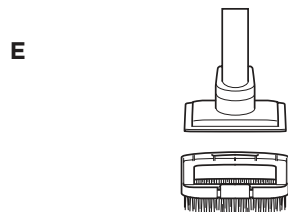
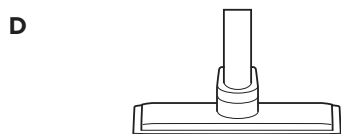
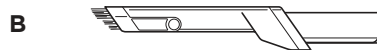
Contact Customer Service on www.sharkclean.eu if you experience any of the indications listed below:

- ECO and BOOST LEDs are flashing (Fig. B): Overcurrent or short.
- All LEDs except ECO are flashing (Fig. C): Motor is overheating.
- All LEDs except ECO and DETECT are flashing (Fig. D): Overspeed.
- All LEDs except BOOST and DETECT are flashing (Fig. E): Communication.
- DETECT and BOOST LEDs are flashing (Fig. F): There may be an electrical problem with the nozzle.
- DETECT and UI RING are flashing (Fig. G): Debris Detect Error. Wipe debris detect sensor.
- HEADLIGHTS and DETECT LEDs are flashing (Fig. H): Edge Detect Error.



NOTE: If vacuum still does not operate properly, contact Customer Service on www.sharkclean.eu

- A** Crevice Tool
- B** Duster Crevice Tool
- C** Upholstery Tool
- D** Wide Upholstery Tool
- E** Pet Multi-Tool
- F** Motorised Pet Tool
- G** Replacement Battery
- H** Hand Vac Pre-Motor Filter
- I** Auto-Empty Dock
Post-Motor Anti-Allergen Filter (IW3612 SERIES)
- J** Auto-Empty Exhaust Foam Filter (IW3612 SERIES)
- K** Hand Vac Post-Motor Anti-Allergen Filter



NOTE: Not all accessories come with all units. Please see the Quick Start Guide on the packaging box for your unit's configuration. To order additional accessories, visit sharkclean.eu.

FIVE (5) YEAR LIMITED WARRANTY

When a consumer buys a product in Europe, they get the benefit of legal rights relating to the quality of the product (your "statutory rights"). You can enforce these rights against your retailer. However, at Shark* we are so confident about the quality of our products that we give the original product owner an additional manufacturer's guarantee of up to five years (2 year standard plus 3 on registration). These terms and conditions relate to our manufacturer's guarantee only - your statutory rights are unaffected.

The conditions below describe the prerequisites and scope of our guarantee. They do not affect your statutory rights or the obligations of your retailer and your contract with them.

The Lithium ION power pack is not covered by the 5 year guarantee (see battery guarantee below)

Shark* Guarantees

A household appliance like a vacuum cleaner constitutes a sizeable investment. Your new machine needs to work properly for as long as possible. The guarantee it comes with is an important consideration - and reflects how much confidence the manufacturer has in its product and manufacturing quality.

Every Shark* machine comes with a free parts and labour guarantee. You'll find online support at www.sharkclean.eu

How do I register my extended Shark* guarantee?

You can register your guarantee online within 28 days of purchase. To save time, you'll need the following information about your machine:

- Date you purchased the machine (receipt or delivery note)

To register online, please visit www.sharkclean.eu/register-guarantee. Products purchased directly from Shark* are automatically registered.

IMPORTANT

- Both the 2 years and the extended 3 years guarantee will only cover your product from the date of purchase.
- Please keep your receipt at all times. Should you need to use your guarantee we will need your receipt to verify the information you have supplied to us is correct. The inability to produce a valid receipt may invalidate your guarantee.

What are the benefits of registering my free Shark* guarantee?

When you register your guarantee we'll have your details to hand if we ever need to get in touch. If you further agree to receive communications from us, you can also receive tips and advice on how to get the best out of your Shark* vacuum and hear the latest news about new Shark* technology and launches.

If you register your guarantee online, you'll get instant confirmation that we've received your details.

How long are new Shark* machines guaranteed for?

Our confidence in our design and quality control means that your new Shark* vacuum cleaner is guaranteed for a total of up to five years (2 years plus 3 years on registration).

What is covered by the free Shark* guarantee?

Repair or replacement (at Shark's discretion) of your Shark* machine, including all parts and labour. A Shark* guarantee is in addition to your legal rights as a consumer.

What is not covered by the free Shark* guarantee?

1. Blockages - for details of how to unblock your vacuum cleaner, please refer to the instructions.
2. Normal wear and tear such as brush bar, fuse, belt, batteries, hose etc.
3. Accidental damage, faults caused by negligent use or care, misuse, neglect, careless operation or handling of the vacuum cleaner which is not in accordance with the Shark* instructions supplied with your machine.
4. Use of the vacuum cleaner for anything other than normal domestic household purposes.
5. Use of parts not assembled or installed in accordance with the operating instructions.
6. Use of parts and accessories which are not Shark* Genuine Components.
7. Faulty installation (except where installed by Shark*).
8. Repairs or alterations carried out by parties other than Shark* or its agents.
9. The Lithium ION power pack battery. Please see below for battery guarantee.

What happens when my guarantee runs out?

Shark* does not design products to last for a limited time. We do appreciate that there may be a desire for our customers to want to repair their vacuum cleaners after the guarantee has lapsed. In this case please contact our Freephone customer service help line.

Where can I buy genuine Shark* spares and accessories?

Shark* spares and accessories are developed by the same engineers who developed your Shark* vacuum. You'll find a full range of Shark* spares, replacement parts and accessories for all Shark* machines at www.sharkclean.eu. Please remember that damage caused by use of non-Shark* spares is not covered under your guarantee.



TIP: Du kan finde model- og serienumre på QR-koden på mærkatene, som er placeret på bagsiden af din enhed.

TIP: Du kan finde datokoden på et af strømstikkets ben.

ANTI-LUGT TEKNOLOGI



FARE

Hvis du er i direkte kontakt med indholdet af patronen:

Kan forårsage en allergisk reaktion på huden. Bær beskyttelseshandsker, hvis du kommer i direkte kontakt med patronmaterialet. Vask huden omhyggeligt efter håndtering. Farlig ved indtagelse. Undgå indånding af tåge eller dampe, forsætlig misbrug og direkte indånding af indhold kan være farligt. Undgå udledning til miljøet. Meget giftigt for vandlevende organismer med langvarige virkninger. Sørg for at patronen bortskaffes korrekt som almindeligt affald.

2-(4-tert-butylbenzyl) propionaldehyd
Kan skade fertilitet og mistænkes for at skade det ufødte barn. Må ikke håndteres, før alle sikkerhedsforanstaltninger er læst og forstået. Brug personligt beskyttelsesudstyr, såsom beskyttelseshandsker, efter behov.

REGISTRÉR DIT KØB

FOR AT DRAGE FORDEL AF DIT PRODUKTS UDVIDEDE GARANTI, SKAL DU BLOT REGISTRERE DIT KØB PÅ:

sharkclean.eu

Scan QR-kode via mobilenhed

Bemærk, at produkter, der købes direkte fra Shark, registreres automatisk.

Fordele ved at registrere dit produkt og oprette en konto:

- Få lettere, hurtigere produktsupport og adgang til garantioplysninger
- Få adgang til fejlfinding og anvisninger i produktpleje
- Vær blandt de første til at høre om eksklusive produktkampagner

GEM DISSE OPLYSNINGER

Modelnummer: _____

Serienummer: _____

Datokode: _____

Købsdato (behold kvitteringen): _____

Forretning, hvor apparatet er købt: _____

TEKNISKE SPECIFIKATIONER

Spænding: 18V

i motor i hoveddel: 240W

i mundstykke: 60W

LÆS DENNE VEJLEDNING OMHYGGELIGT IGENNEM OG GEM DEN TIL FREMTIDEN.

Denne brugsanvisning er designet til at hjælpe dig med at få mest muligt ud af din nye Shark Detect ledningsfri støvsuger.

Hvis du har spørgsmål, er du velkommen til at kontakte kundeservice på www.sharkclean.eu.

INDHOLDSFORTEGNELSE

Produktregistrering	74
Vigtige sikkerhedsinstrukser	76
Samling af din Shark-støvsuger	78
Lugtneutraliseringsteknologi (IW3612-Serien)	80
Justering Af Lugtintensiteten	80
Udskiftning Af Lugtpatron	81
Oplader	82
Fjernelse Af Batteriet	84
Brug Af Din Støvsuger	85
Kontroller Og Rengøringstilstande	85
Over Gulv	86
Brug Af Auto-Empty-Ladestationen (IW3612-Serien)	87
Vedligeholdelse Af Støvsugeren	88
Tømning Af Støvbeholderen (IW3612-Serien)	88
Tømning Af Den Håndholdte Støvsugers Støvopsamler	88
Tøm Støvopsamleren, Og Rens Filtret	89
Fjernelse Af Den Håndholdte Støvsugers Anti-Allergenfilter	89
Rengøring Af Filteret I Auto-Empty-Ladestationen (IW3612-Serien)	90
Vedligeholdelse Af Dyse	90
Sådan Renses Sensorerne	91
Kontrol Af Blokeringer I Støvsugeren	92
Kontrollér For Blokeringer I Auto-Empty Ladestationen (IW3612Serien)	92
Fejlfindingsguide	93
Supplerende tilbehør	94
Garanti	95
Batterigaranti	96



Denne mærkning angiver, at dette produkt ikke må bortskaffes sammen med andet husholdningsaffald. For at forhindre mulig skade på miljøet eller folkesundheden fra ukontrolleret bortskaffelse af affald skal produktet genbruges ansvarligt for at fremme bæredygtig genanvendelse af materialekilder. Ved aflevering af dit brugte apparat bedes du anvende de tilgængelige returnerings- og indsamlingssystemer eller kontakte forhandleren, hvorfra du har købt dette produkt. De kan sørge for, at produktet bliver genanvendt på en miljømæssig, forsvarlig måde.



VIGTIGE SIKKERHEDSANVISNINGER

KUN BEREGNET TIL HJEMMEBRUG • LÆS VENLIGST ALLE INSTRUKTIONER, INDEEN DU BRUGER DENNE STØVSUGER.

For at reducere risikoen for stød og utilsigtet betjening skal du afbryde strømmen og fjerne litium-ionbatteri, inden fejlfinding påbegyndes.

BEMÆRK: Hvis du har tæpper, som er sarte eller lavet af uld, i særdeleshed med luv, skal du først prøve støvsugeren på et sted, der ikke er synligt, for at sikre at de roterende børsteruller ikke beskadiger eller trævler tæppefibrene op.



⚠ ADVARSEL

NEDSÆT RISIKOEN FOR BRAND, ELEKTRISK STØD, PERSONSKADER ELLER TINGSSKADE:

- Denne støvsuger består af et motoriseret mundstykke, skaft og en håndholdt støvsuger. Disse komponenter indeholder elektriske forbindelser, ledninger og bevægelige dele, som kan udgøre en fare for brugeren.
 - Inden hver brug skal du omhyggeligt efterse alle dele for skader. Hvis en del er beskadiget, skal du stoppe med at bruge den.
 - Brug kun identiske reservedele.
 - Denne støvsuger indeholder ingen dele, der skal vedligeholdes.
 - Må kun bruges som beskrevet i denne vejledning. BRUG IKKE støvsugeren til andre formål end dem, der er beskrevet i denne vejledning.
 - Med undtagelse af filtrene og støvopsamlern MÅ DU IKKE udsætte nogen dele af støvsugeren for vand eller andre væsker.
 - Apparatet MÅ IKKE bruges af børn. Hold apparatet og dets ledning uden for børns rækkevidde. Brug ikke apparatet som legetøj. Det er nødvendigt at overvåge apparatet nøje, hvis det anvendes i nærheden af børn.
- ### ALMINDELIG BRUG
- Dette apparat kan bruges af personer med nedsatte fysiske og mentale evner, nedsat følesans eller manglende erfaring og viden, hvis de har fået vejledning eller instruktion i brug af apparatet på en sikker måde og forstår de involverede risici. Rengøring og vedligeholdelse må ikke udføres af børn.
 - Sluk altid støvsugeren, før du forbinder eller fjerner nogen nuværende strømslanger, motoriserede mundstykker, opladere, batterier eller andre elektriske eller mekaniske dele.
 - UNDGÅ** at håndtere stikket eller støvsugeren med våde hænder.
 - MÅ IKKE** bruges, hvis støvopsamler, filtre og børsterulle ikke er på plads.
 - Brug kun Shark-filtre og -tilbehør. Skader forårsaget af filtre og tilbehør, som ikke er fra Shark, vil måske ikke blive dækket af garantien.
 - UNDGÅ** at komme genstande i mundstykket eller tilbehørsåbningerne. MÅ IKKE bruges, hvis åbningerne er blokeret. Hold apparatet fri for støv, fnug, hår og andet, som kan mindske luftstrømningen.
 - ANVEND IKKE støvsugeren, hvis mundstykkets eller tilbehørets luftstrømning er begrænset. Sluk for støvsugeren, hvis luftvejene eller mundstykket er blokeret. Fjern blokeringer, før apparatet tændes igen.
 - Hold mundstykket og alle støvsugeråbninger væk fra hår, ansigt, fingre, utildækkede fødder eller løst tøj.
 - UNDGÅ** BRUG, hvis støvsugeren ikke fungerer, som den skal, eller er blevet tabt, beskadiget, efterladt udenfor eller nedsænket i vand.
 - Vær ekstra forsigtig, når der rengøres på trapper.
 - UNDGÅ** at efterlade støvsugeren uden opsyn, når den er tændt.
 - Sørg for, at støvsugeren er i konstant bevægelse over gulvtæpper for at undgå at skade tæppets fibre.
 - Hvis du har tæpper, som er sarte eller lavet af uld, i særdeleshed med luv, skal du først prøve støvsugeren på et sted, der ikke er synligt, for at sikre at de roterende børsteruller ikke beskadiger eller trævler tæppefibrene op.
 - Brug IKKE til at opsamle:
 - Væsker
 - Store genstande
 - Hårde eller skarpe genstande (glas, søm, skruer eller mønter)
 - Store mængder støv (inklusive murstøv, aske eller gløder). MÅ IKKE bruges som tilbehør til elværktøj til støvopsamling
 - Rygende eller brændende genstande (varme kul, cigaretskod eller tændstikker)
 - Brændbare materialer (tændervæske, benzin eller petroleum)
 - Giftige materialer (klorholdigt blegemiddel, ammoniak eller afløbsrens)

- Må IKKE bruges i følgende områder:
 - Dårligt oplyste områder
 - Våde eller fugtige overflader
 - Udendørsområder
 - Rum, der er lukkede og kan indeholde eksplosive eller giftige dampe (tændervæske, benzin, petroleum, maling, malingfortyndere, møl hæmmende stoffer eller brændbart støv)
 - Sluk for støvsugeren, før du tilslutter eller frakobler opladeren.
 - Sluk for støvsugeren, før du foretager tilpasning, rengøring, vedligeholdelse eller fejlfinding.
 - Ved rengøring eller rutinemæssig vedligeholdelse, SKAL DU **UNDGÅ** at klippe andet end hår, fiber eller tråde, der er viklet rundt om børsterullen af.
 - Lad ALLE filtre lufttørre helt, før de sættes i støvsugeren, for at forhindre væske i at komme ind i de elektriske dele.
 - UNDGÅ** at ændre eller forsøge at reparere støvsugeren eller batteriet selv, medmindre manualen følges. **UNDGÅ** at bruge batteriet eller støvsugeren, hvis de er blevet ændrede eller beskadigede. Beskadigede eller ændrede batterier kan udvise utilregnelig adfærd og forårsage brand, eksplosion eller risiko for skade.
 - Sluk for alle knapper, før stikket trækkes ud.
 - Sluk altid for støvsugeren, inden mundstykket eller håndmundstykket sættes på eller tages af.
 - Hvis forsyningsledningen er beskadiget, skal den udskiftes af producenten, dets serviceagent eller tilsvarende kvalificerede personer for at undgå fare.
- ### BATTERIPAKKE
- Batteriet er støvsugerens strømkilde. Læs omhyggeligt og følg alle instruktioner om opladning.
 - For at forhindre utilsigtet start, skal du sørge for at støvsugeren er slukket, før du tager den op eller bærer den. **UNDLAD** at bære apparatet, mens du har fingeren på startknappen.
 - Brug kun XDCKIW3000LEU ladestationen, DK18-220080HS-V eller YLS0251A-E220080-oplader. Brug af forkert oplader kan resultere i ingen opladning og/eller usikre forhold.
 - Hold batteriet væk fra metalgenstande som f.eks. papirclips, mønter, nøgler, søm og skruer. Hvis batteriets poler kortsluttes, øges risikoen for brand eller forbrændinger.

- Under dårlige forhold kan der komme væske ud af batteriet. Undgå kontakt med denne væske, da den kan forårsage irritation eller forbrændinger. Hvis der finder kontakt sted, skal du skylle med vand. Hvis væsken kommer i kontakt med øjnene, skal der søges lægehjælp.
- Batteriet bør ikke opbevares ved temperaturer under 3 °C eller over 40 °C for at sikre lang batterilevetid.
- UNDGÅ** at oplade batteriet ved temperaturer under 5 °C eller over 40 °C. Forkert opladning eller ved temperaturer uden for det angivne interval kan det beskadige batteriet og øge risikoen for brand.
- Opbevar apparatet indendørs.
- UNDGÅ** at udsætte batteriet for ild eller temperaturer over 130 °C (265° F), da dette kan forårsage eksplosion.
- Brug kun apparater med specifikt angivne batterier. Brug af andre batterier kan medføre risiko for personskader og brand.
- Fjern batteriet fra apparatet, før for der foretages justeringer eller skiftes tilbehør, eller apparatet sættes til opbevaring. Sådanne præventive sikkerhedsforanstaltninger reducerer risikoen for at starte apparatet ved et uheld.
- Til IW3612-serien skal du kun bruge Shark-batteripakken XBTR540DCEU.

LUGT (KUN IW3612-SERIEN)

- Vær opmærksom på følgende, når du interagerer med anti-lugtpatronen:
 - Forsøg IKKE at adskille lugtneutraliserende patron.
 - Undgå direkte kontakt med duftkapslen i patronen.
 - Inhaler IKKE direkte fra den lugtneutraliserende patron.
 - Hold væk fra børn og kæledyr.
 - Hold væk fra varme, gnister og åben ild.
 - Anbring IKKE i direkte sollys.

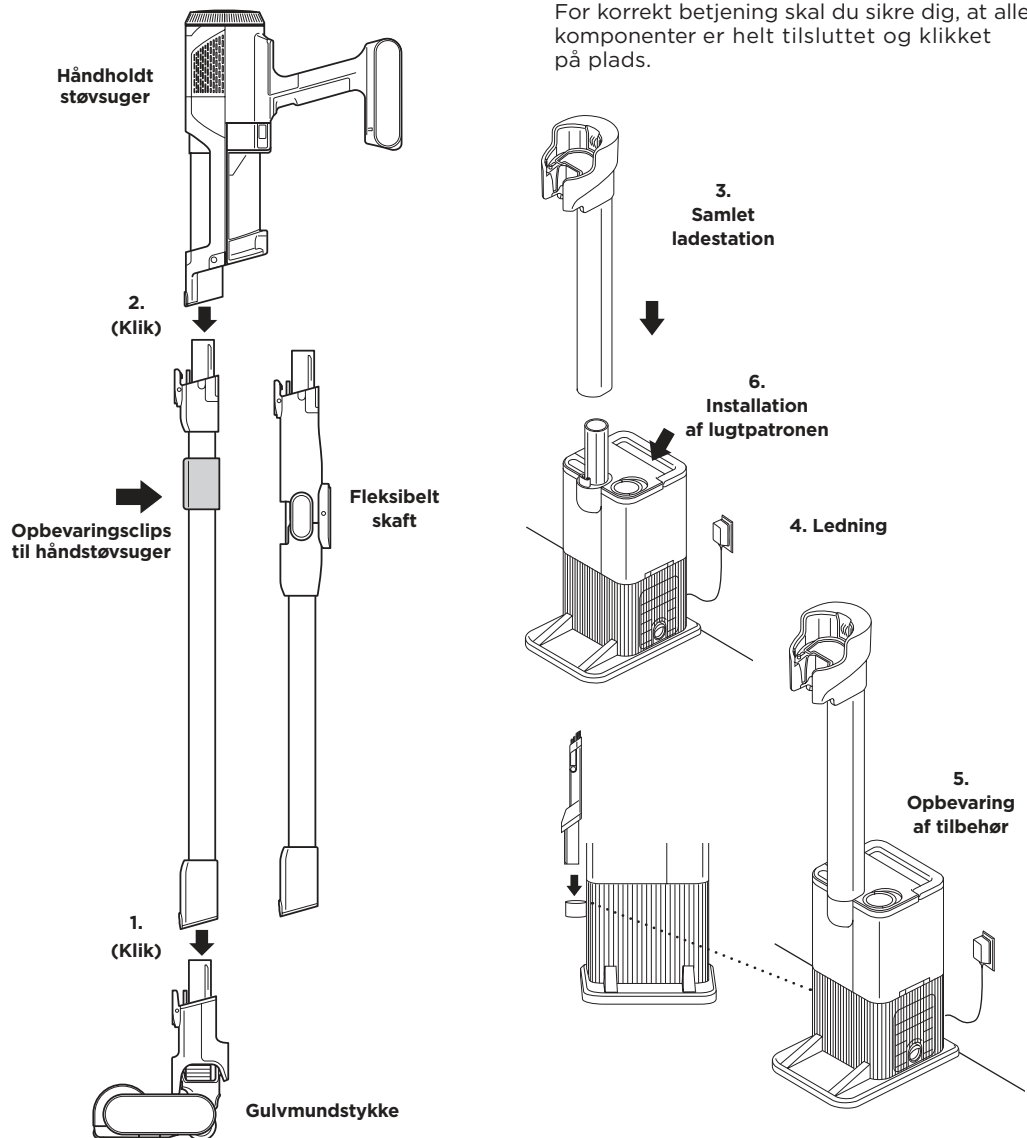
FØRSTEHJÆLP - DUFTPATRON

- Bemærk følgende, når du interagerer med anit-lugtpatronen:
 - Undgå kontakt med stof og behandlede overflader.
 - Ved øjenkontakt: Fjern eventuelle kontaktlinser. Skyl med vand i flere minutter.
 - Hudkontakt: Vask hænderne omhyggeligt efter håndtering. Hvis der opstår irritation eller udslet, skal du søge lægehjælp.
 - Indånding: Flyt personen til frisk luft, hvis de oplever luftvejssymptomer. Hvis symptomerne fortsætter, skal du søge lægehjælp.
 - Indtagelse: Fremkald IKKE opkastning. Søg lægehjælp.

1. Skub **skaftet** på halsen af **gulvmundstykket**, indtil den klikker på plads.
2. Juster mundstykkeåbningen på **håndstøvsugeren** med toppen af skaftet, og skub den på, indtil den klikker på plads.
3. Sørg for, at **ladestationen** vender opad. Skub **opladningsstanderen** ind i hullet foran på ladestationen, indtil den klikker på plads.

4. Placer ladestationen på gulvet i nærheden af en stikkontakt. Sæt **ledningen** ind i stikkontakten, og tilslut derefter ledningen til porten på bagsiden af opladningsstanderen.
5. Opbevar sprækkemundstykket på beslaget på ladestationen.
6. Se side 80 og 81 for instruktioner om installation og udskiftning af lugtpatronen.

For korrekt betjening skal du sikre dig, at alle komponenter er helt tilsluttet og klikket på plads.



BEMÆRK: Når opladningsstanderen er monteret, kan den ikke tages af igen.



LUGTSKIVE

Vip håndtaget op, og drej lugtskiven for at justere intensiteten af lugtneutraliseringsteknologien eller for at låse op for at få adgang til patronen.

Indsættelse/fjernelse: Drej lugtskiven for at justere de blågrønne pile. Fjern skiven for at få adgang til lugtpatronen til fjernelse eller udskiftning.

Lav: Drej skiven mod den lave position for at reducere intensiteten til det laveste niveau, når støvsugeren er i brug.

Høj: Drej skiven mod den høje position for det højeste intensitetsniveau, når støvsugeren er i brug. Denne position er den anbefalede indstilling for optimal ydeevne.

TIPS TIL LUGTNEUTRALISERINGSTEKNOLOGI (IW3612 SERIEN)

Lugtskive skal installeres for at støvsuger kan fungere korrekt

- Fjern lugtpatron fra skiven, hvis du ikke ønsker fordelene ved lugtneutraliseringsteknologien.

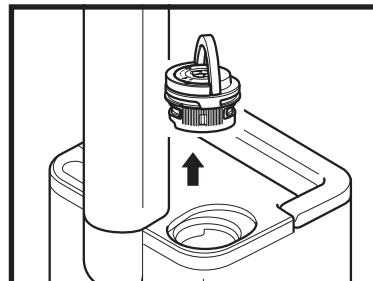
Vedligeholdelse påkrævet

- Rengør alle filtre som anbefalet under Rengøring af filtre.
- Tøm støvopsamleren, før du opbevarer din støvsuger.
- Udskift patronen som anbefalet under Udskiftning af lugtpatron.
- Besøg qr.sharkclean.com/odourtech for at lære mere og købe erstatninger.
- Hvis vådt kæledyrssrod bliver ryddet op, skal du rense støvsugeren grundigt.

Duftstyrke over tid

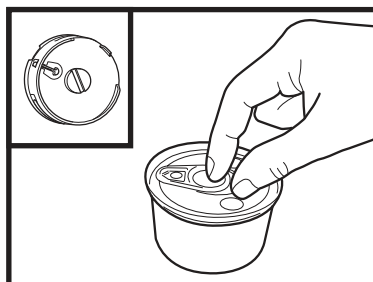
- Intensiteten af lugtneutraliseringsteknologiens duft kan dale over tid. Det kan også have ingen mærkbar duft overhovedet. Dette er naturligt og indikerer ikke, at teknologien ikke virker. Følg udskiftningsinstruktionerne for at sikre fortsat ydeevne.

NOTER: • Lugtskiven skal installeres for at støvsugeren fungerer korrekt, med eller uden lugtpatron.
• Lugtneutraliseringsteknologi fjerner effektivt lugt, mens den interagerer med lugte fra livløse kilder.



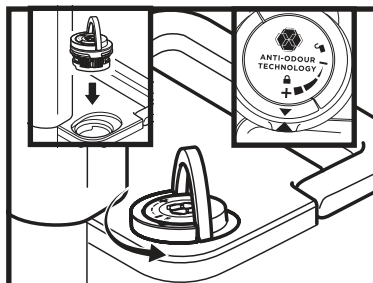
1. FJERN LUGTSKIVEN FRA AUTO-EMPTY-LADESTATIONEN

Vip håndtaget op og drej skiven med uret, indtil de to pile er på linje. Træk i håndtaget for at fjerne skiven fra auto-empty-ladestationen.



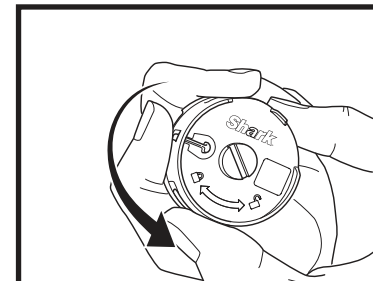
3. FJERN DEN NYE PATRON FRA DÅSEN

Fjern den nye Anti-Odour-patron fra dåsen. For at bevare patronens levetid skal du lade den blive i dåsen, indtil du er klar til at installere den.



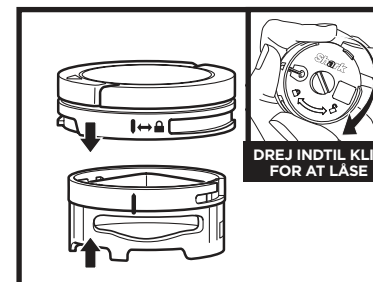
5. INSTALLER SKIVEN I AUTO-EMPTY-LADESTATIONEN

Juster den blågrønne pil på skivens dæksel med pilen på auto-empty-ladestationen, og sæt derefter skiven ind i auto-empty-ladestationen. Drej skiven mod uret, indtil den klikker på en intensitetsindstilling for at gå i gang. Drej yderligere for at ændre intensitetsindstillingen.



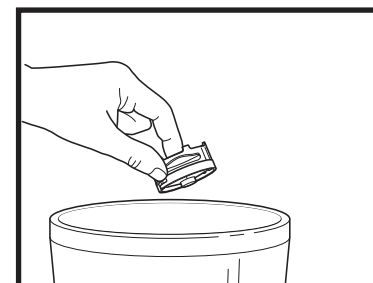
2. FJERN GAMMEL LUGTPATRON

Drej patronen mod uret, og træk patronen ud for at fjerne den.



4. INSTALLER NY PATRON I SKIVEN

Juster den gule pil på siden af patronen med den gule pil på siden af skivedækslet, og indsæt derefter patronen i skiven. Drej patronen med uret for at låse den på plads.



6. BORTSKAFFELSE AF BRUGT PATRON

Bortskaf den gamle patron ved at smide den i skraldespanden.

BEMÆRK: Lugtpatroner bør udskiftes hver 6. måned for optimal lugtneutraliseringsteknologi.

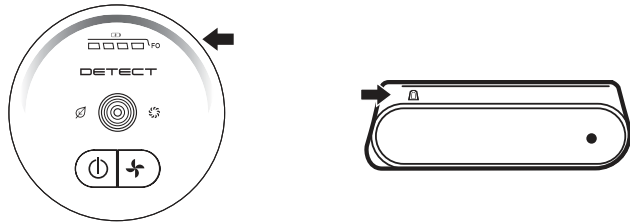
LITIUMIONBATTERI

Oplad batteriet helt før brug første gang. En komplet opladning tager omkring 6.5 timer.




KØRETIDER PR. FULDT OPLADET BATTERI

Efter en fuld opladning kan produktet køre i op til 60 minutter. Besøg sharkclean.com/support online for at få flere oplysninger.

LED-BATTERIKAPACITET- OG OPLADNINGSINDIKATORER



Oplader

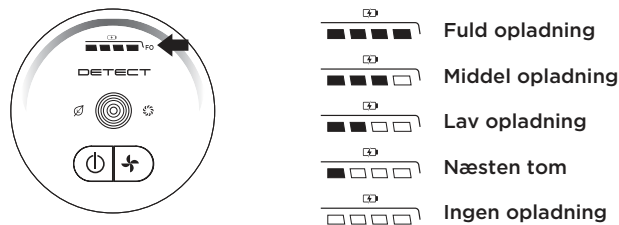
-  LED-lampen på batteriet pulserer gult, når det er opladet mellem 0 og 74%.
-  LED-lampen på batteriet pulserer grønt, når det er opladet mellem 75 og 100%.
-  LED-lampen på batteriet lyser hvidt, når batteriet er fuldt opladet.

BEMÆRK: En komplet opladning tager omkring 6.5 timer.

Yderligere bemærkninger

- LED-lamperne slukkes, når batteriet er fuldt opladet.
- Apparatet kan ikke tændes, mens opladeren er tilsluttet.

I brug



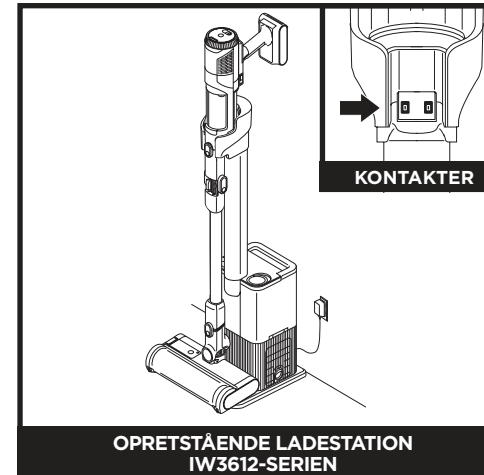
GENANVENDELSE AF LITIUM-ION-BATTERIET

Bortskaf eller indlevér dit litium-ion-batteri fra Shark til genanvendelse i overensstemmelse med lokale bestemmelser eller forskrifter, når det skal udskiftes. I nogle områder er det ulovligt at smide brugte litium-ion-batterier i skraldespanden. Returner brugte batterier til en godkendt genbrugsstation eller til forhandleren med henblik på genanvendelse. Kontakt din lokale genbrugsstation for oplysninger om, hvor du kan aflevere dit brugte batteri.

BEMÆRK: Shark-batteriet falder, som alle litium-ion-batterier, naturligvis i kapacitet over tid fra den kapacitet på 100 %, der er i et nyt batteri.

OPLADER

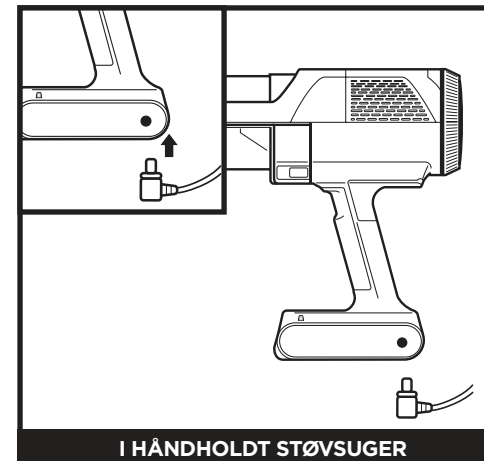
OPLADNING I OPBEVARINGSTILSTAND



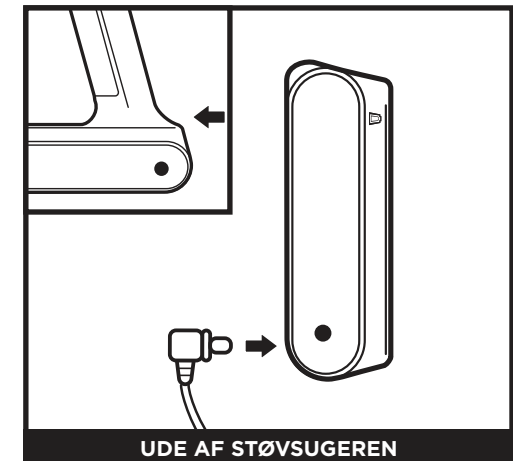
Oplad apparatet ved at placere det på ladestationen. Sørg for, at kontakterne på skaftet er rettet ind efter kontakterne på ladestanderen. Når apparatet er helt opladet, og du gerne vil bruge det igen, løfter du det fra ladestationen.



For at fjerne håndstøvsugeren fra skaftet, skal du trykke på låsens forreste udløserknap på den håndholdte støvsuger, der hvor den møder skaftet, og løfte den af. For at sætte den håndholdte støvsuger på skaftet igen skal dens åbning rettes ind efter toppen af skaftet og skubbes på, indtil den klikker på plads.



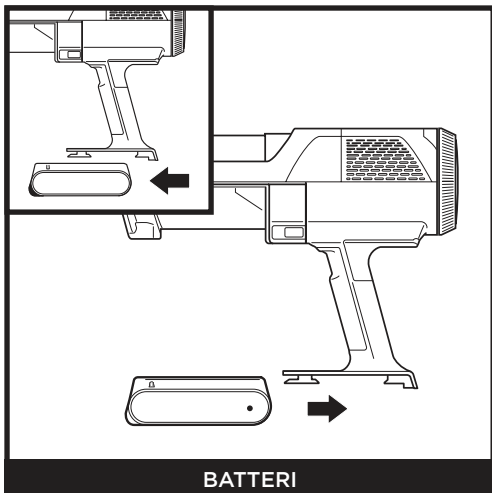
For at lade batteriet i den håndholdte støvsuger op, skal du forbinde opladeren til en stikkontakt, og derefter sætte opladerstikket i porten under håndtaget på den håndholdte støvsuger.



Tryk og hold **batteriudløserknappen** inde, og træk batteriet ud. Sæt opladeren i opladningsporten på batteriet. For at sætte batteriet i igen skal det skubbes ind i rillen på bagsiden af den håndholdte støvsuger.

BEMÆRK: Når enheden er placeret korrekt, blinker opladningslamperne på batteriet, hvilket indikerer, at opladningen er begyndt.
BEMÆRK: Hovedenheden leveres delvist opladet. For at få maksimal køretid skal batteriet oplades fuldt før brug første gang (ca. 6.5 timer). Batteriets levetid tager ikke skade af, at enheden efterlades i stikket.

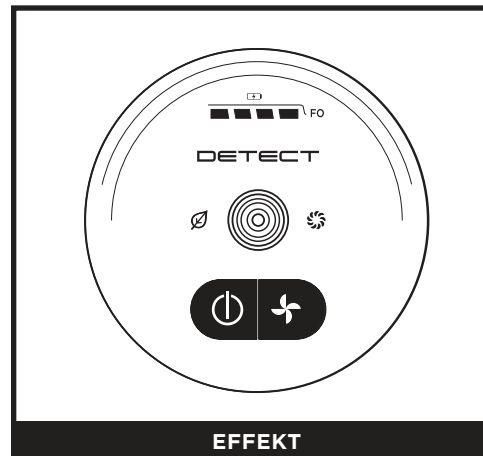
FJERNE BATTERIET



BATTERI

For at fjerne batteriet fra den håndholdte støvsuger skal du trykke på frigørelsestappen på batteridækslet og skubbe batteriet ud. For at sætte det i igen glides batteriet ind på sin plads i håndtaget, indtil det klikker.

KONTROLLER OG RENGØRINGSTILSTANDE



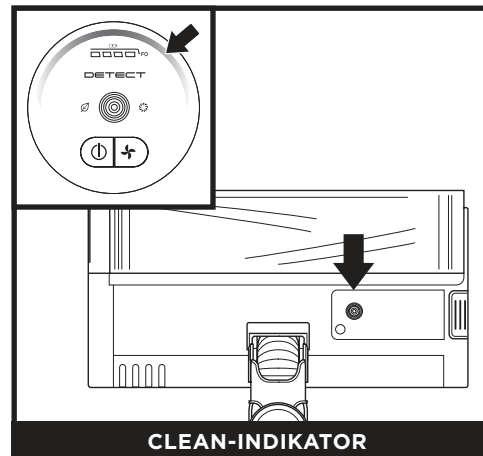
EFFEKT

Tryk på -knappen på skærmen med brugergrænsefladen for at tænde. Tryk igen på knappen for at slukke for strømmen. For at skifte mellem ECO-, DETECT- og BOOST-tilstande skal du trykke på knappen til valg af tilstand.



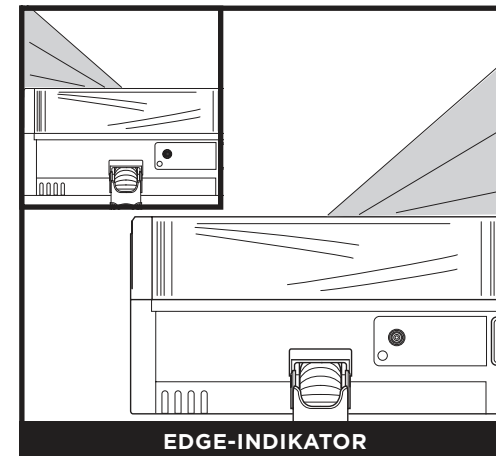
OPRETSTÅENDE

I oprejst position låses mundstykket, så fritstående opbevaring er mulig, når den håndholdte støvsuger er fjernet. Anbring din fod på mundstykket for at frigøre låsen, så støvsugning af gulvene kan begynde.



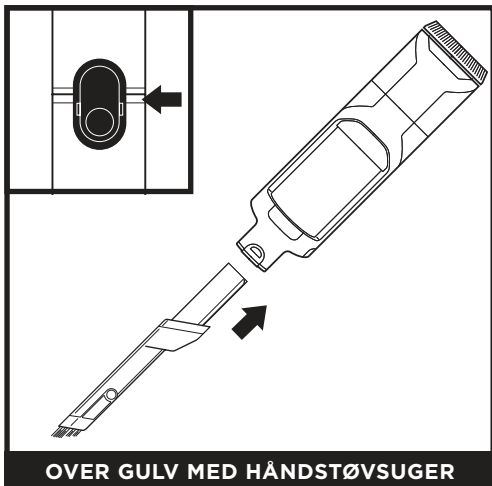
CLEAN-INDIKATOR

Når Detect-indikatorlyset er blå, betyder det, at der ikke registreres store niveauer af snavs, og at sugstyrken er normal. Når støvsugeren registrerer tungt snavs, skifter indikatorlampen til at lyse rødt, og sugningen øges for mere rengøringskraft. Når indikatorlyset bliver gult, fjernes snavs - fortsæt med rengøringen, indtil indikatoren bliver blå igen.



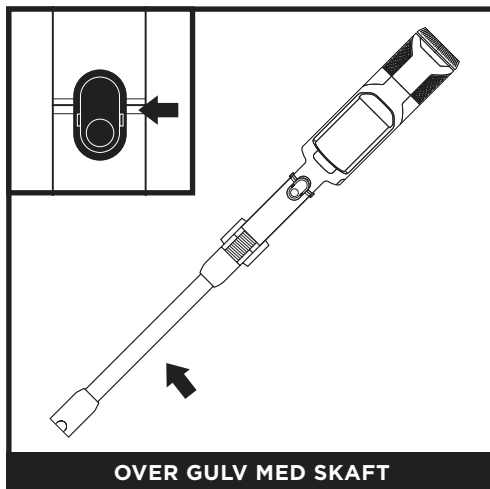
EDGE-INDIKATOR

Når der registreres en kant, vil forlygterne oplyse kanten for at fokusere på målrettet snavs.



OVER GULV MED HÅNDSTØVSUGER

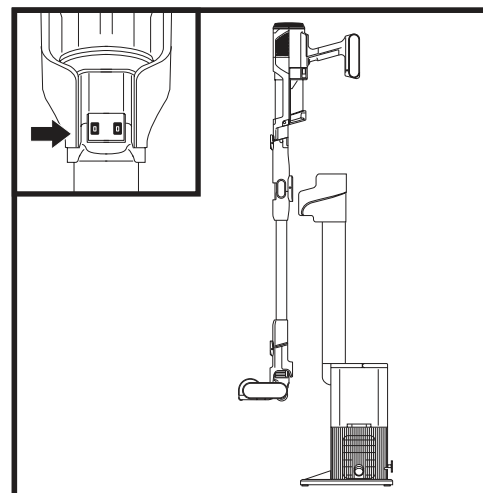
Fjern håndstøvsugeren for at rengøre områder over gulvet. Tryk på låsens udløserknap på den håndholdte støvsuger, der hvor den møder skaftet, og løft den af. For at sætte tilbehør til den håndholdte støvsuger glides det på plads i mundstykkets åbning. Fjern ved at trykke på låsens forreste udløserknap på håndstøvsugeren, der hvor den møder skaftet, og skyd tilbehøret ud.



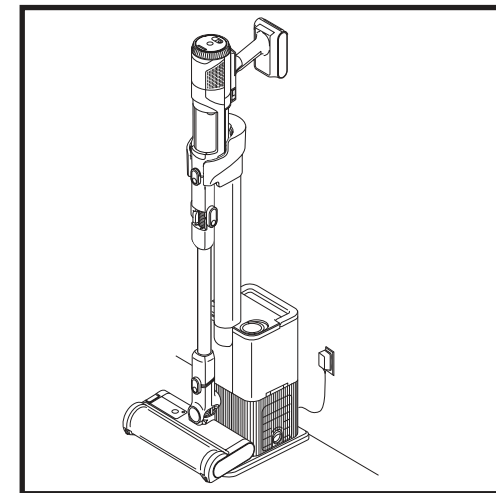
OVER GULV MED SKAFT

For at fjerne gulvmundstykket skal du træde på det, mens du trykker på dets udløserknap nederst på skaftet. Løft skaftet for at tage det af. For at sætte skaftet på igen skal det rettes ind over halsen på gulvmundstykket og derefter skubbes på, indtil det klikker på plads.

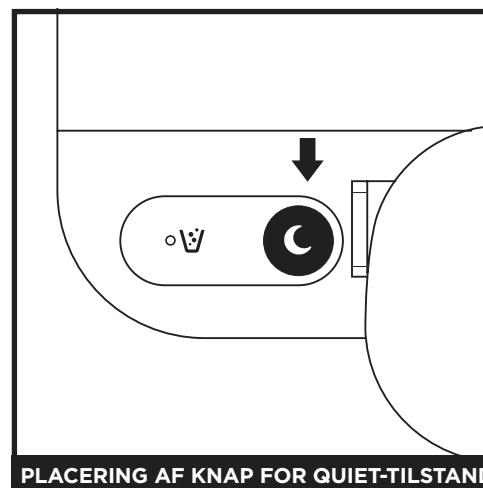
BRUG AF AUTO-EMPTY-LADESTATIONEN (IW3612-SERIEN)



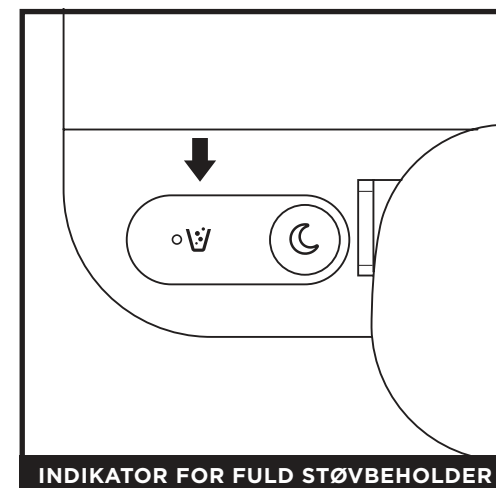
Placer støvsugeren på ladestationen i en nedadgående bevægelse. Når den er korrekt fastgjort, begynder den automatiske evakueringsprocessen. Evakueringscyklussen varer i 15 sekunder.



Når evakueringen er fuldført, vil støvsugeren fortsætte med at oplade, indtil den fjernes fra ladestationen.



Tryk på knappen øverst på ladestationen, der viser et billede af en måne. Dette vil starte Quiet-tilstand. Når ladestationen er i Quiet-tilstand, kan du placere støvsugeren uden automatisk evakuering.

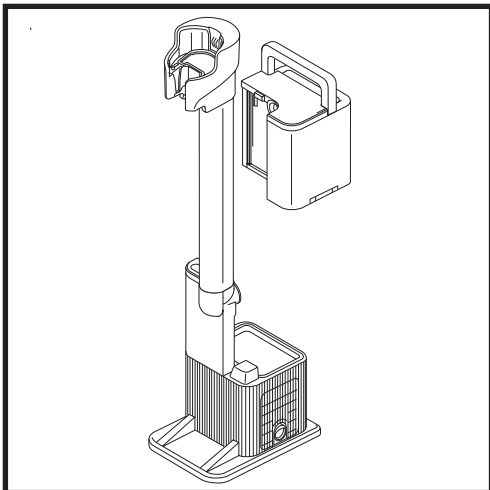


Indikatoren for fuld støvbeholder vil lyse, når støvbeholderen er fuld af snavs og skal tømmes. For at nulstille indikatoren skal du fjerne støvbeholderen og tømme den.

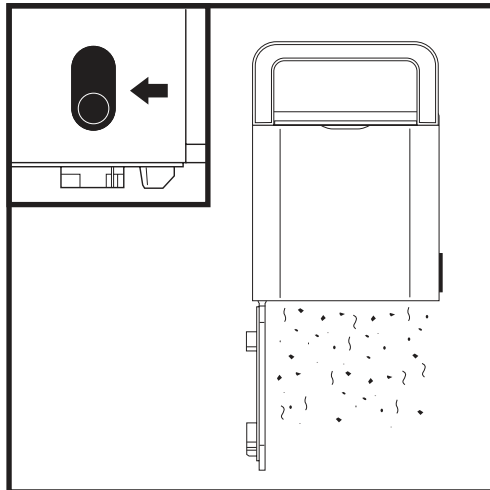
BEMÆRK: Alt tilbehør er kompatibelt med både skaftet og den håndholdte støvsuger.

Bemærk: Fjern ikke støvsugeren, mens evakueringscyklussen finder sted.

TØMNING AF STØVBEHOLDEREN (IW3612-SERIEN)

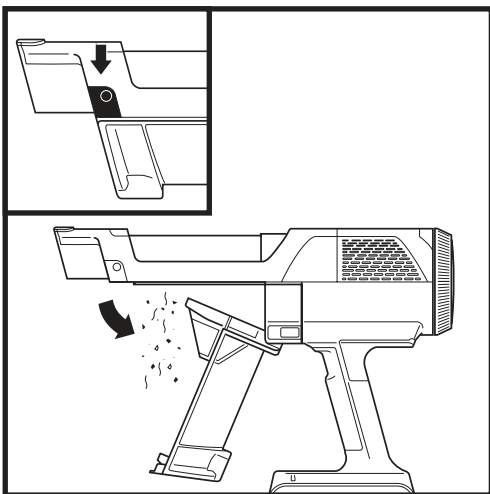


Støvbeholderen kan rumme op til 45 dages støv og snavs. Tøm støvbeholderen, når indikatorlampen for 'fuld støvbeholder' tændes. For at fjerne beholderen, skal du løfte den ud i håndtaget.



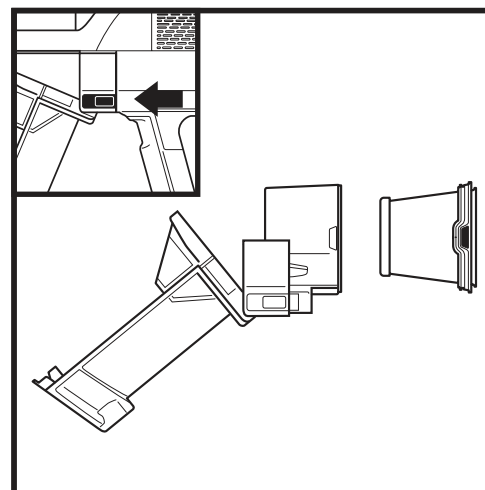
For at tømme beholderen skal du holde den over en skraldespand og trykke på udløserknappen på siden. Bunden åbnes for at frigøre snavs.

TØMNING AF DEN HÅNDHOLDTE STØVSUGERS STØVOPSAMLER

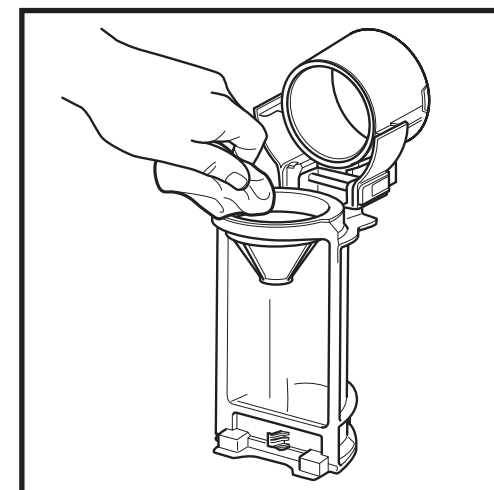


For at tømme den håndholdte støvsugers (IW3612-serien) støvopsamler, skal du slukke for strømmen og holde den håndholdte støvsuger over en affaldsspand. Tryk på udløserknappen, og støvopsamlerens låg åbner sig, så snavset frigøres.

TØM STØVOPSAMPLEREN, OG RENS FILTRET.

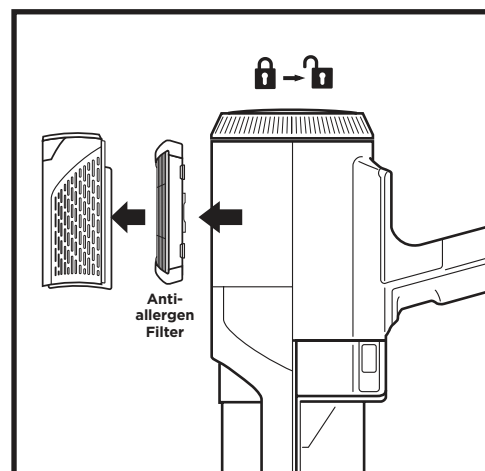


Med støvopsamleren åben og strømmen slået fra skal du trykke på begge udløserknapper og skyde støvopsamleren ud af den håndholdte støvsuger. Tryk på tapperne på begge sider af filterhuset, og træk filteret ud af huset. For at rengøre filteret skal du kun bruge vand og lade det lufttørre i mindst 24 timer, før det genindsættes. For at genindsætte filteret, skal du skubbe det tilbage i huset, og derefter skubbe huset på plads igen.



For at rengøre støvopsamleren i dybden, skal du bevæge udløserknappen indtil låget er helt åbent. Børst støv og snavs væk med en tør klud, og skyl den med vand. Brug en fugtig klud til at fjerne overskydende snavs. Lad støvopsamleren lufttørre helt i mindst 24 timer inden den genindsættes.

FJERNELSE AF DEN HÅNDHOLDTE STØVSUGERS ANTI-ALLERGENFILTER

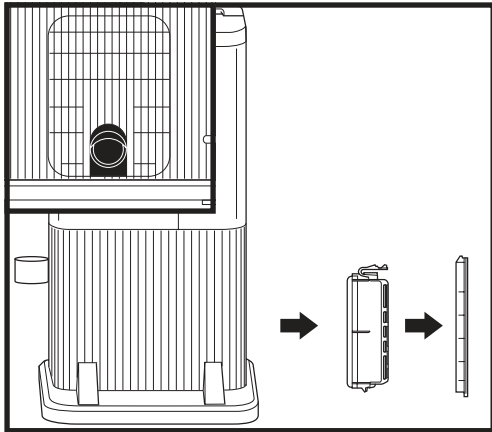


1. For at tilgå anti-allergenfilteret roteres filterdækslet på den håndholdte støvsuger til den ulåste position.
2. Træk filterdækslet af, og løft anti-allergenfilteret ud.
3. Genindsæt filteret og derefter dækslet, og drej det tilbage til den låste position.

Filtrene skal regelmæssigt skylles og udskiftes for at bevare støvsugers sugeskraft. For at rengøre filtre skal du kun skylle dem med vand. **Lad alle filtre lufttørre helt i op til 48 timer, før de sættes i støvsugeren, for at forhindre fugtighed i at komme ind i de elektriske dele.** Rengør filteret foran motoren og filteret bag motoren mindst én gang om måneden. Bank løst snavs af filteret mellem vask efter behov. Hyppigere rengøring kan undertiden være nødvendigt, hvis støvsugeren anvendes ofte.

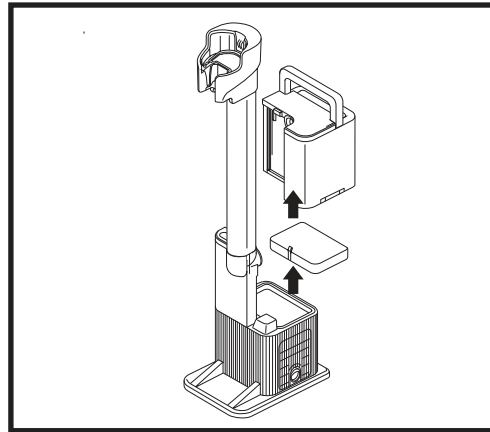
VIGTIGT: ANVEND IKKE sæbe ved rensning af filtrene. Brug kun vand. Støvsugeren kan ikke suge, hvis filteret bag motoren ikke er sat i. Sørg for, at alle filtre er sat i før brug.

RENGØRING AF FILTERET I AUTO-EMPTY-LADESTATIONEN (IW3612-SERIEN)



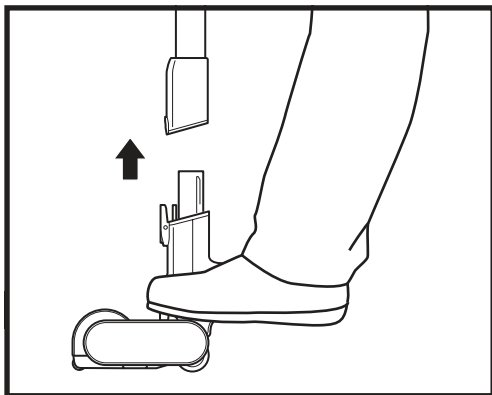
For at få adgang til filteret i ladestationen, skal du fjerne filterlågen. Tryk på knappen i bunden af lågen, vip derefter lågen og løft den af. Fjern filteret fra ladestationen. Når filteret er blevet skyllet og tørret, skal du geninstallere det ved at sætte det ind i ladestationen igen og sætte filterlågen på igen.

For de bedste resultater skal du rense dine Auto-Empty-filtre mindst en gang om måneden og udskifte filtrerne regelmæssigt. For at rense alle filtre, skal de KUN skylles i rent vand for at undgå beskadigelse fra rengøringskemikalier. Lad alle filtre lufttørre i mindst 24 timer, før de genindsættes, for at forhindre væske i at komme i kontakt med de elektriske dele. Vedligeholdelse af dit Exhaust-skumfilter vil sikre en vellykket automatisk tømning.

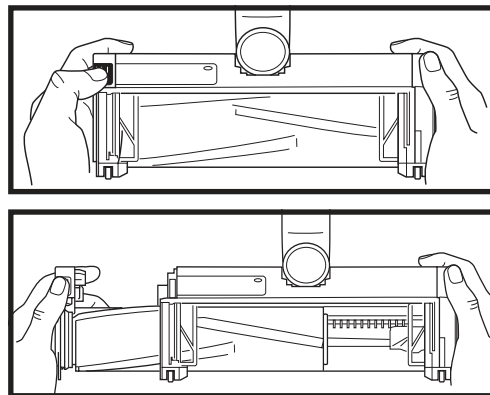


Fjern støvbeholderen for at få adgang til Auto-Empty Exhaust-skumfilter. Før du fjerner Exhaust-skumfilteret, skal du støvsuge alt fint snavs fra overfladen. Løft Exhaust-skumfilteret ud af ladestationen, og skyl det derefter kun med vand (brug ikke sæbe). Giv filteret tid til at lufttørre helt, før du genindsætter det.

VEDLIGEHOLDELSE AF DYSE

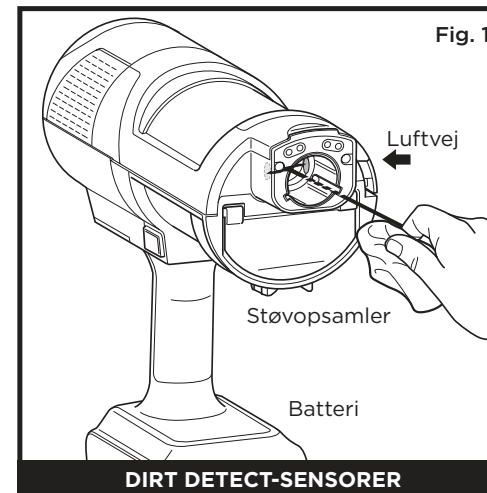


1. Sluk for støvsugeren.
2. Tryk på mundstykkets udløserknop for at tage mundstykket af skaftet.
3. Tryk på børsterullens udløserknop, og skyd børsterullen ud af mundstykket.
4. Fjern alt, der stopper, og alt snavs fra børsterullen og gulvmundstykket.



5. Bank løst snavs af børsterullen, og tør den ren med en tør klud. Vask om nødvendigt børsterullen i hånden, hvor der kun bruges vand, og lad den lufttørre fuldstændigt i mindst 24 timer.
6. Når børsterullen er blevet tør, skal den genindsættes i mundstykket, til der høres et klik.

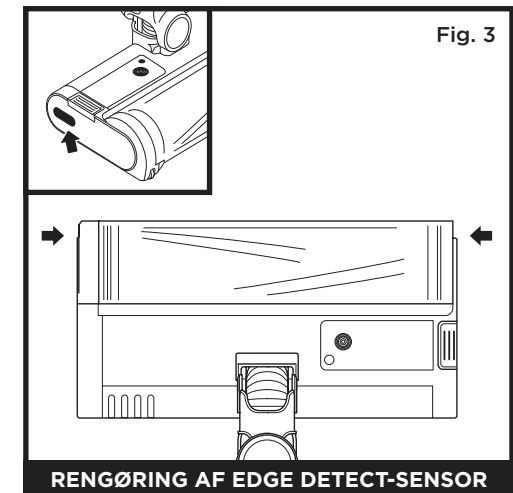
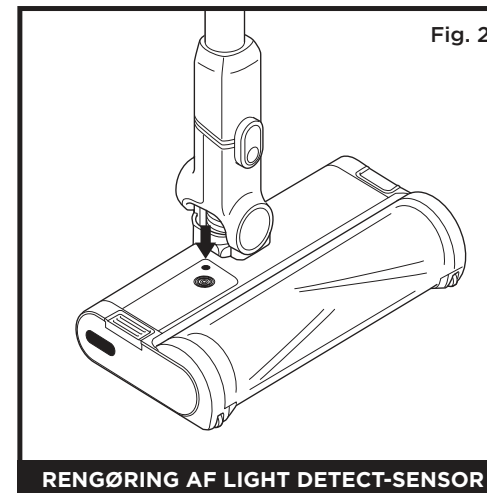
SÅDAN RENSES SENSORERNE



Sørg for at rengøre Detect-sensorerne jævnligt, da hår og andet snavs kan samles og ødelægge dem. Hvis sensorerne er delvist blokerede, vil Clean Sense Detect-tilstanden ikke fungere som forventet.

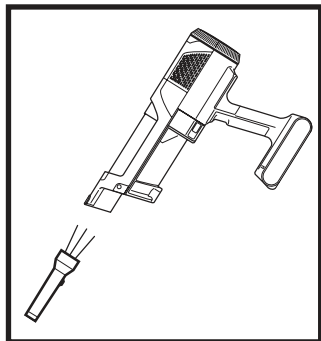
Sådan renses sensorerne (fig. 1):

1. Sluk for strømmen og fjern gulvmundstykket.
2. Find DirtDetect-sensoren på mundstykket af håndsugeren (fig. 1), LightDetect-sensoren på toppen af mundstykket (fig. 2) og EdgeDetect-sensoren på siden af mundstykket (fig. 3).
3. Tør forsigtigt sensorerne af med en mikrofiberklud, og fjern alt hår og snavs.
4. Sæt gulvmundstykket på resten af enheden igen, og tænd for strømmen. Kontrollér, at enheden fungerer normalt.



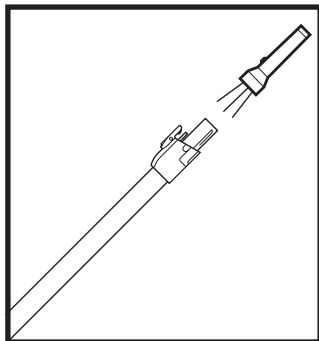
KONTROL AF BLOKERINGER I STØVSUGEREN

Hvis du støder på en hård eller skarp genstand eller bemærker, at lyden fra støvsugeren ændrer sig, skal du tjekke for blokeringer eller objekter i børsterullen.



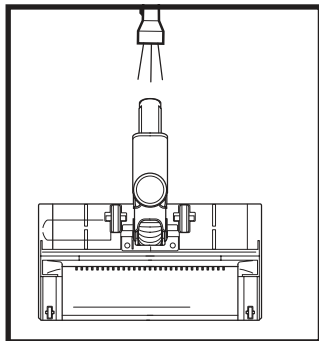
Kontrol af blokeringer i den håndholdte støvsuger:

1. Sluk for støvsugeren.
2. Fjern den håndholdte støvsuger fra skaftet.
3. Kontrollér alle indgangsåbninger til støvopsamleren, og fjern snavs eller ting, som blokerer.



Kontrollér for blokeringer i skaftet:

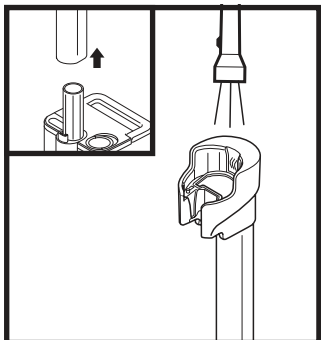
1. Sluk for støvsugeren.
2. Tag den håndholdte støvsuger og gulvmundstykket af skaftet.
3. Tjek begge ender af skaftet for ting, som blokerer, og snavs.
4. Fjern snavs og ting eller blokering.



Kontrol af blokeringer i gulvmundstykket:

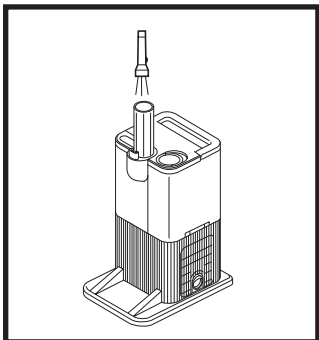
1. Sluk for støvsugeren.
2. Frigør skaftet fra gulvmundstykket.
3. Tryk på børsterullens udløserknop, og skyd børsterullen ud af mundstykket.
4. Fjern blokeringer og snavs fra børsterullen og gulvmundstykket.
5. Skub børsterullen tilbage i mundstykket og sørg for, at alt er på plads.

KONTROLLÉR FOR BLOKERINGER I AUTO-EMPTY LADESTATIONEN (IW3612 SERIEN)



Kontrollér for blokeringer i ladestanderen:

1. Frakobl ladestationen.
2. Fjern støvsugeren fra ladestationen.
3. Tryk på låsen på bagsiden af ladestanderen, og løft standen væk fra ladestationen.
4. Tjek enden af ladestanderen og toppen af ladestationen for snavs eller blokeringer.



Kontrollér for blokeringer i ladestationen:

1. Frakobl ladestationen.
2. Fjern støvsugeren fra ladestationen.
3. Fjern støvbeholderen fra ladestationen.
4. Tjek udgangen for snavs eller blokeringer.

FEJLFINDING

⚠ ADVARSEL: For at reducere risikoen for stød og utilsigtet betjening skal du afbryde strømmen og fjerne batteriet, inden vedligeholdelse påbegyndes.

Støvsugeren suger ikke snavs op. Ingen eller let sugning. Tredje indikatorlys på den håndholdte støvsuger lyser gult.

(Se afsnittet Tjek for blokeringer for at få flere oplysninger.)

1. Støvbeholderen kan være fuld, tøm støvbeholderen.
2. Kontrollér gulvmundstykket for blokeringer, og fjern dem efter behov.
3. Fjern snor, tæppefibre og hår, der kan være snoret rundt om børsterullen.
4. Kontrollér forbindelsen mellem den håndholdte støvsuger og skaftet for blokeringer; fjern blokeringerne, hvis det er nødvendigt.
5. Se efter, om filtrene skal vaskes. Følg anvisningerne for skylning og fuldstændig lufttørring af filtrene, inden de sættes ind igen.

Støvsugeren løfter løse tæpper.

1. Sørg for, at du ikke starter Boost-indstillingen. Vær forsigtig, når løse tæpper eller gulvtæpper med fint syede kanter støvsuges.
2. Sluk enheden for at løsne den fra tæppet, og start den igen.

Børsterullen i gulvmundstykket drejer ikke rundt.

1. Sluk støvsugeren med det samme. Fjern eventuelle blokeringer, før støvsugeren tændes igen. Sørg for, at den håndholdte støvsuger vipkes langt tilbage, så børsterullen har fat, når den er i brug.
2. Hvis der er lamper på gulvmundstykket og de ikke lyser, er der et problem med forbindelsen mellem den håndholdte støvsuger, skaftet og mundstykket. Prøv at afmontere delene, og forbind dem igen.

Støvsugeren slukker af sig selv.

Der kan være en række årsager til, at støvsugeren slukker af sig selv, herunder blokeringer, problemer med batteriet og overophedning. Hvis støvsugeren slukker af sig selv, skal du udføre følgende trin:

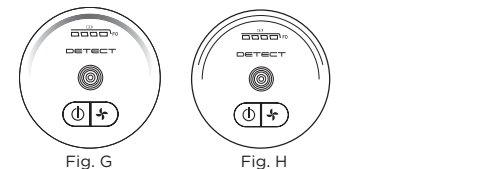
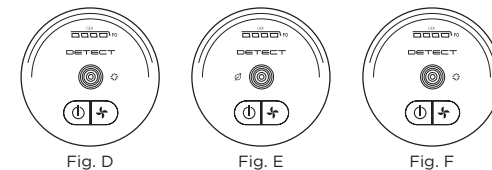
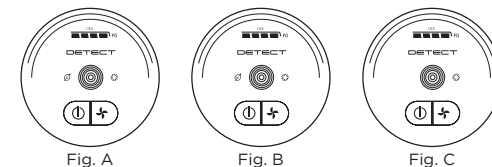
1. Tænd for støvsugeren, og kontrollér batteriindikatorlysene på støvsugeren. Hvis det er nødvendigt at genoplade, skal du sørge for, at støvsugeren er slukket før opladning.
2. Tøm støvopsamler, og rengør filtre (Se afsnit Tøm støvopsamler, og rens filtret).
3. Tjek skaft, tilbehør og åbninger, og fjern eventuelle blokeringer.
4. Lad enheden og batteriet køle af i mindst 45 minutter, indtil de igen har stuetemperatur.
5. Tryk på tænd/sluk-knappen for genstarte støvsugeren.

Batteriindikatorlysene på støvsugeren blinker.

• Mundstykkets ringlys blinker rødt (fig. A): Mundstykket er tilstoppet. (Se afsnittet Vedligeholdelse af støvsugeren.)

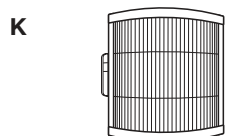
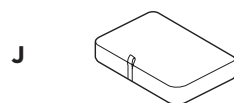
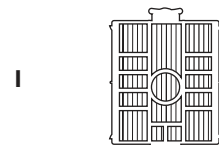
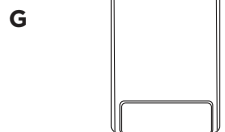
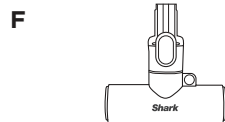
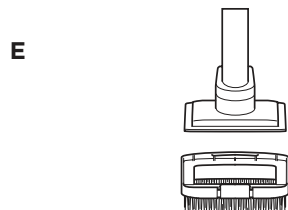
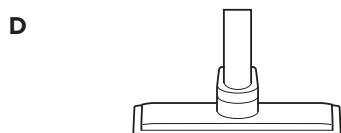
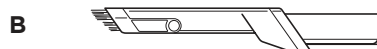
Kontakt kundeservice på www.sharkclean.eu, hvis du oplever nogle af tingene angivet nedenfor:

- ECO og BOOST-lamperne blinker (fig. B): Overspænding eller kortslutning.
- Alle lamper undtagen ECO blinker (fig. C): Motoren er overophedet.
- Alle lamper undtagen ECO og DETECT blinker (fig. D): Overhastighed.
- Alle lamper undtagen BOOST og DETECT blinker (fig. E): Kommunikation.
- DETECT- og BOOST-lamperne blinker (fig. F): Der kan være et elektrisk problem med mundstykket.
- DETECT og UI RING blinker (fig. G): Fejl ved opdagelse af snavs. Tør sensoren til opdagelse af snavs af.
- DE FORRESTE LAMPER og DETECT-lamperne blinker (fig. H): Fejl ved opdagning af kanter.



BEMÆRK: Hvis du har spørgsmål, er du velkommen til at kontakte kundeservice på www.sharkclean.eu

- A** Sprækkemundstykke
- B** Sprækkemundstykke med støvkost
- C** Værktøj til møbler
- D** Bredt værktøj til møbler
- E** Værktøj til dyr
- F** Motoriseret Pet Tool
- G** Udskiftningsbatteri
- H** Filter foran motoren på håndholdt støvsuger
- I** Ladestation der tømmes automatisk Anti-allergenfilter til bag på motoren (IW3612 SERIES)
- J** Auto-Empty Exhaust-skumfilter (IW3612 SERIES)
- K** Anti-allergenfilter til bag på motoren på håndholdt støvsuger



BEMÆRK: Ikke alt tilbehør følger med alle enheder. Se startvejledningen på pakken for at få oplysninger om din enheds konfiguration. Hvis du ønsker at bestille ekstra tilbehør, kan du gøre det på sharkclean.eu.

Shark NINJA

FEM (5) ÅRS BEGRÆNSET GARANTI

Forbrugere, der køber et produkt i Europa, drager fordel af de juridiske rettigheder i forbindelse med produktets kvalitet (de "lovbestemte rettigheder"). Du kan gøre disse rettigheder gældende over for forhandleren. Hos Shark® er vi dog så sikre på kvaliteten af vores produkter, at vi giver den oprindelige ejer af produktet en ekstra producentgaranti på op til fem år (2 år som standard plus 3 år ved registrering). Disse vilkår og betingelser gælder udelukkende vores fabriksgaranti - dine lovbestemte rettigheder påvirkes ikke.

Vilkårene nedenunder beskriver betingelserne og omfanget af vores garanti. Den påvirker ikke dine lovbestemte rettigheder eller din forhandlers forpligtelser og din kontrakt med dem.

Litium ION batteripakken er ikke dækket af den 5-årige garanti (se garanti for batteri nedenfor)

Shark®-garantier

Et husholdningsapparat som en støvsuger udgør en stor investering. Dit nye apparat skal fungere korrekt så længe som muligt. Garantien, der følger med apparatet, er vigtig at tage i betragtning, da den afspejler, hvor megen tiltro producenten har til produktet og fabrikkationskvaliteten.

Alle Shark®-apparater har garanti, der omfatter gratis dele og arbejdskraft. Du kan også finde online-support på www.sharkclean.eu

Hvordan registrerer jeg min udvidede Shark®-garanti?

Du kan registrere din garanti online inden for 28 dage efter købet. For at spare tid skal du vide følgende om dit apparat:

- Dato for købet af apparatet (kvittering eller leveringsseddel)

Hvis du vil registrere online, skal du gå ind på www.sharkclean.eu/register-guarantee. Produkter, der købes direkte fra Shark®, registreres automatisk.

VIGTIGT

- Både den 2-årige garanti og den udvidede 3-års-garanti dækker kun produktet fra købsdatoen.
- Gem altid kvitteringen. Kvitteringen skal bruges til at bekræfte de oplysninger, du har givet os, hvis der skulle være behov for at bruge garantien. Hvis en gyldig kvittering ikke kan fremvises, kan det gøre din garanti ugyldig.

Hvad er fordelene ved at registrere min gratis Shark®-garanti?

Når du registrerer din garanti, har vi dine oplysninger ved hånden, hvis der nogensinde skulle være behov for at komme i kontakt med hinanden. Hvis du takker ja til at modtage mails fra os, kan du også modtage tips og råd om, hvordan du får det bedste ud af din Shark®-støvsuger, og få de seneste nyheder om ny Shark®-teknologi og lanceringer. Registreres garantien online, får du straks bekræftelse på, at vi har modtaget dine oplysninger.

I hvor lang tid har nye Shark®-apparater garanti?

Vores tiltro til vores design og kvalitetskontrol betyder, at din nye Shark® støvsuger er garanteret i alt op til fem år (2 år plus 3 år ved registrering).

Hvad dækker den gratis Shark®-garanti?

Reparation eller udskiftning (efter Sharks vurdering) af dit Shark®-apparat, inklusive alle dele og al arbejdskraft. En Shark®-garanti er et tillæg til dine forbrugerrettigheder.

Hvad dækker den gratis Shark®-garanti ikke?

1. Blokeringer - for detaljer om, hvordan du fjerner blokeringen af din støvsuger, se venligst instruktionerne.
2. Normalt slid på børsterulle, sikring, bånd, batterier, slange osv.
3. Utilsigtet skade, fejl forårsaget af uagtsom brug eller pleje, forkert brug, forsømmelse, skødesløs betjening eller håndtering af støvsugeren, som ikke er i overensstemmelse med Shark®-anvisningerne, der følger med dit apparat.
4. Brug af støvsugeren til andet end normal husholdningsbrug.
5. Brug af dele, der ikke er samlet eller installeret i overensstemmelse med brugsanvisningerne.
6. Brug af dele og tilbehør, der ikke er ægte Shark® komponenter.
7. Fejlinstallering (bortset fra når installeringen er udført af Shark®).
8. Reparationer og ændringer gennemført af andre end Shark® eller deres repræsentanter.
9. Litium-ionbatteriet. Se nedenfor for garanti på batteri.

Hvad sker der, når garantien udløber?

Shark® fremstiller ikke produkter, så de kun holder i begrænset tid. Vi ved, at vores kunder kan ønske at reparere deres støvsugere, efter at garantien er udløbet. I så fald bedes du ringe til vores kundeservice på gratis telefon.

Hvor kan jeg købe originale Shark®-reservedele og -tilbehør?

Shark®-dele og tilbehør er udviklet af de samme teknikere, der også har udviklet Shark®-støvsugeren. Du finder et komplet udvalg af Shark®-dele, reservedele og tilbehør til alle Shark®-apparater på www.sharkclean.eu. Husk, at skader forårsaget af brug af ikke-originale Shark®-dele ikke er omfattet af din garanti.

TO (2) ÅRS BEGRÆNSET GARANTI PÅ BATTERIET

Forbrugere, der køber et produkt i Europa, drager fordel af de juridiske rettigheder i forbindelse med produktets kvalitet (de "lovbestemte rettigheder"). Du kan gøre disse rettigheder gældende over for forhandleren. Hos Shark® er vi dog så sikre på kvaliteten af vores produkter, at vi giver dig en yderligere producentgaranti på to år for batteriet. Disse vilkår og betingelser gælder udelukkende vores fabriksgaranti - dine lovbestemte rettigheder påvirkes ikke.

Alle Shark®-apparater har garanti, der omfatter gratis dele og arbejdskraft. Du kan finde onlinesupport på www.sharkclean.eu/register-guarantee

VIGTIGT

- Producentgarantien dækker dit batteri i 2 år fra leveringsdatoen.
- Behold altid kvitteringen. Kvitteringen skal bruges til at bekræfte de oplysninger, du har givet os, hvis der skulle være behov for at bruge garantien. Hvis en gyldig kvittering ikke kan fremvises, kan det gøre din garanti ugyldig.

Hvor længe dækker garantien for nye Shark®-batterier?

Vores tiltro til vores design og kvalitetskontrol betyder, at batteriet i din nye Shark®-støvsuger er garanteret i to år i alt.

Hvad dækker den gratis Shark®-garanti?

Reparation eller udskiftning af dit Shark-apparat (efter Sharks valg angående udskiftning eller reparation) inklusive alle dele og alt arbejde. En Shark®-garanti er et tillæg til dine forbrugerrettigheder.

Hvad dækker den gratis Shark®-garanti ikke?

1. Normal slidage på dele, der kræver regelmæssig vedligeholdelse og/eller udskiftning for at sikre, at dit apparat fungerer korrekt.
2. Utilsigtet beskadigelse, fejl forårsaget af uforsigtig brug eller pleje, misbrug, forsømmelse, uforsigtig brug eller håndtering af støvsugeren, der ikke er i overensstemmelse med Shark®-brugsanvisningen, der blev leveret med apparatet.
3. Brug af batteriet til andre formål end normal husholdningsbrug.
4. Brug af dele, der ikke er samlet eller installeret i overensstemmelse med brugsanvisningen.
5. Brug af dele og tilbehør, der ikke er Shark®-reservedele.
6. Fejlinstallering (bortset fra når installeringen er udført af Shark®).

Hvor kan jeg købe originale Shark®-reservedele og -tilbehør?

Shark®-dele og tilbehør er udviklet af de samme teknikere, der også har udviklet Shark®-støvsugeren. Du finder et komplet udvalg af Shark®-dele, reservedele og tilbehør til alle Shark®-apparater på www.Sharkclean.eu. Husk, at skader forårsaget af brug af ikke-originale Shark®-dele ikke er omfattet af garantien.

GRACIAS

por la compra del aspirador sin cable Shark Detect.



CONSEJO: El número de modelo y el número de gama figuran en la etiqueta del código QR, que se encuentra en la parte trasera del producto.

CONSEJO: El código de fecha se encuentra en una de las clavijas del enchufe del cable de alimentación.

TECNOLOGÍA ANTILORES



PELIGRO

En caso de contacto directo con el contenido del cartucho:

Podría provocar una reacción alérgica en la piel. Utiliza guantes de protección si vas a tener contacto directo con el cartucho. Después de efectuar cualquier manipulación, lávate bien la piel. Su ingestión puede resultar peligrosa. Evita inhalar la niebla o los vapores que emite. Usar incorrectamente el cartucho de forma intencionada, así como inhalar de forma directa el contenido del mismo, puede resultar peligroso. Evita tirarlo fuera de casa. Es muy tóxico para los organismos acuáticos y puede tener efectos nocivos duraderos. Asegúrate de que el cartucho se elimine correctamente como si se tratara de otros residuos generales.

2-(4-terc-butilbencil) propionaldehído

Podría provocar problemas de fertilidad y se sospecha que es perjudicial para los neonatos. No lo manipules sin haber leído y entendido previamente las precauciones de seguridad. Utiliza equipos de protección individual, como guantes de protección, según sea necesario.

REGISTRA TU COMPRA

PARA BENEFICIARTE DE LA GARANTÍA AMPLIADA DE TU PRODUCTO, SOLO TIENES QUE REGISTRAR TU COMPRA EN:

sharkclean.es

Escanea el código QR con un dispositivo móvil

Ten en cuenta que los productos adquiridos directamente de Shark se registran automáticamente.

Ventajas de registrar tu producto y crear una cuenta:

- Consigue asistencia para el producto de forma más rápida y sencilla, accede también a información sobre la garantía.
- Accede a las instrucciones relativas a la resolución de problemas y al mantenimiento del producto.
- Sé una de las primeras personas en enterarse de promociones exclusivas de productos.

INDICA LOS SIGUIENTES DATOS

Número de modelo: _____

Número de gama: _____

Código de fecha: _____

Fecha de compra (guarda el recibo): _____

Establecimiento de compra: _____

ESPECIFICACIONES TÉCNICAS

Voltaje: 18 V

Vatios del cuerpo del motor: 240 W

Vatios del cabezal: 60 W

LEE ESTE DOCUMENTO CON ATENCIÓN Y GUÁRDALO PARA FUTURAS CONSULTAS.

Este manual de instrucciones está diseñado para ayudarte a sacar el máximo partido a su nuevo aspirador sin cable Shark Detect.

Si tienes alguna pregunta, contacta con el Servicio de atención al cliente llamando al www.sharkclean.es

ÍNDICE

Registro Del Producto	98
Instrucciones De Seguridad Importantes	100
Montaje De La Aspiradora Shark®	102
Tecnología Neutralizadora De Olores (Gama IW3000)	104
Cómo Ajustar La Intensidad Del Neutralizador De Olores	104
Sustitución Del Cartucho Antiolor	105
Carga	106
Extracción De La Batería	108
Uso De La Aspiradora	109
Controles Y Modos De Limpieza	109
Sitios Elevados	110
Uso De La Base De Autovaciado (Gama IW3000)	111
Mantenimiento De La Aspiradora	112
Vaciado Del Depósito De Polvo De La Base (Gama IW3000)	112
Vaciado Del Depósito De Polvo De La Base (Gama IW3000)	112
Limpieza Del Depósito De Polvo Y Del Filtro	113
Extracción Del Filtro Antialérgico De La Aspiradora De Mano	113
Limpieza Del Filtro De La Base De Autovaciado (Gama IW3000)	114
Mantenimiento Del Cabezal	114
Limpieza De Sensores	115
Comprobación De Obstrucciones En La Aspiradora	116
Comprobación De Obstrucciones En La Base De Autovaciado (Gama IW3000)	116
Guía De Resolución De Problemas Y Preguntas Frecuentes	117
Accesorios Adicionales Disponibles	118
Garantía	119
Garantía De La Batería	120

Esta marca indica que este producto no debe eliminarse junto con otros residuos domésticos. Con el objetivo de evitar posibles daños medioambientales o para la salud humana ocasionados por la eliminación de residuos no controlados, recicla el producto de forma responsable para fomentar la reutilización sostenible de las fuentes de materiales. Para devolver cualquier producto usado, utiliza los sistemas de recogida y devolución o ponte en contacto con el comercio donde adquiriste este producto. Puedes entregar este producto para un reciclado seguro para el medioambiente.



INSTRUCCIONES DE SEGURIDAD IMPORTANTES

SOLO PARA USO DOMÉSTICO • LEE TODAS LAS INSTRUCCIONES ANTES DE USAR LA ASPIRADORA.

Para reducir el riesgo de descargas eléctricas y puestas en marcha accidentales, apaga la aspiradora y retira la unidad de alimentación de iones de litio antes de tratar de reparar cualquier fallo o realizar cualquier tarea de mantenimiento en la aspiradora.

NOTA: Si tienes alfombras delicadas o de lana, especialmente de rizo, prueba primero a aspirar un área que no se vea para asegurarte de que los cepillos giratorios no dañan las fibras de la alfombra ni se enganchan en ellas.



⚠️ ADVERTENCIA

PARA REDUCIR EL RIESGO DE INCENDIO, DESCARGA ELÉCTRICA, LESIONES O DAÑOS MATERIALES:

- Esta aspiradora consta de un cabezal motorizado, un tubo y una aspiradora de mano. Estos componentes contienen conexiones eléctricas, cableado eléctrico y piezas móviles que representan un posible riesgo para el usuario.
 - Antes de usar el producto, inspecciona minuciosamente todas las piezas por si presentasen daños. Si alguna pieza está dañada, no sigas utilizando el producto.
 - Utiliza exclusivamente recambios idénticos.
 - Esta aspiradora no incluye piezas reparables cuyo mantenimiento pueda realizar el usuario.
 - Utiliza el producto exclusivamente de la manera que se indica en este manual. **NO** utilices la aspiradora con un propósito diferente al descrito en este manual.
 - A excepción de los filtros y el depósito de polvo, **NO** pongas en contacto con agua u otros líquidos ninguna pieza de la aspiradora.
 - NO** permitas que los niños utilicen el producto. Mantén el producto y su cable fuera del alcance de los niños. No permitas que se utilice como juguete. Extrema la precaución cuando utilices el producto cerca de los niños.
- USO GENERAL**
- Este producto pueden utilizarlo personas con facultades físicas, sensoriales o intelectuales disminuidas, o que carezcan de la experiencia y los conocimientos debidos, siempre que sea bajo supervisión y si han recibido instrucciones para utilizar el producto de manera segura, además de entender los riesgos posibles. Los niños no deben realizar la limpieza y el mantenimiento.
 - Apaga siempre la aspiradora antes de conectar o desconectar cualquier tubo flexible con corriente, cabezal motorizado, cargador, batería u otras piezas eléctricas o mecánicas.
 - NO** manipules el enchufe ni la aspiradora con las manos mojadas.
 - NO** utilices el producto sin haber colocado antes en su sitio el depósito de polvo, los filtros y el cepillo giratorio.
 - Utiliza exclusivamente filtros y accesorios de la marca Shark. Los daños causados por filtros y accesorios de otra marca que no sea Shark pueden no estar cubiertos por la garantía.
 - NO** introduzcas ningún objeto en las aberturas del cabezal o de los accesorios. **NO** utilices el producto si hay alguna abertura obstruida; mantén las aberturas libres de polvo, pelusa, cabellos y todo lo que pueda reducir el flujo de aire.
 - NO** utilices el producto si el flujo de aire en el cabezal o el accesorio es limitado. Si se obstruyen los conductos de aire o el cabezal motorizado, apaga la aspiradora. Retira cualquier obstrucción existente antes de volver a utilizar la aspiradora.
 - Mantén el cabezal y todas las aberturas de la aspiradora alejados del cabello, la cara, los dedos, los pies descalzos y la ropa suelta.
 - NO** utilices la aspiradora si no funciona correctamente, o si se ha caído, ha sufrido daños, se ha dejado a la intemperie o se ha sumergido en agua.
 - Ten mucho cuidado cuando la uses en escaleras.
 - NO** dejes la aspiradora sin vigilar mientras esté encendida.
 - Cuando esté encendida, mueve constantemente la aspiradora sobre la alfombra para evitar dañar las fibras textiles.
 - Si tienes alfombras delicadas o de lana, especialmente de rizo, prueba primero a aspirar un área que no se vea para asegurarte de que los cepillos giratorios no dañan las fibras de la alfombra ni se enganchan en ellas.
 - NO** la utilices para recoger:
 - Líquidos
 - Objetos de gran tamaño
 - Objetos duros o afilados (cristales, clavos, tornillos o monedas)
 - Grandes cantidades de polvo (incluidos yeso, cenizas o ascuas). **NO** la utilices como accesorio de herramientas eléctricas para recoger polvo
 - Objetos en combustión o que despidan humo (ascuas, colillas o cerillas)
 - Materiales inflamables o combustibles (líquido combustible, gasolina o queroseno)
 - Materiales tóxicos (lejía, amoníaco o limpiatuberías)

- NO** la utilices en este tipo de lugares:
 - Superficies húmedas o mojadas
 - Lugares al aire libre
 - Espacios cerrados y en los que pueda haber humo o vapores explosivos o tóxicos (líquido combustible, gasolina, queroseno, pintura, disolventes, antipollinas o polvo inflamable)
 - Apaga la aspiradora antes de enchufar o desenchufar el cargador.
 - Apaga la aspiradora antes de realizar cualquier tarea de ajuste, limpieza, mantenimiento o de solucionar cualquier problema.
 - Al realizar tareas de limpieza o mantenimiento rutinario, corta **SOLO** el cabello, las fibras o las hebras que se hayan podido enredar en el cepillo giratorio.
 - Deja que todos los filtros se sequen completamente al aire antes de volver a colocarlos en la aspiradora para impedir que entre líquido en las piezas eléctricas.
 - NO** alteres ni intentes reparar la aspiradora ni la batería tú mismo, y cíñete exclusivamente a las indicaciones de este manual. **NO** utilices la batería ni la aspiradora si se ha alterado o dañado. Las baterías dañadas o alteradas suponen un comportamiento imprevisible que podría provocar incendios, explosiones o lesiones.
 - Apaga la aspiradora antes de desenchufarla.
 - Apaga siempre este producto antes de conectar o desconectar el cabezal motorizado o el accesorio de mano.
 - Si el cable de alimentación está dañado, debe ser sustituido por el fabricante, su agente de servicio o personas con cualificación similar con el fin de evitar un peligro.
- BATERÍA**
- Esta aspiradora recibe alimentación por medio de la batería. Lee y sigue cuidadosamente todas las instrucciones de carga.
 - Para evitar que la aspiradora se ponga en marcha accidentalmente, asegúrate de que esté apagada antes de cogerla o transportarla. **NO** transportes el producto con el dedo sobre el interruptor.
 - Usa solo la base de carga XDCKIW300LEU, cargadores DK18-220080HS-V o YLS0251A-E220080 El uso de un cargador incorrecto puede provocar que el producto no se cargue o que funcione en condiciones inseguras.
 - Mantén la batería alejada de objetos metálicos como clips, monedas, llaves, clavos o tornillos. Si se cortocircuitan los terminales de la batería, aumentará el riesgo de provocar un incendio o quemaduras.
 - En caso de mal uso, la batería puede expulsar líquido. Evita el contacto con el líquido, ya que puede provocar irritaciones o quemaduras. Si se produce el contacto, enjuágate con agua. Si el líquido entra en contacto con los ojos, pide ayuda médica.

- La batería no se debe almacenar a temperaturas inferiores a 3 °C (37,4 °F) ni por encima de 40 °C (104 °F) para conservar su vida útil.
- NO** cargues la batería a temperaturas inferiores a 5 °C (40 °F) ni superiores a 40 °C (104 °F). Si se carga de forma inadecuada o a temperaturas que no estén comprendidas dentro del rango especificado, la batería podría dañarse y aumentar el riesgo de incendio.
- Guarda el producto en interiores.
- NO** expongas la batería al fuego ni a temperaturas superiores a 130 °C (265 °F), ya que podría explotar.
- Usa el producto únicamente con la batería específicamente diseñada para él. El uso de otra batería puede provocar riesgo de lesiones e incendio.
- Desconecta la batería antes de llevar a cabo cualquier ajuste, cambiar un accesorio o guardar el producto. Estas medidas de seguridad preventivas reducen el riesgo de que el producto se ponga en marcha por accidente.
- Usa la aspiradora de la gama IW3612 únicamente con la batería Shark XBTR540DCEU.

TECNOLOGÍA ANTILORES (SOLO LA GAMA IW3612)

- Ten en cuenta lo siguiente al interactuar con el cartucho antiolores:
 - NO** intentes desmontar el cartucho neutralizador de olores.
 - Evita el contacto directo con la cápsula del cartucho que contiene la fragancia.
 - NO** inhales directamente del cartucho neutralizador de olores.
 - Manténlo lejos de niños y mascotas.
 - Manténlo lejos de fuentes de calor, chispas y llamas vivas.
 - NO** lo expongas a la luz solar directa.
- PRIMEROS AUXILIOS RELACIONADOS CON EL CARTUCHO DE FRAGANCIAS**
- Ten en cuenta lo siguiente al interactuar con el cartucho con tecnología antiolores:
 - Evita que entre en contacto con tejidos y superficies que presenten un acabado final.
 - En caso de contacto con los ojos: si llevas lentillas, quitatelas. Enjuágate los ojos con abundante agua durante varios minutos.
 - En caso de contacto con la piel: lávate bien las manos después de manipularlo. En caso de que se produzca alguna irritación o sarpullido, consulta con un médico o acude a un centro médico.
 - En caso de inhalación: si la persona que ha inhalado la fragancia experimenta síntomas respiratorios, llévala a un lugar para que respire aire fresco. Si los síntomas persisten, consulta con un médico o acude a un centro médico.
 - En caso de ingestión: **NO** provoques el vómito. Consulta con un médico o acude a un centro médico.

CÓMO AJUSTAR LA INTENSIDAD DEL NEUTRALIZADOR DE OLORES



Levanta el asa y gira el dial para ajustar la intensidad de la tecnología neutralizadora de olores o desbloquear el dial y poder acceder al cartucho.

Instalación/Extracción: gira el dial neutralizador de olores hasta que las flechas de color verde azulado estén alineadas. Retira el dial para acceder al cartucho antiolores y extraerlo o sustituirlo.

Menor intensidad: gira el dial hacia la posición Menos para disminuir la intensidad al mínimo cuando la aspiradora esté en uso.

Mayor intensidad: gira el dial hacia la posición Más para aumentar la intensidad al máximo cuando la aspiradora esté en uso. Este es el ajuste de intensidad recomendado para lograr un rendimiento óptimo.

CONSEJOS SOBRE LA TECNOLOGÍA NEUTRALIZADORA DE OLORES (GAMA IW3612)

Para que la aspiradora funcione correctamente, el dial neutralizador de olores debe estar instalado

- Si prefieres no beneficiarte de las ventajas que te ofrece la tecnología neutralizadora de olores, retira el cartucho antiolores del dial.

Es necesario llevar a cabo un mantenimiento

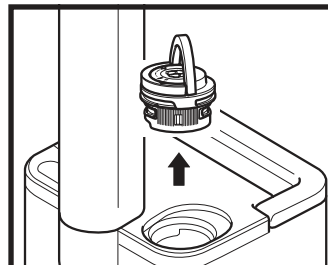
- Limpia todos los filtros tal como se indica en la sección Limpieza de filtros.
- Vacía el depósito de polvo antes de guardar la aspiradora.
- Sustituye el cartucho tal como se indica en la sección Sustitución del cartucho antiolores.
- Si quieres obtener más información o adquirir piezas de recambio, visita la página qr.sharkclean.com/odourtech.
- Si utilizas la aspiradora para limpiar desechos húmedos de mascotas, limpia la aspiradora cuidadosamente tras su uso.

Intensidad de la fragancia con el paso del tiempo

- La intensidad de la fragancia de la tecnología neutralizadora de olores puede disminuir con el tiempo. También es posible que no se perciba la fragancia en absoluto. Esto es normal y no indica que la tecnología no funcione. Para garantizar un rendimiento continuo, sigue las instrucciones relativas a la sustitución del cartucho.

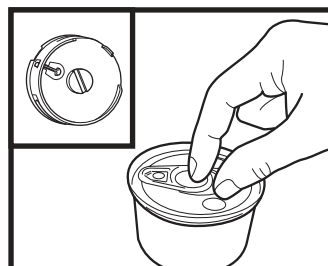
NOTAS: • Para que la aspiradora funcione correctamente, el dial neutralizador de olores debe estar instalado, tanto si está vacío como si contiene el cartucho antiolores.
• La tecnología neutralizadora de olores combate eficazmente los malos olores procedentes de fuentes inanimadas.

SUSTITUCIÓN DEL CARTUCHO ANTILORES



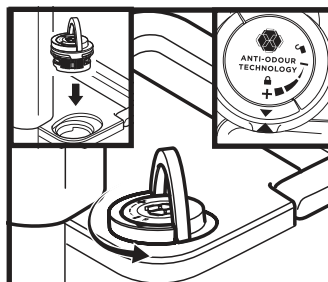
1. RETIRA EL DIAL NEUTRALIZADOR DE OLORES DE LA BASE DE AUTOVACIADO

Para ello, levanta el asa y gira el dial en el sentido de las agujas del reloj hasta que las dos flechas estén alineadas. Tira del asa del dial para retirarlo de la base de autovaciado.



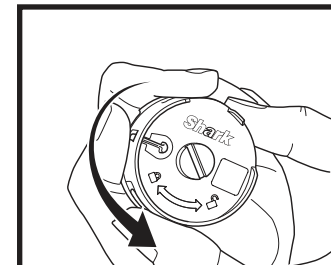
3. RETIRE EL CARTUCHO NUEVO DE LA LATA

Saque el nuevo cartucho Antiolor de la lata. Para mantener la vida útil del cartucho, guárdelo en la lata hasta que vaya a instalarlo.



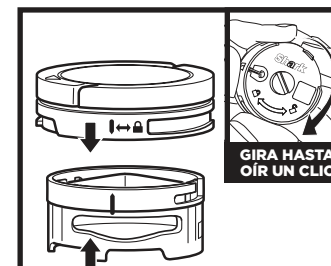
5. INSTALA EL DIAL EN LA BASE DE AUTOVACIADO

Alinea la flecha de color verde azulado de la tapa del dial con la flecha de la base de autovaciado y, a continuación, vuelve a introducir el dial en la base. Gira el dial en el sentido contrario a las agujas del reloj hasta que quede fijado con un clic en un ajuste de intensidad. Gíralo más para cambiar el ajuste de intensidad.



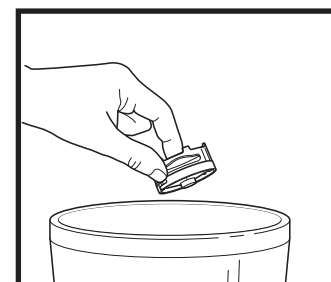
2. RETIRA EL ANTIGUO CARTUCHO ANTILORES

Gira el cartucho del interior del dial en el sentido contrario a las agujas del reloj y tira de él hacia fuera para retirarlo.



4. INSTALA EL NUEVO CARTUCHO EN EL DIAL

Alinea la flecha de color amarillo del cartucho con la flecha del mismo color en la tapa del dial y, a continuación, introduce el cartucho en el dial. Gira el cartucho en el sentido de las agujas del reloj para fijarlo en su sitio.



6. ELIMINACIÓN DEL CARTUCHO USADO

Desecha el cartucho tirándolo a un cubo de basura.

NOTA: Para lograr un rendimiento óptimo de la tecnología neutralizadora de olores, el cartucho debe sustituirse cada seis meses.

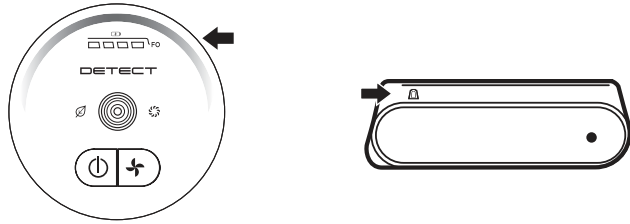
BATERÍA DE IONES DE LITIO

Antes de usar la aspiradora por primera vez, carga la batería por completo. Tarda aproximadamente 6.5 horas en cargarse por completo.

AUTONOMÍA CON LA BATERÍA COMPLETAMENTE CARGADA

Con una carga completa, la unidad tendrá una autonomía de hasta 60 minutos. Visita support.sharkclean.es/hc/es para más información en línea.

INDICADORES LED DE FUNCIONAMIENTO Y CARGA DE LA BATERÍA



Carga

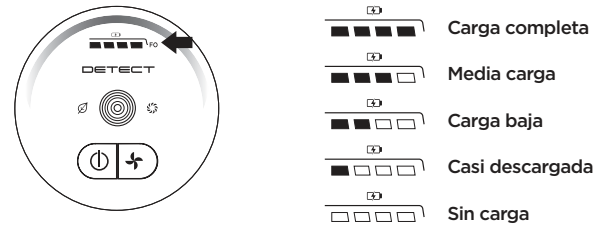
- El LED de la batería parpadeará en amarillo cuando alcance entre el 0 % y el 74 % de carga.
- El LED de la batería parpadeará en verde entre el 75 % y el 100 % de carga.
- El LED en blanco indica que la batería está completamente cargada.

NOTA: Tarda aproximadamente 6.5 horas en cargarse por completo.

Notas adicionales

1. Los LED se apagan cuando la batería está completamente cargada.
2. La unidad no se enciende si el cargador está conectado.

En uso



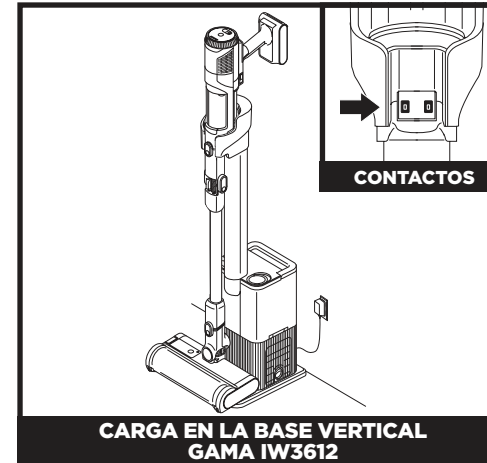
RECICLAJE DE LA BATERÍA DE IONES DE LITIO

Cuando sea necesario sustituir la batería de iones de litio Shark, elimínala o recíclala de conformidad con la normativa y las ordenanzas locales. En algunas zonas, es ilegal tirar las baterías de iones de litio gastadas a un contenedor de basura normal. Devuelve las baterías gastadas a un centro de reciclaje autorizado o bien a un minorista para que este se encargue de su reciclaje. Ponte en contacto con el centro de reciclaje más cercano para solicitar información sobre dónde depositar la batería gastada.

NOTA: La capacidad de las baterías Shark, como todas las baterías de iones de litio, suele disminuir con el paso del tiempo con respecto a la capacidad de una batería nueva.

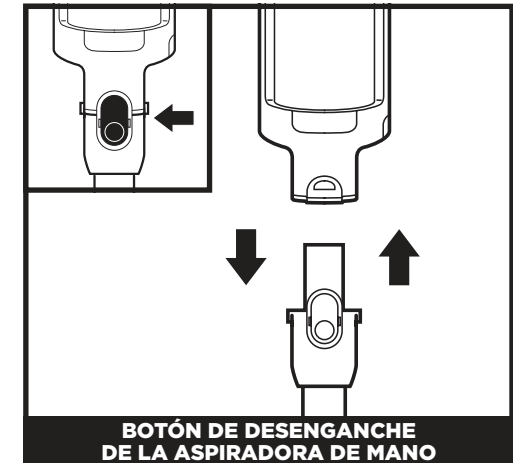
CARGA

CARGA MIENTRAS ESTÁ EN MODO DE ALMACENAMIENTO



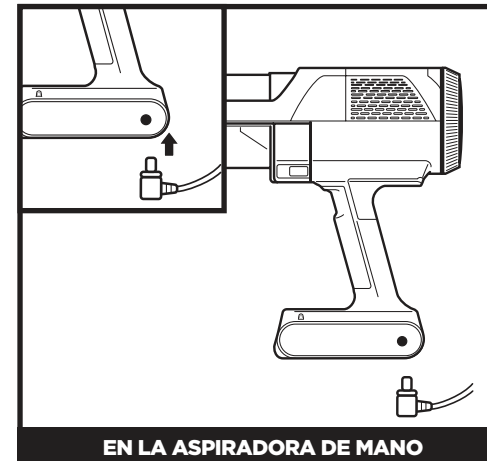
CARGA EN LA BASE VERTICAL
GAMA IW3612

Para cargar la unidad, colócala en la base. Asegúrate de que los contactos del tubo de la aspiradora queden alineados con los contactos del tubo de carga. Cuando termine de cargarse y necesites volver a utilizar la unidad, levántala de la base.



BOTÓN DE DESENGANCHE
DE LA ASPIRADORA DE MANO

Para separar la aspiradora de mano del tubo, pulsa el botón de desenganche del pestillo delantero de la aspiradora de mano donde se une al tubo y, a continuación, levanta la aspiradora de mano. Para volver a colocar la aspiradora de mano en el tubo, alinea el cabezal sobre la parte superior del tubo y deslízalo hasta que quede acoplado.



EN LA ASPIRADORA DE MANO

Para cargar la batería en el interior de la aspiradora de mano, conecta el cargador a una toma de corriente y, a continuación, introduce el enchufe del cargador en el puerto situado debajo del mango de la aspiradora de mano.



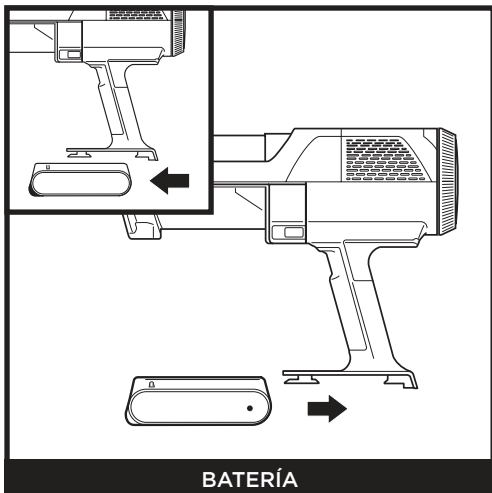
FUERA DE LA ASPIRADORA

Mantén apretado el **botón de desenganche de la batería** luego, extrae la batería. Conecta el cargador en el puerto de carga de la batería. Para volver a instalar la batería, insértala en la ranura de la parte posterior de la aspiradora de mano.

NOTA: Cuando la unidad esté correctamente acoplada, los indicadores luminosos de carga de la batería empezarán a parpadear, indicando el inicio de la carga.

NOTA: La unidad principal se suministra parcialmente cargada. Para obtener la máxima autonomía, cárgala totalmente antes del primer uso (aproximadamente 6.5 horas). Dejar la unidad enchufada no perjudica la vida útil de la batería.

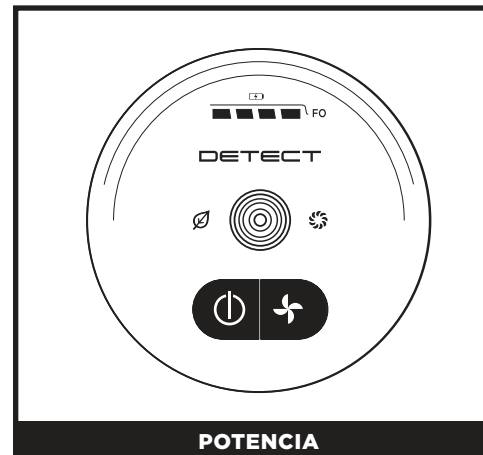
EXTRAER LA BATERÍA





BATERÍA

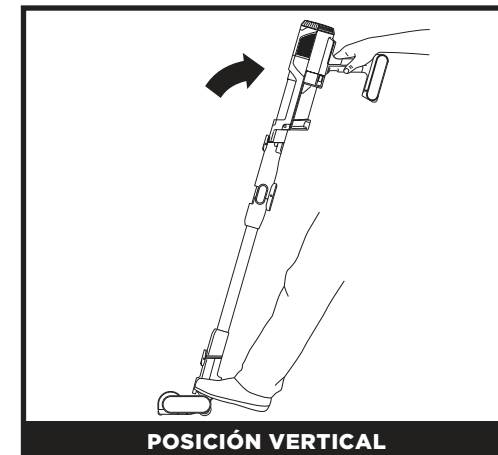
Para extraer la batería de la aspiradora de mano, presiona las pestañas de desenganche de la tapa de la batería y tira de ella hacia afuera. Para volver a instalarla, desliza la batería en el compartimento del mango hasta que encaje en su lugar.

CONTROLES Y MODOS DE LIMPIEZA



POTENCIA

Presiona el botón  de encendido/apagado para encender la aspiradora. Para apagarla, vuelve a pulsar ese botón. Para alternar entre los modos ECO, DETECT y BOOST, pulsa el botón  de selección de modos.



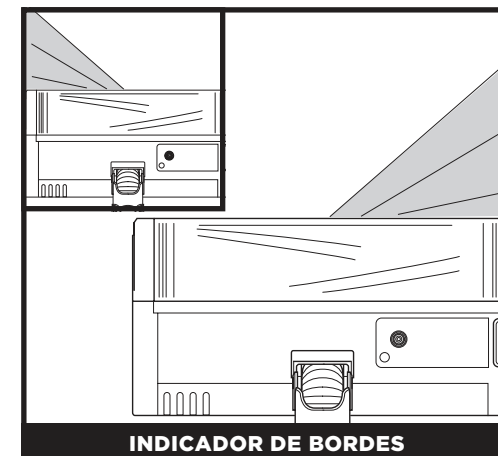
POSICIÓN VERTICAL

Cuando está en posición vertical, el cabezal se bloquea para poder guardarla verticalmente cuando la aspiradora de mano está desmontada. Coloca el pie sobre el cabezal para desbloquearlo y comenzar a limpiar el suelo.



INDICADOR DE LIMPIEZA

Cuando el indicador luminoso Detect está de color azul, significa que la aspiradora no detecta un nivel elevado de suciedad y que la potencia de succión es normal. Cuando la aspiradora detecte mucha suciedad, el indicador se iluminará en rojo y la succión aumentará para ofrecer una mayor potencia de aspiración. Cuando el indicador esté de color ámbar, quiere decir que se está aspirando la suciedad (sigue limpiando hasta que el indicador vuelva a ponerse de color azul).



INDICADOR DE BORDES

Cuando la aspiradora detecte un borde o una esquina, las luces del cabezal iluminarán esa zona para que puedas centrarte en la suciedad detectada.



SITIOS ELEVADOS CON LA ASPIRADORA DE MANO

Separa la aspiradora de mano para limpiar los sitios elevados. Presiona el botón de desenganche del pestillo delantero de la aspiradora de mano donde se une con el tubo y, a continuación, levanta la aspiradora de mano. Para colocar un accesorio en la aspiradora de mano, deslízalo en la abertura del cabezal. Para extraerlo, presiona el botón de desenganche del pestillo delantero de la aspiradora de mano, donde se une con el tubo, y desliza el accesorio hacia afuera.

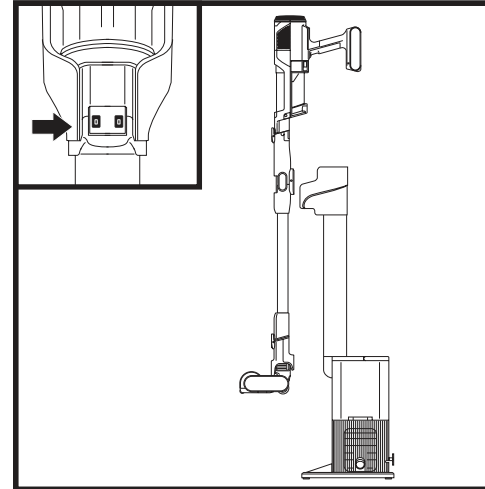


SITIOS ELEVADOS CON EL TUBO

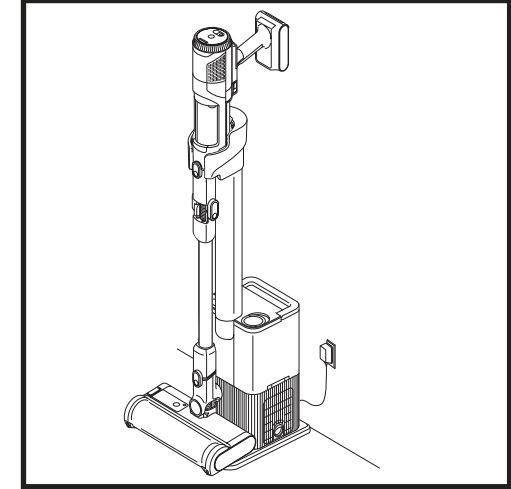
Para separar el cabezal del tubo, pisa el cabezal al mismo tiempo que pulsas el botón de desenganche situado en la parte inferior del tubo. Levanta el tubo para retirarlo. Para volver a colocarlo, alinéalo sobre el orificio del cabezal y deslízalo hasta que se enganche con un clic.

NOTA: Todos los accesorios son compatibles tanto con el tubo como con la aspiradora de mano.

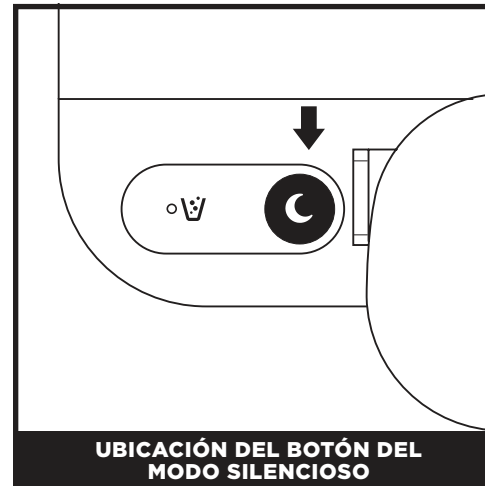
USO DE LA BASE DE AUTOVACIADO (GAMA IW3612)



Coloca la aspiradora en la base con un movimiento descendente. Cuando esté correctamente acoplada, comenzará el proceso de autoevacuación. El ciclo de evacuación durará 15 segundos.

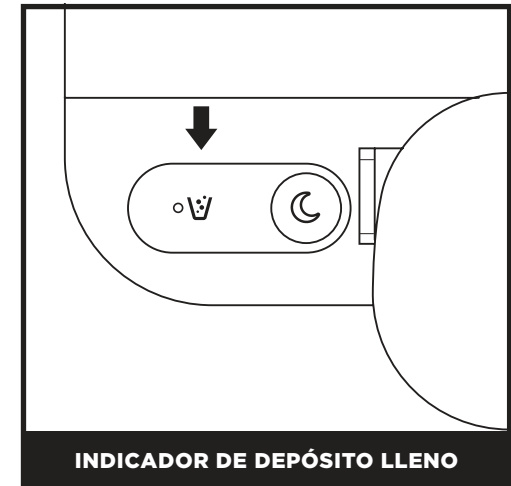


Cuando haya finalizado la evacuación, la aspiradora continuará cargándose hasta que las retires de la base.



UBICACIÓN DEL BOTÓN DEL MODO SILENCIOSO

Pulsa el botón situado en la parte superior de la base en el que aparece una luna. Al pulsarlo, se activará el modo silencioso. Cuando la base esté en modo silencioso, podrás acoplar la aspiradora a la base sin que tenga lugar el proceso de autoevacuación.

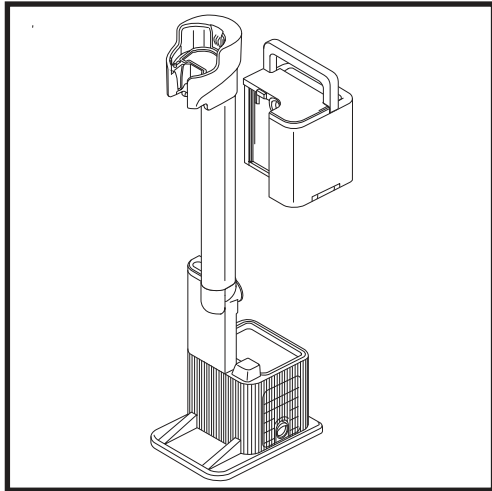


INDICADOR DE DEPÓSITO LLENO

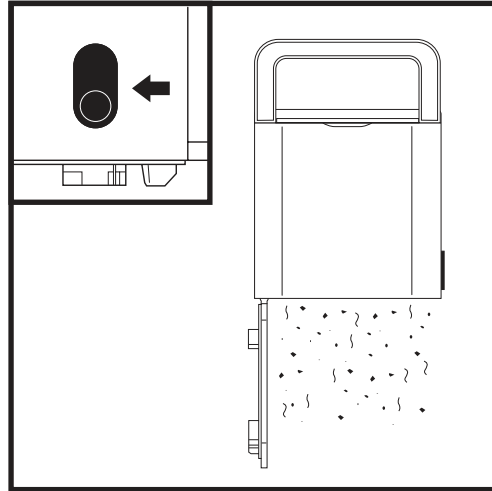
El indicador de depósito lleno se iluminará cuando esté lleno de residuos y deba vaciarse. Para restablecer el indicador, retira el depósito de polvo y vacíalo.

Nota: No retires la aspiradora de la base durante el ciclo de evacuación.

VACIADO DEL DEPÓSITO DE POLVO DE LA BASE (GAMA IW3612)

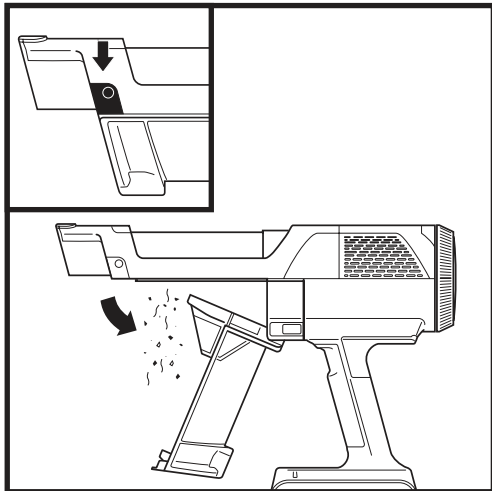


El depósito de polvo de la base tiene capacidad para almacenar polvo y residuos hasta 45 días. Vacía el depósito cuando se encienda el indicador luminoso de depósito lleno. Para retirar el depósito, levántalo sujetándolo por el asa.



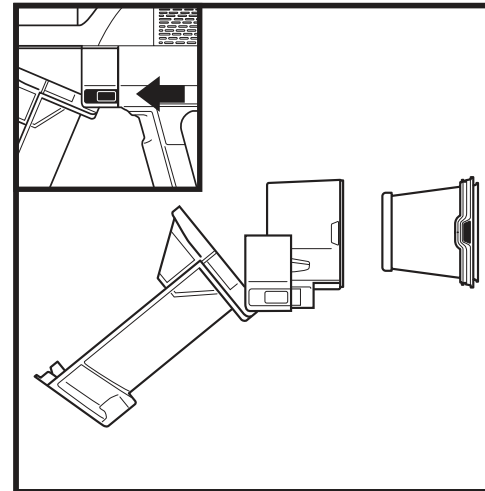
Para vaciar el depósito, sostenlo sobre un cubo de basura y presiona el botón de desenganche situado en el lateral. Esta acción liberará los residuos.

VACIADO DEL DEPÓSITO DE POLVO DE LA ASPIRADORA DE MANO



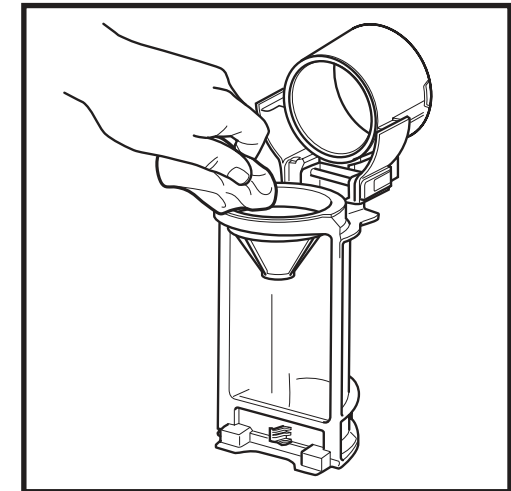
Para vaciar el depósito de polvo de la aspiradora de mano (gama IW3612), apágala y sostén la aspiradora de mano sobre un cubo de basura. Pulsa el botón de desenganche y la tapa del depósito de polvo se abrirá, liberando los residuos.

LIMPIEZA DEL DEPÓSITO DE POLVO Y DEL FILTRO



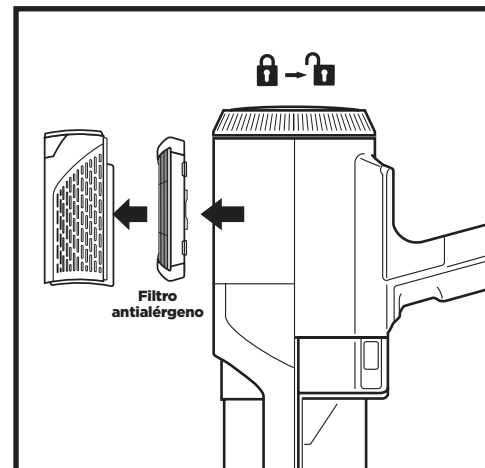
Con el depósito de polvo abierto y la aspiradora apagada, pulsa los dos botones de desenganche y desliza el depósito de polvo fuera de la aspiradora de mano.

Presiona las pestañas de ambos lados de la carcasa del filtro y tira de él para sacarlo. Para limpiar el filtro, acláralo solo con agua y déjalo secar al aire durante al menos 24 horas antes de volver a instalarlo. Para volver a instalar el filtro, deslízalo de nuevo en la carcasa y luego vuelve a colocar la carcasa en su sitio.



Para limpiar a fondo el depósito de polvo, desliza el botón de desenganche hasta que la tapa se abra por completo. Limpia el polvo y los residuos con un paño seco y acláralo con agua. Utiliza un paño húmedo para eliminar cualquier resto de suciedad. Deja que el depósito de polvo se seque completamente al aire durante 24 horas antes de volver a instalarlo.

EXTRACCIÓN DEL FILTRO ANTIALÉRGICO DE LA ASPIRADORA DE MANO



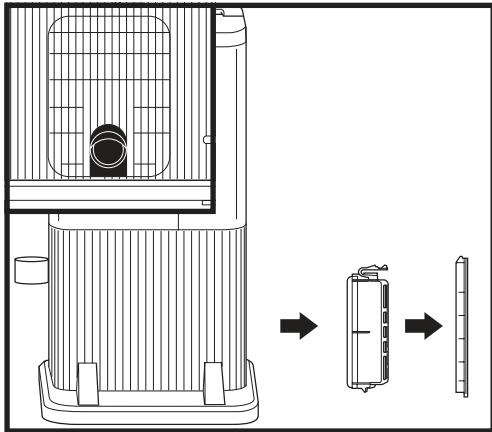
1. Para acceder al filtro antialérgico, desbloquea la tapa del filtro situada en la aspiradora de mano girándola a su posición de apertura.
2. Extrae la tapa y saca el filtro antialérgico.
3. Vuelve a introducir el filtro, luego vuelve a colocar la tapa y bloquea la girándola a la posición de cierre.

Limpia y cambia los filtros periódicamente para conservar la potencia de succión de la aspiradora. Para limpiar los filtros, enjuágalos únicamente con agua. **Deja que todos los filtros se sequen completamente al aire durante hasta 48 horas antes de volver a instalarlos para evitar que entre líquido en los componentes eléctricos.**

Limpia el filtro situado delante del motor y el filtro posterior al motor al menos una vez al mes. Da golpecitos para sacar la suciedad de los filtros entre lavados, según sea necesario. Un uso intensivo puede requerir una limpieza más frecuente.

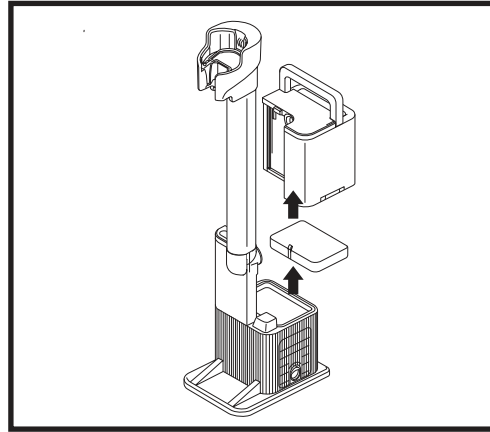
IMPORTANTE: NO utilices jabón para limpiar los filtros. Usa agua únicamente. La aspiradora no conseguirá succionar si el filtro posterior al motor no está instalado. Asegúrate de que todos los filtros estén instalados antes de usar el producto.

LIMPIEZA DEL FILTRO DE LA BASE DE AUTOVACIADO (GAMA IW3612)



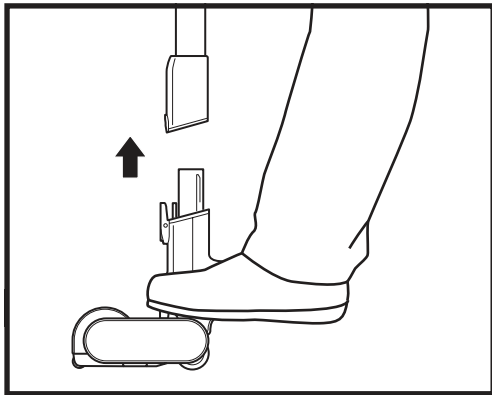
Para acceder al filtro de la base, primero retira la tapa del filtro. Pulsa el botón de la parte superior de la tapa y, a continuación, inclina la tapa y extráela. Retira el filtro de la base. Después de enjuagar y secar el filtro, vuelve a introducirlo en la base y, por último, coloca nuevamente la tapa del filtro.

Para lograr un resultado óptimo, limpia los filtros de la base de autovaciado al menos una vez al mes y sustitúyelos periódicamente. Para limpiar los filtros, enjuágalos ÚNICAMENTE con agua fría para evitar daños producidos por productos químicos de limpieza. Deja que todos los filtros se sequen al aire durante al menos 24 horas antes de volver a instalarlos para evitar que entre líquido en las piezas eléctricas. El mantenimiento del filtro de espuma de salida de aire garantizará que el proceso de evacuación de la base de autovaciado se realice correctamente.

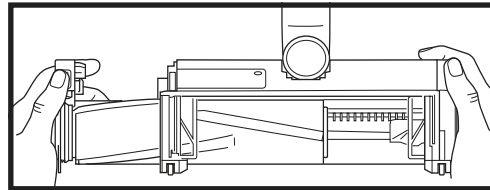
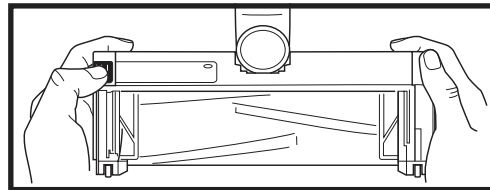


Para acceder al filtro de espuma de salida de aire de la base de autovaciado, retira el depósito de polvo. Antes de retirar el filtro de espuma, aspira la suciedad fina de la superficie del mismo. Extrae el filtro de espuma de la base, enjuágalo únicamente con agua (no utilices jabón). Deja que el filtro se seque completamente al aire antes de volver a instalarlo.

MANTENIMIENTO DEL CABEZAL

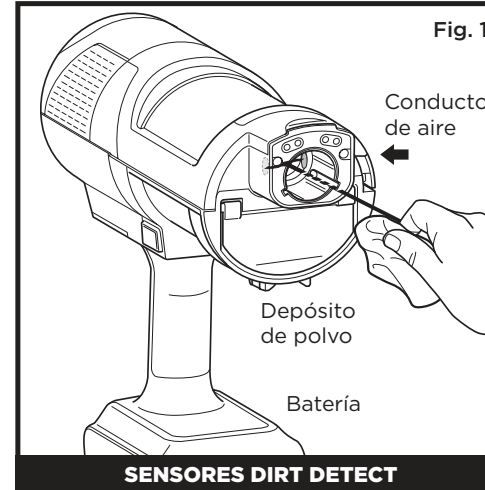


1. Apaga la aspiradora.
2. Presiona el botón de desenganche del cabezal para desacoplarlo del tubo.
3. Pulsa el botón de desenganche del cepillo giratorio y deslízalo fuera del cabezal.
4. Retira cualquier obstrucción y elimina cualquier residuo del cepillo giratorio y del cabezal.



5. Da algunos golpecitos en el cepillo giratorio para eliminar la suciedad que haya suelta y límpialo con un paño seco. Si es necesario, lava el cepillo giratorio a mano, solo con agua, y déjalo secar al aire durante al menos 24 horas.
6. Cuando el cepillo giratorio esté seco, vuelve a instalarlo en el cabezal introduciéndolo en este hasta que se enganche con un clic.

LIMPIEZA DE SENSORES

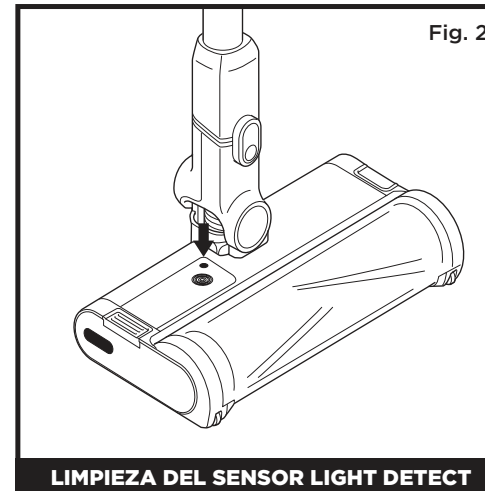


SENSORES DIRT DETECT

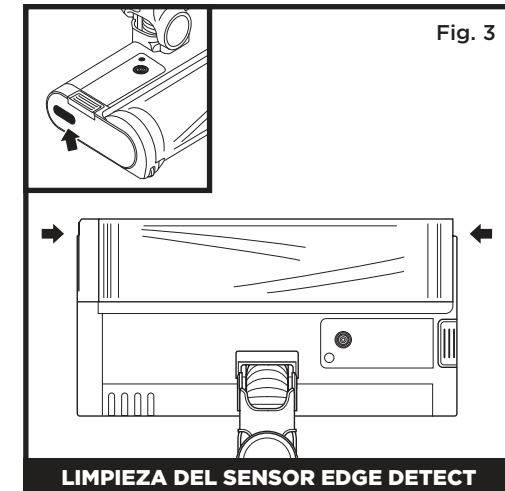
Asegúrate de limpiar con regularidad los sensores de detección, ya que puede que acumulen pelo y residuos y que los acaben obstruyendo. Si los sensores están parcialmente obstruidos, el modo Clean Sense Detect no rendirá como se espera.

Para limpiar los sensores (Fig. 1):

1. Apaga la aspiradora y retira el cabezal.
2. Localiza el sensor DirtDetect en el cabezal de la aspiradora de mano (fig. 1), el sensor LightDetect en la parte superior del cabezal de la aspiradora (fig. 2) y el sensor EdgeDetect en el lateral del cabezal (fig. 3).
3. Limpia delicadamente los sensores con un paño de microfibra y elimina todo el pelo y la suciedad.
4. Vuelve a colocar el cabezal en la unidad y enciéndela. Comprueba que funcione con normalidad.



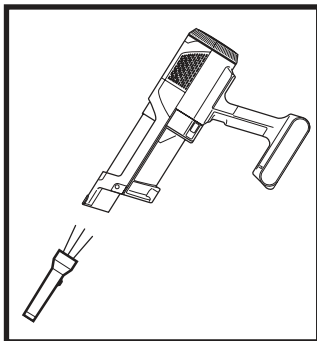
LIMPIEZA DEL SENSOR LIGHT DETECT



LIMPIEZA DEL SENSOR EDGE DETECT

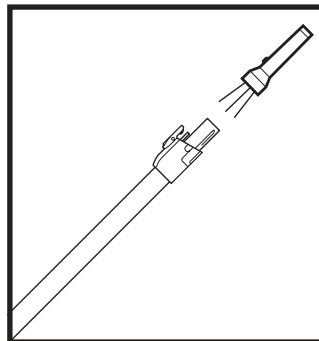
COMPROBACIÓN DE OBSTRUCCIONES EN LA ASPIRADORA

Si pasas por encima de un objeto duro o afilado o notas un cambio de ruido mientras aspiras, comprueba si hay obstrucciones u objetos atrapados en el cepillo giratorio.



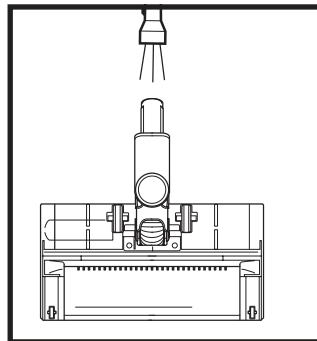
Comprobación de obstrucciones en la aspiradora de mano:

1. Apaga la aspiradora.
2. Separa la aspiradora de mano del tubo.
3. Comprueba todas las aberturas de entrada al depósito de polvo y elimina los residuos u obstrucciones.



Comprobación de obstrucciones en el tubo:

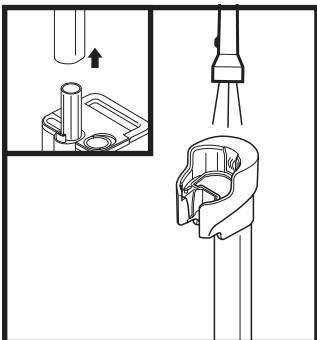
1. Apaga la aspiradora.
2. Separa la aspiradora de mano y el cabezal del tubo.
3. Comprueba que los extremos del tubo no presentan obstrucciones ni residuos.
4. Retira cualquier residuo u obstrucción.



Comprobación de obstrucciones en el cabezal:

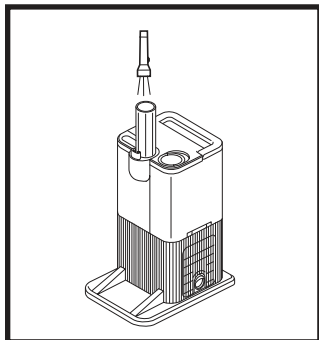
1. Apaga la aspiradora.
2. Separa el tubo del cabezal.
3. Pulsa el botón de desenganche del cepillo giratorio y deslízalo fuera del cabezal.
4. Retira cualquier obstrucción y elimina cualquier residuo del cepillo giratorio y del cabezal.
5. Vuelve a introducir el cepillo en el cabezal, asegurándote de que todo esté alineado y en su sitio.

COMPROBACIÓN DE OBSTRUCCIONES EN LA BASE DE AUTOVACIADO (GAMA IW3612)



Comprobación de obstrucciones en el tubo de carga:

1. Desenchufa la base.
2. Retira la aspiradora de la base.
3. Presiona el pestillo situado en la parte posterior del tubo de carga y levanta el tubo para alejarlo de la base.
4. Comprueba ambos extremos del tubo de carga para ver si hay suciedad u obstrucciones en ellos.



Comprobación de obstrucciones en la base:

1. Desenchufa la base.
2. Retira la aspiradora de la base.
3. Retira el depósito de polvo de la base.
4. Comprueba la salida para ver si hay suciedad u obstrucciones.

RESOLUCIÓN DE PROBLEMAS

⚠ ADVERTENCIA: Para reducir el riesgo de descargas eléctricas y puestas en marcha accidentales, apaga la aspiradora y retira la batería antes de tratar de reparar cualquier fallo o realizar cualquier tarea de mantenimiento en la aspiradora.

La aspiradora no recoge la suciedad. Succión nula o reducida. El tercer indicador luminoso de la aspiradora de mano está encendido en amarillo fijo.

(Consulta la sección Comprobación de obstrucciones para más información).

1. Es posible que el depósito de polvo esté lleno. Vacíalo.
2. Comprueba si el cabezal está obstruido y quita las obstrucciones, si las hay.
3. Retira cualquier hilo, fibra de alfombra o cabello que pueda estar enredado alrededor del cepillo giratorio.
4. Comprueba que nada bloquea la conexión entre la aspiradora de mano y el tubo. Elimina las obstrucciones si es necesario.
5. Revisa los filtros para comprobar si es necesario limpiarlos. Sigue las instrucciones para enjuagar y dejar secar los filtros al aire por completo antes de volver a colocarlos.

Aspira las alfombras.

1. Asegúrate de que el modo Boost no está activado. Ten cuidado al aspirar alfombras o moquetas que tengan costuras delicadas.
2. Apaga la unidad para desengancharla de la alfombra y vuelve a encenderla.

El cepillo giratorio del cabezal no gira.

1. Apaga la aspiradora inmediatamente. Elimina cualquier obstrucción antes de volver a encender la aspiradora. Asegúrate de que la aspiradora de mano está lo suficientemente inclinada como para que el cepillo giratorio se acople.
2. Si el cabezal incluye luces y estas no se iluminan, existe un problema de conexión entre la aspiradora de mano, el tubo y el cabezal. Prueba a separar las piezas y volver a conectarlas.

La aspiradora se apaga sola.

Hay varias posibles razones por las que la aspiradora puede apagarse sola, como obstrucciones, problemas con la batería y sobrecalentamiento. Si la aspiradora se apaga sola, realiza los siguientes pasos:

1. Enciende la aspiradora y comprueba los indicadores luminosos de carga de la batería en la aspiradora de mano. Si hace falta recargarla, apaga la aspiradora antes de acoplarla a la base de carga.
2. Vacía el depósito de polvo y limpia los filtros (consulta el apartado de Limpieza del depósito de polvo y del filtro).
3. Comprueba el tubo, los accesorios y las entradas de aire y elimina cualquier obstrucción.
4. Deja que la unidad y la batería se enfríen durante al menos 45 minutos hasta que vuelvan a estar a temperatura ambiente.
5. Pulsa el botón de encendido/apagado para volver a encender la aspiradora.

Los indicadores luminosos de la batería de la aspiradora de mano parpadean.

• La luz del anillo del cabezal parpadea en rojo (Fig. A): obstrucción en el cabezal.

(Consulta el apartado Mantenimiento de la aspiradora).
Póngase en contacto con el Servicio de Atención al Cliente en www.sharkclean.es si se produce alguna de las siguientes incidencias:

- Los leds ECO y BOOST parpadean (Fig. B): sobrecorriente o cortocircuito.
- Todos los leds, excepto ECO, parpadean (Fig. C): sobrecalentamiento del motor.
- Todos los leds, excepto ECO y DETECT, parpadean (Fig. D): sobrevelocidad.
- Todos los leds, excepto BOOST y DETECT, parpadean (Fig. E): comunicación.
- Los leds DETECT y BOOST parpadean (Fig. F): puede existir algún problema eléctrico con el cabezal.
- El led DETECT y el ANILLO DEL PANEL DE CONTROL parpadean (Fig. G): error en la detección de residuos. Limpia el sensor de detección de residuos.
- Las LUCES FRONTALES del cabezal y el led DETECT parpadean (Fig. H): error en la detección de bordes.

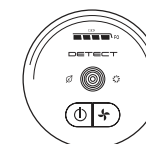


Fig. A

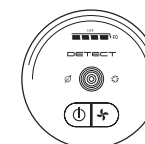


Fig. B

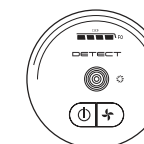


Fig. C

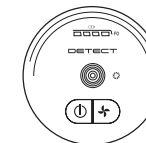


Fig. D

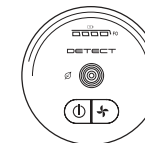


Fig. E



Fig. F



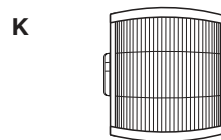
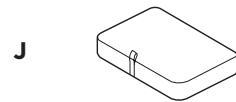
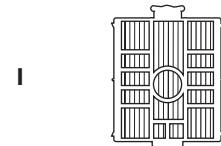
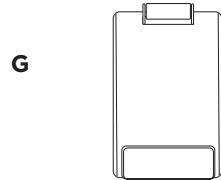
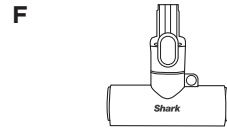
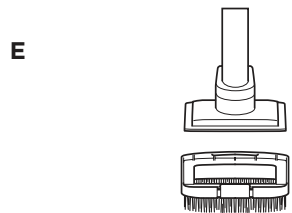
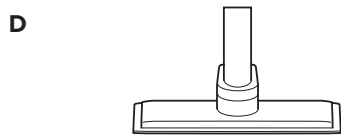
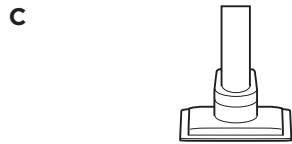
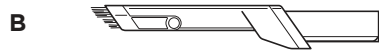
Fig. G



Fig. H

NOTA: Si la aspiradora sigue sin funcionar adecuadamente, ponte en contacto con el Servicio de atención al cliente llamando al www.sharkclean.es

- A** Boquilla estrecha
- B** Boquilla estrecha y cepillo
- C** Boquilla para tapicería
- D** Boquilla ancha para tapicería
- E** Minicepillo para pelo de mascota
- F** Mini cepillo motorizado para mascotas
- G** Recambio de batería
- H** Filtro previo al motor de la aspiradora de mano
- I** Filtro antialérgeno posterior al motor de la base de autovaciado (GAMA IW3612)
- J** Filtro de espuma de salida de aire de la base de autovaciado (GAMA IW3612)
- K** Filtro antialérgeno posterior al motor de la aspiradora de mano



NOTA: No todos los accesorios se suministran con todos los modelos. Consulta la Guía de inicio rápido que encontrarás en la caja para conocer qué incluye tu unidad. Para adquirir otros accesorios, visita sharkclean.es.

GARANTÍA LIMITADA DE HASTA CINCO (5) AÑOS

Quando una persona adquiere un producto en Europa, está amparada por derechos legales en lo que respecta a la calidad de dicho producto. Usted puede hacer valer esos derechos ante su proveedor. No obstante, en Shark confiamos tanto en la calidad de nuestros productos que le ofrecemos una garantía adicional del fabricante de hasta cinco años (2 años como garantía estándar y otros 3 años más al registrarse). Estos términos y condiciones se aplican solamente a la garantía del fabricante; sus derechos legales no se verán afectados.

A continuación, se detallan los requisitos previos y el alcance de nuestra garantía. Dichas condiciones no afectan a sus derechos legales, a las obligaciones de su proveedor ni a los acuerdos que usted haya estipulado con él.

La unidad de alimentación de iones de litio no está cubierta por la garantía de cinco años (consultar abajo la garantía de la batería).

Las condiciones y el alcance de nuestra garantía del fabricante, proporcionada por SharkNinja Germany GmbH, Rotfeder-Ring 9, 60327 Frankfurt am Main (Alemania), se describen a continuación.

Garantías de Shark*

Un aparato electrodoméstico como una aspiradora es una inversión considerable. El nuevo aparato debe funcionar correctamente el mayor tiempo posible. La garantía que lo acompaña es un compromiso importante y refleja el grado de confianza del fabricante en la calidad de sus productos.

Todos los aparatos Shark están respaldados por una garantía gratuita contra defectos de materiales o mano de obra. Puede obtener ayuda en línea en

www.Sharkclean.eu.

¿Cómo debo registrar mi garantía ampliada Shark*?

Puede registrar su garantía en línea en un plazo de 28 días a partir de la fecha de compra. Para ahorrar tiempo, le informamos de que necesitará los siguientes datos de su máquina:

- Fecha de compra (factura, recibo o albarán)

Para registrarse en línea, visite www.Sharkclean.eu/register-guarantee. Los productos adquiridos directamente a Shark se registran automáticamente.

IMPORTANTE

- Tanto la garantía de 2 años como la prórroga de 3 años (previo registro) son válidas a partir de la fecha de compra.
- Conserve su recibo de compra. Si decide ampliar la garantía, necesitaremos el documento para comprobar que la información que nos ha suministrado es correcta. En caso de no disponer del documento de compra, la garantía podría quedar anulada.

Cuáles son los beneficios de registrar mi garantía gratuita Shark*?

Al registrarse, nos permite disponer de sus datos por si necesitamos contactar con usted. Si acepta que le enviemos comunicaciones, también puede recibir consejos para optimizar el uso de su aspiradora Shark e información sobre nuevos lanzamientos y tecnologías Shark.

Si registra su garantía en línea, recibirá inmediatamente la confirmación de que hemos recibido sus datos.

¿Cuánto duran las garantías de las máquinas nuevas Shark*?

La confianza en nuestro diseño y en nuestro control de calidad nos permite ofrecer una garantía para su nueva aspiradora Shark de hasta cinco años (2 años como garantía estándar y otros 3 años más al registrarse).

¿Qué cubre la garantía gratuita Shark*?

Reparación o sustitución de su máquina Shark (a discreción del fabricante), incluyendo todas las piezas y la mano de obra. La garantía Shark es adicional a sus derechos legales como consumidor.

¿Qué aspectos no cubre la garantía gratuita Shark*?

1. Obstrucciones: Consulte en el manual de uso cómo desatascar la aspiradora.
2. Desgaste y deterioro normales de los componentes (eje del cepillo, fusibles, correas, tubo, etc.).
3. Daño accidental y fallos debidos a uso o mantenimiento incorrecto, descuido, maniobras imprudentes o manipulación de la aspiradora que no respete lo indicado en el manual de uso Shark suministrado con la máquina.
4. Uso de la aspiradora para fines distintos de la limpieza normal del hogar.
5. Montaje de componentes o accesorios en contradicción con las instrucciones.
6. Fallos debido al uso de piezas y accesorios que no sean componentes Shark originales.
7. Instalación incorrecta (salvo que la haya efectuado Shark).
8. Reparaciones o modificaciones realizadas por personas ajenas a Shark o al servicio de asistencia autorizado.
9. La unidad de alimentación de iones de litio. Consulte la página siguiente para obtener más información sobre la garantía de la batería.

¿Qué sucede cuando vence la garantía?

Shark no diseña sus productos para que duren solo un tiempo limitado. Somos conscientes de que es posible que los clientes deseen reparar sus aspiradoras una vez que haya vencido la garantía. Puede obtener ayuda en línea en www.Sharkclean.eu.

¿Dónde puedo adquirir recambios y accesorios originales Shark*?

Los recambios y accesorios Shark están diseñados por los mismos ingenieros que desarrollan las aspiradoras Shark. Puede ver el catálogo de recambios, piezas de repuesto y accesorios originales para todos los aparatos de Shark en www.Sharkclean.eu.

Recuerde que la garantía no cubre los daños causados por el uso de recambios que no sean de Shark.

Teléfono gratuito de Atención al cliente: **+34 900 839 453**

GARANTÍA LIMITADA DE LA BATERÍA DE DOS (2) AÑOS

Cuando una persona adquiere un producto en Europa, está amparada por derechos legales en lo que respecta a la calidad de dicho producto. Usted puede hacer valer esos derechos ante su proveedor. No obstante, Shark® confía tanto en la calidad de sus productos que le ofrece una garantía adicional del fabricante de dos años para las baterías. Estos términos y condiciones se aplican solamente a la garantía del fabricante; sus derechos legales no se verán afectados.

Las condiciones y el alcance de nuestra garantía del fabricante, proporcionada por SharkNinja Germany GmbH, Rotfeder-Ring 9, 60327 Frankfurt am Main (Alemania), se describen a continuación.

Todas las baterías Shark® están respaldadas por una garantía gratuita que cubre defectos de materiales y mano de obra. Puede obtener ayuda en línea en www.Sharkclean.eu.

IMPORTANTE

- La garantía del fabricante cubre la batería durante dos años, a partir de la fecha de compra.
- Conserve su recibo de compra. Si necesita hacer uso de la garantía, necesitaremos el recibo para comprobar que la información que nos ha suministrado es correcta. En caso de no disponer del documento de compra, la garantía podría quedar anulada.

¿Durante cuánto tiempo cubre la garantía a las baterías Shark nuevas?

La confianza en nuestro diseño y en nuestro control de calidad nos permite garantizar la batería de su nueva aspiradora Shark® durante un total de dos años.

¿Qué cubre la garantía gratuita Shark®?

La reparación o sustitución de su batería Shark® (queda a discreción del fabricante si se debe sustituir o reparar), incluidas todas las piezas y la mano de obra. La garantía Shark® es adicional a sus derechos legales como consumidor.

¿Qué aspectos no cubre la garantía gratuita Shark®?

1. Desgaste normal de las piezas que requieren un mantenimiento o una sustitución regulares para asegurar el funcionamiento adecuado de la unidad.
2. Daños accidentales y fallos debidos a uso o mantenimiento incorrecto, descuido, maniobras imprudentes o manipulación de la batería que no respete lo indicado en las instrucciones de Shark® suministradas con el aparato.
3. Uso de la batería para cualquier propósito distinto al de alimentar la aspiradora Shark® con la que se entrega.
4. Montaje de componentes o accesorios en contradicción con las instrucciones.
5. Uso de piezas o accesorios que no sean originales de Shark®.
6. Instalación incorrecta (salvo que la haya efectuado Shark®).

¿Dónde puedo adquirir baterías Shark® originales?

Las baterías Shark® están diseñadas por los mismos ingenieros que desarrollan las aspiradoras Shark®. Encontrará una gama completa de baterías de repuesto para todos los aparatos Shark® en www.Sharkclean.eu. Recuerde que la garantía no cubre los daños causados por el uso de baterías que no sean originales Shark®. No obstante, sus derechos legales no se verán afectados.

GRAZIE

per aver acquistato l'aspirapolvere senza filo Shark Detect.



SUGGERIMENTO:
il modello e il numero di serie si trovano sull'etichetta recante il codice QR situata sul retro dell'unità.

SUGGERIMENTO:
è possibile individuare il codice data su uno dei poli della spina del cavo di alimentazione.

TECNOLOGIA ANTI-ODORE



PERICOLO

Il contatto diretto con il contenuto della cartuccia

potrebbe causare una reazione allergica alla pelle. Indossare guanti protettivi in caso di contatto diretto con il contenuto della cartuccia. Lavare accuratamente la pelle dopo la manipolazione. Il prodotto è nocivo se ingerito. Evitarne l'inalazione sotto forma di vapore. L'uso improprio intenzionale e l'inalazione diretta del contenuto possono essere pericolosi. Non disperdere nell'ambiente. Altamente tossico per la vita acquatica con effetti a lungo termine; assicurarsi che la cartuccia sia smaltita correttamente come rifiuto generico.

2-(4-terz-butilbenzil) propionaldeide
Può provocare problemi di fertilità ed è sospettato di nuocere al feto. Non maneggiare prima di aver letto e compreso tutte le precauzioni di sicurezza. Se necessario utilizzare dispositivi di protezione personale, ad esempio un paio di guanti protettivi.

REGISTRAZIONE DELL'ACQUISTO

PER USUFRUIRE DELL'ESTENSIONE DI GARANZIA PER IL PRODOTTO, È SUFFICIENTE REGISTRARE IL PROPRIO ACQUISTO ALLA PAGINA:

www.sharkclean.it

Scansiona il codice QR usando un dispositivo mobile

Nota: i prodotti acquistati direttamente presso Shark vengono registrati automaticamente.

Vantaggi della registrazione del prodotto e della creazione di un account:

- Assistenza al prodotto e accesso alle informazioni sulla garanzia più facili e veloci
- Accesso alle istruzioni per la risoluzione dei problemi e la cura dei prodotti
- Aggiornamenti in tempo reale in merito alle promozioni esclusive sui prodotti

INDICARE I SEGUENTI DATI

Numero del modello: _____

Numero di serie: _____

Codice data: _____

Data di acquisto (conservare lo scontrino fiscale): _____

Negozi in cui è stato acquistato il prodotto: _____

SPECIFICHE TECNICHE

Tensione: 18 V

Potenza motore corpo: 240 W

Potenza della bocchetta: 60 W

SI PREGA DI LEGGERE ATTENTAMENTE IL MANUALE D'USO E DI CONSERVARLO PER FARVI RIFERIMENTO IN FUTURO.

Questo manuale di istruzioni è stato concepito per aiutarvi a comprendere appieno il vostro nuovo aspirapolvere Shark Detect Cordless.

Per qualsiasi domanda, si prega di contattare il Servizio clienti su www.sharkclean.it

SOMMARIO

Registrazione Del Prodotto	122
Importanti Istruzioni Di Sicurezza	124
Montaggio Della Scopa Elettrica Shark	126
Tecnologia Di Neutralizzazione Degli Odori (Serie IW3612)	128
Regolazione Dell'intensità Della Fragranza Anti-Odore	128
Sostituzione Della Cartuccia Anti-Odore	129
Ricarica	130
Rimozione Della Batteria	132
Utilizzo Della Scopa Elettrica	133
Comandi E Modalità Di Pulizia	133
Sopra Il Pavimento	134
Utilizzo Della Base A Svuotamento Automatico (Serie IW3612)	135
Manutenzione Della Scopa Elettrica	136
Svuotamento Del Contenitore Raccogli polvere (Serie IW3612)	136
Come Svuotare Il Contenitore Raccogli polvere Dell'aspirapolvere Portatile	136
Pulire Il Contenitore Raccogli polvere E Il Filtro	137
Rimozione Del Filtro Anti-Allergeni Dell'aspirapolvere Portatile	137
Pulizia Del Filtro Della Base A Svuotamento Automatico (Serie IW3612)	138
Manutenzione Della Bocchetta	138
Pulizia Dei Sensori	139
Verifica Della Presenza Di Ostruzioni Nella Scopa Elettrica	140
Verifica Della Presenza Di Ostruzioni Nella Base A Svuotamento Automatico (Serie IW3612) ..	140
Guida Alla Risoluzione Dei Problemi	141
Accessori Aggiuntivi Disponibili	142
Garanzia	143
Garanzia della batteria	144



Questo marchio indica che il prodotto non deve essere smaltito con altri rifiuti domestici. Per evitare eventuali danni all'ambiente o alla salute dell'uomo causati dallo smaltimento incontrollato dei rifiuti, riciclare il prodotto in maniera responsabile allo scopo di favorire il riutilizzo sostenibile delle risorse materiali. Per restituire l'apparecchio usato, utilizzare i sistemi di restituzione e raccolta o contattare il rivenditore presso cui il prodotto è stato acquistato. Il rivenditore può ritirare questo prodotto e garantire un riciclo sicuro per l'ambiente.



IMPORTANTI ISTRUZIONI DI SICUREZZA

SOLO PER USO DOMESTICO • LEGGERE TUTTE LE ISTRUZIONI PRIMA DI UTILIZZARE QUESTA SCOPA ELETTRICA.



Per ridurre il rischio di scosse e di funzionamento accidentale, spegnere l'unità e rimuovere la batteria agli ioni di litio prima di qualsiasi intervento di assistenza.

NOTA: in caso di moquette delicata o in lana, in particolare bouclé, provare prima la scopa elettrica su un'area nascosta per assicurarsi che le spazzole rotanti non danneggino o scuciano le fibre della moquette.

⚠ AVVERTENZA

RIDURRE IL RISCHIO DI INCENDIO, SCOSSE ELETTRICHE, LESIONI O DANNI MATERIALI:

1. la scopa elettrica è composta da una bocchetta motorizzata, un bastone e un aspirapolvere portatile. Tali componenti contengono parti mobili, collegamenti e cavi elettrici che possono comportare rischi per l'utente.
 2. Prima di ogni utilizzo, controllare tutte le parti per individuare eventuali danni. In caso di danneggiamento di una delle parti, sospendere l'utilizzo.
 3. Utilizzare solo pezzi di ricambio originali.
 4. Questo aspirapolvere non contiene componenti riparabili dall'utente.
 5. Utilizzare solo come descritto nel presente manuale. **NON** utilizzare l'aspirapolvere per scopi diversi da quelli descritti nel presente manuale.
 6. Ad eccezione dei filtri e del contenitore raccogli-polvere **NON** esporre alcuna delle parti dell'aspirapolvere ad acqua o altri liquidi.
 7. **NON** consentire ai bambini di utilizzare l'apparecchio. Tenere l'apparecchio e il relativo cavo fuori dalla portata dei bambini. Non consentirne l'utilizzo come giocattolo. Prestare estrema attenzione se utilizzato in prossimità di bambini.
- UTILIZZO GENERALE**
8. Questo apparecchio può essere utilizzato da persone con capacità fisiche, sensoriali o mentali ridotte o prive di esperienza e conoscenze solo sotto supervisione oppure dopo aver ricevuto istruzioni adeguate sull'uso del dispositivo, sulla sicurezza e sui possibili pericoli. La manutenzione e la pulizia non devono essere effettuate da bambini.
 9. Spegnerne sempre la scopa elettrica prima di collegare o scollegare tutti i fili percorsi da corrente, bocchette motorizzate, caricabatterie, batterie o altre parti elettriche e meccaniche.
 10. **NON** maneggiare la spina o la scopa elettrica con le mani bagnate.
 11. **NON** utilizzare senza aver prima posizionato correttamente il contenitore raccogli-polvere, i filtri e la spazzola a rullo.
 12. Utilizzare solo filtri e accessori di marchio Shark. I danni causati dai filtri e accessori non Shark potrebbero non essere coperti dalla garanzia.
 13. **NON** inserire alcun oggetto nella bocchetta o nelle aperture degli accessori. **NON** utilizzare se vi sono delle aperture ostruite; tenere le aperture libere da polvere, pelucchi, capelli e qualsiasi cosa che possa ridurre il flusso d'aria.
 14. **NON** utilizzare se la bocchetta per pavimenti o l'accessorio che emana il flusso d'aria sono ostruiti. Se i passaggi dell'aria o la bocchetta motorizzata sono ostruiti, spegnere la scopa elettrica. Prima di riaccendere l'unità, rimuovere tutte le ostruzioni.
 15. Tenere la bocchetta per pavimenti e tutte le aperture lontano da capelli, viso, dita, piedi scalzi o indumenti larghi.
 16. **NON** utilizzare l'aspirapolvere se non è correttamente funzionante, è caduto, presenta danni, è stato lasciato all'aperto o è caduto in acqua.
 17. Prestare particolare attenzione quando si puliscono le scale.
 18. **NON** lasciare la scopa elettrica incustodita quando è accesa.
 19. Quando la scopa elettrica è in funzione ed è utilizzata su moquette e tappeti, tenerla sempre in movimento per evitare di danneggiarne le fibre.
 20. In caso di moquette delicata o in lana, in particolare bouclé, provare prima la scopa elettrica su un'area nascosta per assicurarsi che le spazzole rotanti non danneggino o scuciano le fibre della moquette.
 21. **NON** utilizzare per raccogliere:
 - a) Liquidi
 - b) Oggetti di grandi dimensioni
 - c) Oggetti duri o affilati (vetro, chiodi, viti o monete)
 - d) Quantità consistenti di polvere (tra cui polvere di gesso, cenere di camino o braci). **NON** utilizzare come accessorio per alimentare strumenti per la raccolta della polvere
 - e) Oggetti fumanti o che bruciano (carboni ardenti, mozziconi di sigarette o fiammiferi)
 - f) Materiali infiammabili o combustibili (liquido per accendini, benzina o cherosene)
 - g) Sostanze tossiche (candeggina, ammoniaca o liquido disgorgante)

22. **NON** utilizzare in presenza delle seguenti condizioni:
 - a) Superfici umide o bagnate
 - b) Aree esterne
 - c) Spazi chiusi che possono contenere esplosivi oppure fumi o vapori tossici (liquidi per accendini, benzina, cherosene, vernici, diluenti, sostanze antitarre o polvere infiammabile)
23. Spegnerne la scopa elettrica prima di inserire o staccare la spina del caricabatterie.
24. Spegnerne la scopa elettrica prima di qualsiasi operazione di regolazione, pulizia, manutenzione o risoluzione dei problemi.
25. Durante la pulizia o la manutenzione ordinaria **NON** tagliare nulla ad eccezione di peli, fibre o fili aggrovigliati attorno alla spazzola.
26. Prima di reinserire i filtri nell'aspirapolvere, lasciarli asciugare all'aria completamente per prevenire il versamento di liquidi all'interno delle parti elettriche.
27. **NON** modificare o provare a riparare la scopa elettrica o la batteria in modo autonomo, salvo quanto indicato nel presente manuale. **NON** utilizzare la batteria o la scopa elettrica se sono stati modificati o danneggiati. Le batterie danneggiate o modificate possono comportarsi in modo imprevedibile e causare incendi, esplosioni o provocare lesioni.
28. Spegnerne tutti i comandi prima di scollegare l'apparecchio dalla presa elettrica.
29. Spegnerne sempre l'apparecchio prima di collegare o scollegare la bocchetta per pavimenti motorizzata o l'accessorio manuale.
30. Se il cavo di alimentazione è danneggiato, deve essere sostituito dal produttore, dal suo agente di assistenza o da persone analogamente qualificate, al fine di evitare un pericolo.

BATTERIA

31. La batteria è la fonte di alimentazione dell'aspirapolvere. Leggere e seguire con cura tutte le istruzioni per la ricarica.
32. Per prevenirne l'accensione involontaria, assicurarsi che l'aspirapolvere sia spento prima di sollevarlo o trasportarlo. **NON** trasportare l'apparecchio tenendo il dito sull'interruttore di accensione.
33. Usare solo le basi di ricarica XDCKIW3000LEU, caricabatterie DK18-220080HS-V o YLS0251A-E220080. L'utilizzo di un caricabatterie non corretto può non caricare l'apparecchio e/o creare situazioni pericolose.
34. Tenere la batteria lontano da oggetti metallici come graffette, monete, chiavi, chiodi o viti. Il cortocircuito tra i morsetti della batteria aumenta il rischio di incendi o ustioni.
35. Un uso improprio della batteria potrebbe causare la fuoriuscita del liquido interno. Evitare ogni contatto con tale liquido in quanto questo può causare irritazione o ustioni. In caso di contatto, risciacquare con acqua. In caso di contatto con gli occhi, rivolgersi a un medico.
36. Per assicurare una lunga durata della batteria, non conservarla a temperature inferiori a 3 °C o superiori a 40 °C.

37. **NON** caricare la batteria a temperature inferiori a 5 °C o superiori a 40 °C. Metodi di ricarica impropri o a temperature diverse da quelle indicate potrebbero danneggiare la batteria e aumentare il rischio di incendio.
38. Conservare l'apparecchio in luogo chiuso.
39. **NON** esporre la batteria al fuoco o a temperature superiori a 130 °C in quanto potrebbe esplodere.
40. Utilizzare esclusivamente batterie specificamente progettate. L'uso di qualsiasi altro tipo di batterie potrebbe generare lesioni e incendi.
41. Scollegare la batteria prima di effettuare regolazioni, cambiare accessori o riporre l'apparecchio. Tali misure di sicurezza preventive riducono il rischio di accensione accidentale dell'apparecchio.
42. Per la serie IW3612 utilizzare solo la batteria Shark XBTR540DCEU.

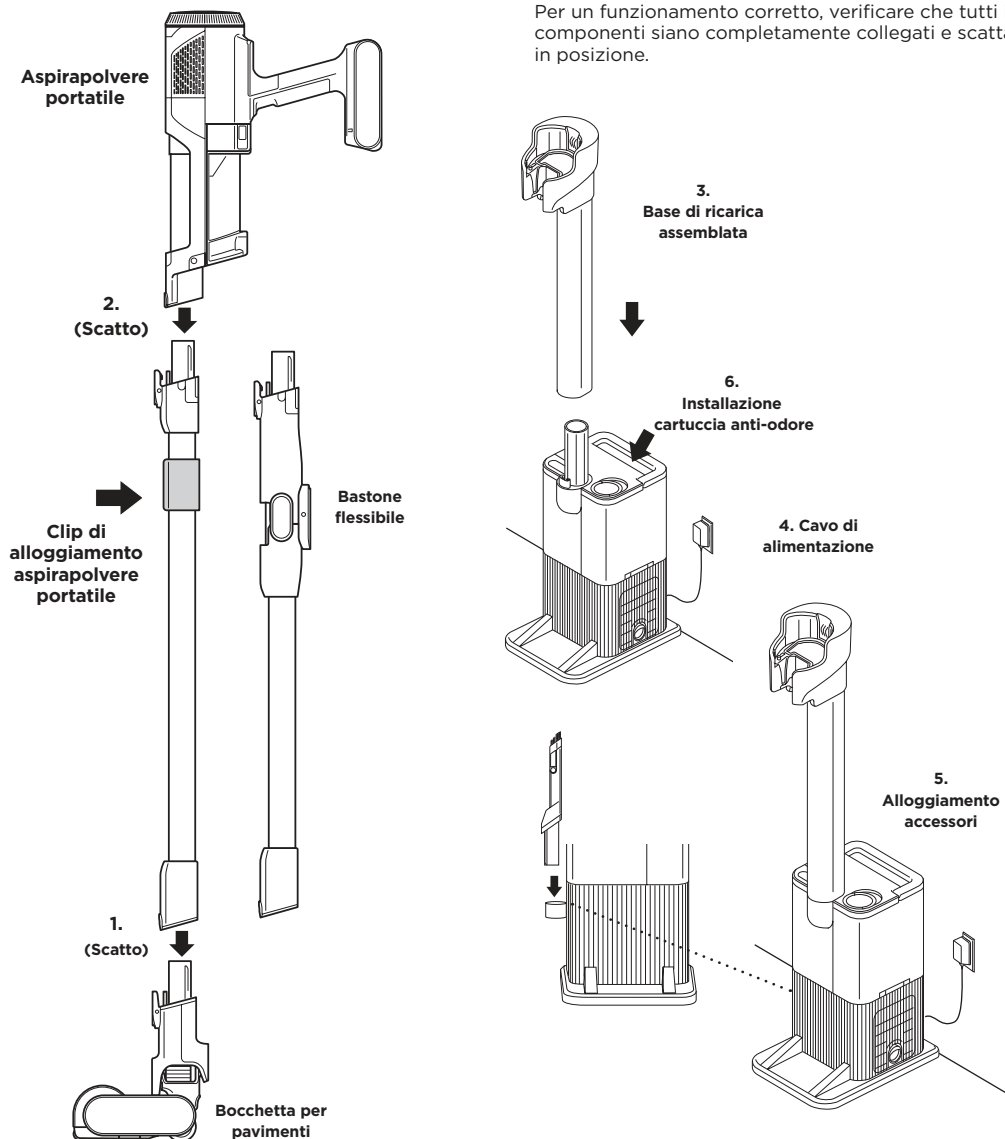
CARTUCCIA ANTI-ODORE (SOLO SERIE IW3612)

43. Attenersi alle seguenti disposizioni in merito alla cartuccia anti-odore:
 - a) **NON** provare a smontare la cartuccia di neutralizzazione degli odori.
 - b) Evitare il contatto diretto con la capsula della fragranza inclusa nella cartuccia.
 - c) **NON** inalare direttamente dalla cartuccia di neutralizzazione degli odori.
 - d) Tenere lontano da bambini e animali domestici.
 - e) Tenere lontano da fonti di calore, scintille e fiamme libere.
 - f) **NON** posizionare alla luce diretta del sole.
- PRIMO SOCCORSO IN CASO DI CONTATTO IMPROPRIO CON LA CARTUCCIA DELLA FRAGRANZA**
44. Attenersi alle seguenti disposizioni quando si maneggia la cartuccia con tecnologia anti-odore:
 - a) Evitare il contatto con tessuti e superfici levigate.
 - b) Contatto con gli occhi: rimuovere le lenti a contatto ove presenti. Risciacquare con acqua per diversi minuti.
 - c) Contatto con la pelle: lavare accuratamente le mani dopo l'uso. In caso di irritazione o eruzione cutanea, rivolgersi a un medico.
 - d) Inalazione: spostare la persona all'aria aperta in caso accusi sintomi respiratori. Se i sintomi persistono, rivolgersi a un medico.
 - e) Ingestione: **NON** indurre il vomito. Rivolgersi a un medico.

1. Far scorrere il **bastone** nella **bocchetta per pavimenti** fino a farlo scattare in posizione.
2. Allineare la bocchetta dell'**aspirapolvere portatile** con la parte superiore del bastone e far scorrere fino a farla scattare in posizione.
3. Assicurarsi che la **base di ricarica** sia rivolta verso l'alto. Far scorrere la **testa di ricarica** nella fessura anteriore della base di ricarica fino a farla scattare.

4. Posizionare la base di ricarica sul pavimento vicino a una presa elettrica. Collegare il **cavo di alimentazione** alla presa e poi alla porta sul retro della testa di ricarica.
5. Riporre l'accessorio con bocchetta per fessure sul supporto della base di ricarica.
6. Consultare le pagine 128 e 129 per le istruzioni per l'installazione del sistema anti-odori e per le sostituzioni.

Per un funzionamento corretto, verificare che tutti i componenti siano completamente collegati e scattati in posizione.



NOTA: una volta installata, la testa di ricarica non può essere rimossa.



MANOPOLA ANTI-ODORE

Sollevare e ruotare la manopola con tecnologia di neutralizzazione degli odori per regolare l'intensità della fragranza o per sbloccare la manopola stessa e accedere alla cartuccia.

Inserimento/Rimozione: ruotare la manopola per allineare le frecce verdi. Rimuovere la manopola per accedere alla cartuccia anti-odore e sostituirla.

Low (Basso): ruotare la manopola verso la posizione Low (Basso) per diminuire l'intensità al livello più basso quando la scopa elettrica è in uso.

High (Alto): ruotare la manopola verso la posizione High (Alto) per aumentare l'intensità al livello più alto quando la scopa elettrica è in uso. Per prestazioni ottimali, si consiglia di impostare la manopola in questa posizione.

CONSIGLI PER LA TECNOLOGIA DI NEUTRALIZZAZIONE DEGLI ODORI (SERIE IW3612)

Per un corretto funzionamento della scopa elettrica è necessario installare correttamente la manopola anti-odore

- Rimuovere la cartuccia anti-odore aprendo la manopola se non si desidera usufruire dei vantaggi della tecnologia di neutralizzazione.

Manutenzione necessaria

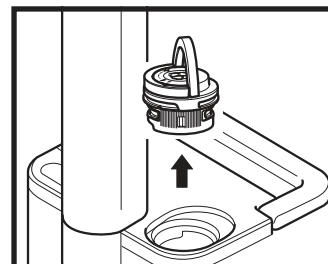
- Pulire tutti i filtri come raccomandato nella sezione "Pulizia dei filtri".
- Prima di riporre la scopa elettrica svuotare il contenitore raccogli-polvere.
- Sostituire la cartuccia come raccomandato nella sezione "Sostituzione della cartuccia anti-odore".
- Visitare la pagina qr.sharkclean.com/odourtech per saperne di più e per acquistare i ricambi.
- In caso di odore particolarmente sgradevole, pulire accuratamente la scopa elettrica.

Durata dell'intensità della fragranza

- L'intensità della fragranza della tecnologia di neutralizzazione degli odori potrebbe affievolirsi nel tempo. Potrebbe anche non essere per nulla percepibile. Questo è normale e non implica il mancato funzionamento della tecnologia. Seguire le istruzioni per la sostituzione per garantire prestazioni costanti.

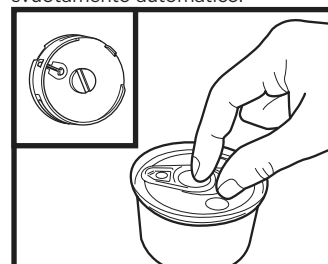
NOTE:

- È necessario installare la manopola anti-odore affinché la scopa elettrica funzioni correttamente, con o senza la cartuccia anti-odore.
- La tecnologia di neutralizzazione degli odori deodora in modo efficace senza interagire con odori provenienti da altre fonti.



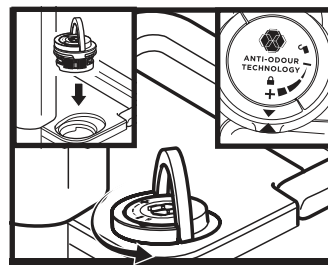
1. RIMUOVERE LA MANOPOLA ANTI-ODORE DALLA BASE A SVUOTAMENTO AUTOMATICO

Sollevare la leva e ruotare la manopola in senso orario fino ad allineare le due frecce. Tirare la maniglia verso l'alto per rimuovere la manopola dalla base a svuotamento automatico.



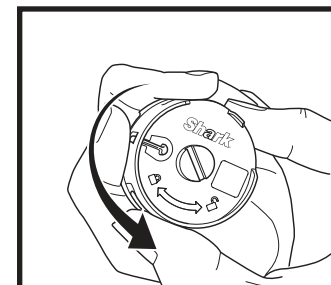
3. RIMUOVERE LA NUOVA CARTUCCIA DAL CONTENITORE

Rimuovere la nuova cartuccia anti-odore dal contenitore. Per preservare la durata della cartuccia, conservarla nel barattolo fino al momento dell'installazione.



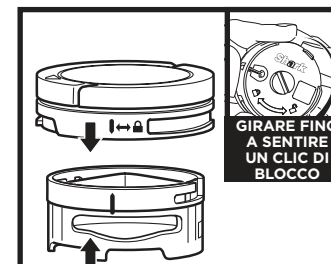
5. INSERIRE LA MANOPOLA NELLA BASE A SVUOTAMENTO AUTOMATICO

Allineare la freccia verde sul coperchio della manopola con la freccia presente sulla base a svuotamento automatico, quindi reinserire la manopola nella base a svuotamento automatico. Per impostare l'intensità, ruotare la manopola in senso antiorario finché non si sente un clic di innesto. Ruotare nuovamente per modificare l'impostazione dell'intensità.



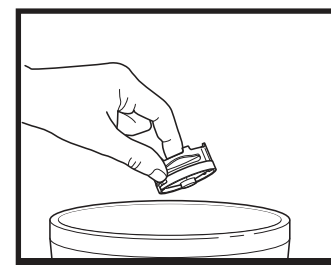
2. RIMUOVERE LA VECCHIA CARTUCCIA ANTI-ODORE

Ruotare la cartuccia in senso antiorario nell'alloggiamento della manopola ed estrarla per rimuoverla.



4. INSTALLARE LA NUOVA CARTUCCIA NELLA MANOPOLA

Allineare la freccia gialla sul lato della cartuccia con la freccia gialla sul lato del coperchio della manopola, quindi inserire la cartuccia nella manopola. Ruotare la cartuccia in senso orario per bloccarla in posizione.



6. SMALTIMENTO DELLA CARTUCCIA USATA

Smaltire la vecchia cartuccia gettandola nel contenitore dei rifiuti.

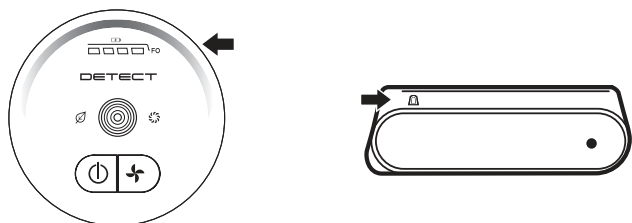
NOTA: le cartucce anti-odore devono essere sostituite ogni 6 mesi affinché la tecnologia di neutralizzazione degli odori garantisca prestazioni ottimali.

Caricare completamente la batteria prima del primo utilizzo. Una ricarica completa richiede circa 6.5 ore.

AUTONOMIA CON BATTERIA COMPLETAMENTE CARICA

Con una carica completa, l'unità ha un'autonomia di 60 minuti. Consulta la pagina sharkclean.com/support online per maggiori informazioni.

INDICATORI DI RICARICA E ALIMENTAZIONE DELLA BATTERIA LED



Ricarica

Il LED sulla batteria lampeggia in giallo quando la carica è compresa tra lo 0% e il 75%.

Il LED sulla batteria lampeggia in verde dal 75% al 100% di carica.

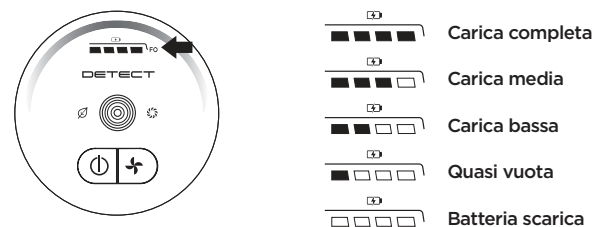
La batteria è completamente carica con LED bianco.

NOTA: la ricarica completa richiede circa 6.5 ore.

Note supplementari

1. I LED si spengono una volta che la batteria ha raggiunto la carica completa.
2. L'unità non si accende quando il caricatore è collegato.

Durante l'utilizzo



COME RICICLARE LA BATTERIA AGLI IONI DI LITIO

Se la batteria agli ioni di litio Shark deve essere sostituita, smaltirla o riciclarla in linea con le ordinanze o le normative locali. In alcuni Paesi non è consentito lo smaltimento delle batterie agli ioni di litio nel cassonetto dell'indifferenziata. In questo caso le batterie esauste dovranno essere consegnate in discarica o presso un rivenditore autorizzato per un corretto riciclo. Per informazioni sullo smaltimento della batteria esausta, contattare il proprio centro di raccolta.

NOTA: la batteria Shark, come tutte le batterie agli ioni di litio, subirà nel tempo una naturale riduzione della sua capacità rispetto a una batteria nuova.

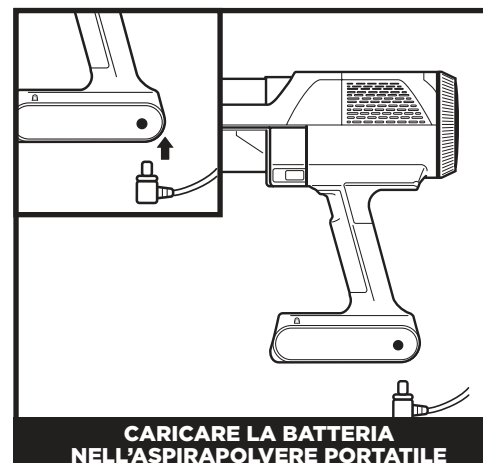
RICARICA DURANTE LO STOCCAGGIO



Ricaricare l'unità posizionandola sulla base. Assicurarsi che i contatti sul bastone siano allineati ai contatti sulla testa di ricarica. Quando la carica è completa sollevare l'unità dalla base per utilizzarla.



Per scollegare l'aspirapolvere portatile dal bastone, premere il pulsante di rilascio del fermo anteriore situato sull'aspirapolvere portatile in corrispondenza del punto di incontro con il bastone, quindi sollevarla. Per ricolleghere l'aspirapolvere portatile al bastone, allineare l'apertura dell'aspirapolvere alla parte superiore del bastone e farla scorrere finché non scatta in posizione.



Per caricare la batteria all'interno dell'aspirapolvere portatile, collegare il caricabatterie a una presa elettrica e e inserirne la spina nella presa sotto il manico dell'aspirapolvere.

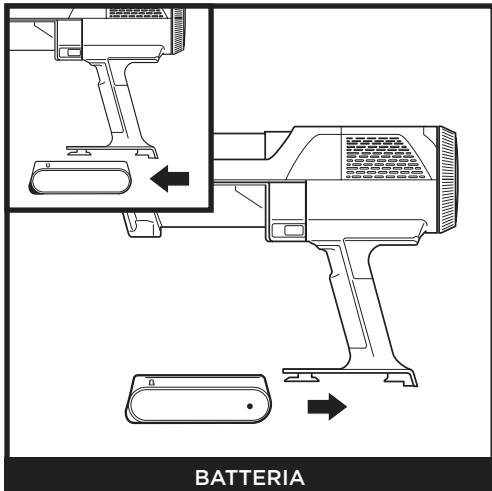


Tenere premuto il **pulsante di rilascio della batteria**, quindi estrarre la batteria. Inserire il caricabatterie nella presa di ricarica sulla batteria. Per reinserire la batteria, farla scorrere nella fessura presente sul retro dell'aspirapolvere portatile.

NOTA: se l'unità è agganciata correttamente, le spie di ricarica sulla batteria lampeggiano, indicando che la ricarica è iniziata.

NOTA: l'unità principale viene venduta con una carica parziale. Per ottenere la massima autonomia, caricare completamente prima del primo utilizzo (approssimativamente 6.5 ore). Lasciare l'unità collegata non riduce la durata della batteria.

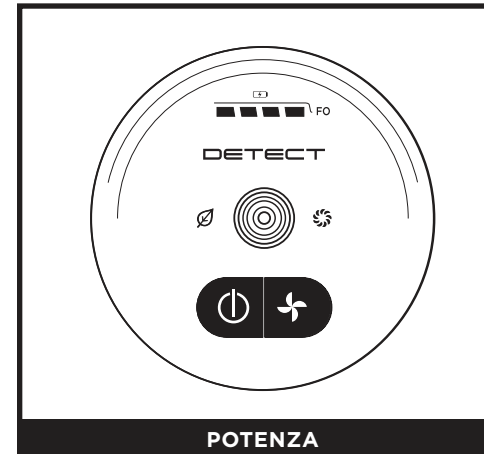
RIMOZIONE DELLA BATTERIA





BATTERIA

Per rimuovere la batteria dall'aspirapolvere portatile, premere la linguetta di rilascio sul coperchio del vano batteria ed estrarla. Per rimontare la batteria, farla scorrere nel vano del manico finché non scatta in posizione.

COMANDI E MODALITÀ DI PULIZIA



POTENZA

Premere il  pulsante nella schermata dell'interfaccia utente per accendere l'unità. Per spegnere l'alimentazione, premere nuovamente il pulsante. Per cambiare modalità tra ECO, DETECT e BOOST, premere il pulsante  per la selezione della modalità.



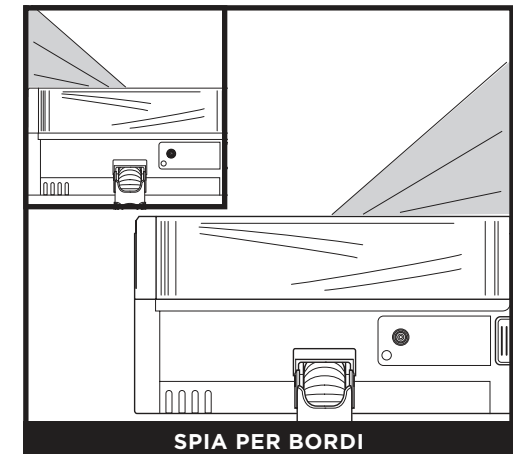
POSIZIONE VERTICALE

In posizione verticale, la bocchetta si aggancia per consentire di riporre la scopa elettrica in piedi quando l'aspirapolvere portatile è staccato. Posizionare il piede sulla bocchetta per disinnestare il blocco e iniziare a pulire il pavimento.



SPIA DI PULIZIA

Quando la spia Detect è blu, significa che non sono stati rilevati livelli di sporco ostinato e la potenza di aspirazione risulta normale. Quando l'aspirapolvere rileva detriti pesanti, la spia diventa rossa e la potenza di aspirazione aumenta per assicurare una pulizia maggiore. Quando la spia dell'indicatore diventa di color ambra, significa che l'apparecchio sta rimuovendo i detriti; continuare la pulizia fino a quando la spia non torna ad essere blu.



SPIA PER BORDI

Quando viene rilevato un bordo, le spie lo illuminano per individuare eventuali detriti da rimuovere.



SOPRA IL PAVIMENTO CON ASPIRAPOLVERE PORTATILE

Per pulire le aree sopra il pavimento, staccare l'aspirapolvere portatile. Premere il pulsante di rilascio del fermo anteriore dell'aspirapolvere portatile nel punto in cui si incontra con il bastone, quindi sollevare l'aspirapolvere portatile. Per fissare un accessorio all'aspirapolvere portatile, farlo scorrere nell'apertura della bocchetta. Per estrarlo, premere il pulsante di rilascio del fermo anteriore sull'aspirapolvere portatile, dove si incontra con il bastone, per poi estrarre l'accessorio.

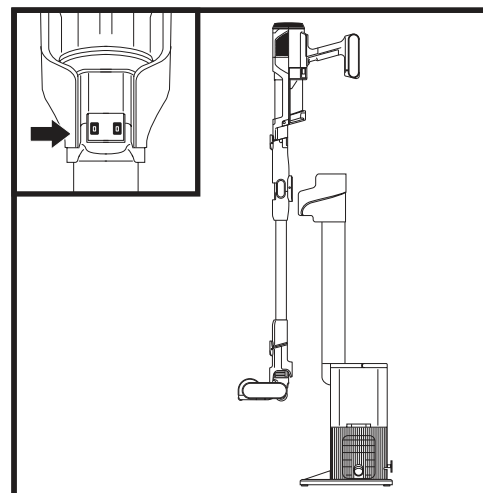


SOPRA IL PAVIMENTO CON IL BASTONE

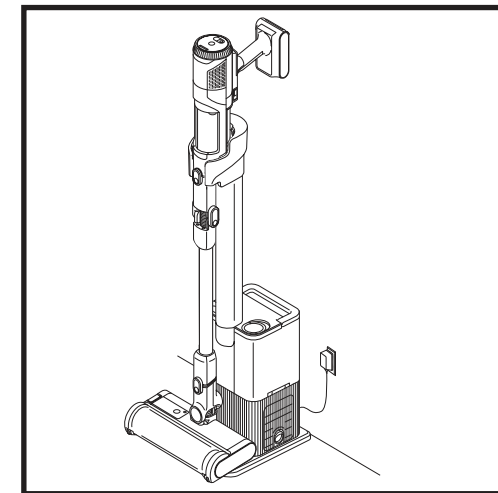
Per staccare la bocchetta per pavimenti dal bastone, premere col piede sulla bocchetta premendo il pulsante di rilascio della bocchetta sulla parte inferiore del bastone. Sollevare il bastone per rimuoverlo. Per ricollegare il bastone, allinearne al collo della bocchetta e farlo scorrere finché non scatta in posizione.

NOTA: tutti gli accessori sono compatibili sia con il bastone sia con l'aspirapolvere portatile.

UTILIZZO DELLA BASE A SVUOTAMENTO AUTOMATICO (SERIE IW3612)



Posizionare la scopa elettrica sulla base spingendo verso il basso. Una volta agganciata correttamente, inizierà il processo di evacuazione automatica. Il ciclo di evacuazione durerà 15 secondi.

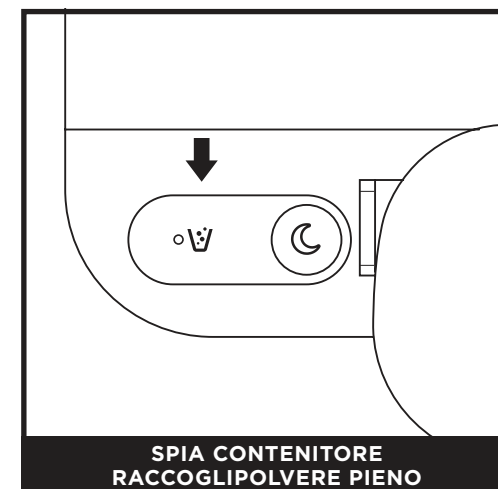


Una volta completato il ciclo, la scopa elettrica continuerà a caricarsi finché non sarà rimossa dalla base.



POSIZIONE DEL PULSANTE MODALITÀ SILENZIOSA

Premere il pulsante nella parte superiore della base con l'icona della luna. Questa azione consentirà di impostare la modalità silenziosa. Quando la base è in modalità silenziosa, è possibile agganciare la scopa elettrica senza che si verifichi l'auto-evacuazione.

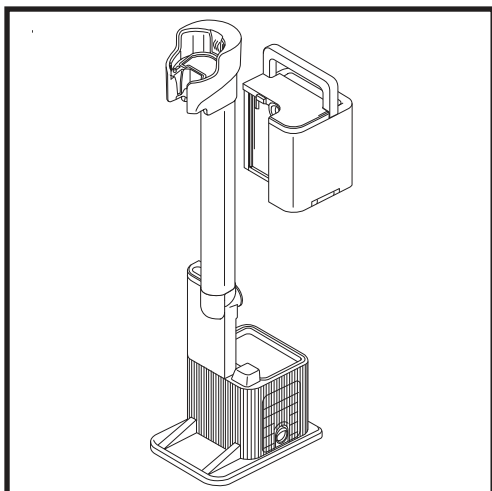


SPIA CONTENITORE RACCOLIPOLVERE PIENO

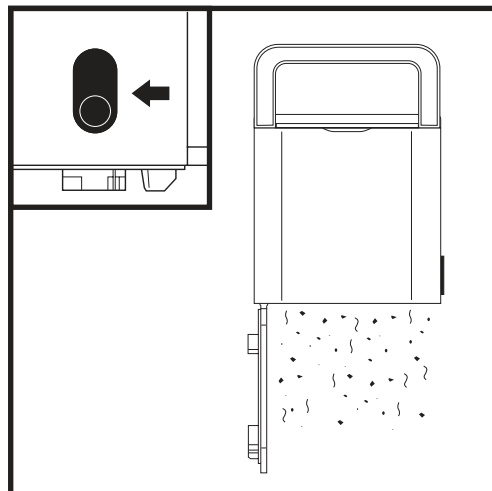
La spia del contenitore raccogli-polvere pieno si illuminerà quando il contenitore raccogli-polvere è pieno di detriti e deve essere svuotato. Per far spegnere la spia, rimuovere il contenitore raccogli-polvere e svuotarlo.

Nota: non rimuovere la scopa elettrica durante il ciclo di evacuazione.

SVUOTAMENTO DEL CONTENITORE RACCOGLIPOLVERE (SERIE IW3612)

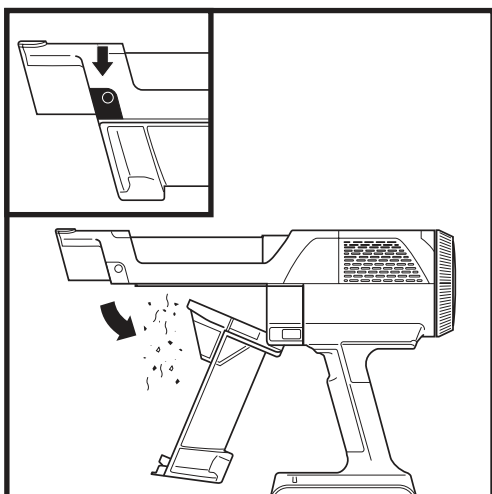


Il contenitore raccogli-polvere può contenere polvere e detriti fino a 45 giorni. Svuotare il contenitore raccogli-polvere quando segnalato dalla relativa spia. Per rimuovere il contenitore, sollevarlo dall'impugnatura.



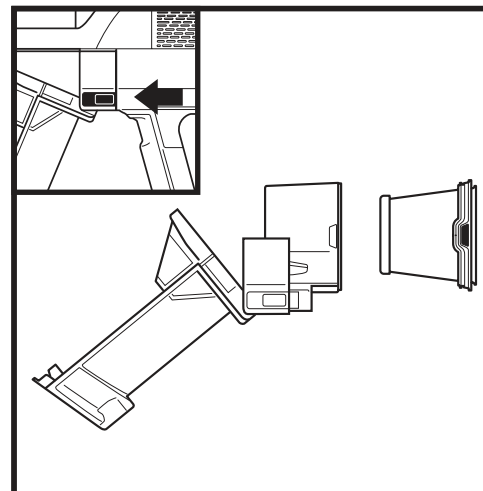
Per svuotare il contenitore raccogli-polvere, tenerlo fermo su un cestino e premere il pulsante di rilascio sul lato. Il fondo si aprirà e farà fuoriuscire i detriti.

COME SVUOTARE IL CONTENITORE RACCOGLIPOLVERE DELL'ASPIRAPOLVERE PORTATILE



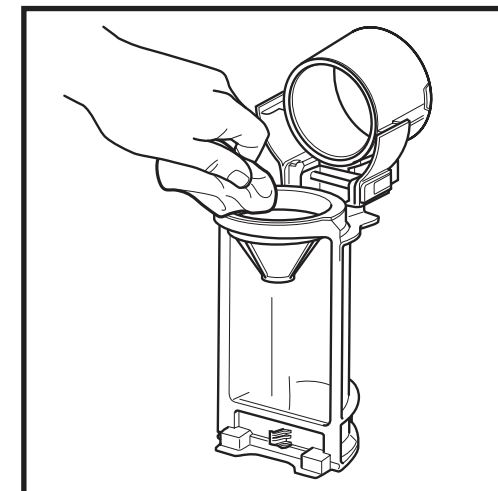
Per svuotare il contenitore raccogli-polvere dell'aspirapolvere portatile (serie IW3612), spegnere l'apparecchio e posizionarlo sopra il cestino. Premendo il pulsante di rilascio, il contenitore raccogli-polvere si aprirà, rilasciando i detriti.

PULIRE IL CONTENITORE RACCOGLIPOLVERE E IL FILTRO



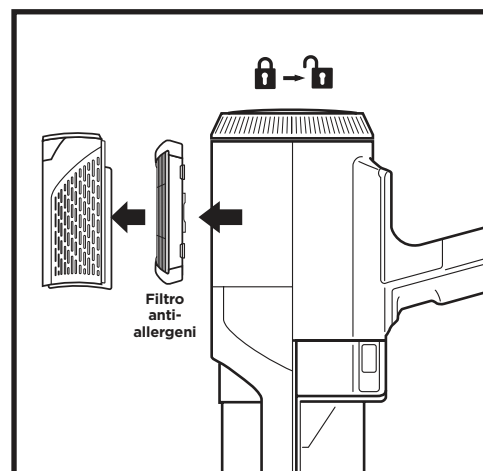
Con il contenitore raccogli-polvere aperto e l'apparecchio spento, premere entrambi i pulsanti di rilascio e far scivolare il contenitore fuori dall'aspirapolvere.

Premere le linguette su entrambi i lati dell'alloggiamento del filtro ed estrarlo. Per pulire il filtro, sciacquarlo solo con acqua e lasciarlo asciugare all'aria per almeno 24 ore prima di reinstallarlo. Per reinstallare il filtro, farlo scorrere di nuovo nell'alloggiamento, quindi riportarlo in posizione.



Per pulire in profondità il contenitore raccogli-polvere, far scorrere il pulsante di rilascio fino alla completa apertura dello stesso. Eliminare la polvere e i detriti con un panno asciutto, quindi risciacquare con acqua. Rimuovere eventuali residui con un panno umido. Lasciare asciugare completamente il contenitore raccogli-polvere all'aria per almeno 24 ore prima di reinserirlo.

RIMOZIONE DEL FILTRO ANTI-ALLERGENI DELL'ASPIRAPOLVERE PORTATILE



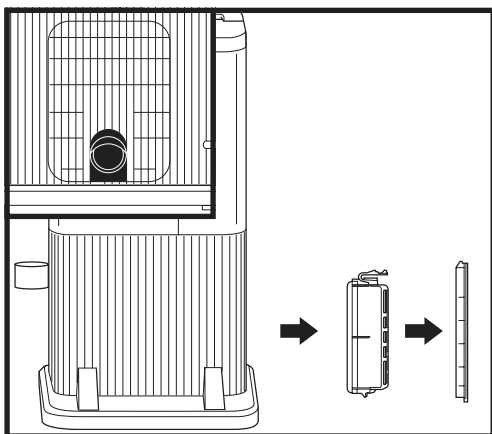
1. Per accedere al filtro anti-allergeni, ruotare il coperchio del filtro sull'aspirapolvere portatile in posizione sbloccata.
2. Rimuovere il coperchio del filtro ed estrarre il filtro anti-allergeni.
3. Reinserrire il filtro, poi riposizionare il coperchio e ruotarlo nuovamente sulla posizione di blocco.

Sciacquare regolarmente e riposizionare i filtri per mantenere la potenza di aspirazione della scopa elettrica. Sciacquare i filtri solo con acqua. **Per prevenire il contatto delle parti elettriche con liquidi, lasciare asciugare completamente tutti i filtri per 48 ore prima di reinstallarli.**

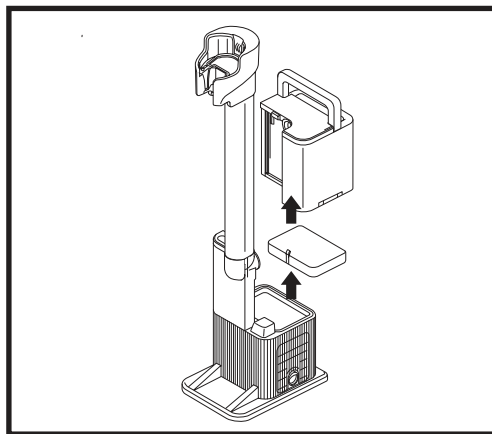
Pulire i filtri pre-motore e post-motore almeno una volta al mese. Tra un lavaggio e l'altro, se necessario, scuotere il filtro per rimuovere lo sporco. Talvolta, un utilizzo intenso può comportare la necessità di effettuare lavaggi più frequenti.

IMPORTANTE: NON utilizzare sapone per la pulizia dei filtri. Utilizzare soltanto acqua. L'aspirapolvere non avrà potenza di aspirazione se il filtro post-motore non è installato. Assicurarsi che tutti i filtri siano installati prima dell'uso.

PULIZIA DEL FILTRO DELLA BASE A SVUOTAMENTO AUTOMATICO (SERIE IW3612)



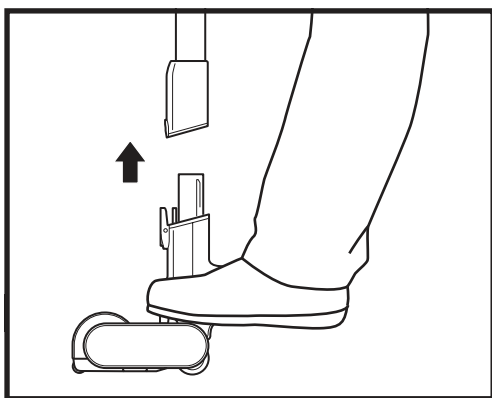
Per accedere al filtro della base a svuotamento automatico, rimuovere lo sportello del filtro. Premere il pulsante sulla parte inferiore dello sportello, quindi inclinare quest'ultimo e sollevarlo. Rimuovere il filtro dalla base. Dopo aver sciacquato e asciugato il filtro, reinstallarlo all'interno della base e riposizionare il relativo sportello.



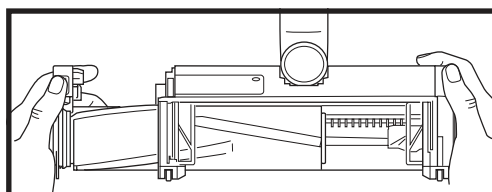
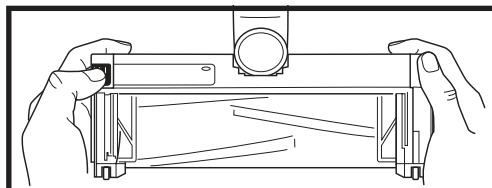
Per accedere al filtro in schiuma dello scarico a svuotamento automatico, rimuovere il contenitore raccogli-polvere. Prima di rimuoverlo, aspirare eventuali detriti dalla superficie del filtro. Estrarre il filtro in schiuma dello scarico dalla base, quindi sciacquarlo solo con acqua (non usare sapone). Lasciare che il filtro si asciughi completamente all'aria prima di reinstallarlo.

Per risultati ottimali, pulire i filtri del sistema a svuotamento automatico almeno una volta al mese e sostituirli regolarmente. Lavare i filtri utilizzando SOLO acqua fredda per evitare danni provocati da prodotti chimici detergenti. Lasciare asciugare tutti i filtri all'aria per almeno 24 ore prima di installarli di nuovo per prevenire il versamento di liquidi all'interno delle parti elettriche. Una corretta manutenzione dei filtri in schiuma dello scarico garantirà un'evacuazione ottimale del sistema a svuotamento automatico.

MANUTENZIONE DELLA BOCCHETTA

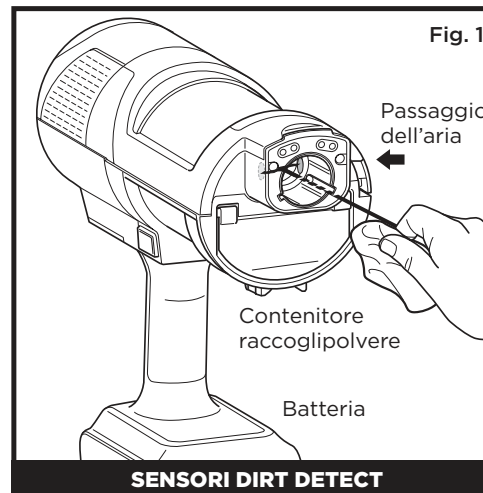


1. Spegnerne l'aspirapolvere.
2. Premere il pulsante di rilascio della bocchetta per scollegarla dal bastone.
3. Premere il pulsante di rilascio del rullo della spazzola e farlo scorrere fuori dalla bocchetta.
4. Pulire le ostruzioni e rimuovere i detriti dalla spazzola e dalla bocchetta.



5. Eliminare i detriti e pulire il rullo della spazzola con un panno asciutto. Se necessario, lavare a mano la spazzola utilizzando solo acqua e lasciarla asciugare completamente all'aria per almeno 24 ore.
6. Quando il rullo della spazzola è asciutto, reinstallarlo nella bocchetta inserendolo fino allo scatto.

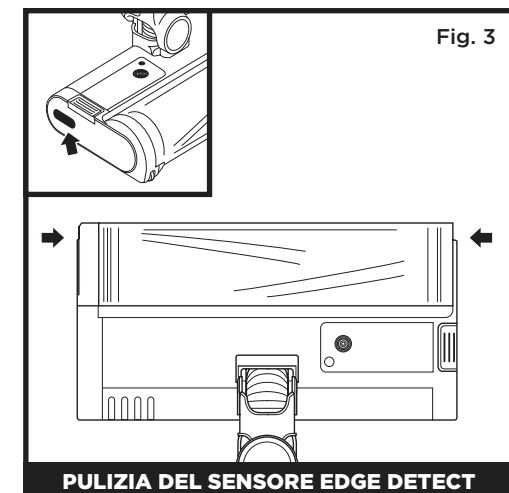
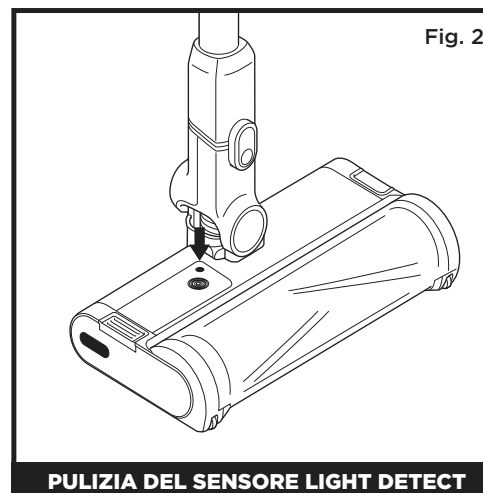
PULIZIA DEI SENSORI



Pulire regolarmente i sensori Detect per evitare l'accumulo di capelli e detriti che potrebbero ostruirli. In caso di parziale ostruzione dei sensori, la modalità Clean Sense Detect non funzionerà in modo corretto.

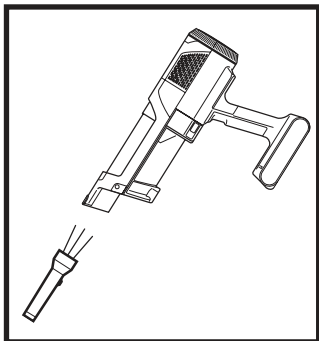
Pulizia dei sensori (Fig. 1):

1. Spegnerne e rimuovere la bocchetta per pavimenti.
2. Localizzare il sensore DirtDetect nella bocchetta dell'aspirapolvere manuale (Fig. 1), il sensore LightDetect sulla parte superiore della bocchetta (Fig. 2) e il sensore EdgeDetect sulla parte laterale della bocchetta (Fig. 3).
3. Pulire delicatamente i sensori con un panno in microfibra e rimuovere eventuali capelli e detriti.
4. Riattaccare la bocchetta per pavimenti all'unità e accendere. Verificare il corretto funzionamento dell'unità.



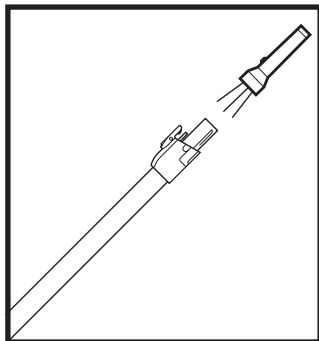
VERIFICA DELLA PRESENZA DI OSTRUZIONI NELLA SCOPA ELETTRICA

Se si passa con l'aspirapolvere sopra un oggetto duro o appuntito o si nota un cambiamento nel rumore, controllare la presenza di eventuali ostruzioni oppure oggetti incastrati nella spazzola.



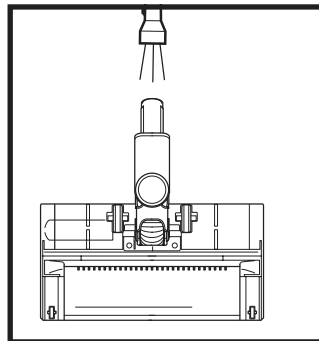
Verifica della presenza di ostruzioni nell'aspirapolvere portatile:

1. Spegner la scopa elettrica.
2. Rimuovere l'aspirapolvere portatile dal bastone.
3. Controllare tutte le aperture di ingresso del contenitore raccogli-polvere e rimuovere eventuali detriti o ostruzioni.



Verifica della presenza di ostruzioni nel bastone:

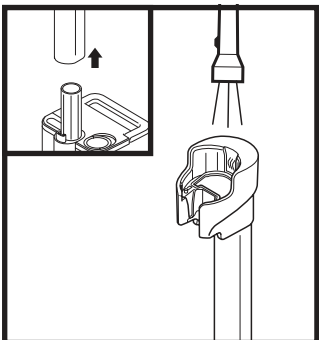
1. Spegner la scopa elettrica.
2. Rimuovere l'aspirapolvere portatile e la bocchetta per pavimenti dal bastone.
3. Verificare l'eventuale presenza di ostruzioni e detriti in entrambe le estremità del bastone.
4. Rimuovere i detriti o le ostruzioni.



Verifica della presenza di ostruzioni nella bocchetta per pavimenti:

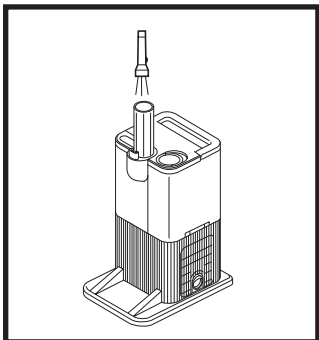
1. Spegner la scopa elettrica.
2. Staccare il bastone dalla bocchetta per pavimenti.
3. Premere il pulsante di rilascio del rullo della spazzola e farlo scorrere fuori dalla bocchetta.
4. Rimuovere eventuali ostruzioni e detriti dalla spazzola e dalla bocchetta.
5. Far scorrere il rullo della spazzola nella bocchetta, assicurandosi che sia tutto allineato e in posizione.

VERIFICA DELLA PRESENZA DI OSTRUZIONI NELLA BASE A SVUOTAMENTO AUTOMATICO (SERIE IW3612)



Verifica della presenza di ostruzioni nella testa di ricarica:

1. Scollegare la base.
2. Rimuovere la scopa elettrica dalla base.
3. Premere il fermo sul retro della testa di ricarica e sollevare quest'ultima rimuovendola dalla base.
4. Verificare l'assenza di ostruzioni o detriti sull'estremità della testa di ricarica e la parte superiore della base.



Verifica della presenza di ostruzioni nella base:

1. Scollegare la base.
2. Rimuovere la scopa elettrica dalla base.
3. Rimuovere il contenitore raccogli-polvere dalla base.
4. Verificare l'assenza di ostruzioni o detriti a livello dell'uscita.

RISOLUZIONE DEI PROBLEMI

AVVERTENZA: per ridurre il rischio di scossa e di funzionamento accidentale, spegnere e rimuovere la batteria prima di qualsiasi intervento di assistenza.

La scopa elettrica non raccoglie i frammenti. Nessuna aspirazione o scarsa aspirazione. La terza spia sull'aspirapolvere portatile è gialla fissa.

(fare riferimento alla sezione Verifica della presenza di ostruzioni per ulteriori informazioni).

1. Il contenitore raccogli-polvere potrebbe essere pieno; svuotare il contenitore.
2. Controllare la bocchetta per pavimenti per verificare che non vi siano ostruzioni; se necessario, eliminarle.
3. Rimuovere eventuali fili, fibre di tappeti o capelli che potrebbero essersi attorcigliati alla spazzola.
4. Verificare che non vi siano ostruzioni tra l'aspirapolvere portatile e il bastone; se necessario eliminarle.
5. Controllare i filtri per verificare se debbano essere puliti. Seguire le istruzioni per sciacquare e asciugare completamente i filtri all'aria prima di reinstallarli.

La scopa elettrica solleva i tappeti.

1. Assicurarsi di non avere attivato la modalità BOOST. Fare attenzione quando si aspirano tappeti o tappetini che presentano bordi con cuciture delicate.
2. Spegner l'unità per staccarla dal tappeto, quindi riavviarla.

Il rullo della spazzola della bocchetta per pavimenti si blocca.

1. Spegner la scopa elettrica immediatamente. Rimuovere le eventuali ostruzioni prima di riaccendere la scopa elettrica. Assicurarsi che l'aspirapolvere portatile venga sufficientemente inclinato all'indietro perché si inneschi la spazzola durante l'uso.
2. Se la bocchetta per pavimenti presenta delle spie che non si accendono, significa che c'è un problema di collegamento tra l'aspirapolvere portatile, il bastone e la bocchetta. Provare a staccare le parti e a ricollegarle.

La scopa elettrica si spegne da sola.

La scopa elettrica potrebbe spegnersi da solo per vari motivi inclusi ostruzioni, problemi legati alla batteria e surriscaldamento. Se la scopa elettrica si spegne da sola, seguire i seguenti passaggi:

1. Accendere la scopa elettrica e verificare le spie della batteria nell'aspirapolvere portatile. Se è necessario ricaricare, assicurarsi che la scopa elettrica sia spenta prima di posizionarla sulla base di ricarica.
2. Svuotare il contenitore raccogli-polvere e pulire i filtri (vedere le sezioni "Svuotamento del contenitore raccogli-polvere" e "Pulizia del filtro").
3. Controllare che non siano presenti ostruzioni nel bastone, negli accessori e nelle aperture di ingresso.
4. Lasciare raffreddare l'unità e la batteria per almeno 45 minuti, finché non ritornano a temperatura ambiente.
5. Premere l'interruttore On/Off per riavviare la scopa elettrica.

Le spie della batteria sull'aspirapolvere portatile lampeggiano.

- La spia dell'anello della bocchetta lampeggia rosso (Fig. A): Bocchetta ostruita. (Consultare la sezione "Manutenzione dell'aspirapolvere").

Contattare il Servizio clienti al numero 800 961655 nel caso si verifichi uno dei seguenti casi:

- I LED ECO e BOOST lampeggiano (Fig. B): sovracorrente o corto circuito.
- Tutti i LED, eccetto ECO, lampeggiano (Fig. C): il motore si sta surriscaldando.
- Tutti i LED, tranne ECO e DETECT, lampeggiano (Fig. D): sovravelocità.
- Tutti i LED, tranne BOOST e DETECT, lampeggiano (Fig. E): comunicazione.
- I LED DETECT e BOOST lampeggiano (Fig. F): potrebbe essersi verificato un problema elettrico nella bocchetta.
- DETECT e UI RING lampeggiano (Fig. G): errore di rilevamento detriti. Pulire il sensore di rilevamento detriti.
- Le SPIE e i LED DETECT lampeggiano (Fig. H): errore di rilevamento bordi.



Fig. A

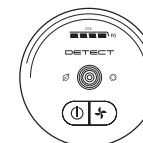


Fig. B

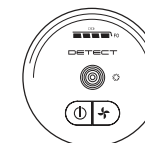


Fig. C



Fig. D



Fig. E



Fig. F



Fig. G

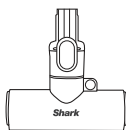


Fig. H

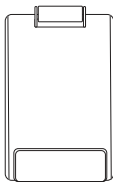
NOTA: se l'aspirapolvere non funziona ancora correttamente, contattare il Servizio clienti al numero 800 961655

- A** Bocchetta per fessure
- B** Bocchetta per fessure con spazzola
- C** Bocchetta battitappeto
- D** Bocchetta battitappeto larga
- E** Bocchetta per peli di animali domestici
- F** Bocchetta motorizzata per peli di animali domestici
- G** Batteria di ricambio
- H** Filtro pre-motore per aspirapolvere portatile
- I** Base a svuotamento automatico
Filtro anti-allergeni post-motore (SERIE IW3612)
- J** Filtro in schiuma per scarico a svuotamento automatico
(SERIE IW3612)
- K** Filtro anti-allergeni post-motore per aspirapolvere portatile

F



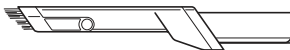
G



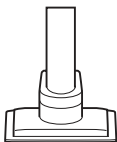
A



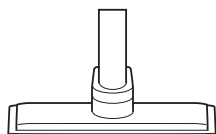
B



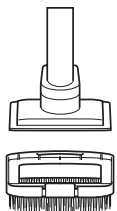
C



D



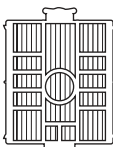
E



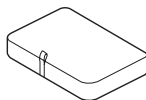
H



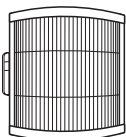
I



J



K



Shark NINJA

GARANZIA LIMITATA DI CINQUE (5) ANNI

Quando un consumatore acquista un prodotto in Europa, questi beneficia dei diritti legali relativi alla qualità del prodotto (i "diritti di legge"). L'utente può far valere tali diritti nei confronti del proprio rivenditore. Nonostante ciò, la fiducia di Shark® nella qualità dei propri prodotti è tale da portarla ad offrire al loro proprietario originale un'ulteriore garanzia del produttore della durata massima di cinque anni (2 anni standard, più 3 anni dalla registrazione). I presenti termini e condizioni si riferiscono solo alla nostra garanzia del produttore; i diritti di legge del cliente rimangono inalterati.

Le condizioni che seguono descrivono i prerequisiti e il campo di applicazione della nostra garanzia. Non alterano in alcun modo i diritti di legge o gli obblighi di legge del rivenditore né il contratto del cliente con lo stesso.

La batteria agli ioni di litio non è coperta dalla garanzia di 5 anni (si prega di fare riferimento più avanti per la garanzia della batteria).

Garanzie Shark®

Un elettrodomestico come un aspirapolvere rappresenta un investimento considerevole. Il nuovo apparecchio deve funzionare correttamente per il maggior tempo possibile. La garanzia di cui è provvisto è un fattore importante e riflette il grado di fiducia che il produttore ha nella qualità del proprio prodotto e del processo di produzione.

Tutti gli apparecchi Shark® sono dotati di una garanzia gratuita relativa a ricambi e manodopera. Potrete anche ricevere assistenza online visitando il sito www.sharkclean.eu

Come è possibile registrare l'estensione di garanzia Shark®?

È possibile registrare la propria garanzia online entro 28 giorni dall'acquisto. Per procedere velocemente alla registrazione, informiamo i clienti che sono necessarie le seguenti informazioni relative all'apparecchio:

- Data di acquisto dell'apparecchio (scontrino fiscale o bolla di consegna)

Per la registrazione online, visitare www.sharkclean.eu/register-guarantee. I prodotti acquistati direttamente da Shark® vengono registrati automaticamente.

IMPORTANTE

- Sia la garanzia di 2 anni sia la garanzia estesa di 3 anni copriranno il prodotto solo a partire dalla data di acquisto.
- Conservare sempre il relativo scontrino fiscale. Se si desidera far uso della propria garanzia, sarà necessario lo scontrino fiscale per verificare che le informazioni fornite siano corrette. Qualora non sia possibile fornire uno scontrino fiscale valido, la garanzia può essere invalidata.

Quali sono i vantaggi della registrazione della garanzia gratuita Shark®?

Registrando la garanzia, il cliente metterà a disposizione dell'azienda i propri dati per eventuali necessità di contatto e assistenza. Inoltre, consentendo alla ricezione di comunicazioni da parte nostra, il cliente riceverà anche consigli e suggerimenti su come sfruttare le potenzialità dell'aspirapolvere Shark® ed eventuali aggiornamenti sulle ultime novità sulle tecnologie Shark®.

Registrando la garanzia online, il cliente riceverà una conferma immediata della ricezione dei dati.

Per quanto tempo sono garantiti gli apparecchi Shark® nuovi?

Grazie alla fiducia che riponiamo nella nostra progettazione e nel nostro controllo qualità, le scope elettriche Shark® nuove sono garantite per un totale di cinque anni (2 anni più 3 anni dalla registrazione).

Che cosa copre la garanzia gratuita Shark®?

La riparazione o la sostituzione dell'apparecchio Shark® (a discrezione di Shark), inclusi tutti i ricambi e la manodopera. La garanzia Shark® va ad aggiungersi ai diritti di legge del consumatore.

Che cosa non copre la garanzia gratuita Shark®?

1. Ostruzioni: per i dettagli su come sbloccare l'aspirapolvere, consultare le istruzioni.
2. La normale usura di componenti come barra della spazzola, fusibile, cinghia, batterie, tubo flessibile, ecc.
3. Danni accidentali, guasti causati da negligenza nell'utilizzo o nella cura, uso improprio, incuria, azionamento o movimentazione non corretti dell'aspirapolvere non conformi alle istruzioni di Shark® in dotazione all'apparecchiatura.
4. Utilizzo dell'aspirapolvere per scopi diversi dal normale impiego domestico.
5. Utilizzo di componenti non assemblati o installati in conformità alle istruzioni d'uso.
6. Utilizzo di componenti e accessori diversi dai componenti originali Shark®.
7. Installazione non corretta (tranne se eseguita da Shark®).
8. Riparazioni o modifiche eseguite da soggetti diversi da Shark® o dai suoi agenti.
9. Il caricabatterie per la batteria agli ioni di litio. Si prega di fare riferimento sotto per la garanzia della batteria.

Che cosa accade allo scadere della garanzia?

I prodotti Shark® non sono progettati per durare per un tempo limitato. Siamo consapevoli che i nostri clienti hanno interesse a voler riparare i propri aspirapolvere dopo la scadenza delle garanzie. In questo caso è possibile contattare il nostro Servizio Clienti al numero verde.

Telefono gratuito servizio clienti: (800) 961655

Dove posso acquistare ricambi e accessori originali Shark®?

I ricambi e gli accessori Shark® non sono progettati dagli stessi ingegneri che hanno sviluppato l'aspirapolvere Shark®. È possibile trovare una gamma completa di pezzi di ricambio, componenti sostitutivi e accessori Shark® per tutte le apparecchiature Shark® sul sito www.sharkclean.eu. Si ricorda che i danni causati dall'uso di ricambi non originali Shark® non sono coperti dalla garanzia.

NOTA: non tutti gli accessori sono in dotazione per tutte le unità. Consultare la Guida rapida sulla confezione per la configurazione dell'unità. Per ordinare accessori supplementari, visitare il sito sharkclean.it.

GARANZIA PER LA BATTERIA LIMITATA DI DUE (2) ANNI

Quando un consumatore acquista un prodotto in Europa, questi beneficia dei diritti legali relativi alla qualità del prodotto (i "diritti di legge"). L'utente può far valere tali diritti nei confronti del proprio rivenditore. Tuttavia, Shark® nutre completa fiducia nella qualità dei propri prodotti tanto da offrire al cliente un'ulteriore garanzia del produttore della durata di due anni per la batteria. I presenti termini e condizioni si riferiscono solo alla nostra garanzia del produttore; i diritti di legge del cliente rimangono inalterati.

Tutti gli apparecchi Shark® sono dotati di una garanzia gratuita relativa a ricambi e manodopera. È inoltre possibile ricevere assistenza online visitando il sito www.sharkclean.eu/register-guarantee

IMPORTANTE

- La garanzia del produttore copre la batteria per 2 anni a partire dalla data di consegna.
- Conservare sempre il relativo scontrino fiscale. Se si desidera far uso della propria garanzia, sarà necessario lo scontrino fiscale per verificare che le informazioni fornite siano corrette. Qualora non sia possibile fornire uno scontrino fiscale valido, la garanzia può essere invalidata.

Per quanto tempo sono garantite le nuove batterie Shark®?

Grazie alla fiducia che riponiamo nella progettazione e nel nostro controllo qualità, la batteria dell'aspirapolvere Shark® è garantita per un totale di due anni.

Che cosa copre la garanzia gratuita Shark®?

La riparazione o la sostituzione dell'elettrodomestico Shark® (Shark decide per la sostituzione o la riparazione), inclusi tutti i ricambi e la manodopera. La garanzia Shark® va ad aggiungersi ai diritti di legge del consumatore.

Che cosa non copre la garanzia gratuita Shark®?

1. Normale usura dei componenti che richiedono manutenzione regolare e/o sostituzione per garantire il corretto funzionamento dell'unità.
2. Danni accidentali, guasti causati da negligenza nell'utilizzo o nella cura, uso improprio, incuria, azionamento o movimentazione non corretti dell'aspirapolvere non conformi alle istruzioni di Shark® in dotazione all'apparecchiatura.
3. Utilizzo della batteria per scopi diversi dal normale impiego domestico.
4. Utilizzo di componenti non assemblati o installati secondo le istruzioni.
5. Utilizzo di componenti e accessori diversi dai ricambi Shark®.
6. Installazione non corretta (tranne se eseguita da Shark®).

Dove posso acquistare ricambi e accessori originali Shark®?

I ricambi e gli accessori Shark® sono progettati dagli stessi ingegneri che hanno sviluppato l'aspirapolvere Shark®. È possibile trovare una gamma completa di pezzi di ricambio, componenti sostitutivi e accessori Shark® per tutte le apparecchiature Shark® sul sito www.sharkclean.eu. Si ricorda che i danni causati dall'uso di ricambi non originali Shark® non sono coperti dalla garanzia.

BEDANKT

voor de aankoop van de Shark Detect snoerloze stofzuiger.



TIP: U kunt het model- en serienummer op het etiket met de QR-code vinden achterop het apparaat.

TIP: U kunt de datumcode op een van de punten van de netsnoerstekker vinden.

ANTI-ODOUR TECHNOLOGY



GEVAAR

In geval van direct contact met de inhoud van het patroon:


Kan een allergische reactie op de huid veroorzaken. Draag beschermende handschoenen bij direct contact met het patroon. Was de huid grondig na gebruik. Gevaarlijk bij inslikken. Vermijd het inademen van nevel of dampen. Het opzettelijk verkeerd gebruiken en rechtstreeks inademen van de inhoud kan gevaarlijk zijn. Voorkom lozing in het milieu. Zeer giftig voor in het water levende organismen met langdurige gevolgen. Zorg ervoor dat het patroon correct wordt afgevoerd als regulier afval.

2-(4-tert-butylbenzyl) propionaldehyde
Kan de vruchtbaarheid schaden en kan mogelijk schadelijk zijn voor het ongeboren kind. Niet gebruiken zonder alle veiligheidsvoorschriften te hebben gelezen en begrepen. Gebruik zo nodig persoonlijke beschermingsmiddelen, zoals beschermende handschoenen.

REGISTREER UW PRODUCT

OM TE PROFITEREN VAN DE VERLENGDE GARANTIE OP UW PRODUCT, REGISTREERT U UW PRODUCT EENVOUDIG OP:

 sharkclean.eu

 Scan de QR-code met een mobiel apparaat

Denk eraan dat producten die rechtstreeks bij Shark zijn gekocht, automatisch worden geregistreerd.

Voordelen van het registreren van uw product en het aanmaken van een account:

- Krijg gemakkelijkere en snellere productondersteuning en toegang tot informatie over garantie
- Krijg toegang tot instructies voor het oplossen van problemen en productverzorging
- Word als een van de eersten op de hoogte gesteld van exclusieve productpromoties

SCHRIJF DEZE INFORMATIE OP

Modelnummer: _____

Serienummer: _____

Datumcode: _____

Aankoopdatum (Aankoopbewijs bewaren): _____

Winkel waar u het product heeft gekocht: _____

TECHNISCHE SPECIFICATIES

Spanning: 18 V

Motorvermogen: 240 W

Mondstuk-vermogen: 60 W

LEES DEZE HANDLEIDING GOED DOOR EN BEWAAR DEZE VOOR TOEKOMSTIG GEBRUIK.

Deze gebruiksaanwijzing is bedoeld om u te helpen uw nieuwe Shark Detect snoerloze stofzuiger volledig te begrijpen.

Als u vragen heeft, neem dan contact op met de klantenservice op www.sharkclean.eu

INHOUD

Productregistratie	146
Belangrijke Veiligheidsinstructies	148
Uw Shark®-Stofzuiger In Elkaar Zetten	150
Geurneutralisatietechnologie (IW3000-Serie)	152
De Geurintensiteit Aanpassen	152
Geurcartridge Vervangen	153
Aan Het Opladen	154
Batterij Verwijderen	156
Uw Stofzuiger Gebruiken	157
Bediening En Reinigingsmodi	157
Stand Voor Wanden	158
Uw Stofzuiger Gebruiken	159
UW STOFZUIGER ONDERHOUDEN	160
De Dock-Stofbak Legen (Alleen IW3000-Serie)	160
De Stofbeker Van De Handstofzuiger Legen	160
De Stofbeker En Het Filter Reinigen	161
Het Anti-Allergeen Filter Van De Handstofzuiger Verwijderen	161
Het Automatisch Leegmaken Van Het Dockfilter Reinigen (Alleen IW3000-Serie)	162
Onderhoud Van Sproeiers	162
De Sensoren Reinigen	163
Controleren Op Verstoppingen In De Stofzuiger	164
Controleren Op Verstoppingen In Het Automatische Ledigingsdok (Alleen IW3000 Serie)	164
Problemen Oplossen	165
Extra Accessoires Verkrijgbaar	166
Garantie	167
Batterijgarantie	168



Deze markering geeft aan dat dit product niet bij het overige huisvuil mag worden weggegooid. Om schade aan het milieu of de gezondheid van de mens door ongecontroleerd weggooien van afval te voorkomen, moet u het afval op een verantwoordelijke manier recyclen om het duurzame hergebruik van materialen te bevorderen. Om uw gebruikte apparaat retour te sturen kunt u gebruikmaken van het retour- en inzamelsysteem of contact opnemen met de winkelier waar u dit product heeft gekocht. Zij kunnen dit product innemen, zodat het milieuvriendelijk zal worden gerecycled.



BELANGRIJKE VEILIGHEIDSINSTRUCTIES

ALLEEN VOOR THUISGEBRUIK • LEES ALLE INSTRUCTIES VOORDAT U DEZE STOFZUIGER GEBRUIKT.

Om het risico op elektrische schok en onbedoeld gebruik te verminderen, schakel het apparaat uit en verwijder de lithium-ionbatterij alvorens het onderhoud uit te voeren.

OPMERKING: Als u kwetsbare of wollen tapijten heeft, met name een lussenpool tapijt, probeer de stofzuiger dan eerst op een onopvallende plek om er zeker van te zijn dat de draaiende borstelrollen de tapijtvezels niet beschadigen of verwijderen.



⚠ WAARSCHUWING

OM HET RISICO OP BRAND, ELEKTRISCHE SCHOKKEN, LETSEL OF MATERIËLE SCHADE TE BEPERKEN:

- Deze stofzuiger bestaat uit een gemotoriseerd mondstuk, buis en handstofzuiger. Deze onderdelen bevatten elektrische verbindingen, elektrische bedrading en bewegende delen die een risico voor de gebruiker kunnen vormen.
 - Controleer vóór elk gebruik zorgvuldig alle onderdelen op eventuele schade. Als een onderdeel beschadigd is, stop dan met gebruiken.
 - Gebruik alleen identieke vervangende onderdelen.
 - Deze stofzuiger bevat geen onderdelen die onderhoud nodig hebben.
 - Gebruik het apparaat alleen zoals beschreven in deze handleiding. Gebruik de stofzuiger **NIET** voor andere doeleinden dan die beschreven in deze handleiding.
 - Met uitzondering van de filters en stofbak, stel **GEEN** onderdelen van de stofzuiger bloot aan water of andere vloeistoffen.
 - Laat kinderen het apparaat **NIET** gebruiken. Houd dit apparaat en het snoer uit de buurt van kinderen. Laat het apparaat niet gebruiken als speelgoed. Nauwlettend toezicht is noodzakelijk als het apparaat in de buurt van kinderen wordt gebruikt.
- ### ALGEMEEN GEBRUIK
- Dit apparaat kan worden gebruikt door personen met beperkte fysieke, zintuiglijke of verstandelijke vermogens of gebrek aan ervaring en kennis, mits deze personen het apparaat onder toezicht gebruiken of instructies hebben gekregen over het veilig gebruik ervan en zij begrijpen welke gevaren ermee gepaard gaan. Schoonmaken en onderhouden zijn geen taken die door kinderen mogen worden uitgevoerd.
 - Schakel altijd de stofzuiger uit voordat u geleidende slangen, gemotoriseerde mondstukken, laders, batterijen of andere elektrische of mechanische onderdelen aansluit of loskoppelt.
 - Pak de stekker of stofzuiger **NIET** met natte handen vast.
 - Gebruik het apparaat **NIET** als de stofbak, filters en borstelrol niet op hun plek zitten.
 - Gebruik alleen filters en accessoires van het merk Shark. Schade veroorzaakt door non-Shark-filters en -accessoires vallen mogelijk niet onder de garantie.
 - Plaats **GEEN** voorwerpen in de openingen van het mondstuk of de accessoires. Gebruik het apparaat **NIET** als een opening verstopt is; houd vrij van stof, pluïsjes, haar en alles wat de luchtstroom kan verminderen.
 - NIET** gebruiken wanneer de luchtstroom door het mondstuk of een accessoire is geblokkeerd. Als de luchtstromen of het gemotoriseerde vloermondstuk verstopt raken, schakel u de stofzuiger uit. Verwijder alle obstructies voordat u het apparaat weer inschakelt.
 - Houd het mondstuk en alle openingen van de stofzuiger uit de buurt van haar, gezicht, vingers, blote voeten of losse kleding.
 - Gebruik de stofzuiger **NIET** als deze niet correct werkt, is gevallen, beschadigd is, buiten heeft gestaan of in water is gevallen.
 - Wees extra voorzichtig bij het reinigen van trappen.
 - Laat de stofzuiger **NIET** onbeheerd achter terwijl hij aan staat.
 - Als de stofzuiger is ingeschakeld, blijf dan altijd over het oppervlak van het tapijt bewegen, om schade aan de vezels van het tapijt te voorkomen.
 - Als u kwetsbare of wollen tapijten heeft, met name een lussenpool tapijt, probeer de stofzuiger dan eerst op een onopvallende plek om er zeker van te zijn dat de draaiende borstelrollen de tapijtvezels niet beschadigen of verwijderen.
 - NIET** gebruiken om:
 - Vloeistoffen
 - Grote voorwerpen
 - Harde of scherpe voorwerpen (glas, spijkers, schroeven of munten)
 - Grote hoeveelheden stof (inclusief gipsplaat, as van een open haard of kolen) mee op te zuigen. Sluit de stofzuiger **NIET** aan op elektrisch gereedschap om stof op te zuigen.
 - Rokende of brandende voorwerpen (hete kolen, sigarettenpeuken of lucifers)
 - Ontvlambare of brandgevaarlijke materialen (aanstekervloeistof, benzine of kerosine)
 - Giftige materialen (chloor, ammoniak of onstoppingsmiddel)

- NIET** gebruiken in de volgende omgevingen:
 - Natte of vochtige oppervlakken
 - Buiten
 - Ruimten die afgesloten zijn en die mogelijk explosieve of giftige dampen bevatten (aanstekervloeistof, benzine, kerosine, verf, ververdunners, middelen tegen motten of ontvlambaar stof)
 - Schakel de stofzuiger uit voordat de stekker van de oplader in het stopcontact wordt gestoken of uit het stopcontact wordt verwijderd.
 - Schakel de stofzuiger uit voordat u een aanpassing doet, schoonmaakt, onderhoudt of problemen oplost.
 - Verwijder tijdens het schoonmaken of het routine-onderhoud **ALLEEN** haren, vezels, of draden die om de borstelrol zijn gewikkeld.
 - Laat alle filters volledig aan de lucht drogen voordat u ze terugplaatst in de stofzuiger, om te voorkomen dat er vloeistof in de elektrische onderdelen terecht komt.
 - NIET** de stofzuiger of batterij aanpassen of proberen te repareren, anders dan zoals aangegeven in deze handleiding. **NIET** de batterij of stofzuiger gebruiken als deze is aangepast of beschadigd. Beschadigde of aangepaste batterijen kunnen onvoorspelbaar gedrag vertonen wat resulteert in brand, ontploffing of letselgevaar.
 - Schakel alle bedieningselementen uit voor het loskoppelen.
 - Schakel dit apparaat altijd uit voordat u het gemotoriseerde mondstuk of het handgereedschap aansluit of loskoppelt.
 - Als het netsnoer beschadigd is, moet het worden vervangen door de fabrikant, diens serviceagent of gelijk gekwalificeerde personen om gevaar te voorkomen.
- ### BATTERIJ
- De batterij is de voedingsbron van de stofzuiger. Lees en volg zorgvuldig alle oplaad instructies.
 - Om onbedoeld starten te voorkomen, moet u ervoor zorgen dat de stofzuiger is uitgeschakeld voordat u deze oppakt of draagt. Draag het apparaat **NIET** met uw vinger op de aan- en uitschakelaar.
 - Gebruik uitsluitend het XDCKIW3000LEU oplaadstation, DK18-220080HS-V of YLS0251A-E220080 laders. Een verkeerde oplader gebruiken kan ervoor zorgen dat de stofzuiger niet oplaadt en/of er kunnen gevaarlijke omstandigheden ontstaan.
 - Houd de batterij uit de buurt van alle metalen voorwerpen, zoals paperclips, munten, sleutels, spijkers of schroeven. Kortsluiting tussen de accucontacten verhoogt het risico op brand of brandwonden.
 - Bij verkeerd gebruik kan er vloeistof uit de batterij lopen. Voorkom contact met de vloeistof, want deze kan irritatie of brandwonden veroorzaken. Bij contact, met water afspoelen. Bij contact met de ogen direct medische hulp zoeken.

- Om de levensduur van de batterij te handhaven mag de batterij niet worden bewaard bij temperaturen onder 3°C (37,4°F) of boven 40°C (104°F).
- Laad de batterij **NIET** op bij temperaturen onder 5°C (40°F) of boven 40°C (104°F). Het onjuist boven of onder de gespecificeerde temperaturen opladen kan schade aan de batterij veroorzaken en het risico op brand verhogen.
- Bewaar het apparaat binnenshuis.
- Stel de batterij **NIET** bloot aan vuur of temperaturen boven 130°C (265°F) omdat dit een explosie kan veroorzaken.
- Gebruik het apparaat alleen met speciaal daarvoor bestemde batterijen. Gebruik van andere batterijen kan een risico op letsel en brand veroorzaken.
- Ontkoppel de batterij uit het apparaat voordat u aanpassingen doet, accessoires vervangt of het apparaat overlegt. Dergelijke preventieve veiligheidsmaatregelen verminderen het risico dat het apparaat per ongeluk aan wordt gezet.
- Gebruik voor de IW3612-serie alleen het Shark-accupack XBTR540DCEU.

GEUR (ALLEEN IW3612-SERIE)

- Neem het volgende in acht bij het gebruik van het Anti-Odour-patroon:
 - NIET** proberen om de geurneutraliserende cartridge uit elkaar te halen.
 - Verwijder direct contact met de geurpod in de cartridge.
 - NIET** direct inhaleren uit de geurneutraliserende cartridge.
 - Uit de buurt houden van kinderen en huisdieren.
 - Uit de buurt houden van kinderen en huisdieren.
 - NIET** in direct zonlicht plaatsen.

EERSTE HULP VOOR GEURCARTRIDGES

- Let op het volgende bij interactie met de Anti-Odour Technology-cartridge:
 - Vermijd contact met stoffen en afgewerkte oppervlakken.
 - Oogcontact: verwijder eventueel aanwezige contactlenzen. Spoel gedurende een paar minuten continu met water.
 - Huidcontact: Was handen grondig na gebruik. Raadpleeg in geval van irritatie of huiduitslag een arts.
 - Inhalatie: Breng in geval van ademhalingsproblemen de persoon naar de frisse lucht. Raadpleeg een arts als de symptomen aanhouden.
 - Inslikken: **GEEN** braken opwekken. Roep medisch advies/hulp in.

DE GEURINTENSITEIT AANPASSEN



GEURDRAAIKNOP

Klap de draaiknop omhoog en verdraai de knop om de intensiteit van de geurneutralisatietechnologie bij te regelen of om de draaiknop los te maken en bij de cartridge te kunnen.

Plaatsen/verwijderen: Verdraai de geurdraaiknop om de groenblauwe pijlen met elkaar uit te lijnen. Verwijder de draaiknop zodat u de geurcartridge kunt verwijderen of plaatsen.

Laag: Verdraai de draaiknop naar Laag om de intensiteit tijdens het gebruik van de stofzuiger zo laag mogelijk te zetten.

Hoog: Verdraai de draaiknop naar Hoog om de intensiteit tijdens het gebruik van de stofzuiger zo hoog mogelijk te zetten. Voor optimale prestaties adviseren we deze stand.

TIPS VOOR DE GEURNEUTRALISATIETECHNOLOGIE (IW3612-SERIE)

Voor correcte werking van de stofzuiger moet de geurdraaiknop geïnstalleerd zijn

- Verwijder de cartridge uit de draaiknop als u niet wilt profiteren van de voordelen van de geurneutralisatietechnologie.

Onderhoud vereist

- Reinig alle filters zoals aanbevolen onder De filters reinigen.
- Maak de stofbak leeg voordat u de stofzuiger opbergt.
- Vervang de cartridge zoals aanbevolen onder Geurcartridge vervangen.
- Bezoek qr.sharkclean.com/odourtech voor meer informatie en het kopen van vervanging.
- Als u natte viezigheid van huisdieren hebt opgezogen, moet u de stofzuiger grondig schoonmaken.

Geurintensiteit na verloop van tijd

- De geurintensiteit van de geurneutralisatietechnologie kan na verloop van tijd afnemen. Mogelijk is er geen enkele geur te ruiken. Dit is normaal en wil gezins zeggen dat de technologie niet werkt. Voor blijvende werking volgt u de vervangingsinstructies.

OPMERKINGEN:

- Voor correcte werking van de stofzuiger moet de geurdraaiknop in de stofzuiger geïnstalleerd zijn, met of zonder geurcartridge.
- De geurneutralisatietechnologie ontgeurt op doeltreffende wijze geuren van niet-levende bronnen.

GEURCARTRIDGE VERVANGEN



1. GEURDRAAIKNOP VERWIJDEREN UIT ZELFLEGENDE STATION

Klap de greep omhoog en draai de knop rechtersom om de twee pijlen uit te lijnen. Trek aan de greep om de draaiknop te verwijderen uit het zelflegend station.



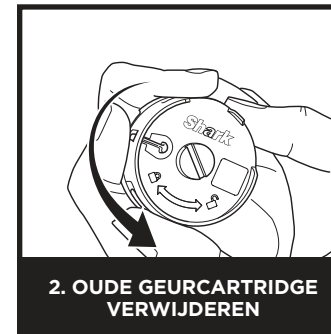
3. NIEUWE CARTRIDGE UIT BLIK VERWIJDEREN

Haal het nieuwe Anti-Odour patroon uit de bus. Om de levensduur van het patroon te verlengen, moet u het in het blik bewaren tot u klaar bent om het te installeren.



5. DRAAIKNOP IN ZELFLEGENDE STATION PLAATSSEN

Lijn de groenblauwe pijl op het draaiknopdeksel uit met de pijl op het zelflegend station en plaats de draaiknop vervolgens in het zelflegend station. Draai de draaiknop linksom tot de knop vastklikt op een intensiteitsinstelling (cartridge nu geactiveerd). Draai de knop verder om de intensiteit aan te passen.



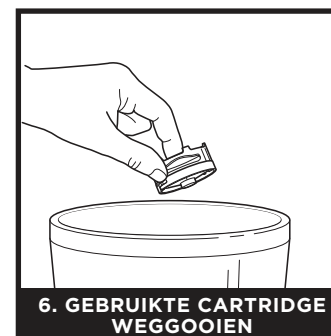
2. OUDE GEURCARTRIDGE VERWIJDEREN

Draai de cartridge linksom in de draaiknopbehuizing en trek de cartridge eruit.



4. NIEUWE CARTRIDGE IN DRAAIKNOP PLAATSSEN

Lijn de gele pijl op de zijkant van de cartridge uit met de gele pijl op de zijkant van het draaiknopdeksel en plaats de cartridge in de draaiknop. Zet de cartridge vast door deze rechtersom te draaien.



6. GEBRUIKTE CARTRIDGE WEGGOOIEN

Gooi de oude cartridge in de vuilnisemmer.

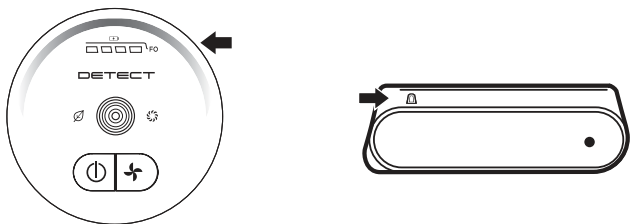
OPMERKING: Voor optimale werking van de geurneutralisatietechnologie moet de geurcartridges elke 6 maanden worden vervangen.

Voor eerste gebruik eerst de batterij volledig opladen. Volledig opladen duurt ongeveer 6.5 uur.

GEBRUIKSTIJDEN PER VOLLEDIG OPGELADEN BATTERIJ

Als het apparaat volledig is opgeladen, heeft het een gebruikstijd van 60 minuten. Bezoek sharkclean.com/support online voor meer informatie.

LED-BATTERIJ VOEDINGS- EN OPLAADINDICATOREN



Aan het opladen

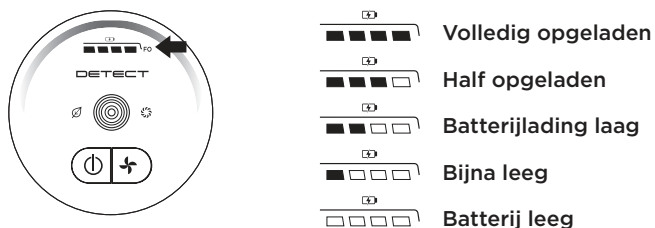
- LED op de batterij knippert geel tussen 0% en 74% batterijniveau.
- LED op de batterij knippert groen tussen 75% en 100% batterijniveau.
- Wanneer de LED wit kleurt, is de batterij volledig opgeladen.

OPMERKING: Het volledig opladen duurt ongeveer 6.5 uur.

Aanvullende opmerkingen

1. LEDs worden uitgeschakeld als de batterij volledig is opgeladen.
2. Apparaat kan niet worden ingeschakeld als de oplader is verbonden.

In Gebruik

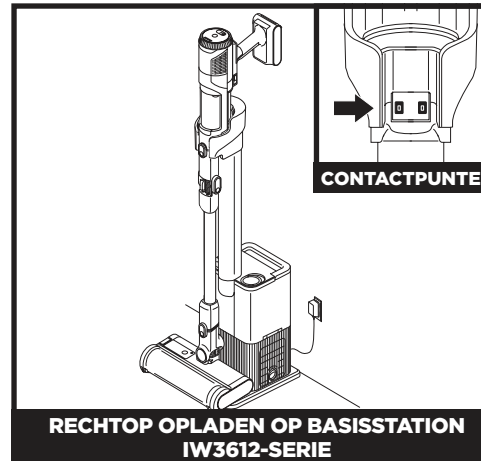


DE LI-IONBATTERIJ RECYCLEN

Wanneer uw Shark Li-ionbatterij vervangen moet worden, moet u deze in overeenstemming met de plaatselijke verordeningen of voorschriften weggooien of recyclen. In sommige gebieden is het verboden om gebruikte lithium-ionbatterijen bij het gewone afval te gooien. Breng gebruikte batterijen naar een geautoriseerd recyclingcentrum of de winkelier voor recycling. Neem contact op met uw lokale recyclingcentrum als u niet weet waar u de gebruikte batterij kunt afgeven.

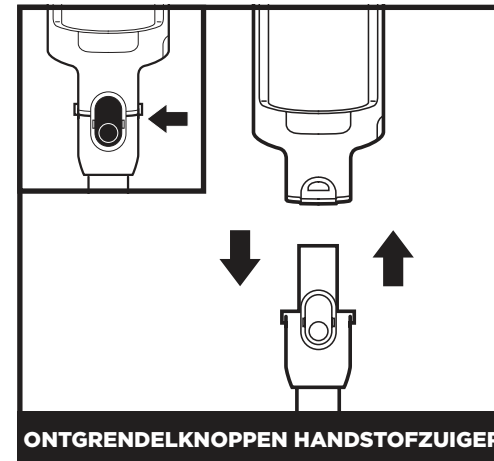
OPMERKING: Het vermogen van de Shark-batterij zal, zoals het geval is bij alle lithium-ionbatterijen, na verloop van tijd afnemen ten opzichte van de 100% capaciteit van een nieuwe batterij.

OPLADEN TIJDENS OPSLAGMODUS



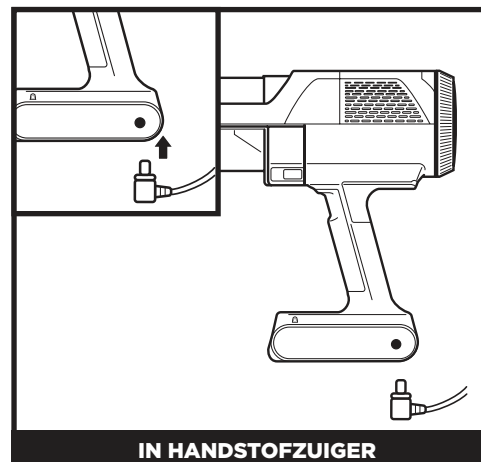
RECHTOP OPLADEN OP BASISSTATION IW3612-SERIE

Laad het apparaat op door het op het basisstation te plaatsen. Zorg dat de contactpunten op de buis in lijn zijn met de contactpunten op het oplaadgedeelte. Wanneer het opladen voltooid is en u het apparaat weer wilt gebruiken, haal het dan van het basisstation.



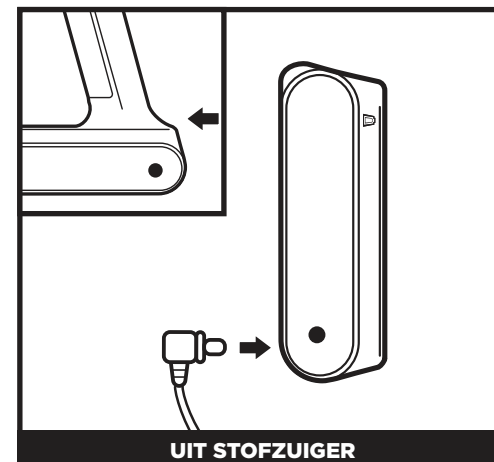
ONTGRENDELKNOPPEN HANDSTOFZUIGER

Om de handstofzuiger los te koppelen van de buis, drukt u op de ontgrendelknop aan de voorkant van de handstofzuiger, waar deze samenkomt met de buis, en tilt u de handstofzuiger eraf. Breng de opening van de handstofzuiger in lijn met de bovenkant van de buis en schuif het erop totdat het klikt om de handstofzuiger weer aan de buis te bevestigen.



IN HANDSTOFZUIGER

Als u de batterij in de handstofzuiger wilt opladen, steekt u de connector in een stopcontact, en steekt u vervolgens de stekker van de oplader in de poort onder het handvat van de handstofzuiger.



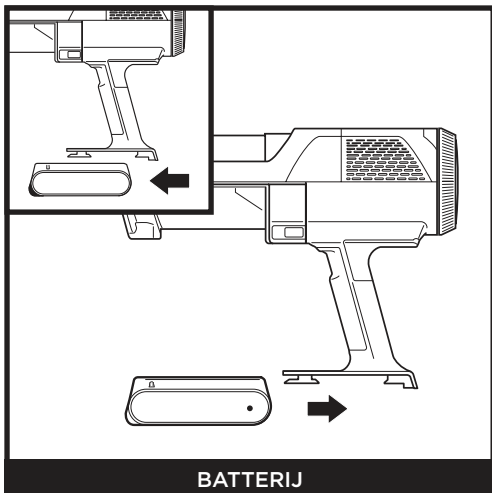
UIT STOFZUIGER

Houd de **batterijontgrendelknop** ingedrukt en schuif de batterij eruit. Steek de lader in de laadpoort van de batterij. Om de batterij weer te installeren, schuift u deze achter op de batterijplek van de handstofzuiger.

OPMERKING: Indien het apparaat juist geplaatst is, zullen de oplaadlampjes op de batterij knipperen, waarmee wordt aangegeven dat het opladen is begonnen.

OPMERKING: Het hoofdapparaat wordt gedeeltelijk opgeladen geleverd. Laad volledig op vóór het eerste gebruik voor maximale gebruikstijd (ongeveer 6.5 uur). De stekker van het apparaat in het stopcontact laten zitten heeft geen invloed op de levensduur van de batterij.

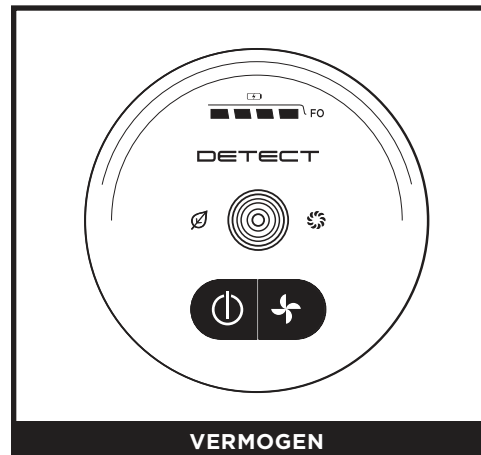
DE BATTERIJ VERWIJDEREN



BATTERIJ

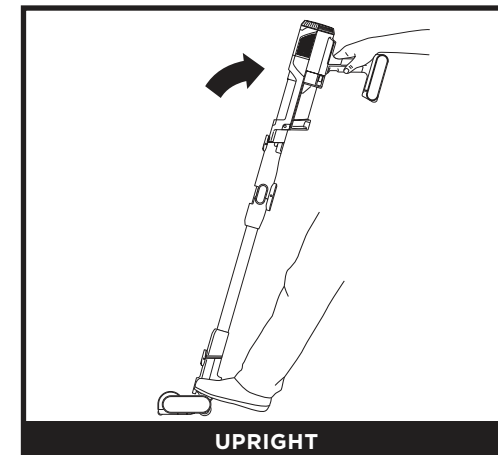
Druk op de ontkoppelingsknop op het batterijdeksel en schuif de batterij eruit om de batterij uit de handstofzuiger te verwijderen. Om de batterij terug te plaatsen, schuift u deze in het vak in het handvat tot hij vastklikt.

BEDIENING EN REINIGINGSMODI



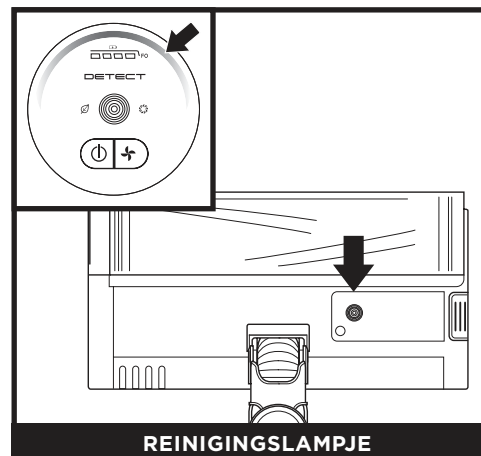
VERMOGEN

Druk op de ⏻ -knop op het scherm om het apparaat aan te zetten. Druk nog een keer op de knop om de stroom uit te zetten. Druk op de modusselectieknop ✦ om te schakelen tussen de ECO-, DETECT- EN BOOST-modi.



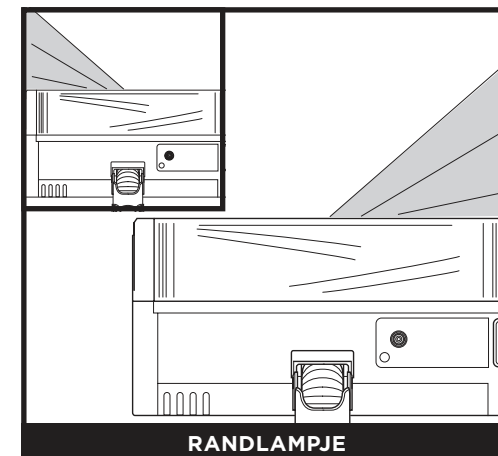
UPRIGHT

Als het mondstuk rechtop staat, wordt het vergrendeld zodat het vrij kan worden opgeborgen als de handstofzuiger is losgekoppeld. Plaats uw voet op het mondstuk om de vergrendeling uit te schakelen en te beginnen met het reinigen van de vloer.



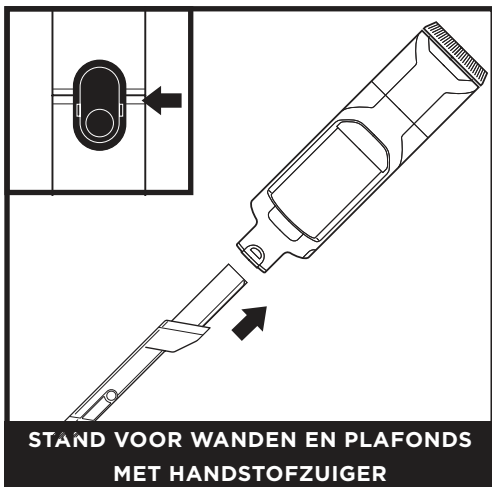
REINIGINGSLAMPJE

Wanneer het Detect-indicatielampje blauw brandt, betekent dit dat er geen sterke vervuiling wordt gedetecteerd en dat de zuigkracht normaal is. Als het apparaat zware vervuiling constateert, gaat het lampje rood branden en neemt de zuigkracht toe voor meer schoonmaakkracht. Wanneer het indicatielampje oranje wordt, wordt er vuil verwijderd. Ga door met schoonmaken totdat het indicatielampje weer blauw wordt.



RANGLAMPJE

Wanneer een rand wordt gedetecteerd, zullen de koplampen de rand verlichten om te kunnen focussen op stof en vuil.



**STAND VOOR WANDEN EN PLAFONDS
MET HANDSTOFZUIGER**

Maak de handstofzuiger los om wand- en plafondoppervlakken schoon te maken. Druk op de ontgrendelknop aan de voorkant van de handstofzuiger, waar deze samenkomt met de buis, en til de handstofzuiger eraf. Om een accessoire aan de handstofzuiger te bevestigen, schuif het in de opening in het mondstuk. Om los te koppelen drukt u op de ontgrendelknop aan de voorkant van de handstofzuiger, waar deze samenkomt met de buis, en tilt u de handstofzuiger eraf.

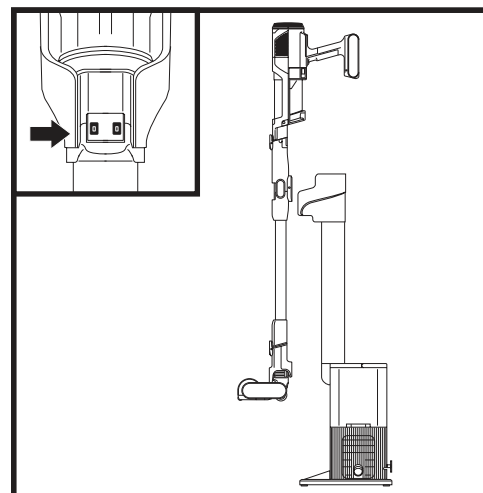


**STAND VOOR WANDEN EN PLAFONDS
MET BUIS**

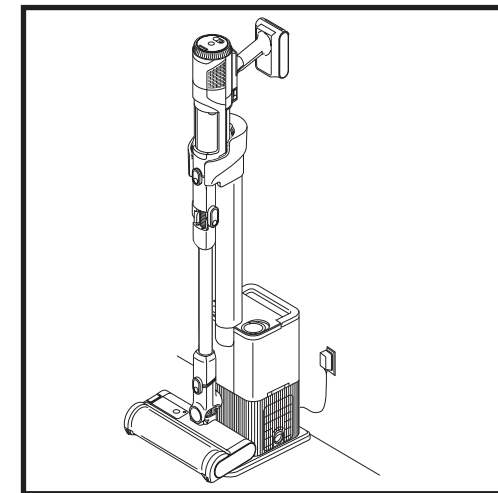
Om het vloermondstuk los te maken van de buis, stapt u op het mondstuk terwijl u op de knop drukt om het mondstuk los te maken aan de onderkant van de buis. Til de buis omhoog en verwijder deze. Breng de buis in lijn met de hals van het vloermondstuk en schuif deze erop totdat deze klikt om de buis weer te bevestigen.

OPMERKING: Alle accessoires zijn compatibel met zowel de buis als de handstofzuiger.

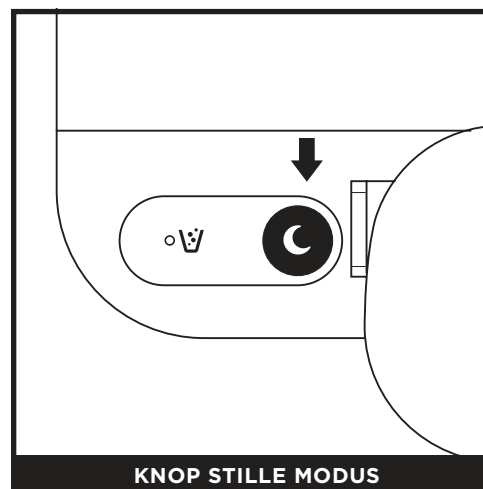
HET ZELFLEGEND STATION GEBRUIKEN (IW3612-SERIE)



Plaats de stofzuiger in een neerwaartse beweging op het station. Na correcte plaatsing wordt de stofzuiger automatisch geleegd. Het leegmaken duurt 15 seconden.

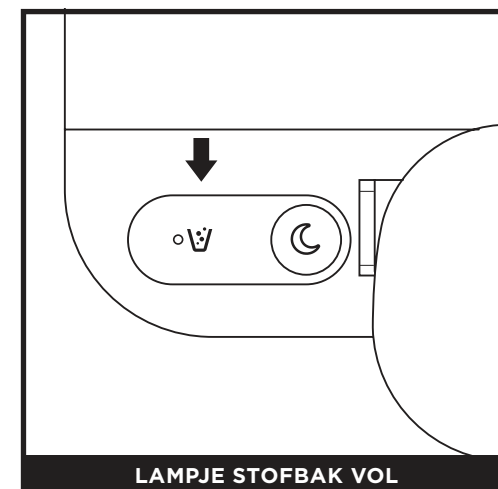


Nadat het leegproces is voltooid, wordt de stofzuiger verder opgeladen tot het apparaat van het station wordt gehaald.



KNOP STILLE MODUS

Druk boven op het basisstation op de knop met een maantje. Hiermee start u de stille modus. Wanneer het station in de stille modus staat, kunt u de stofzuiger plaatsen zonder dat het apparaat automatisch wordt leeggemaakt.

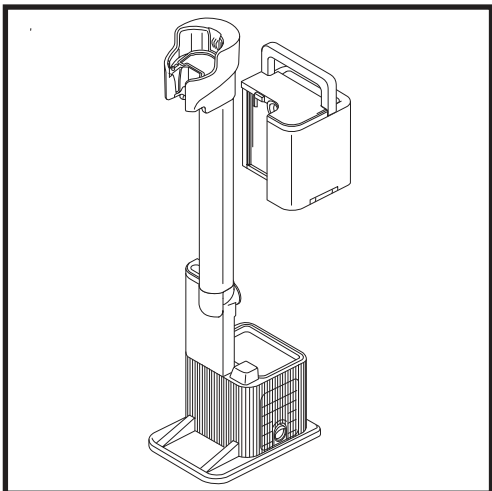


LAMPJE STOFBAK VOL

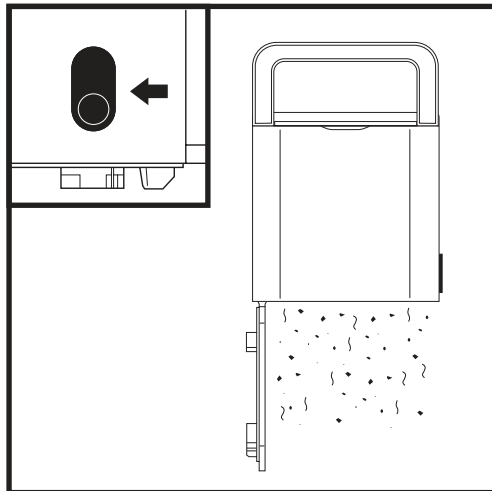
Het lampje voor een volle stofbak gaat branden wanneer de stofbak vol zit met stof en vuil en moet worden leeggemaakt. Verwijder de stofbak en maak deze leeg. Het lampje gaat weer uit.

Opmerking: verwijder de stofzuiger niet tijdens het automatisch leegmaken.

STOFBAK VAN BASISSTATION LEEGMAKEN (IW3612-SERIE)

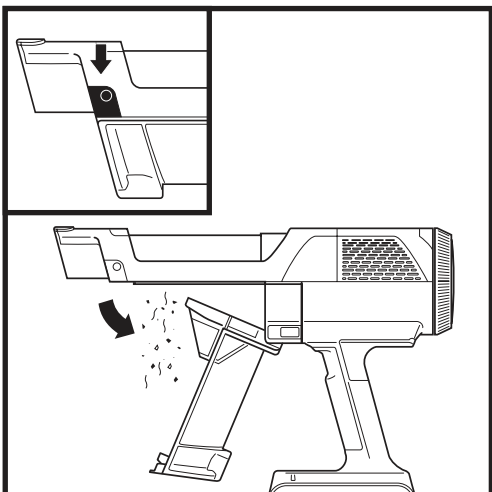


De stofbak van het basisstation heeft een capaciteit van maximaal 45 dagen aan stof en vuil. Maak de stofbak van het basisstation leeg wanneer het indicatielampje voor een volle stofbak gaat branden. Verwijder de stofbak door deze er aan zijn greep uit te tillen.



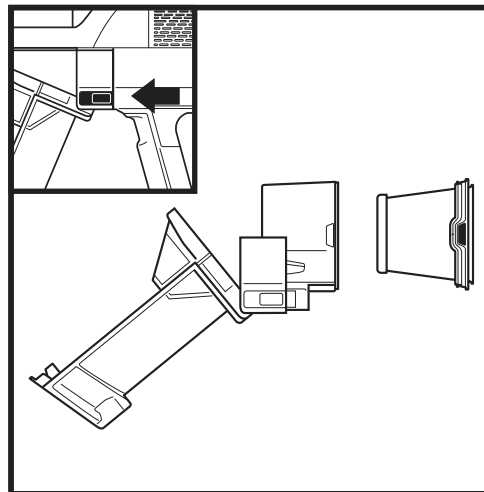
Om de bak te legen, houdt u hem boven een vuilnisbak en drukt u op de ontgrendelknop aan de zijkant. De onderkant klapt open en stof en vuil vallen eruit.

DE STOFBAK VAN DE HANDSTOFZUIGER LEGEN



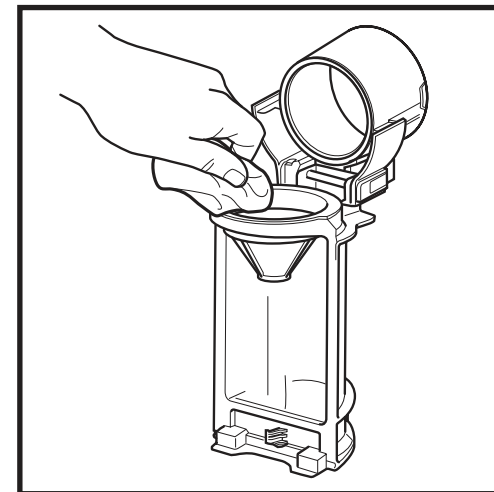
Om de stofbak van de handstofzuiger (IW3612-serie) te legen, schakelt u de stroom uit en houdt u de handstofzuiger boven de vuilnisbak. Druk op de ontgrendelknop en het deksel van de stofbak valt open, waardoor het vuil vrijkomt.

DE STOFBAK EN FILTERS REINIGEN



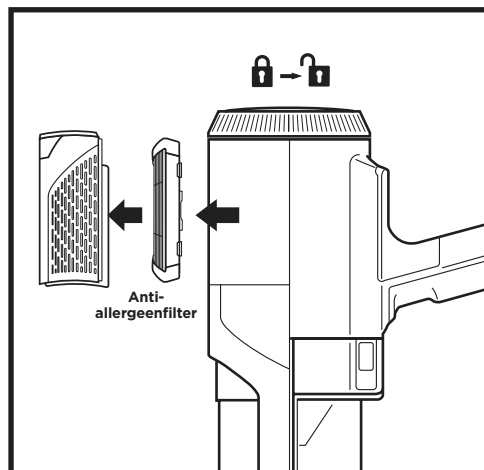
Terwijl de stofbak open is en de stofzuiger uit staat, drukt u op beide ontgrendelknoppen en schuift u de stofbak uit de handstofzuiger.

Druk op de knoppen aan beide zijden van de filterbehuizing en trek het filter eruit. Om het filter te reinigen, spoelt u het af met water en laat u het minstens 24 uur aan de lucht drogen voor u deze opnieuw installeert. Schuif het filter terug in de behuizing en schuif vervolgens de behuizing op zijn plaats.



Om de stofbak grondig te reinigen, schuift u de ontgrendelknop totdat het deksel helemaal opengaat. Veeg stof en vuil weg met een droge doek en spoel de bak vervolgens af met water. Gebruik een vochtige doek om eventueel achtergebleven vuil te verwijderen. Laat de stofbak gedurende ten minste 24 uur aan de lucht drogen voordat deze opnieuw geïnstalleerd wordt.

HET ANTI-ALLERGEENFILTER VAN DE HANDSTOFZUIGER VERWIJDEREN



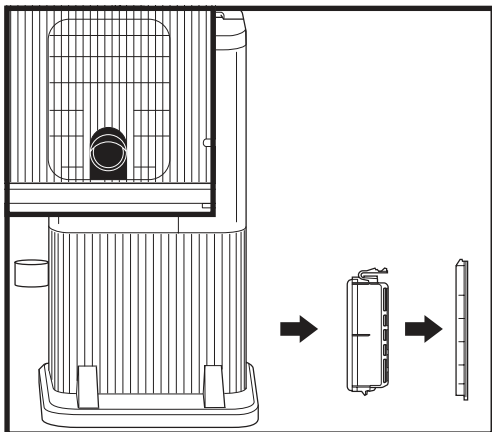
1. Om toegang te krijgen tot het anti-allergeenfilter, draait u het filterdeksel op de handstofzuiger naar de ontgrendelde stand.
2. Trek het filterdeksel eraf en til het anti-allergeenfilter eruit.
3. Plaats het filter terug, herplaats het deksel en draai het terug naar de vergrendelde positie.

Was en vervang filters regelmatig om de zuigkracht van de stofzuiger te behouden. Om de filters te reinigen, dient u ze alleen met water af te spoelen. **Laat alle filters tot 48 uur drogen voordat u ze terugplaatst, om te voorkomen dat er vloeistof in de elektrische onderdelen terecht komt.**

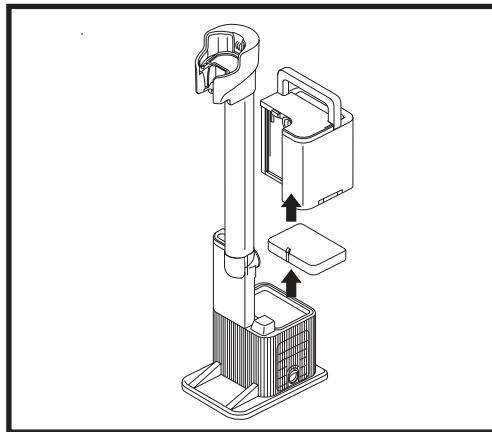
Reinig de filters voor en na de motor minimaal een keer per maand. Tik tijdens het wassen het losse vuil er zo nodig af. Bij intensief gebruik is het soms nodig om vaker te reinigen.

BELANGRIJK: GEBRUIK GEEN zeep bij het reinigen van de filters. Gebruik alleen water. De stofzuiger zal niet dezelfde zuigkracht hebben als het filter na de motor niet is geïnstalleerd. Zorg ervoor dat alle filters op hun plek zitten voor gebruik.

HET FILTER VAN HET ZELFLEGENDE STATION REINIGEN (IW3612-SERIE)



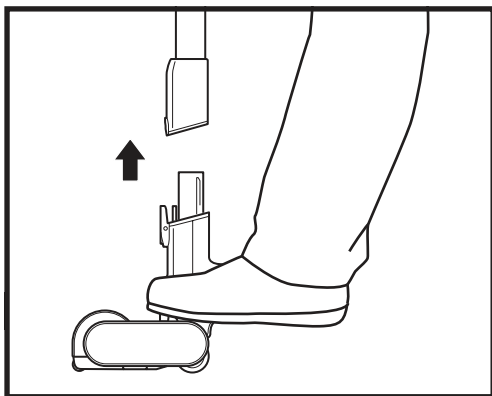
Verwijder het filterdeksel om bij het filter in het basisstation te kunnen. Druk op de knop onderaan het deksel, til het deksel op en til het er vervolgens af. Haal het filter uit het basisstation. Nadat u het filter hebt uitgespoeld en afgedroogd, plaatst u het opnieuw in het basisstation en brengt u het filterdeksel weer aan.



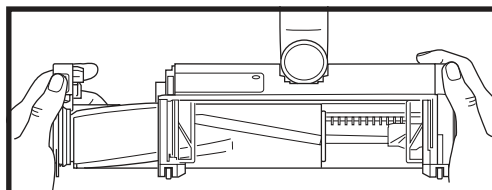
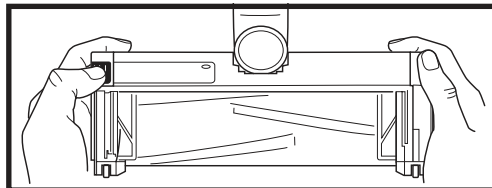
Verwijder de stofbak om bij het schuimfilter in de uitlaatopening van het zelflegende station te kunnen. Voordat u het schuimfilter in de uitlaatopening verwijdert, moet u eerst het stof opzuigen van het oppervlak. Til het schuimfilter uit het basisstation en spoel het af met water (zonder zeep). Laat het filter volledig aan de lucht drogen voordat u het opnieuw installeert.

Voor het beste resultaat moet u de filters van het zelflegende station minstens eenmaal per maand reinigen en regelmatig vervangen. Spoel de filters ALLEEN af met koud water om schade door schoonmaakmiddelen te voorkomen. Laat alle filters gedurende ten minste 24 uur aan de lucht drogen voordat u ze terugplaatst, om te voorkomen dat er vloeistof in de elektrische onderdelen terecht komt. Goed onderhoud van het schuimfilter in de uitlaatopening zorgt ervoor dat het automatisch legen goed verloopt.

ONDERHOUD MONDSTUK

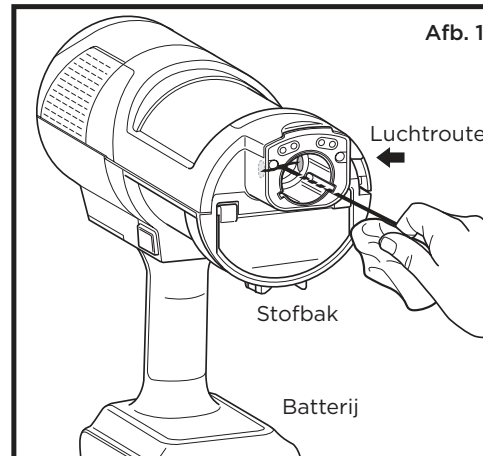


1. Zet de stofzuiger uit.
2. Druk de ontkoppelingsknop voor het mondstuk omlaag om het mondstuk van de buis te halen.
3. Druk op de ontgrendelknop van de borstelrol en schuif de borstelrol uit het mondstuk.
4. Verwijder verstoppingen en eventueel afval uit de borstelrol en het vloermondstuk.



5. Tik los vuil log en veeg de borstelrol schoon met een droge handdoek. Was de borstelrol indien nodig met de hand, met alleen water, en laat hem vervolgens minstens 24 uur volledig aan de lucht drogen.
6. Wanneer de borstelrol droog is, installeert u hem opnieuw in het mondstuk door hem in het mondstuk te steken tot hij vastklikt.

DE SENSOREN SCHOONMAKEN

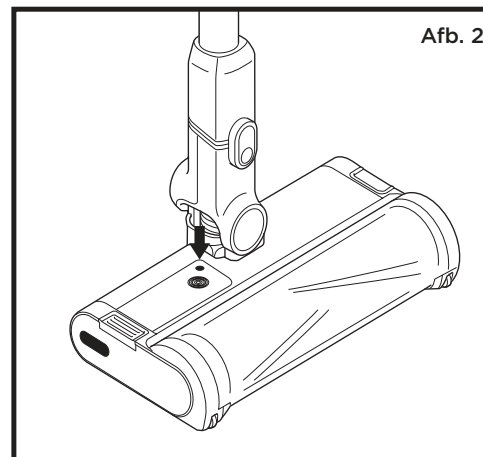


DE DIRT-DETECTIESENSOREN REINIGEN

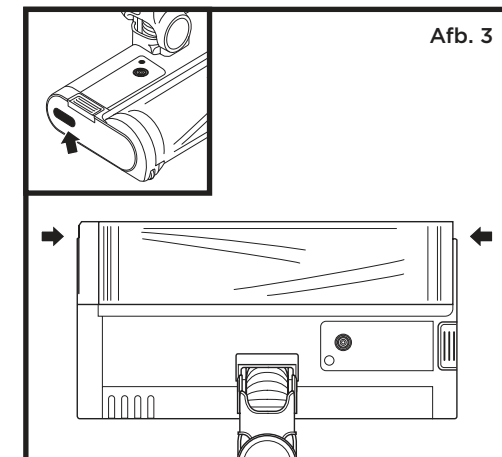
Zorg ervoor dat u de detectiesensoren regelmatig schoonmaakt, want haar en ander vuil kunnen zich ophopen en de sensoren blokkeren. Als de sensoren gedeeltelijk geblokkeerd zijn, zal de Clean Sense Detect-modus niet zoals verwacht functioneren.

De sensoren schoonmaken (Afb. 1):

1. Schakel de stroom uit en verwijder het vloermondstuk.
2. Lokaliseer de DirtDetect-sensor in het mondstuk van de handstofzuiger (Afb. 1), de LightDetect-sensor aan de bovenkant van het mondstuk (Afb. 2) en de EdgeDetect-sensor aan de zijkant van het mondstuk (Afb. 3).
3. Veeg de sensoren voorzichtig af met een microvezeldoekje en verwijder alle haren en vuil.
4. Bevestig het vloermondstuk weer aan de rest van het apparaat en schakel de stroom in. Controleer of het toestel normaal werkt.



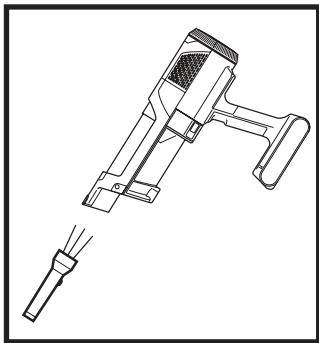
DE LIGHTDETECT-SENSOR REINIGEN



DE EDGEDETECT-SENSOR REINIGEN

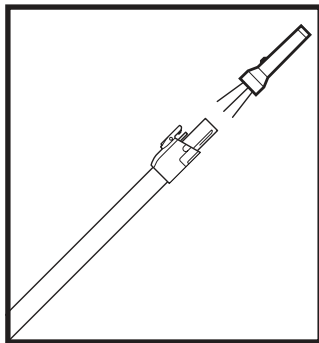
DE STOFZUIGER CONTROLEREN OP VERSTOPPINGEN

Als u over een hard of scherp voorwerp rijdt of tijdens het stofzuigen een verandering in het geluid opmerkt, controleer dan of er verstoppingen zijn of dat er objecten vastzitten in de borstelrol.



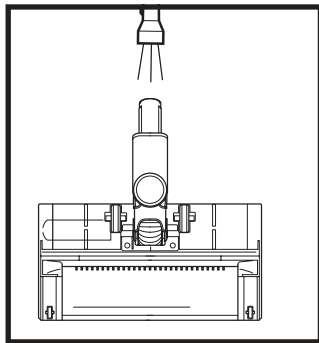
De handstofzuiger controleren op verstoppingen:

1. Zet de stofzuiger uit.
2. Verwijder de handstofzuiger van de buis.
3. Controleer alle toevoeropeningen naar de stofbak en verwijder eventueel vuil of verstoppingen.



De buis controleren op verstoppingen:

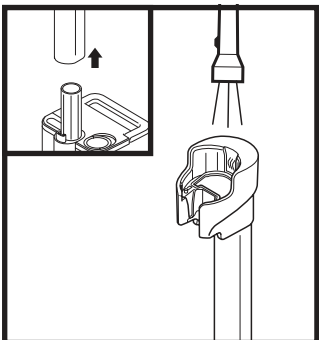
1. Zet de stofzuiger uit.
2. Haal de handstofzuiger en het vloermondstuk van de buis.
3. Controleer beide uiteinden van de buis op verstoppingen en afval.
4. Verwijder afval of verstoppingen.



Het vloermondstuk controleren op verstoppingen:

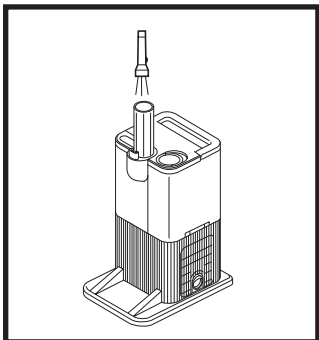
1. Zet de stofzuiger uit.
2. Maak de buis los van het vloermondstuk.
3. Druk op de ontgrendelknop van de borstelrol en schuif de borstelrol uit het mondstuk.
4. Verwijder verstoppingen en eventueel afval uit de borstelrol en het vloermondstuk.
5. Schuif de borstelrol terug in het mondstuk en zorg ervoor dat alles op zijn plaats zit.

HET ZELFLEGENDE STATION CONTROLEREN OP VERSTOPPINGEN (IW3612-SERIE)



Het oplaadgedeelte controleren op verstoppingen:

1. Trek de stekker van het basisstation uit het stopcontact.
2. Verwijder de stofzuiger van het basisstation.
3. Druk op de vergrendeling op de achterkant van het oplaadgedeelte en trek dat gedeelte los van het station.
4. Controleer het uiteinde van het oplaadgedeelte en de bovenkant van het basisstation op vuil of verstoppingen.



Het basisstation controleren op verstoppingen:

1. Trek de stekker van het basisstation uit het stopcontact.
2. Verwijder de stofzuiger van het basisstation.
3. Verwijder de stofbak van het basisstation.
4. Controleer de uitgang op vuil of verstoppingen.

PROBLEMEN OPLOSSEN

WAARSCHUWING: Om het risico op elektrische schok en onbedoeld gebruik te verminderen, schakel het apparaat uit en verwijder de batterij alvorens het onderhoud uit te voeren.

De stofzuiger zuigt geen vuil op. Geen zuiging of lichte zuiging. Derde indicatielampje op de handstofzuiger brandt continu geel. (Bekijk het gedeelte Controleren op verstoppingen voor meer informatie.)

1. De stofbak kan vol zijn, maak de stofbak leeg.
2. Controleer het vloermondstuk op verstoppingen; los de verstopping op, indien aanwezig.
3. Verwijder alle draden, tapijtvezels of haren die rondom de borstel zijn gewikkeld.
4. Controleer de verbinding tussen de handstofzuiger en de buis op verstoppingen; los zo nodig de verstoppingen op.
5. Controleer de filters om te zien of ze gereinigd moeten worden. Volg de instructies voor het afspoelen en volledig aan de lucht drogen van de filters, voordat u ze terugplaatst.

De stofzuiger zuigt het tapijt omhoog.

1. Zorg ervoor dat u de boost-stand niet inschakelt. Regel de zuigkracht bij het stofzuigen van vloerkleden of tapijten met fijn genaaide randen.
2. Schakel het apparaat uit om het tapijt los te laten, en herstart.

De borstelrol in het vloermondstuk draait niet.

1. Schakel de stofzuiger onmiddellijk uit. Verwijder eventuele verstoppingen voordat u de stofzuiger weer inschakelt. Zorg ervoor dat de handstofzuiger ver genoeg naar achteren is gekanteld zodat de borstelrol kan worden gebruikt.
2. Als het vloermondstuk koplampen heeft en deze geen licht geven, is er een verbingsprobleem tussen de handstofzuiger, de buis en het mondstuk. Probeer de onderdelen los te koppelen en vervolgens weer aan te sluiten.

De stofzuiger schakelt vanzelf uit.

Er zijn verschillende mogelijke redenen waarom de stofzuiger zelf uitschakelt, o.a. verstoppingen, problemen met de batterij en oververhitting. Als de stofzuiger zichzelf uitschakelt, moet u het volgende doen:

1. Schakel de stofzuiger in en controleer de batterij-indicatielampjes op de stofzuiger. Als hij moet worden opgeladen, schakel de stofzuiger dan uit voordat u hem op het oplaadstation plaatst.
2. Leeg de stofbak en reinig de filters (Zie secties De stofbak en filters reinigen).
3. Controleer de buis, accessoires en inlaatopeningen en verwijder eventuele verstoppingen.
4. Laat het apparaat en de batterij ten minste 45 minuten afkoelen tot ze weer op kamertemperatuur zijn.
5. Druk op de Aan-/Uit-schakelaar om de stofzuiger te herstarten.

Batterij-indicatielampjes op de handstofzuiger knipperen.

• Het lampje van het mondstuk knippert rood (Afb. A): Mondstuk verstopt.

(zie het gedeelte Uw stofzuiger onderhouden.)

Neem contact op met de klantenservice via www.sharkclean.eu als u een van de onderstaande indicaties krijgt te zien:

• De leds van ECO en BOOST knipperen (Fig. B): Overstroom of kortsluiting.

• Alle leds, behalve ECO knipperen (Fig. C): Motor raakt oververhit.

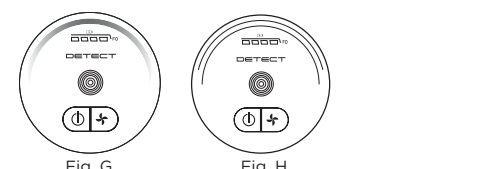
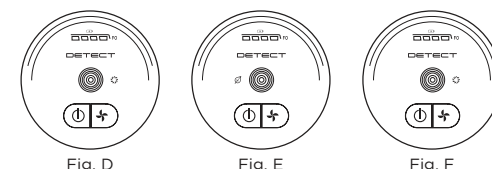
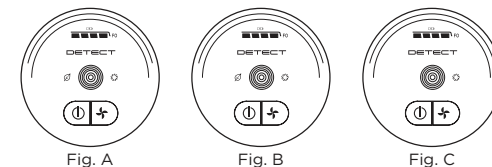
• Alle leds behalve ECO en DETECT knipperen (Fig. D): Snelheid te hoog.

• Alle leds behalve BOOST en DETECT knipperen (Fig. E): Communicatie.

• De leds van DETECT en BOOST knipperen (Fig. F): Er is mogelijk een elektrisch probleem met het mondstuk.

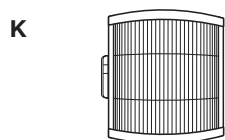
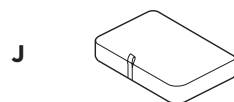
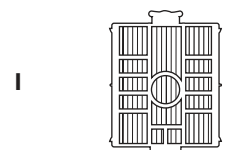
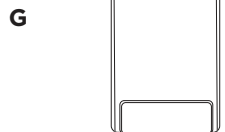
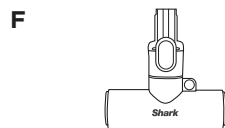
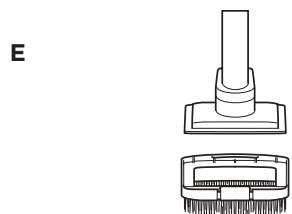
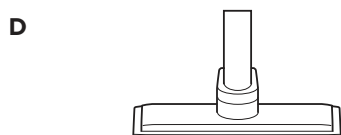
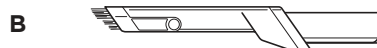
• DETECT en UI RING knipperen (Fig. G): Storing Debris Detect. Veeg de vuildetectiesensor schoon.

• De leds van HEADLIGHTS en DETECT knipperen (Fig. H): Storing Edge Detect.



OPMERKING: Neem, als de stofzuiger nog steeds niet naar behoren werkt, contact op met de klantenservice: www.sharkclean.eu

- A** Spleetzuigmond
- B** Stofspleetzuigmond
- C** Bekledingstool
- D** Bekledingsmondstuk
- E** Multi-hulpstuk voor dierenhaar
- F** Gemotoriseerd hulpstuk voor huisdieren
- G** Vervangende batterij
- H** Voorzetfilter handstofzuiger
- I** Anti-allergeenfilter na motor van zelflegend station (IW3612-serie)
- J** Schuimfilter in uitlaatopening van zelflegend station (IW3612-serie)
- K** Anti-allergeenfilter na motor van handstofzuiger



OPMERKING: Niet alle accessoires worden bij alle apparaten geleverd. Raadpleeg de Snelstartgids op de doos voor de configuratie van uw apparaat. Ga naar sharkclean.eu voor het bestellen van aanvullende accessoires.

BEPERKTE GARANTIE VAN VIJF (5) JAAR

Als een klant een product in Europa koopt, kan hij/zij aanspraak maken op juridische rechten t.a.v. de kwaliteit van het product (uw "juridische rechten"). U kunt uw winkelier aan deze rechten houden. Bij Shark® zijn we echter zo overtuigd van de kwaliteit van onze producten, dat wij u tot vijf jaar extra fabrieksgarantie geven (2 jaar standaard plus 3 jaar als u zich registreert). Deze voorwaarden hebben alleen betrekking op onze fabrieksgarantie - uw wettelijke rechten blijven hierbij gelden.

De onderstaande voorwaarden beschrijven de vereisten en omvang van onze garantie. Zij hebben geen invloed op uw wettelijke rechten of de verplichtingen van de verkoper van het product en uw overeenkomst met hen.

De Lithium-Ionbatterij valt niet onder de garantie van 5 jaar (zie batterijgarantie hieronder).

Shark®-garanties

Een huishoudelijk apparaat, zoals een stofzuiger, vormt een aanzienlijke investering. Uw nieuwe apparaat moet het zo lang mogelijk goed doen. De garantie bij het apparaat is een belangrijke indicator en laat zien hoeveel vertrouwen de fabrikant in zijn product heeft en in de kwaliteit hiervan.

Ieder apparaat van Shark® wordt geleverd met garantie die onderdelen en arbeidskosten dekt. U kunt ook online ondersteuning krijgen door de website www.sharkclean.eu te bezoeken.

Hoe registreer ik mijn uitgebreide Shark®-garantie?

U kunt uw garantie binnen 28 dagen na aankoop online registreren. Om tijd te besparen, heeft u de volgende informatie over uw apparaat nodig:

- Datum van aankoop van het apparaat (aankoopbewijs).

Om online te registreren, gaat u naar www.sharkclean.eu/register-garantie. Producten die rechtstreeks bij Shark® zijn gekocht, worden automatisch geregistreerd.

BELANGRIJK

- Zowel de eerste 2 jaar als de verlengde garantie van 3 jaar dekken alleen uw product vanaf de datum van aankoop.
- Bewaar altijd uw aankoopbewijs. Wilt u gebruik maken van uw garantie, dan hebben wij uw aankoopbewijs nodig om te controleren of de door u verstrekte informatie aan ons correct is. Als u geen geldig aankoopbewijs kunt voorleggen, kan uw garantie vervallen.

Wat zijn de voordelen van het registreren van mijn gratis Shark®-garantie?

Als u uw garantie registreert, hebben wij uw gegevens bij de hand, in het geval wij contact met u op moeten nemen. U kunt ook tips en adviezen ontvangen over hoe u het meest optimale resultaat kunt halen uit uw stofzuiger van Shark® en op de hoogte worden gehouden van de laatste technologieën en introducties van Shark®.

Als u uw garantie online registreert, krijgt u onmiddellijk een bevestiging dat wij uw gegevens hebben ontvangen.

Hoe lang krijg ik garantie op een nieuw apparaat van Shark®?

Door het vertrouwen dat wij in ons ontwerp en de kwaliteit van ons product hebben, geven wij bij aankoop van een nieuwe stofzuiger van Shark® in totaal vijf jaar garantie (2 jaar plus een verlengde garantie van 3 jaar bij registratie).

Wat valt er onder de gratis garantie van Shark®?

Reparatie of vervanging van uw Shark®-apparaat (naar eigen goeddunken van Shark), inclusief alle onderdelen en arbeid. Een garantie van Shark® is een aanvulling op uw wettelijke rechten als klant.

Wat valt er niet onder de gratis garantie van Shark®?

1. Verstoppingen - Lees de instructies voor details over het ontstoppen van uw stofzuiger.
2. Normale slijtage zoals de borstelstaaf, zekering, riem, batterijen, slang enz.
3. Onbedoelde schade, fouten veroorzaakt door nalatig gebruik en onderhoud, verkeerd gebruik, nalatigheid, onachtzame bediening of gebruik van de stofzuiger, die niet overeenkomen met wat er in de instructies van Shark® bij de machine staat.
4. Het gebruik van de stofzuiger voor andere doeleinden dan standaard huishoudelijke activiteiten.
5. Het gebruik van onderdelen niet gemonteerd of geïnstalleerd overeenkomstig de bedieningsinstructies.
6. Het gebruik van niet-originele onderdelen en accessoires van Shark®.
7. Verkeerde installatie (m.u.v. als het door Shark® is geïnstalleerd.).
8. Reparaties of wijzigingen uitgevoerd door derden, anders dan Shark® of vertegenwoordigers daarvan.
9. De Lithium-ionbatterij. Kijk hieronder voor batterijgarantie.

Wat gebeurt er als mijn garantie verstreken is?

Shark® ontwikkelt geen producten die maar een beperkte tijd meegaan. Wij snappen dat klanten hun stofzuiger mogelijk willen laten repareren nadat de garantie is verstreken. Neem in dit geval contact op met de gratis helpdesk van onze klantenservice.

Waar kan ik originele onderdelen en hulpstukken van Shark® kopen?

Onderdelen en accessoires van Shark® zijn ontworpen door dezelfde engineers die uw Shark®-stofzuiger hebben gemaakt. U vindt een uitgebreid assortiment Shark®-onderdelen, -vervangingsonderdelen en -accessoires voor alle apparaten van Shark® op www.sharkclean.eu. Houd er rekening mee dat schade die is veroorzaakt door het gebruik van niet-originele Shark®-reserveonderdelen niet onder de garantie valt.

TAKK

for kjøpet av Shark Detect trådløs støvsuger.



TIPS: Du finner modellnummer og serienummer på QR-kodeetiketten som befinner seg på baksiden av enheten.

TIPS: Du finner datokoden på en av stiftene på støpselet.

ANTI-LUKT-TEKNOLOGI



FARE

Ved direkte kontakt med innholdet i patronen:
Kan forårsake en allergisk reaksjon på huden. Bruk vernehansker hvis du kommer i direkte kontakt med patronen. Vask huden grundig etter håndtering. Skadelig ved svelging. Unngå å puste inn damper, forsettlig misbruk og direkte innånding av innhold kan være farlig. Unngå utslipp til miljøet. Svært giftig for vannlevende organismer med langvarige effekter, sørg for at patronen kastes som vanlig avfall.

2-(4-tert-butylbenzyl) propionaldehyd
Kan skade fertilitet og mistenkt for å skade det ufødte barnet. Ikke håndter før alle sikkerhetsforholdsregler er lest og forstått. Bruk personlig verneutstyr, som for eksempel vernehansker, som nødvendig.

REGISTRER KJØPET

FOR Å DRA NYTTE AV DEN UTVIDEDE PRODUKTGARANTIE, REGISTRER KJØPET DITT PÅ:

sharkclean.eu

Skann QR-kode ved bruk av mobilenhet

Merk at produkter kjøpt direkte fra Shark blir automatisk registrert.

Fordeler med å registrere produktet ditt og opprette en konto:

- Få enklere, raskere produktstøtte og tilgang til garantiinformasjon
- Få tilgang til feilsøking og veiledning i produktpleie
- Vær blant de første som får vite om eksklusive produktkampanjer

REGISTRER DENNE INFORMASJONEN

Modellnummer: _____

Serienummer: _____

Datokode: _____

Kjøpsdato (ta vare på kvitteringen): _____

Butikken du kjøpte den i: _____

TEKNISKE SPESIFIKASJONER

Spenning: 18 V

Watt, støvsugermotor: 240 W

Watt, munnstykke: 60 W

LES NØYE GJENNOM OG OPPBEVAR FOR FREMTIDIG REFERANSE.

Denne bruksanvisningen er utformet for å hjelpe deg med å få en fullstendig forståelse av din nye Shark Detect Cordless Vacuum.

Hvis du har spørsmål, bedes du kontakte kundeservice på tlf. www.sharkclean.eu

INNHALDSFORTEGNELSE

Produktregistrering	170
Viktige Sikkerhetsinstruksjoner	172
Sette Sammen Shark®-Støvsugeren Din	174
Odour Neutraliser Technology (IW3000-Serien)	176
Justere Luktintensiteten	176
Utskifting Av Luktpatron	177
Lading	178
Fjerning Av Batteri	180
Bruk Av Støvsugeren	181
Kontroller Og Rengjøringsmoduser	181
Over Gulv	182
Bruke Auto-Empty-Basen (IW3000-Serien)	183
Vedlikeholde Støvsugeren	184
Vedlikeholde Støvsugeren	184
Tømming Av Støvkoppen Til Den Håndholdte Støvsugeren	184
Tøm Støvkoppen Og Rengjør Filtrene	185
Fjerne Anti-Allergenfilteret På Håndstøvsugeren	185
Rengjøre Auto-Empty Basefilteret (IW3000-Serien)	186
Vedlikehold Av Munnstykket	186
Rengjøre Sensorene	187
Sjekk Etter Blokkeringer I Støvsugeren	188
Kontrollere For Blokkeringer I Auto-Empty-Basen (IW3000-Serien)	188
Feilsøkningsveiledning	189
Annet Tilgjengelig Tilbehør	190
Garanti	191
Batterigaranti	192



Dette merket indikerer at produktet ikke skal kastes sammen med annet husholdningsavfall. For å forhindre potensiell miljø- eller helseskade fra ukontrollert kassering av avfall, skal det resirkuleres på en ansvarlig måte for å fremme bærekraftig gjenbruk av materielle ressurser. For å returnere en brukt enhet, bruk systemene for retur- og innsamling, eller kontakt forhandleren der produktet ble kjøpt. De kan ta imot og resirkulere produktet på en miljømessig trygg måte.



VIKTIGE SIKKERHETSINSTRUKSJONER

SKAL KUN BRUKES I HJEMMET • LES ALLE INSTRUKSJONER FØR BRUK AV DENNE STØVSUGEREN.

For å redusere risikoen for støt og utilsiktet bruk må du skru av strømmen og koble fra ION-batteripakken før reparasjoner.

MERK: Hvis du har ømtålige tepper eller ulltepper, særlig med løkkevev, bør du prøve støvsugeren på et lite synlig område først for å sikre at de roterende børsterullene ikke skader eller napper ut teppefibre.



⚠ ADVARSEL

FOR Å REDUSERE RISIKO FOR BRANN, ELEKTRISK STØT PERSONSKADE ELLER MATERIELL SKADE:

- Denne støvsugeren består av et motorisert munnstykke, skaft og håndholdt støvsuger. Disse komponentene inneholder elektriske koblinger, elektriske ledninger og bevegelige deler som kan utgjøre en risiko for brukeren.
 - Kontroller alle deler nøye for eventuelle skader før hver bruk. Hvis en del er skadet, skal den ikke brukes.
 - Bruk kun identiske reservedeler.
 - Denne støvsugeren inneholder ingen deler som det kan utføres vedlikehold på.
 - Bruk kun som beskrevet i denne håndboken. **IKKE** bruk støvsugeren til noe annet formål enn de beskrevet i denne håndboken.
 - Med unntak av filtre og støvkopp må du **IKKE** utsette noen deler av støvsugeren for vann eller andre væsker.
 - IKKE** la barn bruke apparatet. Hold apparatet og ledningen utilgjengelig for barn. Må ikke brukes som leketøy. Vær ekstra oppmerksom når apparatet brukes i nærheten av barn.
- GENERELL BRUK**
- Dette apparatet kan brukes av personer med reduserte fysiske, sensoriske eller mentale evner eller mangel på erfaring og kunnskap, hvis de har tilsyn eller gis veiledning om bruken av apparatet på en sikker måte og forstår de involverte farene. Rengjøring og vedlikehold må ikke utføres av barn.
 - Slå alltid av støvsugeren før du kobler til eller fra eventuelle strømførende slanger, motoriserte munnstykker, ladere, batterier eller andre elektriske eller mekaniske deler.
 - IKKE** håndter støpselet eller støvsugeren med våte hender.
 - IKKE** bruk uten at støvkopp, filter og børsterull er på plass.
 - Bruk kun Shark-merkede filtre og tilbehør. Skade forårsaket av ikke-Shark-filtre og -tilbehør blir muligens ikke dekket av garantien.
 - IKKE** stikk gjenstander inn i munnstykket eller tilbehørsåpninger. **IKKE** bruk med noen av åpningene blokkert; hold fri for støv, lo, hår og annet som kan hindre luftstrøm.
 - IKKE** bruk hvis luftstrøm til munnstykke eller tilbehør er begrenset. Hvis luftbanene eller det motoriserte gulvmunnstykket blir blokkert, må støvsugeren slås av. Fjern alle hindringer før du slår enheten på igjen.
 - Hold munnstykket og alle støvsugeråpninger borte fra hår, ansikt, fingre, utildekte føtter eller løse klær.
 - IKKE** bruk hvis støvsugeren ikke fungerer som den skal eller den har blitt mistet i gulvet, skadet, satt igjen utendørs eller blitt mistet i vann.
 - Utvis ekstra forsiktighet ved bruk i trapper.
 - IKKE** forlat støvsugeren uten tilsyn når strømmen er på.
 - Hold alltid støvsugeren i bevegelse over tepper mens den er på for å unngå skade på teppefibre.
 - Hvis du har ømtålige tepper eller ulltepper, særlig med løkkevev, bør du prøve støvsugeren på et lite synlig område først for å sikre at de roterende børsterullene ikke skader eller napper ut teppefibre.
 - IKKE** bruk for å støvsuge opp:
 - Væsker
 - Store gjenstander
 - Harde eller skarpe gjenstander (glass, spiker, skruer, eller mynter)
 - Store mengder støv (inkludert gips, aske eller glør).
IKKE bruk som et tillegg til elektriske verktøy for støvoppsamling
 - Rykende eller brennende gjenstander (varmt kull, sigarettstumper eller fyrstikker)
 - Brennbare eller eksplosive materialer (lightervæske, bensin eller parafin)
 - Giftige materialer (klorinblekemiddel, ammoniakk eller avløpsrens)

IKKE bruk i følgende områder:

- Våte eller fuktige overflater
 - Utendørsområder
 - Områder som er innelukket og som kan inneholde eksplosive eller giftige dunster eller damper (lightervæske, bensin, parafin, maling, malingsfortynnere, møllbeskyttelse substanser eller brennbart støv)
- Slå støvsugeren av før du kobler til eller kobler fra laderen.
 - Slå av støvsugeren før justering, rengjøring, vedlikehold eller feilsøking.
 - Under rengjøring eller rutinemessig vedlikehold må du **IKKE** klippe bort noe annet enn hår, fibre eller tråder som er viklet rundt børsterullen.
 - La alle filtre lufttørke helt før de settes tilbake i støvsugeren for å hindre at væske trekkes inn i de elektriske delene.
 - IKKE** endre eller forsøk å reparere støvsugeren eller batteriet selv, bortsett fra slik som anvist i denne håndboken. **IKKE** bruk batteriet eller støvsugeren dersom de har blitt modifisert eller skadet. Skadete eller modifiserte batterier kan utvise uforutsigbar oppførsel som kan føre til brann, eksplosjon eller fare for skade.
 - Slå av alle kontroller før frakobling.
 - Slå alltid av dette apparatet før du kobler til eller fra motorisert munnstykke eller håndverktøy.
 - Hvis strømledningen er skadet, må den skiftes ut av produsenten, dennes serviceverksted eller tilsvarende kvalifiserte personer for å unngå fare.

BATTERIPAKKE

- Batteriet er strømkilden til støvsugeren. Les og følg alle ladeinstruksjoner grundig.
- For å forhindre utilsiktet start, kontroller at robotgulvrenseren er slått av før du plukker den opp eller bærer den. **IKKE** bær apparatet med fingeren på strømbryteren.
- E220080-lader. Bruk kun ladestasjonene XDCKIW3000LEU, DK18-220080HS-V of YLS0251A-E220080 laders. Bruk av feil lader kan resultere i ingen oppladning og/eller utrygge forhold.
- Hold batteriet vekk fra metallgjenstander som binders, mynter, nøkler, spikere eller skruer. Å kortslutte batteriterminalene øker risikoen for brann eller brannskader.
- Ved feil bruk kan væske lekke ut fra batteriet. Unngå kontakt med denne væsken, da den kan forårsake irritasjon eller brannskader. Hvis kontakt likevel skulle skje, skal du skylle med vann. Oppsøk medisinsk hjelp dersom væsken kommer i kontakt med øynene.

- Batteriet skal ikke oppbevares ved temperaturer under 3 °C eller over 40 °C for å opprettholde lang levetid for batteriet.
- IKKE** lad batteriet i temperaturer under 5 °C eller over 40 °C. Feil lading eller lading ved temperaturer utenfor den oppgitte skalaen, kan skade batteriet og øke risikoen for brann.
- Oppbevar apparatet innendørs.
- IKKE** eksponer batteriet for brann eller temperaturer over 130 °C (265 °F) da det kan eksplodere.
- Bruk kun apparater med spesielt angitte batteripakker. Bruk av andre batterier kan forårsake skader og brann.
- Koble batteripakken fra apparatet før du foretar justeringer, bytter tilbehør eller oppbevarer apparatet. Slike forebyggende sikkerhetstiltak reduserer risikoen for å starte apparatet ved et uhell.
- For IW3612-serien, bruk kun Shark-batteripakke XBTR540DCEU.

ODOUR (KUN IW3612-SERIEN)

- Følg følgende når du samhandler med Anti-Odour Cartridge-patronen:
 - IKKE** forsøk å demontere den lukt nøytraliserende patronen.
 - Unngå direkte kontakt med duft poden i patronen.
 - IKKE** innhale direkte fra den lukt nøytraliserende patronen.
 - Hold borte fra barn og kjæledyr.
 - Hold borte fra varme, gnister og åpen flamme.
 - IKKE** plasser i direkte sollys.

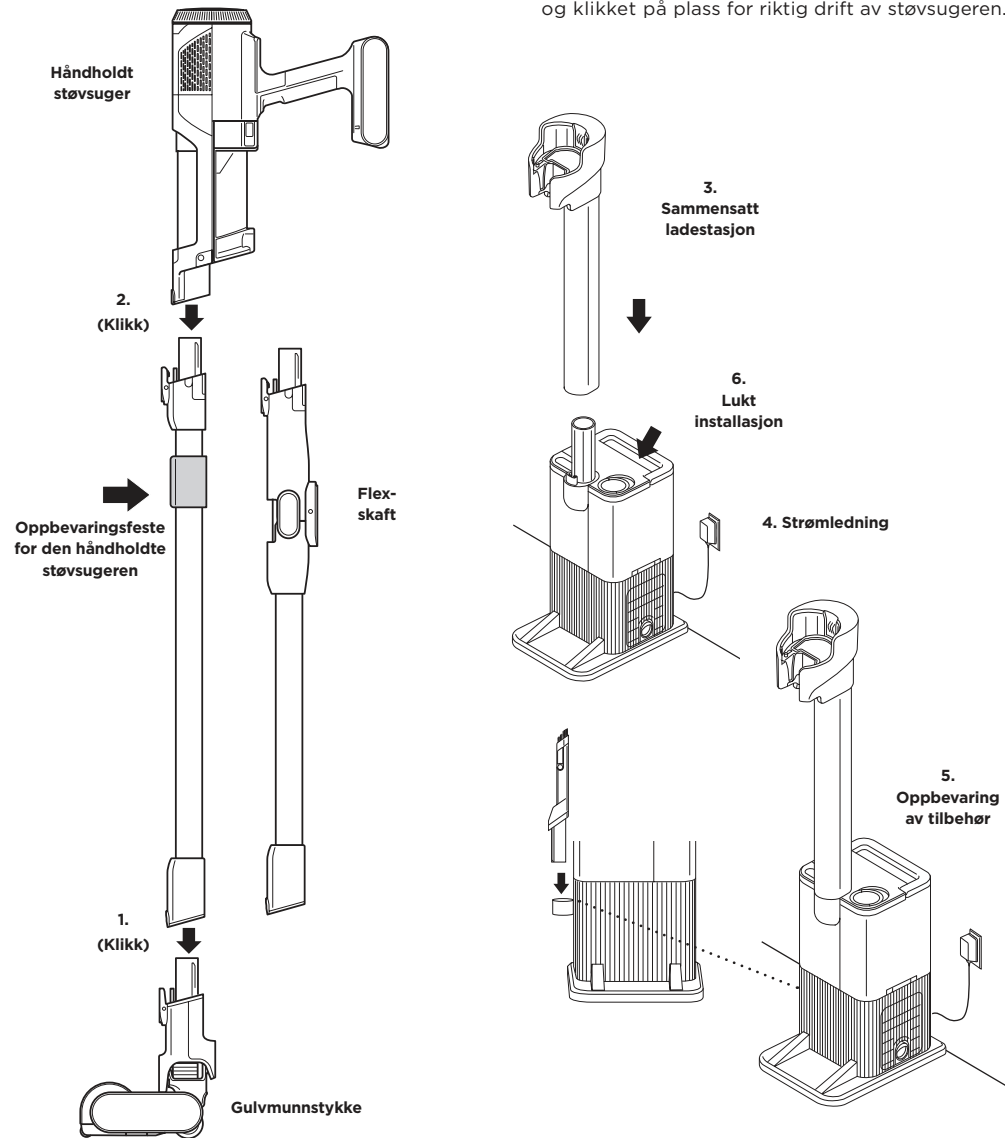
FØRSTEHJELP FOR DUFTPATRON

- Følg følgende ved bruk av Anti-Odour Technology-patronen:
 - Unngå kontakt med stoffer og overflater med finish.
 - Øyenkontakt: Fjern kontaktlinser hvis til stede. Skyll kontinuerlig med vann i flere minutter.
 - Hudkontakt: Vask hendene grundig etter håndtering. Søk legehjelp hvis det oppstår irritasjon eller utslett.
 - Inhalering: Flytt personen til frisk luft hvis vedkommende opplever luftveis symptomer. Søk legehjelp hvis symptomene vedvarer.
 - Svelging: **IKKE** fremkall brekninger. Oppsøk legehjelp.

MONTERING AV AUTOMATISK TØMMING (IW3612-SERIEN)

1. Skyv **skaftet** på halsen til **gulvmunnstykket** til det klikker på plass.
2. Rett inn **håndstøvsugerens** munnstykkeåpning på toppen av skaftet og skyv til det klikker på plass.
3. Sørg for at **ladestasjonen** er loddrett. Skyv **ladestolpen** inn i sporet foran på stasjonen til den klikker på plass.

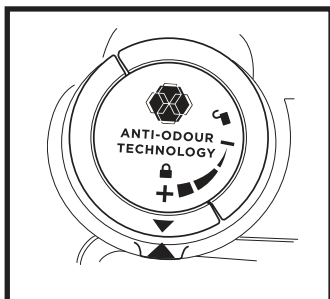
4. Plasser ladestasjonen på gulvet nær en stikkontakt. Plugg **strømledningen** inn i stikkontakten, og koble så ledningen til strømuttaket bak på ladestolpen.
 5. Oppbevar fugemunnstykket på festet på ladestasjonen.
 6. Referer til side 176 og 177 for instruksjoner for installasjon og erstatning av lukt.
- Påse at alle komponenter er riktig tilkoblet og klikket på plass for riktig drift av støvsugeren.



MERK: Når laderen er installert, kan den ikke fjernes.

MERKNADER

JUSTERE LUKTINTENSITETEN



LUKTINNSTILLINGSHJUL

Vipp opp håndtaket på innstillingshjulet og roter luktninnstillingshjulet for å justere intensiteten på Odour Neutralizer Technology eller for å låse opp innstillingshjulet for tilgang til patronen.

Inføring/fjerning: Roter luktninnstillingshjulet for å være på linje med de blågrønne pilene. Fjern innstillingshjulet for å få tilgang til luktpatronen for fjerning eller utskifting.

Low (lav): Roter innstillingshjulet mot Low-posisjonen for å redusere intensiteten til det laveste nivået når støvsugeren er i bruk.

High (høy): Roter innstillingshjulet mot High-posisjonen for det høyeste intensitetsnivået når støvsugeren er i bruk. Denne posisjonen er den anbefalte innstillingen for optimal ytelse.

TIPS FOR ODOUR NEUTRALISER TECHNOLOGY (IW3612-SERIEN)

Luktninnstillingshjulet må være installert på støvsugeren for å fungere riktig

- Fjern luktpatronen fra innstillingshjulet hvis du ikke ønsker fordelene ved Odour Neutralisation Technology.

Nødvendig vedlikehold

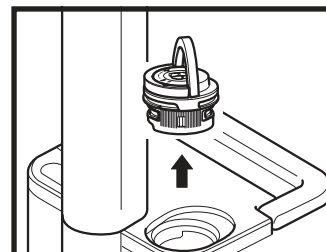
- Rengjør alle filtre som anbefalt under Rengjøring av filtre.
- Tøm støvkoppen før du setter støvsugeren din på oppbevaring.
- Skift ut patronen som anbefalt under Utskifting av luktpatron.
- Gå til qr.sharkclean.com/odourtech for å finne ut mer og kjøpe reservedeler.
- Hvis du rengjør vått søl fra kjæledyr, gjør støvsugeren grundig ren.

Duftstyrke over tid

- Intensiteten på Odour Neutraliser Technologys duft kan minske over tid. Den kan også ikke ha noen merkbar duft i det hele tatt. Dette er naturlig og indikerer ikke at teknologien ikke fungerer. Følg instruksjoner om utskifting for å sikre kontinuerlig ytelse.

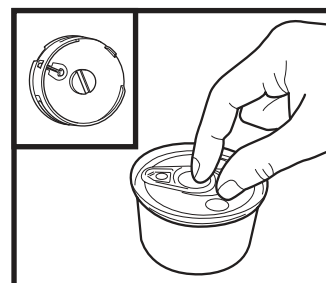
MERKNADER: • Luktninnstillingshjulet må være installert for at støvsugeren skal fungere riktig, med eller uten luktpatronen.
• Odour Neutraliser Technology avlukter effektivt når den samhandler med lukt fra livløse kilder.

UTSKIFTING AV LUKTPATRON



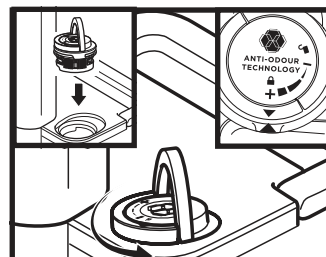
1. FJERN LUKTINNSTILLINGSHJULET FRA AUTO-EMPTY BASEN

Vipp opp håndtaket og roter innstillingshjulet med klokken inntil de to pilene er på linje. Trekk i håndtaket for å fjerne innstillingshjulet fra Auto-Empty-basen.



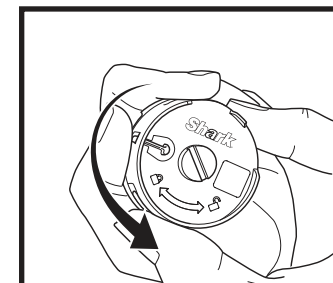
3. TA DEN NYE KASSETTEN UT AV BEHOLDEREN

Ta den nye Anti-Odour-patronen ut av boksen. Behold patronen i boksen til du er klar til å installere den, slik at den beholder sin levetid.



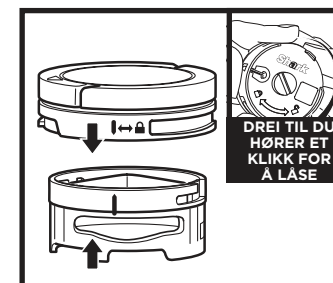
5. INSTALLER INNSTILLINGSHJUL I AUTO-EMPTY BASEN

Juster den blågrønne pilen på innstillingshjulet med pilen på Auto-Empty-basen, sett deretter innstillingshjulet inn i Auto-Empty-basenigjen. Roter innstillingshjulet mot klokken til det klikker inn i en intensitetsinnstilling for å aktivere. Roter ytterligere for å endre intensitetsinnstillingen.



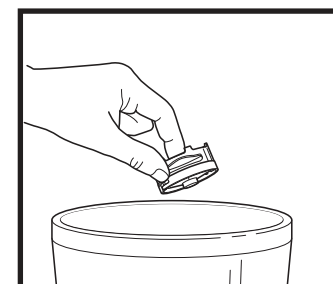
2. FJERN GAMMEL LUKTPATRON

Roter patronen mot klokken i innstillingshjulhuset og trekk ut patronen for å fjerne den.



4. INSTALLER NY PATRON I INNSTILLINGSHJULET

Juster den gule pilen på siden av patronen med den gule pilen på siden av innstillingshjulets deksel, og sett deretter patronen inn i innstillingshjulet. Roter patronen med klokken for å låse den på plass.



6. AVHENDING AV BRUKT PATRON

Avhend den gamle patronen ved å kaste den i søppelkassen.

MERK: Luktpatroner bør skiftes ut hver 6. måned for optimal Odour Neutralizer Technology-ytelse.

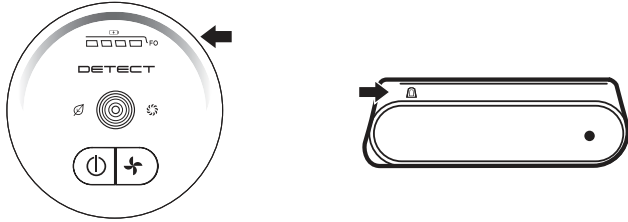
LI-ION BATTERI

Lad batteriet helt opp før du bruker det første gang. En full opplading tar ca. 6.5 timer.

BRUKSTID PER FULLT LADET BATTERI

Med full lading vil enheten kunne kjøres i opptil 60 minutter. Gå til sharkclean.com/support for mer informasjon.

LED-BATTERIKAPASITET OG LADEINDIKATORER



Lading



LED-lampen på batteripakken vil blinke gult når ladingen er i området 0-74 %.



LED-lampen vil blinke grønt i området fra 75 % til 100 % lading.



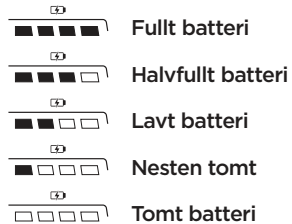
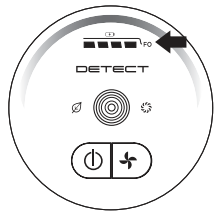
LED-lampen vil være hvit når batteripakken er fulladet.

MERK: En full opplading tar ca. 6.5 timer.

Ytterligere merknader

1. LED-er slås av når batteriet er fulladet.
2. Enhet vil ikke slås på når laderen er koblet til.

I bruk



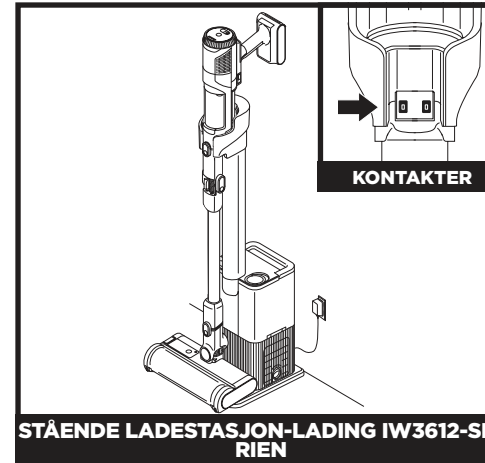
RESIRKULERING AV LI-ION-BATTERIET

Når Shark li-ion-batteriet må byttes ut, kast eller resirkuler det i samsvar med lokale bestemmelser eller forskrifter. Noen områder har et forbud mot å kaste brukte litium-ion-batterier i standard søppelkasse. Returner brukte batterier til en autorisert gjenbruksstasjon eller til en forhandler for å resirkulere dem. Kontakt din lokale gjenbruksstasjon for mer informasjon om hvor du kan kaste det brukte batteriet.

MERK: Kapasiteten til Shark-batteriet, som alle litium-ion-batterier, vil synke over tid fra 100 % ny batterikapasitet.

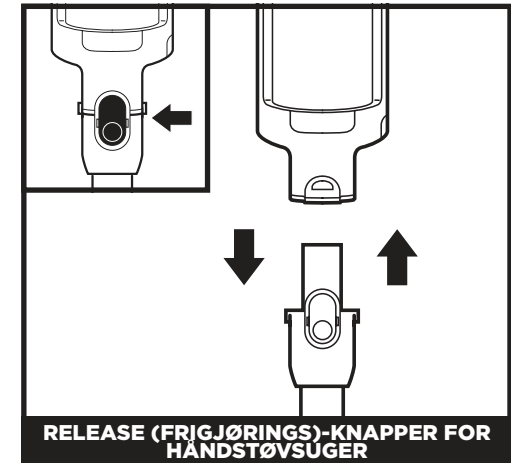
LADING

LADING UNDER OPPBEVARING



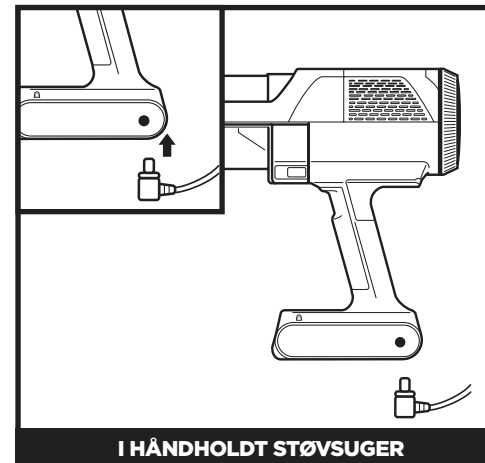
STÅENDE LADESTASJON-LADING IW3612-SERIEN

Lad enheten ved å plassere den på ladestasjonen. Sørg for at kontaktene på stangen er på linje med kontaktene på ladeposten. Når ladingen er fullført og du trenger å bruke enheten igjen, løft den av ladestasjonen.



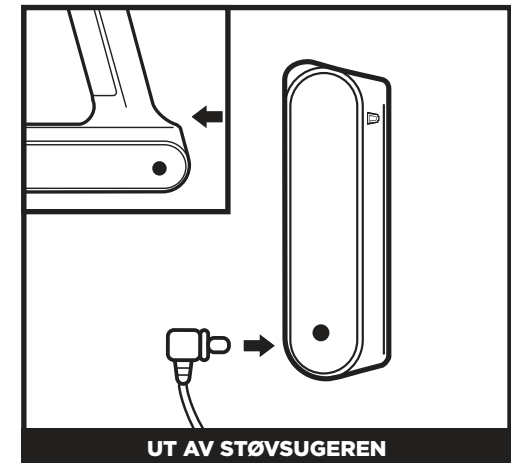
RELEASE (FRIGJØRINGS)-KNAPPER FOR HÅNDSTØVSUGER

For å ta håndstøvsugeren av fra staven, trykk på frigjøringsknappen på håndstøvsugeren, der hvor støvsugeren sitter på skaftet, og løft støvsugeren av. For å sette håndstøvsugeren på skaftet igjen, rett inn håndstøvsugerens åpning over toppen av skaftet, og skli den på til den klikker på plass.



I HÅNDHOLDT STØVSUGER

For å lade batteriet inne i den håndholdte støvsugeren, koble laderen til en elektrisk kontakt, sett deretter laderpluggen inn i porten under håndtaket på den håndholdte støvsugeren.



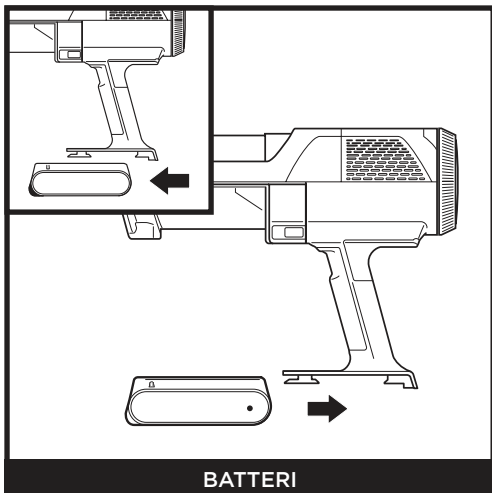
UT AV STØVSUGEREN

Trykk og hold inne **Battery Release (batteriutløsnings)-knappen**, og skyv deretter batteriet ut. Plugg laderen inn i ladeporten på batteriet. For å sette batteriet på plass igjen, skyv det inn i sporet på baksiden av den håndholdte støvsugeren.

MERK: Når enheten er riktig dokket, vil ladelysene på batteriet blinke og indikere at lading har begynt.

MERK: Apparatet leveres delvis oppladet. For maksimal driftstid, lad helt opp før første gangs bruk (omtrent 6.5 timer). Å la enheten forbli pluggert inn vil ikke skade batteriet eller forkorte levetiden.

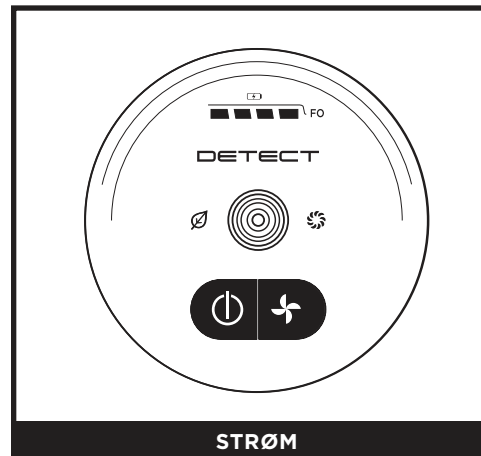
FJERNE BATTERIET



BATTERI

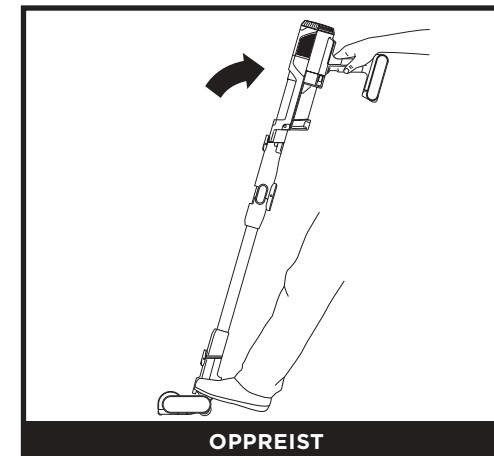
For å fjerne batteriet fra håndstøvsugeren, trykk utløserknappen på batteridekslet og skyv batteriet ut. For å sette batteriet inn igjen, skyv det inn i åpningen i håndtaket til det klikker på plass.

KONTROLLER OG RENGJØRINGSMODUSER



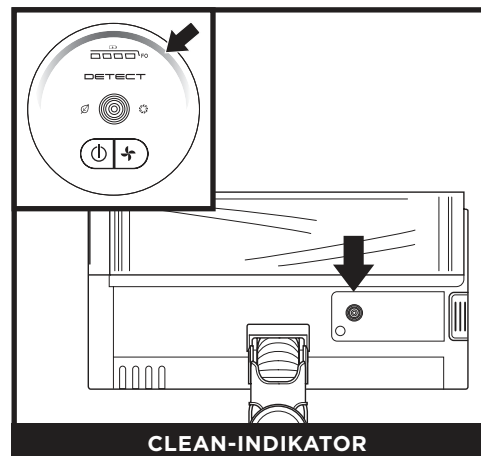
STRØM

Trykk på -knappen på skjermen for å slå på apparatet. For å slå av strømmen, trykk på knappen igjen. For å veksle mellom ECO-, DETECT- (oppdag gulv) og BOOST-modus, trykk på knappen for valg av modus.



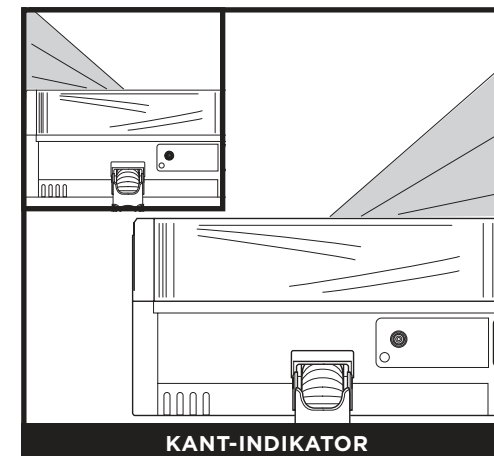
OPPREIST

Når det er oppreist, vil munnstykket bli låst for å tillate frittstående oppbevaring når håndstøvsugeren er frakoblet. Plasser foten din på munnstykket for å koble ut låsen og begynne rengjøring av gulvet.



CLEAN-INDIKATOR

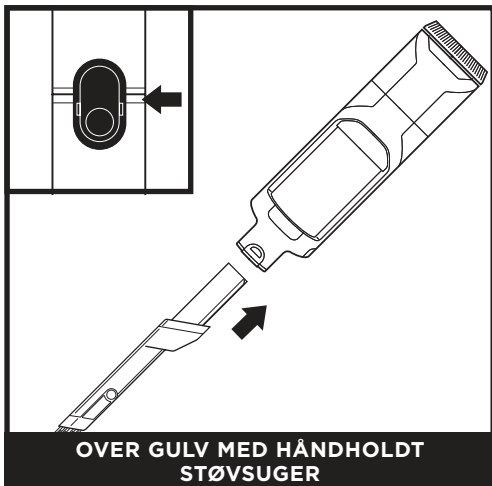
Når Detect-indikatorlyset er blått, betyr dette at ingen tunge rester er oppdaget og at sugekraften er normal. Når enheten registrerer mye rusk, vil lyset bli rødt, og suget vil øke for mer rengjøringskraft. Når indikatorlyset blir gult, blir rusk fjernet - fortsett å rengjøre til indikatorlyset blir blått igjen.



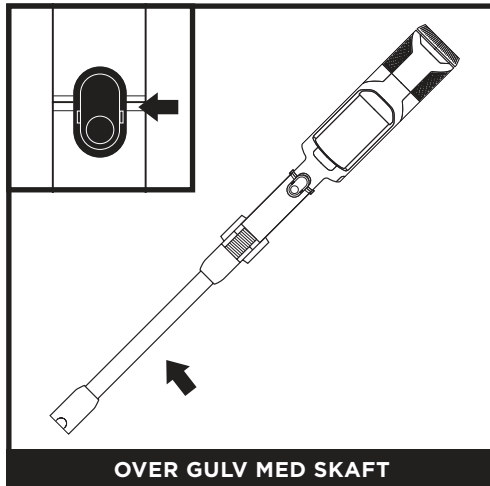
KANT-INDIKATOR

Når en kant oppdages, vil frontlysene lyse opp kanten for å fokusere på det aktuelle rusket.

BRUK AV STØVSUGEREN



Ta av håndstøvsugeren for å rengjøre områder over gulvet. Trykk på frontutløserknappen på håndstøvsugeren der hvor den møter skaftet, og løft deretter håndstøvsugeren av. For å feste et tilbehør til håndstøvsugeren, skyv det inn i åpningen i munnstykket. For å fjerne det, trykk på frontutløserknappen på håndstøvsugeren der hvor det møter skaftet og la tilbehøret gli av.

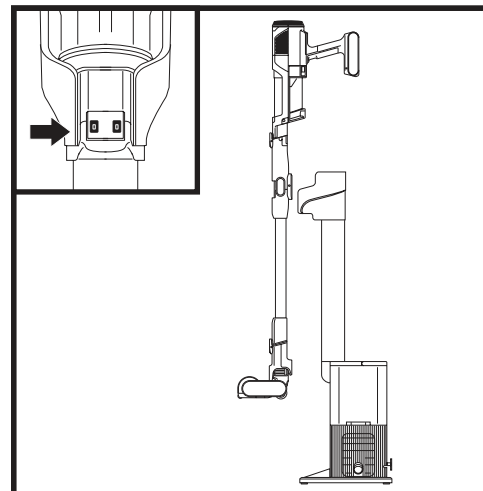


Tråkk på gulvmunnstykket og trykk på utløserknappen for munnstykket på bunnen av skaftet for å ta av gulvmunnstykket. Løft skaftet for å fjerne det. For å sette skaftet på igjen, rett det inn over gulvmunnstykket og skli det på til det klikker på plass.

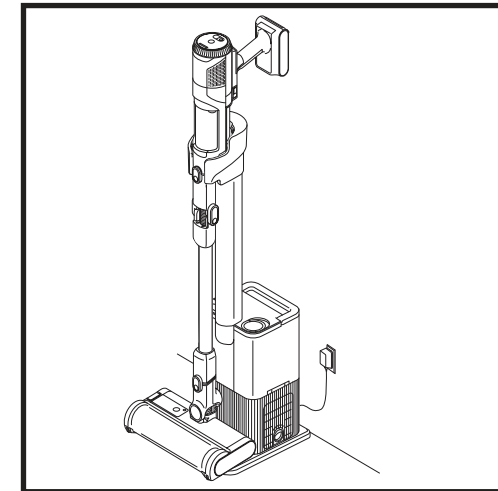
MERK: Alt tilbehør passer både skaftet og håndstøvsugeren.

BRUK AV STØVSUGEREN

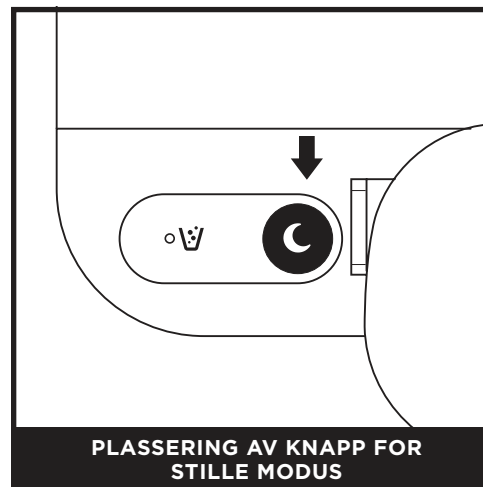
BRUKE AUTO-EMPTY-BASEN (IW3612-SERIEN)



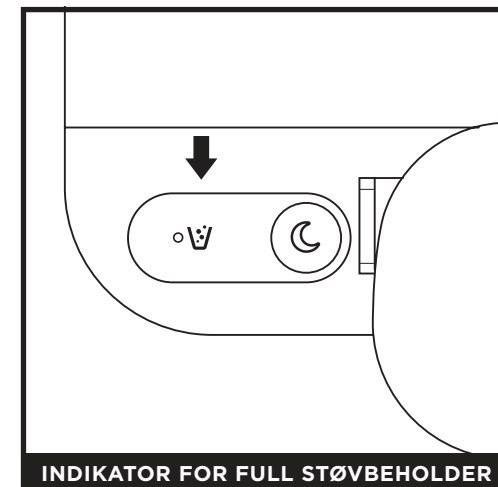
Plasser støvsugeren på basen i en nedadgående bevegelse. Når den er riktig festet, vil den automatiske evakueringsprosessen starte. Evakueringszyklusen vil vare i 15 sekunder.



Når evakuering er fullstendig, vil støvsugere fortsette å lade til den er fjernet fra basen.



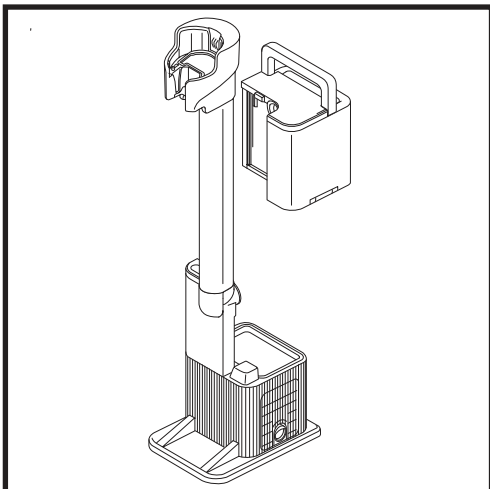
Trykk på knappen på toppen av basen som viser et bilde av en måne. Dette vil innlede Stille modus. Når basen er i Stille modus, kan du dokke støvsugeren uten at automatisk evakuering skjer.



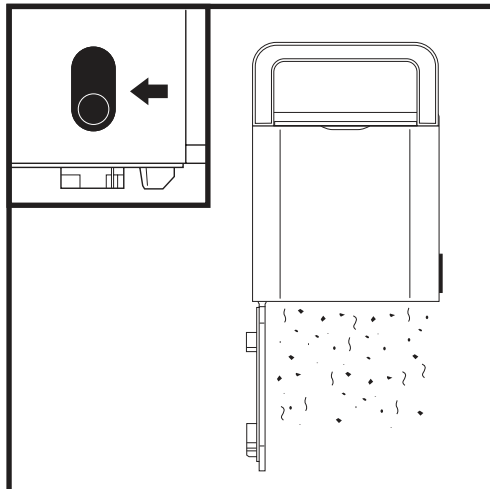
Indikatoren for full støvbeholder vil lyse opp når støvbeholderen er full av rusk og må tømmes. For å tilbakestille indikatoren, fjern støvbeholderen og tøm den.

Merk: ikke fjern støvsugeren mens evakueringszyklusen pågår.

TØMME STØVBEHOLDEREN PÅ BASEN (IW3612-SERIEN)

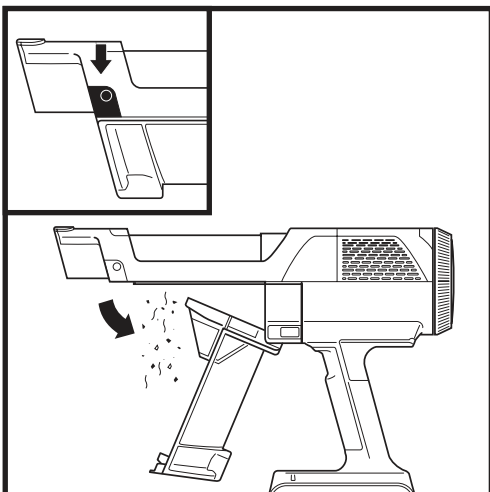


Støvbeholderen til basen holder opptil en 45 dagers mengde av støv og rusk. Tøm støvbeholderen til basen når indikatorlyset for full støvbeholder slås på. For å fjerne beholderen, løft den ut med håndtaket.



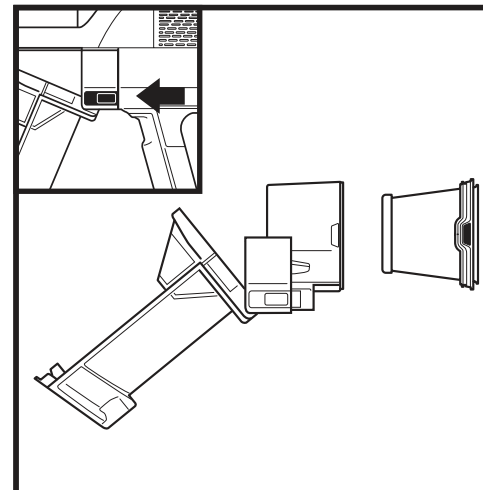
For å tømme beholderen, hold den over søppelkassen og trykk på frigjøringsknappen på siden. Bunnen vil åpnes for å slippe ut rusket.

TØMMING AV STØVKOPPEN TIL DEN HÅNDHOLDTE STØVSUGEREN



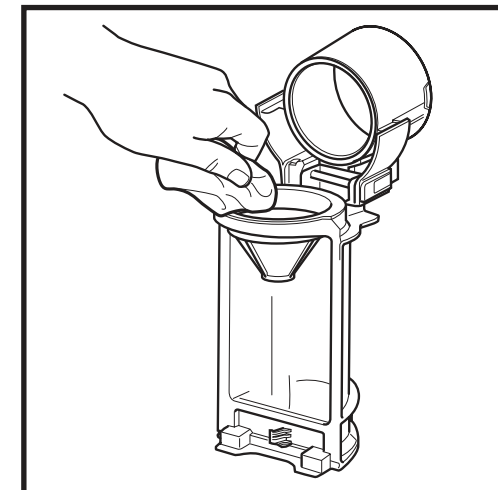
For å tømme støvkoppen til den håndholdte støvsugeren (i IW3612-serien), slå av strømmen og hold den håndholdte støvsugeren over søppelkassen. Trykk på frigjøringsknappen og støvkoppens deksel vil åpne seg og slippe ut rusket.

TØM STØVKOPPEN OG RENGJØR FILTRENE



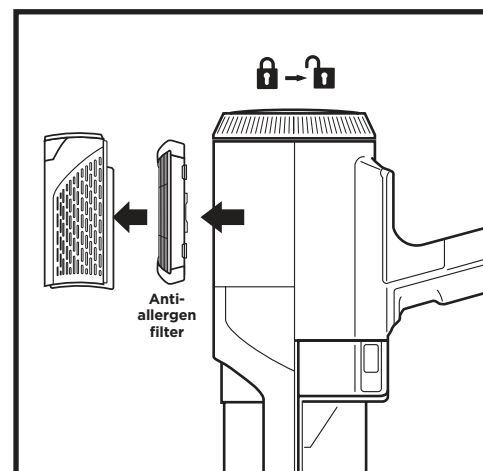
Med støvkoppen åpen og strømmen av, trykk på begge frigjøringsknappene og skli støvkoppen ut av den håndholdte støvsugeren.

Trykk på utløserne på begge sider av filterdekslet og trekk ut filteret fra huset. For å rengjøre filteret, rens det bare i vann og la det deretter lufttørke i minst 24 timer før du setter det inn igjen. For å sette inn filteret igjen, la det gli tilbake inn i huset, og la så huset gli tilbake på plass.



For å rengjøre støvkoppen, la frigjøringsknappen gli helt til lokket åpnes fullstendig. Tørk bort støv og skitt med en tørr klut og skyll koppen med vann. Bruk en fuktig klut til å fjerne gjenværende rusk. La støvkoppen lufttørke i minst 24 timer før den settes tilbake på plass.

FJERNE ANTI-ALLERGENFILTERET PÅ HÅNDSTØVSUGEREN



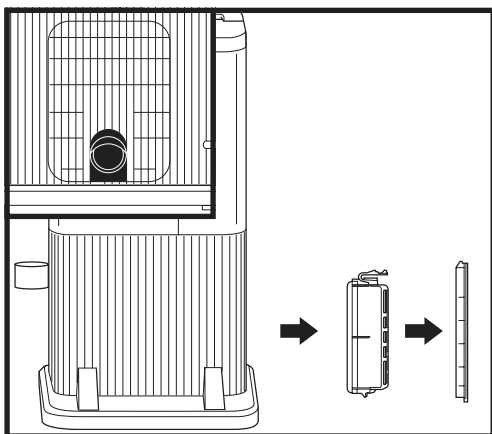
1. For tilgang til anti-allergifilteret, roter filterdekslet på den håndholdte støvsugeren til ulåst posisjon.
2. Trekk av filterdekslet og løft ut anti-allergifilteret.
3. Sett inn filteret igjen, sett på dekslet og roter det tilbake til låst posisjon.

Skyll og skift ut filterne regelmessig for å opprettholde sugekraften i støvsugeren din. For å rengjøre filterne, rens dem med rent vann. **La alle filterne lufttørke helt i opptil 48 timer før du installerer dem igjen for å hindre at væske trekkes inn i elektriske deler.**

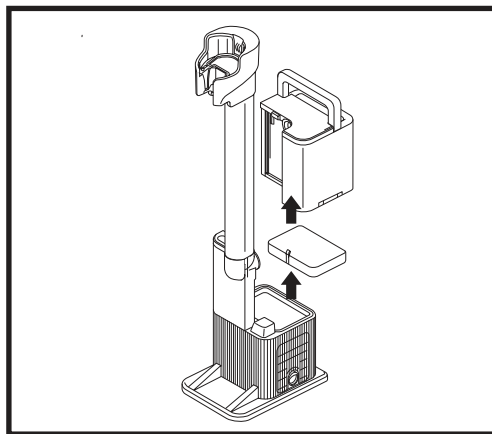
Rengjør motorens før- og etterfilter minst én gang per måned. Kakk løst smuss ved behov fra gang til gang. Hyppigere rengjøring kan være nødvendig ved tyngre bruk.

VIKTIG: IKKE bruk såpe når du rengjør filterne. Bruk kun vann. Støvsugeren vil ikke suge hvis motorens etterfilter ikke er installert. Forsikre deg om at alle filtre er installert før bruk.

RENGJØRE AUTO-EMPTY BASEFILTERET (1W3612-SERIEN)



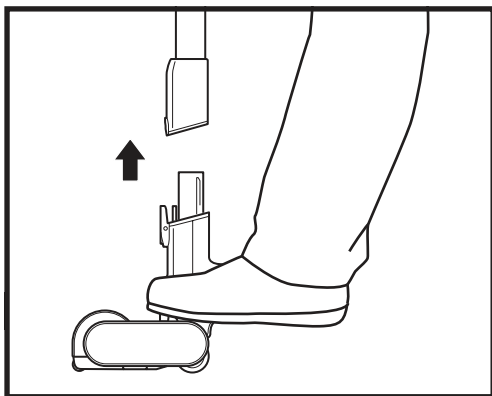
For å få tilgang til filteret i basen, fjern filterdøren. Trykk på knappen nederst på døren, vipp deretter døren og løft den av. Fjern filteret fra basen. Etter at filteret er skylt av og tørket, installer det på nytt ved å sette det tilbake inn i basen og sette filterdøren på plass igjen.



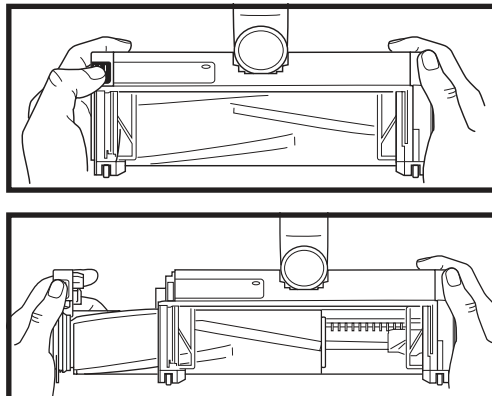
For å få tilgang til Auto-Empty-eksossumfilteret, fjern støvbeholderen. Før du fjerner eksossumfilteret, støvsug av eventuelt fint rusk fra overflaten. Løft eksossumfilteret ut av basen, og skylt det deretter kun med vann (ikke bruk såpe). La filteret lufttørke fullstendig før du installerer det igjen.

For best resultat, rengjør Auto-Empty-filtrene dine minst én gang i måneden og skift ut filtrene regelmessig. For rengjøring av filtre, skylt KUN med kaldt vann for å hindre skade fra rengjøringskjemikalier. La alle filtrene lufttørke i minst 24 timer før du setter dem tilbake i støvsugeren for å hindre at væske trekkes inn i elektriske deler. Å vedlikeholde eksossumfilteret ditt vil sikre vellykket Auto-Empty-evakuering.

VEDLIKEHOLD AV MUNNSTYKKET

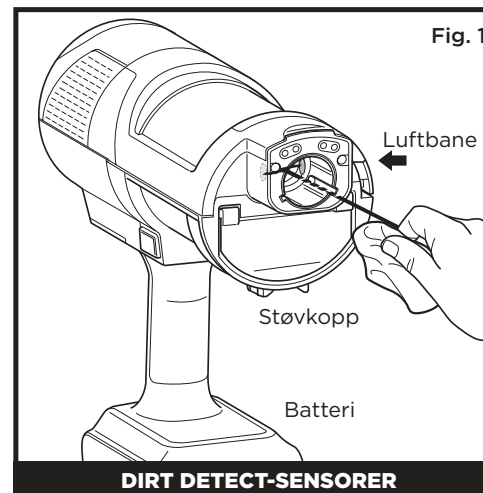


1. Slå av støvsugeren.
2. Trykk på utløserknappen for å frigjøre munnstykket fra skaftet.
3. Trykk på knappen for å frigjøre børsterullen og la rullen skli ut av munnstykket.
4. Fjern blokkeringer eller objekter som er fanget i børsterullen og gulvmunnstykket.



5. Rist av løst støv og tørk børsterullen ren med et tørt håndkle. Vask børsterullen for hånd om nødvendig, kun ved bruk av vann, og la den lufttørke fullstendig i minst 24 timer.
6. Når børsterullen er tørr, sett den på plass i munnstykket til du hører den klikker på plass.

RENGJØRE SENSORENE

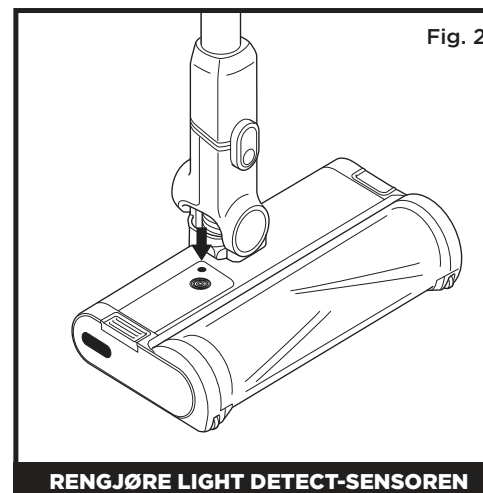


DIRT DETECT-SENSOREN

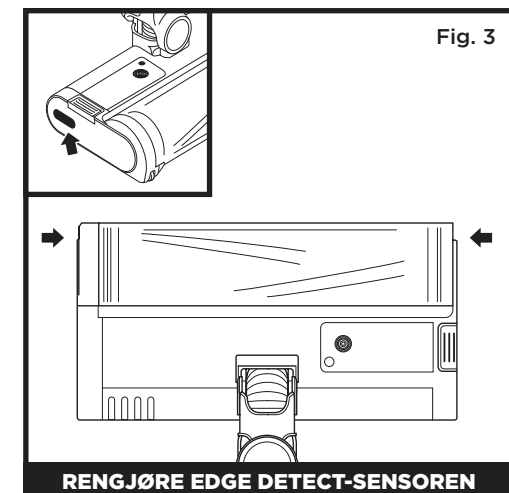
Sørg for å rengjøre Detect-sensorene regelmessig, da hår og andre rester kan bygges opp og blokkere dem. Hvis sensorene er delvis blokkerte, vil ikke Clean Sense Detect-modus fungere som forventet.

For å rengjøre sensorene (fig. 1):

1. Skru av strømmen og fjern gulvmunnstykket.
2. Finn DirtDetect-sensoren i munnstykket på håndstøvsugeren (fig. 1), LightDetect-sensoren på toppen av munnstykket (fig. 2) og EdgeDetect-sensoren på siden av munnstykket (fig. 3).
3. Tørk forsiktig av sensorene med en mikrofiberklut og fjern alt hår og rester.
4. Fest gulvmunnstykket til resten av enheten igjen og skru på strømmen. Verifiser at enheten fungerer normalt.



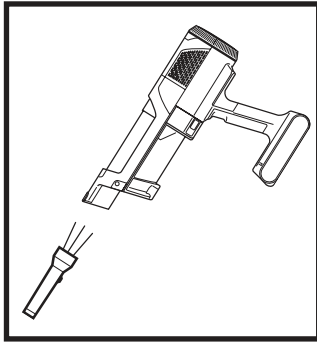
RENGJØRE LIGHT DETECT-SENSOREN



RENGJØRE EDGE DETECT-SENSOREN

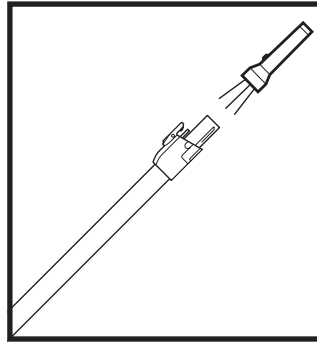
SJEKKE ETTER BLOKKERINGER I STØVSUGEREN

Hvis du kjører over en hard eller skarp gjenstand, eller merker støyendring mens du støvsuger, må du sjekke for blokkeringer eller objekter som er fanget i børsterullen.



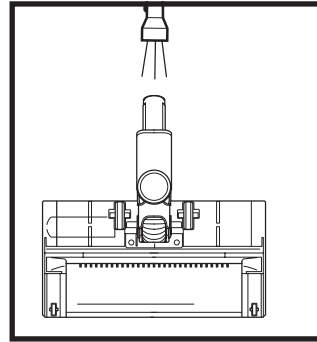
Sjekk etter blokkeringer i den håndholdte støvsugeren:

1. Slå av støvsugeren.
2. Fjern håndstøvsugeren fra skaftet.
3. Sjekk alle inntaksåpningene til støvkoppen og fjern rusk eller blokkeringer.



Sjekk etter blokkeringer i skaftet:

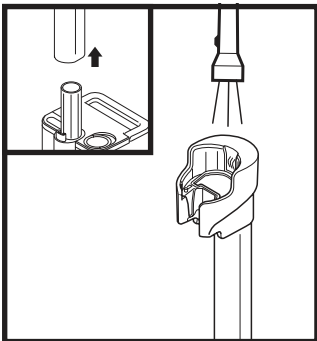
1. Slå av støvsugeren.
2. Fjern den håndholdte støvsugeren og gulvmunnstykket fra skaftet.
3. Sjekk begge ender av skaftet for blokkeringer og rusk.
4. Fjern blokkeringer og rusk.



Sjekk etter blokkeringer i gulvmunnstykket:

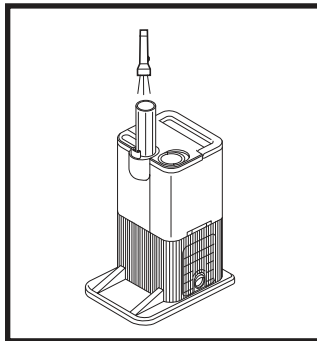
1. Slå av støvsugeren.
2. Løsne skaftet fra gulvmunnstykket.
3. Trykk på knappen for å frigjøre børsterullen og la rullen skli ut av munnstykket.
4. Fjern blokkeringer i børsterullen og gulvmunnstykket.
5. La børsterullen gli tilbake inn i munnstykket og sjekk at alt er innrettet som det skal og på plass.

KONTROLLERE FOR BLOKKERINGER I AUTO-EMPTY-BASEN (IW3612-SERIEN)



Kontrollere for blokkeringer i ladestolpen:

1. Koble fra basen.
2. Fjern støvsugeren fra basen.
3. Trykk på låsen på baksiden av ladestolpen og løft stolpen unna basen.
4. Kontroller enden av lade stolpen og toppen av basen for eventuelt rusk eller blokkeringer.



Kontrollere for blokkeringer i basen:

1. Koble fra basen.
2. Fjern støvsugeren fra basen.
3. Fjern støvbeholderen fra basen.
4. Kontroller utgangen for rusk eller blokkeringer.

FEILSØKING

⚠ ADVARSEL: For å redusere risikoen for støt og utilsiktet bruk må du skru av strømmen og koble fra batteriet før reparasjoner.

Støvsugeren plukker ikke opp rusk. Suger ikke eller suger lite. Tredje indikatorlys på håndstøvsugeren er gult. (se seksjonen Sjekk for blokkeringer for mer informasjon.)

1. Støvkoppen kan være full. Tøm støvkoppen.
2. Sjekk gulvmunnstykket for blokkeringer; fjern blokkeringer om nødvendig.
3. Fjern tråder, teppefibre eller hår som kan være pakket rundt børsterullen.
4. Sjekk om det er blokkeringer i forbindelsen mellom den håndholdte støvsugeren og skaftet, og fjern eventuelle blokkeringer.
5. Sjekk om filtrene behøver rengjøring. Følg instruksjonene for skylling og la filtrene lufttørke helt før du installerer dem på nytt.

Støvsugeren løfter gulvtepper.

1. Pass på at du ikke aktiverer Boost-modus. Vær forsiktig når du støvsuger løse tepper eller matter med delikate, sydde kanter.
2. Slå av enheten for å slippe løs fra teppet, og start på nytt.

Børsterullen i munnstykket går ikke rundt.

1. Skru av støvsugeren umiddelbart. Fjern blokkeringer før du skrur støvsugeren på igjen. Påse at den håndholdte støvsugeren er tilbaketrent nok for å aktivere børsterullen.
2. Hvis hovedlyset på gulvmunnstykket ikke lyser, er det en koblingsfeil mellom den håndholdte støvsugeren, skaftet og munnstykket. Forsøk å ta av delene og deretter sette dem sammen igjen.

Støvsugeren slår seg av selv.

Det finnes flere mulige grunner til at støvsugeren slår seg av selv, inkludert blokkeringer, problemer med batteriet og overoppheting. Hvis støvsugeren slår seg av selv, gjør du følgende:

1. Skru på støvsugeren og sjekk batteriindikatorlysene på den håndholdte delen av støvsugeren. Dersom det er behov for lading, sørg for at strømmen til støvsugeren er av før du plasserer den på ladestasjonen.
2. Tøm støvkoppen og rengjør filtre (se seksjonen for Tømme støvkoppen og rengjøre filtre).
3. Sjekk skaftet, tilbehøret og åpninger og fjern eventuelle blokkeringer.
4. La apparatet og batteriet avkjøles i minst 45 minutter, til de er tilbake til romtemperatur.
5. Trykk av/på-bryteren for å starte støvsugeren igjen.

Batteriindikatoren på den håndholdte støvsugeren blinker.**• Lysene på munnstykket blinker rødt (Fig. A): Munnstykket er tett.**

(Se seksjonen Vedlikeholde støvsugeren.)

Kontakt kundeservice på www.sharkclean.eu hvis du opplever noen av indikasjonene på listen nedenfor:

• ECO og BOOST LED-ene blinker (Fig. B): Overspenning eller kortslutning.

• Alle LED-ene unntatt ECO blinker (Fig. C): Motoren er overopphet.

• Alle LED-lys unntatt ECO og DETECT blinker (Fig. D): For høy hastighet.

• Alle LED-lys unntatt BOOST og DETECT blinker (Fig. E): Kommunikasjon.

• DETECT og BOOST LED-ene blinker (Fig. F): Det kan være et elektrisk problem med munnstykket.

• DETECT og UI RING blinker (Fig. G): Støvsensorfeil. Rengjør støvsensoren.

• FRONTLYS og DETECT LED-er blinker (Fig. H): Kantsensorfeil.

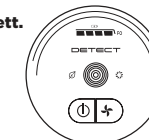


Fig. A



Fig. B



Fig. C

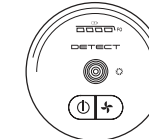


Fig. D



Fig. E



Fig. F



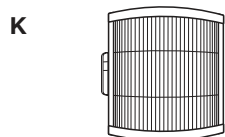
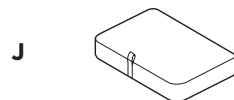
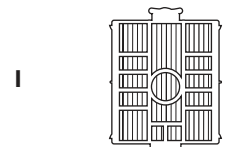
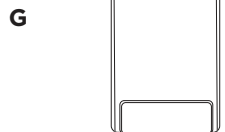
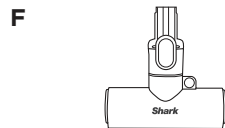
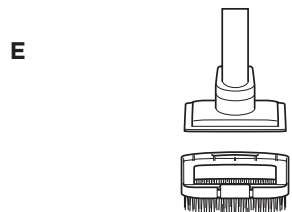
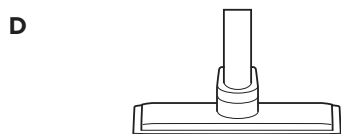
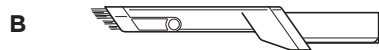
Fig. G



Fig. H

MERK: Hvis støvsugeren fremdeles ikke fungerer som den skal, kontakt kundeservice på www.sharkclean.eu

- A** Fugemunnstykke
- B** Fugemunnstykke for støvfjerning
- C** Møbelmunnstykke
- D** Breddt møbelmunnstykke
- E** Multiverktøy for husdyr
- F** Motoriserte kjæledyrverktøy
- G** Erstatningsbatteri
- H** Premotor-filte for håndholdt støvsuger
- I** Auto-Empty-base
Postmotor anti-allergenfilter (IW3612-SERIEN)
- J** Auto-Empty-eksoskumfilter (IW3612-SERIEN)
- K** Postmotor anti-allergenfilter for håndholdt støvsuger



MERK: Ikke alt tilbehør leveres med alle enheter. Se hurtigstartsveiledningen på emballasjeeksen for enhetens konfigurajon. Hvis du ønsker å bestille ytterligere tilbehør, kan du gå inn på sharkclean.eu.

FEM (5) ÅRS BEGRENSET GARANTI

Når forbrukere kjøper produkter i Europa, nyter de godt av lovbestemte rettigheter relatert til produktets kvalitet (dine «lovfestede rettigheter»). Du kan håndheve disse rettighetene hos forhandleren din. Men hos Shark® har vi stor tro på kvaliteten på produktene våre, og vi gir derfor den opprinnelige produkteieren en ekstra produsentgaranti på inntil fem år (2 år som standard pluss 3 år når du registrerer deg). Disse vilkårene og betingelsene gjelder kun for produsentgarantien vår – dine lovfestede rettigheter påvirkes ikke.

Betingelsene nedenfor beskriver forutsetningene for og omfanget av garantien vår. De påvirker ikke dine lovfestede rettigheter eller forhandlerens forpliktelser og din kontrakt med dem.

Litium-ION-batteripakken er ikke dekket av 5-års garantien (se batterigaranti nedenfor)

Shark®-garantier

Et husholdningsapparat som en støvsuger utgjør en betydelig investering. Din nye maskin må fungere riktig så lenge som mulig. Garantien den kommer med er en viktig faktor – og viser hvor stor tillit produsenten har til produktet sitt og sin produksjonskvalitet.

Hver Shark®-maskin leveres med en gratis dele- og arbeidskraftgaranti. Du finner også online støtte på www.sharkclean.eu

Hvordan registrerer jeg min utvidede Shark®-garanti?

Du kan registrere garantien din på nettet innen 28 dager etter kjøpet. For å spare tid trenger du følgende informasjon om maskinen:

- Kjøpsdato for maskinen (kvittering eller følgeseddel)

For å registrere på nett, gå til www.sharkclean.eu/register-guarantee. Merk at produkter kjøpt direkte fra Shark® blir automatisk registrert.

VIKTIG

- Både den 2-årige og den utvidede 3-årige garantien dekker produktet ditt kun fra kjøpsdatoen.
- Ta vare på kvitteringen. Hvis du må benytte deg av garantien, må vi ha kvitteringen for å bekrefte at informasjonen du har oppgitt til oss er korrekt. Manglende evne til å fremlegge en gyldig kvittering kan føre til at garantien ugyldiggjøres.

Hva er fordelene med å registrere min gratis Shark®-garanti?

Etter at du har registrert garantien din, har vi personopplysningene dine tilgjengelig hvis vi trenger å kontakte deg. Hvis du videre godtar å motta kommunikasjon fra oss, kan du også få tips og råd om hvordan du best utnytter din Shark®-støvsuger samt oppdateringer om vår nye Shark®-teknologi og nye lanseringer.

Hvis du registrerer garantien på nett, får du umiddelbart bekreftelse på at vi har mottatt personopplysningene dine.

Hvor lenge er nye Shark®-maskiner garantert for?

Vår tillit til designet vårt og kvalitetskontroll betyr at din nye Shark®-støvsuger dekkes av garanti i totalt opptil 5 år (2 år pluss 3 år ved registrering).

Hva dekkes av den gratis Shark®-garantien?

Reparasjon eller bytte (etter Sharks skjønn) av Shark®-maskinen din, inkludert alle deler og arbeid. En Shark®-garanti kommer i tillegg til dine lovfestede rettigheter som forbruker.

Hva dekkes ikke av den gratis Shark®-garantien?

1. Blokkeringer – referer til instruksjonene for informasjon om hvordan du fjerner blokkeringer i støvsugeren din.
2. Normal slitasje på f.eks. børstestang, sikring, belte, batterier, slange osv.
3. Utilsiktet skade, feil forårsaket av uaktsom bruk eller vedlikehold, uforsiktig bruk eller enhver annen håndtering av støvsugeren som ikke er i samsvar med Shark®-instruksjonene som fulgte med maskinen din.
4. Bruk av støvsugeren til alt annet enn normale husholdningsformål.
5. Bruk av deler som ikke er satt sammen eller montert i henhold til instruksjonene.
6. Bruk av deler eller tilbehør som ikke er originale Shark®-komponenter.
7. Feilaktig montering (unntatt når monteringen ble utført av Shark®).
8. Reparasjoner og endringer utført av andre enn Shark® eller deres representanter.
9. Litium-ION-batteripakke. Se nedenfor for batterigaranti.

Hva skjer når garantien min utløper?

Shark® designer ikke produkter for at de skal vare i en begrenset tidsperiode. Vi forstår at kunder kan ha et ønske om å reparere støvsugerne sine etter at garantien er utløpt. I dette tilfellet ber vi deg om å kontakte vår gratis kundeservicetelefon.

Hvor kan jeg kjøpe originale Shark®-reservedeler og tilbehør?

De samme ingeniørene som har utviklet din Shark®-støvsuger har også utviklet vårt utvalg av Shark®-reservedeler og -tilbehør.

Du finner et komplett utvalg av reservedeler fra Shark® og tilbehør for alle Shark®-maskiner på www.sharkclean.eu. Husk at skade forårsaket av bruk av reservedeler som ikke er fra Shark® ikke dekkes av garantien din.

TO (2) ÅRS BEGRENSET BATTERI-GARANTI

Når forbrukere kjøper produkter i Europa, nyter de godt av lovbestemte rettigheter relatert til produktets kvalitet (dine «lovfestede rettigheter»). Du kan håndheve disse rettighetene hos forhandleren din. Hos Shark® har vi imidlertid så stor tiltro til kvaliteten på produktene våre at vi gir deg en ekstra produsentgaranti på to år for batteriet. Disse vilkårene og betingelsene gjelder kun for produsentgarantien vår – dine lovfestede rettigheter påvirkes ikke.

Hver Shark®-maskin leveres med en gratis dele- og arbeidskraftsgaranti. Du finner også kundestøtte på nett på www.sharkclean.eu/register-guarantee

VIKTIG

- Produsentgarantien dekker batteriet ditt i 2 år fra den dagen du mottok produktet.
- Ta vare på kvitteringen din til enhver tid. Hvis du må benytte deg av garantien, må vi ha kvitteringen for å bekrefte at informasjonen du har oppgitt til oss er korrekt. Manglende evne til å fremlegge en gyldig kvittering kan føre til at garantien ugyldiggjøres.

Hvor lenge varer garantien på nye Shark®-batterier?

Vår tillit til designet og kvalitetskontrollen vår betyr at batteriet i din nye Shark®-støvsuger er garantert i totalt to år.

Hva dekkes av den gratis Shark®-garantien?

Reparasjon eller bytte av en Shark®-maskin (etter Sharks eget skjønn når det gjelder bytte eller reparasjon), inkludert alle deler og arbeid. En Shark®-garanti kommer i tillegg til dine lovfestede rettigheter som forbruker.

Hva dekkes ikke av den gratis Shark®-garantien?

1. Normal slitasje på deler som krever regelmessig vedlikehold og/eller utskifting for å sikre at enheten fungerer tilfredsstillende.
2. Utisiktet skade, feil forårsaket av uaktsom bruk eller vedlikehold, uforsiktig bruk eller enhver annen håndtering av støvsugeren som ikke er i samsvar med Shark®-instruksjonene som fulgte med maskinen din.
3. Bruk av batteriet til alt annet enn normale husholdningsformål.
4. Bruk av deler som ikke er satt sammen eller installert i henhold til instruksjonene.
5. Bruk av deler eller tilbehør som ikke er originale fra Shark.
6. Feilaktig montering (unntatt når monteringen ble utført av Shark®).

Hvor kan jeg kjøpe originale Shark®-reservedeler og tilbehør?

De samme ingeniørene som har utviklet din Shark®-støvsuger har også utviklet vårt utvalg av Shark®-reservedeler og -tilbehør.

Du finner et komplett utvalg av reservedeler fra Shark® og tilbehør for alle Shark®-maskiner på www.Sharkclean.eu. Husk at skade forårsaket av bruk av reservedeler som ikke er fra Shark®, ikke dekkes av garantien din.

OBRIGADO

por ter adquirido o aspirador sem fios Shark Detect.



SUGESTÃO: Pode encontrar o modelo e os números de série na etiqueta do código QR na parte de trás do aparelho.

SUGESTÃO: Pode localizar o código de data num dos pinos da ficha do cabo de alimentação.

TECNOLOGIA ANTIODOR



PERIGO

Se entrar em contacto direto com o conteúdo do cartucho:

Pode causar uma reação alérgica na pele. Use luvas de proteção se entrar diretamente em contacto com o cartucho. Lave a pele cuidadosamente depois de manusear. Prejudicial se for ingerido. Evite respirar a bruma ou vapores, a utilização indevida e intencional e inalar diretamente o conteúdo pois pode ser perigoso. Evite libertar o produto no ambiente. Muito tóxico para a vida aquática, com efeitos prolongados; assegure que o cartucho é eliminado corretamente como lixo comum.

2-(4-terc-butilbenzil) propionaldeído

Pode prejudicar a fertilidade e suspeita-se de danos no feto. Não manuseie até que todas as precauções de segurança tenham sido lidas e compreendidas. Use o equipamento de proteção pessoal, tal como luvas de proteção, conforme necessário.

REGISTE A SUA COMPRA

PARA BENEFICIAR DA EXTENSÃO DE GARANTIA DO SEU PRODUTO, REGISTE A SUA COMPRA EM:

 sharkclean.eu

 Faça a leitura do código QR com o telemóvel

Tenha em atenção que os produtos adquiridos diretamente à Shark são registados automaticamente.

Vantagens de registar o seu produto e criar uma conta:

- Ter uma assistência para o produto mais fácil e rápida, além de acesso à informação de garantia
- Aceder a instruções de resolução de problemas e de manutenção dos produtos
- Estar entre os primeiros a saber das promoções exclusivas de produtos

REGISTE ESTAS INFORMAÇÕES

Número do modelo: _____

Número de série: _____

Código de data: _____

Data da compra (guarde o recibo): _____

Loja de compra: _____

ESPECIFICAÇÕES TÉCNICAS

Tensão: 18 V

Watts do corpo do motor: 240 W

Watts do bocal: 60 W

LEIA COM ATENÇÃO E GUARDE PARA CONSULTAS FUTURAS.

Este manual de instruções foi concebido para o ajudar a compreender totalmente o seu novo Aspirador Shark Detect sem fios.

Se tiver alguma dúvida, contacte o serviço de apoio ao cliente em www.sharkclean.eu

ÍNDICE

Registo Do Produto	194
Instruções De Segurança Importantes	196
Montagem Do Seu Aspirador Sem Fios Shark	198
Tecnologia De Neutralização De Odores (Série IW3612)	200
Ajustar A Intensidade Do Odor	200
Substituição Do Cartucho Antiodores	201
A Carregar	202
Remoção Da Bateria	204
Utilizar O Aspirador	205
Controlos E Modos De Limpeza	205
Superfícies Acima Do Chão	206
Utilizar O Compartimento De Esvaziamento Automático (Série IW3612)	207
Manutenção Do Aspirador	208
Esvaziar O Depósito De Pó Do Terminal (Série IW3612)	208
Esvaziar O Depósito De Pó Do Aspirador De Mão	208
Limpeza Do Depósito E Filtro Do Pó	209
Remoção Do Filtro Antialérgico Do Aspirador Manual	209
Limpeza Do Filtro Do Compartimento De Esvaziamento Automático (Série IW3612)	210
Manutenção Do Bocal	210
Limpar Os Sensores	211
Verificação De Obstruções No Aspirador	212
Verificação De Bloqueios No Compartimento De Esvaziamento Automático (Série IW3612)	212
Guia De Resolução De Problemas	213
Acessórios Adicionais Disponíveis	214
Garantia	215
Garantia Da Bateria	216



Este símbolo indica que este produto não deve ser eliminado juntamente com o restante lixo doméstico. Para evitar possíveis danos para o ambiente ou para a saúde humana devido à eliminação não controlada de resíduos, recicle-o de forma responsável para promover a reutilização sustentável dos materiais de origem. Para devolver o seu aparelho usado, use os sistemas de devolução e recolha ou contacte o revendedor onde o produto foi adquirido. Estes podem encaminhar o produto para uma reciclagem ecologicamente segura.



INSTRUÇÕES DE SEGURANÇA IMPORTANTES

APENAS PARA USO DOMÉSTICO • LEIA TODAS AS INSTRUÇÕES ANTES DE USAR O ASPIRADOR.

Para reduzir o risco de choque e o funcionamento não intencional, desligue-o da corrente e remova a bateria de íons de lítio antes de proceder à manutenção.

NOTA: Se tiver carpetes ou tapetes delicados ou de lã, especialmente do tipo ondulado, experimente primeiro o aspirador numa área escondida, para garantir que os rolos de escova giratórios não danificam nem desfiam as fibras da carpete ou do tapete.



⚠️ ATENÇÃO

REDUZA O RISCO DE INCÊNDIO, CHOQUE ELÉTRICO, LESÃO OU DANOS MATERIAIS:

- Este aspirador é composto por um bocal motorizado, tubo telescópico e aspirador portátil. Estes componentes contêm ligações elétricas, fios elétricos e peças móveis, que representam um potencial risco para o utilizador.
 - Antes de cada utilização, verifique cuidadosamente todas as peças quanto a possíveis danos. Se uma peça estiver danificada, interrompa a utilização.
 - Use apenas peças sobresselentes idênticas.
 - Este aspirador não contém peças que possam ser reparadas.
 - Usar apenas conforme as instruções deste manual.
NÃO use o aspirador para qualquer outra finalidade além das descritas neste manual.
 - À exceção dos filtros e do depósito do pó, **EVITE** o contacto de quaisquer peças do aspirador com a água ou outros líquidos.
 - NÃO** permita que o aparelho seja usado por crianças. Mantenha o aparelho e o cabo fora do alcance das crianças. Não permita que seja usado como um brinquedo. É necessária uma supervisão atenta quando usado perto de crianças.
- USO GERAL**
- Este aparelho pode ser usado por pessoas com capacidades físicas, sensoriais ou mentais reduzidas, ou com falta de experiência e conhecimento, caso tenham supervisão ou tenham recebido instruções sobre como usar o aparelho em segurança e compreendam os perigos envolvidos. A limpeza e manutenção não devem ser feitas por crianças.
 - Desligue sempre o aspirador antes de ligar ou desligar quaisquer cabos elétricos, bocais motorizados, carregadores, baterias ou quaisquer outras peças elétricas ou mecânicas.
 - NÃO** manuseie a ficha ou o aspirador com as mãos molhadas.
 - NÃO** utilize sem o depósito do pó, filtros e o rolo de escova no devido lugar.
 - Use apenas filtros e acessórios da marca Shark. Os danos causados por filtros e acessórios que não sejam da Shark podem não ser cobertos pela garantia.
 - NÃO** coloque quaisquer objetos no bocal nem nas aberturas dos acessórios. **NÃO** use se alguma abertura estiver bloqueada; mantenha as aberturas livres de poeira, cotão, pelos e qualquer outra coisa que possa reduzir o fluxo de ar.
 - NÃO** use se o bocal ou o acessório de fluxo de ar estiver entupido. Se as passagens de ar ou o bocal motorizado para pavimento ficarem obstruídos, desligue o aspirador. Retire todas as obstruções antes de ligar a unidade novamente.
 - Mantenha o bocal e todas as aberturas do aspirador longe do cabelo, da cara, dos dedos, de pés descobertos e de roupas largas.
 - NÃO** use se o aspirador não estiver a funcionar corretamente ou se tiver caído, tiver sido danificado, deixado ao ar livre ou caído na água.
 - Tenha especial atenção ao limpar escadas.
 - NÃO** deixe o aspirador sem supervisão enquanto estiver ligado.
 - Quando ligado, mantenha o aspirador sempre em movimento sobre a superfície da carpete ou do tapete, para evitar danificar as fibras da carpete ou do tapete.
 - se tiver carpetes ou tapetes delicados ou de lã, especialmente do tipo ondulado, experimente primeiro o aspirador numa área escondida, para garantir que os rolos de escova giratórios não danificam nem desfiam as fibras da carpete ou do tapete.
 - NÃO** utilize para recolher:
 - líquidos
 - objetos grandes
 - objetos duros ou afiados (vidro, pregos, parafusos ou moedas)
 - grandes quantidades de poeira (poeira de reboco, bem como cinzas ou brasas de lareira).
NÃO use como acessório para recolher pó de ferramentas elétricas
 - Objetos com fumo ou a arder (carvão quente, pontas de cigarro ou fósforos)
 - Materiais inflamáveis ou combustíveis (combustível de isqueiro, gasolina ou querosene)
 - Materiais tóxicos (lixívia, amoníaco ou limpador de ralos)

- NÃO** use nas seguintes áreas:
 - Superfícies molhadas ou húmidas
 - Áreas exteriores
 - espaços fechados e que possam conter gases ou vapores explosivos ou tóxicos (combustível de isqueiro, gasolina, querosene, tinta, diluentes, substâncias de tratamento contra traças ou poeira inflamável)
- Desligue o aspirador antes de ligar ou desligar o carregador.
- Desligue o aspirador antes de qualquer ajuste, limpeza, manutenção ou resolução de problemas.
- Durante a limpeza ou manutenção de rotina, **NÃO** corte qualquer coisa que não sejam cabelos, fibras ou fios enrolados no rolo da escova.
- Deixe que todos os filtros sequem completamente antes de voltar a colocá-los no aspirador, para evitar que o líquido entre nas peças elétricas.
- NÃO** modifique ou tente reparar o aspirador ou a bateria, exceto conforme indicado neste manual.
NÃO use a bateria ou o aspirador se tiverem sido modificados ou danificados. As baterias danificadas ou modificadas podem apresentar um comportamento imprevisível, que pode dar origem a incêndio, explosão ou causar risco de ferimentos.
- Desligue todos os controlos antes de desligar da tomada.
- Desligue sempre o aparelho antes de ligar ou desligar o bocal motorizado ou um acessório manual.
- Se o cabo de alimentação estiver danificado, deve ser substituído pelo fabricante, pelo seu agente de assistência técnica ou por pessoas com qualificações semelhantes, de modo a evitar qualquer perigo.

CONJUNTO DA BATERIA

- A bateria é a fonte de alimentação do aspirador. Leia atentamente e siga todas as instruções de carregamento.
- Para evitar o funcionamento não intencional, certifique-se de que o aspirador está desligado antes de pegar ou transportar o aparelho.
NÃO transporte o aparelho com o dedo no interruptor de alimentação.
- Utilize apenas o terminal de carregamento XDCKIW3000LEU, carregadores DK18-220080HS-V ou YLS0251A-E220080. A utilização de um carregador incorreto pode originar falha no carregamento e/ou condições inseguras.
- Mantenha a bateria longe de todos os objetos de metal, como cliques de papel, moedas, chaves, pregos ou parafusos. O curto-circuito dos terminais da bateria aumenta o risco de incêndio ou queimaduras.
- Em condições de uso abusivo, a bateria pode ejetar líquidos. Evite o contacto com estes líquidos, uma vez que podem causar irritação ou queimaduras. Se houver contacto, lave com água. Se os líquidos entrarem em contacto com os olhos, procure assistência médica.

- A bateria não deve ser guardada a temperaturas abaixo de 3 °C (37,4 °F) ou acima de 40 °C (104 °F) de modo a prolongar ao máximo a sua vida útil.
- NÃO** carregue a bateria com temperaturas abaixo de 5 °C (40 °F) ou acima de 40 °C (104 °F). Se a carregar de forma inadequada ou a temperaturas fora deste intervalo, pode danificar a bateria e aumentar o risco de incêndio.
- Guarde o aparelho dentro de casa.
- NÃO** exponha a bateria a fogo ou a temperaturas acima de 130 °C (265 °F), uma vez que isso pode causar uma explosão.
- Utilize os aparelhos apenas com conjuntos de baterias especificamente designados. A utilização de quaisquer outros conjuntos de baterias pode criar um risco de ferimentos e incêndio.
- Desligue o conjunto da bateria do aparelho antes de fazer quaisquer ajustes, trocar acessórios ou guardar o aparelho. Estas medidas de segurança preventivas reduzem o risco de arranque acidental do aparelho.
- Para a Série IW3612 Series use apenas o conjunto de baterias Shark XBTR540DCEU.

ODOR (APENAS SÉRIE IW3612)

- Observe o seguinte ao interagir com o cartucho antidores:
 - NÃO** tente desmontar o cartucho de neutralização de odores.
 - Evite o contacto direto com a cápsula de fragrância no cartucho.
 - NÃO** inale diretamente do cartucho de neutralização de odores.
 - Mantenha afastado de crianças e animais de estimação.
 - Mantenha longe do calor, de faíscas e de chamas vivas.
 - NÃO** coloque sob luz solar direta.

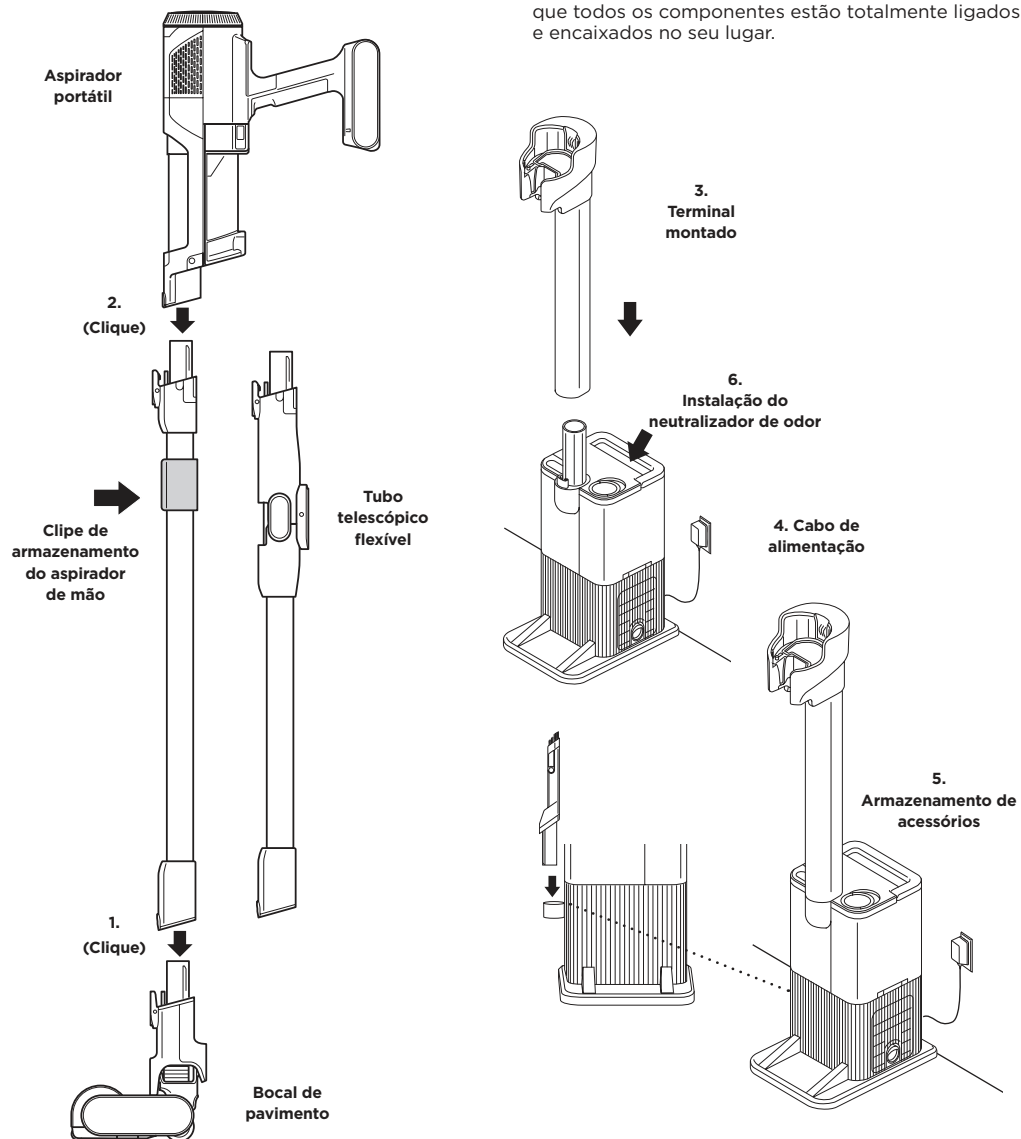
CARTUCHO DE FRAGRÂNCIA - PRIMEIROS SOCORROS

- Observe o seguinte ao interagir com o cartucho de tecnologia Antiodor:
 - Evite o contacto com tecidos e superfícies com acabamento.
 - Contacto com os olhos: Retire as lentes de contacto, se as estiver a usar. Lave continuamente com água durante vários minutos.
 - Contacto com a pele: Lave as mãos cuidadosamente depois de manusear. Se ocorrer uma irritação ou erupção cutânea, procure aconselhamento/tratamento médico.
 - Inalação: Desloque a pessoa para um ambiente de ar fresco se ela estiver a sentir quaisquer sintomas respiratórios. Se os sintomas persistirem, procure aconselhamento/tratamento médico.
 - Ingestão: **NÃO** provoque o vômito. Procure aconselhamento/tratamento médico.

1. Deslize o **Tubo telescópico** para dentro do gargalo do **Bocal de pavimento** até encaixar.
2. Alinhe a abertura do bocal do **Aspirador de mão** com o topo do tubo telescópico e deslize-o até que encaixe com um clique na posição correta.
3. Certifique-se de que o **terminal** está voltado para cima. Deslize o **suporte do terminal de carregamento** para dentro da ranhura na parte da frente da base até ouvir o clique de encaixe.

4. Coloque o terminal no chão, junto a uma tomada elétrica. Ligue o **cabo de carregamento** à tomada e, em seguida, ligue o cabo à porta, na parte de trás do terminal de carregamento.
5. Guarde o acessório da ferramenta para fendas no respetivo compartimento existente no terminal.
6. Consulte as páginas 200 e 201 para Instruções de instalação e substituição do neutralizador de odor.

Para um funcionamento adequado, certifique-se de que todos os componentes estão totalmente ligados e encaixados no seu lugar.



NOTA: Assim que o terminal de carregamento é instalado, não pode ser removido.

AJUSTAR A INTENSIDADE DO ODORE



SELETOR DE ODORE

Vire para cima a pega do seletor e rode o seletor de odor para ajustar a intensidade da tecnologia de neutralização de odores ou desbloquear o seletor para acesso ao cartucho.

Inserção/Remoção: Rode o seletor de odor para alinhar as setas azul-petróleo. Retire o seletor para aceder ao cartucho anti-odores para remoção ou substituição.

Baixa: Rode o seletor para a posição Low (Baixa) para diminuir a intensidade para o nível mais baixo quando o aspirador estiver a ser utilizado.

Elevada: Rode o seletor para a posição High (Elevada) para aumentar a intensidade para o nível mais elevado quando o aspirador estiver a ser utilizado. Esta posição é a definição recomendada para o desempenho ideal.

DICAS DA TECNOLOGIA DE NEUTRALIZAÇÃO DE ODORES (SÉRIE IW3612)

O seletor de odor tem de estar instalado para o aspirador funcionar corretamente

- Retire o cartucho anti-odores do seletor se não desejar os benefícios da tecnologia de neutralização de odores.

Manutenção necessária

- Limpe todos os filtros conforme recomendado em Limpeza dos filtros.
- Esvazie o copo de pó antes de guardar o aspirador.
- Substitua o cartucho como recomendado em Substituição do cartucho anti-odores.
- Visite qr.sharkclean.com/odourtech para saber mais e comprar peças de substituição.
- Se o aspirador for usado para limpar resíduos húmidos de animais de estimação, limpe-o cuidadosamente.

Intensidade da fragrância ao longo do tempo

- A intensidade da fragrância da tecnologia de neutralização de odores pode diminuir ao longo do tempo. Também pode não ter nenhuma fragrância perceptível. Isto é natural e não indica que a tecnologia não está a funcionar. Siga as instruções de substituição para assegurar um desempenho contínuo.

NOTAS: • O seletor de odor tem de estar instalado para o aspirador funcionar corretamente, com ou sem o cartucho anti-odores.
• A tecnologia de neutralização de odores desodoriza eficazmente enquanto interage com odores de fontes inanimadas.

SUBSTITUIÇÃO DO CARTUCHO ANTI-ODORES



1. RETIRE O SELETOR DE ODORE DO TERMINAL DE ESVAZIAMENTO AUTOMÁTICO

Vire para cima a pega e rode o seletor no sentido dos ponteiros do relógio até as duas setas estarem alinhadas. Puxe a pega para remover o seletor do compartimento de esvaziamento automático.



3. RETIRAR O CARTUCHO NOVO DA LATA

Retire o novo cartucho anti-odor da lata. Para manter a vida útil do cartucho, mantenha-o na lata até estar pronto para o instalar.



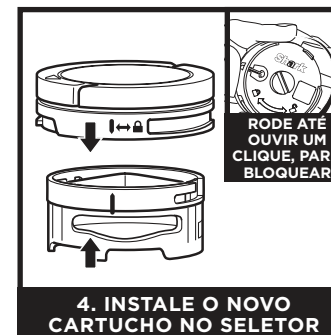
5. INSTALAR O SELETOR NO COMPARTIMENTO DE ESVAZIAMENTO AUTOMÁTICO

Alinhe a seta azul-petróleo na tampa do seletor com a seta no compartimento de esvaziamento automático, depois volte a inserir o seletor no compartimento de esvaziamento automático. Rode o seletor no sentido contrário ao dos ponteiros do relógio até se fixar numa definição de intensidade. Rode mais para mudar a definição da intensidade.



2. RETIRAR O CARTUCHO ANTI-ODORES ANTIGO

Rode o cartucho no sentido contrário ao dos ponteiros do relógio no compartimento do seletor e puxe o cartucho para fora para o retirar.



4. INSTALE O NOVO CARTUCHO NO SELETOR

Alinhe a seta amarela no lado do cartucho com a seta amarela no lado da tampa do seletor, depois insira o cartucho no seletor. Rode o cartucho no sentido dos ponteiros do relógio para o bloquear.



6. ELIMINAÇÃO DO CARTUCHO USADO

Elimine o cartucho antigo deitando-o no cesto do lixo.

NOTA: Os cartuchos anti-odores devem ser substituídos a cada 6 meses para um desempenho ideal da tecnologia de neutralização de odores.

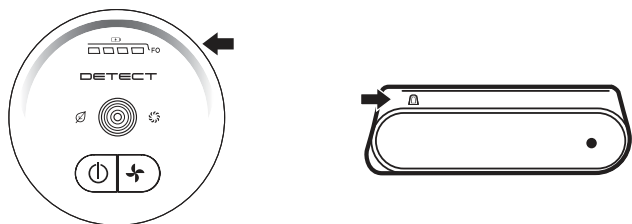
BATERIA DE ÍÕES DE LÍTIO

Antes da primeira utilização, carregue a bateria totalmente. Um carregamento total demora aproximadamente 6.5 horas.

TEMPOS DE UTILIZAÇÃO POR BATERIA TOTALMENTE CARREGADA

Com uma carga completa, a unidade tem um tempo de funcionamento de até 60 minutos. Visite sharkclean.eu/support online para obter mais informações.

INDICADORES LED DE DURAÇÃO DA BATERIA E CARREGAMENTO



A carregar

O LED na bateria piscará a amarelo quando atingir 0-74% de carga.

O LED na bateria pulsará a verde quando tiver entre 75% e 100% de carga.

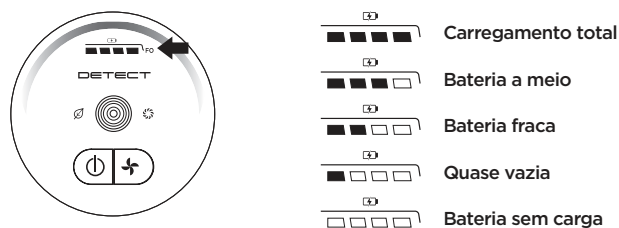
O LED com luz branca significa que a bateria está totalmente carregada.

NOTA: O carregamento total demora aproximadamente 6.5 horas.

Notas adicionais

- Os LED desligam quando a bateria está totalmente carregada.
- O aparelho não entrará em funcionamento quando o carregador estiver ligado.

Em utilização



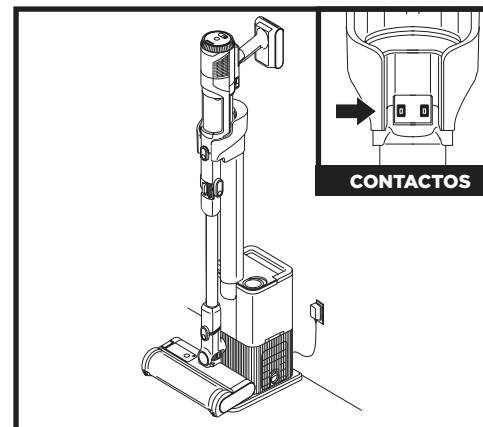
RECICLAR A BATERIA DE ÍÕES DE LÍTIO

Quando a sua bateria de íões de lítio Shark tiver de ser substituída, elimine-a ou recicle-a de acordo com os decretos ou regulamentos locais. Em algumas regiões, é ilegal colocar baterias de íões de lítio inutilizadas nos caixotes de lixo comuns. Entregue as baterias usadas num centro de reciclagem autorizado ou num revendedor, para reciclagem. Contacte o centro de reciclagem local para obter informações sobre o local onde deve depositar a bateria usada.

NOTA: A capacidade da bateria Shark, tal como todas as baterias de íões de lítio, irá diminuir naturalmente com o tempo, desde os 100% de capacidade de uma bateria nova.

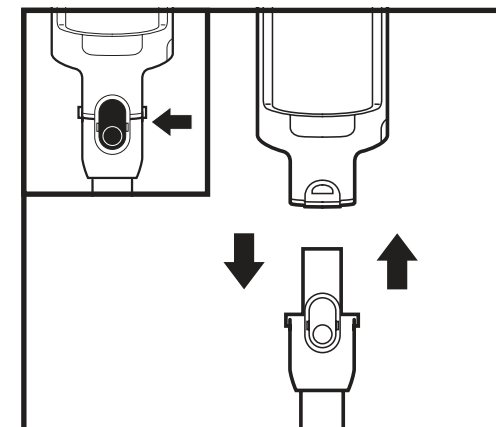
A CARREGAR

CARREGAR ENQUANTO ESTÁ NO MODO DE ARMAZENAMENTO



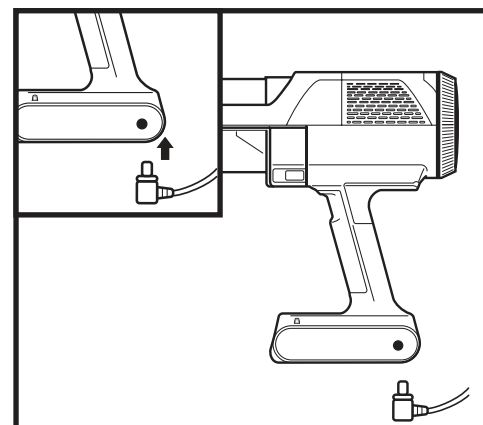
TERMINAL DE CARREGAMENTO VERTICAL SÉRIE IW3612

Carregue a unidade colocando-a no terminal de carregamento. Certifique-se de que os contactos do tubo telescópico estão alinhados com os contactos do terminal de carregamento. Quando o carregamento estiver concluído e precisar de utilizar o aparelho novamente, levante-o do terminal.



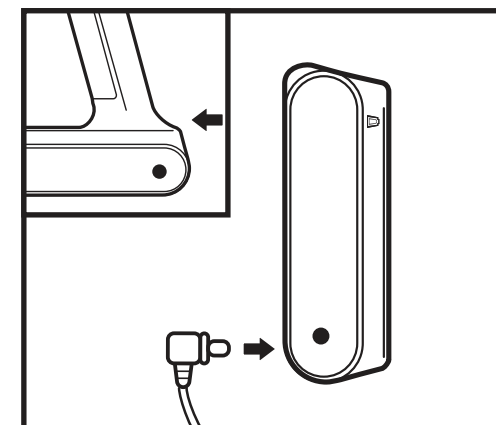
BOTÕES DE LIBERTAÇÃO DO ASPIRADOR DE MÃO

Para separar o aspirador de mão do tubo, prima o botão de libertação da patilha frontal situado onde o aspirador de mão se encontra com o tubo e depois levante e retire o aspirador de mão. Para voltar a encaixar o aspirador de mão no tubo telescópico, alinhe a abertura do aspirador portátil sobre a parte superior do tubo e deslize-o até ouvir um clique de encaixe.



ASPIRADOR PORTÁTIL

Para carregar a bateria dentro do aspirador de mão, ligue o carregador a uma tomada elétrica e introduza a ficha do carregador na porta que se encontra por baixo da pega no aspirador de mão.



FORA DO MODO DE ASPIRAÇÃO

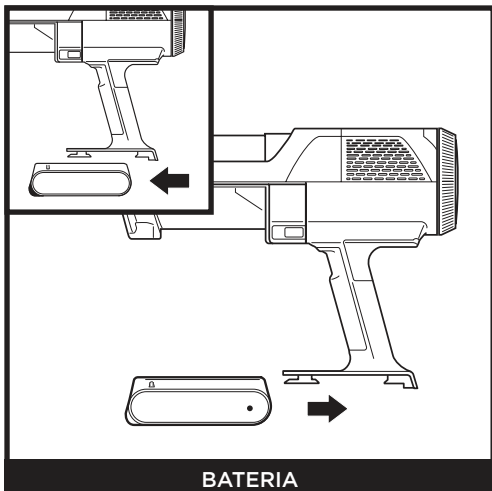
Prima e segure o **Botão de libertação da bateria** e depois retire-a. Ligue o carregador à porta de carregamento na bateria. Para voltar a instalar a bateria, deslize-a para dentro da ranhura situada na parte de trás do aspirador de mão.

NOTA: Quando o aparelho estiver devidamente colocado no terminal, as luzes de carregamento na bateria piscarão, indicando que iniciou o carregamento.

NOTA: O aparelho principal vem com um carregamento parcial. Para obter o tempo de funcionamento máximo, carregue-o totalmente antes da primeira utilização (aproximadamente 6.5 horas). Deixar a unidade ligada não irá danificar a vida útil da bateria.

REMOÇÃO DA BATERIA

REMOVER A BATERIA

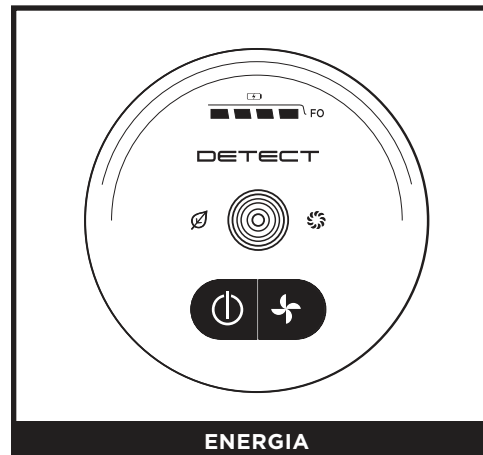


BATERIA


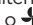
Para retirar a bateria do aspirador de mão, pressione a patilha de libertação na tampa da bateria e deslize a bateria para fora. Para voltar a instalar, deslize a bateria para o compartimento da pega até sentir o “clique” de encaixe no devido lugar.

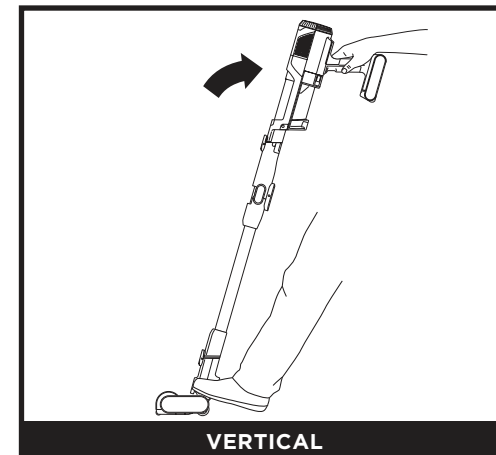
UTILIZAR O ASPIRADOR

CONTROLOS E MODOS DE LIMPEZA



ENERGIA

Prima o botão  no ecrã da IU para ligar a alimentação. Para desligar, prima o botão novamente. Para alternar entre os modos ECO, DETECT e BOOST, prima o  botão de seleção do modo de operação.



VERTICAL

Quando está na vertical, o bocal bloqueará para permitir uma arrumação autónoma quando o aspirador de mão é retirado. Coloque o pé no bocal para soltar o bloqueio e começar a limpar o chão.



INDICADOR DE LIMPEZA

Quando o indicador Detect está azul, isto significa que não são detetados níveis elevados de detritos e que o poder de sucção é normal. Quando o aspirador deteta detritos pesados, a luz fica vermelha e a sucção aumenta para uma limpeza mais potente. Quando a luz indicadora fica âmbar, os detritos estão a ser removidos - continue a limpeza até o indicador ficar novamente azul.



INDICADOR DE EXTREMIDADE

Quando é encontrada uma extremidade, as luzes iluminam-na para se focar nos detritos a visar.

UTILIZAR O ASPIRADOR



**SUPERFÍCIES ACIMA DO CHÃO
COM ASPIRADOR DE MÃO**

Retire o aspirador de mão para limpar as superfícies acima do chão. Prima o botão de desbloqueio da patilha frontal situado onde o aspirador de mão se encontra com o tubo e levante o aspirador de mão. Para fixar um acessório ao aspirador de mão, deslize-o para dentro da abertura no bocal. Para o retirar, prima o botão de desbloqueio da patilha frontal situado onde o aspirador de mão se encontra com o tubo e deslize o acessório para fora.



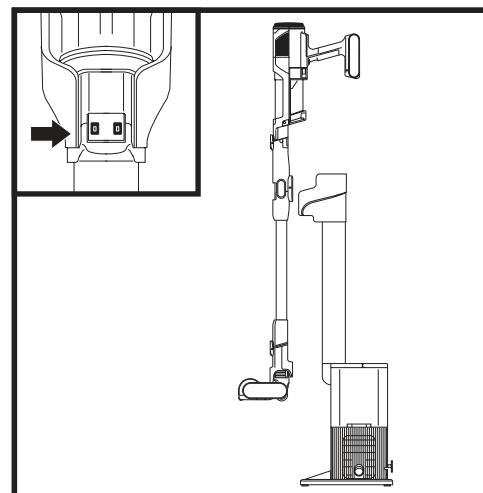
**SOBRE O PAVIMENTO COM
TUBO TELESCÓPICO**

Para separar o bocal de pavimento do tubo telescópico, pise o bocal enquanto prime o botão de libertação na parte inferior do tubo. Levante o tubo telescópico para o remover. Para voltar a colocar o tubo telescópico, alinhe-o sobre o pescoço do bocal de pavimento e deslize-o até ouvir um clique de encaixe.

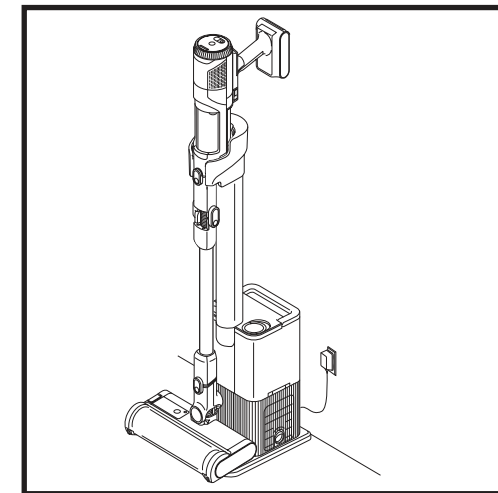
NOTA: Todos os acessórios são compatíveis com o tubo telescópico e o aspirador de mão.

UTILIZAR O ASPIRADOR

UTILIZAR O COMPARTIMENTO DE ESVAZIAMENTO AUTOMÁTICO (SÉRIE IW3612)



Coloque o aspirador no terminal com um movimento descendente. Assim que estiver fixado corretamente, o processo de evacuação automática começa. O ciclo de evacuação demora 15 segundos.

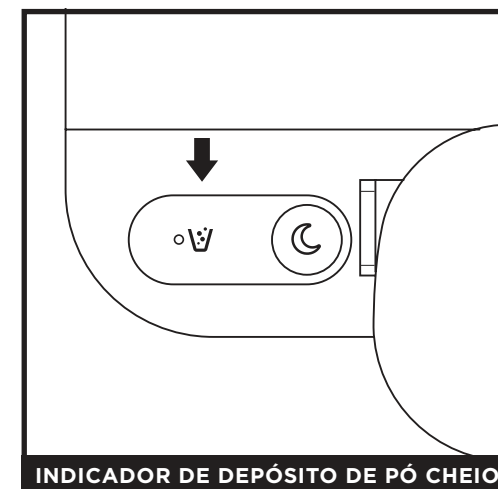


Assim que a evacuação estiver concluída, o aspirador continua a carregar até ser retirado do terminal.



**LOCALIZAÇÃO DO BOTÃO
DO MODO SILENCIOSO**

Prima o botão no topo do terminal que apresenta uma imagem da Lua. Isto iniciará o Modo Silencioso. Quando o terminal está no Modo Silencioso, pode colocar o aspirador sem que ocorra evacuação automática.

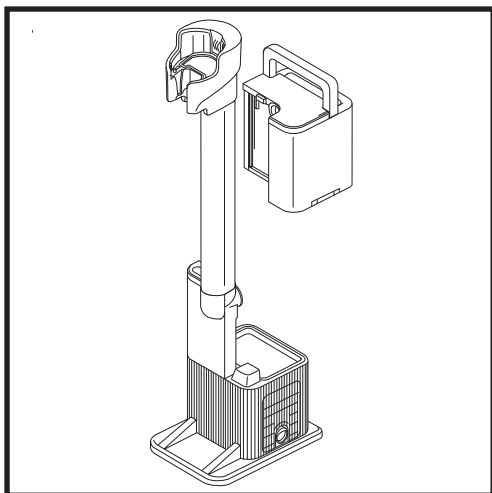


INDICADOR DE DEPÓSITO DE PÓ CHEIO

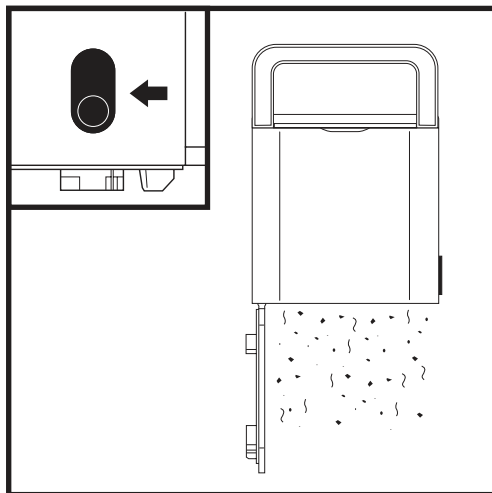
O indicador de depósito do pó cheio ilumina-se quando o depósito de pó está cheio de detritos e precisa de ser esvaziado. Para repor o indicador, retire o depósito de detritos e esvazie-o.

Nota: Não retire o aspirador enquanto o ciclo de evacuação estiver em curso.

ESVAZIAR O DEPÓSITO DE PÓ DO TERMINAL (SÉRIE IW3612)

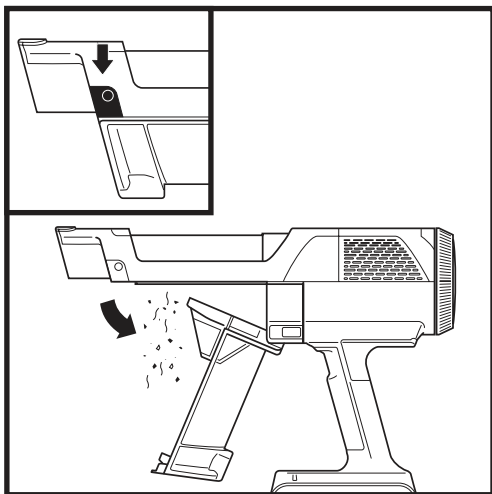


O depósito de pó do terminal guarda até 45 dias de pó e detritos. Esvazie o depósito de pó do terminal quando a luz indicadora de depósito cheio se acender. Para retirar o depósito, levante-o pela pega.



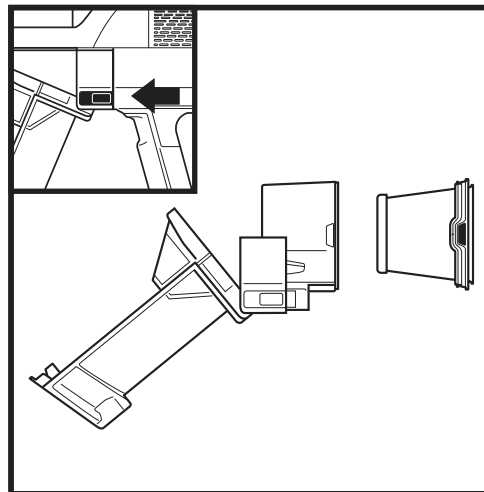
Para esvaziar o depósito, segure-o levantado e prima o botão de libertação de lado. O fundo irá abrir-se para libertar os detritos.

ESVAZIAR O DEPÓSITO DE PÓ DO ASPIRADOR DE MÃO



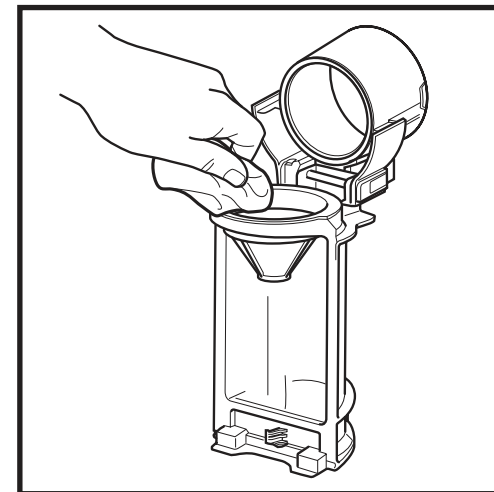
Para esvaziar o depósito de pó do aspirador de mão (série IW3612), desligue a alimentação e segure o aspirador de mão sobre o caixote do lixo. Prima o botão de libertação e a tampa do depósito de pó abrir-se-á, libertando os detritos.

LIMPEZA DO DEPÓSITO E FILTRO DO PÓ



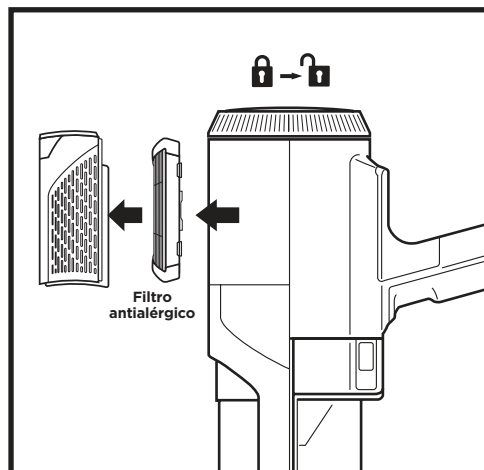
Com o depósito para o pó aberto e a alimentação desligada, prima ambos os botões de desbloqueio e deslize o depósito para fora do aspirador de mão.

Pressione as patilhas de ambos os lados do compartimento do filtro e puxe-o para fora. Para limpar o filtro, lave-o apenas com água e deixe-o secar ao ar durante, pelo menos, 24 horas antes de voltar a instalá-lo. Para reinstalar o filtro, deslize-o para dentro do compartimento, e, em seguida, deslize o compartimento de novo para o seu lugar.



Para limpar profundamente o depósito de pó, deslize o botão de libertação até a tampa abrir completamente. Limpe o pó e os detritos com um pano seco e enxague-o com água. Utilize um pano húmido para remover quaisquer detritos remanescentes. Deixe o depósito de pó secar ao ar durante, pelo menos, 24 horas antes de voltar a instalá-lo.

REMOÇÃO DO FILTRO ANTIALÉRGICO DO ASPIRADOR MANUAL



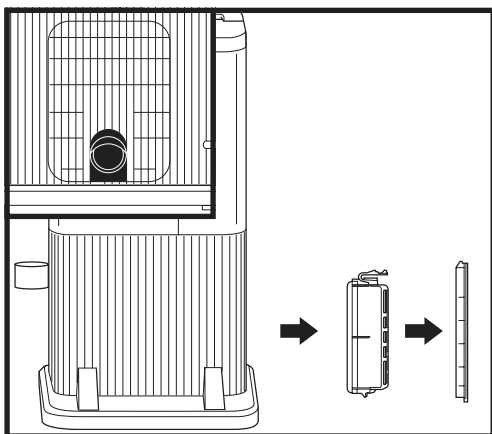
1. Para aceder ao filtro antialérgico, rode a tampa do filtro no aspirador de mão para a posição desbloqueada.
2. Retire a tampa do filtro e levante o filtro antialérgico para fora.
3. Volte a inserir o filtro, substitua a tampa e volte a rodá-la para a posição bloqueada.

Lave e substitua regularmente os filtros para manter o poder de sucção do seu aspirador. Deixe que todos os filtros sequem completamente durante até 48 horas antes de voltar a colocá-los, para evitar que algum líquido seja sugado para dentro das peças elétricas.

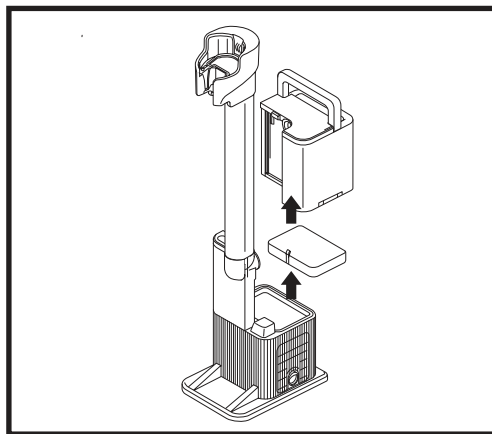
Limpe os filtros pré-motor e os filtros pós-motor pelo menos uma vez por mês. Remova a sujidade solta entre lavagens sempre que necessário. Uma limpeza mais frequente pode, por vezes, ser necessária quando houver uma utilização intensiva.

IMPORTANTE: NÃO use sabão ao limpar os filtros. Use apenas água. O aspirador não terá poder de sucção se o filtro pós-motor não estiver instalado. Certifique-se de que todos os filtros estão instalados antes de utilizar.

LIMPEZA DO FILTRO DO COMPARTIMENTO DE ESVAZIAMENTO AUTOMÁTICO (SÉRIE IW3612)



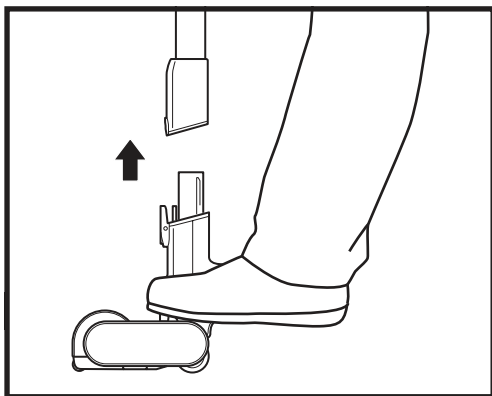
Para aceder ao filtro no terminal, retire a Porta do Filtro. Prima o botão no fundo da porta, depois incline a porta, levante-a e retire-a. Retire o filtro do terminal. Depois de o filtro ter sido lavado e seco, volte a instalá-lo, reinserindo-o no terminal e substituindo a porta do filtro.



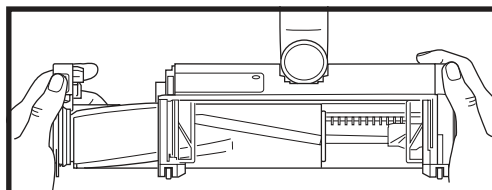
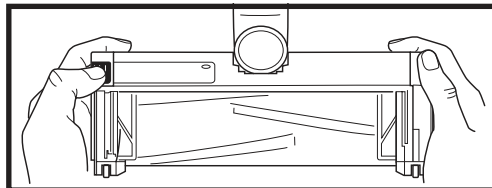
Para aceder ao filtro de espuma de exaustão de esvaziamento automático, retire o depósito de pó. Antes de retirar o filtro de espuma de exaustão, aspire quaisquer detritos finos da superfície. Levante o filtro de espuma de exaustão do terminal, retire-o e lave-o apenas com água (não use detergente). Deixe o filtro secar ao ar totalmente antes de o reinstalar.

Para obter os melhores resultados, limpe os filtros de esvaziamento automático pelo menos uma vez por mês e substitua os filtros regularmente. Para limpar os filtros, lave-os APENAS com água fria, para evitar danos provocados por produtos químicos de limpeza. Deixe todos os filtros secar ao ar durante, pelo menos, 24 horas antes de os reinstalar, para evitar que algum líquido penetre nas peças elétricas. A manutenção do filtro de espuma de exaustão irá assegurar a evacuação correta no esvaziamento automático.

MANUTENÇÃO DO BOCAL

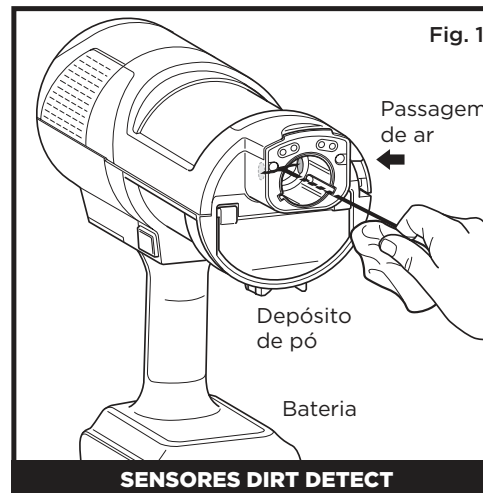


1. Desligue o aspirador.
2. Pressione o botão de libertação do bocal para o separar do tubo telescópico.
3. Prima o botão de libertação do rolo de escova e deslize-o para fora do bocal.
4. Limpe todas as obstruções e retire quaisquer detritos do rolo de escova e do bocal de pavimento.



5. Retire os detritos soltos e limpe o rolo de escova com uma toalha seca. Se necessário, lave o rolo de escova à mão, utilizando apenas água, e deixe-o secar completamente ao ar livre durante, pelo menos, 24 horas.
6. Quando o rolo de escova estiver seco, reinstale-o no bocal, inserindo-o até ouvir um estalido.

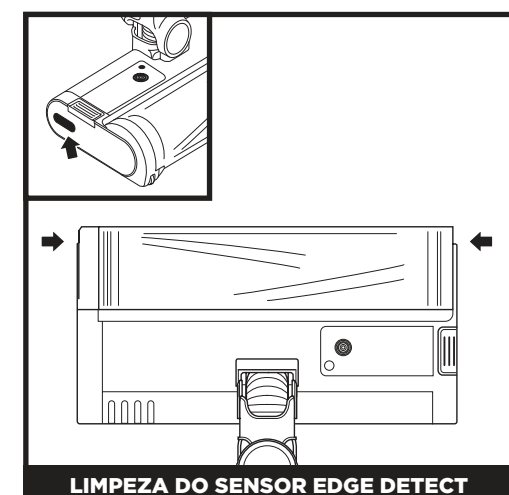
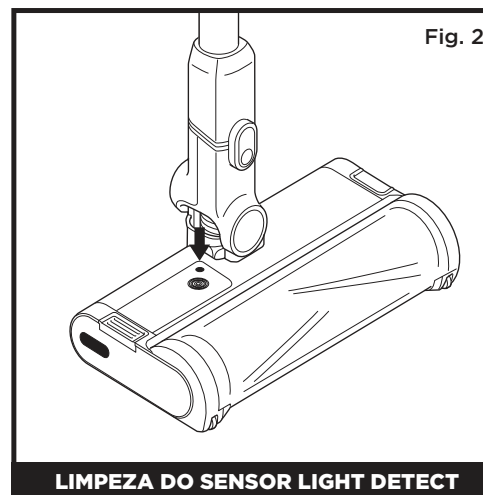
LIMPAR OS SENSORES



Certifique-se de que limpa regularmente os sensores Detect, pois os pelos e outros resíduos podem acumular-se e obstruí-los. Se os sensores estiverem parcialmente obstruídos, o modo Detect Sense IQ não funcionará como esperado.

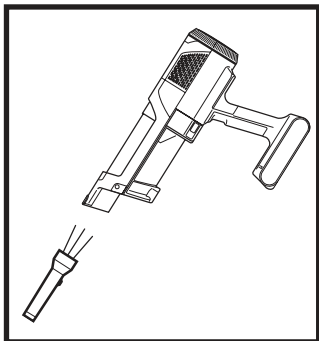
Para limpar os sensores (Fig. 1):

1. Desligue a energia e remova o bocal do pavimento.
2. Localize o sensor DirtDetect no bocal do aspirador de mão (Fig. 1), o sensor LightDetect na parte superior do bocal (Fig. 2) e o sensor EdgeDetect na parte lateral do bocal (Fig. 3).
3. Limpe suavemente os sensores com um pano de microfibra e retire todos os pelos e resíduos.
4. Volte a ligar o bocal do chão ao resto da unidade e ligue a energia. Verifique se a unidade está a funcionar normalmente.



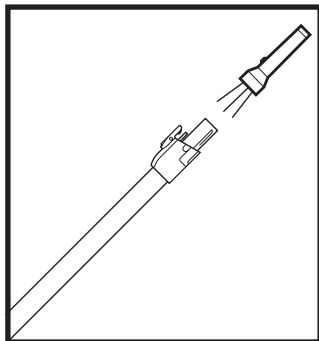
VERIFICAÇÃO DE OBSTRUÇÕES NO ASPIRADOR

Se passar por cima de um objeto duro ou pontiagudo ou notar uma alteração no ruído ao aspirar, verifique se há obstruções ou objetos presos no rolo de escova.



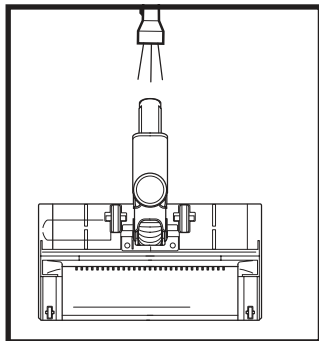
Verificação de obstruções no aspirador de mão:

1. Desligue o aspirador.
2. Retire o aspirador de mão do tubo telescópico.
3. Verifique todas as aberturas de entrada para o depósito do pó e retire quaisquer detritos ou obstruções.



Verificação de obstruções no tubo telescópico:

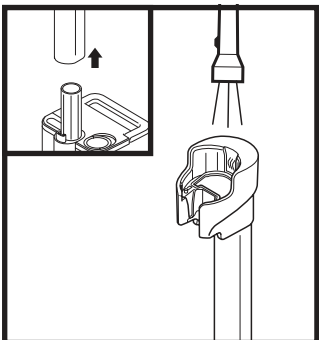
1. Desligue o aspirador.
2. Desencaixe o aspirador de mão e o bocal de pavimento do tubo telescópico.
3. Verifique se há obstruções ou detritos nas duas extremidades do tubo telescópico.
4. Retire quaisquer detritos ou obstruções.



Verificação de obstruções no bocal de pavimento:

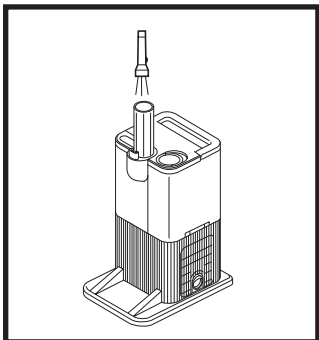
1. Desligue o aspirador.
2. Separe o tubo telescópico do bocal de pavimento.
3. Prima o botão de libertação do rolo de escova e deslize-o para fora do bocal.
4. Limpe todas as obstruções e remova quaisquer detritos do rolo de escova e do bocal de pavimento.
5. Deslize o rolo de escova de volta para o bocal, certificando-se de que tudo está alinhado e no lugar.

VERIFICAÇÃO DE BLOQUEIOS NO COMPARTIMENTO DE ESVAZIAMENTO AUTOMÁTICO (SÉRIE IW3612)



Verifique se há bloqueios no suporte do terminal de carregamento:

1. Desligue o terminal.
2. Retire o aspirador do terminal.
3. Pressione a patilha na parte traseira do suporte do terminal de carregamento e levante o suporte do terminal.
4. Verifique a extremidade do suporte do terminal de carregamento e o topo do terminal para ver se existem detritos ou bloqueios.



Verificação de obstruções no terminal:

1. Desligue o terminal.
2. Retire o aspirador do terminal.
3. Retire o depósito de pó do terminal.
4. Verifique a saída de quaisquer detritos ou bloqueios.

RESOLUÇÃO DE PROBLEMAS

AVISO: Para reduzir o risco de choque e o funcionamento não intencional, desligue da corrente e retire a bateria antes de proceder à manutenção.

O aspirador não está a apanhar detritos. Sem sucção ou sucção ligeira. O terceiro indicador luminoso do aspirador de mão está aceso com luz amarela fixa.

(Consulte a secção de Verificação de obstruções para obter mais informações.)

1. O depósito do pó pode estar cheio; esvazie-o.
2. Verifique se há obstruções no bocal de pavimento e limpe-as, se necessário.
3. Retire quaisquer fios, fibras de tapete ou cabelos que possam estar enrolados no rolo de escova.
4. Verifique se há obstruções na ligação entre o aspirador de mão e o tubo telescópico e limpe-as, se necessário.
5. Verifique os filtros para ver se precisam de limpeza. Siga as instruções para enxaguar e secar completamente os filtros ao ar antes de voltar a instalá-los.

O aspirador levanta áreas dos tapetes.

1. Certifique-se de que não está a usar o modo Boost (potência extra). Tenha atenção ao aspirar as áreas dos tapetes ou tapetes que tenham extremidades com costuras delicadas.
2. Desligue a unidade para soltar o tapete e reinicie.

O rolo de escova do bocal de pavimento não roda.

1. Desligue imediatamente o aspirador. Retire quaisquer obstruções antes de ligar o aspirador novamente. Certifique-se de que o aspirador de mão está suficientemente inclinado para trás para que o rolo de escova seja acionado durante a utilização.
2. Se o bocal de pavimento tiver luzes e estas não acenderem, há um problema de ligação entre o aspirador de mão, o tubo e o bocal. Tente retirar as peças e voltar a ligá-las.

O aspirador desliga-se sozinho.

Há várias razões possíveis para o aspirador se desligar sozinho, incluindo obstruções, problemas de bateria e sobreaquecimento. Se o aspirador se desligar sozinho, siga os seguintes passos:

1. Ligue o aspirador e verifique as luzes indicadoras da bateria no aspirador de mão. Se for necessário recarregar, certifique-se de que o aspirador está desligado antes de o colocar no terminal de carregamento.
2. Esvazie o depósito do pó e limpe os filtros (consulte a secção de limpeza do depósito e filtro do pó).
3. Verifique o tubo telescópico, acessórios e aberturas de entrada e retire quaisquer obstruções.
4. Deixe a unidade e a bateria arrefecerem durante pelo menos 45 minutos, até que voltem à temperatura ambiente.
5. Pressione o botão On/Off (Ligar/Desligar) para reiniciar o aspirador.

As luzes indicadoras da bateria no aspirador de mão estão a piscar.

• **A luz do anel do bocal pisca a vermelho (Fig. A): Bocal entupido.**

(Consulte a secção de Manutenção do aspirador)

Contate o Apoio ao Cliente pelo telefone +44 (0)800 862 0453 ou visite sharkclean.eu se lhe ocorrer alguma das situações indicadas abaixo:

• **Os LED ECO e BOOST estão a piscar (Fig. B): excesso de intensidade elétrica ou curto-circuito.**

• Todos os LED exceto o ECO estão a piscar (Fig. C): o motor está a aquecer demasiado.

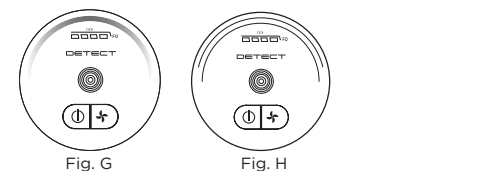
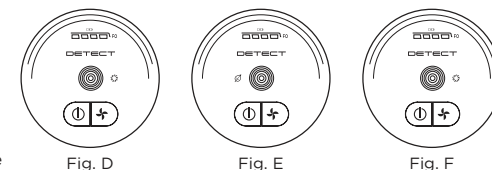
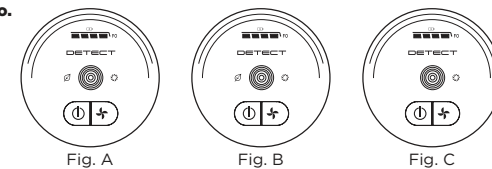
• Todos os LED exceto o ECO e DETECT estão a piscar (Fig. D): excesso de velocidade.

• **Todos os LED exceto o BOOST e DETECT estão a piscar (Fig. E): comunicação.**

• Os LED DETECT e BOOST estão a piscar (Fig. F): pode haver um problema elétrico com o bocal.

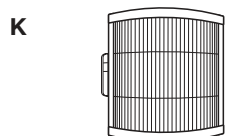
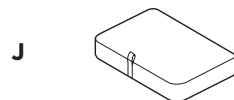
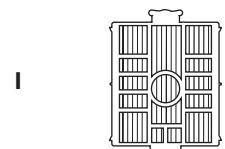
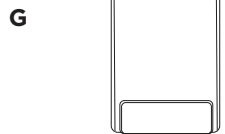
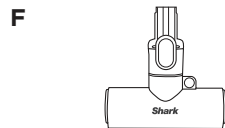
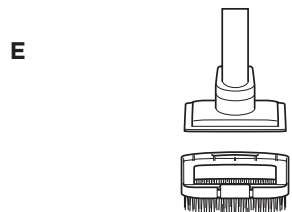
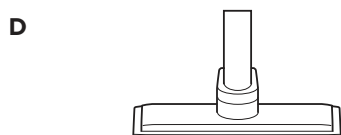
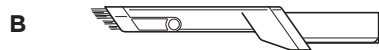
• DETECT e o ANEL DA IU estão a piscar (Fig. G): erro de deteção de resíduos. Limpe o sensor de deteção de detritos.

• As LUZES FRONTAISIS e os LED DETECT estão a piscar (Fig. H): erro de deteção de extremidades.



NOTA: Se o aspirador continuar a não funcionar corretamente, contacte o Apoio ao Cliente através do www.sharkclean.eu

- A** Ferramenta para fendas
- B** Ferramenta de pó para fendas
- C** Ferramenta para estofos
- D** Ferramenta para estofos largos
- E** Multiferramenta para animais de estimação
- F** Ferramenta motorizada para pêlos de animais
- G** Bateria de substituição
- H** Filtro pré-motor do aspirador de mão
- I** Compartimento de esvaziamento automático
Filtro antialérgico pós-motor (SÉRIE IW3612)
- J** Filtro de espuma de exaustão de esvaziamento automático (SÉRIE IW3612)
- K** Filtro antialérgico do aspirador manual



NOTA: Nem todos os acessórios são fornecidos com todas as unidades. Consulte o Guia de Início Rápido na caixa de embalagem para a configuração do aparelho. Para encomendar acessórios adicionais, visite sharkclean.eu.

CINCO (5) ANOS DE GARANTIA LIMITADA

Quando um consumidor compra um produto na Europa, obtém o benefício dos direitos legais relacionados com a qualidade do produto (os seus “direitos legais”). Pode exigir o cumprimento destes direitos perante o seu revendedor. No entanto, na Shark*, estamos tão confiantes na qualidade dos nossos produtos, que disponibilizamos ao proprietário original do produto uma garantia adicional do fabricante de até cinco anos - 2 anos como é norma e mais 3 mediante o registo). Estes termos e condições referem-se apenas à garantia do fabricante e os seus direitos legais não são afetados.

As condições abaixo descrevem os pré-requisitos e a abrangência da nossa garantia. Não afetam os seus direitos legais, nem as obrigações do seu revendedor, nem o seu contrato com o mesmo.

O conjunto de baterias de iões de lítio não está coberto pela garantia de 5 anos (veja a garantia da bateria abaixo).

Garantias da Shark*

Um eletrodoméstico de cozinha constitui um investimento considerável. O seu novo aparelho tem de trabalhar corretamente, o máximo de tempo possível. A garantia que o acompanha é um aspeto importante a considerar e reflete a confiança que o fabricante tem no seu produto e na qualidade de fabrico.

Cada aparelho Shark* inclui uma garantia gratuita de peças e de mão de obra. Também pode encontrar apoio online em www.sharkclean.eu

Como posso registar a garantia alargada Shark*?

Pode registar a garantia online até 28 dias após a compra. Para poupar tempo, irá precisar das seguintes informações sobre o seu aparelho:

- Data da compra do aparelho (recibo ou nota de entrega)

Para efetuar o registo online, visite www.sharkclean.eu/register-guarantee. Os produtos adquiridos diretamente à Shark* são registados automaticamente.

IMPORTANTE

- Tanto a garantia padrão de 2 anos como a garantia alargada de 3 anos cobrem o produto apenas a partir da data de compra.
- Guarde sempre o seu recibo. Caso tenha de utilizar a sua garantia, vamos precisar do recibo para verificar se as informações que nos disponibilizou estão corretas. A não apresentação de um recibo válido pode invalidar a sua garantia.

Quais são os benefícios de registar a minha garantia Shark* gratuita?

Quando registar a sua garantia, teremos os seus dados disponíveis se necessitarmos de entrar em contacto consigo. Se também aceitar receber comunicações nossas, pode receber dicas e conselhos sobre como aproveitar ao máximo o seu aspirador Shark* e conhecer as últimas novidades sobre lançamentos e novas tecnologias da Shark*.

Se registar a sua garantia online, receberá uma confirmação instantânea de que recebemos os seus dados.

Qual é a duração da garantia dos aparelhos Shark* novos?

A nossa confiança no design e controlo de qualidade significa que o seu novo aspirador Shark* tem uma garantia de até cinco anos (2 anos acrescidos de uma extensão de 3 anos mediante o registo).

O que está abrangido pela garantia Shark* gratuita?

A reparação ou substituição do seu aparelho Shark* (ao critério da Shark*), incluindo todas as peças e mão de obra. Uma garantia Shark* complementa os seus direitos legais enquanto consumidor.

O que não está abrangido pela garantia Shark* gratuita?

1. Obstruções - para obter detalhes sobre como desobstruir o aspirador, consulte as instruções.
2. Desgaste normal, como acontece na barra da escova, fusível, cinta, baterias, mangueira e noutros componentes.
3. Danos acidentais, avarias causadas por uso negligente ou falta de cuidado, má utilização, desleixo, utilização ou manuseamento descuidado do aspirador que não cumpram as instruções Shark* fornecidas com o aparelho.
4. A utilização do aspirador para qualquer outro fim que não seja o uso doméstico normal.
5. A utilização de peças que não sejam montadas ou instaladas de acordo com as instruções de funcionamento.
6. A utilização de peças e acessórios que não sejam componentes Shark* genuínos.
7. A instalação incorreta (exceto quando efetuada pela Shark*).
8. Reparções ou alterações realizadas por entidades que não sejam a Shark* ou os seus agentes.
9. O conjunto de baterias de iões de lítio. Consulte a garantia da bateria abaixo.

O que acontece quando a minha garantia acaba?

A Shark* não cria produtos para terem uma duração limitada. Compreendemos que os nossos clientes podem pretender reparar o seu aspirador após o fim da validade da garantia. Neste caso, contacte a nossa linha gratuita de apoio ao cliente.

Onde posso comprar peças sobresselentes e acessórios genuínos Shark*?

As peças sobresselentes e os acessórios Shark* são concebidos pelos mesmos engenheiros que criaram o seu aspirador Shark*. Encontrará uma ampla gama de peças sobresselentes, peças de reposição e acessórios para todos os aparelhos Shark* em www.sharkclean.eu. Lembre-se de que os danos causados pela utilização de peças sobresselentes que não sejam da marca Shark* não estão cobertos pela sua garantia.

GARANTIA LIMITADA DE DOIS (2) ANOS DA BATERIA

Quando um consumidor compra um produto na Europa, obtém o benefício dos direitos legais relacionados com a qualidade do produto (os seus “direitos legais”). Pode exigir o cumprimento destes direitos perante o seu revendedor. No entanto, na Shark®, estamos tão confiantes na qualidade dos nossos produtos que lhe disponibilizamos uma garantia adicional de fabricante de dois anos para a bateria. Estes termos e condições referem-se apenas à garantia do fabricante e os seus direitos legais não são afetados.

Cada aparelho Shark® inclui uma garantia gratuita de peças e de mão de obra. Pode encontrar assistência online em www.sharkclean.eu/register-guarantee

IMPORTANTE

- A garantia do fabricante cobre a bateria durante 2 anos a partir da data de entrega.
- Guarde sempre o seu recibo. Caso tenha de utilizar a sua garantia, vamos precisar do recibo para verificar se as informações que nos disponibilizou estão corretas. A não apresentação de um recibo válido pode invalidar a sua garantia.

Qual é a duração da garantia das baterias Shark® novas?

A confiança que temos na nossa conceção e controlo de qualidade significa que a sua nova bateria de aspirador Shark tem uma garantia total de dois anos.

O que está abrangido pela garantia Shark® gratuita?

A reparação ou substituição do seu aparelho Shark® (a decisão sobre a substituição ou reparação fica ao critério da Shark), incluindo todas as peças e mão de obra. Uma garantia Shark® complementa os seus direitos legais enquanto consumidor.

O que não está abrangido pela garantia Shark® gratuita?

1. Desgaste normal de peças que requerem manutenção e/ou substituição regular para garantir o funcionamento adequado do aparelho.
2. Danos acidentais, avarias causadas por uso negligente ou falta de cuidado, má utilização, desleixo, utilização ou manuseamento descuidado do aspirador que não cumpra as instruções Shark® fornecidas com o seu aparelho.
3. A utilização da bateria para qualquer outro fim que não seja o uso doméstico normal.
4. A utilização de peças que não sejam montadas nem instaladas de acordo com estas instruções.
5. A utilização de peças e acessórios sobresselentes que não sejam Shark®.
6. A instalação incorreta (exceto quando efetuada pela Shark®).

Onde posso comprar peças sobresselentes e acessórios genuínos Shark®?

As peças sobresselentes e os acessórios Shark® são concebidos pelos mesmos engenheiros que criaram o seu aspirador Shark®. Encontrará uma ampla gama de peças sobresselentes, peças de reposição e acessórios para todos os aparelhos Shark® em www.Sharkclean.eu. Lembre-se de que os danos causados pela utilização de peças sobresselentes que não sejam da marca Shark® não estão cobertos pela garantia.



VINKKI: Malli- ja sarjanumero löytyvät laitteen takana olevasta QR-koodimerkinnästä.

VINKKI: Löydät päivämääräkoodin yhdestä virtajohdon pistokkeen piikistä.

HAJUNPOISTOTEKNOLOGIA



VAARA

Jos patruunan sisältöä kosketetaan suoraan:
 Voi aiheuttaa allergisen reaktion iholle.
 Käytä suojakäsineitä, jos joudut käsittelemään patruunaa. Pese iho huolellisesti käsittelyn jälkeen. Haitallista nieltynä. Vältä suihkeen tai höyryn hengittämistä. Tahallinen väärinkäyttö ja aineen hengittäminen suoraan voi olla vaarallista. Vältettävä päästämistä ympäristöön. Erittäin myrkyllistä vesieliöille, pitkäaikaisia haittavaikutuksia.
 Varmista, että patruuna hävitetään asianmukaisesti sekajätteenä.

2-(4-tert-butyylibentsyyli) propionialdehydi
 Saattaa heikentää hedelmällisyyttä tai vaurioittaa sikiötä. Lue varoitukset huolellisesti ennen käsittelyä.
 Käytä vaadittuja henkilönsuojaimia, kuten suojakäsineitä.

REKISTERÖI OSTOKSESI

SAAT TUOTTEELLE LAAJENNETUN TAKUUN REKISTERÖIMÄLLÄ OSTOKSESI:

- osoitteessa: sharkclean.eu
- skannaamalla viereisen QR-koodin mobiililaitteella.

Huomaa, että suoraan Sharkilta ostetut tuotteet rekisteröidään automaattisesti.

Tuotteen rekisteröinnin ja tilin luomisen edut:

- Saat tuotetukea ja tuotteen takuutiedot helpommin ja nopeammin.
- Näet viannääritys- ja tuotteen huolto-ohjeet.
- Saat tietää rajoitetuista tuotekampanjoista ensimmäisten joukossa.

KIRJAA MUISTIIN SEURAAVAT TIEDOT

Mallinnumero: _____
 Sarjanumero: _____
 Päivämääräkoodi: _____
 Ostopäivä (säilytä kuitti): _____
 Ostoliike: _____

TEKNISET TIEDOT

Jännite: 18 V
 Rungon moottorin teho: 240 W
 Sulakkeen teho: 60 W

LUE OPAS HUOLELLISESTI JA SÄILYTÄ SE TULEVAA TARVETTA VARTEN.

Tämä käyttöopas on suunniteltu auttamaan sinua ymmärtämään täysin, miten uusi johdoton Shark Detect -imurisi toimii.

Jos sinulla on kysyttävää, ota yhteyttä asiakaspalveluun osoitteessa www.sharkclean.eu.

SISÄLTÖ

Tuotteen Rekisteröinti218

Tärkeitä Turvallisuusohjeita..... 220

Shark-Imurin Kokoaminen 222

Hajunpoistoteknologia (IW3612-Sarja)..... 224

Tuoksun Voimakkuuden Säätäminen.224

Hajunpoistopatruunan Vaihtaminen.....225

Lataaminen 226

Akun Irrottaminen..... 228

Imurin Käyttö..... 229

Säätimet Ja Puhdistustilat.229

Lattiatason Yläpuolella.230

Utomattisesti Tyhjentyvän Telakan Käyttö (IW3612-Sarja)..... 231

Imurin Huolto..... 232

Telakan Pölyssäiliön Tyhjentäminen (IW3612-Sarja).....232

Rikkaimurin Pölyssäiliön Tyhjentäminen.232

Pölyssäiliön Ja Suodattimien Puhdistus..... 233

Rikkaimurin Antiallergeenisen Suodattimen Irrottaminen.....233

Automaattisesti Tyhjentyvän Telakan Suodattimen Puhdistaminen (IW3612-Sarja) . . .234

Sulakkeen Huolto. 234

Anturien Puhdistaminen.235

Imurin Tukosten Tarkistaminen.236

Automaattisesti Tyhjentyvän Telakan (IW3612-Sarja) Tukosten Tarkistaminen . . .236

Vianetsintäopas..... 237

Saatavilla Olevat Lisävarusteet..... 238

Takuu..... 239

Akun Takuu 240

Tämä merkintä kertoo, että laitetta ei pidä hävittää kotitalousjätteen mukana. Valvomattoman jätteiden hävittämisen aiheuttaman mahdollisen ympäristö- tai terveyshaitan välttämiseksi laite on kierrätettävä vastuullisesti kestävän materiaaliresurssien uudelleenikäytön edistämiseksi. Käytä käytettyä laitetta palauttaessasi palautus- ja keräysjärjestelmiä tai ota yhteyttä tämän tuotteen myyjään. Ostaja voi viedä tämän tuotteen ympäristölle turvalliseen kierrätykseen.



TÄRKEITÄ TURVALLISUUSOHJEITA

VAIN KOTITALOUSKÄYTTÖÖN • LUE KAIKKI OHJEET
ENNEN TÄMÄN IMURIN KÄYTTÖÄ.

Sähkökuvaaran pienentämiseksi ja tahattoman käynnistyksen välttämiseksi laite on sammutettava ja ION Power Pack -akku poistettava ennen huoltoa.

HUOMAUTUS: Jos sinulla on herkkiä mattoja tai villamattoja, erityisesti silmukanukkamattoja, kokeile imuria ensin piiloon jäävällä alueella varmistaaksesi, että pyörivät harjatelat eivät vahingoita tai irrota maton kuituja.



VAROITUS

TULIPALON, SÄHKÖISKUN TAI HENKILÖ- JA OMAISUUSVAHINKOJEN VAARAN VÄLTÄMISEKSI:

- Tämä imuri sisältää moottoroidun suulakkeen, varren ja rikkaimurin. Näissä osissa on sähköliitäntöjä, sähköjohtoja ja liikkuvia osia, joista voi aiheutua vaaraa käyttäjälle.
 - Tarkista aina ennen käyttöä kaikki osat huolellisesti vahingoittumisen varalta. Jos jokin osa on vahingoittunut, lopeta käyttö.
 - Käytä ainoastaan alkuperäisen kaltaisia varaosia.
 - Imurissa ei ole huollettavia osia.
 - Käytä laitetta ainoastaan tämän oppaan ohjeiden mukaisesti. **ÄLÄ** käytä imuria muuhun kuin tässä ohjeessa kuvattuun käyttöön.
 - Suodattimia ja pölysäiliötä lukuun ottamatta **ÄLÄ** altista imurin mitään osia vedelle tai muille nesteille.
 - ÄLÄ** anna lasten käyttää laitetta. Pidä laite ja sen johdot lasten ulottumattomissa. Ei saa käyttää leikkikaluna. Tarkkaa valvontaa vaaditaan, kun laitetta käytetään lasten lähellä.
- YLEINEN KÄYTTÖ**
- Laitetta voivat käyttää henkilöt, joiden fyysinen, sensorinen tai henkinen toimintakyky on rajoittunut tai joilla ei ole kokemusta tai tietoa laitteen käytöstä, jos heitä valvotaan tai heille annetaan laitteen turvalliseen käyttöön liittyviä ohjeita ja he ymmärtävät laitteen käyttöön liittyvät vaarat. Lapset eivät saa puhdistaa tai huoltaa tätä laitetta.
 - Sammuta imurin virta aina ennen minkään sähköä johtavien letkujen, moottoroitujen suulakkeiden, latureiden, akkujen tai muiden sähkötoimisten tai mekaanisten osien liittämistä tai irrottamista.
 - ÄLÄ** käsittele pistoketta tai imuria märin käsin.
 - ÄLÄ** käytä ilman, että pölysäiliö, suodattimet ja harjatela ovat paikoillaan.
 - Käytä vain Shark-merkkisiä suodattimia ja varusteita. Takuu ei välttämättä kata muuden kuin Shark-merkkisten suodattimien ja varusteiden käytön aiheuttamia vahinkoja.
 - ÄLÄ** työnnä mitään esineitä suulakkeen tai lisävarusteiden aukkoihin. **ÄLÄ** käytä imuria, jos jokin aukko on tukittu. Pidä aukot puhtaina pölystä, nukasta, hiuksista, karvoista ja muusta sellaisesta, mikä saattaisi estää ilman virtaamisen.
 - ÄLÄ** käytä, jos suulakkeen tai lisävarusteen ilmanvirtaus on estynyt. Jos moottoroidun lattiasuulakkeen ilmaraot tukkeutuvat, sammuta imuri ja poista akku. Poista kaikki tukokset, ennen kuin käynnistät imurin uudelleen.
 - Suulake ja kaikki imurin aukot täytyy pitää poissa hiusten, kasvojen, sormien, paljaiden jalkojen ja löysien vaatteiden läheltä.
 - ÄLÄ** käytä imuria, jos se ei toimi oikein tai se on pudonnut, vaurioitunut, jätetty ulos tai pudonnut veteen.
 - Ole erityisen varovainen, kun imuroit portaissa.
 - ÄLÄ** jätä imuria virta päälle ilman valvontaa.
 - Kun imuri on käynnissä, liikuta sitä mattojen päällä koko ajan, jotta maton kuidut eivät vahingoitu.
 - Jos sinulla on herkkiä mattoja tai villamattoja, erityisesti silmukanukkamattoja, kokeile imuria ensin piiloon jäävällä alueella varmistaaksesi, että pyörivät harjatelat eivät vahingoita tai irrota maton kuituja.
 - ÄLÄ** imuroi:
 - nesteitä
 - suuria esineitä
 - kovia tai teräviä esineitä (lasia, nauvoja, ruuveja tai kolikoita)
 - suuria pölymääriä (kuten kipsilevyn pölyä, takan tuhkaa tai hiiliä). **ÄLÄ** käytä lisävarusteena sähkökäyttöisissä laitteissa pölyn keräämiseksi
 - savuavia tai palavia esineitä (kuumia hiiliä, tupakannatsoja tai tulitikkuja)
 - palavia tai syttyviä aineita (sytytinnestettä, bensiiniä tai kerosiinia)
 - myrkyllisiä aineita (kloorivalkaisuaainetta, ammoniakkaa tai viemärinpuhdistusainetta)

- ÄLÄ** käytä:
 - märillä tai kosteilla pinnoilla
 - ulkona
 - suljetuissa tiloissa, joissa saattaa olla räjähtäviä tai myrkyllisiä kaasuja tai höyryjä (sytytinnestettä, bensiiniä, kerosiinia, maalia, tinneriä, koinsuoja-aineita tai helposti syttyvää pölyä).
- Sammuta imurin virta ennen laturin liittämistä tai irrottamista.
- Sammuta imurin virta ennen säätöjä, puhdistusta, huoltoa tai vianetsintää.
- ÄLÄ** leikkaa laitetta puhdistaussasi tai huoltaussasi mitään muuta kuin harjatelan ympärille mahdollisesti kiertyneitä hiuksia, karvoja, kuituja tai lankoja.
- Anna kaikkien suodattimien kuivua täysin ennen niiden asettamista takaisin imuriin estääksesi nesteen joutumisen sähkökäyttöisiin osiin.
- ÄLÄ** muokkaa tai yritä korjata imuria tai akkua itse muilla kuin tässä oppaassa esitellyillä tavoilla. **ÄLÄ** käytä akkua tai imuria, jos sitä on muokattu tai se on vahingoittunut. Vahingoittuneet tai muokatut akut saattavat käyttäytyä ennalta-arvaamattomasti ja aiheuttaa tulipalo-, räjähdys- tai loukkaantumisvaaran.
- Kytke kaikki säätimet pois päältä, ennen kuin irrotat laitteen pistorasiasta.
- Sammuta laitteen virta aina ennen moottoroidun suulakkeen tai rikkaimurin kiinnittämistä tai irrottamista.
- Jos syöttöjohto on vaurioitunut, sen on vaaran välttämiseksi vaihdettava valmistajan, sen huoltoedustajan tai vastaavan pätevyyden omaavan henkilön toimesta.

AKKU

- Akkua on imurin virtalähde. Lue kaikki latausohjeet huolellisesti ja noudata niitä.
- Vahinkokäynnistyksen välttämiseksi varmista, että imurin virta on sammutettu ennen imurin nostamista tai kantamista. **ÄLÄ** kannaa laitetta siten, että sormesi on virtakytkimen päällä.
- Käytä ainoastaan XDCKIW3000LEU lataustelakkaa, DK18-22008OHS-V tai YLS0251A-E220080-laturit. Väärän laturin käyttäminen voi johtaa siihen, ettei laite lataudu, ja/tai ei-turvallisiin olosuhteisiin.
- Pidä akku poissa metalliesineiden, kuten paperiliitinten, kolikoiden, avainten, naulojen ja ruuvien, läheisyydestä. Akun napojen oikosulkeminen lisää tulipalon ja palovammojen vaaraa.
- Vääränlaisissa olosuhteissa akusta voi purkautua nestettä. Vältä koskettamasta tällaista nestettä, sillä se saattaa aiheuttaa ärsytystä tai palovammoja. Jos kosketus tapahtuu, huuhtelee vedellä. Jos nestettä joutuu silmiin, hakeudu lääkäriin.

- Akkua on säilytettävä 3-40 °C:n lämpötilassa akun pitkän käyttöiän ylläpitämiseksi.
- ÄLÄ** lataa akkua alle 5 °C:n tai yli 40 °C:n lämpötiloissa. Lataaminen väärin tai ilmoitetun lämpötila-alueen ulkopuolella voi vahingoittaa akkua ja lisätä sen syttymisriskiä.
- Säilytä laitetta sisätiloissa.
- ÄLÄ** altista akkua tulelle tai yli 130 °C:n lämpötilalle, sillä se voi räjähtää.
- Käytä laitteita vain nimenomaisesti määritettyjen akkujen kanssa. Minkä tahansa muun akkujen käyttämisestä voi aiheutua loukkaantumis- ja syttymisriskiä.
- Irrota akku laitteesta ennen säätöjen tekemistä, lisävarusteiden vaihtamista tai laitteen varastointia. Tällaiset ennaltaehkäisevät turvallisuustoimenpiteet vähentävät laitteen vahinkokäynnistymisen riskiä.
- Käytä IW3612-sarjan kanssa ainoastaan Sharkin XBTR540DCEU-akkua.

HAJUNPOISTO (AINOASTAAN IW3612-SARJA)

- Noudata seuraavia ohjeita, kun käsittelet hajunpoistopatruunaa:
 - ÄLÄ** yritä purkaa hajunpoistopatruunaa osiin.
 - Vältä koskettamasta patruunan tuoksukapselia.
 - ÄLÄ** hengitä ilmaa sisään suoraan hajunpoistopatruunan läheltä.
 - Pidä poissa lasten ja lemmikkien ulottuvilta.
 - Suojaa lämmöltä, kipinöiltä ja avotulelta.
 - ÄLÄ** jätä suoraan auringonvaloon.

HAJUNPOISTOPATRUUNA - ENSIAPU

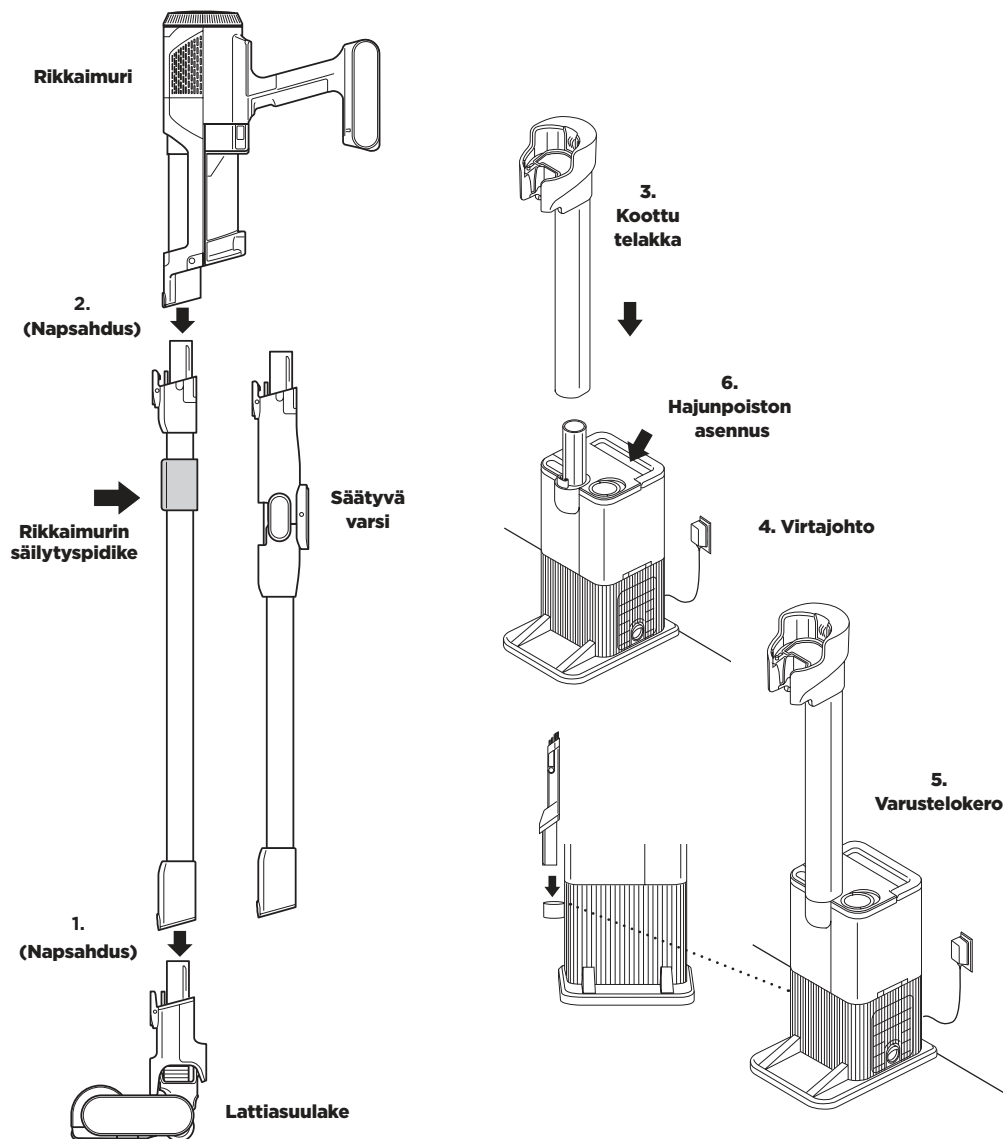
- Noudata seuraavia ohjeita, kun käsittelet hajunpoistoteknologian patruunaa:
 - Vältä tuotteen joutumista kosketuksiin kankaiden ja pintakäsiteltyjen pintojen kanssa.
 - Silmäkosketus: Poista mahdolliset piilolinssit. Huuhtelee silmiä vedellä yhtäjaksoisesti usean minuutin ajan.
 - Ihokosketus: Pese kädet huolellisesti käsitteilyn jälkeen. Jos ilmenee ihoärsytystä tai ihottumaa, hakeudu lääkäriin.
 - Hengittäminen: Siirrä ainetta hengittänyt henkilö raikkaaseen ilmaan, jos hänellä ilmenee hengitysoireita. Jos oireet jatkuvat, toimita henkilö lääkäriin.
 - Nieleminen: **ÄLÄ** oksennuta. Hakeudu lääkäriin.

AUTOMAATTISESTI TYHJENTYVÄN LAITTEEN KOKOAMINEN (IW3612-SARJA)

1. Liu'uta **vartta lattiasuulakkeen** varteen, kunnes se napsahtaa paikalleen.
2. Aseta **rikkaimurin** suuaukko samaan linjaan varren yläosan kanssa ja liu'uta paikalleen, niin että kuuluu napsahdusääni.
3. Varmista, että **telakka** osoittaa ylöspäin. Liu'uta **latausasemaa** telakan takaosassa olevaan aukkoon, kunnes se napsahtaa paikalleen.

4. Aseta telakka lattialle lähelle pistorasiaa. Kytke **virtajohto** pistorasiaan ja liitä sitten johto latausaseman takaosassa olevaan liitäntään.
5. Säilytä varasuulakkeita telakan säilytystelineessä.
6. Katso sivuilta 224 ja 225 ohjeet hajunpoiston asennukseen ja vaihtamiseen.

Varmista, että kaikki osat on liitetty kunnolla ja napsautettu paikoilleen, jotta laite toimii asianmukaisesti.



HUOMAUTUS: Kun latausasema on asennettu, sitä ei voi enää irrottaa.

MUISTIINPANOJA

TUOKSUN VOIMAKKUUDEN SÄÄTÄMINEN



TUOKSUNSÄÄDIN

Nosta säätimen kahva ylös ja kierrä tuoksunsäädintä hajunpoistoteknologian voimakkuuden säätämiseksi tai säätimen lukituksen poistamiseksi päästäksesi käsiksi patruunaan.

Kiinnittäminen/irrottaminen: Kierrä tuoksunsäädintä niin, että sinivihreät nuolet ovat kohdakkain. Irrota säädin, niin pääset käsiksi hajunpoistopatruunaan sen irrottamiseksi tai vaihtamiseksi.

Matala: Kierrä säädintä kohti matalaa arvoa voimakkuuden vähentämiseksi mahdollisimman alhaiselle tasolle imurin ollessa käytössä.

Korkea: Kierrä säädintä kohti korkeaa arvoa voimakkuuden säätämiseksi mahdollisimman korkealle tasolle imurin ollessa käytössä. Tämä valinta on suositeltu asetus parhaan mahdollisen suorituskyvyn varmistamiseksi.

HAJUNPOISTOTEKNOLOGIAN VINKKEJÄ (IW3612-SARJA)

Tuoksunsäätimen täytyy olla asennettuna, jotta imuri toimii oikein

- Irrota hajunpoistopatruuna säätimestä, jos et halua hyötyä hajunpoistoteknologian eduista.

Tarvittavat huoltotoimenpiteet

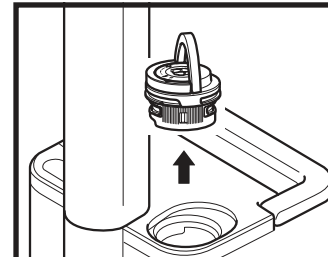
- Puhdista kaikki suodattimet kohdassa Suodattimien puhdistaminen suosittelulla tavalla.
- Tyhjennä pölysäiliö ennen imurin jättämistä säilytykseen.
- Vaihda patruuna kohdassa Hajunpoistopatruunan vaihtaminen suosittelulla tavalla.
- Käy osoitteessa qr.sharkclean.com/odourtech, jos tarvitset lisätietoja tai haluat ostaa varaosia.
- Jos olet imuroinut lemmikin aiheuttamaa märkää sotkua, puhdista imuri perusteellisesti.

Tuoksun voimakkuus ajan kuluessa

- Hajunpoistoteknologian tuoksun voimakkuus saattaa ajan kuluessa heikentyä. Imurin lähettyvillä ei myöskään välttämättä ole havaittavissa lainkaan tuoksua. Tämä on luonnollista, eikä se ole merkki siitä, etteikö teknologia toimisi. Noudata vaihtamisesta annettuja ohjeita jatkuvan toiminnan varmistamiseksi.

HUOMIOITA: • Tuoksunsäätimen täytyy olla asennettuna, jotta imuri toimii oikein, käytettiinpä hajunpoistopatruunaa tai ei.
• Hajunpoistoteknologia sekä hajustaa tehokkaasti että reagoi elottomista lähteistä tuleviin hajuihin.

HAJUNPOISTOPATRUUNAN VAIHTAMINEN



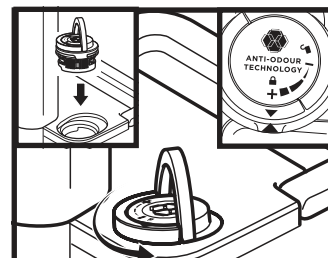
1. IRROTA TUOKSUNSÄÄDIN AUTOMAATTISESTI TYHJENTYVÄSTÄ TELAKASTA

Nosta kahva ylös ja kierrä säädintä myötäpäivään, kunnes kaksi nuolta ovat kohdakkain. Vedä kahvaa säätimen irrottamiseksi automaattisesti tyhjentyvästä telakasta.



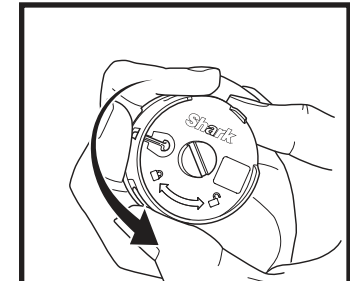
3. POISTA UUSI PATRUUNA TÖLKISTÄ

Poista uusi huurteenestopatruuna tölkistä. Säilytä patruuna tölkissä, kunnes olet valmis asentamaan sen, jotta patruunan käyttöikä säilyy.



5. ASENNA SÄÄDIN AUTOMAATTISESTI TYHJENTYVÄÄN TELAKKAAN

Kohdista säätimen kannessa oleva sinivihreä nuoli automaattisesti tyhjentyvässä telakassa olevan nuolen kanssa ja laita säädin sitten takaisin paikoilleen automaattisesti tyhjentyvään telakkaan. Kierrä säädintä vastapäivään, kunnes se napsahtaa johonkin tiettyyn voimakkuuteen. Kierrä lisää, jos haluat muuttaa voimakkuusasetusta.



2. POISTA VANHA HAJUNPOISTOPATRUUNA

Kierrä patruunaa vastapäivään säätimen kotelossa ja vedä patruuna ulos sen poistamiseksi.



4. ASENNA UUSI PATRUUNA SÄÄTIMEEN

Kohdista patruunan sivussa oleva keltainen nuoli säätimen kannessa olevan keltaisen nuolen kanssa ja laita sitten patruuna säätimeen. Kierrä patruunaa myötäpäivään sen lukitsemiseksi paikoilleen.



6. HÄVITÄ KÄYTETTY PATRUUNA

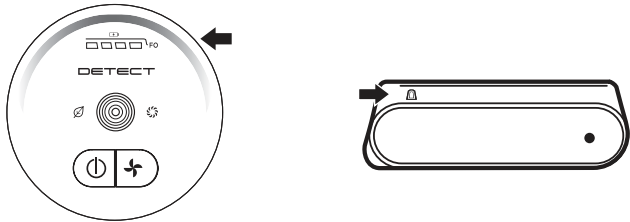
HUOMAUTUS: Hajunpoistopatruunat tulee vaihtaa aina kuuden (6) kuukauden välein sen varmistamiseksi, että hajunpoistoteknologia toimii parhaalla mahdollisella tavalla.

Lataa akku täyteen ennen imurin ensimmäistä käyttökertaa. Akun täyteen lataamisessa kestää noin 6.5 tuntia.

KÄYTTÖAJAT ON ILMOITETTU TÄYTEEN LADATUN AKUN MUKAAN

Täydellä latauksella laitteen käyttöaika voi olla jopa 60 minuuttia. Lisätietoja löytyy osoitteesta sharkclean.com/support.

AKUN VIRRAN JA LATAUKSEN LED-MERKKIVALOT



Ladatessa

Akun LED-merkkivalo vilkkuu keltaisena, kun akun varaustaso on 0-74 %.

Akun LED-merkkivalo vilkkuu vihreänä, kun akun varaustaso on 75-100 %.

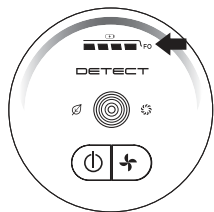
Valkoinen LED-merkkivalo tarkoittaa, että akku on ladattu täyteen.

HUOMAUTUS: Akun täyteen lataamisessa kestää noin 6.5 tuntia.

Lisähuomautukset

- LED-merkkivalot sammuvat, kun akku on latautunut täyteen.
- Laitte ei käynnisty, kun laturi on liitettyä laitteeseen.

Käytössä



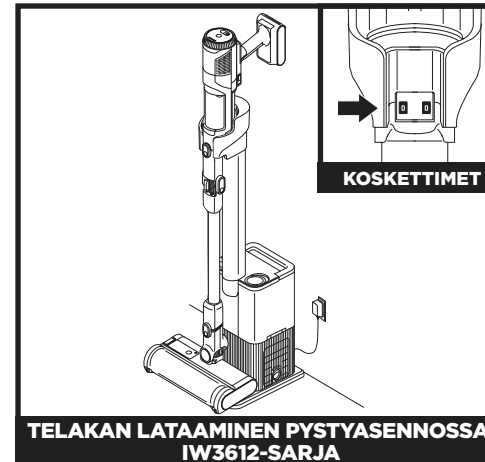
	Täysin ladattu
	Keskitason lataus
	Alhainen lataus
	Lähes tyhjä
	Ei akkuvirtaa

LITIUMIONI AKKUN KIERRÄTYS

Kun Shark-litiumioniakku on tarpeen vaihtaa, hävitä tai kierrätä se paikallisten sääntöjen ja määräysten mukaisesti. Joillakin alueilla on laitonta jättää käytettyjä litiumioniakkuja sekajätteen roska-astiaan. Palauta käytetyt akut kierrätettäväksi valtuutettuun kierrätyskeskukseen tai jälleenmyyjälle. Kysy paikallisesta kierrätyskeskuksesta, minne käytetyn akun voi viedä.

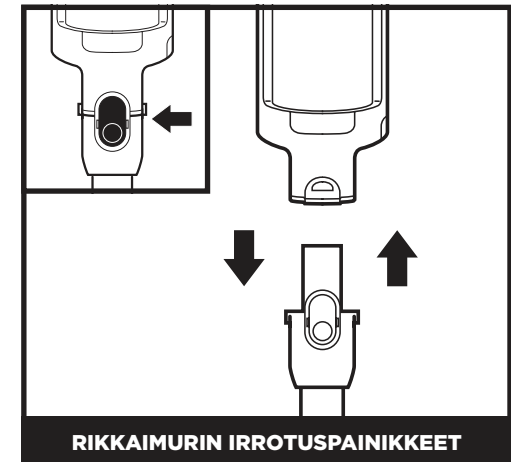
HUOMAUTUS: Kuten muidenkin litiumioniakkujen, myös Shark-akun kapasiteetti vähenee uuden akun 100 %:n kapasiteetista luonnollisesti ajan kuluessa.

LATAAMINEN SÄILYTYKSEN AIKANA



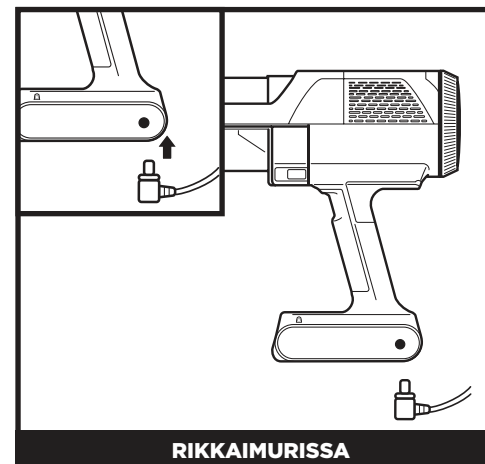
TELAKAN LATAAMINEN PYSTYASENNOSSA, IW3612-SARJA

Lataa laite asettamalla se telakkaan. Varmista, että varren koskettimet ovat kohdakkain latausaseman koskettimien kanssa. Kun lataus on valmis ja haluat jälleen käyttää laitetta, nosta se telakasta.



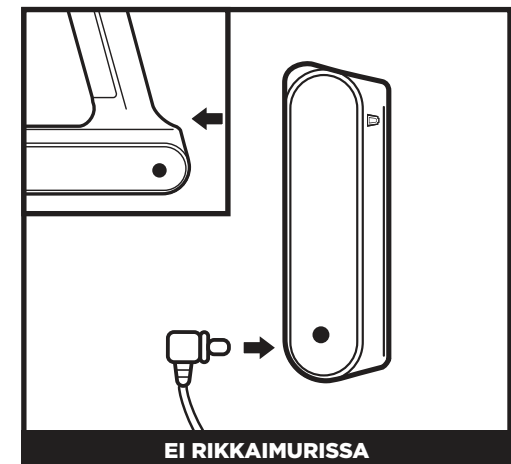
RIKKAIMURIN IRROTUSPAINIKKEET

Irrota rikkaimuri varresta painamalla imurin etuslavan irrotuspainiketta kohdasta, jossa se yhdistyy varseen, ja nosta sitten rikkaimuri paikaltaan. Rikkaimurin voi kiinnittää takaisin varseen kohdistamalla rikkaimurin aukon varren yläosan päälle ja liu'uttamalla sitä, kunnes se napsahtaa paikalleen.



RIKKAIMURISSA

Lataa rikkaimurin sisäinen akku liittämällä laturi pistorasiaan ja kytkemällä sitten laturin pistoke rikkaimurin kädensijan alapuolella olevaan porttiin.



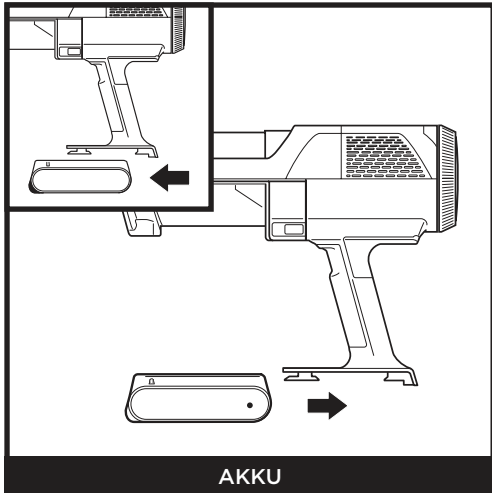
EI RIKKAIMURISSA

Paina **akun irrotuspainike** pohjaan ja vedä sitten akku ulos. Kytke laturi akun latausliitäntään. Aseta akku takaisin paikalleen laittamalla se rikkaimurin takaosassa olevaan aukkoon.

HUOMAUTUS: Kun laite on telakoitu oikein, akun latausvalot vilkkuvat merkinä latauksen käynnistymisestä.

HUOMAUTUS: Laitteen pääyksikkö on valmiiksi osittain ladattu. Varmista mahdollisimman pitkä käyttöaika lataamalla akku ennen ensimmäistä käyttökertaa täyteen (tässä menee noin 6.5 tuntia). Akun käyttöikä ei heikene, vaikka laitteen jättäisi liitettyksi virtalähteeseen pidemmäksi aikaa kuin on tarpeen.

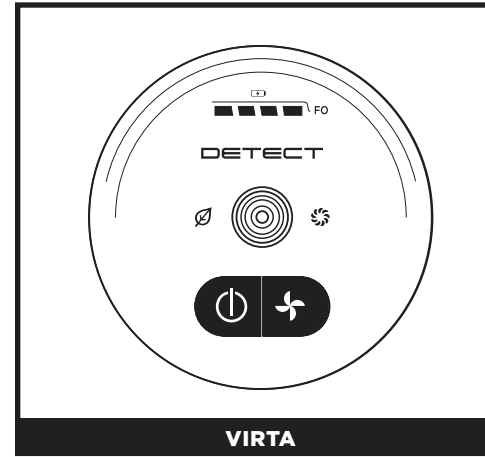
AKUN IRROTTAMINEN



AKKU

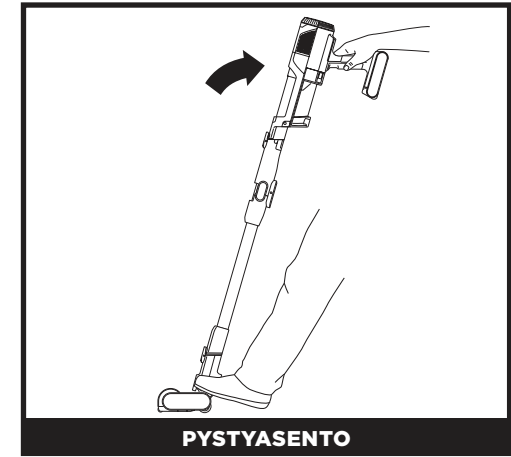
Irrota akku rikkaimurista painamalla akkukannen vapautuskielekkeitä ja liu'uttamalla akku ulos. Kun haluat laittaa akun takaisin paikalleen, liu'uta akkua kädensijassa sijaitsevaan lokeroon, kunnes se napsahtaa paikoilleen.

SÄÄTIMET JA PUHDISTUSTILAT



VIRTA

Käynnistä laite painamalla käyttöliittymänätön painiketta . Katkaise virta painamalla painiketta uudelleen. Painamalla tilanvalintapainiketta voit vaihtaa ECO-, DETECT- (tunnistus) ja BOOST (tehon lisäys) -tilojen välillä.



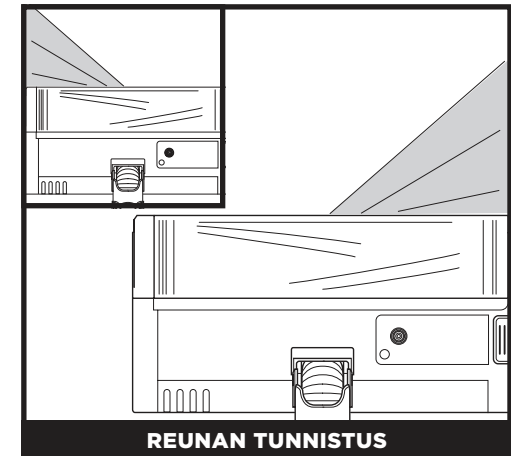
PYSTYASENTO

Kun imuri on pystyasennossa, suulake lukittuu, jolloin laitetta voi säilyttää tukematta pystyasennossa, kun rikkaimuri on irrotettu. Aseta jalka suulakkeen päälle lukon vapauttamiseksi, niin voit aloittaa lattian puhdistuksen.



PUHDISTUKSEN MERKKIVALO

Kun Detect-merkkivalo on sininen, imuri ei havaitse runsaita likamääriä ja imuteho on normaali. Kun imuri havaitsee paljon likaa, valo muuttuu punaiseksi, imuteho nousee ja puhdistusteho lisääntyy. Kun merkkivalo muuttuu keltaiseksi, likaa poistetaan. Jatka imurointia, kunnes merkkivalo muuttuu jälleen siniseksi.



REUNAN TUNNISTUS

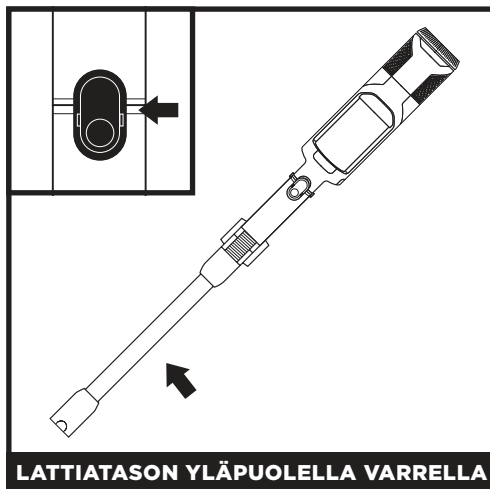
Kun imuri tunnistaa reunan, etuvalot syttyvät valaisemaan sen, jotta lika olisi helpompi havaita.

IMURIN KÄYTTÖ



PUHDISTAMINEN LATTIATASON YLÄPUOLELLA RIKKAIMURILLA

Irrota rikkaimuri, jos haluat puhdistaa lattiatason yläpuolella olevia alueita. Paina etusalvan vapautuspainiketta, joka löytyy rikkaimurin ja varren yhtymäkohdasta, ja nosta sitten rikkaimuri pois paikaltaan. Jos haluat kiinnittää rikkaimuriin lisävarusteen, liu'uta se suulakkeen aukkoon. Irrota painamalla etusalvan vapautuspainiketta, joka löytyy rikkaimurin ja varren yhtymäkohdasta, ja liu'uttamalla lisävaruste pois.



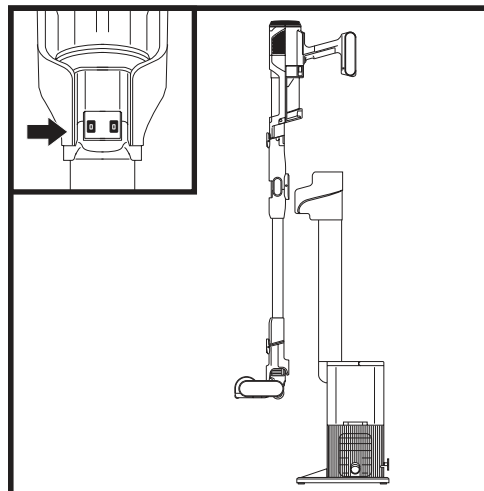
LATTIATASON YLÄPUOLELLA VARRELLA

Irrota lattiasuulake varresta astumalla lattiasuulakkeen päälle ja painamalla varren alareunassa olevaa suulakkeen irrotuspainiketta. Nosta vartta ja irrota se. Kiinnitä varsi takaisin kohdistamalla se lattiasuulakkeen suuaukon päälle ja liu'uttamalla sitä paikalleen, kunnes kuulet napsahduksen.

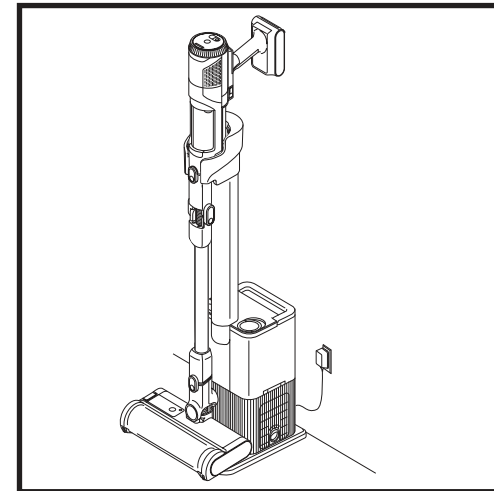
HUOMAUTUS: Kaikki lisävarusteet ovat yhteensopivia sekä varren että rikkaimurin kanssa.

IMURIN KÄYTTÖ

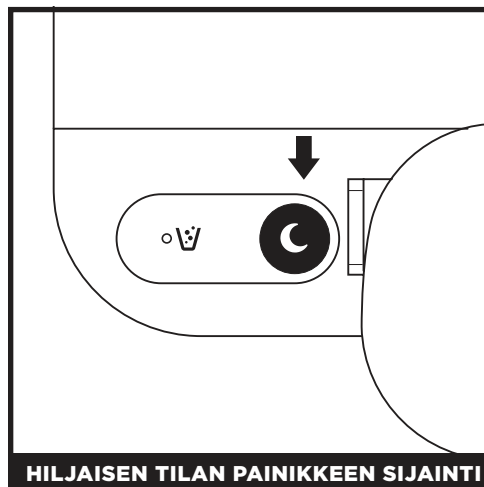
AUTOMATTISESTI TYHJENTYVÄN TELAKAN KÄYTTÖ (IW3612-SARJA)



Aseta imuri telkkaan yläsuunnasta. Automaattinen tyhjennys alkaa, kun imuri on kiinnittynyt kunnolla telkkaan. Tyhjentymisen kestää 15 sekuntia.

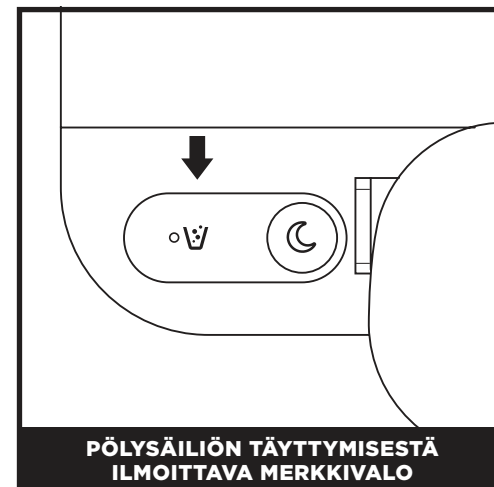


Kun tyhjennys on tehty, imuri jää latautumaan, kunnes se otetaan jälleen pois telakasta.



HILJAISEN TILAN PAINIKKEEN SIJAINTI

Paina telakan yläreunassa olevaa painiketta, jossa on kuun kuva. Tämä käynnistää hiljaisen tilan. Kun telakka on hiljaisessa tilassa, voit laittaa imurin telkkaan ilman, että automaattinen tyhjennys alkaa.

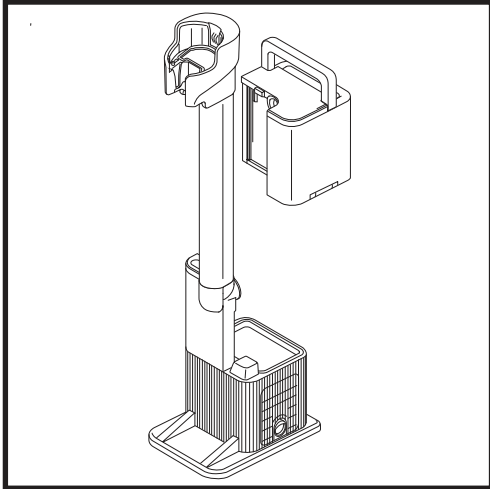


PÖLYSÄILIÖN TÄYTTYMISESTÄ ILMOITTAVA MERKKIVALO

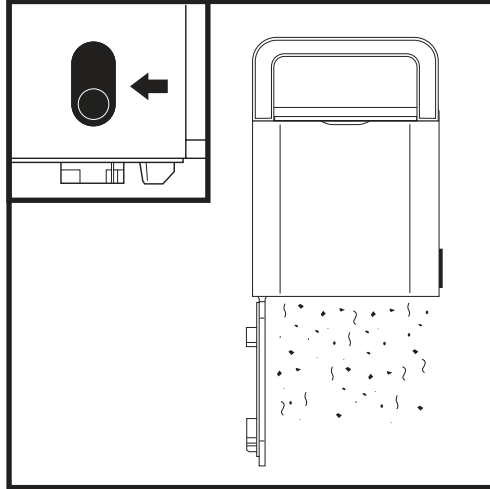
Pölysäiliön täyttymisestä ilmoittava merkkivalo syttyy, kun pölysäiliö on täynnä likaa ja se täytyy tyhjentää. Merkkivalon sammuttamiseksi irrota pölysäiliö ja tyhjennä se.

Huomautus: älä nosta imuria pois telakasta tyhjennyksen ollessa käynnissä.

TELAKAN PÖLYSÄILIÖN TYHJENTÄMINEN (IW3612-SARJA)

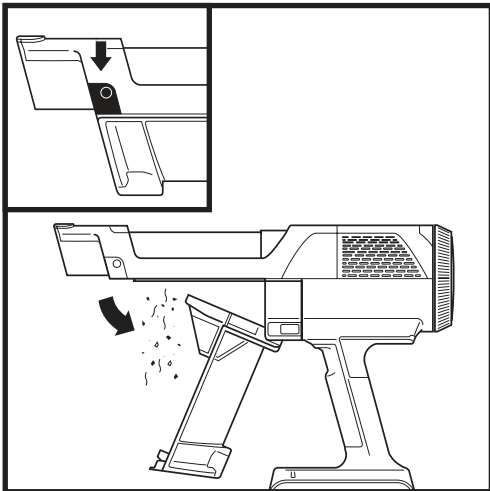


Telakan pölysäiliöön mahtuvat jopa 45 päivän pölyt ja roskat. Tyhjennä telakan pölysäiliö, kun pölysäiliön täyttymisestä ilmoittava merkkivalo syttyy. Irrota säiliö nostamalla se kahvasta.



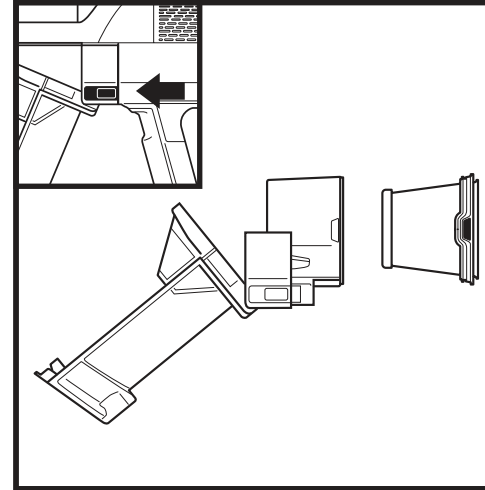
Tyhjennä säiliö pitämällä sitä roska-astian päällä ja painamalla sen sivussa olevaa avauspainiketta. Tämä saa pohjan avautumaan ja lian tippumaan ulos.

RIKKAIMURIN PÖLYSÄILIÖN TYHJENTÄMINEN



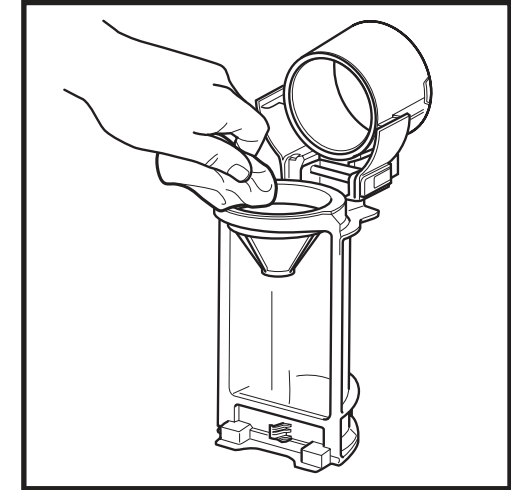
Tyhjennä rikkaimurin (IW3612-sarja) pölysäiliö katkaisemalla virta ja pitämällä rikkaimuria roska-astian päällä. Paina avauspainiketta, niin pölysäiliön kansi avautuu ja roskat tippuvat astiaan.

PÖLYSÄILIÖN JA SUODATTIMIEN PUHDISTUS



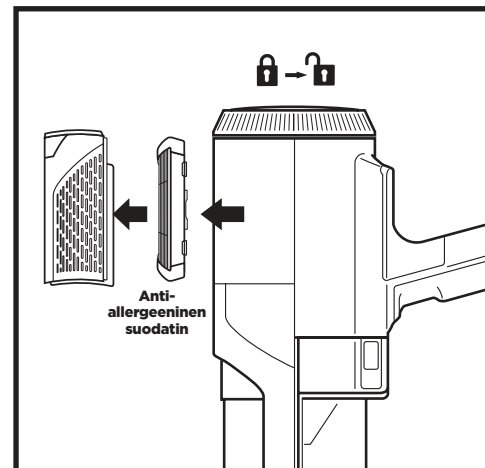
Kun pölysäiliö on auki ja virta katkaistuna, paina molempia irrotuspainikkeita ja liu'uta pölysäiliö rikkaimurista.

Paina suodatinkotelon molemmilla puoliolla olevia kaistaleita ja vedä suodatin ulos kotelosta. Puhdista suodatin huuhtelemalla se pelkällä vedellä. Anna kuivua vähintään vuorokauden ajan ja laita sitten takaisin paikoilleen. Asenna suodatin takaisin paikoilleen liu'uttamalla se takaisin koteloon ja liu'uta sitten kotelo takaisin paikalleen.



Jos haluat syväpuhdistaa pölysäiliön, liu'uta avauspainiketta, kunnes kansi avautuu kokonaan. Pyyhi pölyt ja lika pois kuivalla liinalla ja huuhtelee säiliö sitten vedellä. Poista jäljelle jäänyt lika vielä kostealla liinalla. Anna pölysäiliön kuivua itsestään vähintään 24 tunnin ajan ja aseta se sitten takaisin paikalleen.

RIKKAIMURIN ANTIALLERGEENISEN SUODATTIMEN IRROTTAMINEN



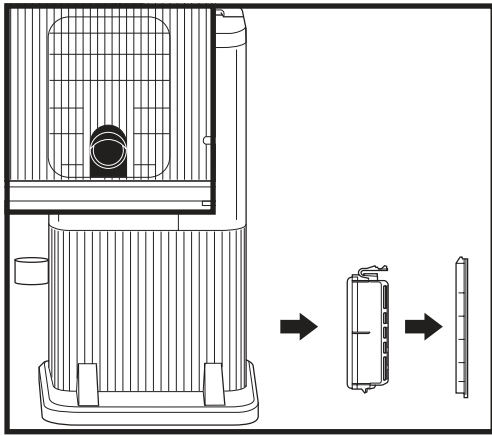
1. Päästäksesi käsiksi antiallergeeniseen suodattimeen kierrä rikkaimurissa oleva suodattimen kansi auki-asentoon.
2. Vedä suodattimen kansi irti ja nosta antiallergeeninen suodatin pois paikaltaan.
3. Aseta suodatin takaisin paikoilleen. Aseta sitten kansi takaisin ja kierrä sitä, kunnes se lukkiutuu paikoilleen.

Huuhtelee ja vaihda suodatin säännöllisesti, jotta imurin imuteho säilyy hyvänä. Puhdista suodattimet huuhtelemalla ne pelkällä vedellä. **Anna kaikkien suodattimien kuivua täysin jopa 48 tunnin ajan ennen niiden asettamista takaisin imuriin estääksesi nesteen joutumisen sähköosiin.**

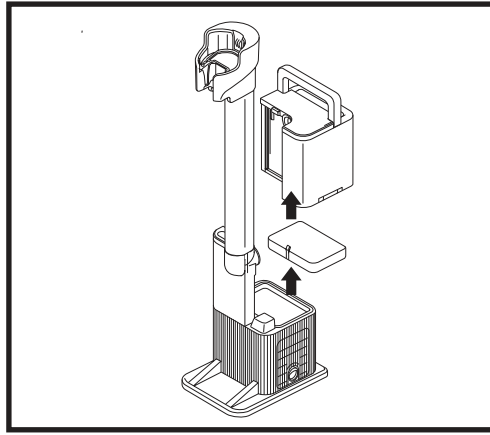
Puhdista moottorin esi- ja jälkisuodattimet vähintään kerran kuukaudessa. Poista irtolika tarvittaessa pesujen välillä suodattimia kopauttamalla. Vaativammassa käytössä suodattimet saattaa olla tarpeen puhdistaa useammin.

TÄRKEÄÄ: ÄLÄ käytä suodattimien puhdistamiseen saippuaa. Käytä ainoastaan vettä. Imurissa ei ole imutehoa, jos moottorin jälkisuodatinta ei ole asennettu. Varmista ennen käyttöä, että kaikki suodattimet ovat paikoillaan.

AUTOMAATTISESTI TYHJENTYVÄN TELAKAN SUODATTIMEN PUHDISTAMINEN (IW3612-SARJA)



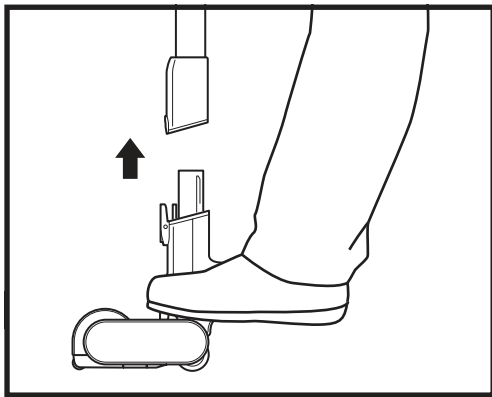
Irrota suodattimen luukku, jotta pääset käsiksi telakan suodattimeen. Paina luukun alareunassa olevaa painiketta ja kallista sitten luukkuja ja nosta se pois paikaltaan. Irrota suodatin telakasta. Huuhtelee suodatin, anna sen kuivua ja asenna se sitten takaisin laittamalla se takaisin telakkaan. Laita lopuksi vielä suodattimen luukku takaisin paikalleen.



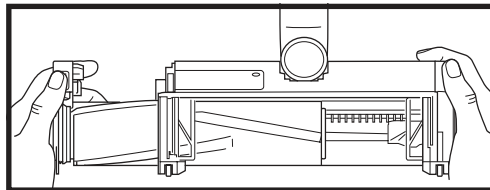
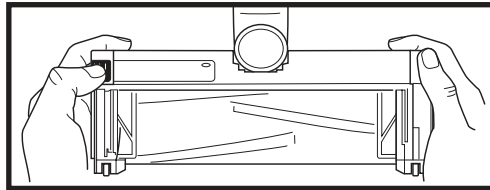
Päästäksesi käsiksi automaattisesti tyhjentävän telakan poistoilma-aukon vaahtomuovisuodattimeen poista ensin pölysäiliö. Ennen poistoilma-aukon vaahtomuovisuodattimen irrottamista imuroi sen pinnalta pois mahdollinen hieno lika. Nosta poistoilma-aukon vaahtomuovisuodatin telakasta ja huuhtelee se pelkällä vedellä (älä käytä saippuaa). Anna suodattimen kuivua täysin ja asenna se sitten takaisin paikoilleen.

Parhaan siivoustuloksen varmistamiseksi tyhjästä automaattisesti tyhjentävän telakan suodattimet vähintään kerran kuukaudessa ja vaihda ne säännöllisesti. Pese suodattimet PELKÄLLÄ kylmällä vedellä välttääksesi puhdistuskemikaalien aiheuttamat vauriot. Anna kaikkien suodattimien ilmakeivua vähintään 24 tuntia ennen niiden asettamista takaisin imuriin estääksesi nesteiden joutumisen sähkökäyttöisiin osiin. Poistoilma-aukon vaahtomuovisuodattimen huoltaminen varmistaa, että automaattinen tyhjennys toimii odotetulla tavalla.

SUULAKKEEN HUOLTO

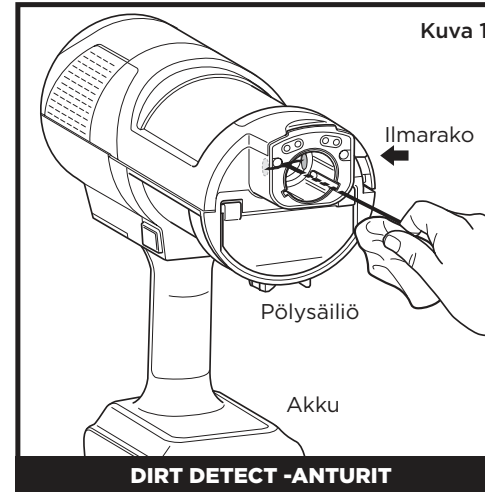


1. Sammuta imurin virta.
2. Irrota suulake varresta painamalla suulakkeen irrotuspainiketta.
3. Paina harjatelan irrotuspainiketta ja liu'uta harjatela ulos suulakkeesta.
4. Poista tukokset ja mahdollinen lika harjatelasta ja lattiasuulakkeesta.



5. Kopauta irtolika pois ja pyyhi harjatela kuivalla pyyhkeellä puhtaaksi. Pese harjatela tarvittaessa käsin pelkällä vedellä ja anna sen sitten kuivua vähintään vuorokauden ajan.
6. Kun harjatela on kuivunut, asenna se takaisin suulakkeeseen työntämällä sitä suulakkeeseen, kunnes se napsahtaa paikalleen.

ANTURIEN PUHDISTAMINEN

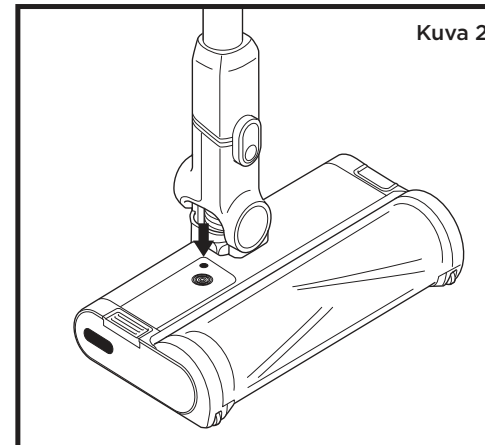


DIRT DETECT -ANTURIT

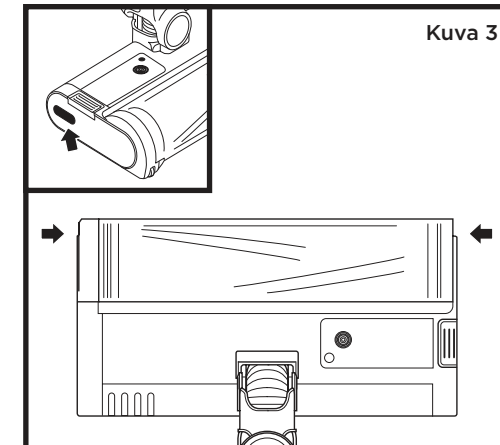
Puhdista tunnistusanturit säännöllisesti, sillä niihin saattaa kertyä hiuksia, karvoja ja muuta roskaa, jotka haittaavat niiden toimintaa. Jos anturit ovat osittainkin liian peitossa, Clean Sense Detect -tila ei toimi toivotulla tavalla.

Anturien puhdistaminen (kuva 1):

1. Sammuta laite ja irrota lattiasuulake.
2. Etsi rikkaimurin suulakkeessa oleva DirtDetect-anturi (kuva 1), suulakkeen päällä oleva LightDetect -anturi (kuva 2) ja suulakkeen sivussa oleva EdgeDetect -anturi (kuva 3).
3. Pyyhi anturit varovasti mikrokuituliinalla ja poista kaikki hiukset, karvat ja lika.
4. Kiinnitä lattiasuulake takaisin laitteeseen ja kytke virta päälle. Tarkista, että laite toimii normaalisti.



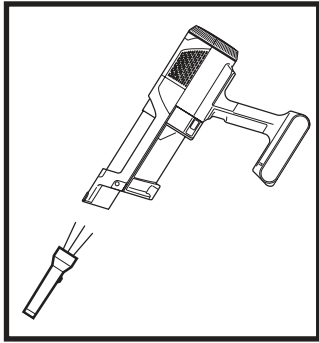
LIGHT DETECT -ANTURIN PUHDISTAMINEN



EDGE DETECT -ANTURIN PUHDISTAMINEN

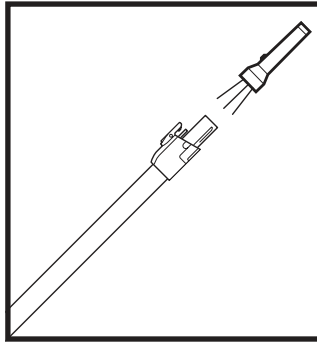
IMURIN TUKOSTEN TARKISTAMINEN

Jos liikutat imuria kovan tai terävän esineen yli tai huomaat muutoksia imurin äänessä imuroinnin aikana, tarkista, onko harjatelassa tukoksia tai onko siihen tarttunut esineitä.



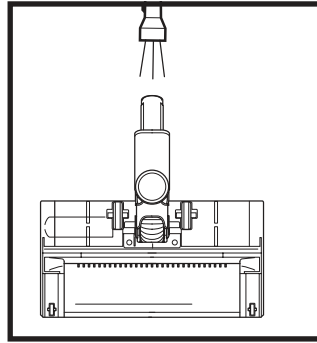
Rikkaimurin tukosten tarkistaminen:

1. Sammuta imurin virta.
2. Irrota rikkaimuri varresta.
3. Tarkista kaikki pölysäiliön imuaukot ja poista mahdolliset roskat ja tukokset.



Varren tukosten tarkistaminen:

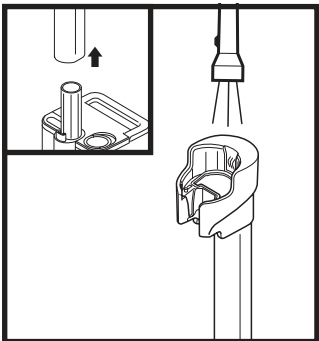
1. Sammuta imurin virta.
2. Irrota rikkaimuri ja lattiasuulake varresta.
3. Tarkista, ettei varren kummassakaan päässä ole tukoksia tai roskia.
4. Poista mahdolliset roskat ja tukokset.



Lattiasuulakkeen tukosten tarkistaminen:

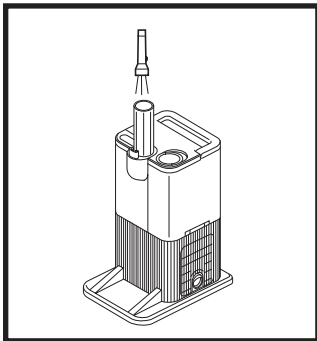
1. Sammuta imurin virta.
2. Irrota varsi lattiasuulakkeesta.
3. Paina harjatelan irrotuspainiketta ja liu'uta harjatelata ulos suulakkeesta.
4. Poista tukokset ja mahdollinen lika harjatelasta ja lattiasuulakkeesta.
5. Liu'uta harjatelata takaisin suulakkeeseen ja varmista, että kaikki osat ovat oikeissa asennoissa ja paikoillaan.

AUTOMAATTISESTI TYHJENTYVÄN TELAKAN (IW3612-SARJA) TUKOSTEN TARKISTAMINEN



Latausaseman tukosten tarkistaminen:

1. Irrota telakka pistorasiasta.
2. Ota imuri pois telakasta.
3. Paina latausaseman takana olevaa salpaa ja nosta latausasema pois telakasta.
4. Tarkista, ettei latausaseman päässä tai telakan yläosassa ole roskia tai tukoksia.



Telakan tukosten tarkistaminen:

1. Irrota telakka pistorasiasta.
2. Ota imuri pois telakasta.
3. Irrota pölysäiliö telakasta.
4. Tarkista, ettei aukossa ole roskia tai tukoksia.

VIANETSINTÄ

VAROITUS: Sähköiskun vaaran pienentämiseksi ja tahattoman käynnistyksen välttämiseksi laite on sammutettava ja akku poistettava ennen huoltoa.

Imuri ei imuroi liikaa. Imutehoa ei ole lainkaan tai se on heikko. Rikkaimurin kolmas merkkivalo palaa jatkuvasti keltaisena. (Katso lisätietoja kohdasta Tukosten tarkistaminen.)

1. Pölysäiliö saattaa olla täynnä. Tyhjennä pölysäiliö.
2. Tarkista, onko lattiasuulake tukossa. Poista mahdolliset tukokset.
3. Poista harjatelan ympärille mahdollisesti kietoutuneet langanpätkät, maton kuidut, hiukset ja karvat.
4. Tarkista, onko rikkaimurin ja varren välisessä liitännässä tukoksia. Poista mahdolliset tukokset.
5. Tarkista, ovatko suodattimet puhdistuksen tarpeessa. Noudata huuhelto-ohjeita ja anna suodattimien kuivua täysin kuiviksi, ennen kuin asennat ne takaisin paikalleen.

Imuri nostaa maton ilmaan.

1. Varmista, ettet ole kytkenyt Boost (tehon lisäys) -tilaa päälle. Ole varovainen, kun imuroit irtomattoja tai mattoja, joiden reunaompeleet saattavat purkautua.
2. Sammuta laitteen virta, jotta imuri irtoaa matosta, ja käynnistä sitten virta uudelleen.

Lattiasuulakkeen harjatelata ei pyöri.

1. Sammuta imurin virta välittömästi. Poista mahdolliset tukokset ja käynnistä imuri sitten uudelleen. Varmista, että imuri on kallistettuna riittävän taakse, jotta harjatelata pääsee toimimaan odotetulla tavalla käytön aikana.
2. Jos lattiasuulakkeessa on etuvalot eivätkä ne pala, rikkaimurin, varren ja suulakkeen välillä on liitännäongelma. Yritä irrottaa osat ja liittää ne sitten uudelleen.

Imuri sammuu itsestään.

Imuri voi sammua itsestään useista eri syistä. Näitä voivat olla esimerkiksi tukokset, akkuongelmat ja ylikuumentuminen. Jos imuri sammuu itsestään, toimi seuraavasti:

1. Käynnistä imuri ja tarkista rikkaimurista löytyvät akun merkkivalot. Jos imuri täytyy ladata, varmista, että imurin virta on katkaistu ennen kuin laitat imurin lataustelakkaan.
2. Tyhjennä pölysäiliö ja puhdista suodattimet (katso kohta Pölysäiliön ja suodattimien puhdistaminen).
3. Tarkista varsi, varusteet ja imuaukot ja poista mahdolliset tukokset.
4. Anna laitteen ja akun jäähtyä vähintään 45 minuutin ajan, kunnes ne palautuvat huoneenlämpötilaan.
5. Käynnistä imuri uudelleen painamalla On/Off-virtapainiketta.

Rikkaimurin akun merkkivalot vilkkuvat.

Suulakkeen renkaan mallinen valo vilkkuu punaisena (kuva A): Suulakkeessa on tukos. (Katso kohta Imurin huolto.)

Jos imurissa ilmenee jokin alla luetelluista ongelmista, ota yhteyttä asiakaspalveluun soittamalla numeroon www.sharkclean.eu

ECO- ja BOOST-TILOJEN LED-merkkivalot vilkkuvat (kuva B): Ylijännite tai oikosulku.

Kaikki LED-merkkivalot ECO-tilan valoa lukuun ottamatta vilkkuvat (kuva C): Moottori on ylikuumentunut.

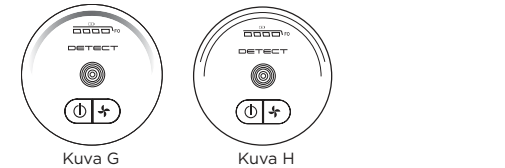
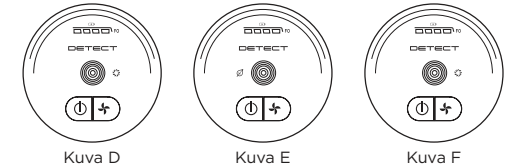
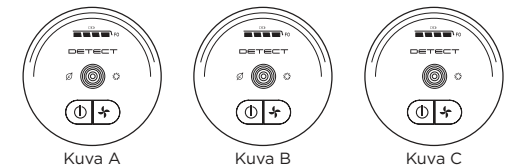
Kaikki LED-merkkivalot ECO- ja DETECT-valoja lukuun ottamatta vilkkuvat (kuva D): Laite käy ylikierroksilla.

Kaikki LED-merkkivalot BOOST- ja DETECT-valoja lukuun ottamatta vilkkuvat (kuva E): Yhteyshäiriö.

DETECT- ja BOOST-merkkivalot vilkkuvat (kuva F): Suulakkeessa saattaa olla virtahäiriö.

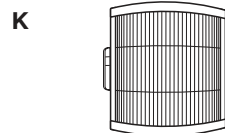
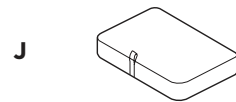
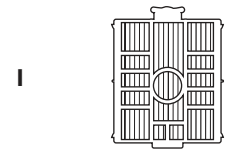
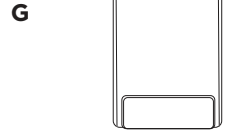
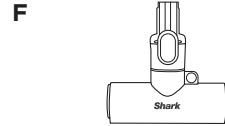
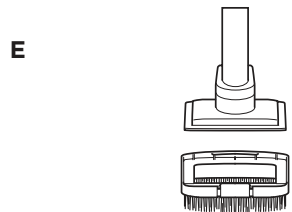
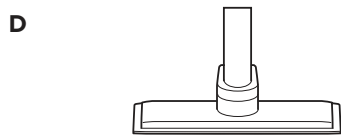
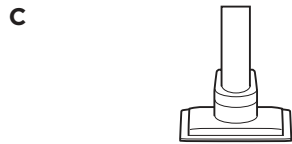
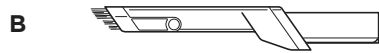
DETECT- ja UI RING-merkkivalot vilkkuvat (kuva G): Lian tunnistusvirhe. Pyyhi liantunnistusanturi.

ETUVALOT ja DETECT-merkkivalo vilkkuvat (kuva H): Reunan tunnistusvirhe.



HUOMAUTUS: Ellei imuri edelleenkaan toimi oikein, soita asiakaspalveluun numeroon www.sharkclean.eu

- A** Rakosuulake
- B** Lattian rakosuulake
- C** Tekstiilisuulake
- D** Leveä tekstiilisuulake
- E** Monitoiminen lemmikkisuulake
- F** Moottoroitu lemmikkieläinten suokappale
- G** Vaihtoakku
- H** Rikkaimurin moottorin esisuodatin
- I** Automaattisesti tyhjentävän telakan antiallergeeninen moottorin jälkisuodatin (1W3612-SARJA)
- J** Automaattisesti tyhjentävän telakan poistoilma-aukon vaahtomuovisuodatin (1W3612-SARJA)
- K** Rikkaimurin antiallergeeninen moottorin jälkisuodatin



HUOMAUTUS: Kaikki varusteet eivät sisälly kaikkiin laitteisiin. Tarkista laitteesi kokoonpano laitteen pakkauksesta löytyvästä pikaoppaasta. Voit tilata lisävarusteita osoitteesta sharkclean.eu

VIIDEN (5) VUODEN RAJOITETTU TAKUU

Kun asiakas ostaa tuotteen Euroopassa, hänellä on laitteen laatua koskevat lailliset oikeudet (lakisääteiset oikeudet). Voit käyttää näitä oikeuksia jälleenmyyjää vastaan. Shark® on kuitenkin niin vakuuttunut tuotteidensa laadusta, että yhtiö myöntää tuotteen alkuperäiselle omistajalle ylimääräisen valmistajan takuun jopa viideksi vuodeksi (2 vuotta automaattisesti ja 3 lisävuotta, kun rekisteröit tuotteen). Nämä ehdot koskevat vain valmistajan takuuta, eivätkä ne vaikuta lakisääteisiin oikeuksiisi.

Alla esitetyissä ehdoissa kuvataan myöntämämme takuun edellytykset ja laajuus. Ne eivät vaikuta lakisääteisiin oikeuksiisi tai oman jälleenmyyjäsi velvollisuuksiin eivätkä jälleenmyyjän kanssa solmimaasi sopimukseen.

Viiden (5) vuoden takuu ei koske litiumioniakkua (katso akun takuuta koskevat tiedot alta).

Shark®-takuun sisältö

Imurin kaltainen kodinkone on melko suuri investointi. Uuden laitteesi on toimittava kunnolla mahdollisimman kauan. Kodinkoneelle myönnettävä takuu on huomionarvoinen asia ja kertoo valmistajan luottamuksesta omaan tuotteeseensa ja valmistuksen laatuun.

Jokainen Shark®-laite sisältää maksuttoman varaosa- ja korjaustyötakuun. Asiakastukea on saatavana myös verkon kautta osoitteessa www.sharkclean.eu

Miten rekisteröin Shark®-lisätakuun?

Voit rekisteröidä takuun verkossa 28 päivän kuluessa tuotteen ostamisesta. Tarvitset seuraavat tiedot laitteestasi:

- Laitteen ostopäivämäärä (kuitista tai lähety ilmoituksesta)

Voit rekisteröidä takuun verkkosivulla www.sharkclean.eu/register-guarantee. Suoraan Sharkilta® ostetut tuotteet rekisteröidään automaattisesti.

TÄRKEÄÄ

- Sekä kahden vuoden takuu että kolmen vuoden lisätakuu alkavat laitteen ostopäivämäärästä.
- Säilytä kuitti aina tallessa. Mikäli sinun täytyy hyödyntää takuuta, tarvitsemme kuitin tarkistaaksemme, että antamasi tiedot ovat oikein. Asianmukaisen kuitin puuttuminen saattaa mitätöidä takuun.

Mitä etua on maksuttoman Shark®-takuun rekisteröinnistä?

Rekisteröityäsi takuusi meillä on yhteystietosi siltä varalta, että joudumme jostain syystä ottamaan sinuun yhteyttä. Jos suostut vastaanottamaan muuta viestintää meiltä, voit myös saada vinkkejä ja neuvoja siihen, miten voit hyödyntää Shark®-imuriasi parhaalla mahdollisella tavalla, sekä tietoa uusista Shark®-tekniikoista ja -tuotteista.

Rekisteröidessäsi takuun verkossa saat heti vahvistuksen tietojesi vastaanottamisesta.

Miten pitkä on uusien Shark®-laitteiden takuu-aika?

Koska luotamme suunnitteluumme ja laadunvalvontaan, myönämme uudelle Shark®-imurillesi yhteensä viiden vuoden takuun (2 vuotta sekä 3 vuoden lisätakuu).

Mitä maksuton Shark®-takuu kattaa?

Shark®-laitteen korjaus ja vaihto (Sharkin harkinnan mukaisesti) mukaan lukien kaikki osat ja työ. Shark®-takuu on lisäyksen kuluttajan lakisääteisiin oikeuksiin.

Mitä maksuton Shark®-takuu ei kata?

1. Tukokset - ohjeet imurin tukosten poistamisesta löydät käyttöohjeista.
2. Normaalit kulumiset, kuten harjatela, sulake, hihna, akut, letku jne.
3. Tapaturmaiset vahingot ja viat, jotka aiheutuvat imurin huolimattomasta käytöstä, väärinkäytöstä, laiminlyönnistä, varomattomasta käytöstä tai käsittelystä, joka ei ole laitteen mukana toimitettujen Shark®-käyttöohjeiden mukaista.
4. Imurin käyttö muuhun tarkoitukseen kuin normaaliin kotitalouskäyttöön.
5. Sellaisten osien käyttö, joita ei ole koottu tai asennettu käyttöohjeiden mukaisesti.
6. Muiden kuin alkuperäisten Shark®-varaosien ja -varusteiden käyttö.
7. Virheellinen asennus (paitsi, jos asennuksen on tehnyt Shark®).
8. Muiden kuin Sharkin® tai sen edustajien tekemät korjaukset tai muutokset.
9. Litiumioniakku. Katso akun takuuta koskevat tiedot jäljempää.

Mitä tapahtuu takuuajan päätyttyä?

Shark® ei suunnittele tuotteitaan kestävämmän vain rajoitetun ajan verran. Ymmärrämme, että asiakkaamme haluavat korjauttaa pölynimurinsa myös takuuajan päätyttyä. Tällaisessa tapauksessa voit soittaa asiakaspalvelumme maksuttomaan numeroon.

Mistä voin ostaa alkuperäisiä Shark®-varaosia ja -lisävarusteita?

Shark®-varaosat ja -varusteet ovat samojen asiantuntijoiden kehittämiä kuin Shark®-imuri. Kaikkien Shark®-laitteiden Shark®-varaosat sekä vaihto-osat ja lisävarusteet löytyvät sivustolta www.sharkclean.eu. Huomaathan, että takuu ei kata muiden kuin Shark®-varaosien käytöstä aiheutuneita vahinkoja.

KAHDEN (2) VUODEN RAJOITETTU TAKUU AKULLE

Kun asiakas ostaa tuotteen Euroopassa, hänellä on laitteen laatua koskevat lailliset oikeudet (lakisääteiset oikeudet). Voit käyttää näitä oikeuksia jälleenmyyjää vastaan. Me Sharkilla® olemme kuitenkin niin vakuuttuneita tuotteidemme laadusta, että myönnämme akulle valmistajan lisätakuun kahden vuoden ajalle. Nämä ehdot koskevat vain valmistajan takuuta, eivätkä ne vaikuta lakisääteisiin oikeuksiisi.

Jokainen Shark®-laite sisältää maksuttoman varaosa- ja korjaustyötakuun. Asiakastuki löytyy myös verkosta osoitteesta www.sharkclean.eu/register-guarantee

TÄRKEÄÄ

- Valmistaja antaa akulle 2 vuoden takuun toimituspäivästä alkaen.
- Säilytä kuitti tallessa koko takuuajan. Mikäli sinun täytyy hyödyntää takuuta, tarvitsemme kuitenkin tarkistaaksemme, että antamasi tiedot ovat oikein. Asianmukaisen kuitin puuttuminen saattaa mitätöidä takuun.

Kuinka pitkiä uusien Shark®-akkujen takuut ovat?

Koska luotamme suunnitteluun ja laadunvalvontaan, myönnämme uuden Shark-imurisi akulle yhteensä kahden vuoden takuun.

Mitä maksuton Shark®-takuu kattaa?

Shark®-laitteen korjaus ja vaihto (Shark päättää, korjataan vai vaihdetaan laite), mukaan lukien kaikki osat ja työ. Shark®-takuu on lisäksi kuluttajan lakisääteisiin oikeuksiin.

Mitä maksuton Shark®-takuu ei kata?

1. Sellaisten osien normaali kuluminen, jotka edellyttävät säännöllistä huoltoa ja/tai vaihtoa laitteen asianmukaisen toiminnan varmistamiseksi.
2. Tapaturmaiset vahingot ja viat, jotka aiheutuvat imurin huolimattomasta käytöstä, väärinkäytöstä, laiminlyönnistä, varomattomasta käytöstä tai käsittelystä, joka ei ole laitteen mukana toimitetun Shark®-käyttöohjeiden mukaista.
3. Akun käyttö muuhun kuin normaaliin kotitalouskäyttöön.
4. Sellaisten osien käyttö, joita ei ole koottu tai asennettu näiden ohjeiden mukaisesti.
5. Muiden kuin Shark®-varaosien ja -lisävarusteiden käyttö.
6. Virheellinen asennus (paitsi, jos asennuksen on tehnyt Shark®).

Mistä voin ostaa alkuperäisiä Shark®-varaosia ja -lisävarusteita?

Shark®-varaosat ja -varusteet ovat samojen asiantuntijoiden kehittämiä kuin Shark®-imuri. Kaikkien Shark®-laitteiden Shark®-varaosat sekä vaihto-osat ja lisävarusteet löytyvät verkkosivulta www.Sharkclean.eu. Huomaathan, että takuu ei kata muiden kuin Shark®-varaosien käytöstä aiheutuneita vahinkoja.



TIPS: Modell- och serienummer anges på QR-kodetiketten på enhetens baksida.

TIPS: Datumkoden sitter på ett av stickkontaktens stift.

ANTI-ODOUR-TEKNIK



FARA

Vid direkt kontakt med innehållet i patronen:

Kan orsaka en allergisk reaktion på huden. Använd skyddshandskar om du kommer i direkt kontakt med patronen. Tvätta huden noggrant efter hantering. Skadligt vid förtäring. Undvik att andas in dimma eller ångor, avsiktligt missbruk och direkt inhalering av innehåll kan vara farligt.

Undvik att släppa ut i miljön. Mycket giftigt för vattenlevande organismer med långvariga effekter, se till att patronen kasseras på rätt sätt som allmänt avfall.

2-(4-tert-butylbenzyl) propanaldehyd

Kan skada fertiliteten och misstänks skada det ofödda barnet. Hantera inte enheten förrän du har läst och förstått alla säkerhetsåtgärder.

Använd personlig skyddsutrustning, såsom skyddshandskar vid behov.

REGISTRERA DITT KÖP

DRA NYTTA AV DEN UTÖKADE PRODUKTGARANTIN GENOM ATT REGISTRERA DITT KÖP PÅ:

sharkclean.eu

Skanna QR-koden med en mobil enhet

Observera att produkter som köpts direkt från Shark registreras automatiskt.

Fördelar med att registrera din produkt och skapa ett konto:

- Få enklare, snabbare produktsupport och åtkomst till garantiinformation
- Åtkomst till felsökning och skötselanvisningar
- Var bland de första som får information om exklusiva produktkampanjer

NOTERA DENNA INFORMATION

Modellnummer: _____

Serienummer: _____

Datumkod: _____

Inköpsdatum (behåll kvittot): _____

Inköpsställe: _____

TEKNISKA DATA

Spänning: 18 V

Huvudenhetens motoreffekt: 240 W

Munstyckets effekt: 60 W

LÄS INSTRUKTIONERNA NOGA OCH BEHÅLL DEM FÖR FRAMTIDA BRUK.

Tämä käyttöohje on suunniteltu auttamaan sinua ymmärtämään täysin uutta Shark Detect Cordless -imuria.

Ring vår kundtjänst på www.sharkclean.eu om du har några frågor.

INNEHÅLL

Produktregistrering	242
Viktiga Säkerhetsanvisningar	244
Montera Shark®-Dammsugaren	246
Luktneutraliseringsteknik (IW3000-Serien)	248
Justering Av Luktintensiteten	248
Byte Av Luktpatron	249
Laddning	250
Borttagning Av Batteri	252
Användning Av Dammsugaren	253
Reglage Och Rengöringslägen	253
Över Golv Med Handhållen Vakuumpregörare	254
Användning Av Laddstationen Med Automatisk Tömning (IW3000-Serien)	255
Underhålla Dammsugaren	256
Tömma Laddstationens Dammbehållare (IW3000-Serien)	256
Tömma Den Handhållna Dammsugarens Dammbehållare	256
Rengöring Av Dammbehållare Och Filter	257
Ta Bort Antiallergenfiltret I Handdammsugaren	257
Rengöring Av Filtret Till Den Självtömmande Laddstationen (IW3000-Serien) ..	258
Underhåll Av Munstycke	258
Rengöring Av Sensorerna	259
Kontrollera Efter Blockeringar I Dammsugaren	260
Kollar Efter Blockeringar I Laddstationen För Automatisk Tömning (IW3000-Serien) ..	260
Felsökningsguide	261
Ytterligare Tillgängliga Tillbehör	262
Garanti	263
Batterigaranti	264



Denna märkning anger att produkten inte får kastas bland hushållsavfall. För att förhindra miljöbelastning eller skador på människors hälsa till följd av okontrollerad avfallshantering, ska apparaten återvinnas på ett ansvarsfullt sätt för att främja en hållbar återanvändning av material. För att återlämna en använd enhet kan du använda dig av befintliga retur- och insamlingsssystem, eller kontakta den återförsäljare där produkten köptes. Produkten ska lämnas för miljösäker återvinning.



VIKTIG SÄKERHETSINFORMATION

ENDAST FÖR HUSHÅLLSBRUK • LÄS ALLA INSTRUKTIONER
INNAN DU ANVÄNDER DENNA DAMMSUGARE.

För att undvika risk för elstötar och oavsiktlig påslagning, slå av strömmen och plocka bort ION Power Pack-batteriet innan underhåll utförs.

OBS! Om du har ömtåliga mattor eller yllemattor, särskilt med ögglelugg, pröva först att dammsuga på en dold yta för att kontrollera att de roterande borstvalsarna inte skadar eller sprättar upp mattfibrerna.



⚠ VARNING

**MINSKA RISKEN FÖR ELDSVÅDA, ELEKTRISK STÖT PERSONSKADA
ELLER SKADA PÅ EGENDOM:**

- Dammsugaren består av ett motoriserat munstycke, rör och handhållen enhet. Dessa delar innehåller elektriska kopplingar, elektriska ledningar och rörliga delar som kan utsätta användaren för risker.
 - Kontrollera alla delar före varje användning med avseende på skador. Avbryt användningen om en del är skadad.
 - Använd endast originaldelar för byte.
 - Dammsugaren har inga reparerbara delar.
 - Använd den endast enligt beskrivningen i bruksanvisningen. Använd **INTE** dammsugaren för andra ändamål än de som beskrivs i denna handbok.
 - Utöver filter och dammbehållare ska **INGA** delar av dammsugaren utsättas för vatten eller andra vätskor.
 - Låt **INTE** barn använda apparaten. Förvara dammsugaren och dess nätsladd utom räckhåll för barn. Dammsugaren är inte en leksak. Noggrann övervakning krävs när apparaten används i närheten av barn.
- ALLMÄN ANVÄNDNING**
- Apparaten kan användas av personer med nedsatt fysisk, sensorisk eller mental förmåga, eller som saknar erfarenhet och kunskap, om de har fått instruktioner om hur apparaten ska användas på ett säkert sätt och förstår vilka risker det innebär. Låt inte barn utföra rengöring och underhåll.
 - Stäng alltid av dammsugaren innan du ansluter eller kopplar från slangar, motoriserade munstycken, laddare, batterier eller andra elektriska eller mekaniska delar som är strömförande.
 - Vidrör **INTE** stickkontakten eller dammsugaren med våta händer.
 - Använd **INTE** utan att dammbehållare, filter och dammullar sitter fast.
 - Använd endast Shark-filter och tillbehör. Det kan hända att skada som orsakas av filter och tillbehör som ej tillverkats av Shark inte täcks av garantin.
 - Placera **INGA** föremål i munstycket eller i tillbehören. Använd **INTE** dammsugaren med tilltäpppta öppningar. Ta bort damm, ludd, hår eller annat som kan reducera luftflödet.
 - Använd **INTE** dammsugaren om luftflödet i munstycke eller tillbehör är tilltäppt. Stäng av dammsugaren och ta bort batteriet om luftvägarna eller det motoriserade golvmunstycket är blockerat. Avlägsna alla hinder innan du sätter på dammsugaren igen.
 - Håll inte munstycke och sugöppningar nära hår, ansikte, fingrar, bara fötter eller lösa kläder.
 - Apparaten får **INTE** användas om den inte fungerar riktigt eller har tappats, skadats, lämnats utomhus eller hamnat i vatten.
 - Var extra försiktig vid städning i trappor.
 - Lämna **INTE** dammsugaren utan tillsyn när den är påslagen.
 - Håll hela tiden dammsugaren i rörelse över mattan för att undvika skador på mattfibrerna när den är påslagen.
 - Om du har ömtåliga mattor eller yllemattor, särskilt med ögglelugg, pröva först att dammsuga på en dold yta för att kontrollera att de roterande borstvalsarna inte skadar eller sprättar upp mattfibrerna. Använd **INTE** för att ta upp:
 - Vätskor
 - Stora föremål
 - Hårda eller vassa föremål (glas, spik, skruvar eller mynt)
 - Stora mängder damm (inklusive gips, aska eller glöd från eldplats). Försök **INTE** använda som ett fäste till elverktyg för dammuppsamling.
 - Rykande eller brännheta objekt (varm kol, cigarettfimpar eller tändstickor)
 - Brandfarliga eller brännbara material (tändvätska, bensin eller fotogen)
 - Giftiga material (klorblekmedel, ammoniak eller avloppsrengöring)

22. Använd **INTE** på följande områden:

- Våta eller fuktiga ytor
- Utomhusområden
- Utrymmen som är slutna och kan innehålla explosiva eller giftiga ångor (tändvätska, bensin, fotogen, färg, färgförtunningsmedel, malskydds substanser eller brandfarligt damm)

- Stäng av dammsugaren innan du kopplar i eller ur laddaren.
- Stäng av dammsugaren före justeringar, rengöring, underhåll eller felsökning.
- Vid rengöring eller rutinunderhåll, klipp **INTE** något annat än hår, fibrer eller trådar som har lindats omkring borstvalsens.
- Låt alla filter lufttorka helt innan de sätts tillbaka i dammsugaren så att fukt inte kan tränga in i de elektriska delarna.
- Gör **INGA** försök att modifiera eller reparera dammsugaren eller batteriet på egen hand utöver vad som anges i dessa anvisningar. Använd **INTE** batteriet eller dammsugaren om de modifierats eller skadats. Skadade eller modifierade batterier kan bete sig oförutsägbart, vilket kan resultera i eldsvådor, explosioner eller risk för personskada.
- Stäng av alla kontroller innan du drar ut enhetens sladd.
- Stäng alltid av apparaten före montering eller demontering av ett motoriserat munstycke eller redskap.
- Om nätsladden är skadad måste den bytas ut av tillverkaren, dess serviceombud eller motsvarande kvalificerad person för att undvika fara.

BATTERIPAKET

- Batteriet är dammsugarens strömkälla. Läs igenom och följ alla laddningsinstruktioner.
- Se till att dammsugaren är avstängd innan du plockar upp eller bär den för att den inte ska startas oavsiktligt. Bär **INTE** apparaten med fingret på strömbrytaren.
- Använd endast med XDCKIW3000LEU laddningsdocka, DK18-220080HS-V eller YLS0251A-E220080 laddare. Användning av felaktig laddare kan resultera i att den inte laddas, och/eller osäkra förhållanden.
- Håll batteriet åtskilt från metallföremål, t.ex. gem, mynt, nycklar, spikar eller skruvar. Om batteriets terminaler kortsluts höjer det risken för brand eller brännskador.
- Om batteriet missbrukas kan vätska läcka ut. Undvik att komma i kontakt med denna vätska då den kan orsaka irritation eller brännskador. Om kontakt uppstår, skölj med vatten. Om vätskan kommer i kontakt med ögonen, sök läkarhjälp.

- För att batteriets livslängd inte ska försämrats får det inte förvaras vid temperatur under 3 °C eller över 40 °C.
- Ladda **INTE** batteriet vid temperatur under 5 °C eller över 40 °C. Felaktig laddning eller laddning vid temperaturer utanför det angivna intervallet kan skada batteriet och öka risken för brand.
- Förvara apparaten inomhus.
- Utsätt **INTE** batteriet för eld eller temperatur över 130 °C (265 °F) då det kan explodera.
- Använd endast apparaten med särskilt avsett litiumjonbatteripaket. Användning av andra batterier kan leda till risk för skada eller brand.
- Koppla bort batteriet från apparaten före justering, byte av tillbehör och förvaring. Sådana förebyggande säkerhetsåtgärder minskar risken för att apparaten startar av misstag.
- För IW3612-serien använd endast Shark-batteripaketet XBTR540DCEU.

ODOUR (ENDAST IW3612-SERIEN)

- Tänk på följande när du hanterar Anti-Odour-patronen:
 - Försök **INTE** plocka isär den neutraliserande patronen.
 - Undvik direktkontakt med parfym kapseln i patronen.
 - Inandnas **INTE** direkt från den lukt neutraliserande patronen.
 - Förvaras oåtkomligt för barn och husdjur.
 - Förvara inte i närheten av värme, gnistor och öppna flammor.
 - Placera **INTE** i direkt solljus.

FÖRSTA HJÄLPEN FÖR DOFTPATRON

- Tänk på följande vid kontakt med Anti-Odour Technology-patroner:
 - Undvik kontakt med tyger och behandlade ytor.
 - Ögonkontakt: Ta ur eventuella kontaktlinser. Skölj rikligt med vatten i flera minuter.
 - Hudkontakt: Tvätta händerna noggrant efter hantering. Om irritation eller utslag uppstår, kontakta vården för råd/behandling.
 - Inandning: Flytta personen till frisk luft om de upplever några luftvägssymtom. Om symtomen kvarstår, kontakta vården för råd/behandling.
 - Förtäring: Framkalla **INTE** kräkning. Kontakta vården för råd/behandling.

JUSTERING AV LUKTINTENSITETEN



LUKTREGLAGE

Fäll upp reglagehandtaget och rotera luktreglaget för att justera luktneutraliseringsteknikens intensitet eller för att låsa upp reglaget för åtkomst till patronen.

Installera/ta ur: Roter luktreglaget i linje med de blågröna pilarna. Roter reglaget för att komma åt luktpatronen för att ta bort eller byta ut den.

Låg: Roter reglaget mot positionen Low (låg) för att minska intensiteten till den lägsta nivån när dammsugaren används.

Hög: Roter reglaget mot positionen High (hög) för den högsta intensitetsnivån när dammsugaren används. Den här positionen är den rekommenderade inställningen för optimal prestanda.

TIPS OM LUKTNEUTRALISERINGSTEKNIKEN (IW3612-SERIEN)

Luktreglaget måste installeras för att dammsugaren ska fungera korrekt

- Ta bort luktpatronen från reglaget om du inte vill ha fördelarna med luktneutraliseringstekniken.

Underhållsbehov

- Rengör alla filter enligt rekommendationen under Rengör filter.
- Töm dammbehållaren innan du ställer undan dammsugaren för förvaring.
- Byt ut patronen enligt rekommendationen under Byte av luktpatron.
- Besök qr.sharkclean.com/odourtech för mer information och för att köpa reservdelar.
- Rengör dammsugaren noga om du dammsuger upp vått husdjurshår.

Parfymstyrka över tid

- Luktneutraliseringsteknikens intensitet kan minska över tid. Den kan också sakna en märkbar doft. Detta är naturligt och betyder inte att tekniken inte fungerar. Följ anvisningarna för utbyte för att säkerställa fortsatt funktion.

OBSERVERA: • Luktreglaget måste installeras för att dammsugaren ska fungera ordentligt, både med eller utan luktpatronen.
• Luktneutraliseringstekniken avlägsnar effektivt lukt medan den interagerar med lukter från livlösa källor.

BYTE AV LUKTPATRON



1. AVLÄGNSA LUKTREGLAGET FRÅN DEN SJÄLVTÖMMANDE LADDSTATIONEN

Vänd upp handtaget och rotera reglaget medurs tills de två pilarna är i linje med varandra. Dra handtaget för att avlägsna reglaget från den självtömmande laddstationen.



3. TA BORT DEN NYA PATRONEN FRÅN BEHÅLLAREN

Ta ut den nya Anti-Odour-patronen ur burken. För att bibehålla patronens livslängd ska du behålla den i burken tills du är redo att installera den.



5. INSTALLERA REGLAGET I DEN SJÄLVTÖMMANDE LADDSTATIONEN

Sätt in den blågröna pilen på reglaget med pilen på densjälv-tömmande laddstationen, sätt sedan tillbaka reglaget i densjälv-tömmande laddstationen. Roter reglaget medurs tills den klickar fast i en intensitetsinställning för att aktivera. Roter ytterligare för att ändra intensitetsinställningen.



2. BYT UT EN GAMMAL LUKTPATRON

Rotera patronen medurs i reglagekåpan och dra ut patronen för att avlägsna den.



4. INSTALLERA EN NY PATRON I REGLAGET

Sätt den gula pilen på sidan av patronen i linje med den gula linjen på sidan av reglagehöljet och sätt in patronen i reglaget. Roter patronen medurs för att låsa den på plats.



6. BORTSKAFFANDE AV ANVÄND PATRON

Kassera den gamla patronen genom att slänga den i sopptunnan.

OBS! Våra patroner ska bytas ut var sjätte månad för att luktneutraliseringstekniken ska fungera optimalt.

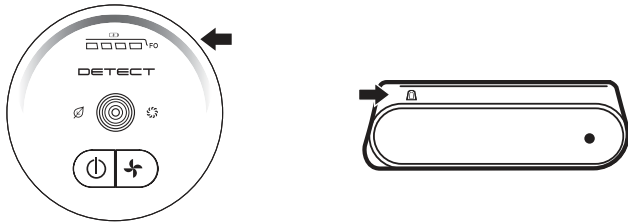
LITIUM-JONBATTERI

Ladda upp batteriet helt före den första användningen. En full laddning tar cirka 6.5 timmar.

DRIFTTID PER FULLLADDAT BATTERI

Med full laddning har enheten upp till 60 minuters drifttid. Besök sharkclean.com/support online för mer information.


LED-BATTERIETS STRÖM- OCH LADDNINGSINDIKATORER



Laddning

 LED-lampan på batteripaketet blinkar gult när 0-74 % laddning har uppnåtts.

 LED-lampan på batteripaketet blinkar grönt från 75-100 % laddning.

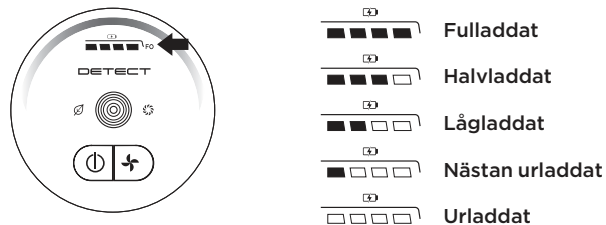
 Vit LED-lampa: batteripaketet är fulladdat.

OBS! En full laddning tar cirka 6.5 timmar.

Ytterligare anvisningar

1. LED-lamporna släcks när batteriet är fulladdat.
2. Enheten startar inte när laddaren är ansluten.

Används



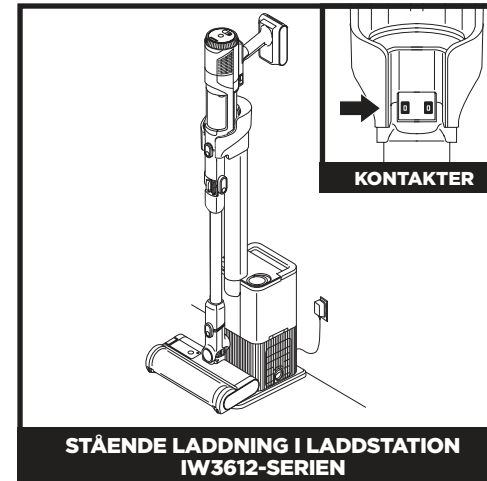
ÅTERVINNING AV LITIUM-JONBATTERI

När det är dags att byta ut litiumjonbatteriet från Shark ska det kasseras eller återvinnas enligt lokala förordningar och bestämmelser. På vissa platser är det olagligt att slänga använda litiumjonbatterier i papperskorgen. Återlämna använda batterier för återvinning till en behörig återvinningscentral eller till återförsäljaren. Kontakta din lokala återvinningscentral för information om var använda batterier kan lämnas in.

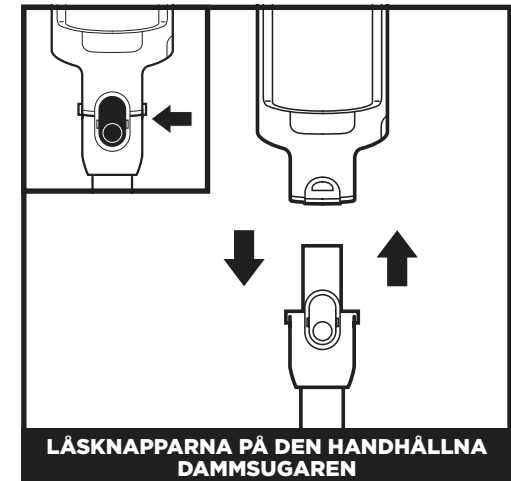
OBS! Shark-batteriet kommer naturligt att tappa kapacitet över tid jämfört med 100 % kapacitet hos ett nytt batteri.

LADDNING

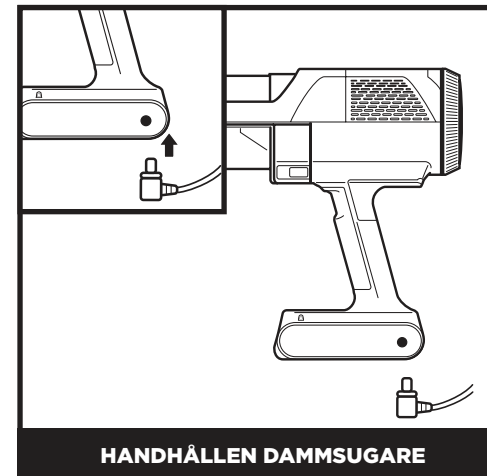
LADDNING UNDER FÖRVARINGSLÄGE



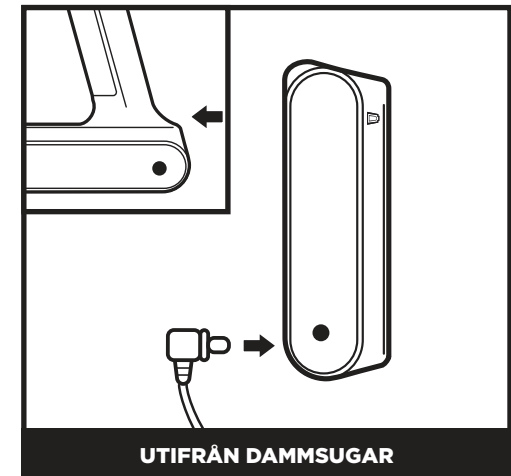
Ladda apparaten genom att placera den i laddstationen. Se till att kontakterna på röret är i linje med kontakterna på laddningsposten. När laddningen är klar och du behöver använda apparaten igen, lyft av den från laddstationen.



För att lossa den handhållna dammsugaren från röret, tryck på den främre låsknappen på den handhållna dammsugaren där den möter röret och lyft sedan bort den handhållna dammsugaren. För att åter fästa den handhållna dammsugaren på röret, justera munstycket ovanpå röret och skjut in det tills det klickar till.



För att ladda batteriet i den handhållna dammsugaren, anslut laddaren till ett eluttag och sätt sedan i laddarens kontakt i uttaget nedanför handtaget på den handhållna dammsugaren.

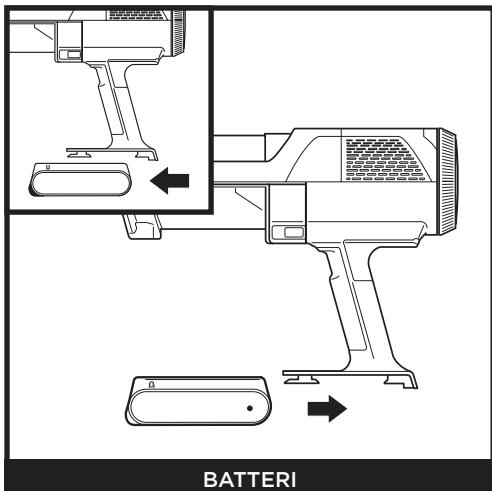


Håll **batterilåsknappen** intryckt och dra sedan ut batteriet. Koppla in laddaren i laddningsporten på batteriet. Sätt tillbaka batteriet genom att skjuta in det i spåret på den handhållna dammsugarens baksida.

OBS! När enheten är korrekt dockad, blinkar laddningslampan på huvudenheten och indikerar att laddningen har startat.

OBS! Huvudenheten levereras delvis uppladdad. För maximal drifttid ska batteriet laddas upp helt (cirka 6.5 timmar) före den första användningen. Att lämna enheten inkopplad i uttaget kommer inte att skada batteriets livslängd.

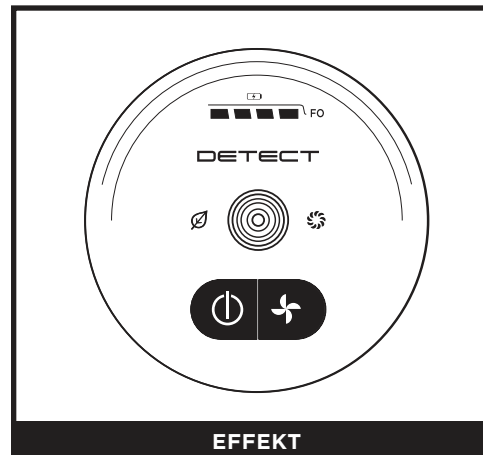
BORTTAGNING AV BATTERIET





BATTERI

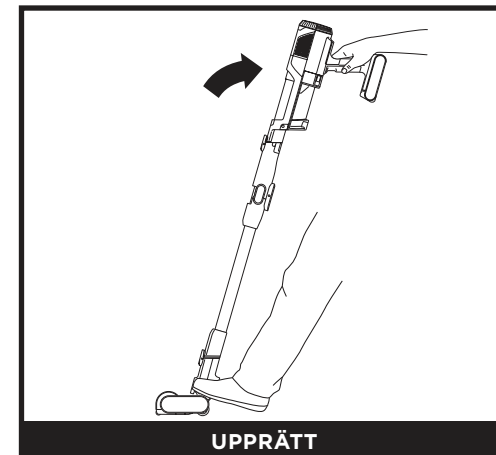
För att ta ut batteriet ur den handhållna dammsugaren, tryck in bygeln på batterilocket och dra ut batteriet. Sätt tillbaka batteriet genom att skjuta in det i batterifacket i handtaget tills det klickar på plats.

REGLAGE OCH RENGÖRINGSLÄGEN



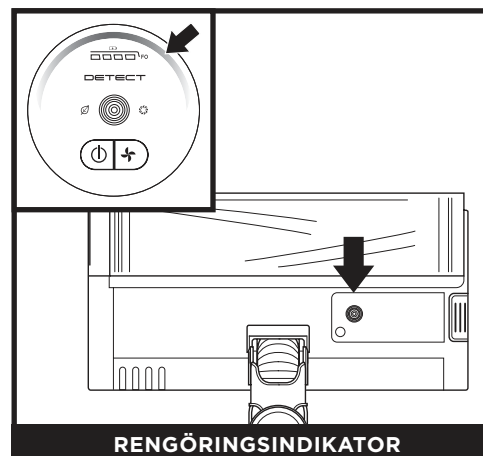
EFFEKT

Tryck på -knappen på skärmen för att starta enheten. Tryck på knappen igen för att stänga av strömmen. Tryck på  knappen för att välja lägen och växla mellan lägena ECO, DETECT och BOOST.



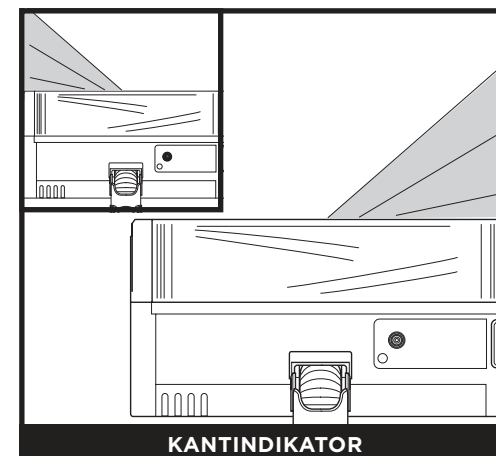
UPPRÄTT

När enheten står upprätt låses munstycket för att möjliggöra fristående förvaring när den handhållna dammsugaren tas bort. Sätt foten på munstycket för att lossa låset för att börja golvrengöringen.



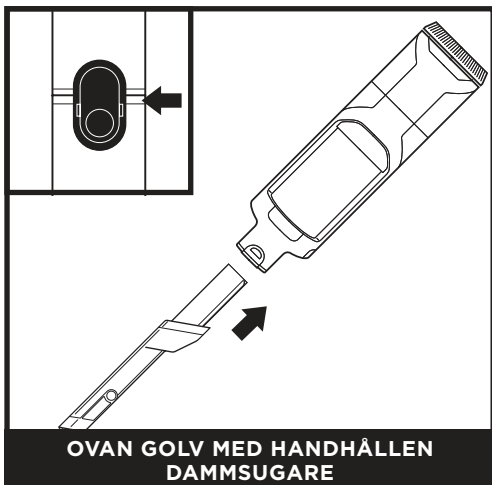
RENGÖRINGSINDIKATOR

När Detect-indikatorn lyser blått innebär det att inget tungt skräp upptäckts och sugeffekten är normal. När dammsugaren upptäcker tungt skräp kommer lampan att slå om till rött och sugkraften kommer att öka för mer rengöringskraft. När indikatorlampan lyser gult, tas skräp bort - fortsätt rengöringen tills indikatorn lyser blått igen.

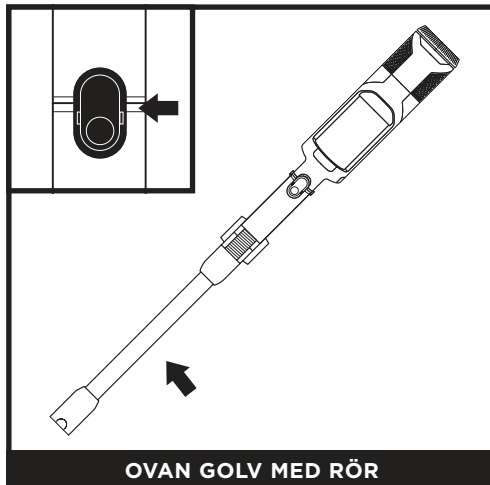


KANTINDIKATOR

När en kant upptäcks kommer strålkastarna att lysa upp kanterna för att fokusera på skräp.

OVAN GOLV MED HANDHÅLLEN
DAMMSUGARE

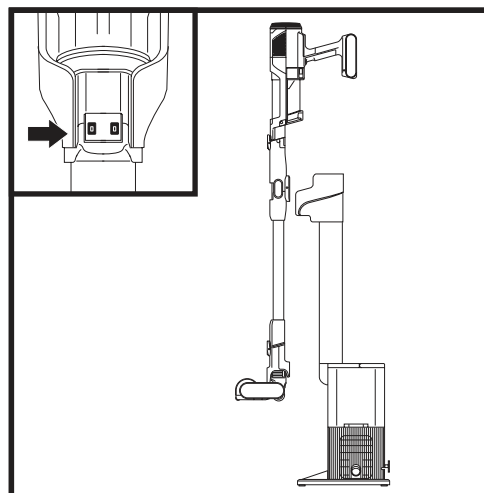
Lossa den handhållna dammsugaren för att rengöra ytor ovanför golvet. Tryck på den främre låsknappen på handhållna dammsugaren där den möter röret och lyft sedan bort den handhållna dammsugaren. Anslut ett tillbehör genom att skjuta in det i öppningen i munstycket. För att ta bort tillbehöret, tryck på den främre låsknappen på den handhållna dammsugaren där den möter röret och skjut ut tillbehöret.



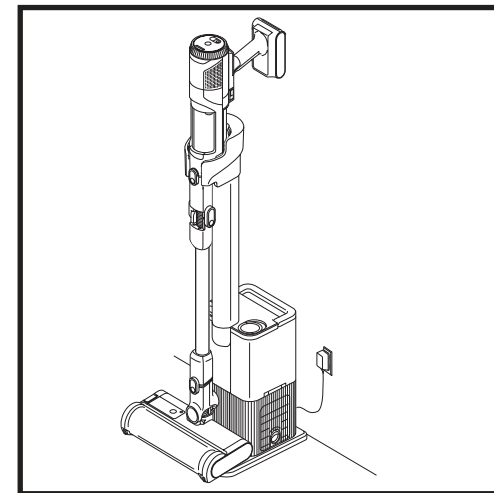
OVAN GOLV MED RÖR

För att lossa golvmunstycket från röret, trampa på munstycket och tryck in munstyckets låsknapp längst ned på röret. Lyft röret för att avlägsna det. För att åter fästa röret, justera det ovanpå golvmunstyckets hals och skjut sedan in det tills det klickar till.

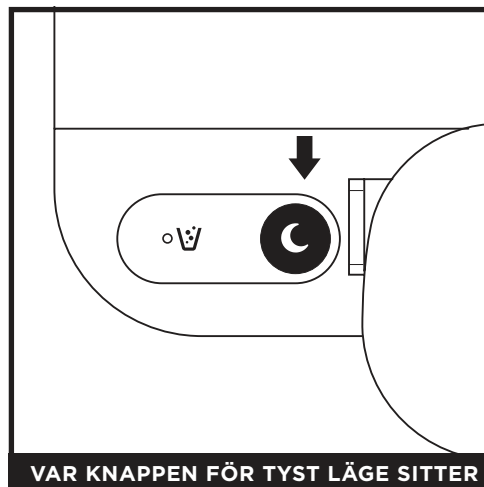
ANVÄNDNING AV LADDSTATIONEN MED AUTOMATISK TÖMNING (IW3612-SERIEN)



Placera dammsugaren på laddstationen i en nedåtgående rörelse. När den har fästs ordentligt kommer tömningsprocessen att starta. Tömningscykeln kommer att vara i 15 sekunder.

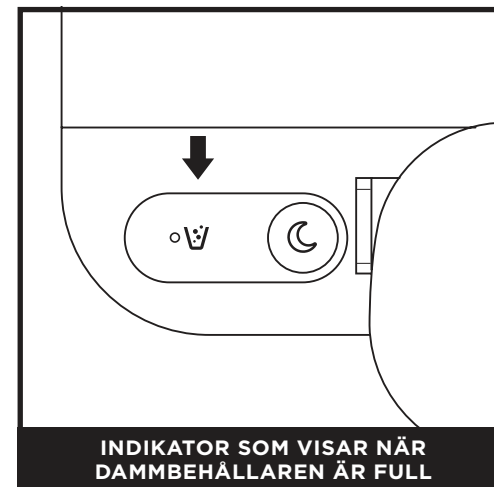


När tömningen har slutförts kommer dammsugaren att fortsätta ladda tills den avlägsnas från laddstationen.



VAR KNAPPEN FÖR TYST LÄGE SITTER

Tryck på knappen ovanpå laddstationen som visar en bild av månen. Detta kommer att inleda tyst läge. När laddstationen är i tyst läge kan du docka dammsugaren utan att automatiskt tömning inleds.

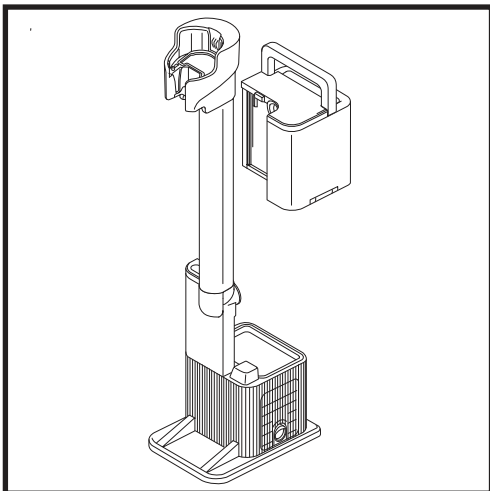
INDIKATOR SOM VISAR NÄR
DAMMBEHÅLLAREN ÄR FULL

Indikatorn som visar när dammbehållaren är full kommer att lysa när dammbehållaren är full med skräp och måste tömmas. För att återställa indikatorn, avlägsna dammbehållaren och töm den.

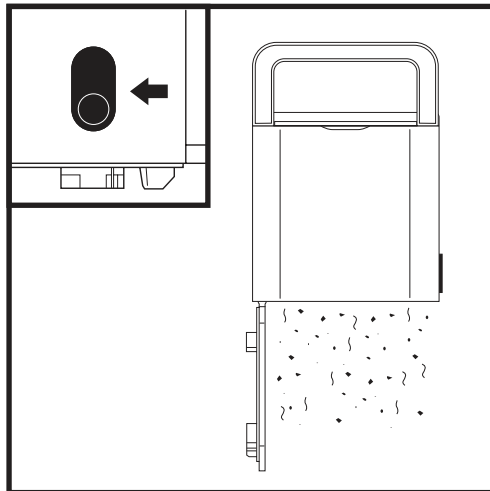
OBS! Alla tillbehör är kompatibla med både röret och den handhållna dammsugaren.

Obs: avlägsna inte dammsugaren under tömningscykeln.

TÖMMA LADDSTATIONENS DAMMBEHÅLLARE (IW3612-SERIEN)

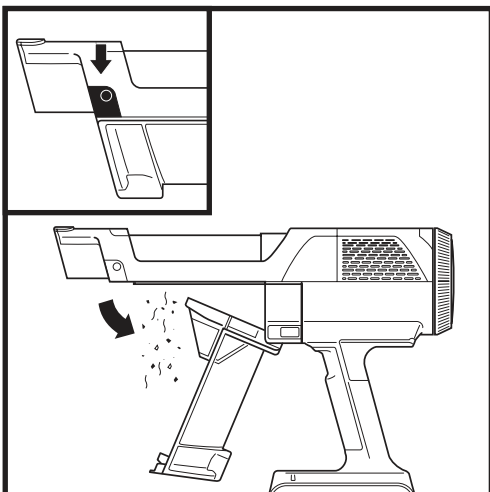


Laddstationens dammbehållare klarar upp till 45 dagars damm och smuts. Töm dammbehållaren när indikatorn som visar när dammbehållaren är full tänds. För att avlägsna dammbehållaren, lyft av handtaget.



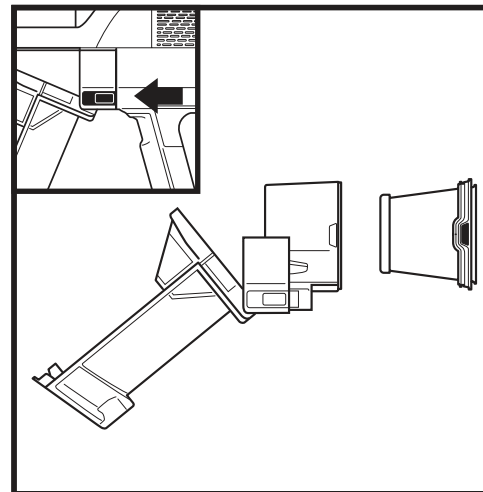
Håll dammbehållaren över soptunnan och tryck på lösgöringsknappen på sidan. Botten kommer att öppnas för att släppa ut skräpet.

TÖMMA DEN HANDHÅLLNA DAMMSUGARENS DAMMBEHÅLLARE



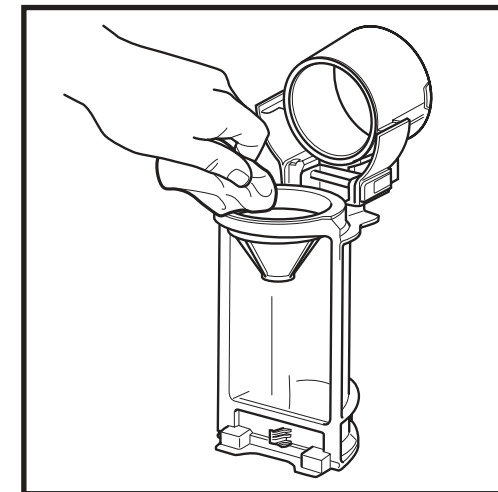
För att tömma den handhållna dammsugarens (IW3612-serien) dammbehållare, stäng av strömmen och håll handdammsugaren över soptunnan. Tryck på låsknappen för att öppna dammbehållarens lock och släpp ut skräpet.

RENGÖRING AV DAMMBEHÅLLARE OCH FILTER



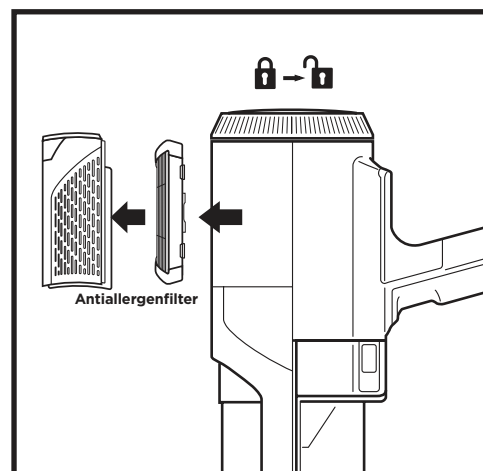
När dammbehållaren är öppen och strömmen avstängd, tryck på båda låsknapparna och skjut ut dammbehållaren ur den handhållna dammsugaren.

Tryck in byglarna på båda sidorna av filterhöljet och dra ut filtret ur höljet. För att rengöra filtret, skölj den endast med vatten och låt den lufttorka i minst 24 timmar innan det sätts tillbaka. För att återinstallera filtret, skjut tillbaka det i höljet och skjut sedan tillbaka höljet på plats.



För att rengöra dammbehållaren på djupet, skjut på låsknappen tills locket öppnas helt. Torka bort eventuellt damm och skräp med en torr trasa och skölj sedan av med vatten. Använd en fuktig trasa för att ta bort allt skräp som finns kvar. Låt dammbehållaren lufttorka helt i minst 24 timmar innan den monteras igen.

TA BORT ANTIALLERGENFILTRET I HANDDAMMSUGAREN



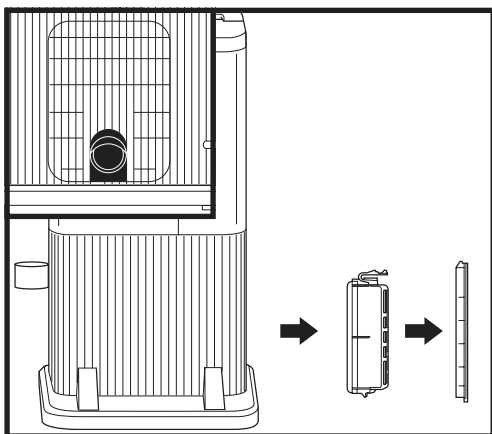
1. För att komma åt antiallergenfiltret, vrid filterhöljet på den handhållna dammsugaren till det olåsta läget.
2. Dra av filterhöljet och lyft ur antiallergenfiltret.
3. Sätt sedan tillbaka filtret och höljet och vrid tillbaka det till låst läge.

Rengör och byt ut dammsugarens filter regelbundet för att sugeffekten ska förbli optimal. Skölj filtren med enbart vatten för att rengöra dem. Låt alla filter lufttorka helt innan i upp till 48 timmar innan de sätts tillbaka så att vatten inte sugs in i elektriska komponenter.

Rengör insugs- och utblåsfiltren minst en gång i månaden. Knacka loss smuts från filtret mellan tvättarna vid behov. Ibland behöver rengöring utföras oftare om apparaten används mycket.

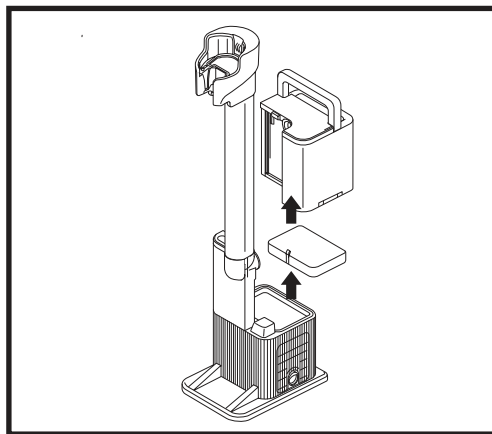
VIKTIGT: Använd **INTE** rengöringsmedel vid rengöring av filtren. Använd endast vatten. Dammsugaren fungerar inte om utblåsfiltret inte är monterat. Se till att alla filter är monterade före användning.

RENGÖRING AV FILTRET TILL DEN SJÄLVTÖMMANDE LADDSTATIONEN
(IW3612-SERIEN)



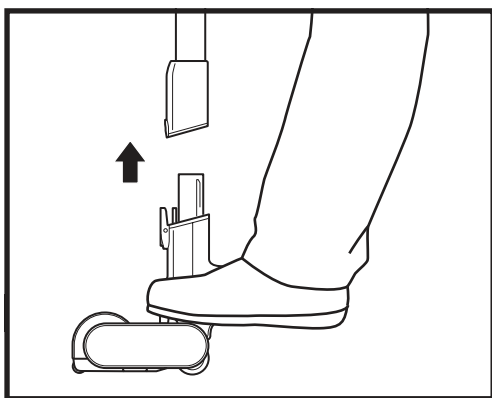
Avlägsna filterluckan för att komma åt filtret i laddstationen. Tryck på knappen längst ner på luckan, luta sedan luckan och lyft av den. Avlägsna filtret från laddstationen. När filtret har rengjorts och torkats återinstalleras det genom att sätta tillbaka det i laddstationen och sätta tillbaka filterluckan.

För bästa resultat, rengör filtren till den automatiska tömningen minst en gång i månaden och byt ut filtren med jämna mellanrum. Rengör filtren, skölj ENDAST med kallt vatten för att undvika skadlig påverkan av rengöringskemikalier. Låt alla filter lufttorka i minst 24 timmar innan de monteras igen för att förhindra att vatten sugas in i elektriska komponenter. Genom att underhålla skumfiltret för utsläpp säkerställer du att den automatiska tömningen fungerar som den ska.

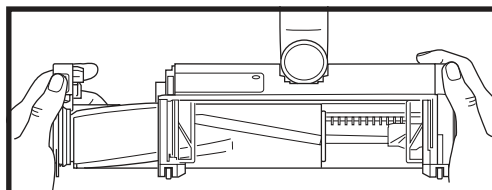
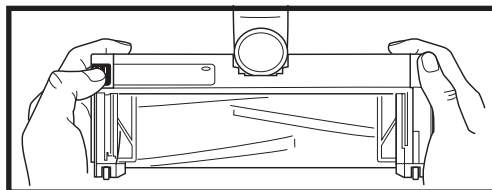


Avlägsna dammbehållaren för att komma åt skumfiltret för automatisk tömning. Dammsug bort allt fint skräp från ytan innan du tar bort skumfiltret. Lyft ur utsläppsfiltret i skumgummi ur laddstationen och skölj det sedan med endast vatten (använd inte tvål). Låt filtret lufttorka helt innan du sätter in det igen.

UNDERHÅLL AV MUNSTYCKE

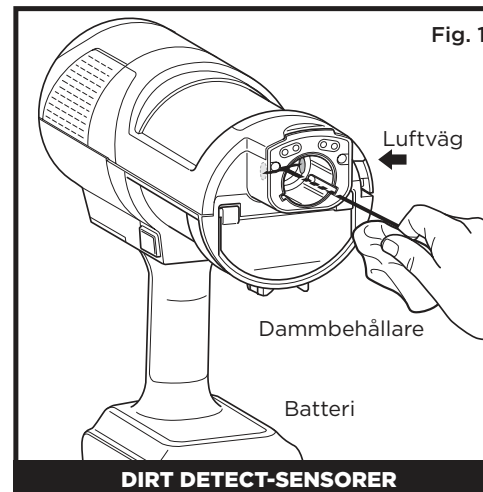


1. Stäng av dammsugaren.
2. Tryck munstyckets lås knapp för att ta loss munstycket från röret.
3. Tryck på borstvalsens lås knapp och skjut ut borstvalsen ur munstycket.
4. Rengör eventuella blockeringar och ta bort smuts från borstvalsen och golvmunstycket.



5. Knacka bort löst skräp och torka borstvalsen ren med en torr handduk. Tvätta borstvalsen för hand med vatten vid behov och låt den sedan lufttorka helt i minst 24 timmar.
6. När borstvalsen är torr, sätt tillbaka den i munstycket genom att föra in den i munstycket tills den klickar på plats.

RENGÖRING AV SENSORERNA



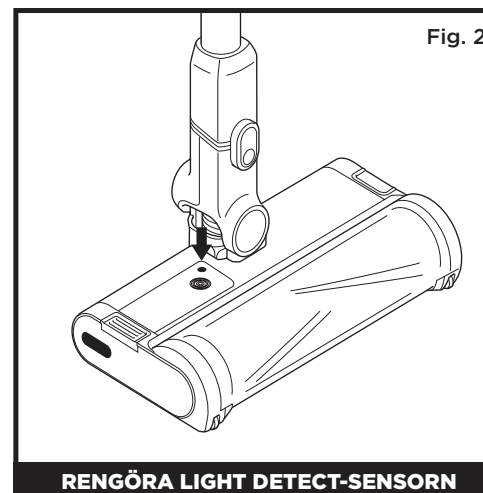
DIRT DETECT-SENSORER

Fig. 1

Se till att rengöra detekteringssensorerna regelbundet, eftersom hår och annat skräp kan fastna och blockera dem. Om sensorerna är delvis blockerade kommer Clean Sense Detect-läget inte att fungera som avsett.

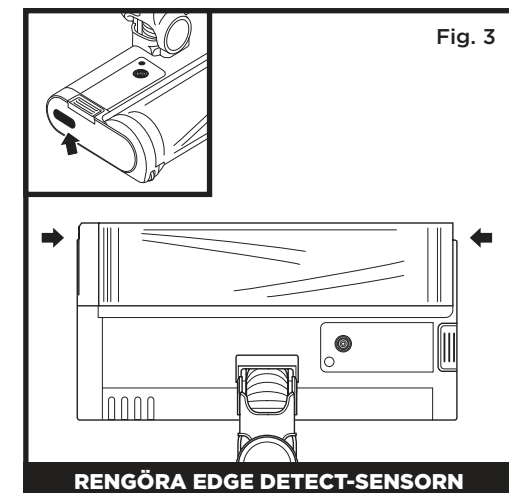
För att rengöra sensorerna (Fig. 1):

1. Stäng av strömmen och ta bort golvmunstycket.
2. Hitta DirtDetect-sensorn i munstycket på den handhållna dammsugaren (Fig. 1), LightDetect-sensorn ovanpå munstycket (Fig. 2) och EdgeDetect-sensorn på sidan av munstycket (Fig. 3).
3. Torka försiktigt av sensorerna med en mikrofiberduk och ta bort allt hår och skräp.
4. Sätt tillbaka golvmunstycket på resten av enheten och slå på strömmen. Kontrollera att enheten fungerar normalt.



RENGÖRA LIGHT DETECT-SENSORN

Fig. 2

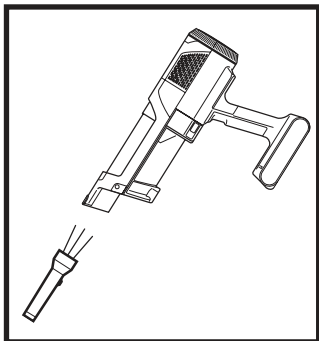


RENGÖRA EDGE DETECT-SENSORN

Fig. 3

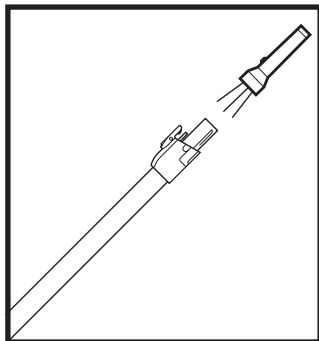
KONTROLLERA EFTER BLOCKERINGAR I DAMMSUGAREN

Kontrollera om något blockerar eller har fastnat i borstvalsens om du kör över ett vasst föremål eller hör att det låter annorlunda när du dammsuger.



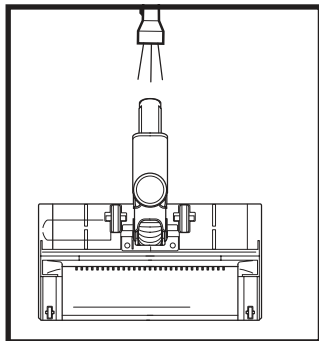
Kontrollera om den handhållna dammsugaren är blockerad:

1. Stäng av dammsugaren.
2. Avlägsna den handhållna dammsugaren från röret.
3. Kontrollera alla inlopp på dammbehållaren och avlägsna eventuellt skräp eller annat som blockerar.



Kontrollera om röret är blockerat:

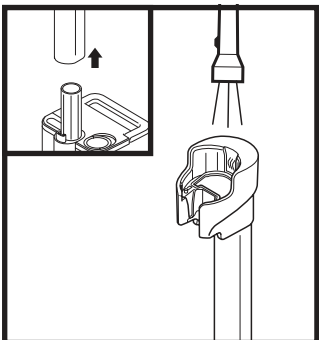
1. Stäng av dammsugaren.
2. Ta loss den handhållna enheten och golvmunstycket från röret.
3. Kontrollera båda ändarna av röret för blockeringar och smuts.
4. Avlägsna smuts eller blockeringar.



Kontrollera efter blockeringar i golvmunstycket:

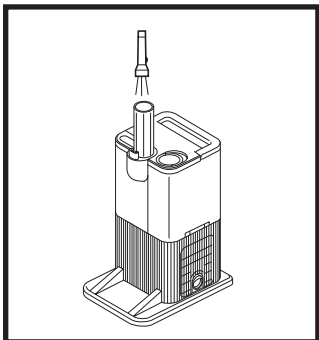
1. Stäng av dammsugaren.
2. Lossa röret från golvmunstycket.
3. Tryck på borstvalsens lås knapp och skjut ut borstvalsens ur munstycket.
4. Rengör eventuella blockeringar och ta bort smuts från borstvalsens och golvmunstycket.
5. Skjut tillbaka borstvalsens in i munstycket och kontrollera att allt sitter på plats.

KOLLAR EFTER BLOCKERINGAR I LADDSTATIONEN FÖR AUTOMATISK TÖMNING (IW3612-SERIEN)



Kollar efter blockeringar i laddningsposten:

1. Koppla ur laddstationen.
2. Avlägsna dammsugaren från laddstationen.
3. Tryck på spärren på baksidan av laddningsposten och lyft av posten från laddstationen.
4. Kontrollera änden på laddningsposten och den övre delen av laddstationen för att se om det finns skräp eller blockeringar.



Kontrollera om laddstationen är blockerad:

1. Koppla ur laddstationen.
2. Avlägsna dammsugaren från laddstationen.
3. Avlägsna dammbehållaren från laddstationen.
4. Kontrollera utgången efter skräp eller blockeringar.

FELSÖKNING

⚠ VARNING: För att undvika risk för elstötar och oavsiktlig påslagning, slå av strömmen och plocka bort batteriet innan underhåll utförs.

Dammsugaren suger inte upp skräp. Ingen eller svag sugeffekt. Den tredje indikatorlampan på den handhållna enheten lyser gult. (Läs avsnittet Kontrollera efter blockeringar för mer information.)

1. Dammbehållaren kan vara full; töm dammbehållaren.
2. Kontrollera golvmunstycket för blockeringar; ta bort eventuella blockeringar.
3. Ta bort snören, mattfibrer eller hår som är lindade runt borstvalsens.
4. Kontrollera om det finns blockeringar i anslutningen mellan röret och den handhållna enheten och avlägsna dem vid behov.
5. Kontrollera filtren och se om de behöver rengöras. Följ anvisningarna för sköljning och fullständig lufttorkning innan du sätter tillbaka dem.

Dammsugningen lyfter mattor.

1. Se till att inte aktivera Boost-läget. Var försiktig när du dammsuger mattor eller mattor med känsliga kanter.
2. Stäng av enheten för att frigöra den från mattan och starta sedan om den.

Borstvalsens i golvmunstycket snurrar inte.

1. Stäng genast av dammsugaren. Ta bort eventuella blockeringar innan dammsugaren sätts på igen. Se till att den handhållna enheten är tillräckligt långt nog för att borstvalsens ska fungera.
2. Om golvmunstycket har lampor och de inte tänds finns det ett kopplingsfel mellan handhållna enheten, röret och munstycket. Försök att lossa delarna och sedan koppla ihop dem igen.

Dammsugaren stänger av sig själv.

Det kan finnas flera skäl till att dammsugaren stänger av sig själv, inklusive blockeringar, problem med batteriet och överhettning. Om dammsugaren stänger av sig själv, vidta följande steg:

1. Slå på dammsugaren och kontrollera batteriindikatorerna på den handhållna enheten. Om dammsugaren behöver laddas upp, se till att strömmen är av och ställ den på laddstationen.
2. Töm dammbehållaren och rengör filtren (se avsnittet Rengöring av dammsugarpåse och filter).
3. Kontrollera och ta bort eventuella blockeringar i rör, tillbehör och inloppsöppningar.
4. Låt enheten och batteriet svalna av i minst 45 minuter tills de återgår till rumstemperatur.
5. Tryck på/av-knappen för att starta om dammsugaren.

Batteriindikatorerna på den handhållna dammsugaren blinkar.

• Munstyckets ringlampa blinkar rött (bild A): Tilltäppt munstycke.

(Se avsnittet Underhåll dammsugaren.)

Kontakta kundtjänst på www.sharkclean.eu om du upplever någon av följande indikationer:

• ECO och BOOST LED-lamporna blinkar (bild B): Över- eller underström.

- Alla LED-lamporna, med undantag av ECO, blinkar (bild C): Motorn överhettas.

- Alla LED-lamporna, med undantag av ECO och DETECT, blinkar (bild D): Överhastighet.

• Alla LED-lamporna, med undantag av BOOST och DETECT, blinkar (bild E): Kommunikation.

- DETECT och BOOST LED-lamporna blinkar (bild F): Det kan ha förekommit ett elektriskt problem med munstycket.

- DETECT och SKÄRMINGEN blinkar (bild G): Fel på skräpdetektering. Torka av sensorn för skräpdetektering.

- ARBETSBELYSNING och DETECT LED-lamporna blinkar (bild H): Fel på kantdetektering.



Bild A

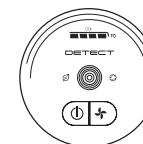


Bild B



Bild C



Bild D

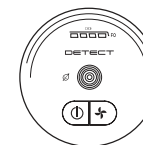


Bild E

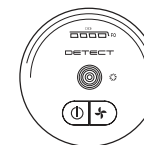


Bild F



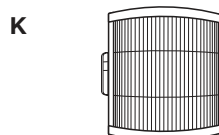
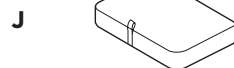
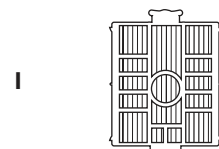
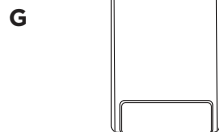
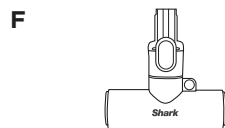
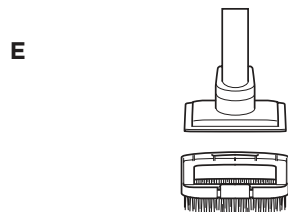
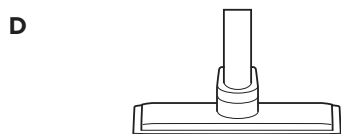
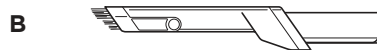
Bild G



Bild H

OBS! Om dammsugaren fortfarande inte fungerar som den ska, kontakta kundtjänst på www.sharkclean.eu

- A** Springverktyg
- B** Dammverktyg för springor
- C** Klädselverktyg
- D** Brett klädselverktyg
- E** Mångsidigt verktyg för husdjur
- F** Motoriserade verktyg för husdjur
- G** Ersättningsbatteri
- H** Förmotorfilter för handhållen dammsugare
- I** Laddstation med Automatisk tömning
Antiallergenfilter för utblåset (IW3612-serien)
- J** Skumfiltret för automatisk tömning (IW3612-serien)
- K** Antiallergenfilter för handhållen dammsugare



OBS! Det är inte alla tillbehör som medföljer alla enheter. Se den medföljande snabbguiden på förpackningen för att konfigurera din enhet. Besök sharkclean.eu för att beställa fler tillbehör.

FEM (5) ÅRS BEGRÄNSAD GARANTI

När en kund köper en produkt i Europa får de fördelar av lagliga rättigheter som hänför sig till kvaliteten på produkten (dina "lagstadgade rättigheter"). Du kan hävda dessa rättigheter mot din återförsäljare. Vi på Shark® är dock så säkra på våra produkters kvalitet, att vi ger den ursprungliga produktägaren en extra fabriksgaranti på upp till fem år (två år som standard plus tre år när du registrerar dig). Dessa villkor gäller endast vår fabriksgaranti. Dina lagstadgade rättigheter påverkas inte.

Villkoren nedan beskriver förutsättningarna för och omfattningen av vår garanti. De påverkar inte dina lagstadgade rättigheter eller återförsäljarens skyldigheter och ej heller ditt avtal med återförsäljaren.

Litium-jon-batteripaketet täcks inte av den 5-åriga garantin (se batterigarantin nedan)

Shark®-garantier

En hushållsapparat som en dammsugare är en stor investering. Din nya apparat ska fungera korrekt under en lång tid. Den medföljande garantin återspeglar tillverkarens förtroende för sin produkt- och tillverkningskvalitet.

Varje apparat från Shark® levereras med en kostnadsfri garanti på delar och arbete. Du kan också hitta hjälp online på www.sharkclean.eu

Hur registrerar jag min utökade Shark®-garanti?

Du kan registrera din garanti online inom 28 dagar från inköp. För att spara tid, ha följande information om din apparat tillhands:

- Datum då du köpte maskinen (kvitto eller följesedel)

För registrering online, besök www.sharkclean.eu/register-guarantee. Produkter som köpts direkt från Shark® registreras automatiskt.

VIKTIGT

- Både tvåårsgarantin och den förlängda treårsgaranti är på din produkt gäller från inköpsdatumet.
- Spara alltid kvittot. Skulle du behöva använda din garanti behöver vi kvittot för att bekräfta att den information du ger oss är korrekt. Om du inte kan uppvisa ett giltigt kvitto kan garantin förverkas.

Vilka är fördelarna med att registrera produkten för kostnadsfri Shark®-garanti?

När du registrerar din produkt har vi dina uppgifter till hands om vi behöver ta kontakt. Om du dessutom går med på att ta emot meddelanden från oss kan du också få tips och råd om hur du får största möjliga nytta av din Shark®-dammsugare samt få reda på de senaste nyheterna från Shark® om dess nya tekniska lösningar och lanseringar.

Om du registrerar din garanti online, får du genast en bekräftelse om att vi har tagit emot dina uppgifter.

Under hur lång tid gäller garantin för nya Shark®-apparater?

Vår tilltro till vår design och kvalitetskontroll innebär att din nya Shark®-dammsugare har en garanti på sammanlagt fem år (två år plus tre år förlängd garanti vid registrering).

Vad täcks av den kostnadsfria Shark®-garantin?

Reparation eller byte av din Shark®-apparat (enligt Sharks gottfinnande), inklusive alla delar och arbete. En Shark®-garanti gäller utöver dina lagliga rättigheter som köpare.

Vad täcks inte av den kostnadsfria Shark®-garantin?

1. Blockeringar – för beskrivning av hur du avlägsnar blockeringar på din dammsugare, se bruksanvisningen.
2. Normalt slitage såsom borstrulle, säkring, drivrem, batterier, slang osv.
3. Oavsiktlig skada, fel orsakade av oaktsamhet, missbruk, felaktig användning, försummelse, vårdslös användning eller hantering av dammsugaren i strid mot medföljande bruksanvisning från Shark®.
4. Användning av dammsugaren för något annat än normala hushållsändamål.
5. Användning av delar som inte har monterats eller installerats i enlighet med bruksanvisningen.
6. Användning av andra reservdelar och tillbehör som inte är Shark® originaldelar.
7. Felaktig installation (om den inte har utförts av Shark®).
8. Reparationer eller ändringar som utförts av andra parter än Shark® eller dess ombud.
9. Litium-jon-batteripaketet. Batteriets garanti finns nedan.

Vad händer när min garanti går ut?

Shark® utvecklar inte produkter som bara håller en begränsad tid. Vi välkomnar våra kunder som önskar reparation av sina dammsugare efter garantitiden. Kontakta i så fall vår kundtjänst via den kostnadsfria hjälplinjen.

Var kan jag köpa äkta Shark® originalreservdelar och tillbehör?

Shark® reservdelar och tillbehör utvecklas av samma ingenjörer som har utvecklat din Shark®-dammsugare. Du hittar ett fullständigt sortiment av Shark® reservdelar och tillbehör för alla Shark®-maskiner på www.sharkclean.eu. Kom ihåg att skador som orsakas av användning av reservdelar som inte kommer från Shark® inte täcks av din garanti.

TVÅ (2) ÅRS BEGRÄNSAD BATTERIGARANTI

När en kund köper en produkt i Europa får de fördelar av lagliga rättigheter som hänför sig till kvaliteten på produkten (dina "lagstadgade rättigheter"). Du kan hävda dessa rättigheter mot din återförsäljare. Hos Shark® är vi dock så säkra på kvaliteten hos våra produkter att vi ger dig en extra tillverkargaranti på två år för batteriet. Dessa villkor gäller endast vår fabriksgaranti. Dina lagstadgade rättigheter påverkas inte.

Varje apparat från Shark® levereras med en kostnadsfri garanti på delar och arbete. Du kan få support online på www.sharkclean.eu/register-guarantee

VIKTIGT

- Fabriksgarantin täcker din produkt under två (2) år från och med leveransdagen.
- Behåll ditt kvitto hela tiden. Skulle du behöva använda din garanti behöver vi kvittot för att bekräfta att den information du ger oss är korrekt. Om du inte kan uppvisa ett giltigt kvitto kan garantin förverkas.

Hur länge gäller garantin för nya Shark®-batterier?

Vår tilltro till vår design och kvalitetskontroll innebär att ditt nya Shark®-dammsugarbatteri har en garanti på sammanlagt två år.

Vad täcks av den kostnadsfria Shark®-garantin?

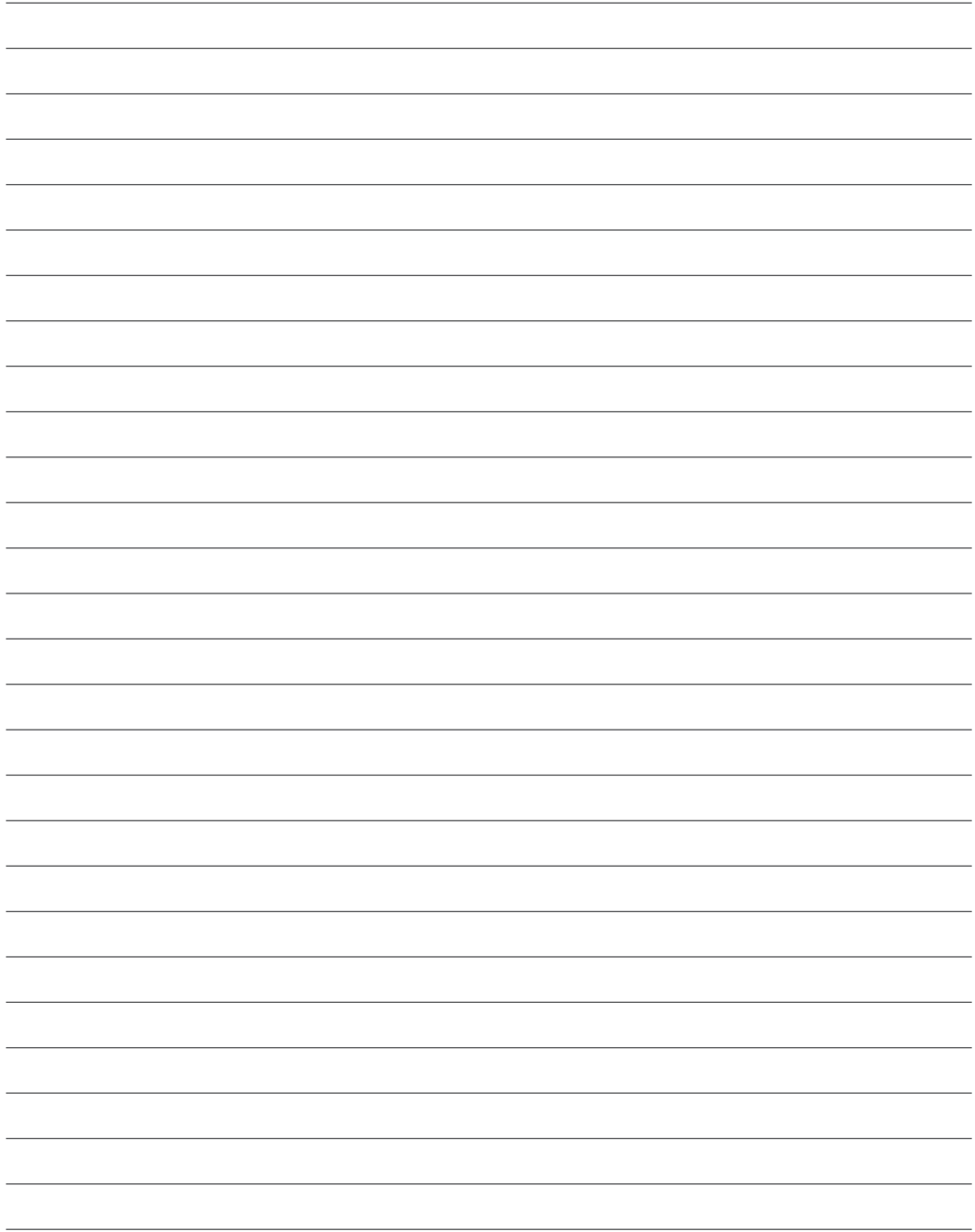
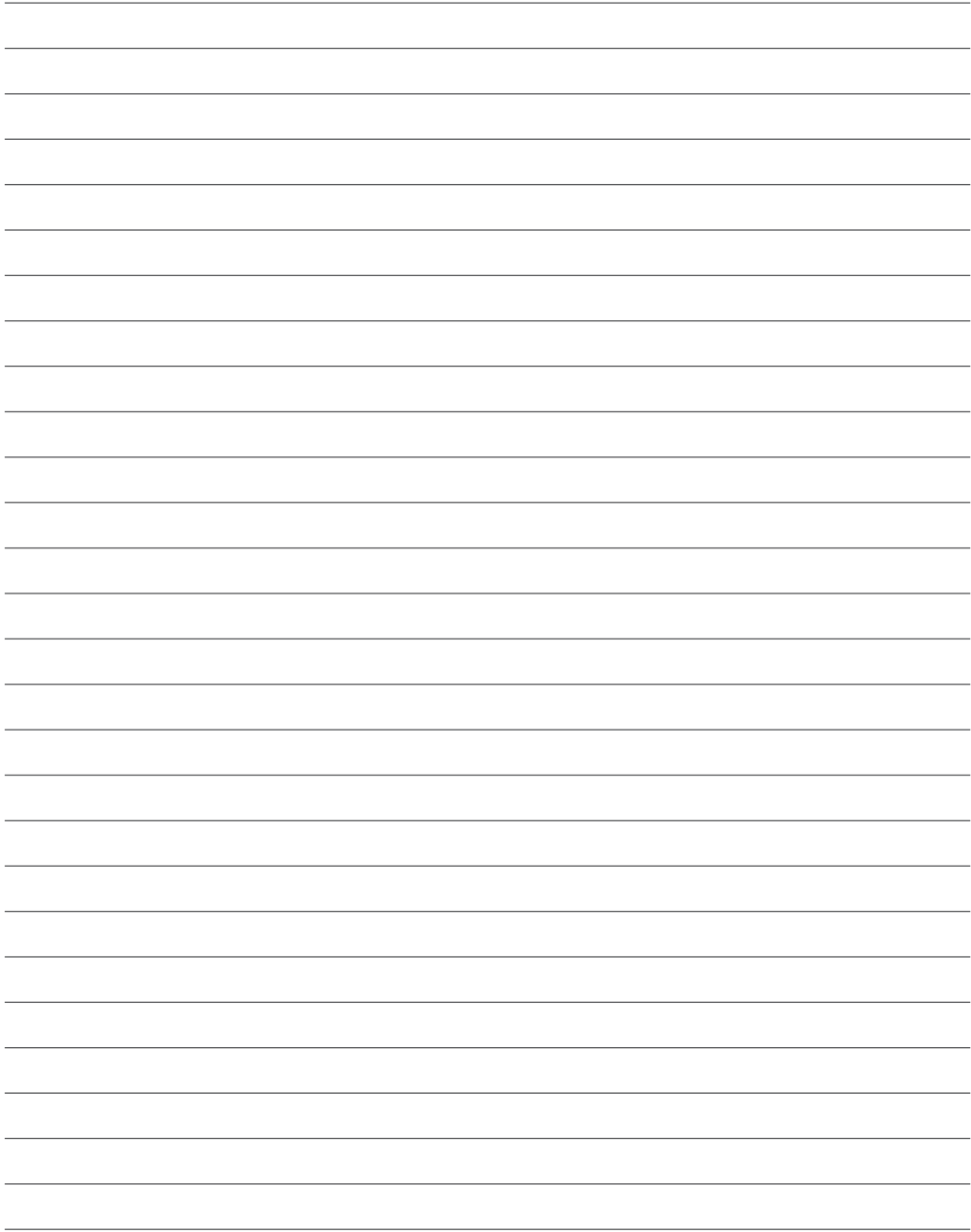
Reparation eller ersättning av din Shark®-apparat (Shark avgör efter eget gottfinnande om den ska ersättas eller repareras), inklusive reservdelar och arbete. En Shark®-garanti gäller utöver dina lagliga rättigheter som köpare.

Vad täcks inte av den kostnadsfria Shark®-garantin?

1. Normalslitage av delar som kräver regelbundet underhåll och/eller byte så att din enhet ska fungera som den ska.
2. Oavsiktlig skada, fel orsakade av oaktsamhet, missbruk, felaktig användning, försummelse, vårdslös användning eller hantering av dammsugaren i strid mot medföljande bruksanvisning från Shark®.
3. Användning av batteriet för något annat än normala hushållsändamål.
4. Användning av delar som inte har monterats eller installerats i enlighet med dessa instruktioner.
5. Användning av andra reservdelar och tillbehör än originaldelar från Shark®.
6. Felaktig installation (om den inte har utförts av Shark®).

Var kan jag köpa äkta Shark® originalreservdelar och tillbehör?

Shark® reservdelar och tillbehör utvecklas av samma ingenjörer som har utvecklat din Shark®-dammsugare. Du hittar ett fullständigt sortiment av reservdelar och tillbehör från Shark® för alla Shark®-maskiner på www.Sharkclean.eu. Kom ihåg att skador som orsakas av användning av reservdelar som inte kommer från Shark® inte täcks av garantin.





TECHNISCHE DATEN DES GERUCHSNEUTRALISATORS

1. Produktname: Geruchsneutralisierungskartusche
2. Hersteller: Shark Ninja 89 A Street, Needham, MA 02494
3. Gewicht: 17,4 g
4. Inhaltsstoffe: Solid SM Verbundpolymer C17 + Duftstoff SE 446676

Die Abbildungen können vom tatsächlichen Produkt abweichen. Im ständigen Bemühen um die fortlaufende Verbesserung unserer Produkte behalten wir uns Änderungen der hierin enthaltenen Spezifikationen ohne Ankündigung vor. © 2024 SharkNinja Operating LLC. FLOOR DETECT und SHARK sind eingetragene Marken in der Europäischen Union von SharkNinja Operating LLC

CARACTÉRISTIQUES DE LA CARTOUCHE ANTI-ODEUR

1. Nom du produit : Cartouche anti-odeur
2. Fabricant : Shark Ninja 89 A Street, Needham, MA 02494
3. Poids : 17,4 g
4. Ingrédients : Polymère composite SM solide C17 + parfum SE 446676

Les illustrations peuvent être différentes du produit réel. Nous nous efforçons d'améliorer constamment nos produits ; par conséquent, les spécifications contenues dans ce manuel sont susceptibles d'être modifiées sans préavis. © 2024 SharkNinja Operating LLC. FLOOR DETECT et SHARK sont des marques déposées de SharkNinja Operating LLC au sein de l'Union européenne.

ODOUR NEUTRALISER SPECIFICATIONS

5. Product Name: Odour Neutraliser Cartridge
 6. Manufacturer: Shark Ninja 89 A Street, Needham, MA 02494
 7. Weight: 17.4g / 0.61oz
 8. Ingredients: Solid SM composite polymer C17 + fragrance SE 446676
- Illustrations may differ from actual product. We are constantly striving to improve our products; therefore the specifications contained herein are subject to change without notice. © 2024 SharkNinja Operating LLC. FLOOR DETECT and SHARK are registered trademarks of SharkNinja Operating LLC in the European Union.

LUGTNEUTRALISERINGSSPECIFIKATIONER

9. Produktnavn: Lugtneutraliseringspatron
10. Fabrikant: Shark Ninja 89 A Street, Needham, MA 02494
11. Vægt: 17,4g / 0,61oz
12. Ingredienser: Solid SM-komposittpolymer C17 + duft SE 446676

Illustrationerne kan afvige fra det aktuelle produkt. Vi bestræber os hele tiden på at forbedre vores produkter, og derfor kan specifikationerne i denne vejledning blive ændret uden varsel. © 2024 SharkNinja Operating LLC. FLOOR DETECT og SHARK er registrerede varemærker tilhørende SharkNinja Operating LLC i EU.

ESPECIFICACIONES SOBRE EL CARTUCHO NEUTRALIZADOR DE OLORES

1. Nombre del producto: Cartucho neutralizador de olores
2. Fabricante: Shark Ninja, 89 A Street, Needham, MA 02494 (EE. UU.)
3. Peso: 17,4 g
4. Ingredientes: polímero compuesto SM sólido C17 + fragancia SE 446676

Las ilustraciones pueden variar con respecto al producto. Nos esforzamos continuamente por mejorar nuestros productos, por lo tanto, las especificaciones incluidas en la presente guía están sujetas a cambios sin aviso previo. © 2024 SharkNinja Operating LLC. FLOOR DETECT y SHARK son marcas comerciales de SharkNinja Operating LLC registradas en la Unión Europea.

SPECIFICHE DELLA NEUTRALIZZAZIONE DEGLI ODORI

1. Nome del prodotto: cartuccia per la neutralizzazione degli odori
2. Produttore: Shark Ninja 89 A Street, Needham, MA 02494
3. Peso: 17,4 gr
4. Ingredienti: Polimero composito Solid SMC17 + fragranza SE 446676

Il prodotto illustrato può essere diverso dal prodotto effettivo. Shark si impegna costantemente per migliorare i propri prodotti, pertanto le specifiche descritte nel presente documento possono essere soggette a modifica senza preavviso. © 2024 SharkNinja Operating LLC. FLOOR DETECT e SHARK sono marchi di SharkNinja Operating LLC registrati nell'Unione europea.

**SharkNinja Europe Ltd,
1st/2nd Floor Building 3150,
Thorpe Park, Century Way,
Leeds, England, LS15 8ZB**

SPECIFICATIES GEURNEUTRALISATIE

1. Productnaam: Geurneutralisatiecartridge
2. Fabrikant: Shark Ninja, 89 A Street, Needham, MA 02494
3. Gewicht: 17,4 g / 0,61 oz
4. Ingrediënten: Vaste SM composietpolymeer C17 + geur SE 446676

De afbeeldingen kunnen afwijken van het werkelijke product. Wij streven er constant naar om onze producten te verbeteren; daarom zijn de specificaties in dit document onderhevig aan wijzigingen zonder voorafgaande kennisgeving. © 2024 SharkNinja Operating LLC. FLOOR DETECT en SHARK zijn geregistreerde handelsmerken van SharkNinja Operating LLC in de Europese Unie.

SPESIFIKASJONER FOR ODOUR NEUTRALISER

1. Produktnavn: Odour Neutraliser-patron
2. Produsent: Shark Ninja 89 A Street, Needham, MA 02494, USA
3. Vekt: 17,4 g / 0,61 unse
4. Ingredienser: Solid SM komposittpolymer C17 + duft SE 446676

Illustrasjonene kan avvike fra det faktiske produktet. Vi tilstreber hele tiden å forbedre produktene våre, derfor kan spesifikasjonene nevnt her bli endret uten videre varsel. © 2024 SharkNinja Operating LLC. FLOOR DETECT og SHARK er registrerte varemærker som tilhører SharkNinja Operating LLC i EU.

ESPECIFICAÇÕES DO NEUTRALIZADOR DE ODORES

1. Nome do produto: Cartucho neutralizador de odores
2. Fabricante: Shark Ninja 89 A Street, Needham, MA 02494
3. Peso: 17,4 g / 0,61 oz
4. Ingredientes: Polímero composto Solid SM C17 + fragância SE 44667635

As ilustrações podem diferir do produto real. Melhoramos continuamente os nossos produtos. Assim, as especificações aqui contidas estão sujeitas a alterações sem aviso prévio. © 2024 SharkNinja Operating LLC. FLOOR DETECT e SHARK são marcas registradas na União Europeia da SharkNinja Operating LLC.

HAJUNPOISTON TEKNISET TIEDOT

1. Tuotteen nimi: Hajunpoistopatruna
 2. Valmistaja: Shark Ninja 89 A Street, Needham, MA 02494, Yhdysvallat
 3. Paino: 17,4 g
 4. Ainesosat: Kestävä SM-komposiittipolymeeri C17 ja hajuste SE 446676
- Kuvat saattavat näyttää erilaisilta kuin varsinainen tuote. Pyrimme jatkuvasti parantamaan tuotteitamme. Siksi tässä annettut tiedot voivat muuttua milloin tahansa ilman erillistä ilmoitusta. © 2024 SharkNinja Operating LLC. FLOOR DETECT ja SHARK ovat SharkNinja Operating LLC -yhtiön Euroopan unionissa rekisteröityjä tavaramerkkejä.

SPECIFIKATIONER FÖR LUKTNEUTRALISERARE

1. Produktnamn: Luktneutraliserande patron
2. Tillverkare: Shark Ninja 89 A Street, Needham, MA 02494
3. Vikt: 17,4 g/0,61 oz
4. Ingredienser: Solid SM komposittpolymer C17 + doft SE 446676

Kuvat Illustrationerna kan avvika från den verkliga produkten. Vi strävar konstant efter att förbättra våra produkter, därför kan specifikationerna i detta dokument ändras utan föregående meddelande. © 2024 SharkNinja Operating LLC. FLOOR DETECT och SHARK är registrerade varumärken som tillhör SharkNinja Operating LLC i Europeiska unionen.

**SharkNinja Germany GmbH,
Rotfeder-Ring 9,
60327 Frankfurt am Main,
Germany**