

Dokument-Nr.: 26127844-50447615

Dokument-Nr.: 74399101-83544251

Dokument-Nr.: 82193468-29609508

Dokument-Nr.: 87764960-41731358

D

**Aufbauanleitung
Badewannenaufsatz**

I

**Istruzioni d'installazione
Soprasasca**

GB

**Installation Instruction
shower enclosure**

NL

**Montagehandleiding
Opzetstuk badkuip**

F

**Instructions d'installation
Pare-baignoire**

Bestimmungsgemäßer Gebrauch

- Dieser Artikel ist eine vorgefertigte Einheit zum Duschen.
- Dieser Artikel ist nur zum Einsatz im privaten Bereich bestimmt.



Sicherheitshinweise

- Erstickungs- / Verletzungsgefahr! Lassen Sie Kinder nicht mit der Verpackung spielen. Sie könnten an der Folie ersticken Oder sich an der Umverpackung verletzen.
- Achten Sie darauf, dass Kinder keine kleinen Teile, wie z. B. Muttern, Abdeckkappen Oder Ähnliches in den Mund nehmen. Sie könnten sie verschlucken und daran ersticken.
- Beschädigungsgefahr! Vor der Montage bitte Montageanleitung genauestens durchlesen und Produkt auf evtl. Transportschäden überprüfen. Gehen Sie bei der Montage des Artikels sorgfältig vor.
- Der Artikel darf nur von fachkundigen Personen montiert werden. Es empfiehlt sich die Montage mit zwei Personen durchzuführen.
- Verletzungsgefahr! Beachten Sie bei der Montage, dass einige Teile scharfe Kanten aufweisen.
- Montieren Sie den Artikel nur an einer geeigneten, massiven Wand.
- Achtung: Die Befestigung des Möbelstückes an der Wand muss von einer fachkundigen Person vorgenommen werden, da für die Montage an die Wand angepasste Dübel erforderlich sind.
- Stellen Sie sicher, dass sich keine Kabel Oder Rohrleitungen in den Bohrbereichen befinden.
- Prüfen Sie die Bereiche vor dem Bohren mit einem Metallsuchgerät.
- Gehen Sie mit den Glasflächen behutsam um! Halten Sie die Glasflächen beim Einbau gut fest, damit sie nicht herunterfallen.
- Dichten Sie die Duschabtrennung von außen mit Silikon ab. Benutzen Sie das Produkt erst 24 Stunden nach dem Abdichten.
- Bei Ersatzteilbestellung (siehe Teileliste) wenden Sie sich bitte an den Kundenservice.
- **Die Materialien zur Wandmontage sind nicht im Lieferumfang enthalten und im Fachmarkt käuflich zu erwerben.**

Pflegehinweise

Für die Reinigung und Pflege verwenden Sie einen Schwamm Oder ein weiches Tuch. Es genügen umweltschonende und sanfte Haushaltsreiniger. Verwenden Sie keinesfalls aggressive Oder Lösemittelenthaltende Reinigungsmittel. Benutzen Sie zur Reinigung auf keinen Fall scharfe Gegenstände, Stahlwolle, Chemikalien Oder sandhaltige Scheuermittel. Diese führen zu einer Beschädigung der Oberfläche und zu einem Verlust der Garantie. Leichte Kalkbeläge lassen sich mühelos mit etwas Haushaltessig entfernen.

Reinigen Sie die Glasflächen mit einem feuchten Tuch und etwas Glasreiniger und wischen Sie mit einem trockenen Tuch nach.

Wir empfehlen, die Gläser nach dem Duschen mit einem Wischer abzuziehen.



**Aufgrund des hohen Gewichts dieses Produktes
könnte der Aufbau zwei Personen erfordern.**



IMPORTANT: SAVE THESE INSTRUCTIONS FOR FUTURE REFERENCE!
READ CAREFULLY!

Intended use

- This product is a prefabricated shower unit.
- This product is only designed for private use.



Safety information

- Danger of choking or injury! Don't let children play with the packaging. They could choke on the wrapping or hurt themselves on the packaging.
- Take care that children do not put any small pieces such as nuts or cover flaps in their mouth. They could swallow them and choke.
- Risk of damage! Before installation, please read the installation instructions carefully and check the product for any transport damage. Take care when installing the product.
- This product should only be installed by competent persons. We recommend 2 people for the installation.
- Risk of injury! Please note that some parts have sharp edges.
- Only mount the product on a solid wall.
- Note: The mounting of the product to the wall should be conducted by a competent person, as it requires appropriate wall plugs.
- Make sure that no pipes or cables run through the area you need to drill in.
- Check the areas prior to drilling with a metal detector.
- Handle the glass components with care! While mounting, hold the glass components secure to ensure that they don't fall.
- Seal the shower screen from the outside with silicone caulk. Wait 24 hours after caulking before using the product.
- To order spare parts (see parts list) please contact customer service.
- **The tools and materials needed for mounting on the wall are not included and can be found at the hardware store.**

Maintenance

Use a sponge or a soft cloth for cleaning and maintenance. Environmentally friendly, gentle household cleaners are sufficient. Never use aggressive or solvent-based cleaning agents. Never use sharp objects, steel wool, chemicals or sand-containing scouring agents for cleaning. Use of these may damage the surface and voids the warranty. Light limescale deposits can be easily removed with household vinegar.

Clean the glass surfaces with a damp cloth and some glass cleaner and wipe dry.
We recommend wiping the glass dry after each shower.



Due to its weight, the installation of this product may require two people.



Utilisation conforme

- Cet article est un élément préfabriqué destiné à la douche.
- Cet article est uniquement destiné à une utilisation domestique.



Consignes de sécurité

- Risque d'étouffement / de blessure ! Ne pas laisser les enfants jouer avec l'emballage. Ils risquent de s'étouffer dans le film ou de se blesser sur l'emballage.
- Veillez à ce que les enfants ne mettent pas de petites pièces comme par ex. des écrous, bouchons ou autre dans leur bouche. Ils risquent de les avaler et de s'étouffer.
- Risque de détérioration ! Avant le montage, lire précisément les instructions de montage et vérifier la présence d'éventuels dommages de transport sur le produit. Procéder méticuleusement lors du montage de l'article.
- L'article doit être uniquement monté par des professionnels. Il est recommandé d'effectuer le montage avec deux personnes.
- Risque de blessure ! Lors du montage, tenez compte du fait que certaines pièces présentent des arêtes vives.
- Montez l'article uniquement sur un mur massif adapté.

- Attention : La fixation de l'article au mur doit être réalisée par un professionnel, des chevilles spéciales étant nécessaires pour le montage au mur.
- Assurez-vous qu'aucun câble et aucune tuyauterie ne se trouve dans la zone de perçage.
- Vérifiez les zones avant de percer à l'aide d'un détecteur de métal.
- Soyez prudent avec les panneaux en verre ! Tenez bien les panneaux en verre lors du montage pour qu'ils ne tombent pas.
- Étanchéifiez la séparation de douche de l'extérieur avec du silicone. Utilisez le produit 24 heures seulement après l'avoir étanchéié.
- Pour la commande de pièces détachées (voir la liste de pièces), veuillez vous adresser au service après-vente.
- **Les matériaux de montage au mur ne sont pas fournis, et doivent être achetés dans un magasin spécialisé.**

Conseils d'entretien

Utilisez une éponge ou un chiffon doux pour le nettoyage et l'entretien. Des produits de nettoyage respectueux de l'environnement et doux suffisent. N'utilisez en aucun cas des produits de nettoyage agressifs ou contenant des solvants. Pour le nettoyage, n'utilisez en aucun cas d'objets coupant, de laine de verre, de produits chimiques ou de produits abrasifs contenant du sable. Cela abîme la surface et entraîne une perte de la garantie. Les légers dépôts de calcaire s'éliminent facilement avec un peu de vinaigre.

Nettoyez les panneaux en verre avec un chiffon humide et un peu de produit pour vitres et essuyez ensuite avec un chiffon sec.

Nous recommandons d'utiliser une raclette pour nettoyer les panneaux en verre après la douche.



**En raison du poids important de ce produit,
le montage peut nécessiter deux personnes.**



IMPORTANTE: CONSERVARE QUESTO DOCUMENTO PER LA SUCCESSIVA CONSULTAZIONE!
LEGGERE ATTENTAMENTE!

Utilizzo conforme alla destinazione d'uso

- Questo articolo è un'unità prefabbricata per fare la doccia.
- Questo articolo è unicamente destinato all'impiego in ambito privato.



Avvertenze di sicurezza

- Pericolo di soffocamento / di lesioni! Non permettere ai bambini di giocare con l'imballaggio. Potrebbero soffocarsi con la pellicola o ferirsi con l'imballaggio esterno.
- Prestare attenzione a che i bambini non mettano in bocca piccole parti, come per es. dadi, tappi di chiusura o minuteria simile. Potrebbero ingerire le piccole parti e soffocare.
- Pericolo di danneggiamento! Prima del montaggio, si prega di leggere con la massima attenzione le istruzioni di montaggio e verificare che il prodotto non presenti eventuali danni da trasporto.
- Procedere con cautela durante il montaggio dell'articolo.
- L'articolo deve essere montato solamente da persone competenti. Si consiglia di eseguire il montaggio con due persone.
- Pericolo di lesioni! Durante il montaggio, tenere presente che alcune parti presentano spigoli vivi.
- Montare l'articolo soltanto a una parete adatta, con una struttura solida.
- Attenzione: Il fissaggio del mobile alla parete deve essere eseguito da una persona competente, poiché per il montaggio alla parete sono necessari tasselli idonei.
- Accertarsi che nelle aree della perforazione non ci siano cavi o tubazioni.
- Prima di perforare, controllare le aree con un metal detector.
- Maneggiare con cautela le paratie in vetro! Durante il montaggio tenere saldamente le paratie in vetro per evitare che cadano.
- Sigillare il box doccia dall'esterno con silicone. Utilizzare il prodotto solo 24 ore dopo la sigillatura.
- Per ordinare parti di ricambio (vedere elenco ricambi) si prega di rivolgersi al servizio assistenza clienti.
- **I materiali per il montaggio a parete non sono inclusi nella fornitura e devono essere acquistati presso negozi specializzati.**

Avvertenze per la manutenzione

Per la pulizia e la manutenzione, utilizzare una spugna o un panno morbido. Sono sufficienti detersivi ecologici e delicati per uso domestico. Non utilizzare assolutamente detersivi aggressivi o contenenti solventi. Per la pulizia non utilizzare assolutamente oggetti appuntiti, pagliette d'acciaio, prodotti chimici o prodotti abrasivi contenenti sabbia. Questi materiali danneggiano la superficie e comportano il decadimento della garanzia. Piccoli residui di colla si possono rimuovere facilmente con un po' di aceto da cucina.

Pulire le paratie in vetro con un panno umido e un po' di detersivo per vetri, quindi asciugarle con un panno umido.

Consigliamo di passare un panno sulle paratie in vetro per asciugarle, dopo la doccia.



L'elevato peso del prodotto potrebbe rendere necessario l'aiuto di una seconda persona per il montaggio



Gebruiksdoeleinden

- Dit is een geprefabriceerd artikel voor het douchen.
- Dit artikel is alleen voor privégebruik bedoeld.

**Veiligheidsinstructies**

- Verstikkings-/ letselgevaar! Laat kinderen niet met de verpakking spelen. Zij kunnen in de folie stikken of zich aan de buitenverpakking verwonden.
- Let erop dat kinderen geen kleine onderdelen, zoals schroefmoeren, eindhaken of iets dergelijks in de mond nemen. Zij kunnen deze inslikken en daardoor stikken.
- Gevaar voor beschadiging! Lees voor het monteren de montagehandleiding nauwkeurig door en controleer het product op eventuele transportschade. Wees nauwkeurig bij het monteren van het artikel.
- Het artikel mag alleen door vakkundige personen worden gemonteerd. Het is aan te raden de montage met twee personen uit te voeren.
- Letselgevaar! Denk er bij het monteren aan dat sommige delen scherpe randen hebben.
- Monteer het artikel alleen aan een geschikte, massieve wand.
- Let op: Het meubelstuk moet door een vakkundig persoon aan de wand worden bevestigd, aangezien voor de montage aan de wand aangepaste pluggen nodig zijn.
- Zorg ervoor dat er geen kleine kabels of leidingen zijn in het gedeelte waar wordt geboord.
- Controleer de wand voor het boren met een metaaldetector.
- Doe voorzichtig met de glasplaten! Houdt de glasplaten bij het inbouwen goed vast, zodat ze niet vallen.
- Dicht de douchewand van buiten met siliconenkit af. Neem het product pas 24 uur na het afdichten in gebruik.
- Voor het bestellen van reserveonderdelen (zie onderdelenlijst) kunt u zich wenden aan de klantenservice.
- De materialen voor de wandmontage zijn niet inbegrepen en moeten in een vakhandel worden gekocht.

Onderhoudsinstructies

Gebruik voor de reiniging en het onderhoud een spons of een zachte doek. Milieuvriendelijke en milde huishoudelijke reinigingsmiddelen zijn voldoende. Gebruik in geen geval agressieve of oplosmiddelhoudende reinigingsmiddelen. Gebruik voor het reinigen in geen geval scherpe voorwerpen, staalwol, chemicaliën of zandhoudende schuurmiddelen. Deze beschadigen het oppervlak en uw recht op garantie komt te vervallen. Lichte kalkaanslag kan gemakkelijk worden verwijderd met een beetje huishoudazijn.

Reinig de glasplaten met een vochtige doek en een beetje glasreiniger, en veeg ze met een droge doek na.

Wij raden aan om het glas na het douchen met een trekker droog te trekken.



Vanwege het gewicht van dit product zijn er mogelijk twee personen nodig voor de montage.



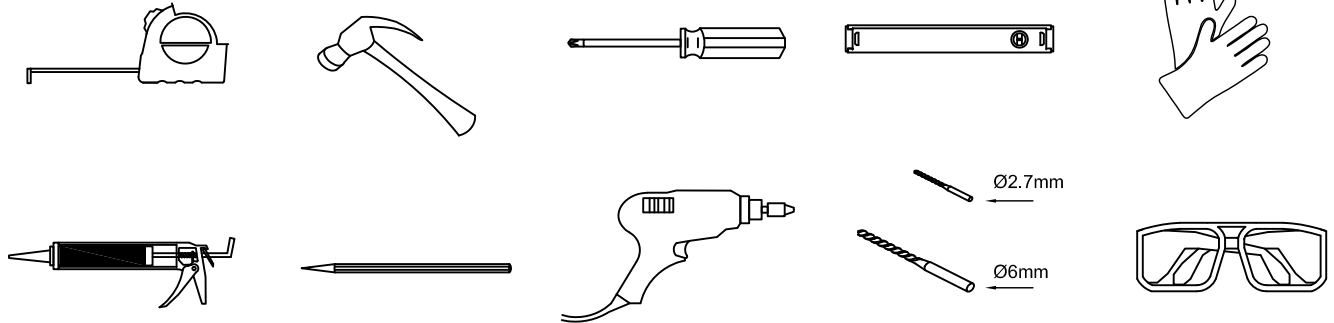
D Benötigte Werkzeuge

I Attrezzi occorrenti

GB Tools Required

NL Benodigd gereedschap

F Outils nécessaires



D Liste der Bauteile

I Elenco dei componenti

GB List of components

NL Onderdelenlijst

F Liste des composants



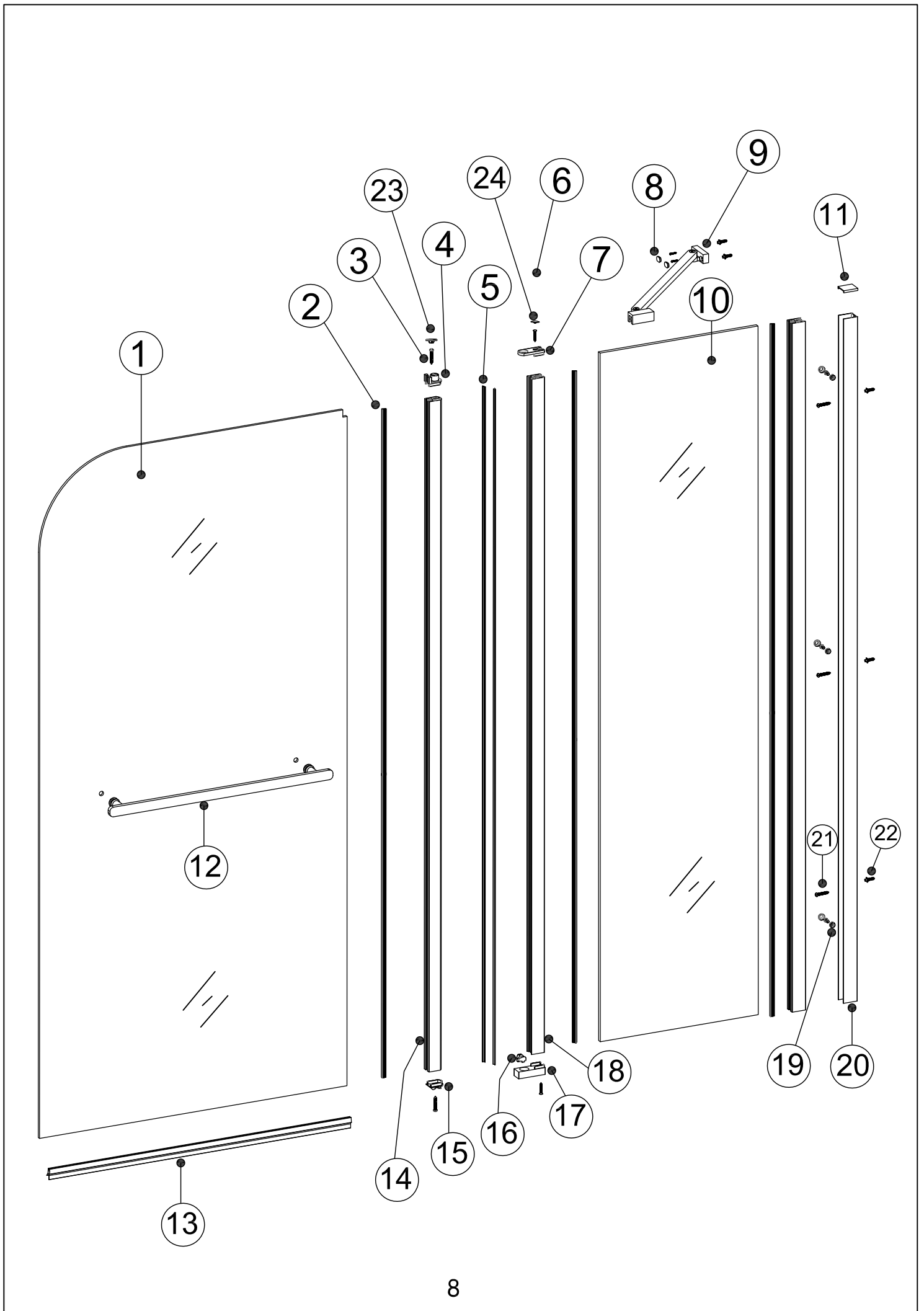


Fig 1

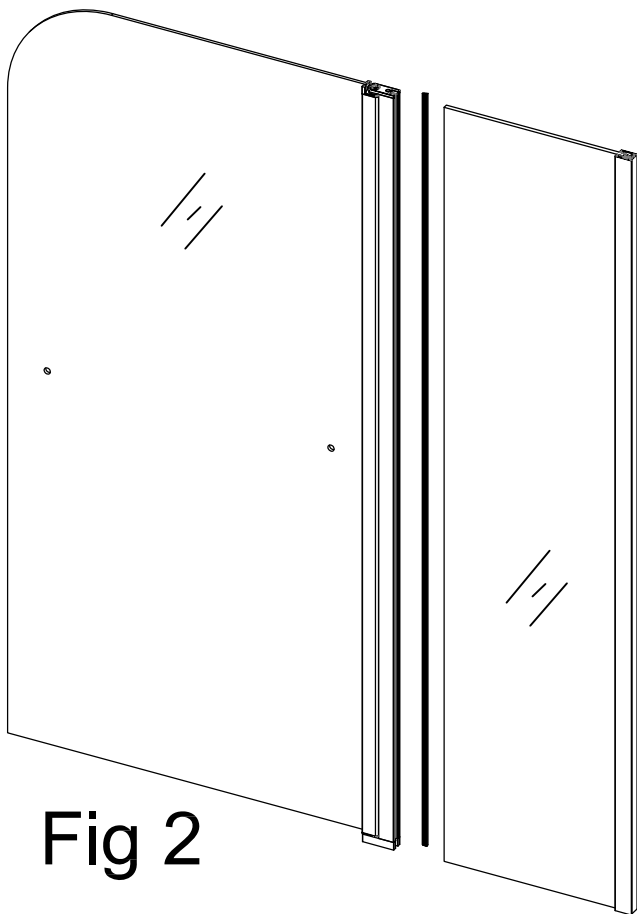
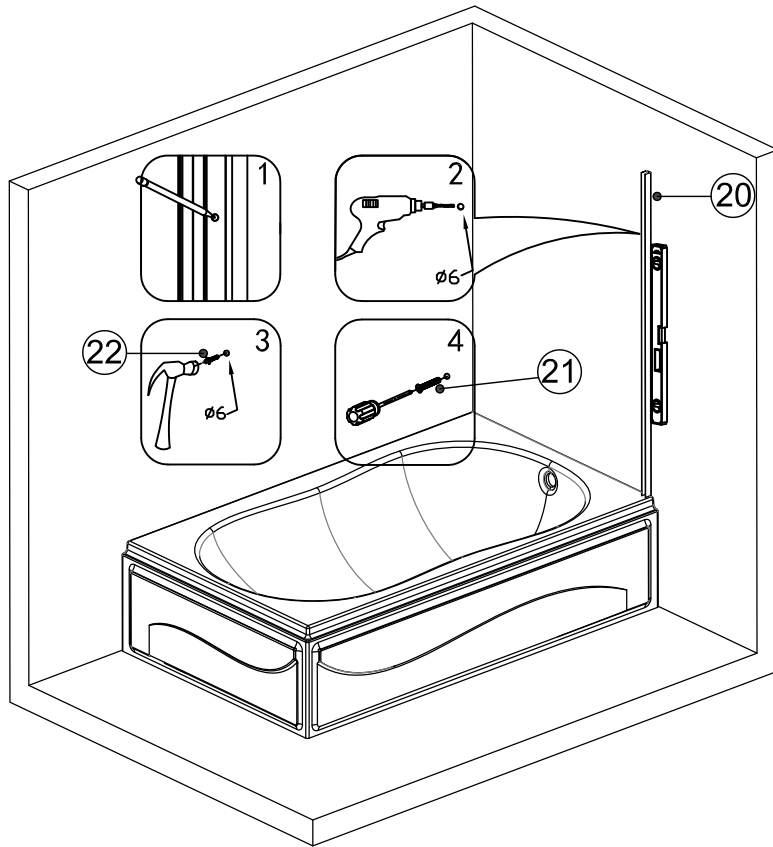
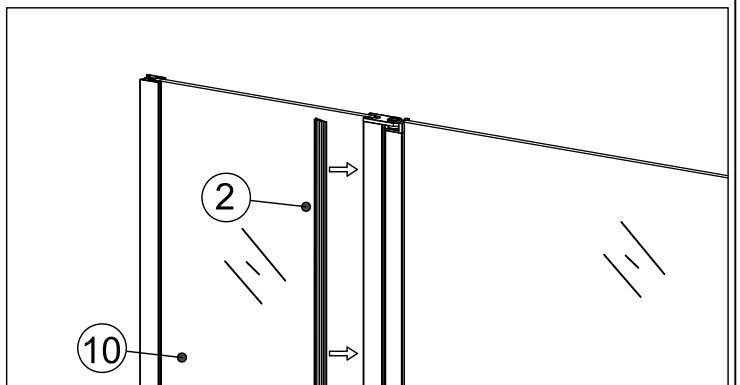
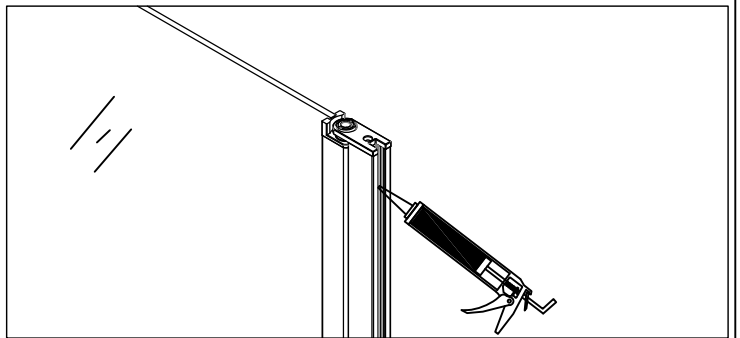


Fig 2



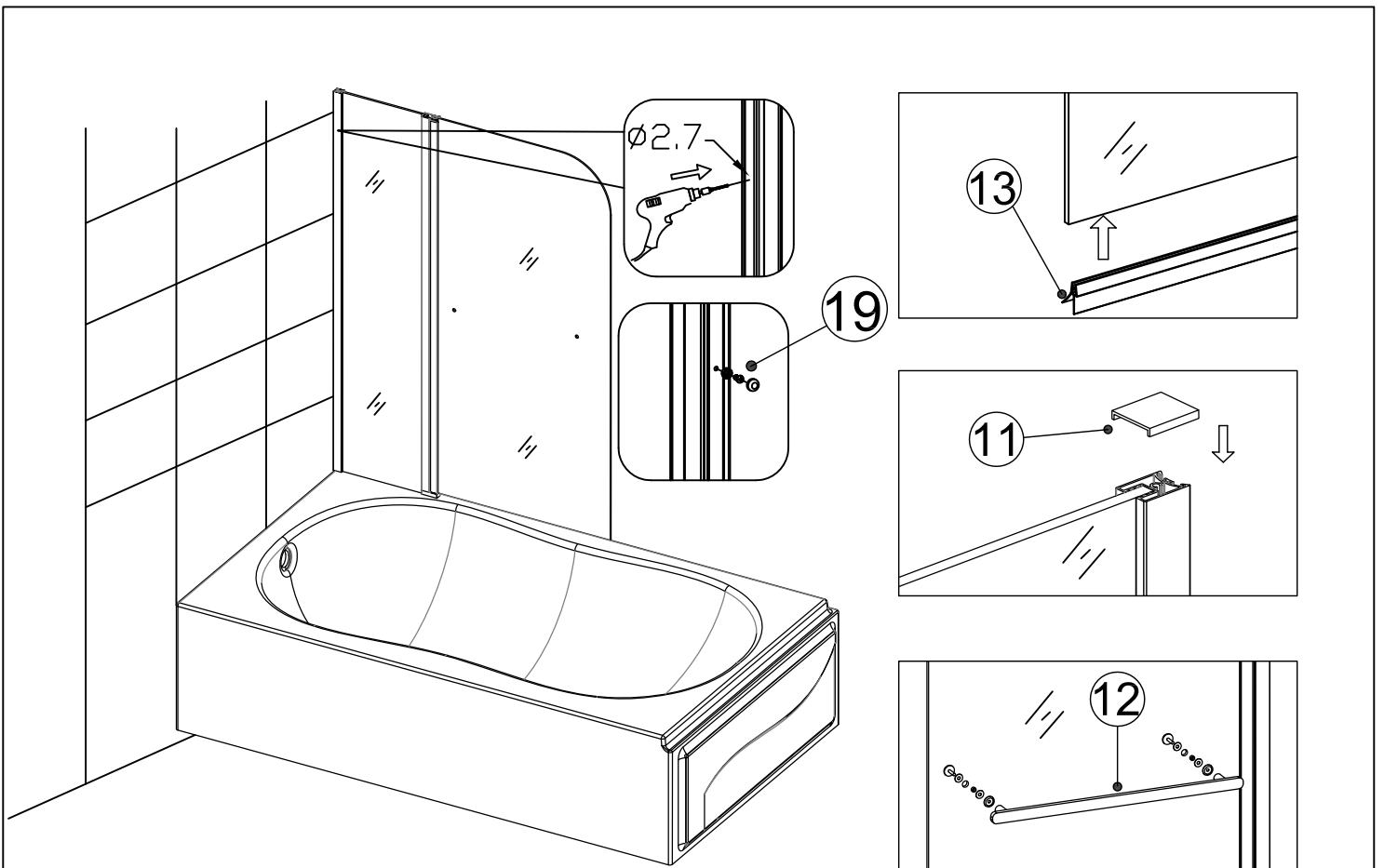
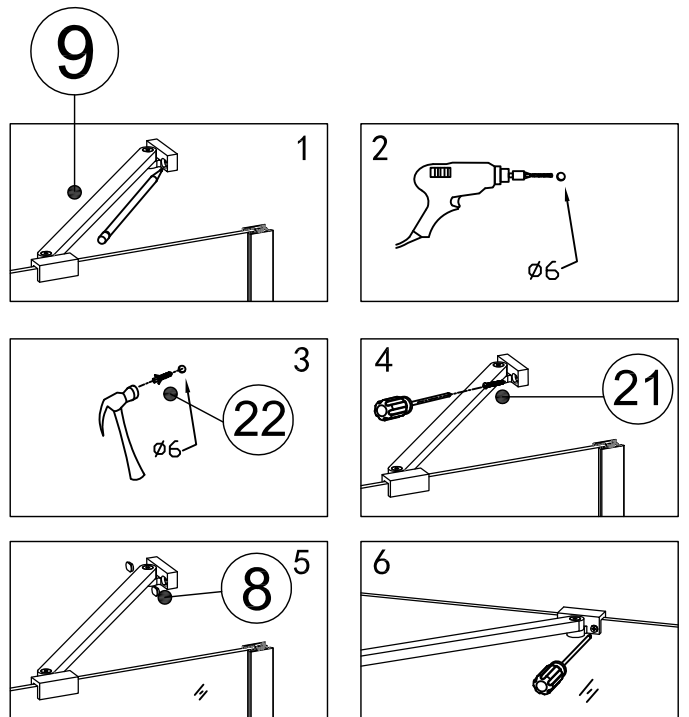
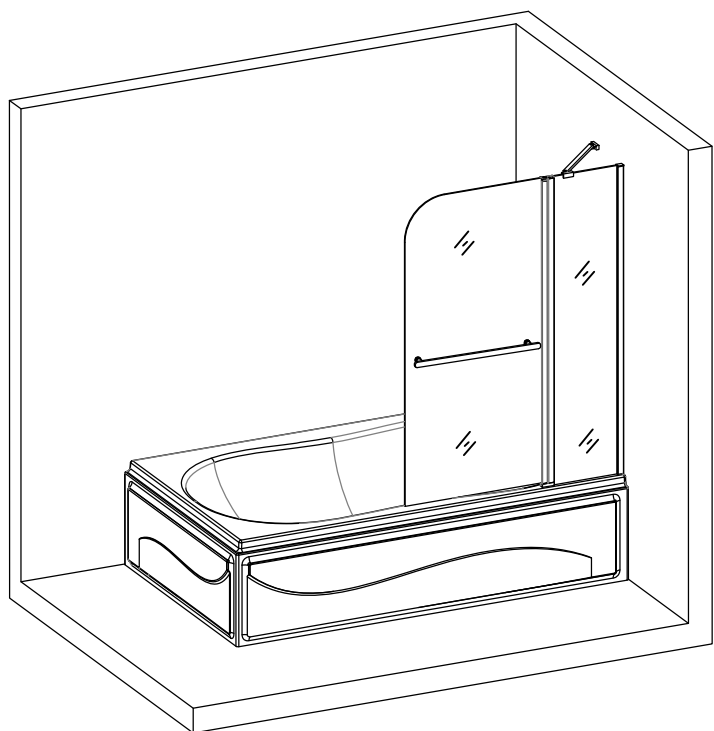


Fig 3

Fig 4



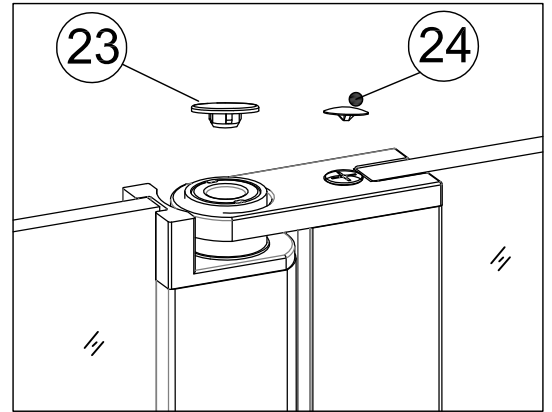
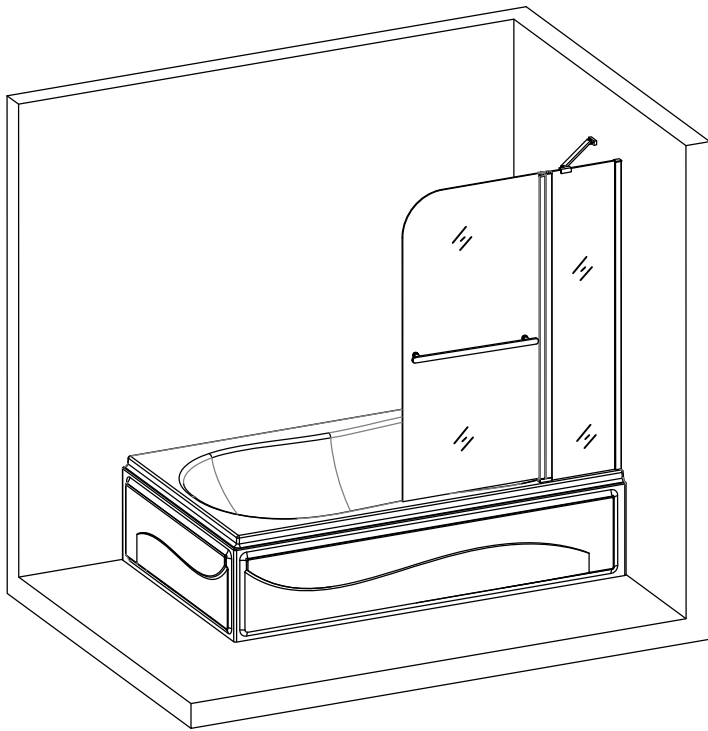
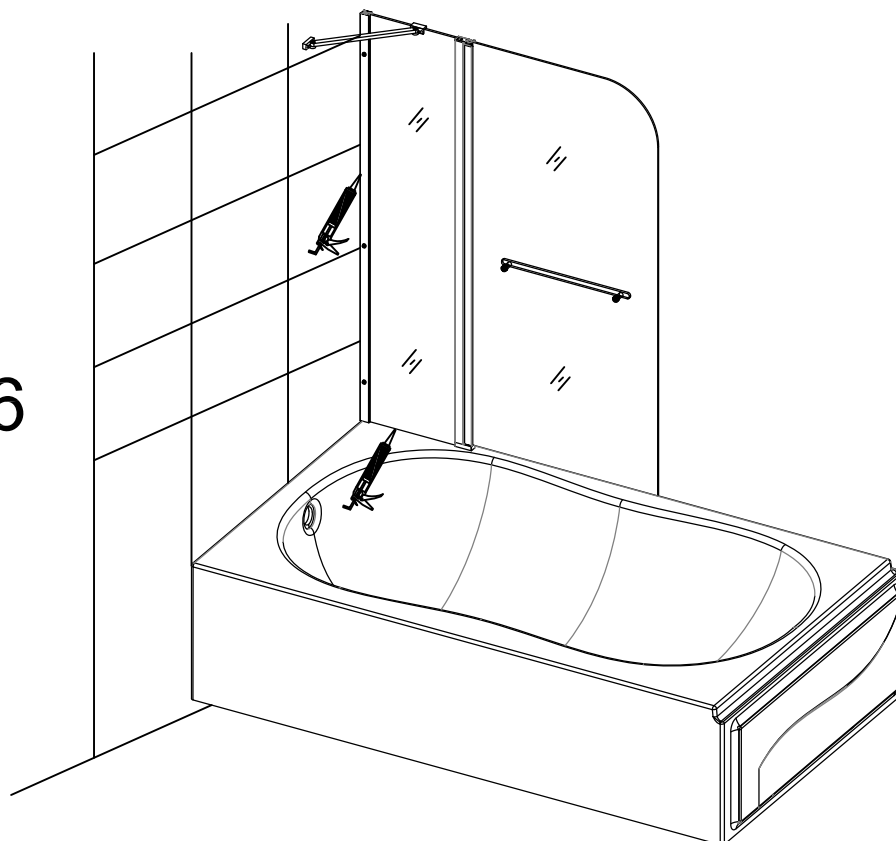


Fig 5

Fig 6



Entsorgung

Sollte dieser Artikel einmal nicht mehr benutzt werden können, so ist jeder Verbraucher gesetzlich verpflichtet Altgeräte, getrennt vom Hausmüll, zu entsorgen und z.B. bei einer Sammelstelle seiner Gemeinde / seines Stadtteils abzugeben.

Unser Service

Eine umgehende Fachberatung erhalten Sie von unserem Service-Team:

- **Deutschland:** Telefon 01806-63 06 30, Festnetz 20ct/Anruf, Mobilfunk max. 60 ct/Anruf
- **Österreich, Universal:** Telefon +43 / 662-4485 59, Festnetz je nach Betreiber, Fachberatung
Heimwerken - Otto: +43 / 316-606 159 Festnetz je nach Betreiber, Beratung
Heimwerken - Quelle: +43 / 662-9005 59 Festnetz je nach Betreiber, Fachberatung
Heimwerken
- **Schweiz, Quelle: DE:** +41 / 848 85 85 00, **FR:** +41 / 848 85 85 01, **I:** +41 / 848 858 530
Ackermann: DE: +41 /848 85 85 11, **FR:** +41 /848 85 85 21, **I:** +41 /848 858 530
- **Niederlande,** call center 0900-1901 (15ct/Min.)

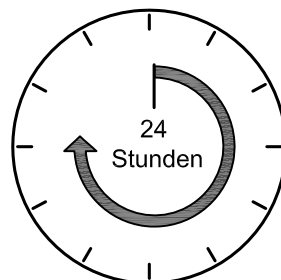
Um Ihnen schnell helfen zu können, nennen Sie uns bitte:

Artikelbezeichnung: Badewannenaufsatz 2 tlg. mit Handtuchhalter
und die **Artikelnummer** unter der Sie den Artikel bestellt haben (siehe Rechnung).

Imported by AproductZ GmbH, Werner-Otto-Str. 1 - 7, 22179 Hamburg

Informationen zur Leistungserklärung(DoP)gemäß EU-Bauproduktenverordnung finden Sie unter www.aproductZ.com.

Die Leistung ist mittels der Artikelnummer abrufbar oder auf Anfrage erhalten Sie die Leistungserklärung(DoP)schriftlich zugeschickt.



Vor der Erstbenutzung das Silikon
24Stunden trocknen lassen.

Disposal

In the event that this product is no longer usable, end-users are required by law to dispose of used appliances separately from the household waste e.g. by depositing them at a communal waste facility.

Customer service

Our customer service team is on call to provide you with technical assistance:

- **Germany:** Telephone 01806-63 06 30, Land line 20ct/call, mobile telephone connection 60ct/call max.
- **Austria** , Universal: Telephone +43 / 662-4485 59 landline depending on provider, Home improvement expert service - Otto: +43 / 316-606 159 landline depending on provider, Home improvement expert service - Quelle: +43 / 662-9005 59 landline depending on provider, Home improvement expert service
- **Switzerland**, Quelle: DE: +41 / 848 85 85 00, **FR:** +41 / 848 85 85 01, I: +41 / 848 858 530
Ackermann: DE: +41 /848 85 85 11, **FR:** +41 /848 85 85 21, I: +41 /848 858 530
- **The Netherlands:** call center 0900-1901 (15ct/min.)

In order to assist you more efficiently, please tell us the:

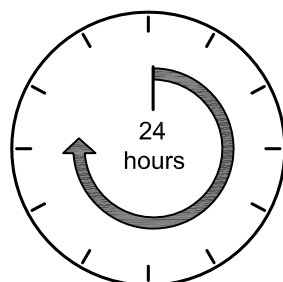
product designation: 2-piece shower enclosure with towel bar

and **item number** you used to order the item (see invoice).

Imported by AproductZ GmbH, Werner-Otto-Str. 1 - 7, 22179 Hamburg

You can find information on the Declaration of Performance(DoP)pursuant to the EU Construction Products Regulation at www.aproductZ.com.

You can access the Declaration of Performance(DoP)with the help of the product number or you can have the document sent to you on request.



Leave the silicone caulk to dry for 24 hours
before using.

Mise au rebut

Lorsque cet article ne peut plus être utilisé, chaque utilisateur est dans l'obligation légale de mettre les appareils usagés au rebut séparément des ordures ménagères, et de les remettre par ex. auprès d'un point de collecte de sa commune / son quartier.

Notre service

Vous obtiendrez un conseil spécialisé immédiat de la part de notre équipe service :

- **Allemagne** : téléphone 01806-63 06 30, depuis un poste fixe 20 c/appel, depuis un mobile
- **Autriche** : Universal: téléphone +43 / 662-4485 59, depuis un poste fixe en fonction de l'opérateur, conseil spécialisé bricolage - Otto: +43 / 316-606 159 depuis un poste fixe en fonction de l'opérateur, conseil spécialisé bricolage - Quelle: +43 / 662-9005 59 depuis un poste fixe en fonction de l'opérateur, conseil spécialisé
- **Suisse**, Quelle: **DE**: +41 / 848 85 85 00, **FR**: +41 / 848 85 85 01, **I**: +41 / 848 858 530
Ackermann: **DE**: +41 /848 85 85 11, **FR**: +41 /848 85 85 21, **I**: +41 /848 858 530
- **Pays-Bas** : centre d'appel 0900-1901 (15 c/mn)

Pour nous permettre de vous aider aussi rapidement que possible, merci de préciser:

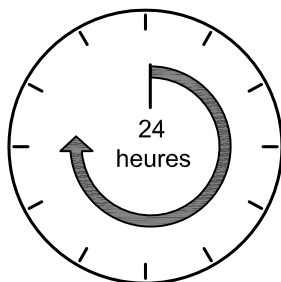
Le nom de l' article : pare-baignoire 2 pièces
avec porte-serviettes

et le **numéro d'article** sous lequel vous avez commandé cet article (voir facture).

Imported by AproductZ GmbH, Werner-Otto-Str. 1 - 7, 22179 Hamburg

Vous trouverez des informations relatives à la déclaration de performances conformément à l'ordonnance européenne sur les produits de construction sur www.aproductZ.com.

La déclaration de performances peut être consultée avec la référence article ou bien elle peut vous être envoyée par écrit sur simple demande.



Laisser sécher la silicone 24 heures
avant la première utilisation.

Smaltimento

Qualora non fosse più possibile utilizzare questo articolo, ogni consumatore è soggetto per legge all'obbligo di smaltire separatamente dai rifiuti domestici le apparecchiature usate, portandole per es. presso un centro di raccolta del proprio comune / quartiere.

Il nostro servizio di assistenza

Potete ricevere consulenza specializzata immediata da parte del nostro team dedicato all'assistenza:

- **Germania:** telefono 01806-63 06 30, rate fissa 20ct/chiamata, telefonia mobile max. 60 ct/ chiamata
- **Austria** , Universal: telefono +43 / 662-4485 59, rete fissa a secondo del gestore, consulenza specialistica per il fai da te - Otto: +43 / 316-606 159 rete fissa a secondo del gestore, consulenza specialistica per il fai da te - Quelle: +43 / 662-9005 59 rete fissa a secondo del gestore, consulenza specialistica per il fai da te
- **Svizzera** , Quelle: **DE:** +41 / 848 85 85 00, **FR:** +41 / 848 85 85 01, **I:** +41 / 848 858 530
Ackermann: **DE:** +41 / 848 85 85 11, **FR:** +41 / 848 85 85 21, **I:** +41 / 848 858 530
- **Paesi bassi**, call center 0900-1901 (15ct/min.)

Per poter garantire un celere aiuto, si prega di indicare:

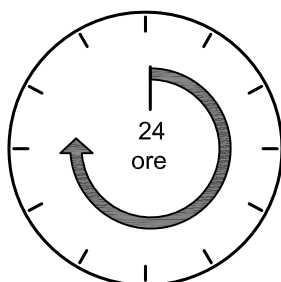
Il nome dell 'articolo: Sopravasca in 2 pezzi
con porta-asciugamani

e il **codice articolo** con il quale avete ordinato 1'articolo (ved. scontrino).

Imported by AproductZ GmbH, Werner-Otto-Str. 1 - 7, 22179 Hamburg

Informazioni sulla dichiarazione di prestazione (DoP) ai sensi dell'Ordinanza sui prodotti edilizi UE sono riportate in www.aproductZ.com.

La dichiarazione di prestazione può essere richiesta sulla base del codice articolo. Inoltre è possibile richiedere e ricevere per posta la forma cartacea della dichiarazione di prestazione (DoP).



Prima del primo utilizzo ,lasciare asciugare
il silicone per 24 ore.

Verwijdering

Als dit artikel niet meer kan worden gebruikt, is elke consument wettelijk verplicht om oude apparaten apart van het huisvuil te verwijderen, en bijv. bij een inzamelpunt van de gemeente/ het stadsdeel af te geven.

Onze service

U krijgt direct een vakkundig advies van ons serviceteam:

- **Duitsland:** Telefoon 01806-63 06 30, Vaste lijn 20ct/gesprek, Mobiel max. 60 ct/gesprek
- **Oostenrijk,** Universal: Telefoon +43 / 662-4485 59, Vaste lijn afhankelijk van aanbieder, Service afd. Doe-het-zelf - Otto: +43 / 316-606 159 -, Vaste lijn afhankelijk van aanbieder, Service afd. Doe-het-zelf - Quelle: +43 / 662-9005 59, Vaste lijn afhankelijk van aanbieder, Service afd. Doe-het-zelf
- **Zwitserland,** Quelle: DE: +41 / 848 85 85 00, FR: +41 / 848 85 85 01, I: +41 / 848 858 530
Ackermann: DE: +41 / 848 85 85 11, **FR:** +41 / 848 85 85 21, I: +41 / 848 858 530
- **Nederland,** Callcenter 0900-1901 (15ct/min.)

Voor een snelle service verzoeken wij u om het volgende te vermelden:

Productomschrijving: 2-delig opzestuk voor badkuip

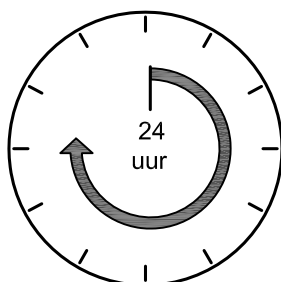
met handdoekhouder alsmede het

Artikelnummer waaronder u het artikel heeft besteld (zie factuur).

Imported by AproductZ GmbH, Werner-Otto-Str. 1 - 7, 22179 Hamburg

Informatie over de prestatieverklaring (DoP) conform de EU-bouwproductenverordening vindt u via www.aproductZ.com.

U kunt de prestatieverklaring (DoP) opvragen via het artikelnummer of desgevraagd schriftelijk ontvangen.



Laat de siliconenkit 24 uur drogen voor het eerste gebruik

