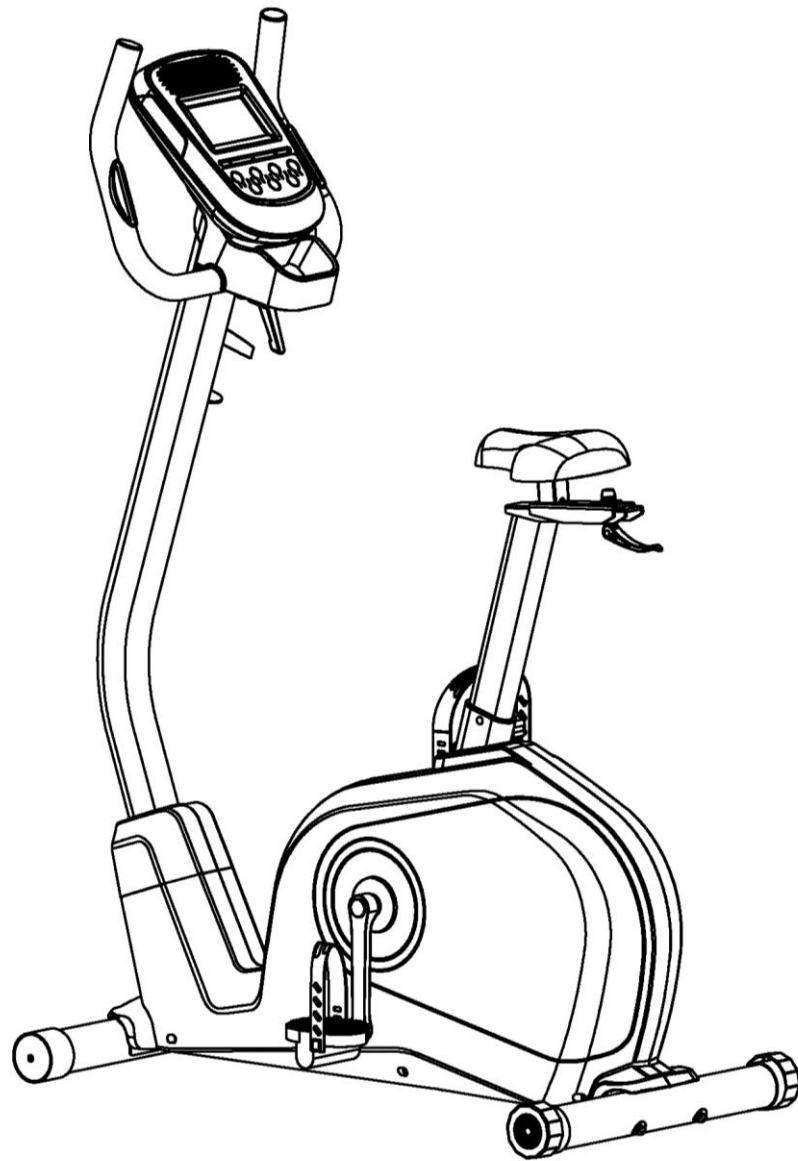


SPIRIT



DBU40 Fitnessrad (mit aufrechtem Sitz)

GEBRAUCHSANWEISUNG

Bitte lesen Sie sich die komplette Anweisung vor dem Gebrauch Ihres neuen Fitnessrads sorgfältig durch.

Inhaltsverzeichnis

Wichtige Sicherheitshinweise	2
Wichtige Hinweise zum Elektroanschluss	4
Montageanleitung	6
Bedienungsanleitung des Bedienpults (Computer)	14
Explosionszeichnung	24
Teileliste	26

ACHTUNG

Dieses Fitnessbike ist ausschließlich für die Nutzung in Wohnräumen bestimmt und steht nur für diesen Gebrauch unter Garantie. Bei jeder anderen Verwendung erlischt der gesamte Garantieanspruch.

Wichtige Sicherheitshinweise

Bei der Benutzung von Elektrogeräten sollten stets die folgenden grundlegenden Sicherheitsvorkehrungen befolgt werden:

WARNUNG – Vor dem Gebrauch dieses Geräts bitte alle Anweisungen gut durchlesen.

ACHTUNG – Um die Gefahr eines Stromschlags zu verringern, ziehen Sie Ihr Fitnessrad von Spirit vor jeder Reinigung und/oder Wartung aus der Steckdose.

WARNUNG – Stellen Sie das Fitnessrad zur Verringerung der Gefahr von Verbrennungen, Feuer, Stromschlägen oder Personenschäden auf einem flachen, ebenen Untergrund mit Zugang zu einer geerdeten Steckdose von 230 Volt auf, wobei, das Fitnessrad als einziges Gerät an den Stromkreis angeschlossen ist.

VERWENDEN SIE KEIN VERLÄNGERUNGSKABEL – ES SEI DENN, ES HANDELT SICH UM EIN KABEL MIT EINEM QUERSCHNITT VON MINDESTENS 2,08 MM² UND MIT NUR EINER STECKDOSE AM ENDE:

- Um die Gefahr von Verbrennungen, Feuer, Stromschlägen oder Personenschäden zu verringern:
- Bei Nichtbenutzung des Gerätes oder vor dem Hinzufügen bzw. Entfernen von Teilen aus der Steckdose ziehen.
- Benutzen Sie das Gerät nicht unter einer Decke oder einem Kissen. Es kann zu Überhitzung kommen, was zu Feuer, Stromschlag oder Personenschaden führen kann.
- Bei Verwendung des Gerätes von, bei oder in der Nähe von Kindern, Invaliden oder Menschen mit Behinderungen ist besondere Vorsicht geboten.
- Verwenden Sie dieses Gerät nur für den in dieser Gebrauchsanweisung beschriebenen, vorgesehenen Zweck. Verwenden Sie kein Zubehör, das nicht vom Hersteller empfohlen wurde.
- Benutzen Sie das Gerät niemals, wenn ein Kabel oder Stecker beschädigt ist, es nicht ordnungsgemäß funktioniert, es heruntergeworfen, beschädigt oder in Wasser geworfen wurde. Geben Sie das Gerät in diesem Fall zur Überprüfung und Reparatur an eine Servicestelle ab.
- Tragen Sie das Gerät nicht mit dem Stromkabel. Benutzen Sie das Kabel nicht als Griff.
- Halten Sie das Netzkabel von heißen Oberflächen fern.
- Verwenden Sie das Gerät niemals bei blockierten Luftöffnungen. Halten Sie die Luftöffnungen von Fusseln, Haaren u. ä. frei.
- Niemals Gegenstände in Öffnungen werfen oder stecken.
- Nicht im Freien verwenden.
- Benutzen Sie das Gerät niemals an Orten, an denen Sprühdosen verwendet werden oder Sauerstoff verabreicht wird.
- Schließen Sie dieses Gerät nur an eine ordnungsgemäß geerdete Steckdose an.
- Dieses Gerät ist für den Hausgebrauch vorgesehen.
- Dieses Gerät ist nicht dafür bestimmt, durch Personen mit eingeschränkten physischen, sensorischen oder geistigen Fähigkeiten oder mangelnder Erfahrung und Wissen, genutzt zu werden, wenn nicht eine angemessene Aufsicht oder ausführliche Anleitung zur Benutzung des Geräts durch eine für ihre Sicherheit zuständige Person gegeben wird.
- Kinder unter 13 Jahren vom Fitnessgerät fernhalten.

**DIESE ANWEISUNGEN AUFBEWAHREN – DENKEN SIE AN
IHRE SICHERHEIT!**

Sicherheitshinweise zum Fitnessgerät

Um das Gerät auszuschalten, stellen Sie alle Bedienelemente auf „Off“ (Aus) und ziehen Sie anschließend den Stecker aus der Steckdose.

- Benutzen Sie das Gerät nicht auf tief gepolstertem Teppich, Plüschartig- oder Wollteppich. Dies kann zu einer Beschädigung sowohl des Teppichs als auch des Fitnessgeräts führen.
- Konsultieren Sie vor der Verwendung des Geräts bzw. Start eines Trainingsprogramms einen Arzt. Dies ist besonders für Personen über 35 oder Personen mit Vorerkrankungen wichtig.
- Versuchen Sie nicht, Ihr Fitnessrad für einen anderen als den vorgesehenen Zweck zu verwenden.
- Hände von allen beweglichen Teilen fernhalten.
- Die Pulssensoren sind keine medizinischen Geräte. Sie dienen dazu, Ihnen einen ungefähren Messwert in Bezug auf Ihre Ziel-Herzfrequenz bereitzustellen. Die Verwendung eines Brustgurt-Senders (separat erhältlich) ist eine wesentlich präzisere Methode zur Analyse der Herzfrequenz. Verschiedene Faktoren, darunter die Bewegungen des Benutzers, haben Einfluss auf die Genauigkeit der Herzfrequenzmesswerte. Die Pulssensoren dienen nur als Trainingshilfsmittel zur Bestimmung der allgemeinen Tendenzen bezüglich der Herzfrequenz.
- Geeignetes Schuhwerk tragen. Das Tragen von Stöckelschuhen, Abendschuhen, Sandalen oder nackte Füße sind für die Benutzung des Geräts nicht geeignet. Es werden qualitativ hochwertige Sportschuhe empfohlen, um einer Ermüdung der Beine vorzubeugen.

Die Nichtbeachtung dieser Richtlinien kann die Wirksamkeit des Trainings einschränken, zu Verletzungen für Sie (und möglicherweise andere) führen oder die Lebensdauer des Geräts verkürzen.

Wichtige Hinweise zum Elektroanschluss

WARNHINWEIS!

Entfernen Sie **NIEMALS** ein Gehäuseteil, ohne das Gerät vorher aus der Steckdose zu ziehen. Eine Variation der Voltzahl um zehn Prozent (10 %) oder mehr kann die Leistung Ihres Fahrrads beeinträchtigen. Diese Umstände sind von der Garantie ausgeschlossen. Wenn Sie vermuten, dass die Voltzahl zu gering ist, wenden Sie sich für eine ordnungsgemäße Prüfung an Ihren örtlichen Stromversorger oder einen zugelassenen Elektriker.

Setzen Sie dieses Fahrrad **NIEMALS** Regen bzw. Feuchtigkeit aus. Dieses Produkt ist NICHT für den Gebrauch im Freien, in der Nähe eines Swimmingpools, Badebereichs oder in anderen Umgebungen mit hoher Luftfeuchtigkeit vorgesehen. Die vorgegebene Betriebstemperatur liegt zwischen 5 und 50 Grad Celsius. Die vorgegebene Luftfeuchtigkeit liegt bei 95 %, nicht kondensierend (es bilden sich keine Wassertropfen auf den Oberflächen).

Wichtige Betriebsanweisungen

- Bedienen Sie dieses Fitnessrad NIEMALS, ohne vorher die Konsequenzen einer am Computer vorgenommenen Änderung des Betriebsmodus gelesen und genau verstanden zu haben.
- Beachten Sie, dass Veränderungen des Widerstands nicht sofort erfolgen. Stellen Sie Ihre gewünschte Widerstandsstufe am Bedienpult des Computers ein und drücken Sie die Einstellungstaste. Der Computer wird den Befehl stufenweise ausführen.
- Vorsicht bei gleichzeitiger Durchführung anderer Aktivitäten während des Fahrradfahrens, beispielsweise Fernsehen, Lesen usw. Diese Ablenkungen können zu einem Verlust des Gleichgewichts führen und schwere Verletzungen nach sich ziehen.
- Üben Sie keinen übermäßigen Druck auf die Tasten des Bedienpults aus. Sie wurden so feinmechanisch konzipiert, dass sie mit einem leichten Fingerdruck ordnungsgemäß funktionieren.

Montageanleitung

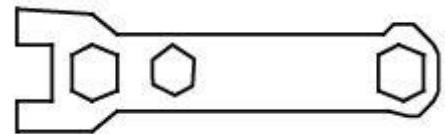
Vormontage

1. Schneiden Sie mit einem Rasiermesser (Teppichmesser) alle Umreifungsbänder um den Karton durch. Fassen Sie die Unterkante des Kartons und ziehen Sie diese von der Pappe darunter weg, indem Sie die Klammern trennen, die die beiden Kartons zusammenhalten. Heben Sie die Schachtel über dem Gerät hoch und packen Sie es aus.
2. Entnehmen Sie sorgfältig alle Geräteteile aus dem Karton und überprüfen Sie diese auf Schäden oder fehlende Teile. Falls Teile beschädigt wurden oder fehlen, wenden Sie sich umgehend an Ihren Händler.
3. Entnehmen Sie den Lieferumfang. Die Montage des Gerätes ist in vier Schritte aufgeteilt. Entnehmen Sie zunächst die Werkzeuge. Um Verwechslungen auszuschließen, nehmen Sie die für jeden Schritt benötigten Geräteteile heraus: Die in der Anleitung in Klammern (#) stehenden Nummern stellen die Artikelnummern der Explosionszeichnung zu Referenzzwecken dar.

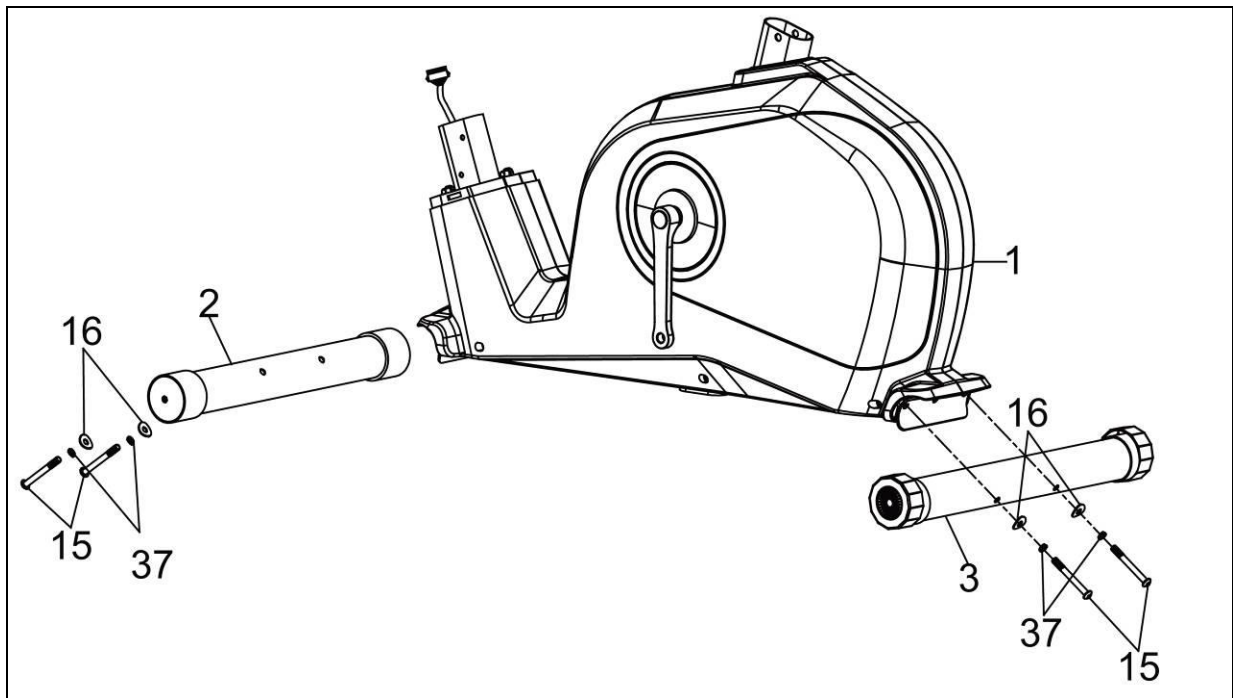
Montagewerkzeuge



6 mm Inbusschlüssel



Schraubenschlüssel

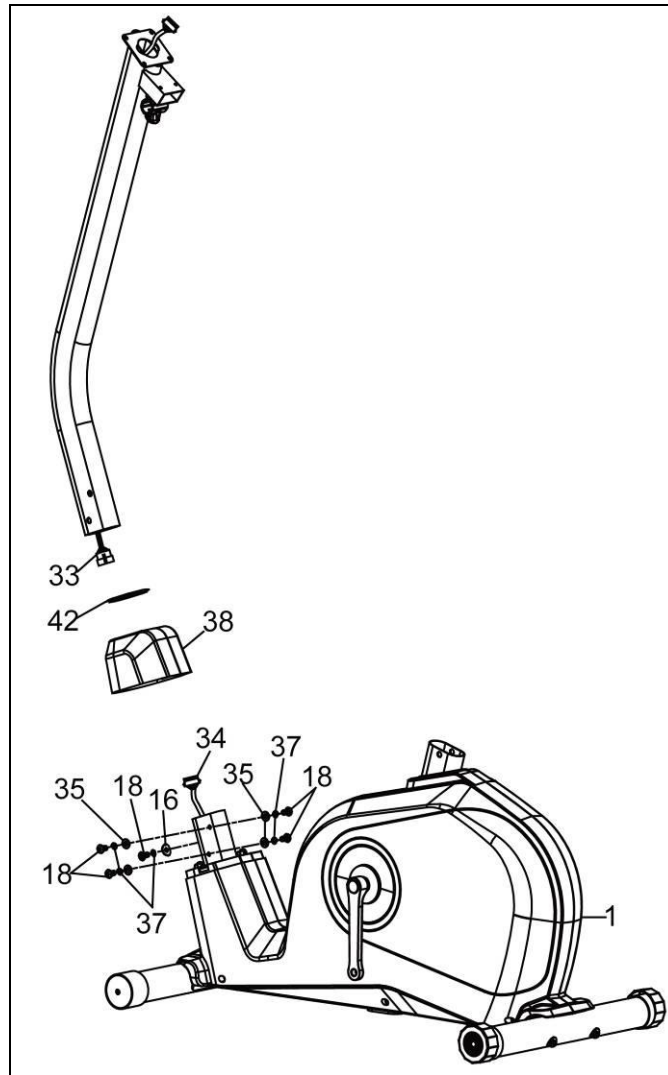


SCHRITT 1:

1. Befestigen Sie den **HINTEREN STANDFUß** (3) mithilfe der 2 **INNENSECHSKANT-SCHRAUBEN** (15), der 2 **FEDERSCHEIBEN** (37) und 2 **GEWÖLBTEN FEDERSCHEIBEN** (16) am **HAUPTRAHMEN** (1). Drehen Sie die Schrauben mit dem **INBUSSCHLÜSSEL** fest.
3. Verfahren Sie genauso bei der Montage des **VORDEREN STANDFUßES** (2).

WERKZEUGTEILE





SCHRITT 2:

1. Stecken Sie den **BEDIENPULTMAST** (4) in den **PVC-RING DES BEDIENPULTMASTS** (42) und die **VERKLEIDUNG DES BEDIENPULTMASTS** (38). Verbinden Sie das **OBERE COMPUTERKABEL** (33) mit dem **UNTEREN COMPUTERKABEL** (34). Befestigen Sie den **BEDIENPULTMAST** (4) am **HAUPTTRAHMEN** (1). Benutzen Sie dafür die 4 **UNTERLEGSCHEIBEN** (35), 1 **GEWÖLBTE FEDERSCHLEIBE** (16), 5 **FEDERSCHLEIBEN** (37) sowie 5 **INNENSECHSKANTSCHRAUBEN** (18). Drehen Sie die Schrauben mit dem **INBUS-SCHLÜSSEL** fest.
2. Stellen Sie die **VERKLEIDUNG DES BEDIENPULTMASTS** (38) und den **PVC-RING DES VORDEREN BEDIENPULTS** (42) ab.

WERKZEUGTEILE



#18 M8*16mm 5pcs



#35 $\Phi 8 * \Phi 20$ mm 4pcs



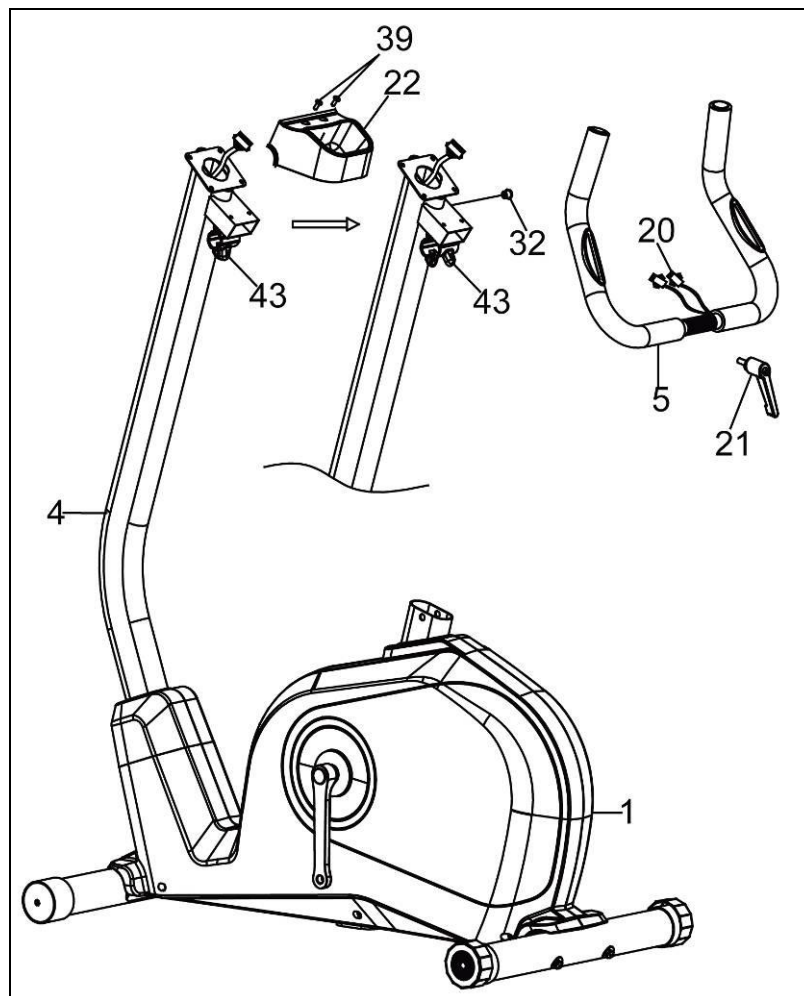
#16 $\Phi 8 * \Phi 20$ mm 1pc



#37 $\Phi 8$ 5pcs



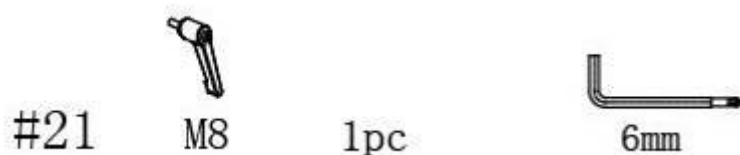
6mm

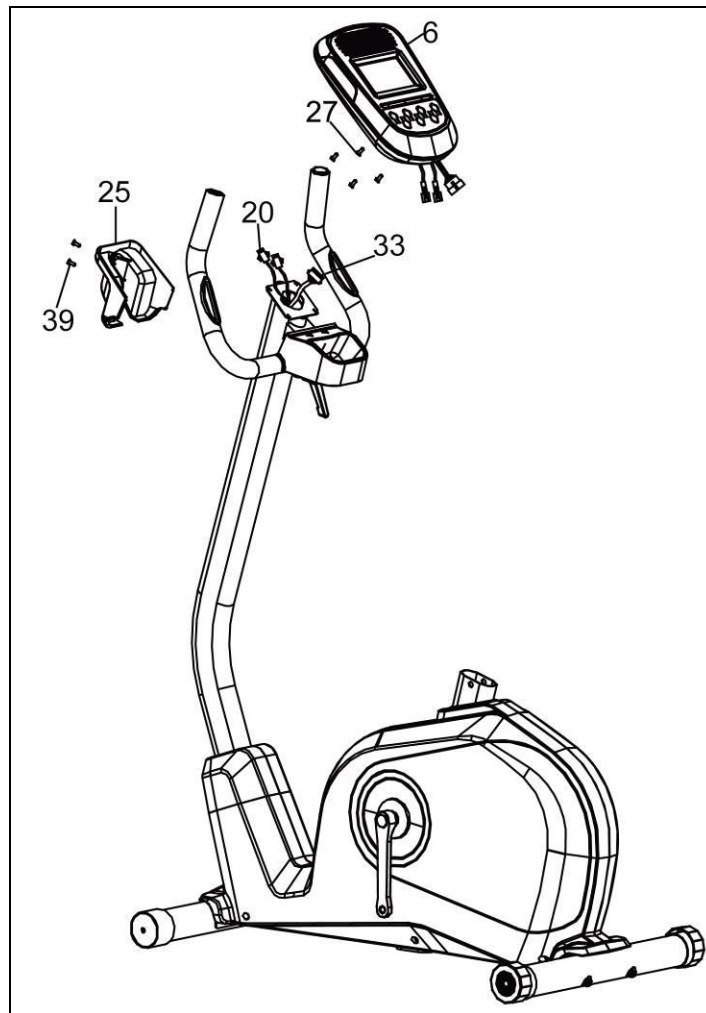


SCHRITT 3:

1. Befestigen Sie die **HALTEGRIFFE** (5) an der **KLEMME** (43) am **BEDIENPULTMAST** (4) mithilfe des **DREHKNOPFES DER HALTEGRIFFE** (21).
2. Führen Sie die 2 **HANDPULSKABEL** (20) durch die **KABELDURCHFÜHRUNG** (32) und ziehen Sie dieser an der oberen Öffnung des **BEDIENPULTMASTS** (4) heraus.
3. Befestigen Sie die **HINTERE ABDECKUNG** (22) am **BEDIENPULTMAST** (4). Verwenden Sie dafür die 2 **SCHRAUBEN** (39), die an der **HINTEREN ABDECKUNG** (22) vormontiert sind. Drehen Sie die Schrauben mit dem **INBUSSCHLÜSSEL** fest.

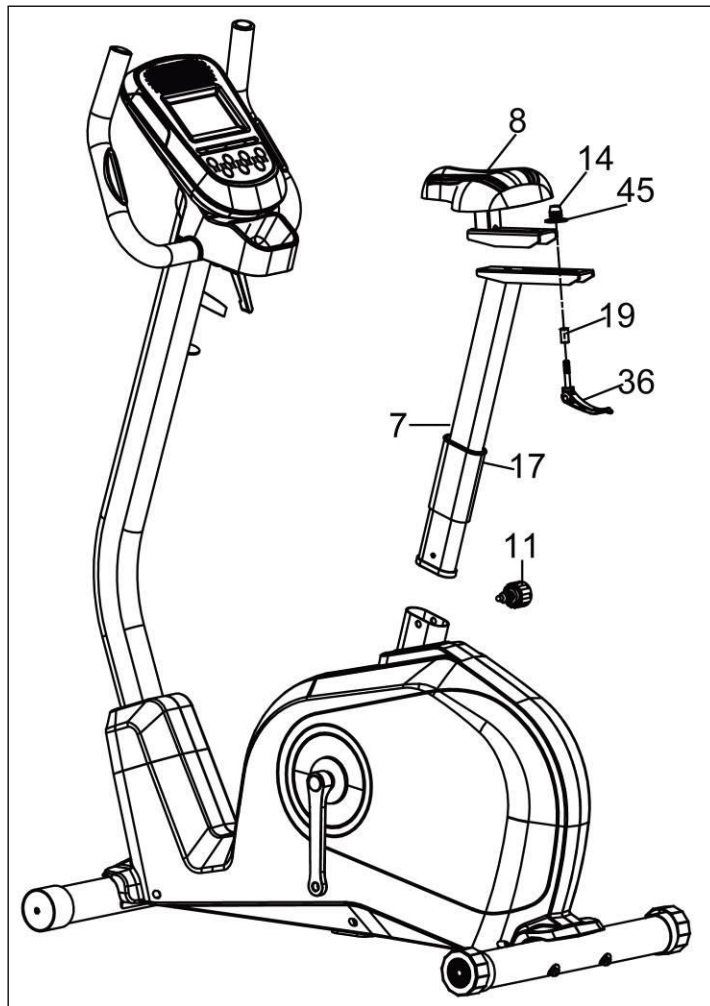
WERKZEUGTEILE





SCHRITT 4:

1. Schließen Sie das **HANDPULSKABEL** (20) und das **OBERE COMPUTERKABEL** (33) an die entsprechende Anschlussbuchse am **COMPUTER** (6) an.
2. Schrauben Sie die 4 **SCHRAUBEN** (27) von der Rückseite des **COMPUTERS** (6) ab. Befestigen Sie den **COMPUTER** (6) mithilfe der 4 **SCHRAUBEN** (27) am Bedienpultmast.
3. Schrauben Sie die 2 **SCHRAUBEN** (39) vom **BEDIENPULTMAST** (25) ab. Befestigen Sie die **VORDERE ABDECKUNG** (25) mithilfe der 2 **SCHRAUBEN** (39) am Bedienpultmast.



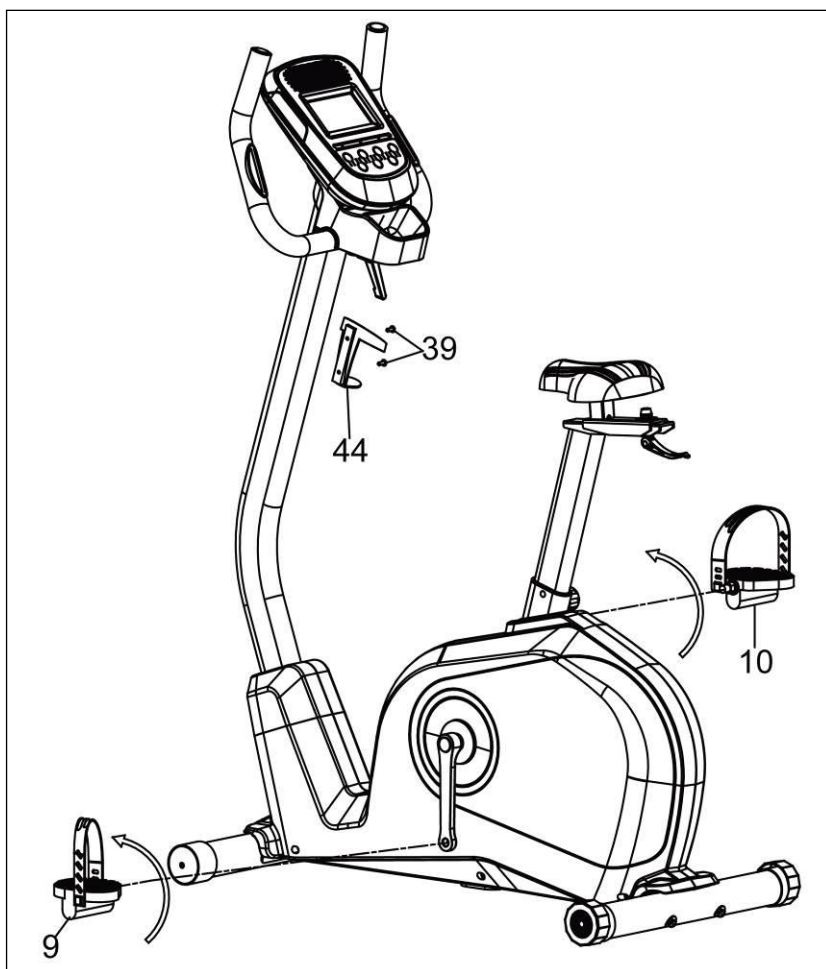
SCHRITT 5:

1. Führen Sie die **SATTELSTÜTZE (7)** in die **SATTELBUCHSE (17)**. Stecken Sie die **SATTELSTÜTZE (7)** in den Hauptrahmen. Bringen Sie die Löcher zur Deckung und fixieren Sie die **SATTELSTÜTZE (7)** mithilfe des **SCHNELLSPANNERS (11)**. Befestigen Sie den **SATTEL (8)** an der **SATTELSTÜTZE (7)**. Verwenden Sie dafür 1 **KONUSMUTTER (14)**, 1 **GROÙE UNTERLEGSCHEIBE (45)**, 1 **HÜLSE (19)** sowie 1 **EINSTELLHEBEL FÜR DEN SCHIEBESITZ (36)**.

WERKZEUGTEILE



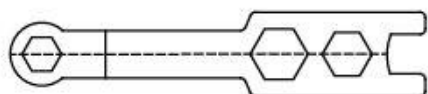
#11 1PC



SCHRITT 6:

1. Montieren Sie die **PEDALE** (9, 10) an die Kurbelarme. Beachten Sie, dass das **LINKE PEDAL** mit einem Rückwärtsgang versehen ist und **ENTGEGEN DER NORMALEN TRETRICHTUNG** an der Kurbel festgeschraubt wird. An den Enden der Gewindestangen des linken und rechten Pedals ist jeweils ein „L“ bzw. „R“ eingestanzt. Stellen Sie sicher, dass Sie die Pedale so fest wie möglich festschrauben. Möglicherweise ist das erneute Festziehen der Pedale erforderlich, wenn Sie beim Treten in die Pedale ein Klopfen verspüren. Klopfende oder klickende Geräusche werden in der Regel durch lockere Pedale verursacht. Ziehen Sie diese mit dem **SCHRAUBENSCHLÜSSEL** fest.
2. Befestigen Sie die **TRINKFLASCHEHALTERUNG** (44) mithilfe der 2 **SCHRAUBEN** (39) am Bedienpultmast.

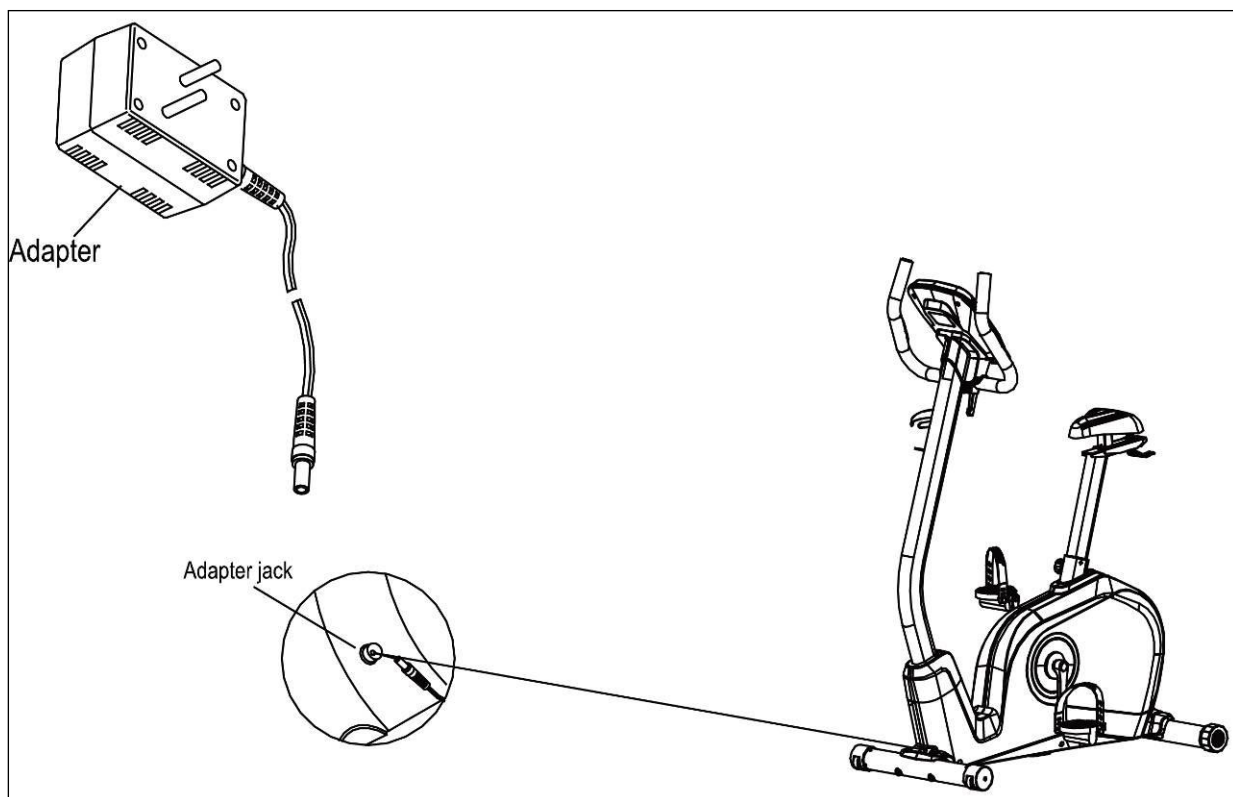
WERKZEUGTEILE



13-15MM 1pc



6mm



SCHRITT 7:

Stecken Sie den **ADAPTER** in die für den Adapter vorgesehene Anschlussbuchse.

HINWEIS: Stecken Sie zuerst den Adapter in die Anschlussbuchse des Adapters, bevor Sie das Gerät an die Steckdose anschließen.

Bedienungsanleitung des Bedienpults (Computer)



Was Sie vor Trainingsbeginn wissen sollten:

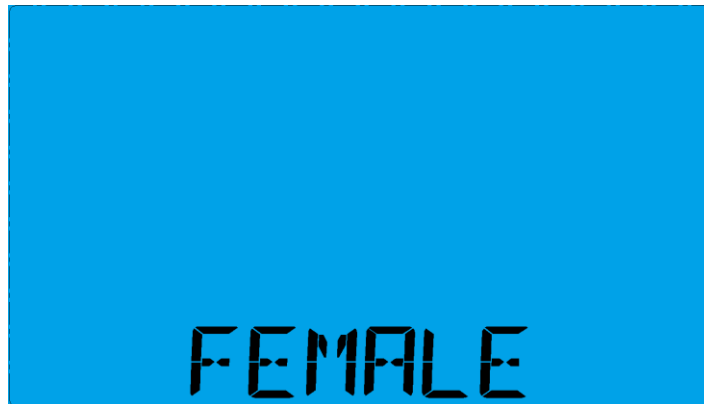


2.1 Benutzerangaben und Einstellungswerte

2.1.1 Stellen Sie mithilfe der UP- bzw. DOWN-Tasten die Benutzerdaten ein. Drücken Sie anschließend zur Bestätigung Ihrer persönlichen Daten auf SET (ENTER).



Benutzerdaten 1–4



Drücken Sie auf die SET-Taste zur Einstellung des Geschlechts: Es wird standardmäßig „MALE“ (männlich) eingeblendet. Sie können zwischen MALE/FEMALE (männlich/weiblich) wählen. Um die Angabe zu ändern, drücken Sie auf die UP- bzw. DOWN-Taste.



Drücken Sie zur Einstellung Ihres Alters auf die SET-Taste: Es wird standardmäßig „35“ eingeblendet. Sie können zwischen den Werten 10 bis 99 wählen.



Drücken Sie zur Einstellung Ihrer Größe auf die SET-Taste: Es wird standardmäßig „170“ eingeblendet. Sie können zwischen den Werten 120–250 cm wählen.



Drücken Sie zur Einstellung Ihres Gewichts auf die SET-Taste: Es wird standardmäßig „85“ eingeblendet. Sie können zwischen den Werten 20–200 kg wählen.

2.1.2 Beim Modus „Manual“ (manueller Trainingsmodus) können Sie mithilfe der UP- bzw. DOWN-Tasten am Computer Ihre folgenden Trainingswerte einstellen: TRAININGSZEIT, ENTFERNUNG, KALORIENVERBRAUCH, PULS.

2.1.3 Drücken Sie auf die START-/STOP-Taste, um Ihr Training zu beginnen.

2.1.4 Wenn Sie das Trainingsziel erreicht haben, gibt der Computer Pieptöne von sich und beendet das Training.

2.2 Weckfunktion

Wenn keine Signale eingehen und keine Tasten betätigt werden, geht der Bildschirm nach 4 Minuten in den SCHLAF-Modus über (LCD-Display geht aus). Drücken Sie auf den Bildschirm, um diesen wieder einzuschalten.

Funktionen und Eigenschaften:

3.1 TIME (ZEIT): Zeigt Ihre bisherige Trainingszeit in Minuten und Sekunden an. Ihr Computer zählt automatisch von 0:00 bis 99:59 in Ein-Sekunden-Schritten. Sie können zudem mithilfe der UP- bzw. DOWN-Taste einen bestimmten Wert festlegen, von dem der Computer dann herunterzählt. Wenn Sie Ihr Training fortsetzen, nachdem die Zeitangabe den Wert 0:00 erreicht hat, gibt der Computer Pieptöne von sich. Zudem setzt der Computer die Zeitangabe auf den ursprünglichen Wert zurück. Dadurch erfahren Sie, dass Ihr Training beendet ist.

3.2 DISTANCE (ENTFERNUNG): Zeigt die insgesamt zurückgelegte Entfernung während eines jeden Trainings an – mit einer maximalen Entfernung von 99,99 km.

3.3 RPM (Umdrehungen pro Minute): Ihre Trittfrequenz.

3.4 WATT (WATTLEISTUNG): Die mechanische Leistung, die der Computer durch Ihr Training erhält.

3.5 SPEED (GESCHWINDIGKEIT): Zeigt den Wert Ihrer Trainingsgeschwindigkeit in Kilometer bzw. Meilen pro Stunden an.

3.6 CALORIES (KALORIENVERBRAUCH): Ihr Computer zeigt den geschätzten Gesamtkalorienverbrauch während des gesamten Trainings an.

3.7 PULSE (PULS): Ihr Computer zeigt während des Trainings Ihren Puls in Schlägen pro Minute an.

3.8 AGE (ALTER): Sie können am Computer Ihr Alter von 10 bis 99 Jahre einstellen. Wenn kein Alter des Benutzers eingegeben wird, wird bei dieser Funktion immer der Standardwert „35“ verwendet.

3.9 HEIGHT (GRÖßE): Sie können am Computer Ihre Größe von 120 bis 250 cm einstellen. Wenn keine Größe des Benutzers eingegeben wird, wird bei dieser Funktion immer der Standardwert „170 cm“ verwendet.

3.10 WEIGHT (GEWICHT): Sie können am Computer Ihr Gewicht von 20 bis 200 kg einstellen. Wenn kein Gewicht des Benutzers eingegeben wird, wird bei dieser Funktion immer der Standardwert „85 kg“ verwendet.

3.11 TARGET HEART RATE (ZIEL-HERZFREQUENZ): Die Herzfrequenz, die Sie während Ihres Trainings halten sollten, wird als Ihre Ziel-Herzfrequenz in Schlägen pro Minute angegeben.

3.12 PULSE RECOVERY (PULS-ERHOLZEIT): Halten Sie sich beim START des Trainings mit Ihren Händen an den Haltegriffen fest oder lassen Sie den Brustgurt-Sender an. Drücken Sie anschließend auf die Taste „PULSE RECOVERY“. Die Zeit wird von 01:00–00:59 bis 00:00 heruntergezählt. Sobald die Zahl 00:00 erreicht wird, zeigt der Computer den Stand Ihrer Puls-Erholzeit durch die Noten 1 bis 6 an.

1. Perfekt

2. Hervorragend

3. Ausgezeichnet

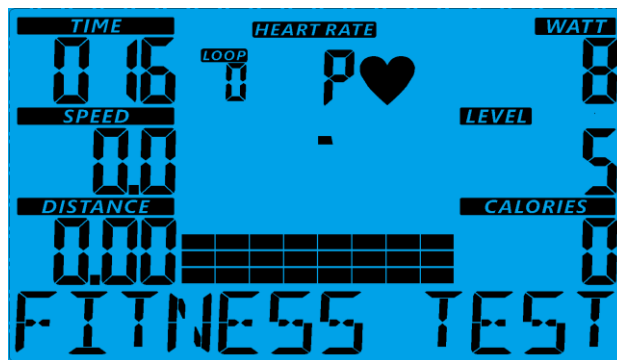
4. Gut

5. Befriedigend

6. Schlecht

Hinweis: Wenn kein Pulssignal erfasst wird, geht der Computer nicht in den Modus „PULSE RECOVERY“ über.

3.13 FITNESS TEST (FITNESSTEST): Je nach Geschlecht, Alter und benötigter Zeit des Benutzers für die Absolvierung des Tests bezüglich der Kondition für 1,5 Meilen (2,4 km) gilt: Je kürzer die benötigte Zeit, desto höher fällt die Bewertung aus.



Es gibt 6 Noten für die Ergebnisse:

1. Perfekt
2. Hervorragend
3. Ausgezeichnet
4. Gut
5. Befriedigend
6. Schlecht

Tastenfunktion:

Es gibt 7 Bedientasten. Im Folgenden werden ihre Funktionen beschrieben:

4.1 START/STOP-Taste:

4.1.1 Schnellstart-Funktion (Quick Start): Dadurch können Sie den Computer ohne Auswahl eines bestimmten Programms starten. Nur manuelles Trainingsprogramm möglich. Die Zeit beginnt von Null an zu zählen.

4.1.2 Drücken Sie während des Trainingsmodus auf die STOP-Taste, um das Training zu beenden.

4.1.3 Drücken Sie im Stop-Modus auf die START-Taste, um das Training zu beginnen.

4.2 UP-Taste:

4.2.1 Drücken Sie während des Trainingsmodus auf diese Taste, um den Widerstand zu erhöhen.

4.2.2 Drücken Sie im Einstellungsmodus auf diese Taste, um den Wert für die Trainingszeit, Entfernung, den Kalorienverbrauch und das Alter zu erhöhen. Mit dieser Taste können Sie außerdem Ihr Geschlecht und das Trainingsprogramm auswählen.

4.3 DOWN-Taste:

4.3.1 Drücken Sie während des Trainingsmodus auf diese Taste, um den Widerstand zu erhöhen.

4.3.2 Drücken Sie im Einstellungsmodus auf diese Taste, um den Wert für die Trainingszeit, Entfernung, den Kalorienverbrauch und das Alter zu erhöhen. Mit dieser Taste können Sie außerdem Ihr Geschlecht und das Trainingsprogramm auswählen.

4.4 SET-(ENTER-)Taste:

4.4.1 Drücken Sie während der Einstellungen auf diese Taste, um die aktuelle Datenangabe zu bestätigen.

4.4.2 Durch mehr als zwei Sekunden langes Drücken dieser Taste können Sie im Stop-Modus alle Werte auf Null oder den Standardwert zurücksetzen.

4.5 Taste „FITNESS TEST“: Drücken Sie auf diese Taste, um Ihre Kondition zu testen.

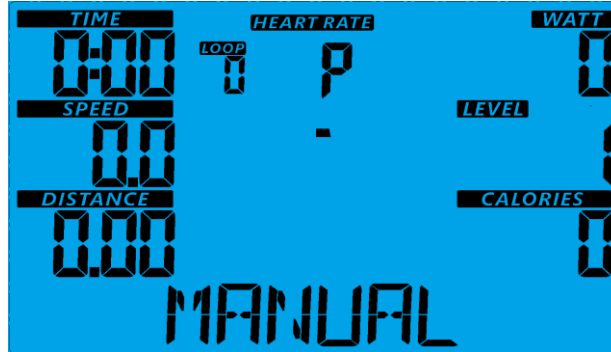
4.6 Taste „PULSE RECOVERY“: Durch Drücken dieser Taste aktivieren Sie die Funktion „Herzfrequenz-Erholung“.

4.7 RESET-Taste: Durch 3 Sekunden langes Drücken der RESET-Taste können Sie alle Daten löschen und den Computer neu starten. (Falls das Programm momentan ausgeführt wird, sollte dies vor dem Betätigen der RESET-Taste beendet werden).

Vorstellung und Bedienung der Programme:

Nachdem Sie die BENUTZER-Daten eingestellt haben, können Sie zwischen verschiedenen Trainingsprogrammen wählen:

5.1 Manuelles Trainingsprogramm:



Drücken Sie auf die START/STOP-Taste, um Ihr Training zu beginnen. Standardmäßig ist die Widerstandsstufe 1 voreingestellt. Sie können auf jeder beliebigen Widerstandsstufe trainieren (diese können Sie während des Trainings mithilfe der UP- bzw. DOWN-Tasten anpassen). Zudem können Sie Ihre gewünschte Trainingszeit, einen bestimmten Kalorienverbrauch oder eine bestimmte Entfernung einstellen.

Anleitung:

5.1.1 Wählen Sie mithilfe der UP/DOWN-Taste das Programm „MANUAL“.

5.1.2 Drücken Sie zur Bestätigung des Programms „MANUAL“ auf die SET-Taste.

5.1.3 Es wird die Zeitangabe (TIME) eingeblendet. Drücken Sie auf die UP- bzw. DOWN-Taste, um Ihre Trainingszeit einzustellen. Drücken Sie zur Bestätigung Ihrer Ziel-Trainingszeit auf die SET-Taste.

5.1.4 Es wird die Entfernung (DISTANCE) eingeblendet. Drücken Sie auf die UP- bzw. DOWN-Taste, um Ihre Ziel-Entfernung einzustellen. Drücken Sie zur Bestätigung Ihrer Ziel-Entfernung auf die SET-Taste.

5.1.5 Es wird der Kalorienverbrauch (CALORIES) eingeblendet. Drücken Sie auf die UP- bzw. DOWN-Taste, um Ihren gewünschten Kalorienverbrauch einzustellen. Drücken Sie zur Bestätigung Ihres Ziel-Kalorienverbrauchs auf die SET-Taste.

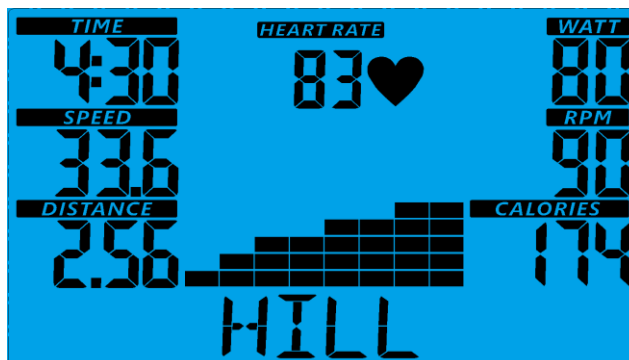
5.1.6 Es wird der Pulswert (PULSE) eingeblendet. Drücken Sie auf die UP- bzw. DOWN-Taste, um Ihren Trainingspuls einzustellen. Drücken Sie zur Bestätigung Ihrer Ziel-Herzfrequenz auf die SET-Taste.

5.1.7 Drücken Sie auf die START/STOP-Taste, um Ihr Training zu beginnen.

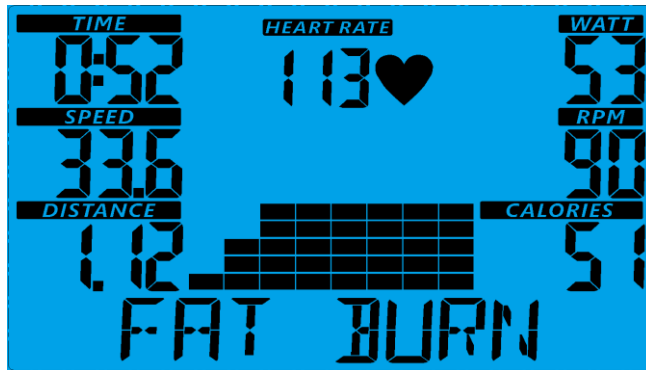
5.2 Voreingestellte Programme:

5.2.1 Die voreingestellten Programme sind: Hill (Hügel), Fat Burn (Fettverbrennung), Cardio (Cardio-Training), Strength (Krafttraining) sowie Interval (Intervall).

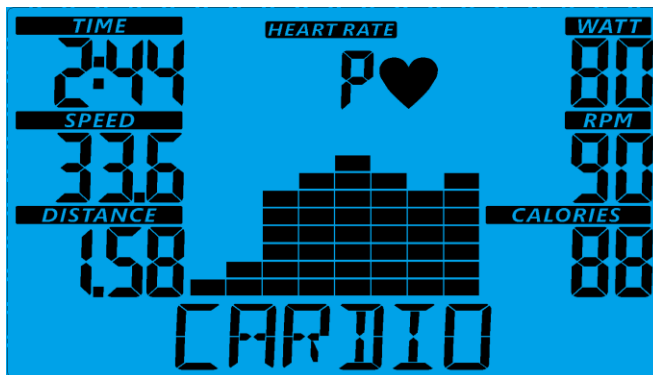
5.2.2 Hill (Hügel):



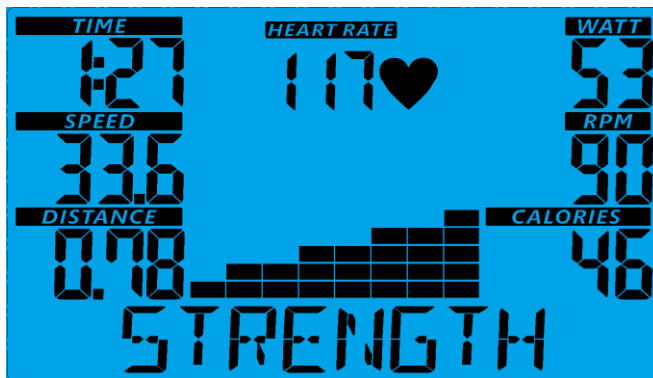
5.2.3 Fat Burn (Fettverbrennung):



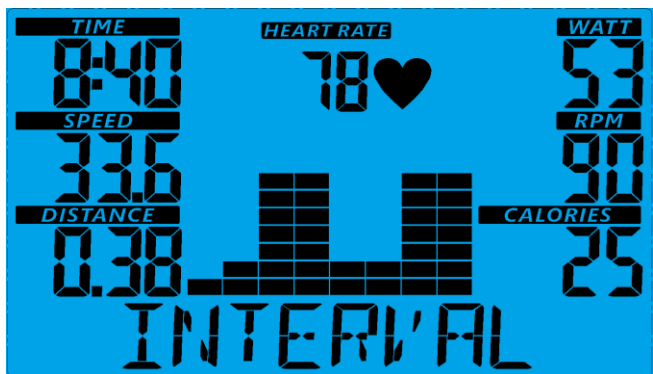
5.2.4 Cardio (Cardio-Training):



5.2.5 Strength (Krafttraining):



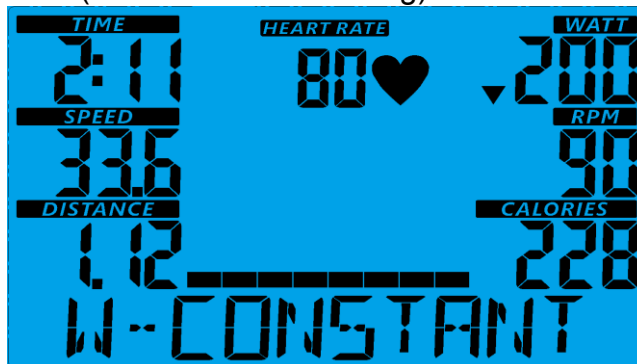
5.2.6 Interval (Intervall):



Sie können in verschiedenen Intervallen bei verschiedenen Belastungsstufen trainieren, wie in

den Profilen gezeigt werden. Sie können auf jeder beliebigen Widerstandsstufe trainieren (diese können Sie während des Trainings mithilfe der UP- bzw. DOWN-Tasten anpassen). Zudem können Sie Ihre gewünschte Trainingszeit, einen bestimmten Kalorienverbrauch oder eine bestimmte Entfernung einstellen. Die Bedienung des Programms funktioniert wie beim manuellen Trainingsprogramm.

5.3 Programm „Watts Constant“ (Konstante Wattleistung):



Drücken Sie zur Einstellung der Werte für TARGET WATT (Ziel-Wattleistung), TIME (Trainingszeit), DISTANCE (Entfernung) und CALORIES (Kalorienverbrauch) auf die SET-Taste. Während des Trainings können Sie die Widerstandsstufe nicht anpassen. Beispielsweise kann sich die Widerstandsstufe bei zu niedriger Geschwindigkeit erhöhen. Außerdem kann sich die Widerstandsstufe bei zu hoher Geschwindigkeit verringern. Deshalb kommt die berechnete WATT-Zahl dem Wert Ihrer eingestellten ZIEL-WATTLEISTUNG nahe.

Anleitung:

5.3.1 Wählen Sie mithilfe der UP- bzw. DOWN-Taste das Programm „WATTS CONSTANT“ (Konstante Wattleistung) aus.

5.3.2 Drücken Sie zur Bestätigung Ihres Trainingsprogramms auf die SET-Taste.

5.3.3 Es wird die Wattzahl (WATT) eingeblendet. Drücken Sie auf die UP- bzw. DOWN-Taste, um Ihre Ziel-Wattleistung einzustellen. Drücken Sie zur Bestätigung Ihrer Ziel-Wattleistung auf die SET-Taste. Der Standardwert für die Wattzahl liegt bei 120.

5.3.4 Es wird die Zeitangabe (TIME) eingeblendet. Drücken Sie auf die UP- bzw. DOWN-Taste, um Ihre Trainingszeit einzustellen. Drücken Sie zur Bestätigung Ihrer Ziel-Trainingszeit auf die SET-Taste.

5.3.5 Drücken Sie auf die START/STOP-Taste, um Ihr Training zu beginnen.

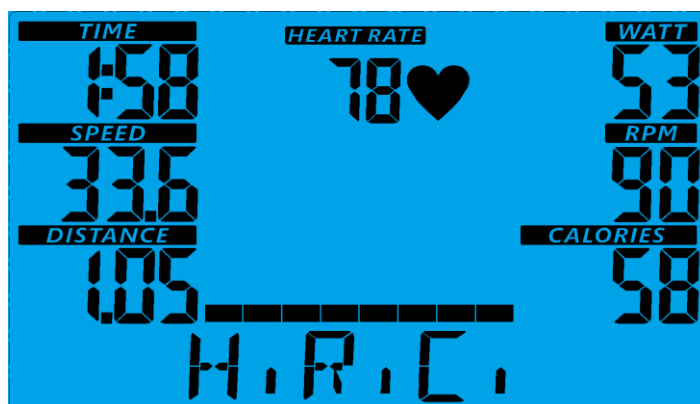
HINWEIS: 1. $WATT = DREHKRAFT (KGM) * UMDREHUNGEN PRO MINUTEN * 1,03$

2. Bei diesem Programm wird die WATT-Zahl bei einem konstanten Wert gehalten.

Dies bedeutet: Wenn Sie schnell in die Pedale treten, verringert sich die Widerstandsstufe.

Wenn Sie langsam in die Pedale treten, erhöht sich die Widerstandsstufe wiederum. Das Programm versucht, Sie bei der gleichen Wattzahl zu halten.

5.4 Programm mit Herzfrequenzmessung (Heart Rate Control, H.R.C.):



Abhängig von Ihrer Herzfrequenz wird die Trainingsintensität angepasst:

50 % Ihrer maximalen Herzfrequenz - - Ziel-Herzfrequenz = (220 – ALTER) x 50 %

60 % Ihrer maximalen Herzfrequenz - - Ziel-Herzfrequenz = (220 – ALTER) x 60 %

70 % Ihrer maximalen Herzfrequenz - - Ziel-Herzfrequenz = (220 – ALTER) x 70 %

80 % Ihrer maximalen Herzfrequenz - - Ziel-Herzfrequenz = (220 – ALTER) x 80 %

90 % Ihrer maximalen Herzfrequenz - - Ziel-Herzfrequenz = (220 – ALTER) x 90 %

Durch Einstellung Ihrer Ziel-Herzfrequenz in % können Sie entsprechend Ihrer Ziel-Herzfrequenz trainieren. Während dieses Programms passt der Computer die Widerstandsstufe entsprechend der erfassten Herzfrequenz an. Beispielsweise kann sich die Widerstandsstufe alle 20 Sekunden erhöhen, wenn die erfasste Herzfrequenz niedriger ist als die Ziel-Herzfrequenz. Zudem kann sich die Widerstandsstufe alle 20 Sekunden verringern, wenn die erfasste Herzfrequenz höher ist als die Ziel-Herzfrequenz.

Anleitung:

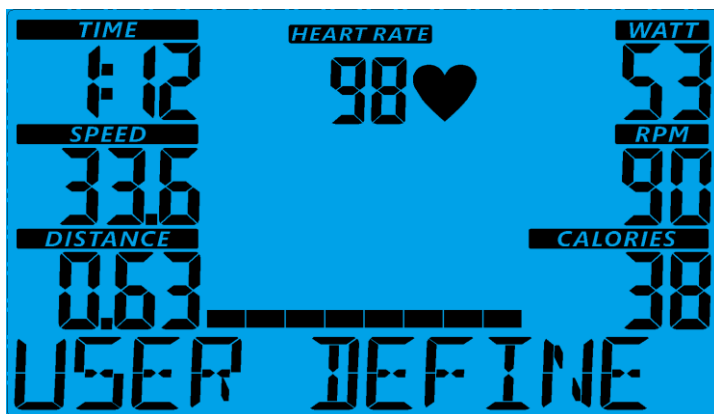
5.4.1 Herzfrequenz-Programm: Wählen Sie mithilfe der UP- bzw. DOWN-Taste eines der Trainingsprogramme mit Herzfrequenzüberwachung von 50 % bis 90 % der maximalen Herzfrequenz.

5.4.2 Drücken Sie zur Bestätigung Ihres Trainingsprogramms auf die SET-Taste.

5.4.3 ZIEL-HERZFREQUENZ: Es wird die ZIEL-HERZFREQUENZ eingeblendet. Mithilfe der UP- bzw. DOWN-Taste können Sie Ihre Ziel-Herzfrequenz zwischen 80 und 180 einstellen. Standardmäßig ist die ZIEL-HERZFREQUENZ „100“ voreingestellt.

5.4.4 Drücken Sie auf die START/STOP-Taste, um Ihr Training zu beginnen.

5.5 Benutzerdefiniertes Programm:



Sie können die Werte bezüglich TIME (Trainingszeit), DISTANCE (Entfernung), CALORIES (Kalorienverbrauch) sowie der Widerstandsstufe in den Balken beliebig einstellen. Die Werte und Benutzerprofile werden nach den Einstellungen im Datenspeicher gespeichert. Sie können darüber hinaus die laufende Trainingsbelastung in jedem Balken mithilfe der UP- bzw. DOWN-Taste anpassen. Dadurch wird die gespeicherte Widerstandsstufe jedoch nicht verändert.

Anleitung:

5.5.1 Wählen Sie mithilfe der UP/DOWN-Taste das USER-Programm (Benutzerprogramm).

5.5.2 Drücken Sie zur Bestätigung Ihres Trainingsprogramms auf die SET-Taste.

5.5.3 Der Balken 1 leuchtet auf. Erstellen Sie daraufhin mithilfe der UP- bzw. DOWN-Taste Ihr persönliches Trainingsprofil. Drücken Sie zur Bestätigung des ersten Balkens Ihres Trainingsprofils auf die SET-Taste. Standardmäßig ist die Widerstandsstufe 1 voreingestellt.

5.5.4 Der Balken 2 leuchtet auf. Erstellen Sie daraufhin mithilfe der UP- bzw. DOWN-Taste Ihr persönliches Trainingsprofil. Drücken Sie zur Bestätigung des zweiten Balkens Ihres Trainingsprofils auf die SET-Taste.

5.5.5 Folgen Sie der obigen Beschreibung, um Ihr persönliches Trainingsprofil fertigzustellen.

Drücken Sie zur Bestätigung Ihres Ziel-Trainingsprofils auf die SET-Taste.

5.5.6 Es wird die Zeitangabe (TIME) eingeblendet. Drücken Sie auf die UP- bzw. DOWN-Taste, um Ihre Trainingszeit einzustellen. Drücken Sie zur Bestätigung Ihrer Ziel-Trainingszeit auf die SET-Taste.

5.5.7 Drücken Sie auf die START/STOP-Taste, um Ihr Training zu beginnen.

Fehlermeldung:

6.1 6.1 E1 (ERROR 1) (FEHLER 1): Fehler in den gespeicherten Daten.

Wenn der Bildschirm die gespeicherten Daten einliest und der ID-Code nicht korrekt oder der Speicher-Chip beschädigt ist, zeigt der Bildschirm direkt beim Einschalten die Fehlermeldung „E2“ an.

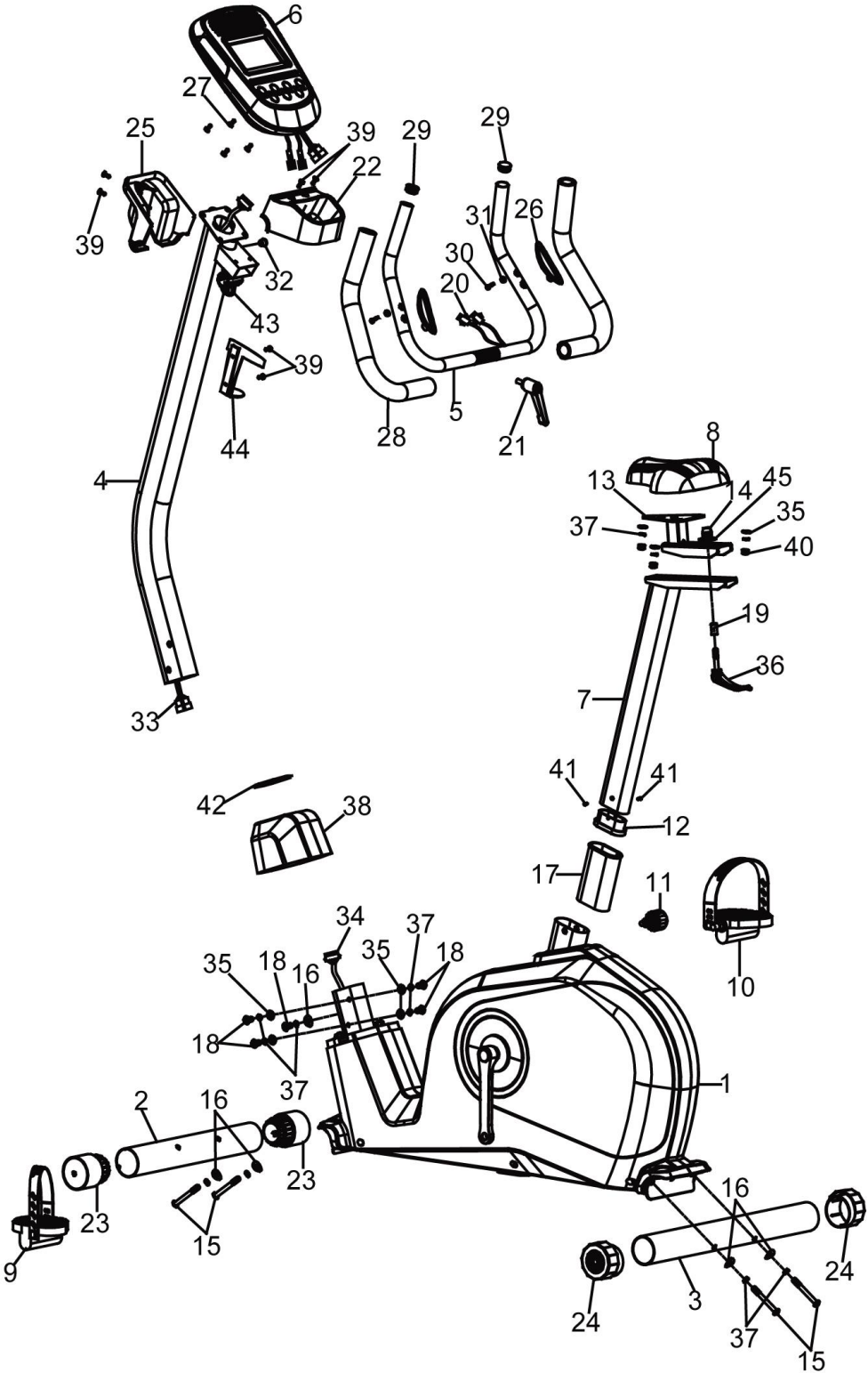
6.2 E2 (ERROR 2) (FEHLER 2): Störung der Antriebsscheibe.

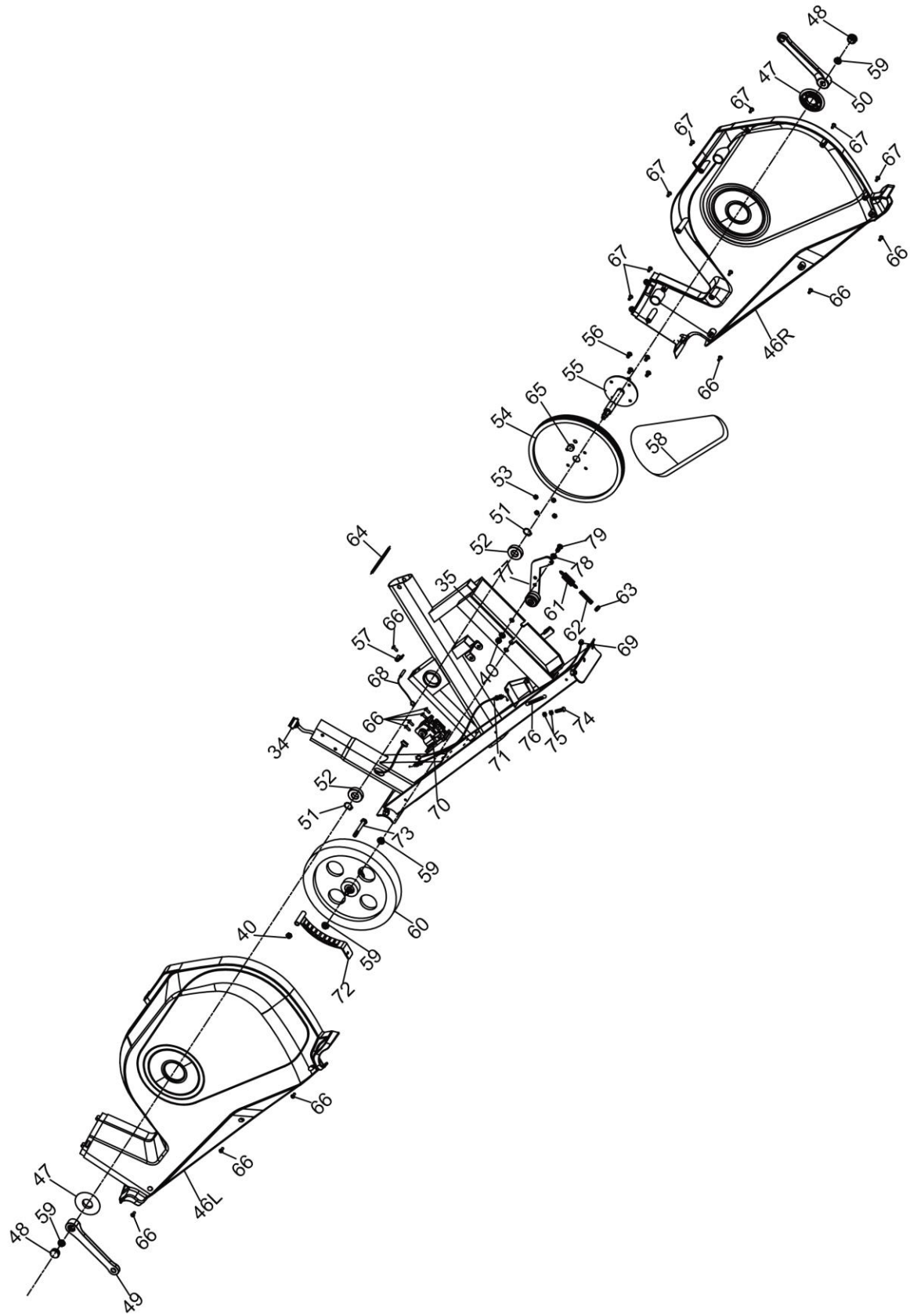
6.2.1 Wenn der Computer nach 4 Sekunden nach dem Starten entdeckt, dass sich der defekte Antriebsmotor nicht bewegt hat, wird auf dem LCD-Bildschirm die Fehlermeldung „E2“ eingeblendet.

6.2.2 Normalzustand: Wenn der Bildschirm während des Trainings mehr als 4 Sekunden kein Zählsignal seitens des Antriebsmotors erhalten und dies dreimal hintereinander überprüft hat, zeigt der LCD-Display die Fehlermeldung „E2“ an.

6.2.3 Eingeschalteter Zustand: Der Antriebsmotor kehrt automatisch zum Drehursprung zurück, wenn mehr als 4 Sekunden kein Motorsignal empfangen wurde. Dann wird das Getriebe sofort abgeschaltet und die Fehlermeldung „E1“ auf dem LCD-Display angezeigt. Es werden keine anderen digitalen Funktionen angezeigt. Zudem werden auch die Ausgangssignale unterbrochen.

Explosionszeichnung





Teileliste

Nr. #	Bezeichnung	Anz.
1	Hauptrahmen	1
2	Vorderer Standfuß	1
3	Hinterer Standfuß	1
4	Bedienpultmast	1
5	Haltegriffe	1
6	Computer	1
7	Sattelstütze	1
8	Sattel	1
9	Linkes Pedal	1
10	Rechtes Pedal	1
11	Schnellspanner	1
12	Buchse	1
13	Schieberohr	1
14	Konusmutter	1
15	Innensechskantschraube M8*75	4
16	Gewölbte Federscheibe $\Phi 8*\Phi 20$	5
17	Sattelbuchse	1
18	Innensechskantschraube M8*16	5
19	Buchse	1
20	Unteres Handpuls kabel	2
21	Drehknopf für Haltegriffe	1
22	Hintere Abdeckung	1
23	Endkappe für vorderen Standfuß	2
24	Endkappe für hinteren Standfuß	2
25	Vordere Abdeckung	1
26	Handpulssensor	2
27	Schraube M5*10	4
28	Schaumstoffüberzug für Haltegriffe	2
29	Endkappe für Haltegriffe	2
30	Selbstschneidende Schraube ST4*20	2
31	Unterlegscheibe $\Phi 4,2*\Phi 12$	2
32	Kabeldurchführung	1
33	Oberes Computerkabel	1
34	Unteres Computerkabel	1
35	Unterlegscheibe $\Phi 8*\Phi 20$	8
36	Hebel für Schiebesitz	1
37	Federscheibe $\Phi 8$	12
38	Verkleidung für Bedienpultmast	1
39	Schraube M5*15	6
40	Nylonmutter M8	5
41	Selbstschneidende Schraube ST5*15	2
42	PVC-Ring für Bedienpultmast	1
43	Klemme	1
44	Trinkflaschenhalterung	1

Nr. #	Bezeichnung	Anz.
45	Große Unterlegscheibe	1
46 L	Linker Kettenschutz	1
46 R	Rechter Kettenschutz	1
47	Endkappe für Kettenschutz	2
48	Endkappe für Tretkurbel	2
49	Linke Tretkurbel	1
50	Rechte Tretkurbel	1
51	C-Klemme $\Phi 20$	2
52	Kugellager	2
53	Nylonmutter M6	4
54	Antriebsscheibe	1
55	Achse	1
56	Innensechskantschraube M6*15	4
57	Sensorhalterung	1
58	Treibriemen	1
59	Verstellbare Mutter	4
60	Schwungscheibe	1
61	Feder	1
62	Ringschraube	1
63	Mutter M8	1
64	PVC-Ring für Sattelstütze	1
65	Magnet	1
66	Selbstschneidende Schraube	11
67	Selbstschneidende Schraube ST5*15	8
68	Sensorkabel	1
69	Stromkabel	1
70	Motor	1
71	Motorkabel	1
72	Magnetbaugruppe	1
73	Schraube M8*70	1
74	Sechskantschraube M6*25	1
75	Sechskantmutter M6	2
76	Feder	1
77	Spannrolle	1
78	Stromkabeldurchführung	1
79	Innensechskantschraube M8*20	1

Hersteller / Production	Dyaco International Inc. 12F, No111, Songjiang Rd., Taipe City, Taiwan 10486
Vertrieb / Importer	Dyaco Europe GmbH Friedrich-Ebert-Straße 75, 51429 Bergisch Gladbach
Artikel / Item	Spirit DBU 40
Artikel-Nr. / Item Code	78505
Bremstyp / Resistance Type	Elektronische Magnetbremse
Widerstandsstufen	1 - 32
Anzeige / Console	LCD-Display
Programme / Programs	9
Max. Benutzergewicht / Max. User Weight	130 kg
NW / BW (KG)	39 kg / 43,5 kg
Gerätemaße / Set up Dimensions	L=105 cm B= 55 cm H=147 cm
Anwendung / Classes	H (Home)
Norm / Standard	EN957-5, ISO20957-1
Batterie / Battery	-
Energiequelle / Power Source	AC 230V / 10A
Herkunftsland / Country of Origin	Made in China

Eingeschränkte Herstellergarantie

Dyaco Europe GmbH gewährt bei Verwendung im Haushalt auf alle Teile eine Garantie für die untenstehende Zeitspanne ab dem Kaufdatum, wie im Kaufbeleg angegeben, oder, bei Lieferung ab Lieferdatum. Die Pflichten von Dyaco Europe GmbH umfassen die Lieferung neuer oder aufbereiteter Teile nach Wahl von Dyaco Europe und den technischen Support für unsere unabhängigen Händler und Serviceunternehmen. Bei Fehlen eines Händlers oder Serviceunternehmens wird diese Garantie von Dyaco Europe direkt an den Kunden geleistet.

Die unten aufgeführte Garantie gilt für die Modelle der Marke Spirit Fitness:

DBU20, DBU40, DBU60, DRE20, DRE40, DRE60

Die Garantiezeit gilt für die folgenden Bauteile:

Rahmen: 5 Jahre

Alle anderen Teile: 2 Jahre

ÜBLICHE PFLICHTEN DES VERBRAUCHERS

Diese Garantie gilt nur für Produkte, die im üblichen Rahmen für die Verwendung im Haushalt eingesetzt werden. Der Verbraucher ist für die folgenden Dinge verantwortlich:

1. Ordnungsgemäßer Gebrauch des Sportgeräts gemäß den Hinweisen dieser Gebrauchsanleitung, einschließlich Wartung.
2. Ordnungsgemäßer Anschluss an ein Stromnetz mit ausreichender Spannung, Austausch durchgebrannter Sicherungen, Reparatur loser Verbindungen oder Defekte der Haus- oder Einrichtungsverkabelung.
3. Kosten, um das Sportgerät für den Service zugänglich zu machen, einschließlich jeglicher Teile, die beim Versand ab Werk noch nicht Teil des Laufbandes waren.
4. Schäden an der Laufbandoberfläche während des Transports, der Installation oder der Folgeinstallation.

AUSSCHLÜSSE

Diese Garantie schließt Folgendes aus:

1. FOLGESCHÄDEN, KOLLATERALSCHÄDEN ODER BEILÄUFIG ENTSTANDENE SCHÄDEN WIE SACHSCHÄDEN UND ANFALLENDE NEBENKOSTEN, DIE INFOLGE EINES VERSTOSSES GEGEN DIESE SCHRIFTLICHE ODER EINE ANDERE IMPLIZIERTE GARANTIE ENTSTANDEN SIND.
2. Vergütungen für Kundendienstesätze an den Verbraucher. Vergütungen für Kundendienstesätze an den Händler, die nicht Störungen oder Defekte an Qualität oder Material betreffen, für Geräte, deren Garantiezeit abgelaufen ist, für Geräte, deren Vergütungszeit für Kundendienstesätze abgelaufen ist, für Laufbänder, die keinen Teileaustausch erfordern oder die nicht für die gewöhnliche Verwendung im Haushalt eingesetzt wurden.
3. Schäden aufgrund von Arbeiten, die nicht von autorisierten Serviceunternehmen durchgeführt wurden, von Teilen, die keine Originalteile von Dyaco sind, oder von externen Einflüssen wie Veränderungen, Modifikationen, Missbrauch, Fehlgebrauch, Unfälle, ungeeignete Wartung, ungeeignete Stromversorgung oder höhere Gewalt.
4. Produkte, bei denen die Original-Seriennummern entfernt oder verändert wurden.
5. Produkte, die verkauft, übertragen, getauscht oder an Dritte weitergegeben wurden.
6. Produkte, die als Ausstellungsstücke in Geschäften verwendet werden.

7. DIESE GARANTIE ERSETZT AUSDRÜCKLICH ALLE ANDEREN AUSDRÜCKLICHEN ODER IMPLIZIERTEN GARANTIEEN, EINSCHLIESSLICH DEN GARANTIEEN FÜR ALLGEMEINE GEBRAUCHSTAUGLICHKEIT UND/ODER EIGNUNG FÜR EINEN BESTIMMTEN ZWECK.

KUNDENDIENST

Bewahren Sie Ihren Kaufbeleg auf. Vierundzwanzig (24) Monate ab dem Lieferdatum stellen die Garantiezeit dar, falls Serviceleistungen benötigt werden. Wenn Serviceleistungen erfolgen, sollten Sie in eigenem Interesse Belege verlangen und diese aufbewahren. Diese schriftliche Garantie verleiht Ihnen bestimmte gesetzliche Rechte. Je nach Bundesstaat besitzen Sie auch andere Rechte. Serviceleistungen unter dieser Garantie müssen durch die folgenden Schritte in dieser Reihenfolge beantragt werden:

1. Wenden Sie sich an Ihren Fachhändler. ODER

2. Wenden Sie sich an Ihr örtliches Dyaco Serviceunternehmen.

3. Wenn Zweifel bestehen, wo die Serviceleistungen beantragt werden sollen, wenden Sie sich an unsere Serviceabteilung unter info@dyaco.com.

4. Die Pflichten von Dyaco Europe aufgrund dieser Garantie sind begrenzt auf die Reparatur oder den Austausch des Produktes, nach Wahl von Dyaco Europe, durch eines unserer autorisierten Servicecenter. Alle Reparaturen müssen im Vorfeld von Dyaco Europe genehmigt werden. Wenn das Produkt an ein Servicecenter versendet wird, trägt der Kunde die Transportkosten zum und vom Servicecenter. Wenn während der Garantiezeit Ersatzteile gesendet werden, trägt der Kunde die Kosten für Transport und Bearbeitung. Bei Heimserviceleistungen trägt der Kunde die Reisekosten. Wenn der Kunde mehr als 160 km vom nächstgelegenen Servicecenter entfernt lebt, werden zusätzliche Reisekosten berechnet.

5. Der Eigentümer ist verantwortlich für die ausreichende Verpackung beim Versand an Dyaco Europe. Dyaco Europe haftet nicht für Transportschäden. Machen Sie alle Schadensersatzansprüche für Transportschäden bei dem entsprechenden Transportunternehmen geltend. SENDEN SIE KEINE GERÄTE OHNE RÜCKSENDENUMMER AN UNSER UNTERNEHMEN. Die Annahme aller Geräte, die ohne Rücksendenummer bei uns eintreffen, wird verweigert.

6. Für weitere Informationen oder zur Kontaktaufnahme mit unserer Serviceabteilung per Post, senden Sie Ihr Anliegen bitte an:

DYACO Europe GmbH Friedrich-Ebert-Str. 75 51429 Bergisch Gladbach

Dyaco Germany behält sich das Recht vor, die beschriebenen oder abgebildeten Produkteigenschaften oder -spezifikationen ohne Vorankündigung zu verändern. Alle Garantien werden gewährt von Dyaco Germany GmbH.

Dyaco Europe GmbH
Friedrich-Ebert-Str.75
51429 Bergisch Gladbach
Info@dyaco.com