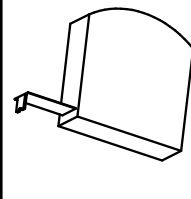
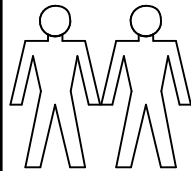


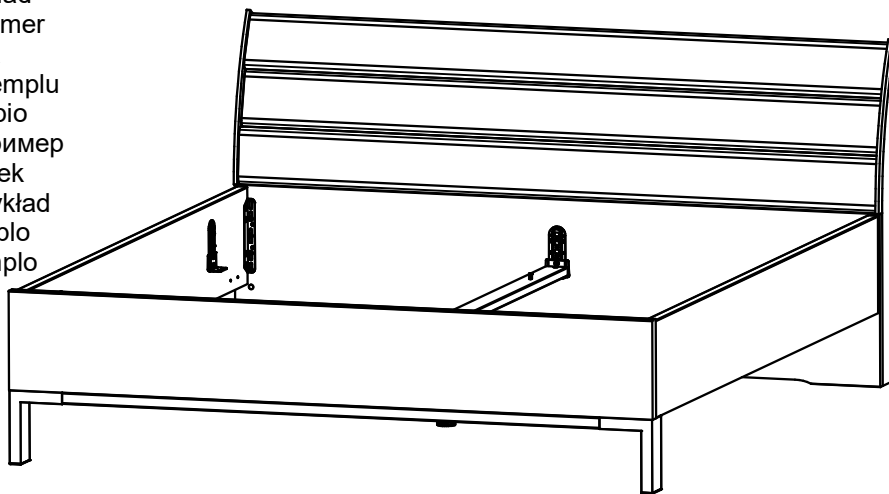
# 992 228

## MONTAGEANLEITUNG INSTRUCTIONS DE MONTAGE ASSEMBLY INSTRUCTIONS MONTAGEAANWIJZING



D - Beispiel  
GB - example  
FR - exemple  
NL - voorbeeld  
CZ - příklad  
SLO - primer  
H - példa  
RO - Exemplu  
I - Esempio  
RUS - пример  
TR - Örnek  
PL - Przykład  
E - Ejemplo  
P - Exemplo

2x  max.  
110 kg



**DEUTSCH** - Alle Pakete öffnen und alle Aufbauanleitungen lesen. Fachkundige Montage erforderlich. Unsach- gemäße Montage kann zu Unfällen führen. Möbel/ Gegenstand könnte kippen oder umfallen. **WICHTIG!** Achten Sie darauf, dass Sie Schrauben/ Beschläge entsprechend der Wand-/ Deckenbeschaffenheit und mit aus- reichender Tragfähigkeit verwenden. Erkundigen Sie sich ggf. beim Eisenwarenfachhandel.

**FRANÇAIS** - Tous les forfaits peuvent ouvrir et lire toutes les instructions de montage. Le montage doit être effectué par une personne compétente. Un montage mal effectué peut provoquer la chute du meuble/de l'objet et blesser quelqu'un. **ATTENTION !** Adaptez les vis et ferrures au matériau du mur/ plafond et au poids de l'objet. En cas de doute, demandez conseil à un vendeur spécialisé.

**Español** - Abrir todos los paquetes y leer las instrucciones de montaje con cuidado. Montaje de expertos necesario. Un montaje inadecuado puede dar lugar a accidentes. Muebles/ objeto podría inclinar o caerse. ¡**IMPORTANTE!** Asegúrese de que utiliza los tornillos / accesorios de acuerdo con las propiedades adecuadas para pared/ techo y con capacidad de peso suficiente. Infórmese en su ferretería.

**Português** - Todos os pacotes podem abrir e ler todas as instruções de montagem. Montagem só de pessoas experientes. A montagem incorreta pode levar a acidentes. Móveis/objeto poderia cair. **IMPORTANTE!** Dê atenção que os parafusos / as guarnições correspondem à qualidade das paredes e que têm capacidade suficiente para a carga. Informa se eventualmente numa loja de ferragens.

**NEDERLANDS** - Alle pakketten kunnen openen en lezen alle montage-instructies. De montage dient te worden uitgevoerd door een vakbekwaam iemand. Foutieve montage kan er toe leiden dat het meubel/voorwerp kantelt of omvalt en iets beschadigt resp. iemand bezeert. N.B. Denk er aan dat de schroeven of het beslag dat je kiest geschikt moeten zijn voor de wand/het plafond waarin ze vastgezet moeten worden, en voldoende draagkracht moeten hebben. Neem bij twijfel contact op met de lokale vakhandel.

**MAGYAR** - Minden nyitott csomagokat és az összes összeszerelési utasításokat olvasni. Az összeszerelést lehetőleg hozzáértő személy végezze, mert nem megfelelő, hibás össze-, ill. felszerelés esetén a bútor feldőlhet, leszakadhat a falról, ezzel személyi sérülést vagy balesetet okozva. **FIGYELEM!** Válasszon olyan csavart, tiplít mely leginkább alkalmas az Ön otthonában található fal / mennyezet anyagához, és teherbíró képessége is megfelelő.

**ITALIANO** - Tutti i pacchetti aperti e leggi tutte le istruzioni per l'uso. Importante un montaggio corretto. Un montaggio sbagliato può causare incidenti. Assicurarsi di fissare il mobile alla parete o al soffitto con viti/accessori adatti in modo che non puo ribaltarsi o cadere. Usare solo ferramenta speciale. Il produttore non si assume nessuna responsabilità in caso di danni a persone o cose.

**SLOVENSKY** - Vsi paketi lahko odprete in preberete vsa navodila za montažo. Montáž by mala vykonať kvalifikovaná osoba. Pri nesprávnej montáži môže dôjsť k prevrhnutiu alebo pádu nábytku/ objektu a k prípadnému zraneniu osôb alebo poškodeniu majetku. **UPOZORNENIE!** Použite skrutky a kovanie, ktoré sú vhodné na použitie do materiálu danej steny/stropu a majú dostatočnú nosnosť. Ak si nie ste istí, obráťte sa na špecializovaného predajcu.

**ENGLISH** - Please open all packages and read the assembly instruction carefully. The assembly should be carried out by a qualified person, due to the fact that wrong assembly can lead to that the furniture/object topples or falls resulting in personal injury or damage. **NOTE!** Choose screws and fittings that are specially suited to the material in your wall/ceiling and have sufficient holding power. If you are uncertain, contact your local specialised retailer.

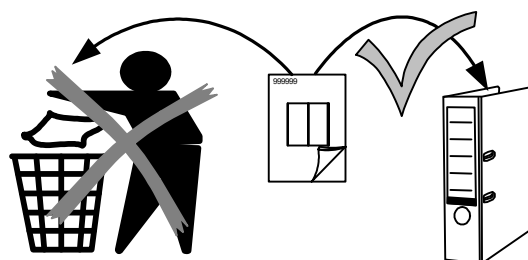
**Русский** - Все пакеты можно открыть и прочитать все инструкции по сборке. монтаж должен производиться специалистом. Неправильная установка может привести к несчастному случаю. Мебель может опрокинуться или упасть. **ВАЖНО:** Следите за тем, чтобы выбранные шурупы и другие крепежно-монтажные детали были достаточно прочно закреплены. Подробную информацию можете получить в специальных магазинах.

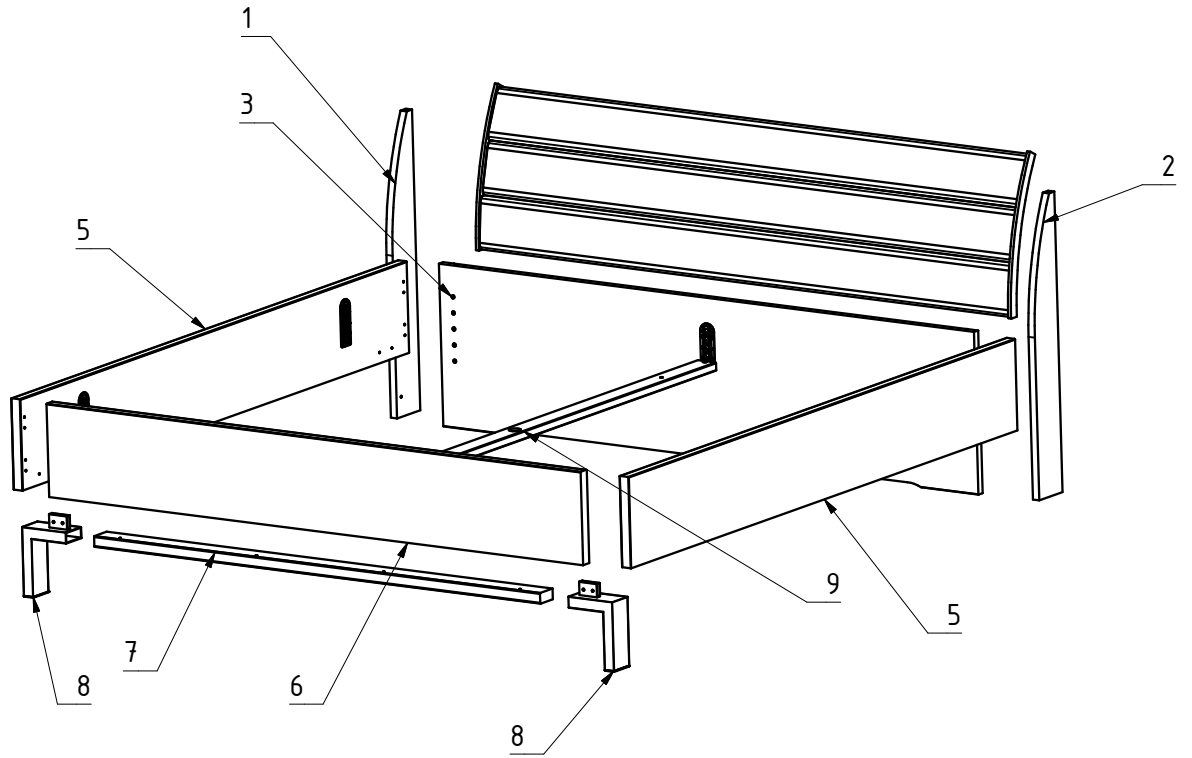
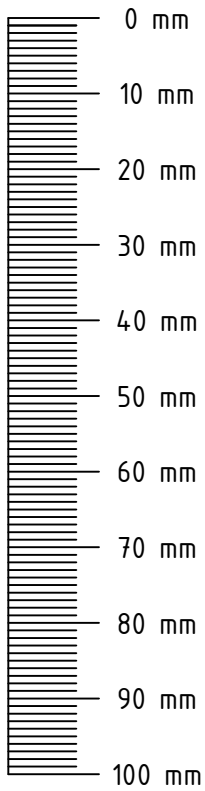
**Türkçe:** Başdan tüm paketleri açıp, tüm montaj talimatları okuyunuz. Montaj edilmesi için bir uzman gerekiyor. Yanlış montaj bir kazaya neden olabilir. Mobilyanız üstünüze düşebilir. **ÖNEMLİ!** Lütfen Dikkat Ediniz. Duvar yapısına göre yeterli kapasitede ve taşıma kabiliyetinde olan vidalar/parçalar kullanınız. Gerekiirse bir uzmana ve/veya yapı-market bir uzmanına danışabilirsiniz.

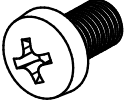


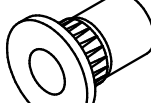

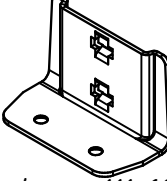
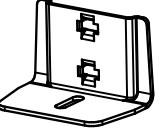
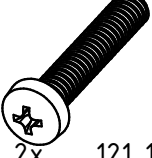
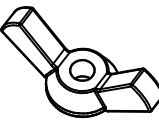
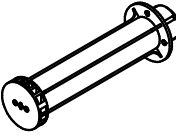
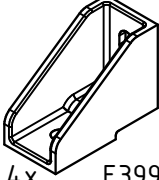

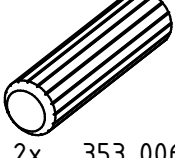
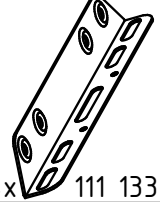




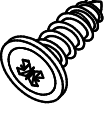
**Česky** - Všechny otevřené balíky a všechny montážní pokyny přečtěte. Montáž by měl provést kvalifikovaný odborník. Nesprávná montáž může zapříčinit, že nábytek se může převrátit nebo se některý díl uvolnit. Může tak dojít ke zranění člověka či dalším škodám. **UPOZORNĚNÍ:** zvolte šrouby a kování, které jsou vhodné pro daný typ nábytku a mají postačující spojovací nosnost. Nejste-li si jisti, obraťte se na nejbližší specializovaný obchod.

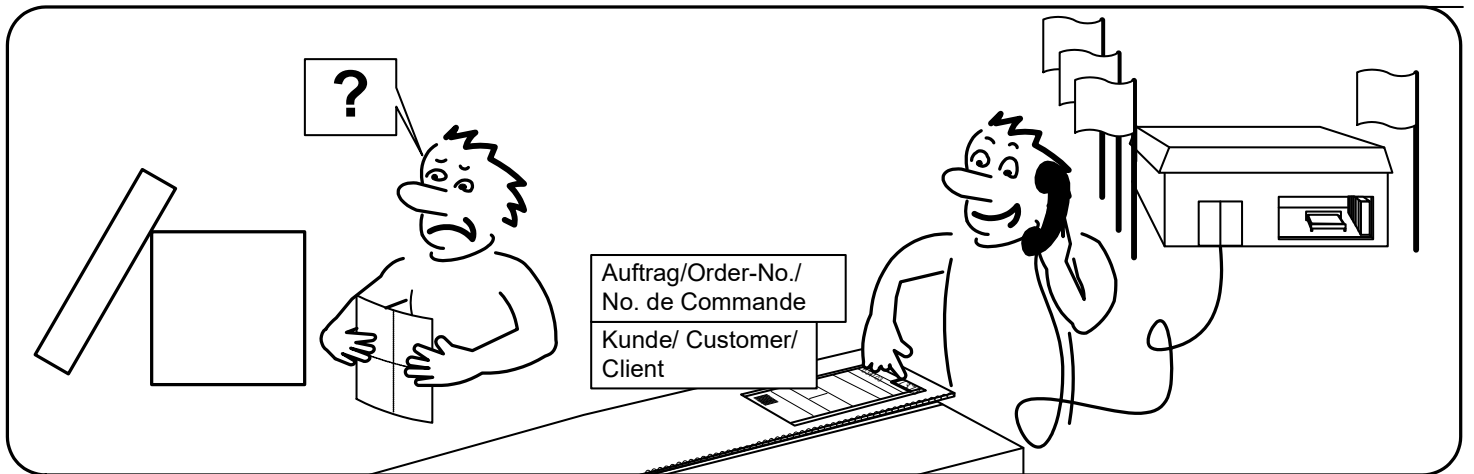
**POLSKI** - Prosimy otworzyć wszystkie pakiety i przeczytać wszystkie instrukcje montażu. Mebel powinien być montowany przez osobę do tego uprawnioną. Następstwem niewłaściwego montażu mebla może być przechylenie lub nawet przewrót mebla, w wyniku czego może dojść do uszkodzenia mebla i jego zawartości a nawet do wypadku. **UWAGA!** Okucia, śruby, haki jak i kołki muszą być dopasowane do wagi mebla z zawartością oraz do specyficznych właściwości muru lub sufitu. W przypadku wątpliwości prosimy zasięgnąć porady fachowca.

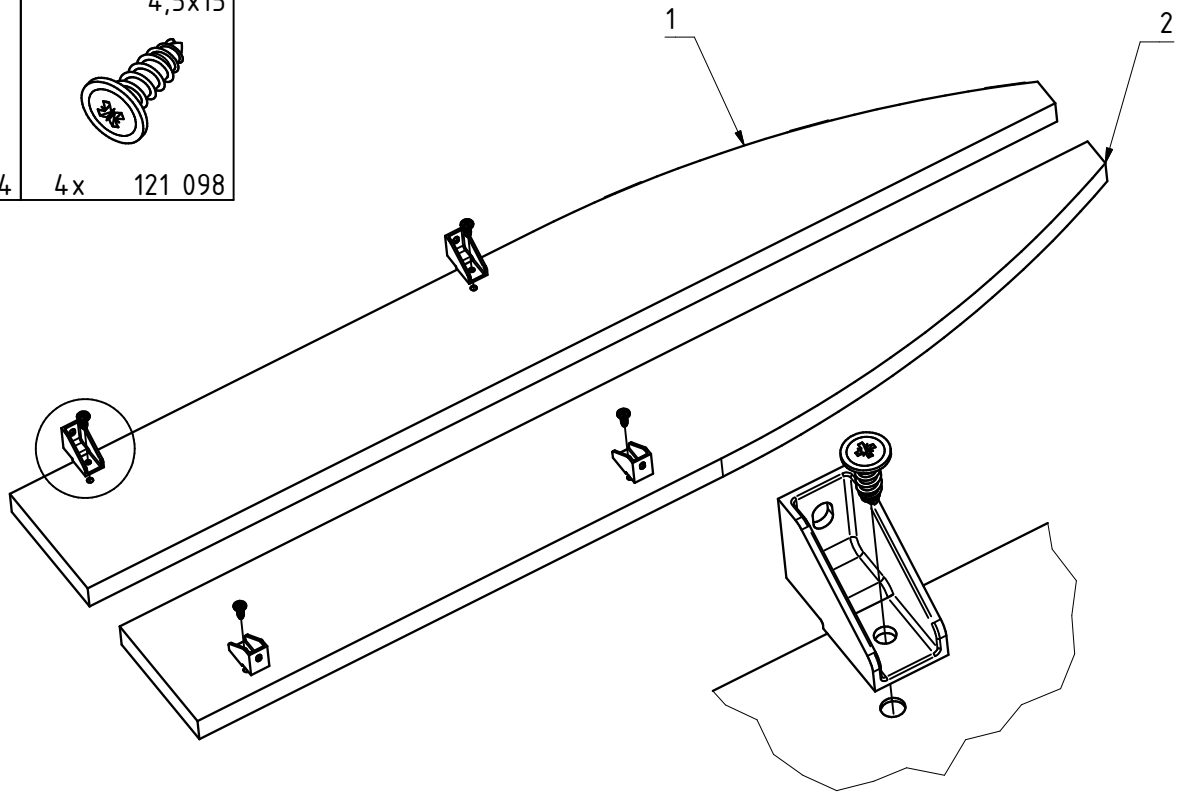
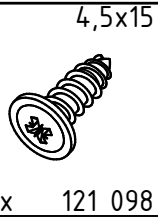
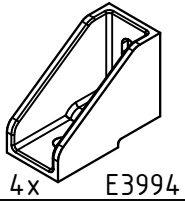
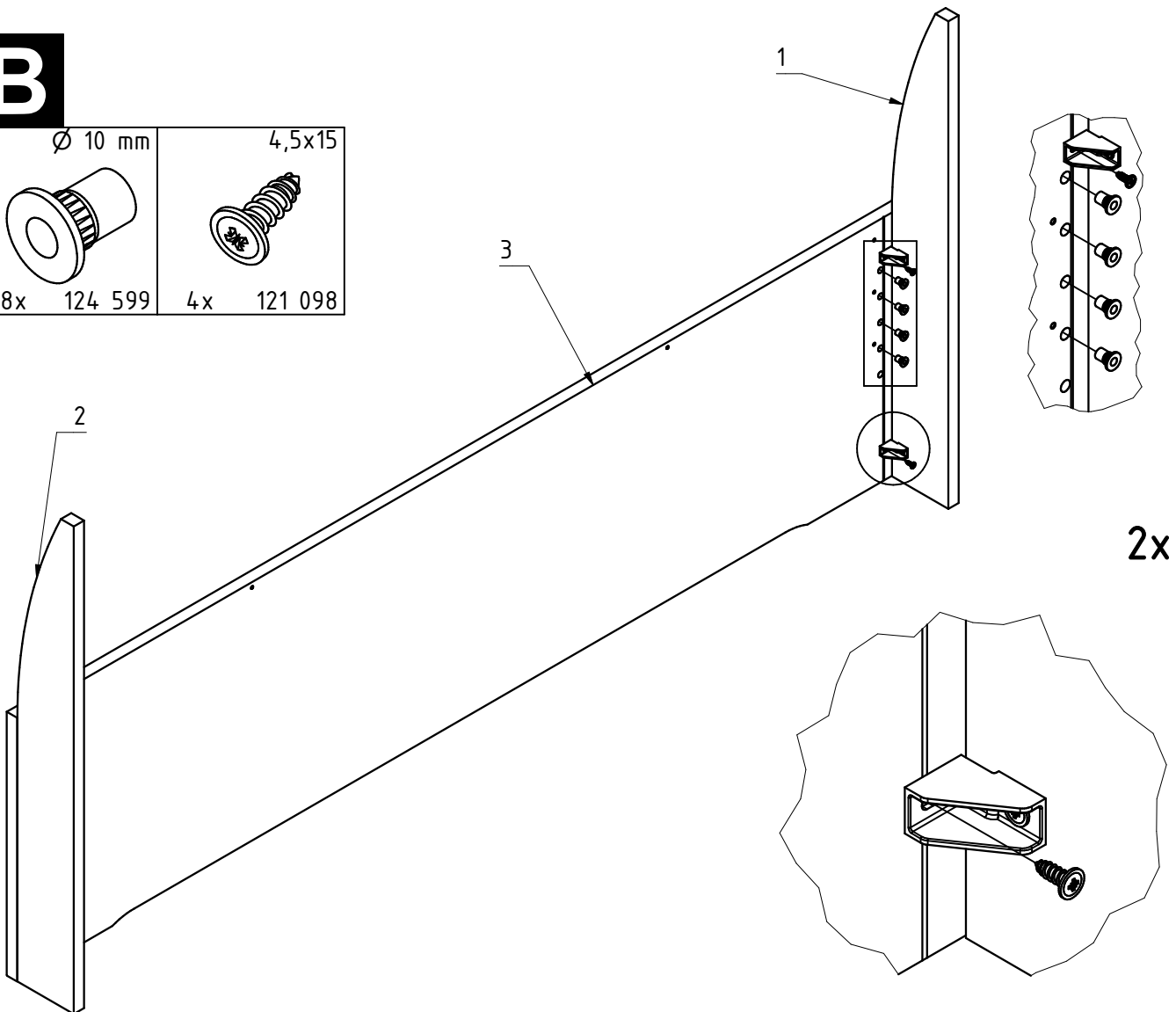
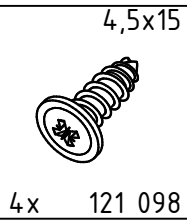
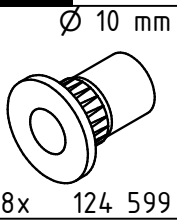
**Română** - Toate ofertele se pot deschide și citi toate instrucțiunile de asamblare. Este necesar un montaj profesional. Un montaj neprofesional poate duce la accidente. Mobila / corpul de mobila se poate inclina și cadea. **IMPORTANT!** Asigurați-va ca suruburile și toate celelalte fitinguri se potrivesc tipului de material din care este construit peretele sau tavanul și ca au o rezistență suficientă la preluarea sarcinii. Dacă este necesar, solicitați sprijin specializat în magazinul de fitinguri.





 8x 121 148	 8x 111 112	 8x 121 155	 8x 124 599	 8x 121 359	 4x 111 627	 2x 111 622
 2x 121 152	 2x 124 560	 1x 111 650	 4x E3994	 4x 121 364	 2x 353 006	 4x 111 133
 16x 121 170	 2x E3995	 4x 121 103	 4x 121 088	 14x 121 098		



**A****B**

**C**

4,0x17

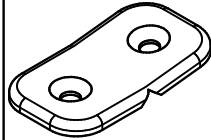


4x 121 364

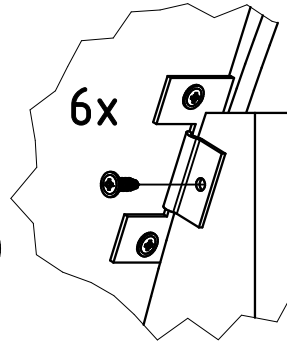
4,5x15



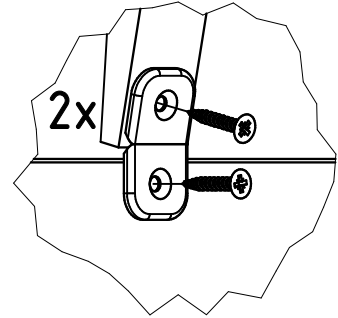
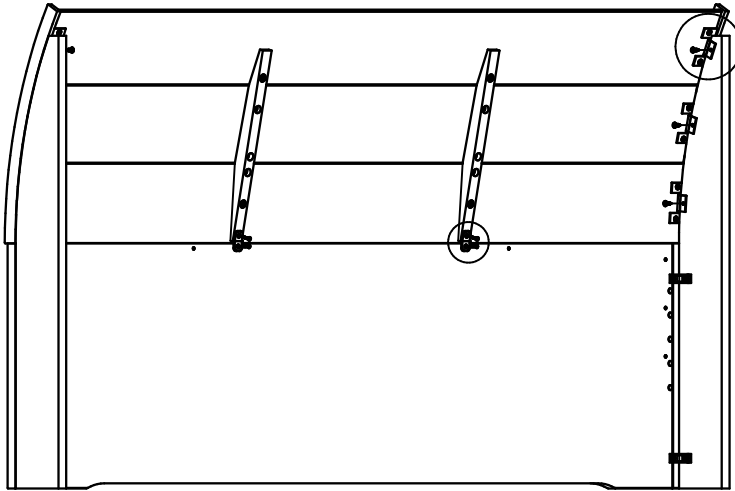
6x 121 098



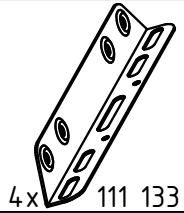
2x E3995



6x



2x

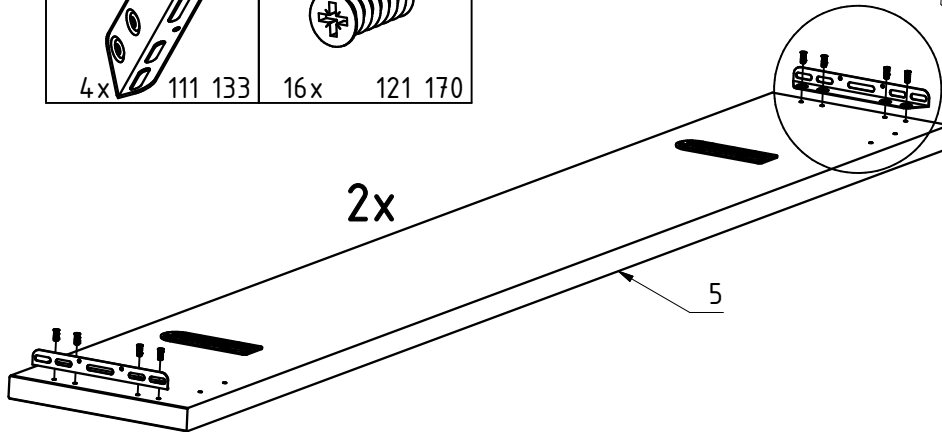
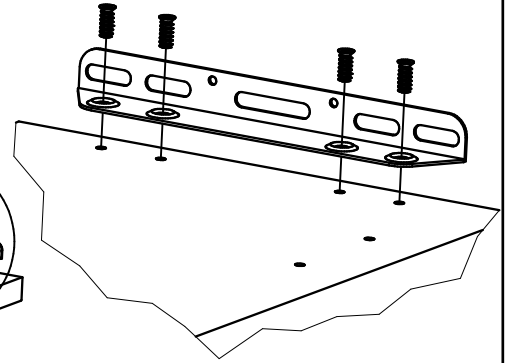
**D**

4x 111 133

6,3x15



16x 121 170



2x

5

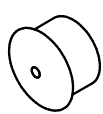
**E**

M6x18

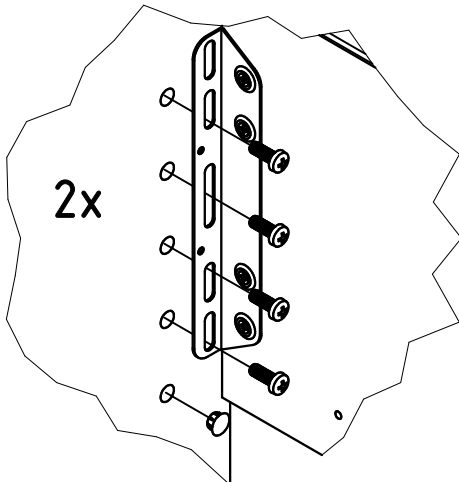


8x 121 155

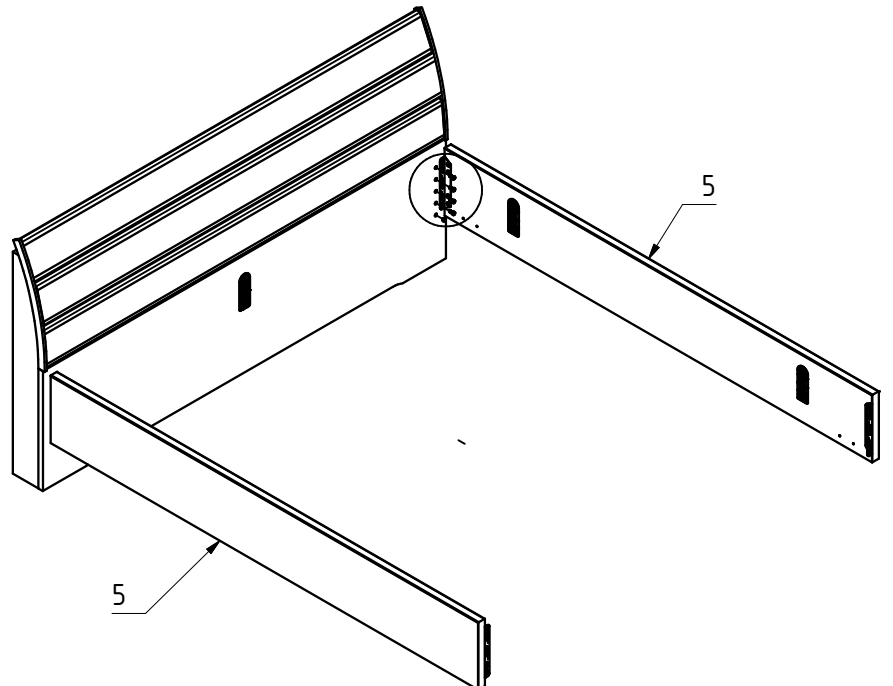
Ø 10mm



2x E3920



2x



5

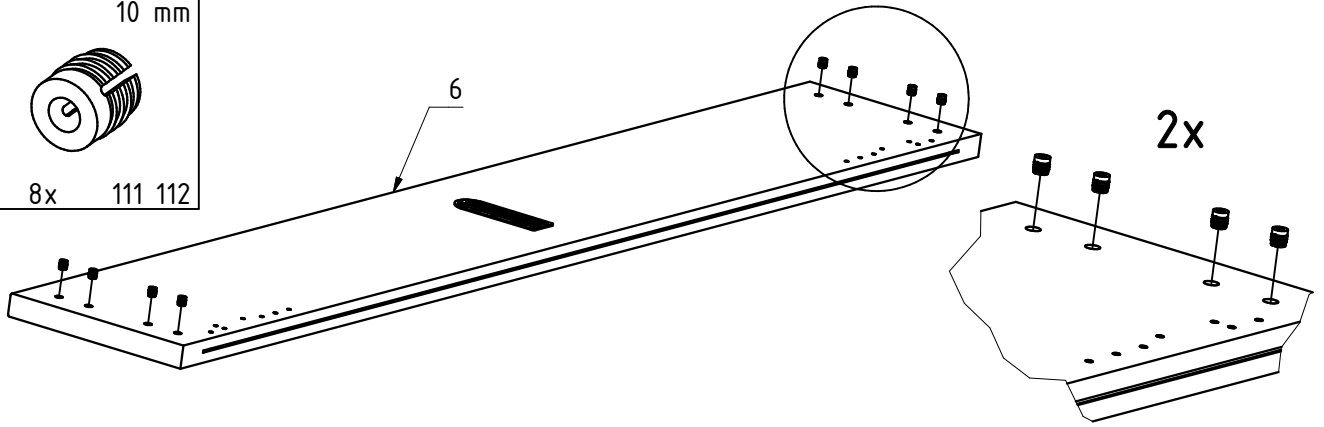
**F**

10 mm



8x

111 112

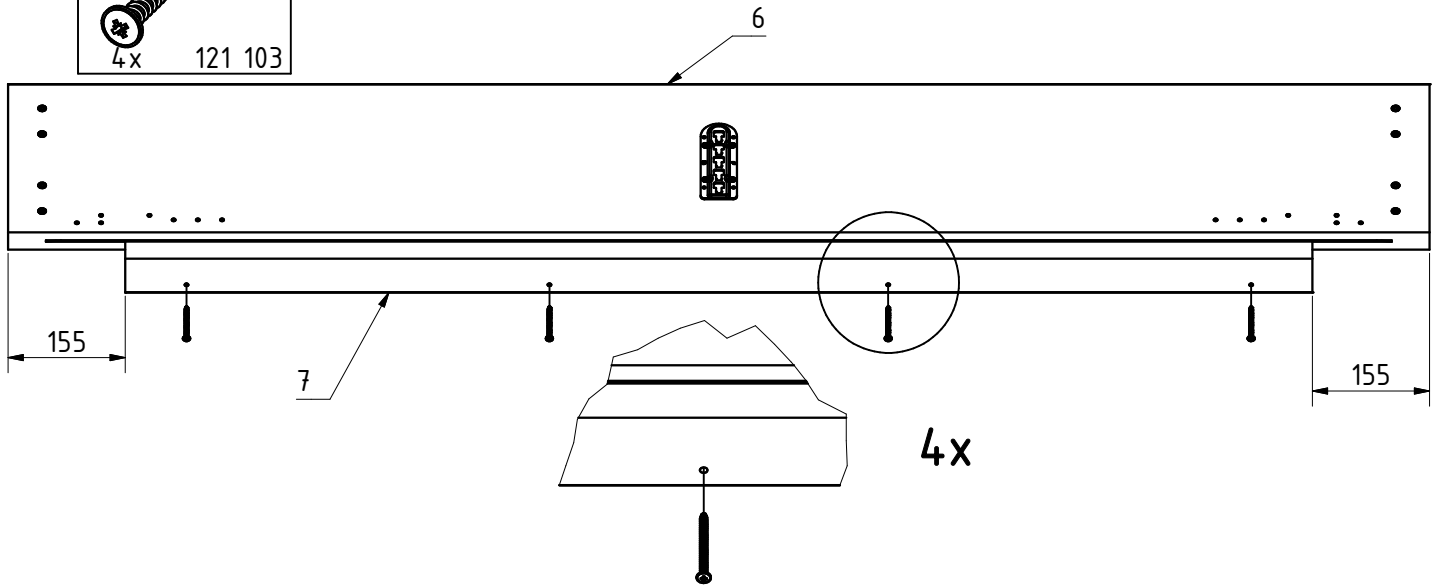
**G**

5,0x60



4x

121 103

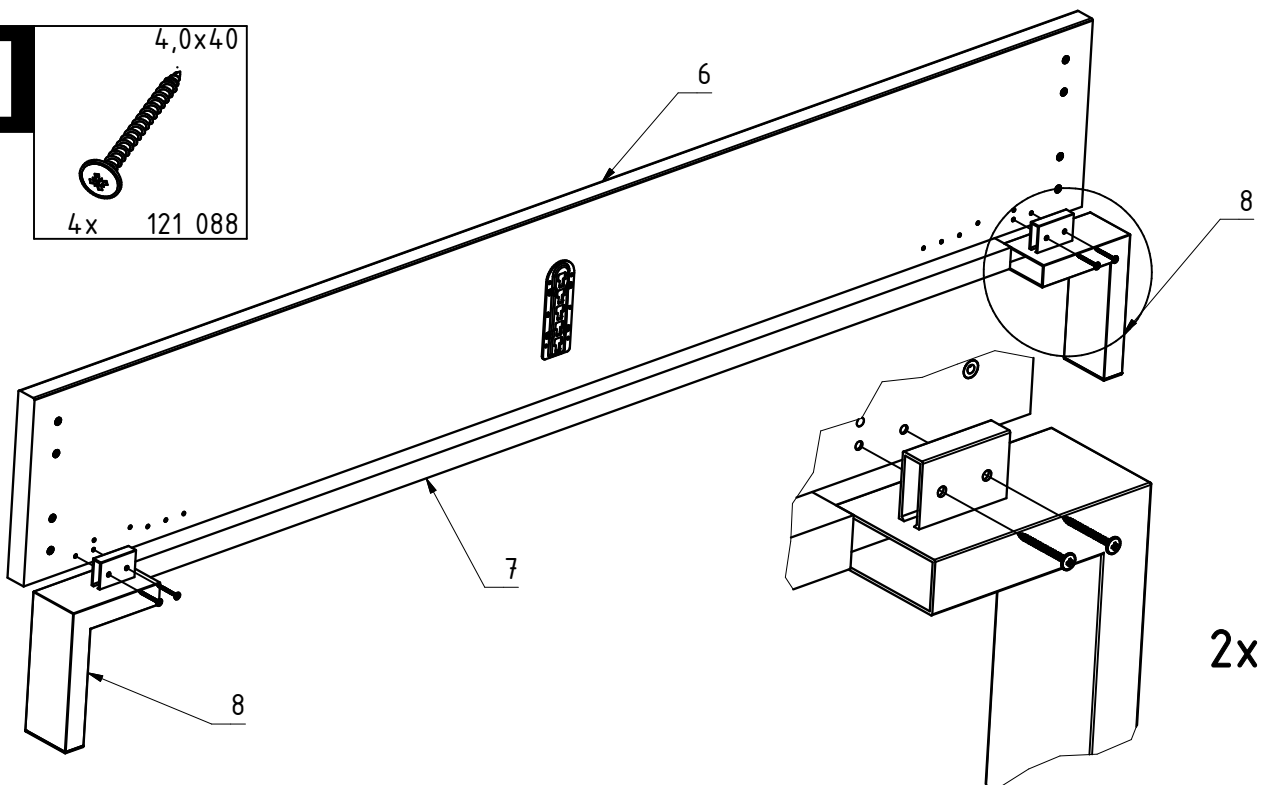
**H**

4,0x40



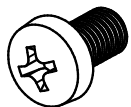
4x

121 088



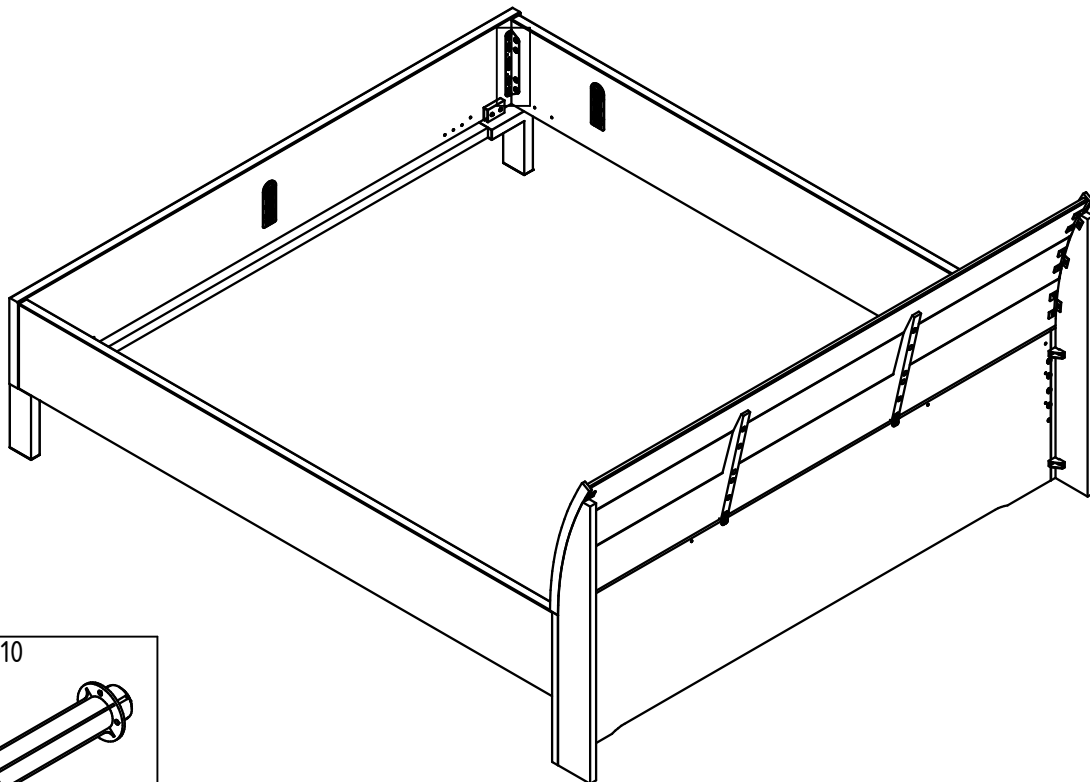
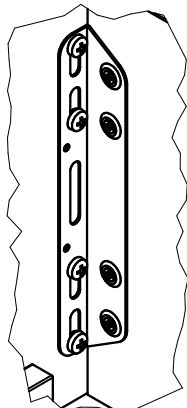
**I**

M6x12

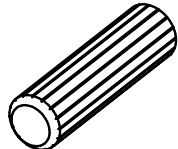


8x 121 148

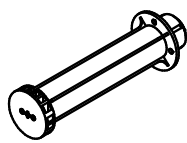
2x

**J**

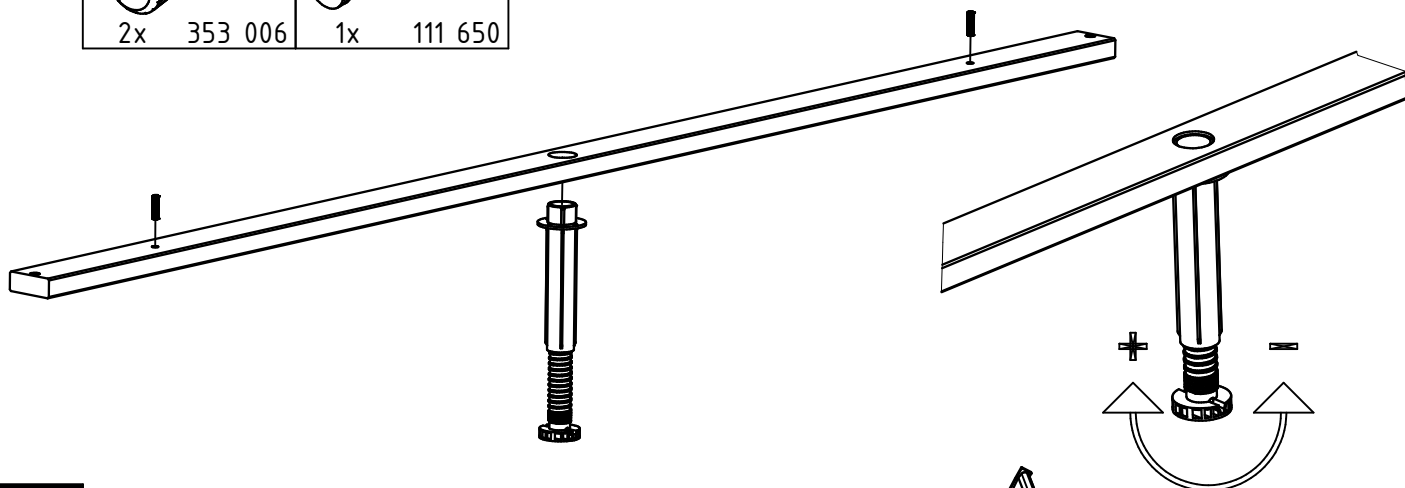
8x30 E4010



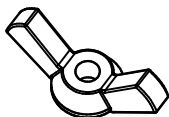
2x 353 006



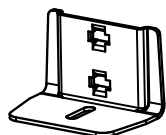
1x 111 650

**K**

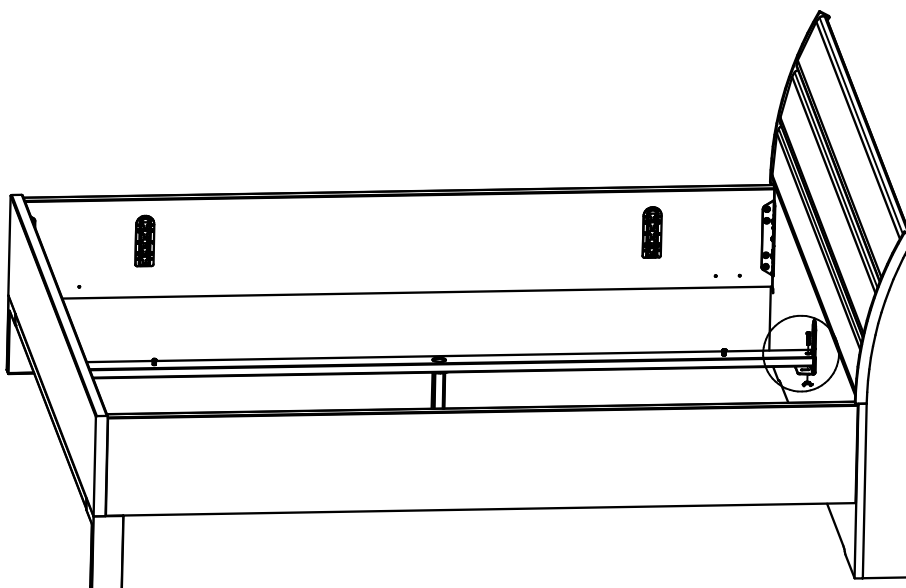
M5



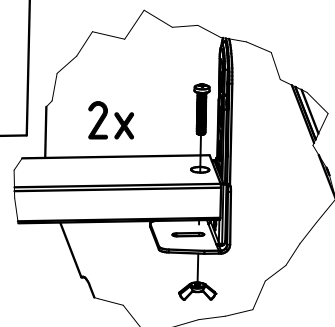
2x 124 560



2x 111 622



2x



L

