

Gebrauchsanleitung

Hanseatic Wärmeschublade

Inhaltsverzeichnis

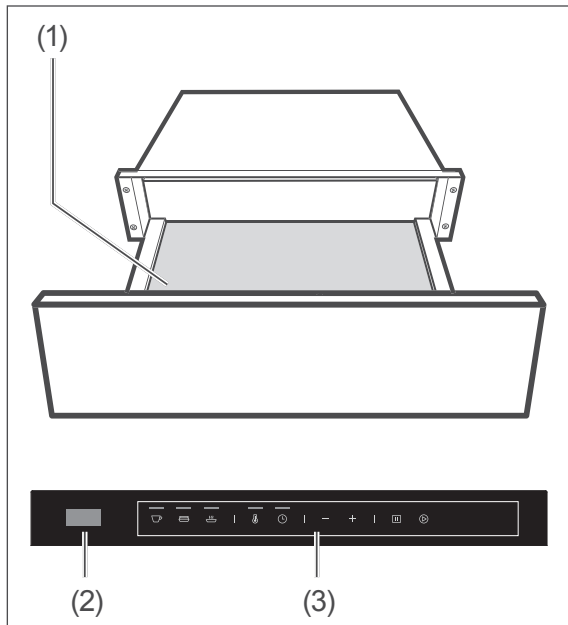
Lieferung / Bedienelemente	3
Lieferumfang	3
Lieferung kontrollieren	3
Verpackungstipps	3
Sicherheit	4
Bestimmungsgemäßer Gebrauch	4
Begriffserklärung	4
Sicherheitshinweise	4
Einbau und Installation	9
Sicherheitshinweise für den Einbau	9
Einbauvoraussetzungen	10
Transportieren	10
Einbauen und ausrichten	10
Grundreinigung	11
Inbetriebnahme	12
Voraussetzungen	12
Antirutsch-Matte	12
Erstes Aufheizen	12
Beladen	13
Bedienung	14
Display und Bedienblende	14
Betriebsart, -temperatur und -dauer	14
Gerät nutzen	14
Tipps	15
Pflege und Wartung	16
Gerät reinigen	16
Antirutsch-Matte reinigen	16
Fehlersuchtafel	17
Service	18
Beratung, Bestellung und Reklamation	18
Ersatzteile	18
Umweltschutz	19
Gerät entsorgen	19
Unser Beitrag zum Schutz der Ozonschicht	19
Technische Daten	20



Bevor Sie das Gerät benutzen, lesen Sie bitte zuerst die Sicherheitshinweise und die Gebrauchsanleitung aufmerksam durch. Nur so können Sie alle Funktionen sicher und zuverlässig nutzen. Beachten Sie unbedingt auch die nationalen Vorschriften in Ihrem Land, die zusätzlich zu den in dieser Anleitung genannten Vorschriften gültig sind.

Bewahren Sie alle Sicherheitshinweise und Anweisungen für die Zukunft auf. Geben Sie alle Sicherheitshinweise und Anweisungen an den nachfolgenden Verwender des Produkts weiter.

Lieferung / Bedienelemente



Verpackungstipps



Sollten es Ihre räumlichen Verhältnisse zulassen, empfehlen wir Ihnen, die Verpackung zumindest während der Garantiezeit aufzubewahren. Sollte das Gerät zur Reparatur eingeschickt werden müssen, ist es nur in der Originalverpackung ausreichend geschützt.

Wenn Sie sich von der Verpackung trennen möchten, entsorgen Sie diese bitte umweltfreundlich.

Lieferumfang

- Wärmeschublade mit Display (2) und Bedienblende (3)
- Antirutsch-Matte (1)
- Beutel mit vier Kreuzschlitzschrauben (4) (ohne Abbildung)
- Gebrauchsanleitung

Lieferung kontrollieren

1. Prüfen Sie, ob die Lieferung vollständig ist.
2. Kontrollieren Sie, ob das Gerät Transportschäden aufweist.
3. Sollte die Lieferung unvollständig sein oder das Gerät einen Transportschaden aufweisen, nehmen Sie bitte Kontakt mit unserem Service auf (siehe „Service“ auf Seite 18).

! WARNUNG!

Nehmen Sie nie ein beschädigtes Gerät in Betrieb.

Sicherheit

Bestimmungsgemäßer Gebrauch

Verwenden Sie das Gerät ausschließlich wie in dieser Gebrauchsanleitung beschrieben. Jede andere Verwendung gilt als nicht bestimmungsgemäß und kann zu Sach- oder sogar Personenschäden führen.

Der Hersteller übernimmt keine Haftung für Schäden, die durch nicht bestimmungsgemäßen Gebrauch entstanden sind.

Das Gerät ist bestimmt zum

- Warmhalten von Speisen
- Antauen von Beeren und Gemüse
- Gehenlassen von Hefeteig
- Erwärmen von Geschirr bestimmt.

Es eignet sich nicht zum Auftauen, Erwärmen, Wiederwärmen oder Garen von Speisen.

Das Gerät eignet sich nicht zum Beheizen eines Raumes.

Das Gerät ist nur zur Verwendung im privaten Haushalt bestimmt, eine gewerbliche Nutzung ist ausgeschlossen.

Das Gerät ist zur Verwendung in haushaltsähnlichen Umgebungen bestimmt. Die Verwendung im Außenbereich und an nicht-stationären Orten (Schiffe, Wohnmobile etc.) ist ausgeschlossen.

Das Gerät darf nur in eingebautem Zustand betrieben werden.

Es darf nicht als Stütze, Sitzfläche oder Trittbrett verwendet werden.

Begriffserklärung

Folgende Signalbegriffe finden Sie in dieser Gebrauchsanleitung.

WARNUNG


Dieser Signalbegriff bezeichnet eine Gefährdung mit einem mittleren Risiko-grad, die, wenn sie nicht vermieden wird, den Tod oder eine schwere Verletzung zur Folge haben kann.

VORSICHT

Dieser Signalbegriff bezeichnet eine Gefährdung mit einem niedrigen Risiko-grad, die, wenn sie nicht vermieden wird, eine geringfügige oder mäßige Verletzung zur Folge haben kann.

HINWEIS

Dieser Signalbegriff warnt vor möglichen Sachschäden.

 Dieses Symbol verweist auf nützliche Zusatzinformationen.

Sicherheitshinweise

In diesem Kapitel finden Sie allgemeine Sicherheitshinweise, die Sie zu Ihrem eigenen Schutz und zum Schutz Dritter stets beachten müssen. Beachten Sie zusätzlich die Warnhinweise in den einzelnen Kapiteln zu Bedienung, Einbau und Installation etc.

Risiken im Umgang mit elektrischen Haushaltsgeräten

WARNUNG

Stromschlaggefahr!

Unsachgemäßer Umgang kann zu elektrischem Schlag oder Kurzschluss führen.

- Gerät nur anschließen, wenn die Netzspannung der Steckdose mit der Angabe auf dem Typschild übereinstimmt.
 - Das Gerät entspricht der Schutzklasse 1 und darf nur an eine Steckdose mit ordnungsgemäß installiertem Schutzleiter angeschlossen werden. Der Anschluss an eine Steckdosenleiste, eine Mehrfachsteckdose, eine Zeitschaltuhr oder ein separates Fernwirksystem zur Fernüberwachung und -steuerung ist unzulässig.
 - Das Gerät nur in Innenräumen verwenden, nie in Feuchträumen oder im Regen betreiben.
 - Gerät nur in eingebautem Zustand betreiben.
 - Falls der Netzstecker nach dem Einbau nicht mehr zugänglich ist, muss eine allpolige Trennvorrichtung gemäß Überspannungskategorie III in der Hausinstallation mit mindestens 3 mm Kontaktabstand vorgeschaltet sein; hierzu zählen Sicherungen, LS-Schalter und Schütze.
 - Gerät nicht in Betrieb nehmen oder weiter betreiben, wenn es
 - sichtbare Schäden aufweist, z. B. die Anschlussleitung defekt ist.
 - ungewohnte Geräusche von sich gibt.
- In diesen Fällen Gerät sofort vom Stromnetz trennen (Sicherungen herausdrehen bzw. ausschalten). Gerät reparieren lassen (siehe „Service“ auf Seite 18).
- Wenn das Netzkabel des Gerätes beschädigt ist, muss es durch den Hersteller, dessen Kundendienst oder eine qualifizierte Fachkraft ausgetauscht werden, um Gefährdungen zu vermeiden.
 - Keine Gegenstände in oder durch die Gehäuseöffnungen stecken und sicherstellen, dass auch Kinder keine Gegenstände hineinstecken können.
 - Niemals das Gehäuse öffnen.
 - Gerät, Netzstecker und -kabel von offenem Feuer und heißen Flächen fernhalten.
 - Netzkabel nicht knicken oder klemmen und nicht über scharfe Kanten legen. Die Folge kann ein Kabelbruch sein.
 - Netzkabel nie als Tragegriff verwenden.
 - Immer am Netzstecker selbst, nicht am Netzkabel anfassen.
 - Netzstecker niemals mit feuchten Händen anfassen.
 - Gerät, Netzkabel und -stecker nie in Wasser oder andere Flüssigkeiten tauchen.
 - Niemals versuchen, das defekte oder vermeintlich defekte Gerät selbst zu reparieren. Sie können sich und spätere Benutzer in Gefahr bringen. Nur autorisierte Fachkräfte dürfen diese Reparaturen ausführen.
 - Im Fehlerfall sowie vor umfangreichen Reinigungsarbeiten den Netzstecker ziehen bzw. die Sicherung ausschalten/herausdrehen.
-

Risiken für bestimmte Personengruppen

WARNUNG

Gefahren für Kinder und Personen mit verringerten physischen, sensorischen oder mentalen Fähigkeiten (beispielsweise teilweise Behinderte, ältere Personen mit Einschränkung ihrer physischen und mentalen Fähigkeiten) oder Mangel an Erfahrung und Wissen (beispielsweise ältere Kinder)!

- Kinder können sich beim Spielen in der Verpackungsfolie verfangen und ersticken. Stellen Sie sicher, dass die Verpackungsfolie nicht in Reichweite von Kindern kommt.
- Kinder können sich an Kleinteilen verschlucken und ersticken. Stellen Sie sicher, dass Kinder keine kleinen Teile vom Gerät abziehen oder aus dem Zubehörbeutel nehmen und in den Mund stecken können.

VORSICHT

- Dieses Gerät kann von Kindern ab acht Jahren sowie von Personen mit verringerten physischen, sensorischen oder mentalen Fähigkeiten oder Mangel an Erfahrung und Wissen benutzt werden, wenn sie beaufsichtigt werden oder bezüglich des sicheren Gebrauchs des Geräts unterwiesen wurden und die daraus resultierenden Gefahren verstanden haben.
- Kinder dürfen nicht mit dem Gerät spielen.

- Reinigung und Benutzerwartung dürfen nicht von Kindern ohne Beaufsichtigung durchgeführt werden.
- Stellen Sie sicher, dass Kinder keinen Zugriff auf das Gerät haben, wenn sie unbeaufsichtigt sind.

Risiken im Umgang mit diesem Gerät

WARNUNG

Stromschlaggefahr!

- Zur Erhöhung der Sicherheit empfiehlt der VDE bzw. ÖDE, der Schublade einen FI-Schutzschalter mit einem Auslösestrom von 30 mA vorzuschalten.

VORSICHT

Verbrühungsgefahr!

Die Antirutsch-Matte sorgt für festen Halt des Geschirrs beim Schließen und Öffnen der Schublade, damit die warmen Speisen, insbesondere Flüssigkeiten nicht überschwappen und Sie verbrühen.

- Gerät nur mit Antirutsch-Matte (1) betreiben.
- Antirutsch-Matte nicht durch Küchenpapier oder Ähnliches ersetzen.
- Geschirr nur zu 2/3 füllen, damit nichts überschwappt.
- Keine geschlossenen Behälter wie Konservendosen erhitzen. Durch den entstehenden Überdruck können die Behälter platzen.

Verbrennungsgefahr!

Die Unterseite des Geräts und das Geschirr werden während des Betriebs heiß.

- Zum Schutz der Hände Topfhandschuhe oder -lappen verwenden. Nur trockene Textilien verwenden, feuchte leiten die Wärme besser und können Verbrennungen durch Dampf verursachen.
- Körper von der ausgezogenen Schublade fern halten.

Brandgefahr!


- Gerät nicht als Stauraum verwenden.
- Gerät nicht zum Beheizen des Raums verwenden. Gegenstände in der Nähe könnten zu brennen beginnen.
- Wenn das Gerät hinter einer Möbeltür eingebaut ist, darf es nur bei geöffneter Möbeltür betrieben werden. Möbeltür erst schließen, wenn das Gerät ausgeschaltet ist.
- Beim Warmhalten von Speisen in Öl, in Fett oder mit Alkohol Gerät nicht ohne Aufsicht lassen! Die Speisen können sich selbst entzünden.
- Bei Feuer im Gerät: Gerät geschlossen lassen!
- Brennendes Öl oder Fett nie mit Wasser löschen!
- Im Brandfall sofort den Sicherungsautomaten ausschalten bzw. die Sicherungen herausdrehen. Zum Löschen einen geeigneten Feuerlöscher mit Kennzeichnung „F“ oder eine Löschdecke verwenden.
- Nach dem Erlöschen des Feuers unseren Service verständigen (siehe „Service“ auf Seite 18).

Kurzschlussgefahr!

- Wenn Flüssigkeiten durch die Lüftungsschlitze in das Innere des Gerätes gelangen, kann dies zu einem Kurzschluss führen. Beladene Schublade vorsichtig öffnen und schließen, damit keine Flüssigkeit überschwappt.
- Der Dampf eines Dampfreinigers kann an spannungsführende Teile gelangen und einen Kurzschluss auslösen. Zum Reinigen niemals einen Dampfreiniger verwenden.

Gesundheitsgefahr!

Bei zu niedrigen Temperaturen können sich auf bestimmten Speisen Bakterien entwickeln.

- Nur heiße Speisen in das Gerät stellen und Betriebsart  „Speisen warm halten“ wählen, denn nur diese stellt die erforderliche Mindesttemperatur von 60 °C sicher.
- Gerät nicht zum Garen von Speisen oder zum Wiedererwärmen erkalteter Speisen verwenden.

HINWEIS

Beschädigungsgefahr!

- Die Schublade darf mit maximal 25 kg belastet werden. Anderenfalls würde der Teleskopauszug zum Öffnen und Schließen des Geräts Schaden nehmen.
- Während des Beladens mehrfach testen, ob sich die Schublade noch leicht öffnen und schließen lässt.
- Nicht auf die herausgezogene Wärmeschublade stützen oder setzen.

- Verschmutzungen möglichst sofort entfernen. Anderenfalls lassen sie sich nur schwer beseitigen oder können zu Verfärbungen führen.
 - Um Beschädigungen an der Oberfläche zu verhindern, nur Spülwasser und ein weiches Tuch zum Reinigen verwenden.
 - Antirutsch-Matte (1) nur von Hand mit warmem Wasser und einem milden Spülmittel reinigen. Niemals in der Spül- oder Waschmaschine reinigen.
 - Antirutsch-Matte (1) mit einem weichen Tuch trocknen. Niemals im Backofen oder in der Mikrowelle trocknen.
 - Geschirr aus Kunststoff schmilzt bei hohen Temperaturen. Nur hitzebeständiges Geschirr aus Glas, Porzellan etc. verwenden.
-

Einbau und Installation

Sicherheitshinweise für den Einbau

WARNUNG

Stromschlaggefahr!

Unsachgemäßer Umgang mit dem Gerät kann zu elektrischem Schlag oder Kurzschluss führen.

- Gerät nur anschließen, wenn die Netzspannung der Steckdose mit der Angabe auf dem Typschild übereinstimmt.
- Falls der Netzstecker nach dem Einbau nicht mehr zugänglich ist, muss eine allpolige Trennvorrichtung gemäß Überspannungskategorie III in der Hausinstallation mit mindestens 3 mm Kontaktabstand vorgeschaltet sein; hierzu zählen Sicherungen, LS-Schalter und Schütze.
- Netzkabel nicht knicken oder klemmen und nicht über scharfe Kanten legen.
- Das Netzkabel darf nach dem Einbau weder die Rückwand noch den Boden des Gerätes berühren.

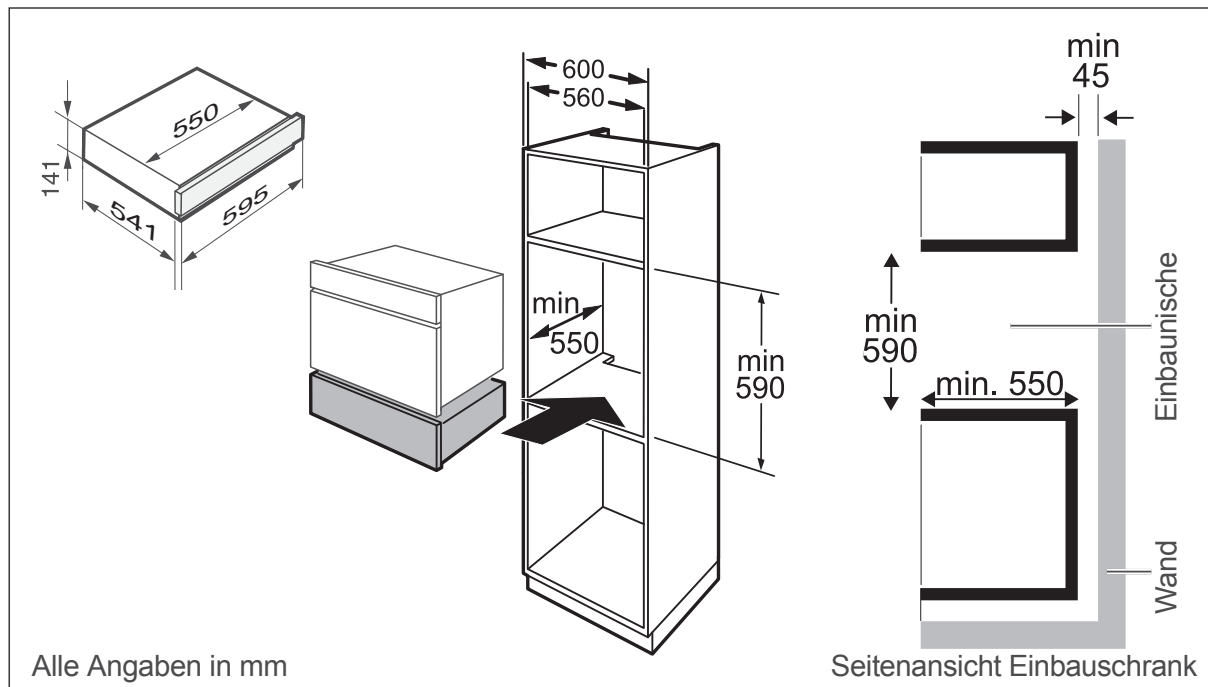
VORSICHT

Verbrennungsgefahr!

- Die Einbauhöhe muss so gewählt sein, dass die Benutzer den Inhalt des Geschirrs einsehen können. Nur so lassen sich Verbrühungen durch das Überschwappen heißer Speisen verhindern.

Brandgefahr!

- Gerät nicht an eine Mehrfachsteckdose oder mit Hilfe eines Verlängerungskabels an die Stromversorgung anschließen.
- Furniere, Kunststoffbeläge und verwendete Kleber des Umbauschranks müssen hitzebeständig sein (100 °C)
- Das Gerät darf nicht hinter eine Möbelfront gebaut werden.
- Die Lüftungsschlitze und Ansaugöffnungen dürfen nicht verdeckt sein.



Einbauvoraussetzungen

- Die Wärmeschublade muss gemeinsam mit einem Kombinationsgerät wie einer Einbaumikrowelle eingebaut werden.
- Das Kombinationsgerät darf in beladenem Zustand maximal 60 kg wiegen.
- Das Kombinationsgerät muss ohne Zwischenboden auf der Wärmeschublade positioniert werden.
- Beachten Sie beim Einbau die Montage- und Gebrauchsanleitung des Kombinationsgerät.
- Es muss ein fest eingebauter, waagrecht ausgerichteter Boden vorhanden sein, der die erforderliche Tragfähigkeit für beide Geräte gewährleistet (Gerätengewicht siehe „Technische Daten“ auf Seite 20).
- Um ausreichend Luftzirkulation zu ermöglichen,
 - darf die Einbaunische keine Rückwand besitzen, sondern nur eine Anstellkante von max. 50 mm.
 - muss zwischen dem Einbauschränk und der Wand ein Abstand von mindestens 45 mm bestehen.

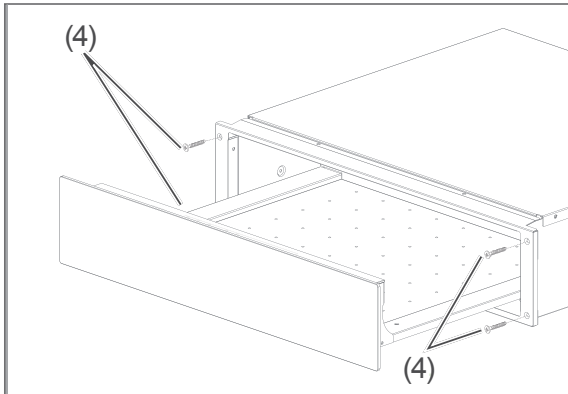
Transportieren

Das Gerät wird in einer stabilen Verpackung geliefert; es ist so schwer, dass es sich empfiehlt, es zu zweit zu tragen.

Einbauen und ausrichten

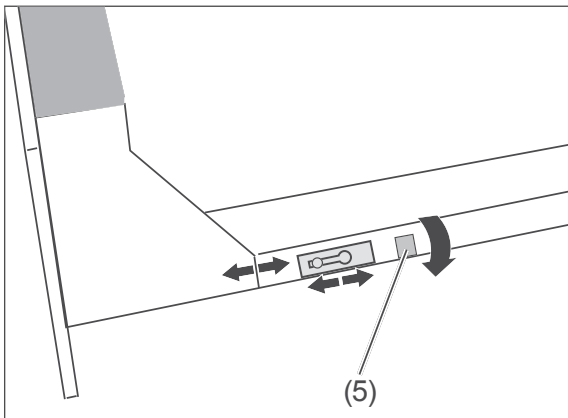
Wenn Ihre handwerklichen Fähigkeiten ausreichen, können Sie den Einbau selbst durchführen.

1. Entfernen Sie vorsichtig alle Verpackungsteile wie Kunststoffprofile, Klebestreifen und Schaumpolster, falls noch nicht geschehen. Ziehen Sie alle Schutzfolien ab, insbesondere von der beiliegenden Antirutsch-Matte (1).
2. Schieben Sie das Gerät so weit in die Nische, bis die Gerätefront an den Seitenwänden des Einbauschranks anliegt.
3. Öffnen Sie die Wärmeschublade.



4. Befestigen Sie das Gerät mit den beiliegenden Schrauben (4) an den Seitenwänden des Umbauschranks.
5. Bauen Sie das Zusatzgerät gemäß seiner Gebrauchs- und Montageanleitung ein.

i Um die Front der Wärmeschublade mit dem Zusatzgerät zu fluchten, können Sie den Abstand zwischen Schubladentür und Gehäuse anpassen. Nutzen Sie dazu die seitlichen Einstellrädchen (5).



Grundreinigung

Um Fett- und Öl-Rückstände aus der Produktion sowie hartnäckige Staubablagerungen, die durch Lagerung und Transport entstanden sind, zuverlässig zu lösen, muss das Gerät vor dem ersten Gebrauch gereinigt werden.


1. Wischen Sie das Gerät mit ein wenig Spülmittel aus und trocknen Sie es anschließend mit einem weichen Tuch.
2. Reinigen Sie die Antirutsch-Matte (1) mit ein wenig warmer Seifenlauge. Trocknen Sie sie gründlich mit einem weichen Tuch.

Inbetriebnahme

Voraussetzungen

- Sie haben das Kapitel „Sicherheit“ gelesen und alle Sicherheitshinweise verstanden (siehe Seite 4).
- Das Gerät ist eingebaut, angeschlossen und gereinigt, wie im Kapitel „Einbau und Installation“ beschrieben (siehe Seite 9).

Vor dem eigentlichen Gebrauch muss die Schublade einmal leer beheizt werden. Verwenden Sie folgende Einstellungen:

- Betriebsart: 
- Betriebstemperatur: 60°C
- Betriebsdauer: 2^{hr}

Zum generellen Vorgehen siehe Kapitel „Bedienung“ auf Seite 14.

Antirutsch-Matte

VORSICHT

Verbrühungsgefahr!

Beim Schließen und Öffnen der Schublade können warme Speisen, insbesondere Flüssigkeiten überschwappen.

- Gerät nur mit Antirutsch-Matte (1) betreiben.
- Antirutsch-Matte (1) nicht durch Küchenpapier oder Ähnliches ersetzen.

- Die Antirutsch-Matte (1) sorgt für festen Halt des Geschirrs. Betreiben Sie sie Gerät deshalb nur mit eingelegter Antirutsch-Matte.

Erstes Aufheizen

HINWEIS

Beim ersten Aufheizen kann es zu Geruchsbildung kommen. Diese ist unschädlich und verflüchtigt sich nach kurzer Zeit. Grund sind Pflegemittel, welche die Metallteile schützen.

- Sorgen Sie für gute Belüftung des Raumes während des ersten Aufheizens

Beladen

! VORSICHT

Verbrühungsgefahr!
Geschirr nur zu 2/3 füllen, damit nichts überschwappt.

! HINWEIS

Die Schublade darf mit maximal 25 kg belastet werden. Anderenfalls würde der Teleskopauszug zum Öffnen und Schließen des Geräts Schaden nehmen.

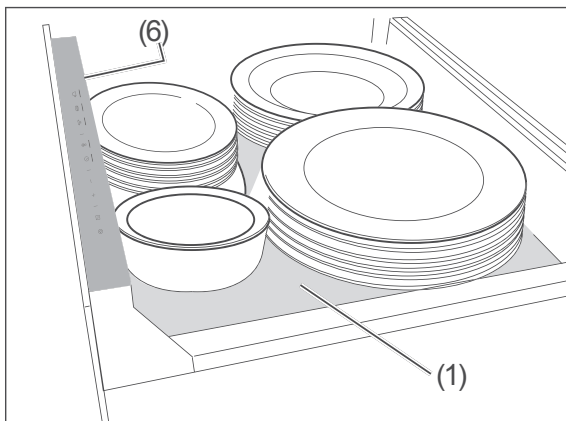
- Setzen oder lehnen Sie sich nicht auf das Gerät.

Das Gerät benötigt eine ausreichende Luftzirkulation.

- Sicherstellen, dass die Lüftungsschlitzen (6) frei sind. Sie befinden sich unterhalb der Bedienblende.

Die Schublade ist für eine Belastung von bis zu 25 kg ausgelegt.

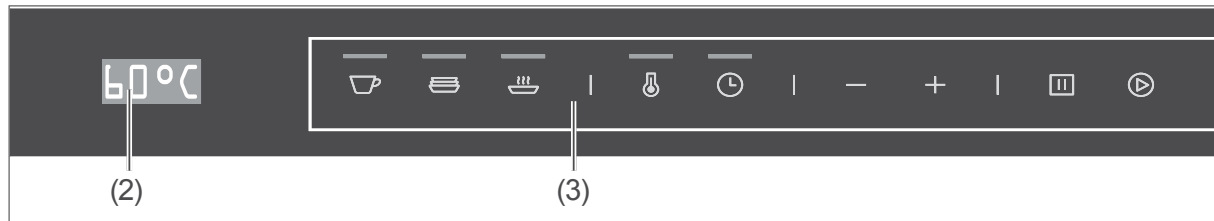
1. Drücken Sie kurz gegen die Frontseite, um die Wärmeschublade herausfahren zu lassen.
2. Legen Sie die Antirutsch-Matte (1) ein, falls noch nicht geschehen.
3. Beladen Sie die Wärmeschublade gleichmäßig.
4. Verhindern Sie, dass große Platten vor den Lüftungsschlitzen (6) unterhalb der Bedienblende die Luftzirkulation behindern.
5. Achten Sie auf die maximale Höhe und das maximal zulässige Beladungsgewicht. Testen Sie mehrfach, ob sich die Schublade noch leicht öffnen und schließen lässt.



Beladebeispiel:

6 Essteller, ø in cm	26,0
6 Suppenteller, ø in cm	23,0
6 Dessertteller, ø in cm	19,0
1 ovale Platte, ø in cm	32,0
1 mittlere Servierschüssel, ø in cm	15,5
1 kleine Servierschüssel, ø in cm	13,5

Bedienung



Display und Bedienblende

Das Display und die Bedienblende befinden sich auf der Schubladenfront.

Das Display (2) am linken Rand zeigt die gewählte Temperatur bzw. die gewählte Zeit an.

Die Bedienung des Geräts erfolgt über die Sensortasten des Bedienfelds (3). Durch Berührung wählen Sie die Betriebsart, stellen die Temperatur und die Betriebsdauer ein, starten und beenden den Betrieb.

Betriebsarten, -temperatur und -dauer			
Betriebsart		🌡️ in °C	🕒 in Std.*
Geschirr	☕ Tassen/Gläser erwärmen	40–60	1–5
	🍽️ Teller/Schüsseln erwärmen	60–80	
Speisen	🍲 Heiße Speisen warm halten	60–80	

* hr = Hour = Stunde; es sind nur ganze Stunden einstellbar

Betriebsart, -temperatur und -dauer

⚠️ VORSICHT

Gesundheitsgefahr

Bei zu niedrigen Temperaturen können sich auf bestimmten Speisen Bakterien entwickeln.

- Nur heiße Speisen in das Gerät stellen und Betriebsart 🍲 „Speisen warm halten“ wählen, denn nur diese stellt die erforderliche Mindesttemperatur von 60 °C sicher.
- Gerät ca. 10 Min. vorheizen.
- Gerät nicht zum Garen von Speisen oder zum Wiedererwärmen erkalteter Speisen verwenden.

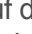



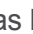






Gerät nutzen

⚠️ VORSICHT

Stromschlag- und Brandgefahr!

Gerät nicht in Betrieb nehmen oder weiter betreiben, wenn es

- sichtbare Schäden aufweist, z. B. die Anschlussleitung defekt ist.
- ungewohnte Geräusche von sich gibt.
- In diesen Fällen Gerät sofort vom Stromnetz trennen (Sicherungen herausdrehen bzw. ausschalten). Gerät fachgerecht reparieren lassen.

1. Beladen Sie die Schublade (siehe Abschnitt „Beladen“ auf Seite 13).
Ausnahme: Erstes Aufheizen; hierbei muss die Schublade leer sein.
 2. Betriebsart wählen:
Tippen Sie auf den Sensor ,  oder .
Die LEDs oberhalb des Symbols der gewählten Betriebsart und des Temperatur-Sensors  leuchten; das Display zeigt die Standard-Betriebstemperatur.
 3. Betriebstemperatur ändern:
Tippen Sie so oft auf den Sensor Minus  oder Plus , bis das Display die gewünschte Temperatur anzeigt.
 4. Betriebsdauer einstellen:
 - Tippen Sie auf den Sensor .
Das Display zeigt „6^{hr}“ an.
 - Tippen Sie so oft auf den Sensor Minus  oder Plus , bis das Display die gewünschte Dauer anzeigt. (Bitte beachten, es lassen sich nur ganze Stunden einstellen.)
 5. Betrieb starten:
Tippen Sie auf den Sensor .
 6. Schließen Sie die Schublade.
Heizung und Lüfter beginnen zu arbeiten.
Nach Ablauf der eingestellten Betriebsdauer schaltet das Gerät selbsttätig aus.
- Um den Vorgang vorzeitig zu beenden, Sensor  antippen.

Tipps

Warmhalten heißer Speisen

- Heizen Sie das Gerät ca. 10 Min. lang vor.
- Je nach Konsistenz der Speisen empfiehlt es sich, diese abzudecken oder nicht.
 - Abdecken sollten Sie Flüssigkeiten und feuchtigkeitshaltige Speisen, die eine Haut bekommen können. Dazu gehören Suppen und Saucen, Gulasch, Gemüse, gekochte Kartoffeln. Verwenden Sie einen Teller oder Alufolie.
 - Nicht abdecken sollten Sie Pizza, Gratins, panierte Schnitzel, Pfannkuchen, Strudel, Aufback-Brötchen, damit diese kross bleiben.

Speisen und Geschirr zusammen

Wenn Sie gleichzeitig Speisen warm halten und Geschirr erwärmen möchten, wählen Sie die Betriebsart .

Spezielle Anwendungen

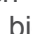

Wärme dient nicht nur zum Warmhalten von Speisen, sondern auch zum Antauen, schmelzen etc. In diesen Fällen empfehlen sich Temperaturen unterhalb von 60 °C; diese bietet nur die Betriebsart . Die Tabelle unten zeigt Ihnen die Werte, die sich in Tests bewährt haben.

Tabelle: Spezielle Anwendungen					
Lebensmittel	Gefäß	Abdeckung	Betriebsart	Temperatur in °C	Dauer in Std.
Beeren und Gemüse antauen	Teller	nein		45	1 ¹⁾
Hefeteig ziehen lassen	Schüssel	ja			1/2 ¹⁾
Joghurt machen	Joghurt-Gläser mit Deckel	ja			5 ²⁾
Schokolade schmelzen	Schüssel	nein		50	1 ¹⁾

¹⁾ Bei den Angaben zur Dauer handelt es sich um Anhaltspunkte; ständiges Kontrollieren ist hilfreich

²⁾ 5 Std. reichen möglicherweise nicht aus und der Vorgang muss ein zweites Mal gestartet werden.

Pflege und Wartung

Gerät reinigen

 VORSICHT!

Verbrennungsgefahr!

- Lassen Sie das Gerät vor dem Reinigen vollständig abkühlen.
-

1. Entfernen Sie Verschmutzungen möglichst sofort. Anderenfalls lassen sie sich nur schwer beseitigen oder können zu Verfärbungen führen.
2. Um Beschädigungen an der Oberfläche zu verhindern, verwenden Sie nur Spülwasser und ein weiches Tuch zum Reinigen.
3. Stellen Sie vor dem dem Schließen der Schublade sicher, dass sie vollständig trocken ist, um muffigem Geruch oder Schimmelbildung vorzubeugen?

Antirutsch-Matte reinigen

 HINWEIS

- Antirutsch-Matte (1) niemals in der Spül- oder Waschmaschine reinigen.
 - Antirutsch-Matte (1) niemals im Backofen oder in der Mikrowelle trocknen.
-








1. Reinigen Sie die Antirutsch-Matte (1) nur von Hand mit warmem Wasser und einem milden Spülmittel.
2. Trocknen Sie die Antirutsch-Matte (1) mit einem weichen Tuch.

Fehlersuchtablette

Bei allen elektrischen Geräten können Störungen auftreten. Dabei muss es sich nicht um einen Defekt am Gerät handeln. Prüfen Sie deshalb bitte anhand der Tabelle, ob Sie die Störung beseitigen können.

WARNUNG!

Versuchen Sie niemals, das defekte – oder vermeintlich defekte – Gerät selbst zu reparieren. Sie können sich und spätere Benutzer in Gefahr bringen. Nur autorisierte Fachkräfte dürfen diese Reparaturen ausführen

Problem	Mögliche Lösungen / Tipps
Das Gerät heizt nicht.	<p>Die Stromzufuhr ist unterbrochen.</p> <ul style="list-style-type: none"> • Stecken Sie den Netzstecker richtig in die Steckdose. • Die Sicherung ist herausgesprungen; aktivieren Sie die Sicherung.
Die Speise ist nicht warm genug.	<ul style="list-style-type: none"> • Wählen Sie die Betriebsart . • Stellen Sie eine höhere Temperatur ein. • Sorgen Sie dafür, dass die Lüftungsschlitze nicht verdeckt sind, so dass die Luft zirkulieren kann.
Die Speise ist zu heiß.	<ul style="list-style-type: none"> • Wählen Sie die Betriebsart . • Stellen Sie eine niedrigere Temperatur ein.
Das Geschirr ist nicht warm genug.	<ul style="list-style-type: none"> • Wählen Sie die korrekte Betriebsart:  für Gläser/Tassen oder  für Teller/Schüsseln. • Stellen Sie eine höhere Temperatur ein. • Stellen Sie eine längere Betriebsdauer ein. • Sorgen Sie dafür, dass die Lüftungsschlitze nicht verdeckt sind, so dass die Luft zirkulieren kann.
Das Geschirr ist zu heiß.	<ul style="list-style-type: none"> • Wählen Sie die korrekte Betriebsart:  für Gläser/Tassen oder  für Teller/Schüsseln. • Stellen Sie eine niedrigere Temperatur ein.
Das Gerät erzeugt Geräusche während des Betriebs.	<ul style="list-style-type: none"> • Die Geräusche stammen von dem Gebläse, das die warme Luft gleichmäßig in der Wärmeschublade verteilt. Es sind normale Betriebsgeräusche. • Bei der Betriebsart  arbeitet das Gebläse in Intervallen.
Das Gerät erzeugt Gerüche.	<ul style="list-style-type: none"> • Beim ersten Aufheizen kann es zu Geruchsbildung kommen. Diese ist unschädlich und verflüchtigt sich nach kurzer Zeit. Grund sind Pflegemittel, welche die Metallteile schützen. Sorgen Sie für gute Belüftung des Raumes während des ersten Aufheizens.

Service

Damit wir Ihnen schnell helfen können, nennen Sie uns bitte:

Gerätebezeichnung	Modell	Farbe	Bestellnummer
Hanseatic Wärmeschublade	TCN14J6D-S	Edelstahl	864 717
	TCN14J6N-S	schwarz	875 099

Beratung, Bestellung und Reklamation

Wenden Sie sich bitte an die Produktberatung Ihres Versandhauses, wenn

- die Lieferung unvollständig ist,
- das Gerät Transportschäden aufweist,
- Sie Fragen zu Ihrem Gerät haben,
- sich eine Störung nicht mithilfe der Fehler-suchtafel beheben lässt,

Bitte beachten Sie:

Sie sind für den einwandfreien Zustand des Geräts und die fachgerechte Benutzung im Haushalt verantwortlich. Durch Nichtbeachtung dieser Anleitung verursachte Schäden können leider nicht anerkannt werden.

Ersatzteile

Kunden in Deutschland

- Wenden Sie sich bitte an die Firma
Hermes Fulfilment GmbH:
Tel. (057 32) 99 66 00
Montag – Donnerstag 8 - 15 Uhr, Freitag
8 – 14 Uhr

Kunden in Österreich

- Wenden Sie sich bitte an das Kundencenter oder die Produktberatung Ihres Versandhauses.

Umweltschutz

Gerät entsorgen



Altgeräte dürfen nicht in den Hausmüll!

Sollte das Gerät einmal nicht mehr benutzt werden können, so ist **jeder Verbraucher gesetzlich verpflichtet**, Altgeräte getrennt vom Hausmüll zu entsorgen und z. B. bei einer Sammelstelle seiner Gemeinde/ seines Stadtteils abzugeben. Elektroaltgeräte werden dort kostenlos angenommen. Damit wird gewährleistet, dass die Altgeräte fachgerecht verwertet und negative Auswirkungen auf die Umwelt vermieden werden.

Deswegen sind Elektrogeräte mit dem hier abgebildeten Symbol gekennzeichnet.

Weitere Informationen zu diesem Thema finden Sie auch auf den Service-Seiten unseres aktuellen Katalogs und auf unserer Internetseite unter der Rubrik „Service“.

Unser Beitrag zum Schutz der Ozonschicht



Unsere Verpackungen werden aus umweltfreundlichen, wiederverwertbaren Materialien hergestellt:

- Außenverpackung aus Pappe
- Formteile aus geschäumtem, FCKW-freiem Polystyrol (PS)
- Folien und Beutel aus Polyäthylen (PE)
- Spannbänder aus Polypropylen (PP)
- Auch Energie sparen schützt vor zu starker Erwärmung unserer Erde. Ihr neues Gerät verbraucht mit seiner umweltverträglichen Isolierung und seiner Technik wenig Energie.

Technische Daten

Netzanschluss in V~/Hz: 220–240/50,60

Leistungsaufnahme in W: 1000

Maße

Geräte (B×H×T) in mm: 595×141×561
(geöffnet 995)

Nische (B×T) in mm: 560×550

Gewicht in kg: ca. 19

Alle Angaben ohne Gewähr. Technische Änderungen, Tippfehler und Irrtum vorbehalten.

Weitere Daten finden Sie auf unserer Website