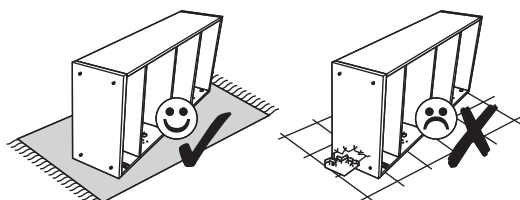
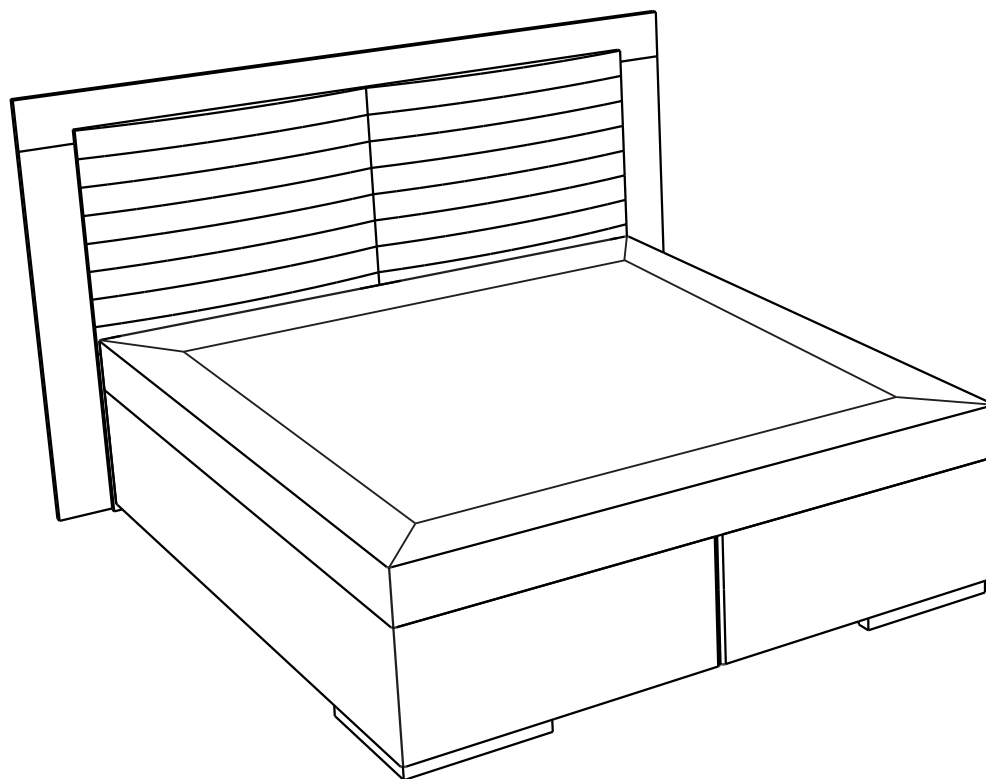


# BOXSPRING JOHN / MARCEL



**D** Montageanleitung

**FR** Notice de montage

**NL** Handleiding voor de montage

**CZ** Montážní návod

**HU** Szerelési útmutató

**TR** Montaj talimatı

**GB** Assembly instructions

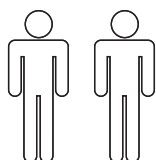
**IT** Istruzioni di montaggio

**PL** Instrukcja montażu

**SK** Návod na montáž

**RO** Instrucțiuni de montaj

**RU** Инструкция по монтажу



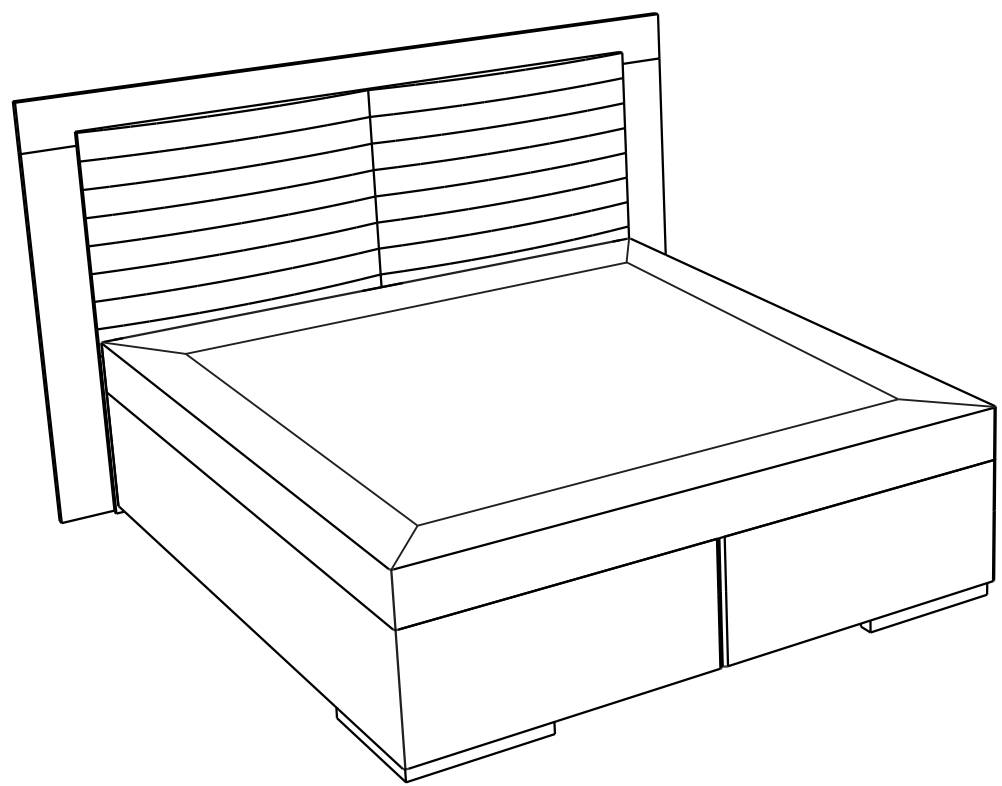
15 min





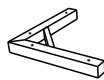

0  
10  
20  
30  
40  
50  
60  
70  
80  
90  
100  
110  
120  
130  
140  
150  
160  
170  
180  
190  
200

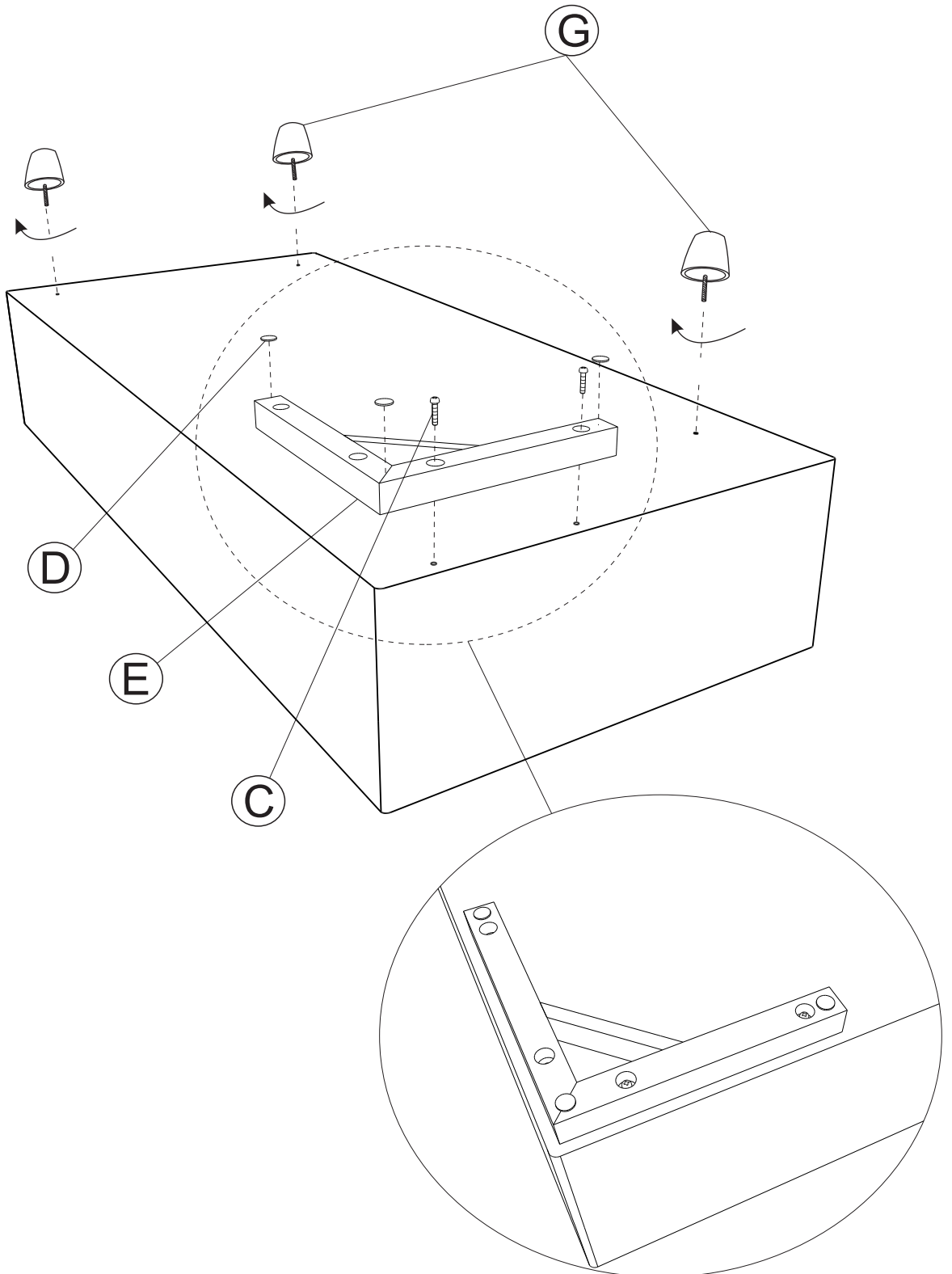
**Service • Assistenza • Dienstverlening • Serwis  
Servis • Szerviz • Сервисная служба**

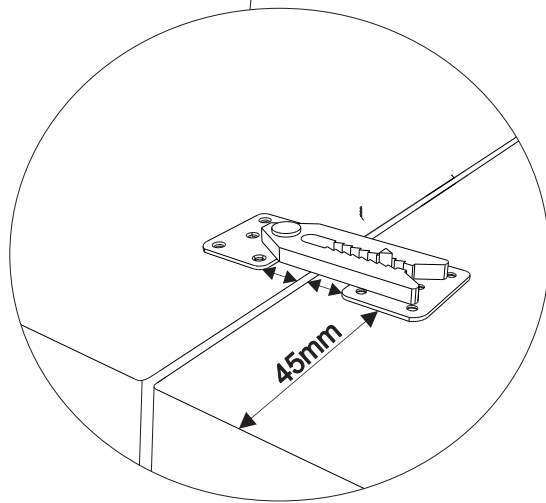
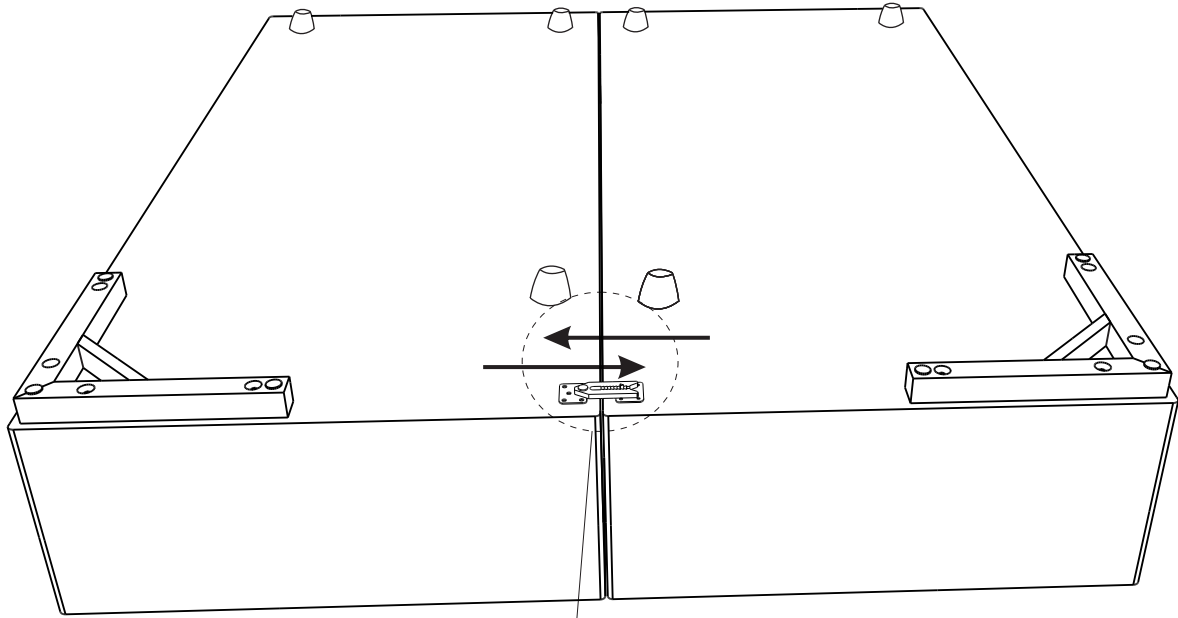
Name • Nom • Nome • Naam • Nazwa • Jméno • Názov • Név • Denumire • Ёим • Название	
Nr. • No. • N °    Номер • Ć • Sz <p style="text-align: center;"><b>BOXSPRING JOHN / MARCEL</b></p>	
Typ • Type • Tip • Tpus • Tipo • Тип 	




A	B	C	D	E	F	G
6X	M8X80 6X	M6x50 4X	6X	2X	6X	6X

C	D	E	G
 M6x50			
4X	6X	2X	6X

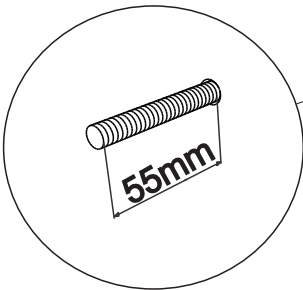
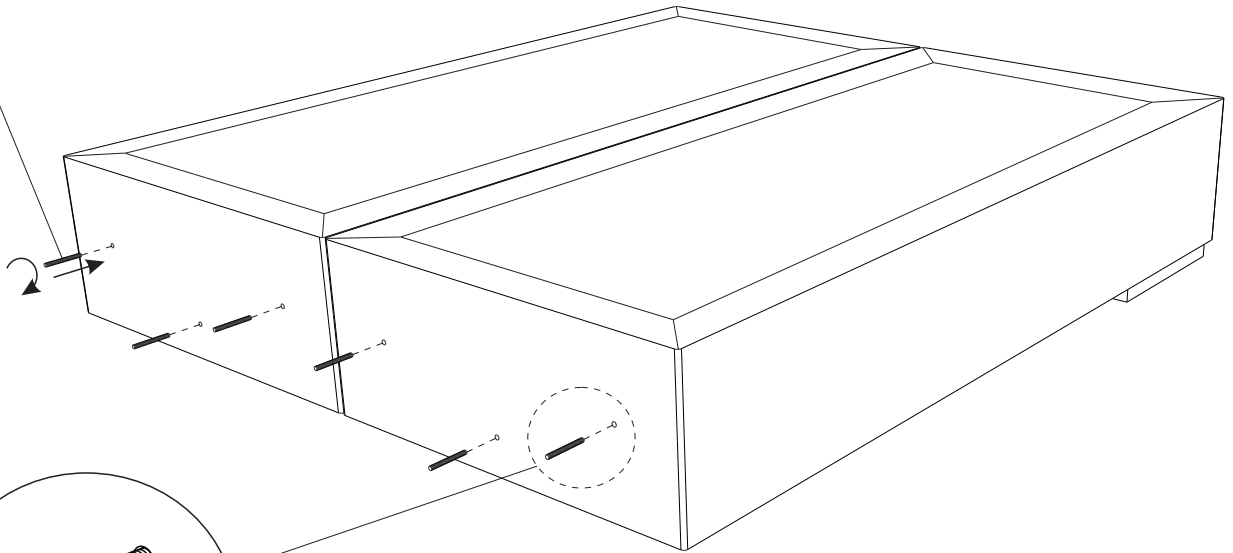





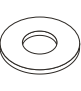
3

<b>B</b>

<b>6X</b>

**B**



4

<b>A</b>	<b>F</b>
	
<b>6X</b>	<b>6X</b>

**A**

**F**

