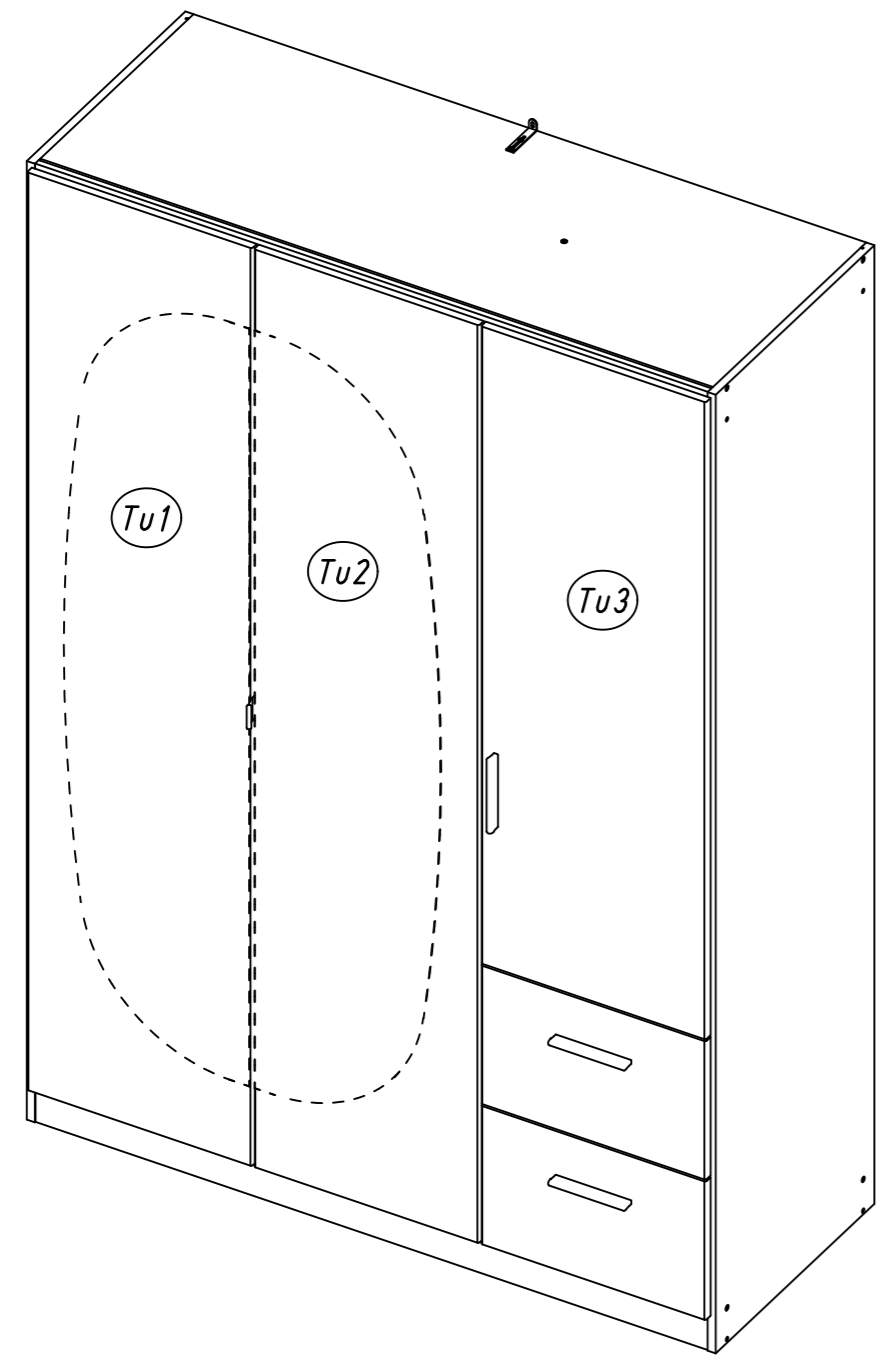
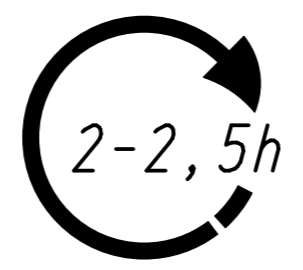
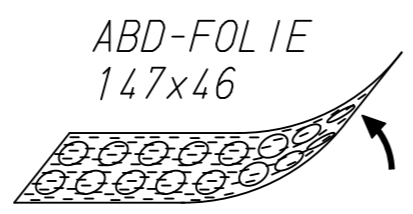
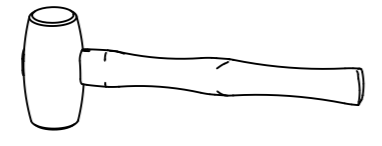
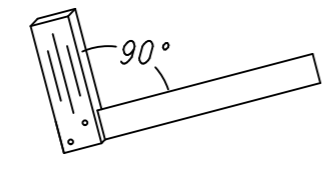
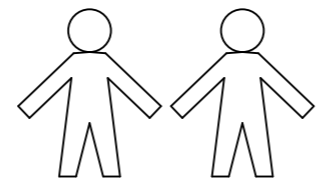
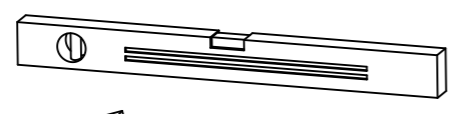
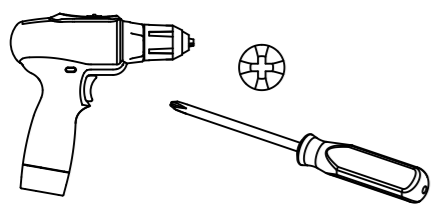


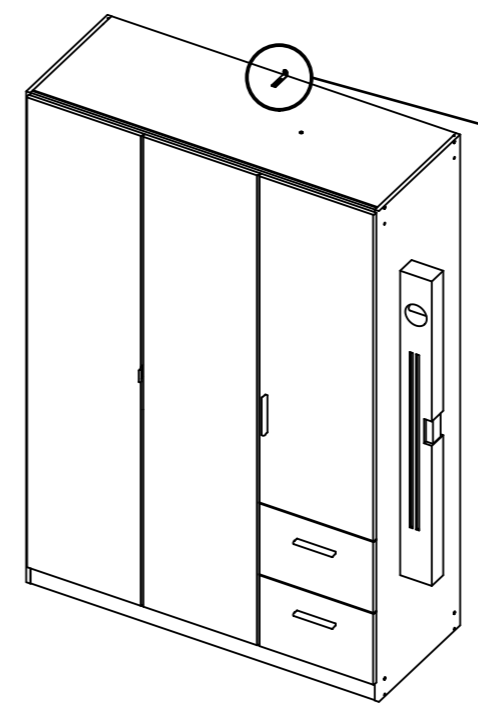
1.

M2031_03

rauch

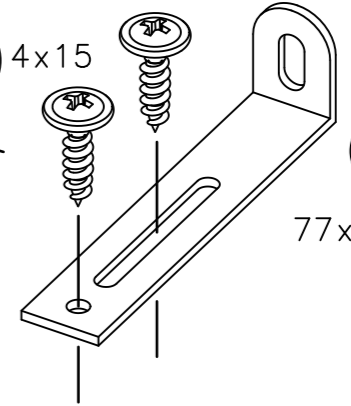


2.



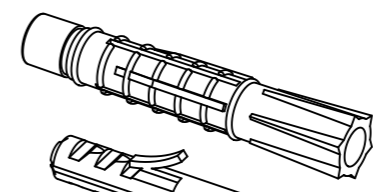
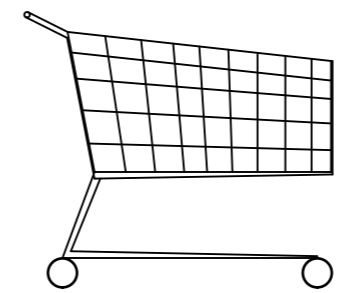
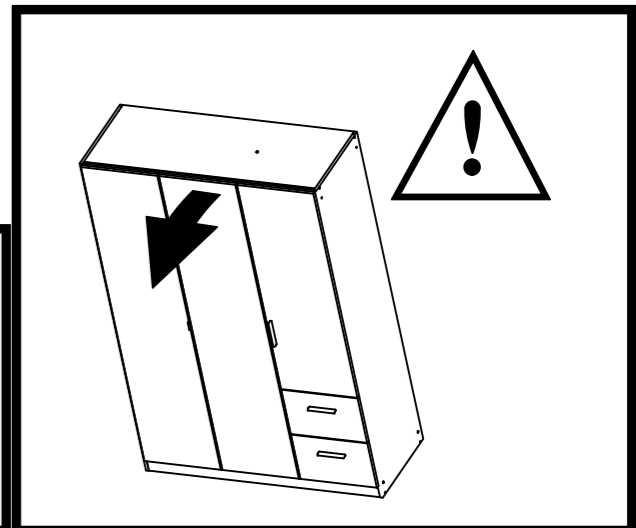
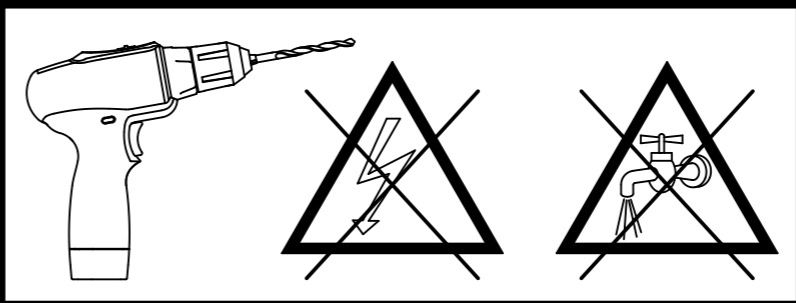
201

4x15



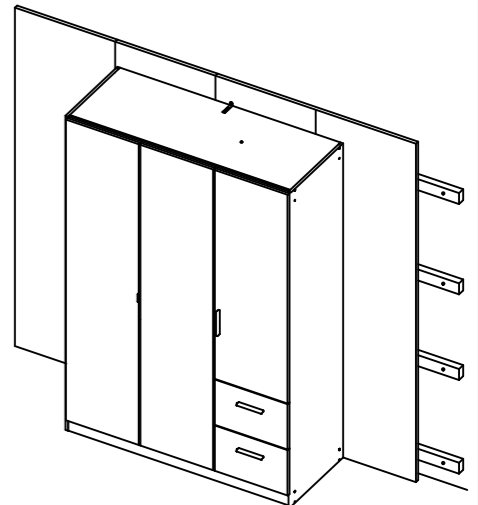
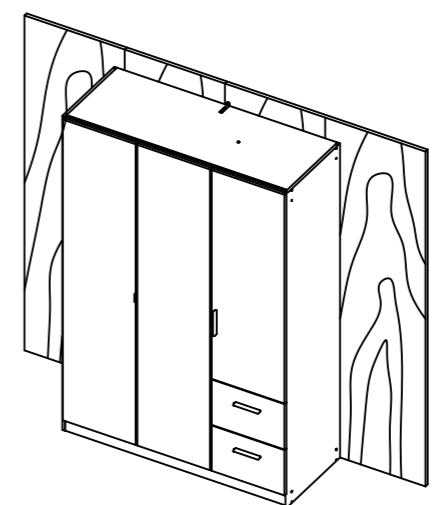
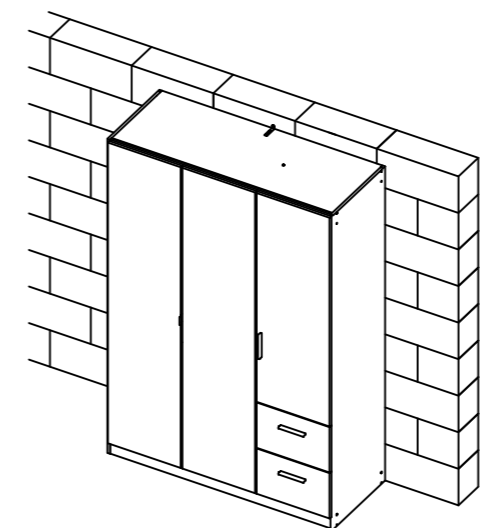
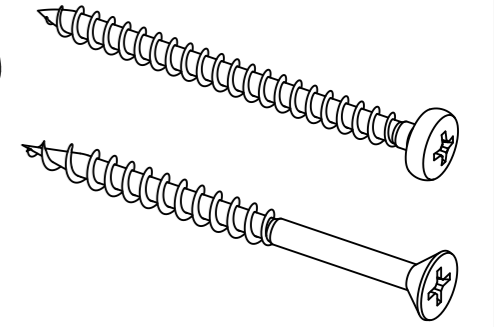
68

77x15x22

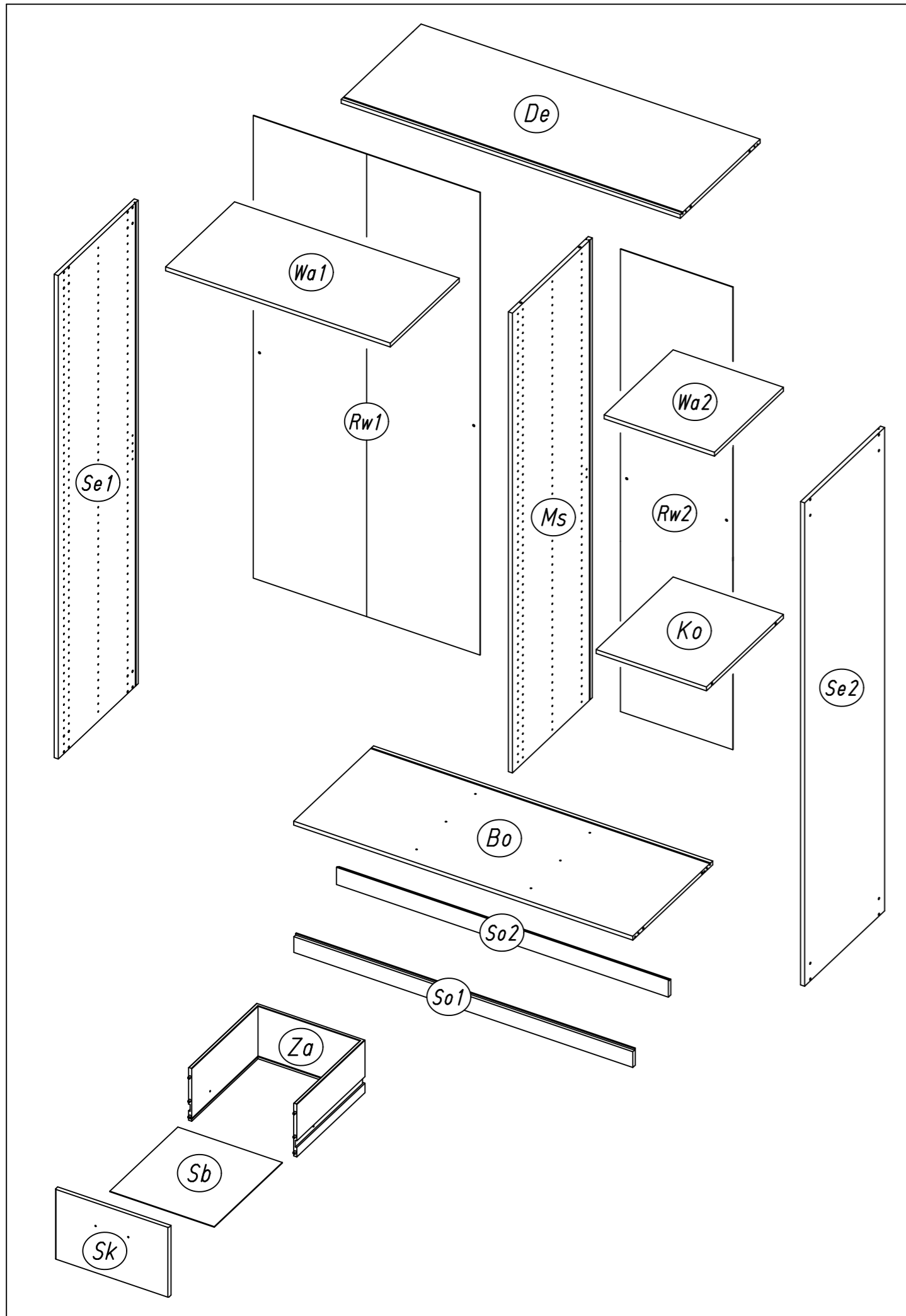


?

øXmm

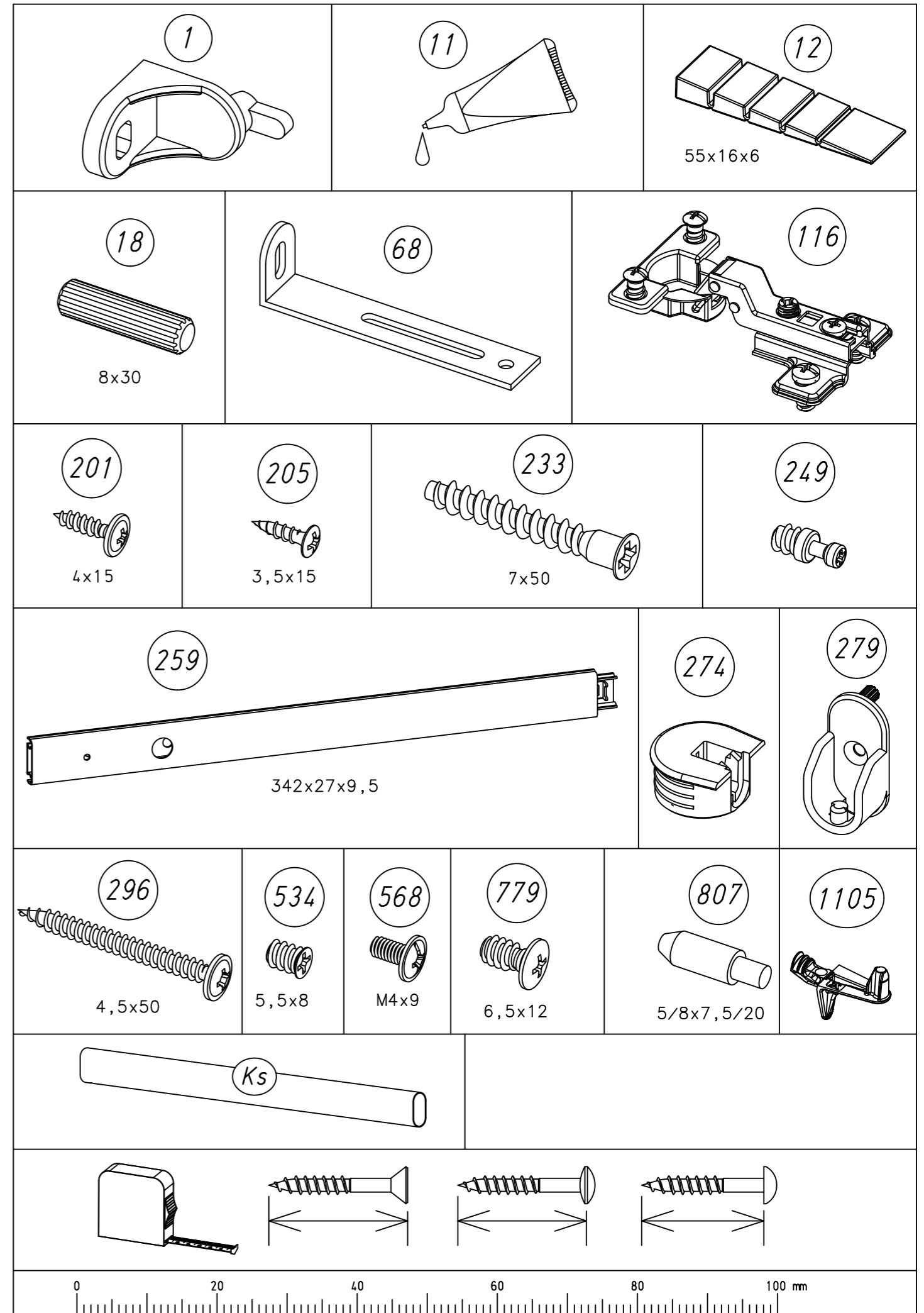


3.



M2031

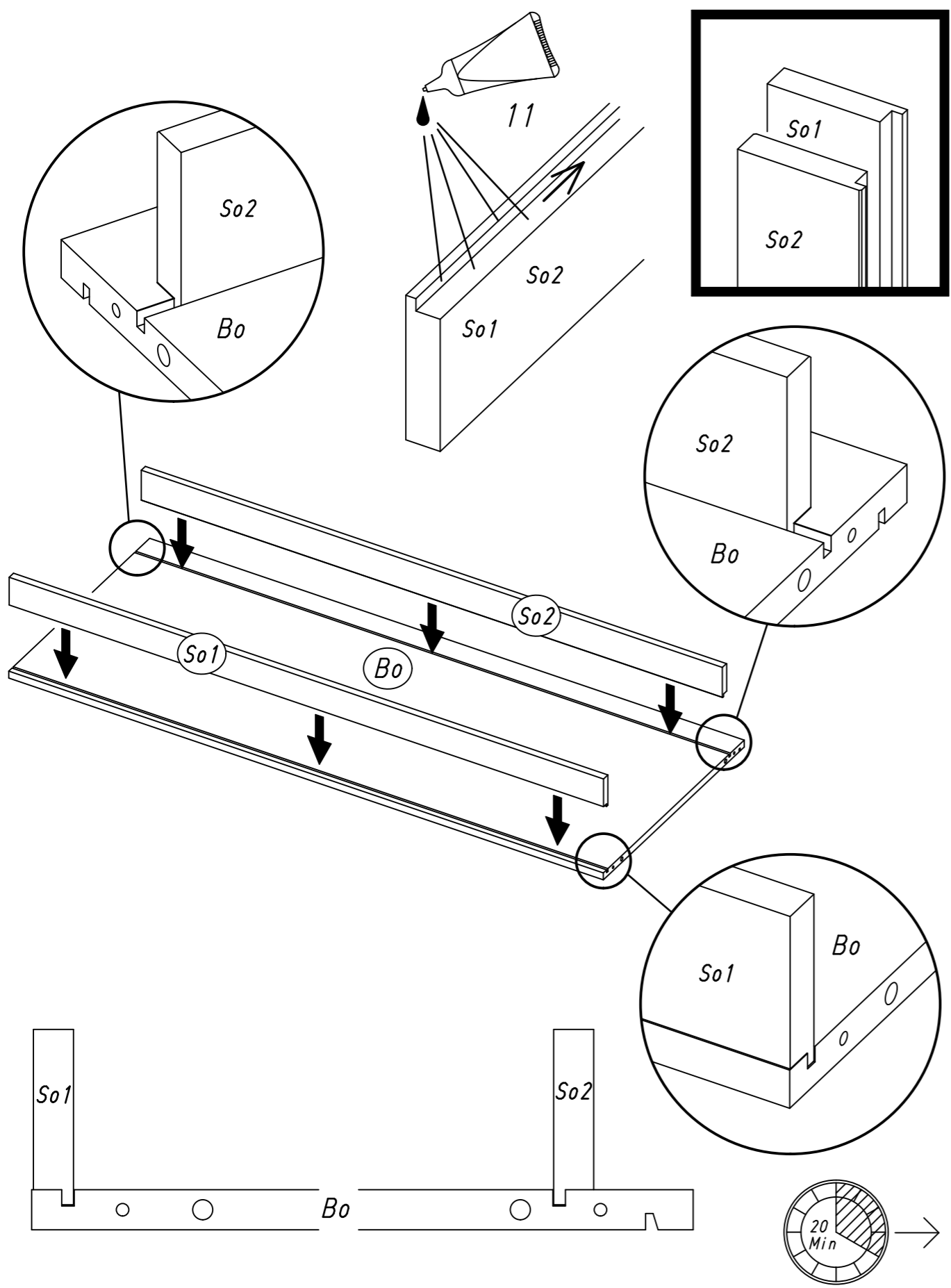
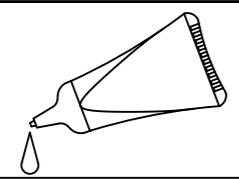
4.



M2031

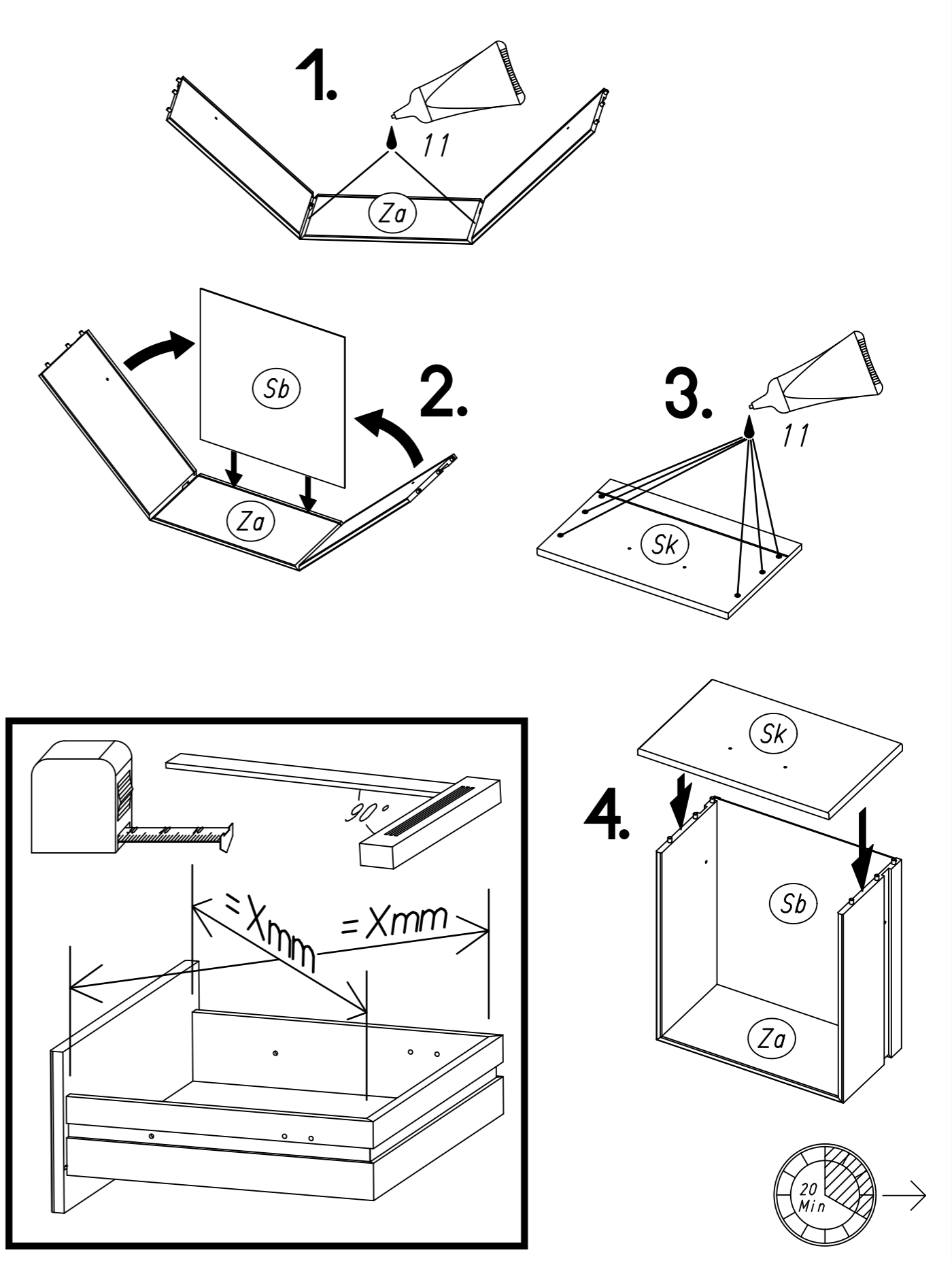
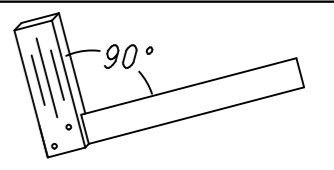
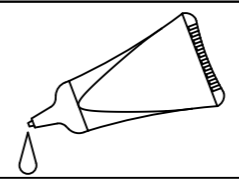
1

11



2

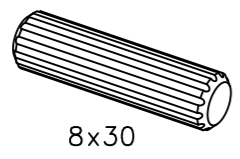
11



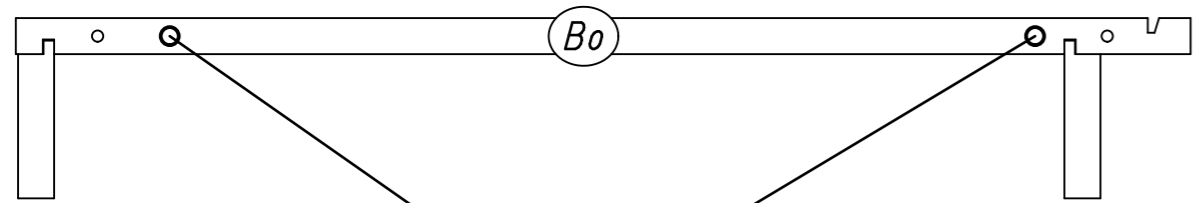
7.

3

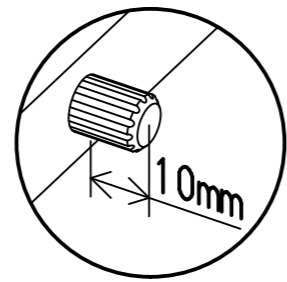
4x 18



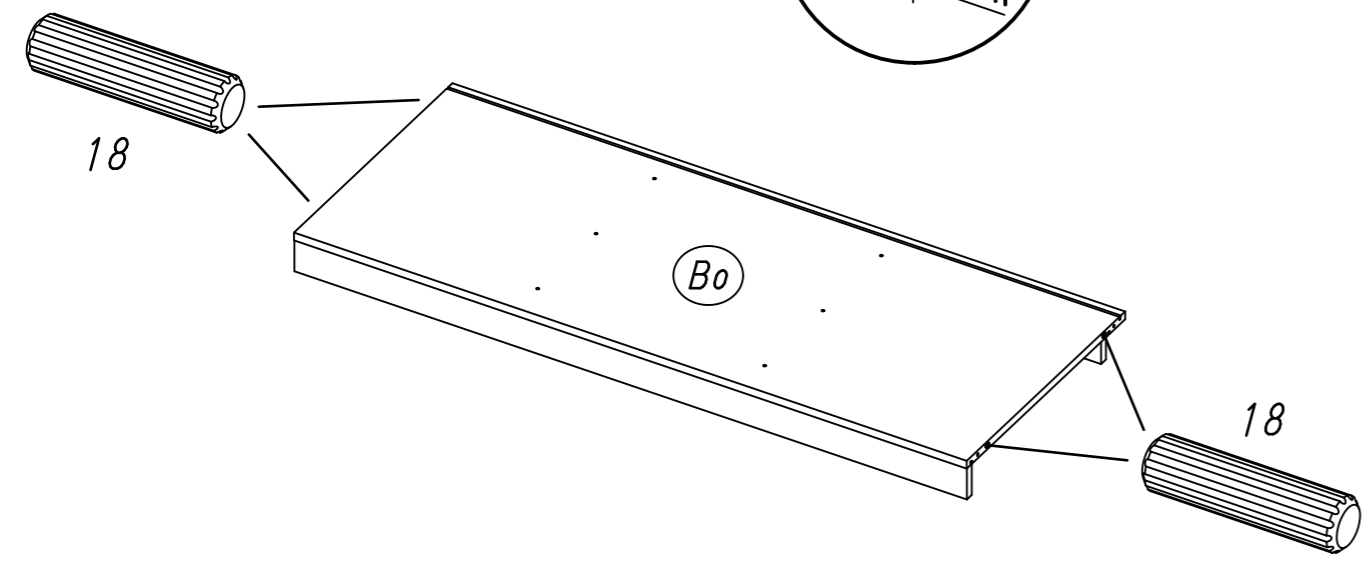
8x30



18



10mm



18

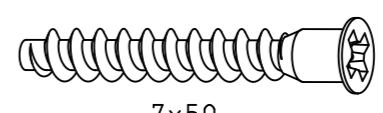
Bo

18

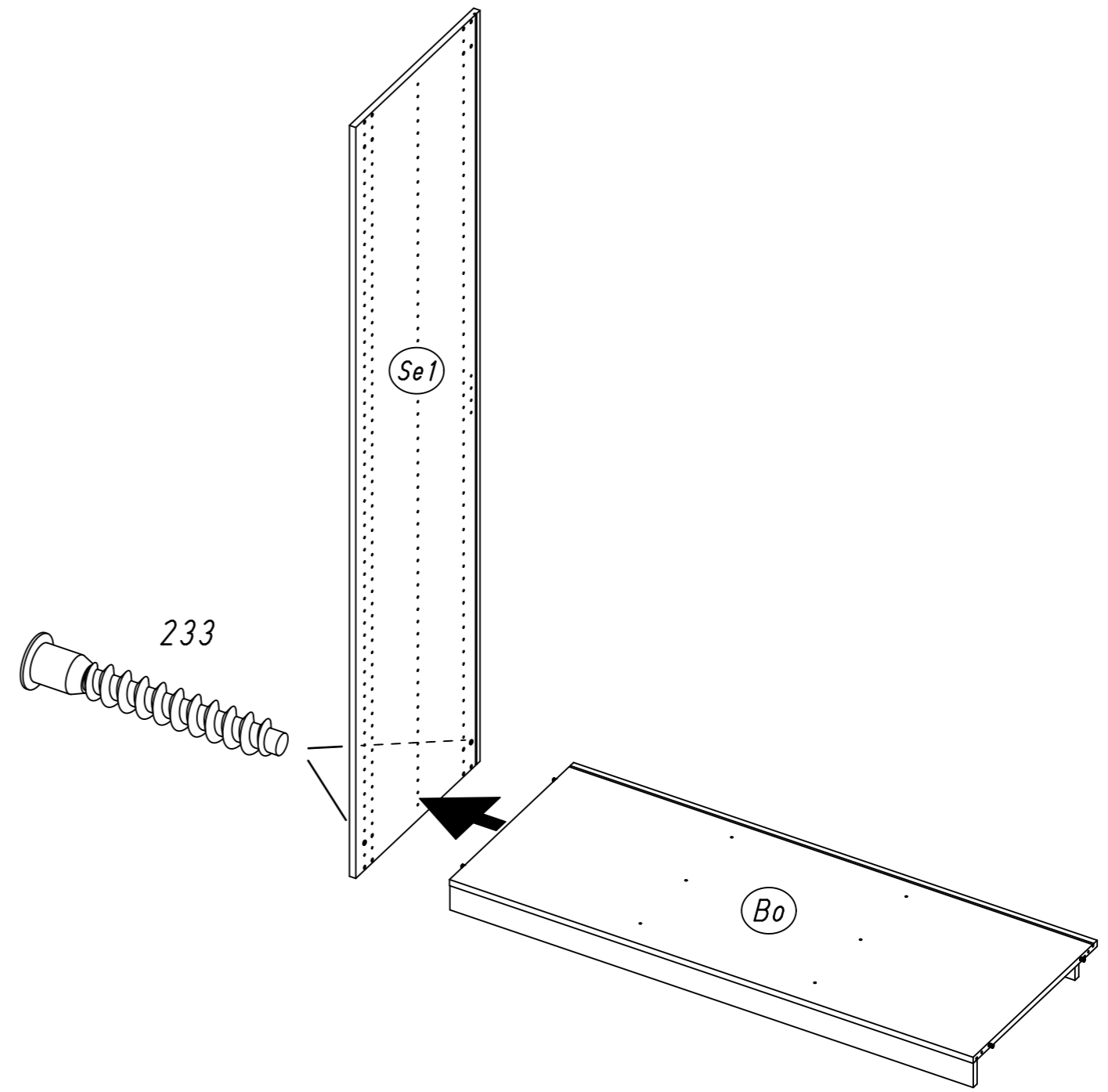
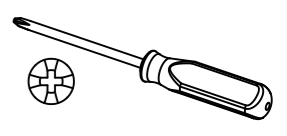
8.

4

2x 233



7x50



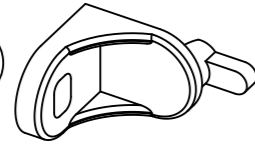
233

Se1

Bo

5

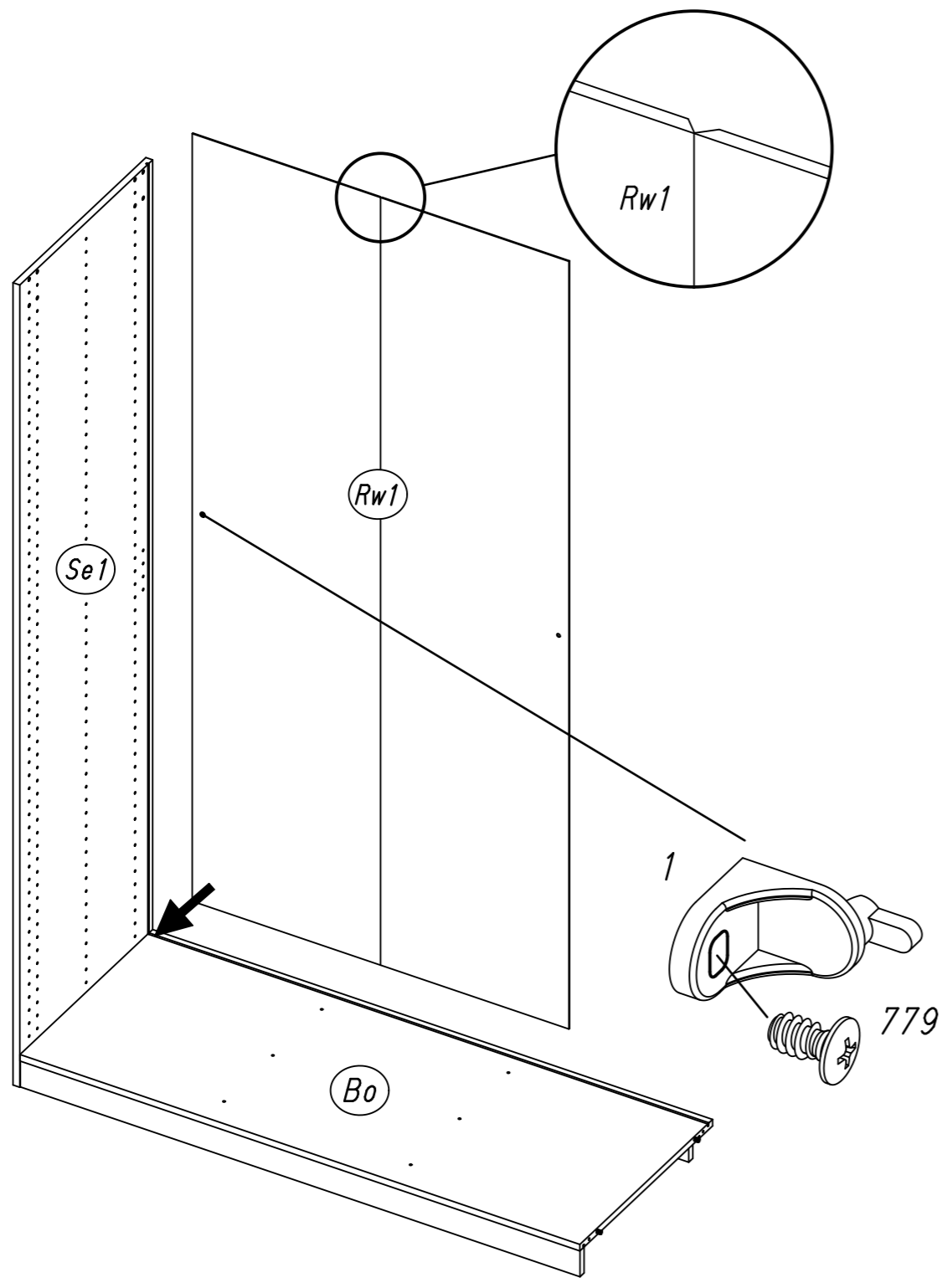
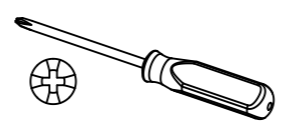
1x 1



1x 779

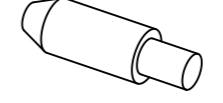


6,5x12

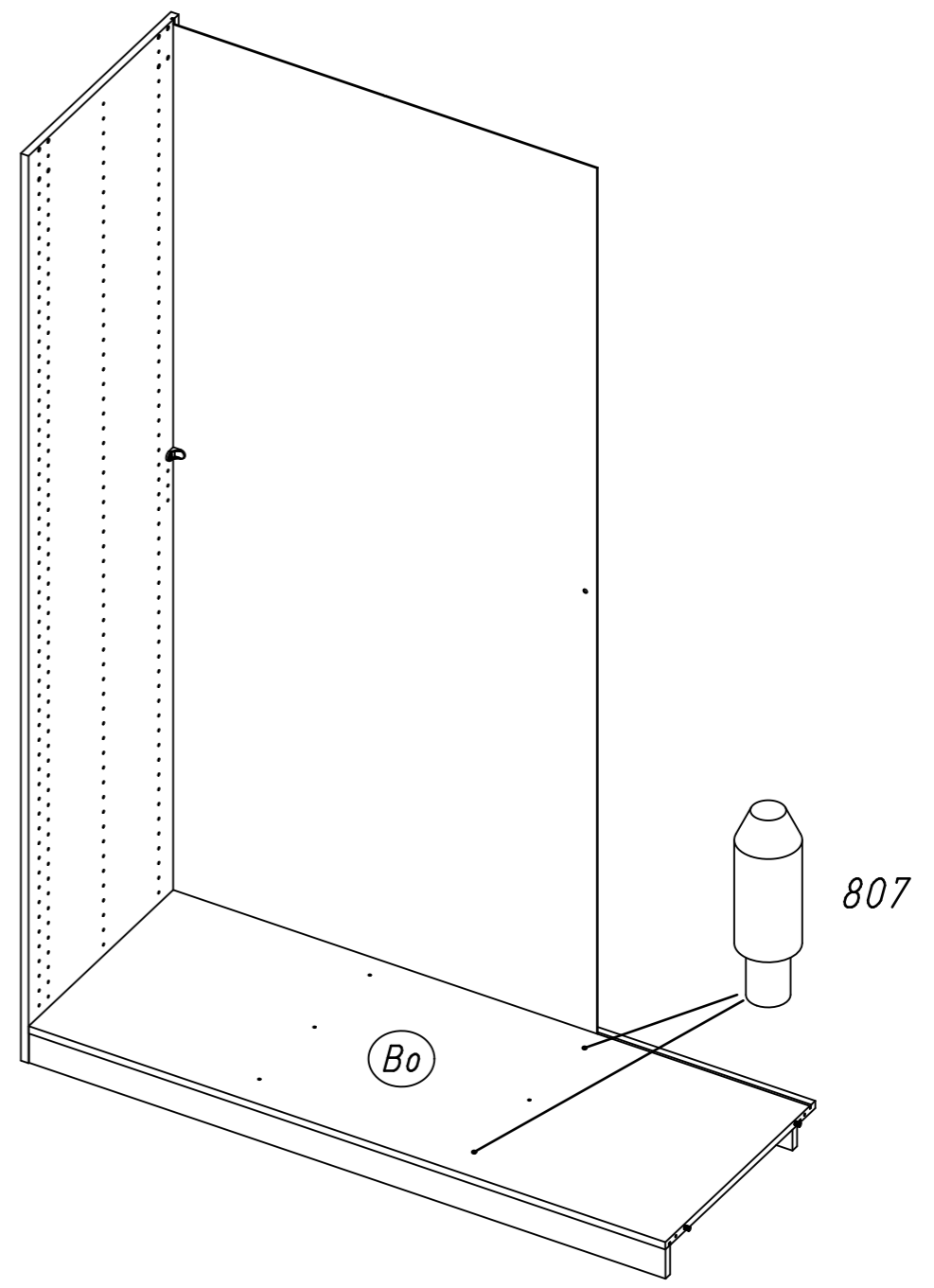


6

2x 807



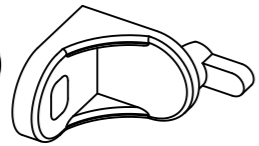
5/8x7,5/20



11.

7

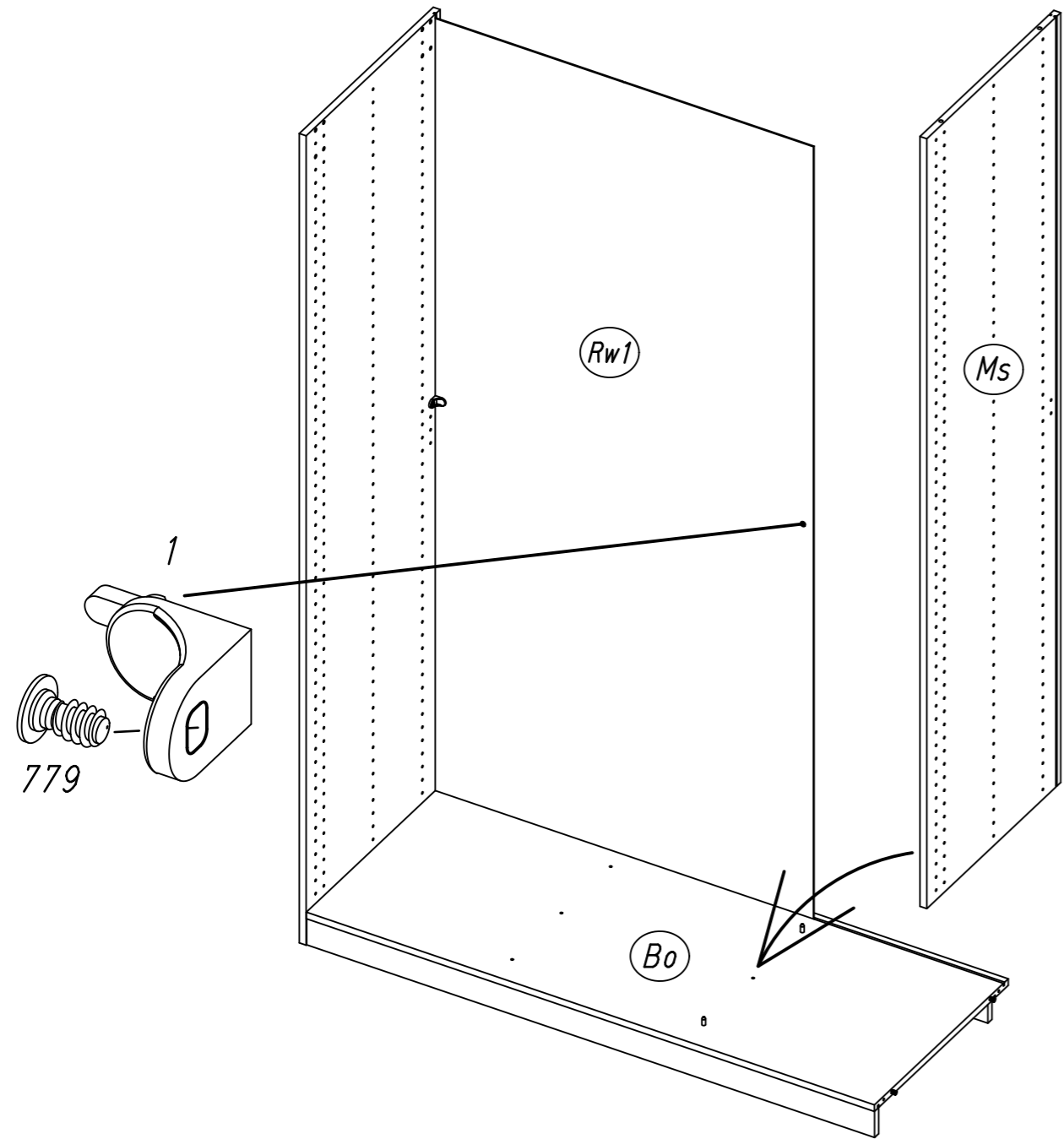
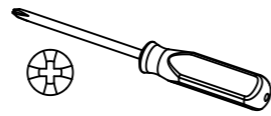
1x 1



1x 779



6,5x12

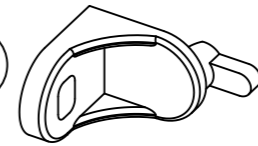


M2031

12.

8

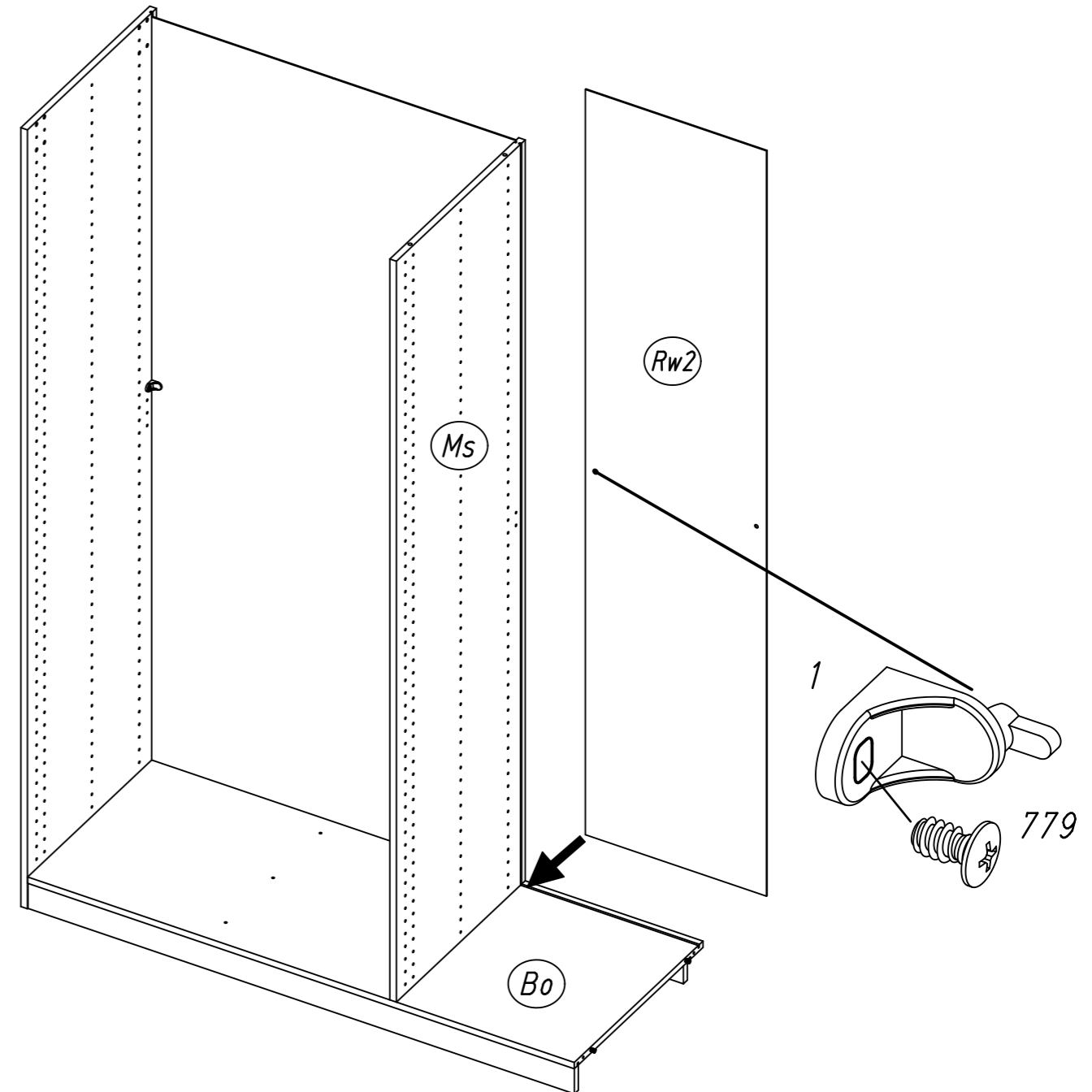
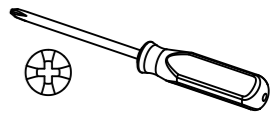
1x 1



1x 779



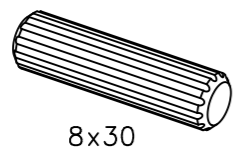
6,5x12



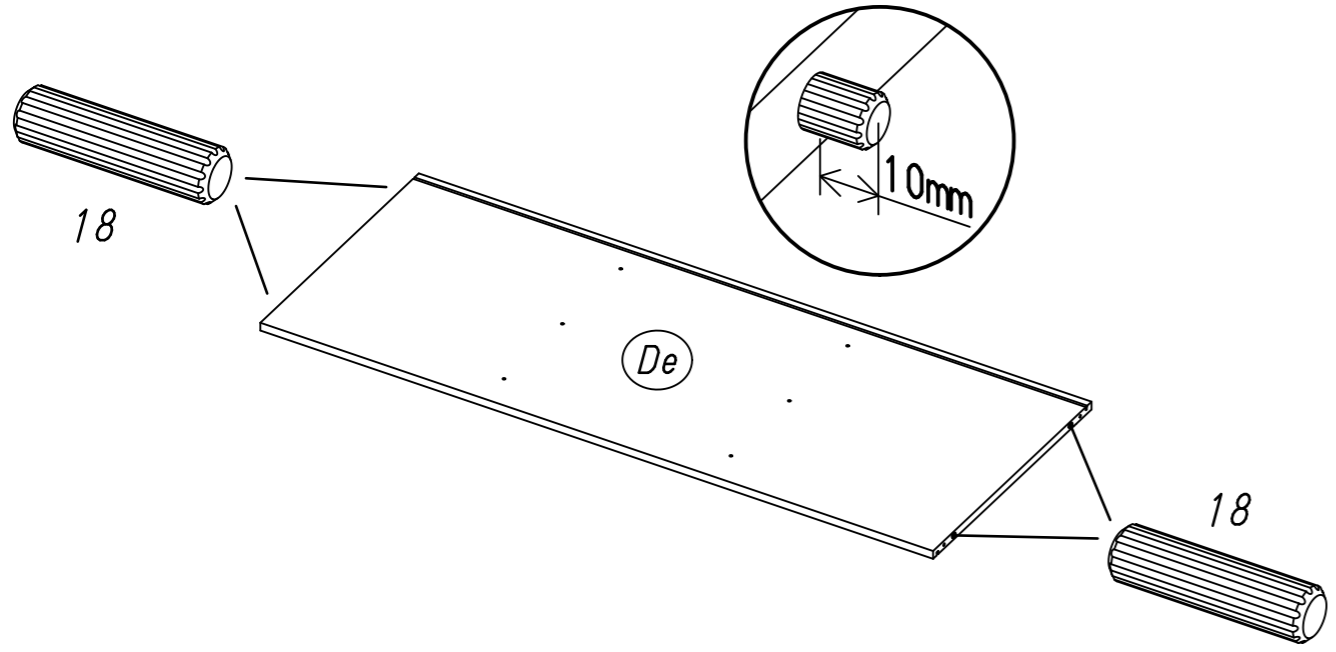
M2031

9

4x 18

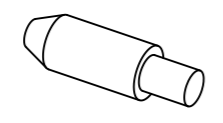


8x30

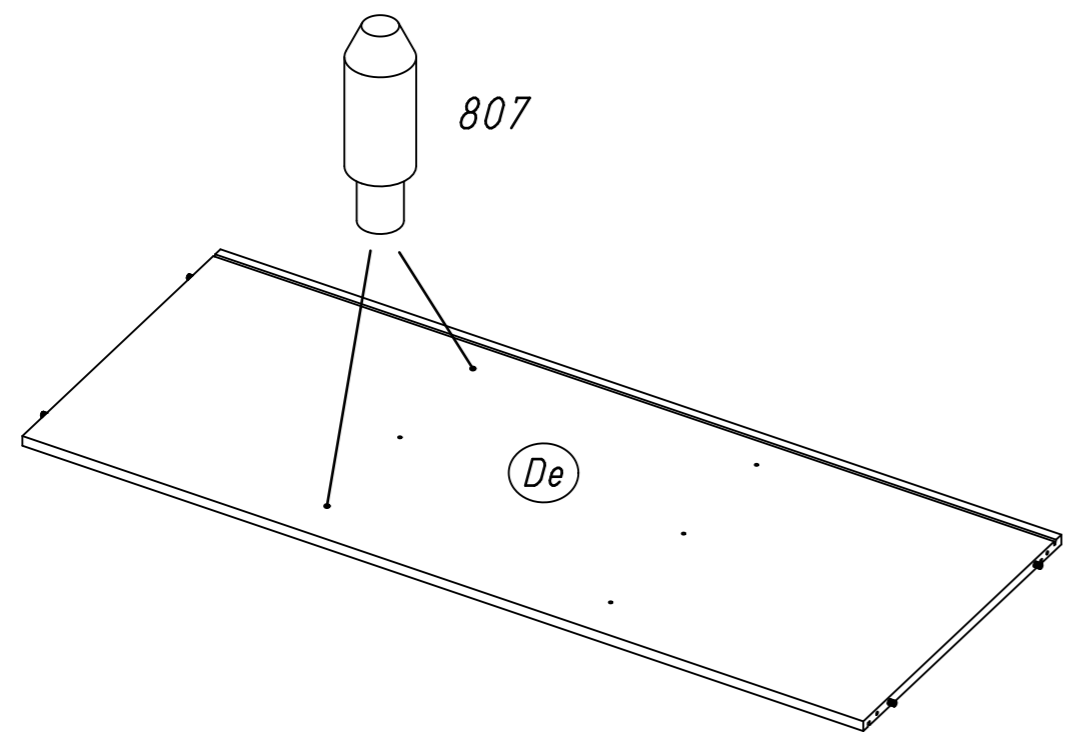


10

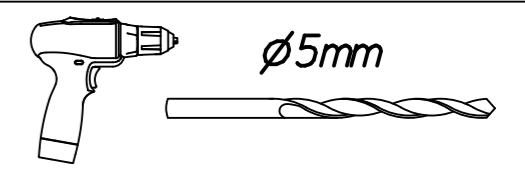
2x 807



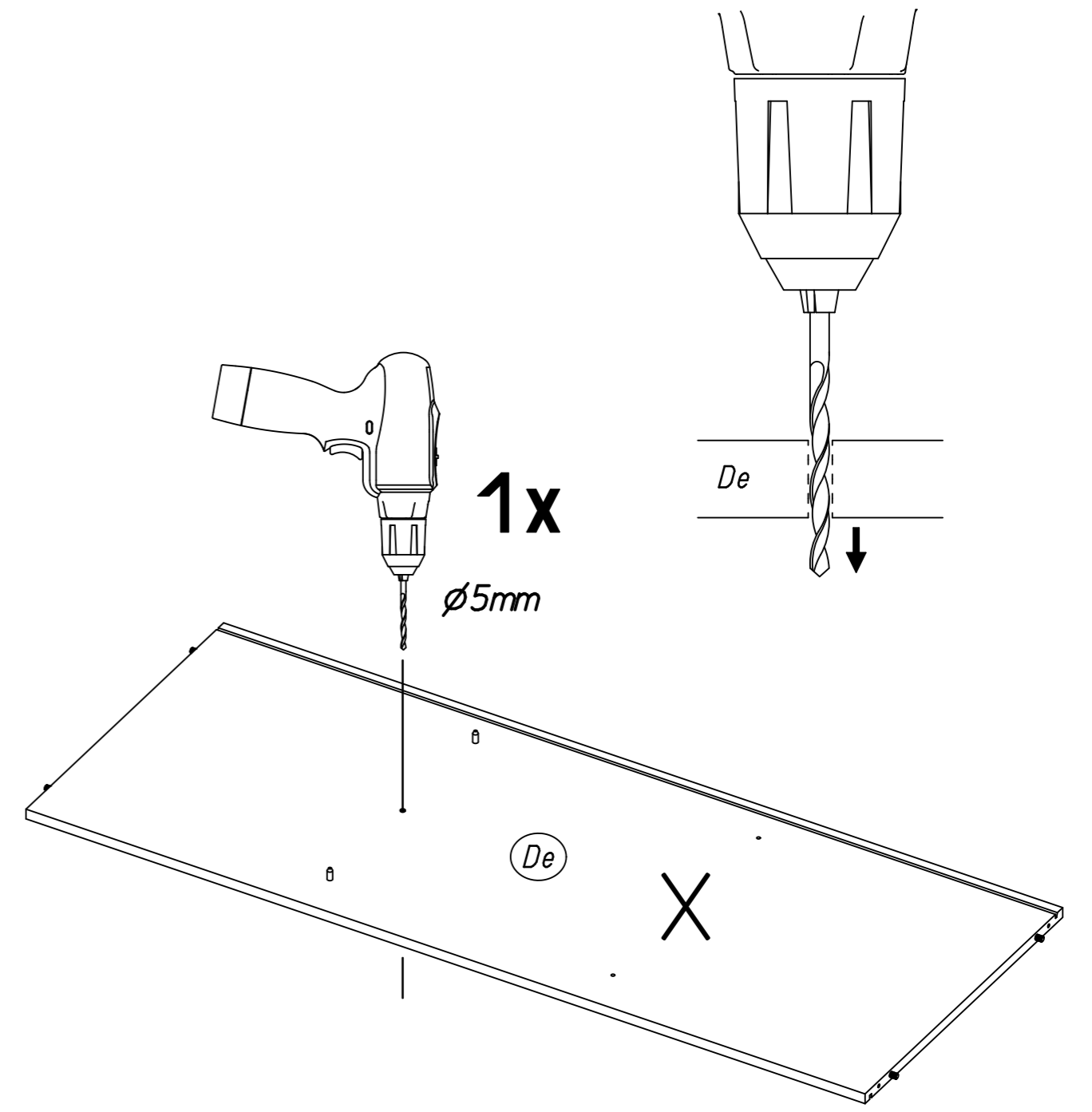
5/8x7,5/20



11



ø5mm



1x

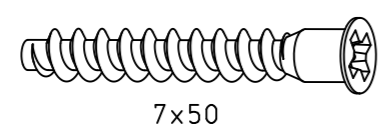
ø5mm

De

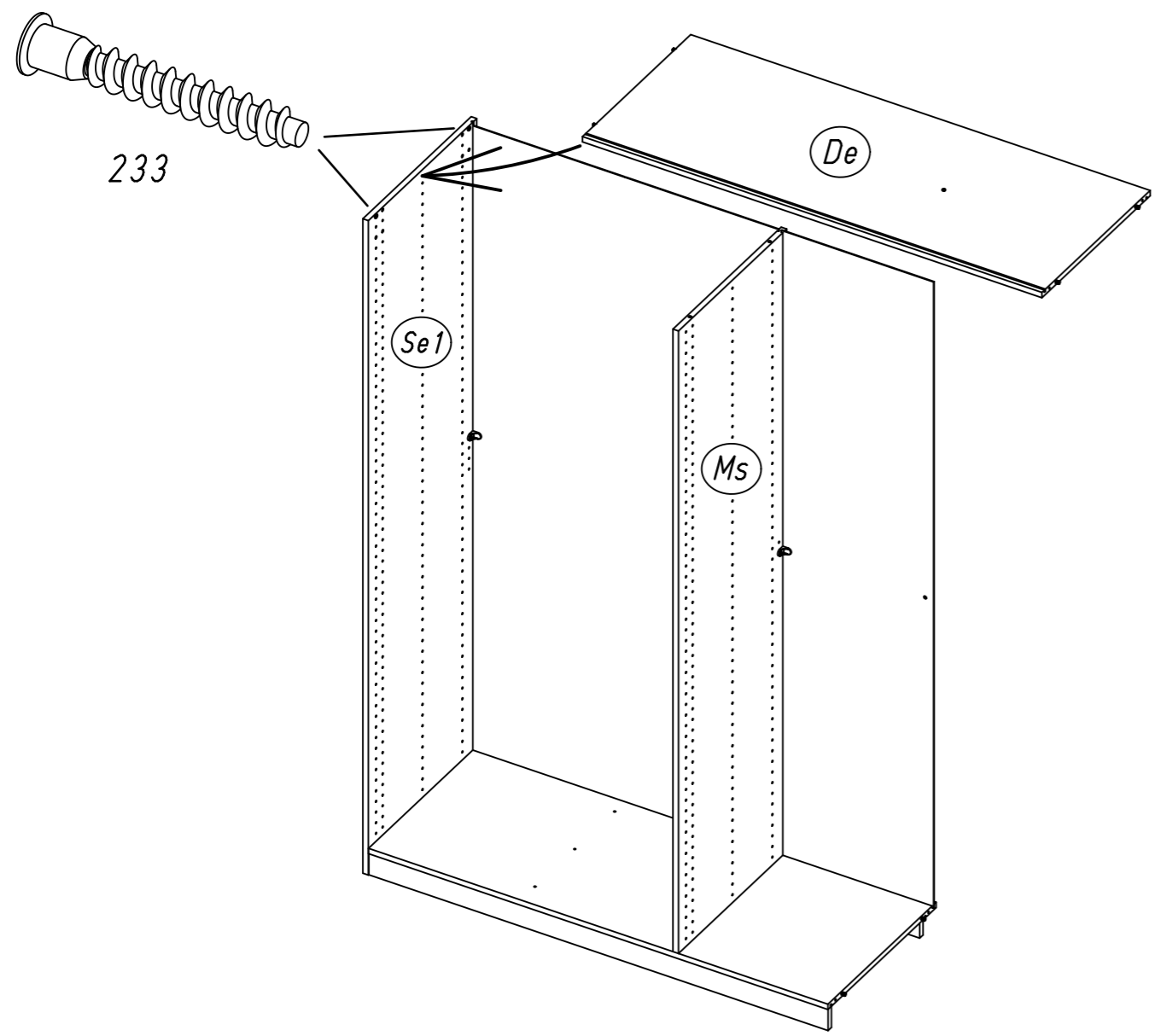
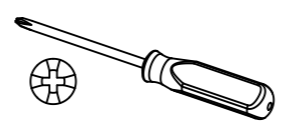
15.

12

2x 233



7x50

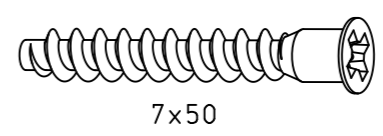


M2031

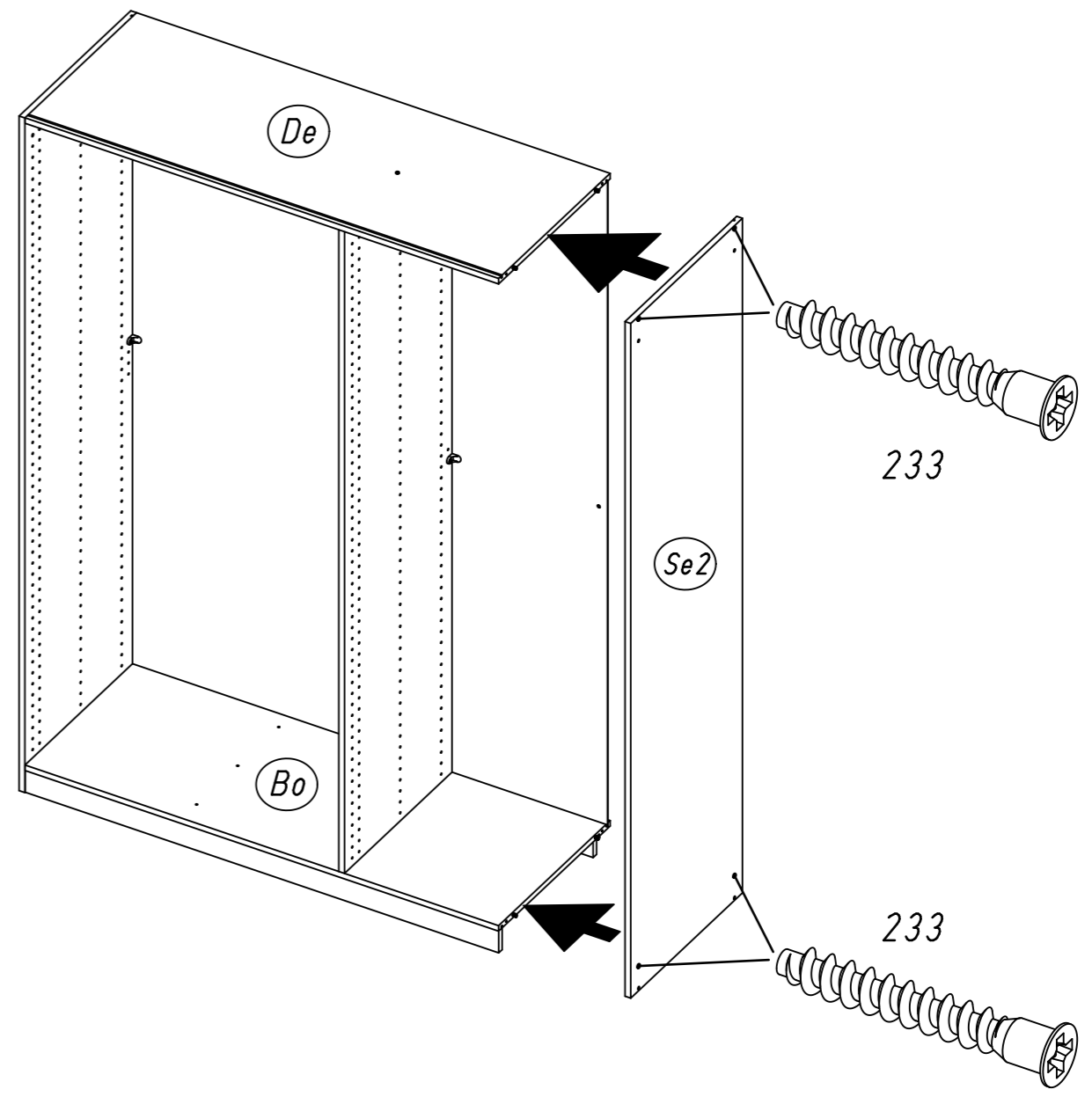
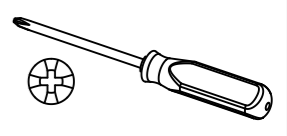
16.

13

4x 233



7x50

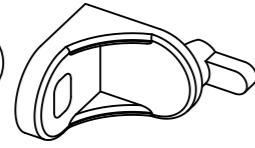


M2031

17.

14

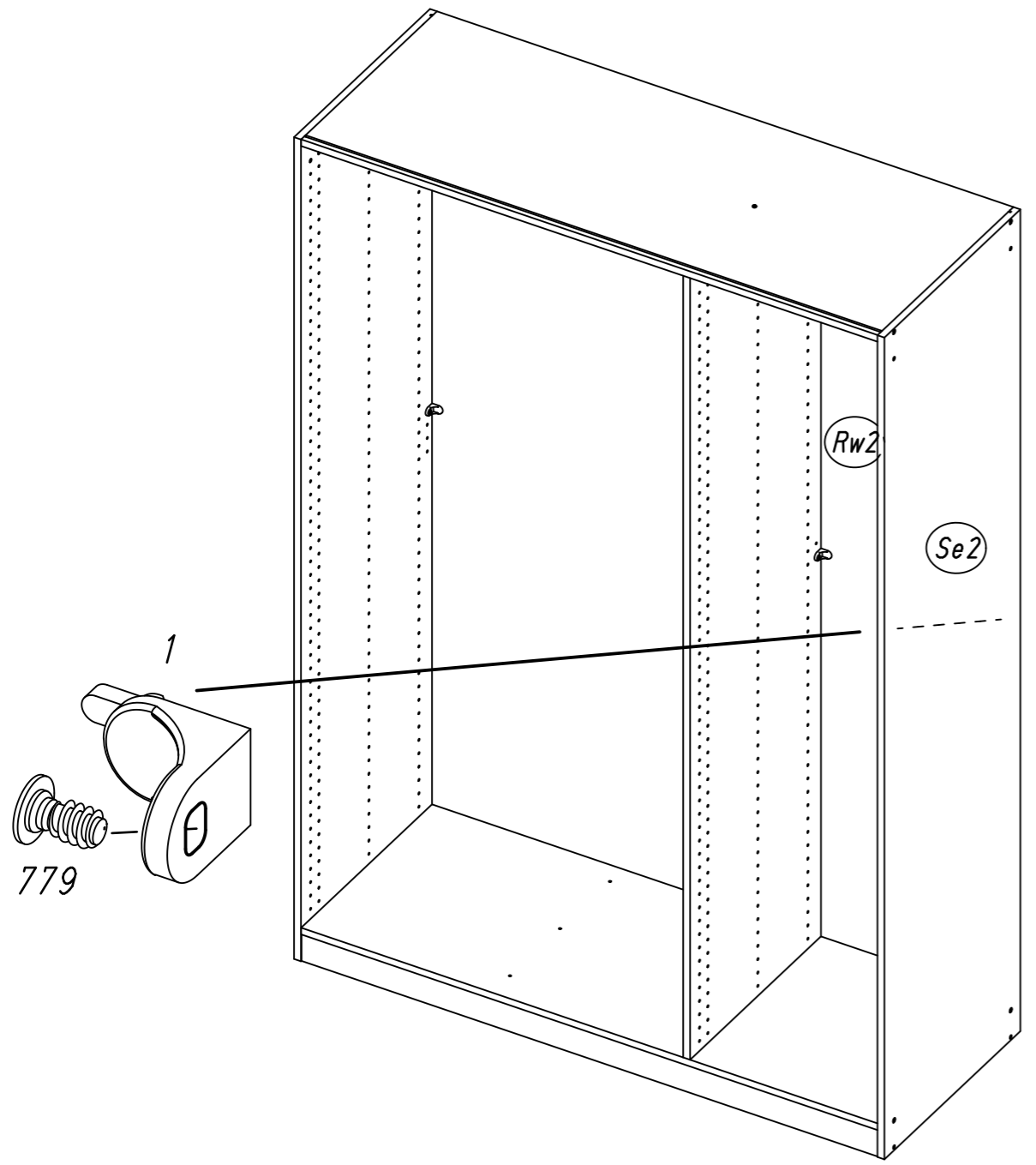
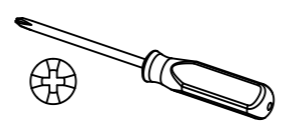
1x 1



1x 779



6,5x12

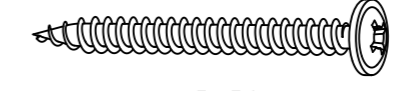


M2031

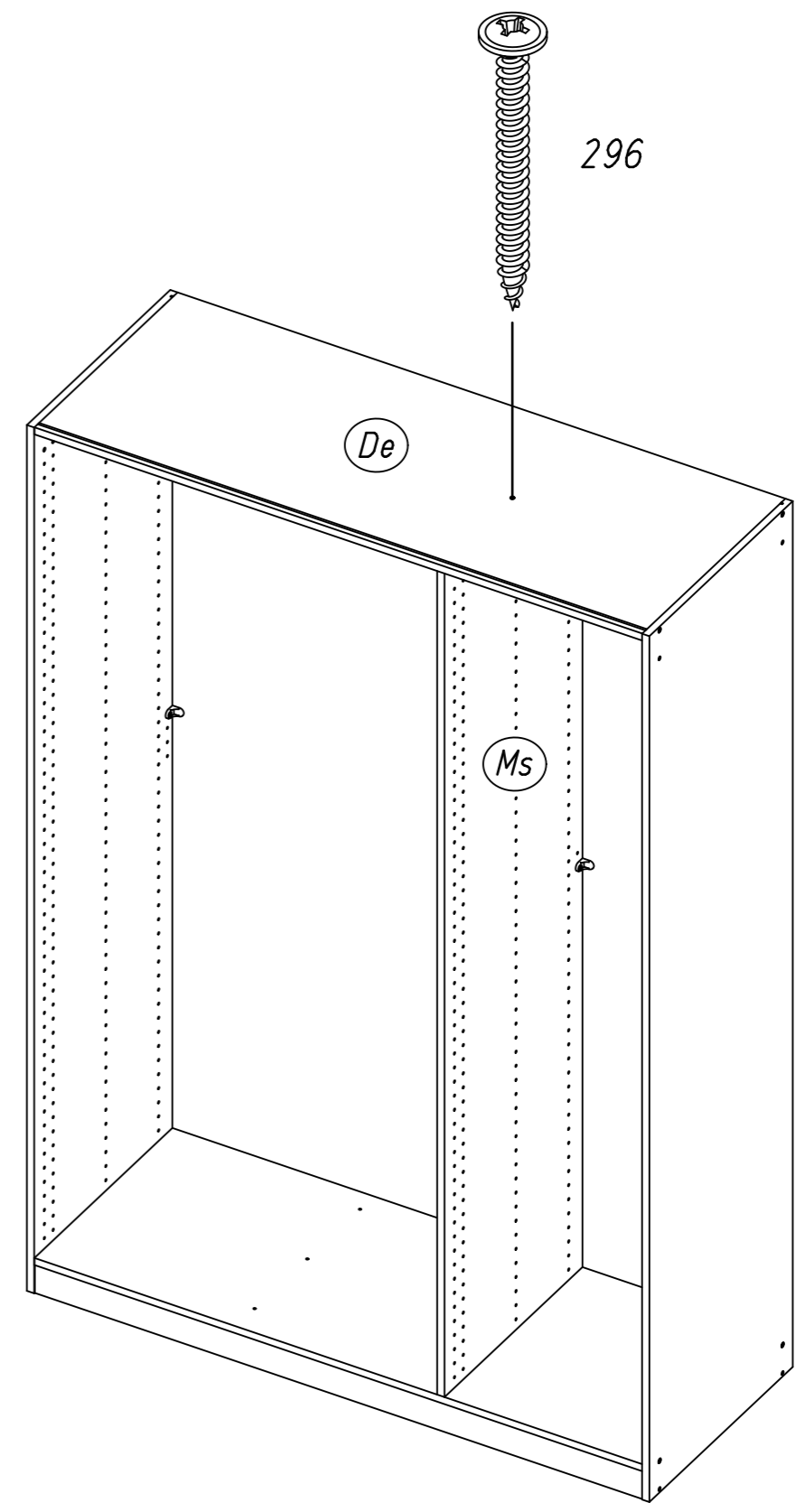
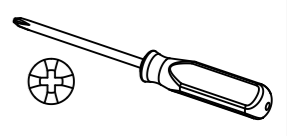
18.

15

1x 296



4,5x50

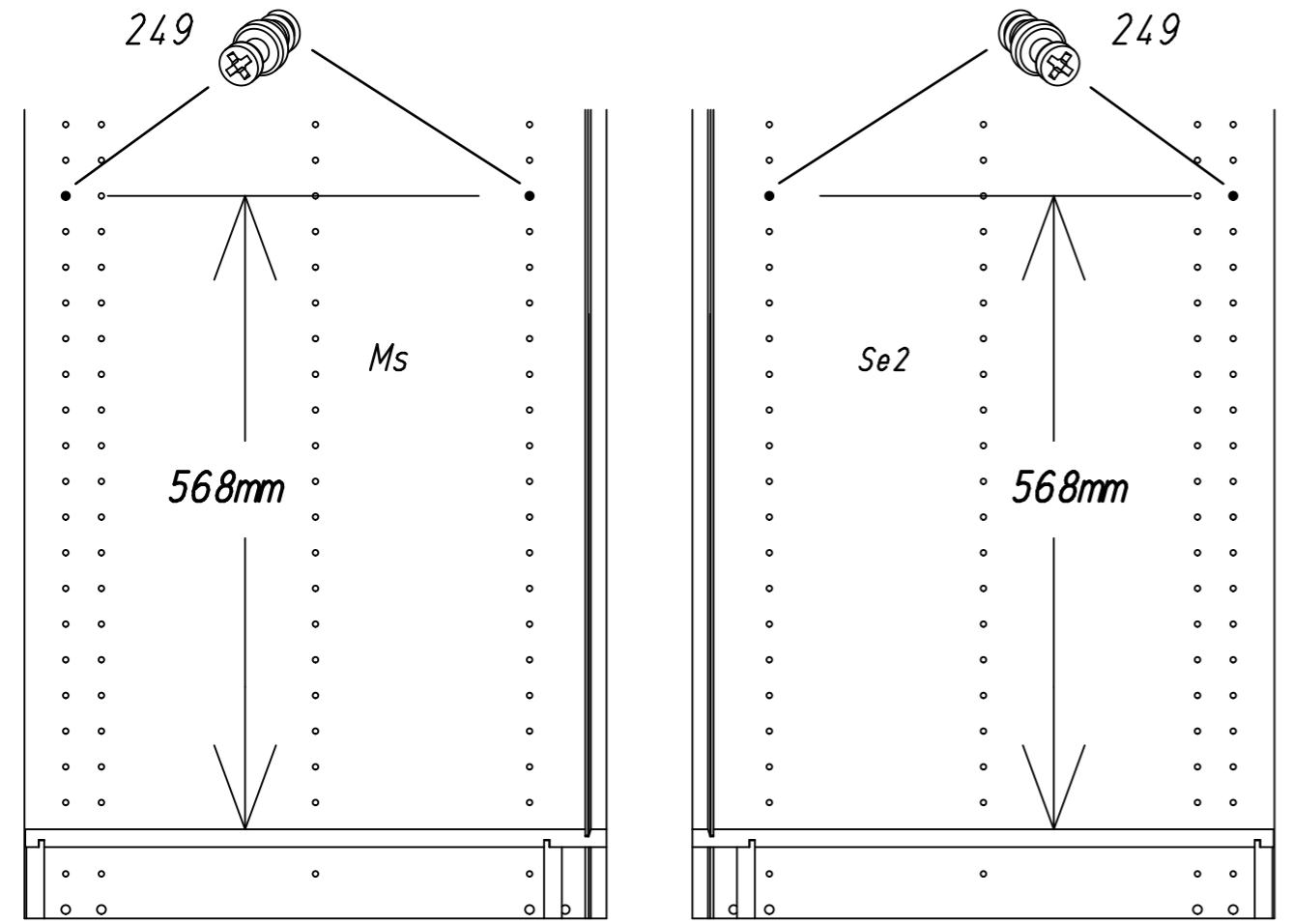
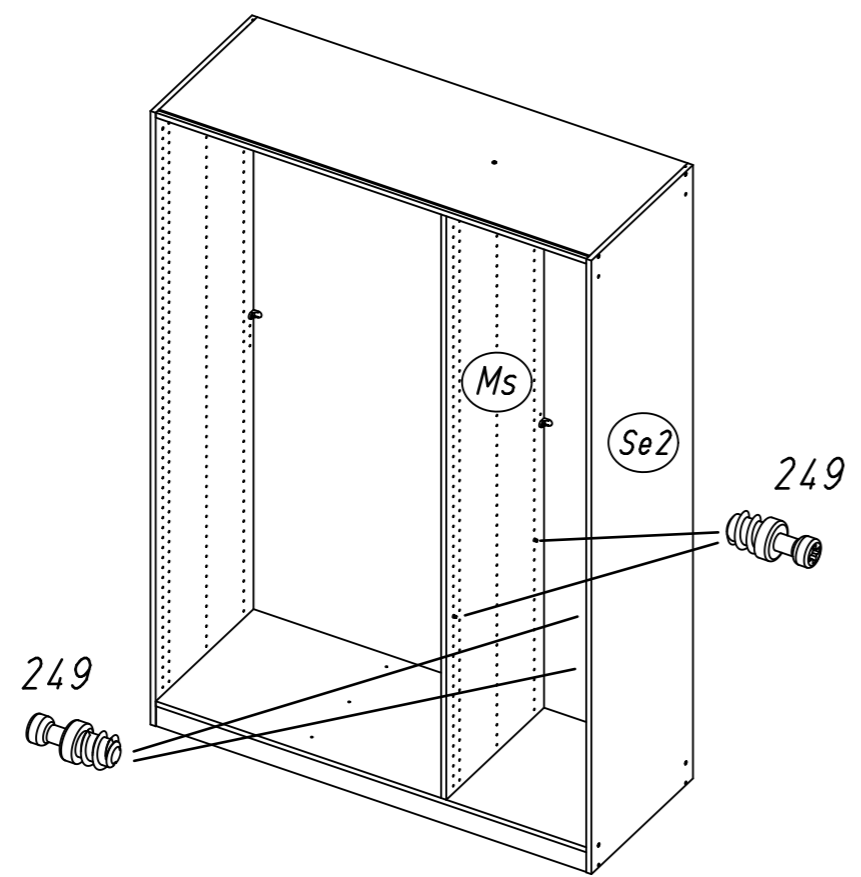
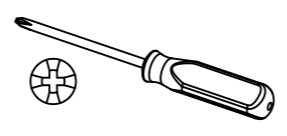
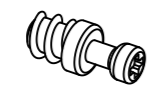


M2031

16

4x

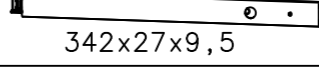
249



17

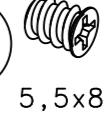
2x

259



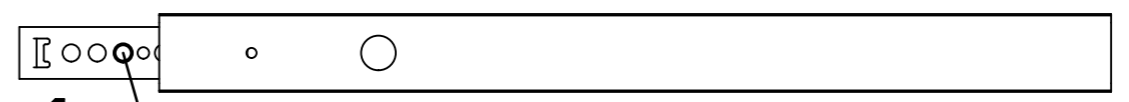
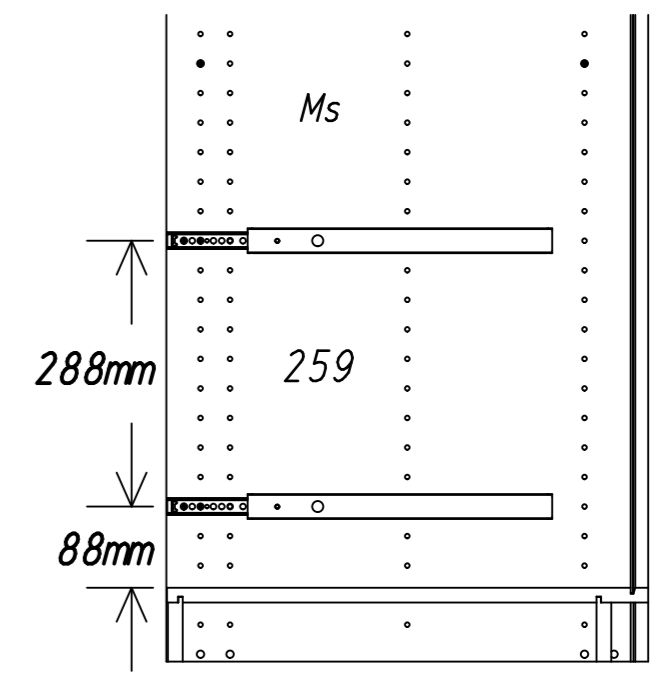
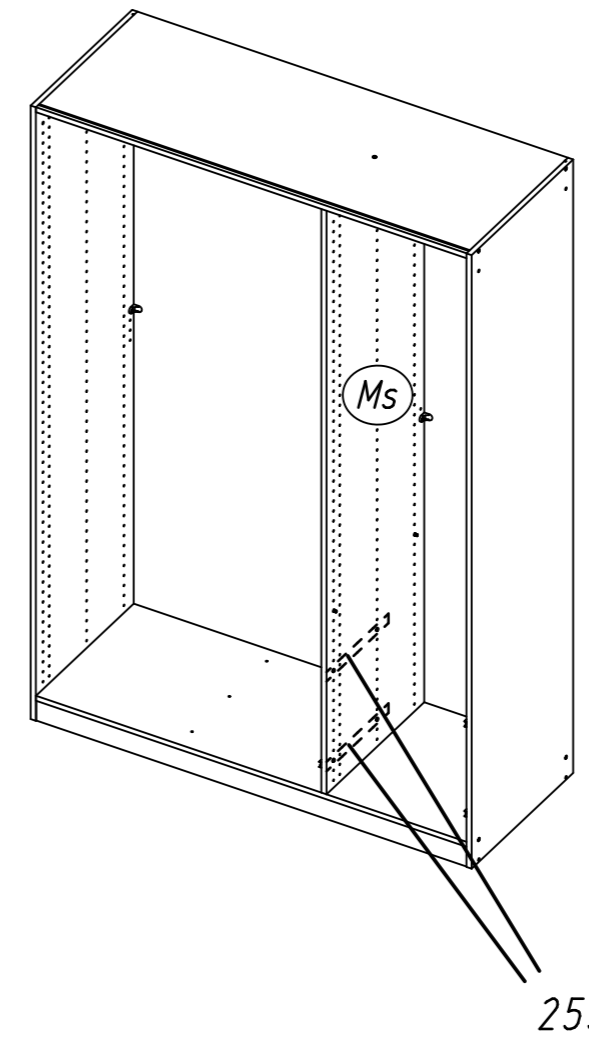
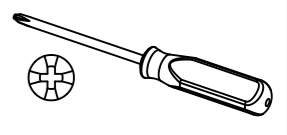
4x

534

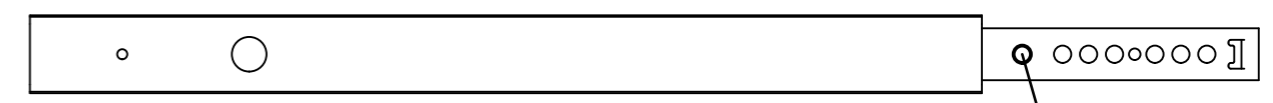


2x

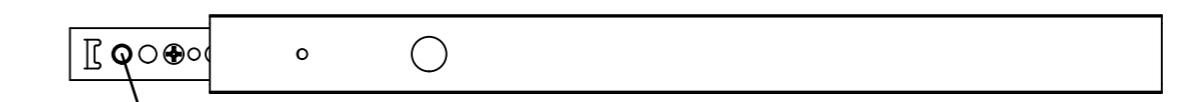
779



1. 534



534 2.



205 3.

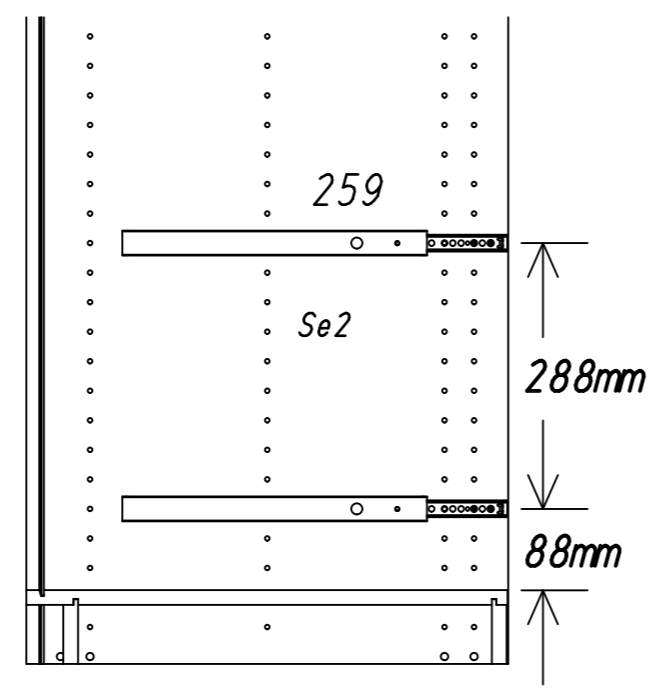
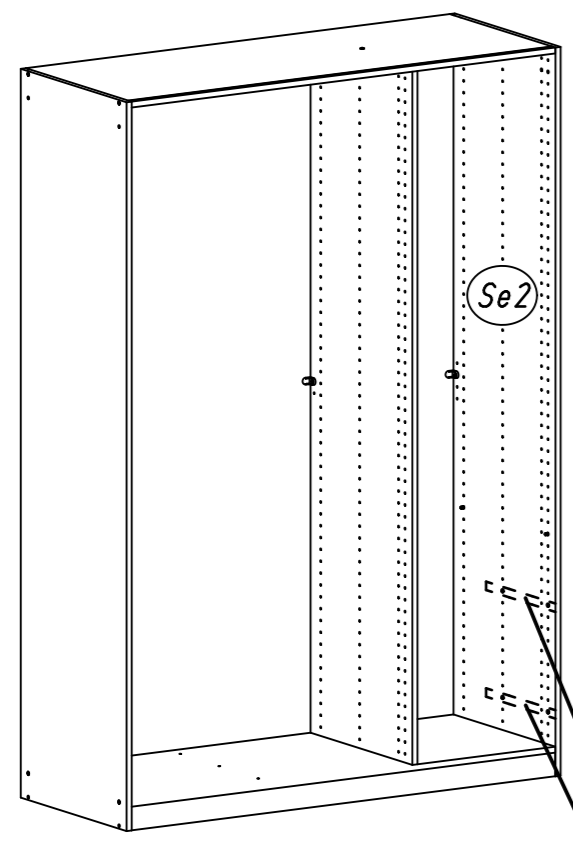
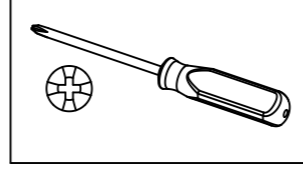
21.

18

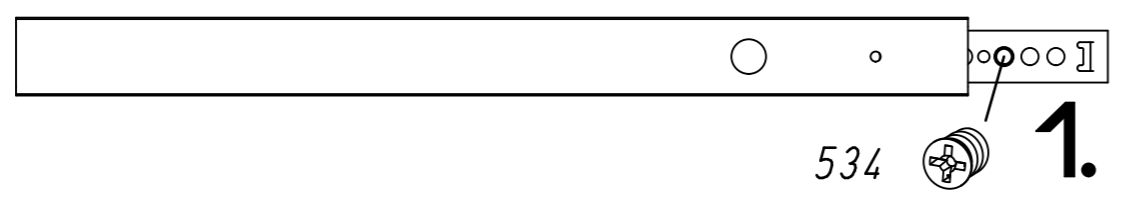
2x **259**
342x27x9,5

4x **534**
5,5x8

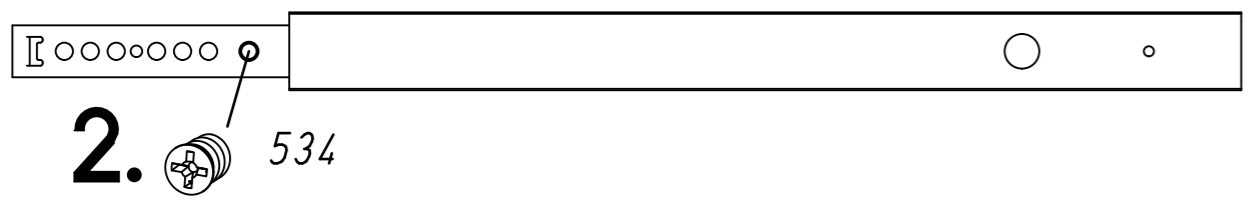
2x **779**
3,5x15



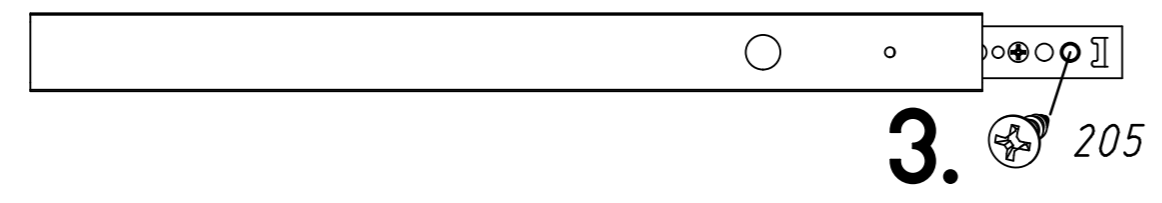
259



534 **1.**



2. 534

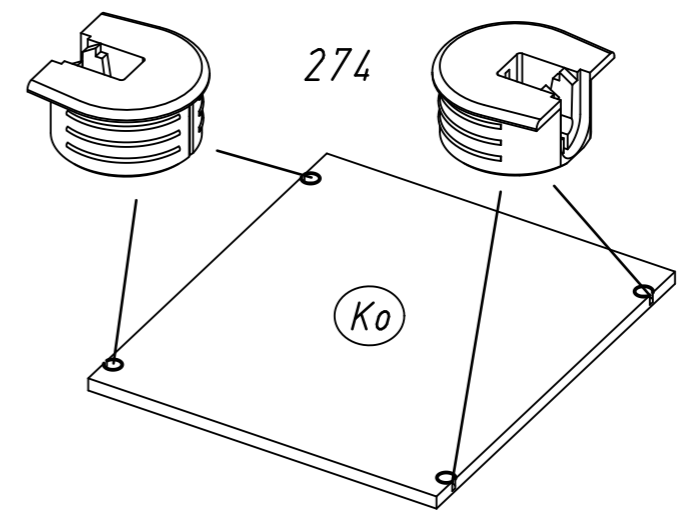
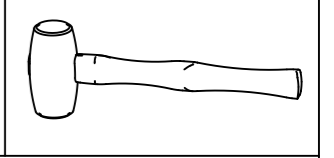


3. 205

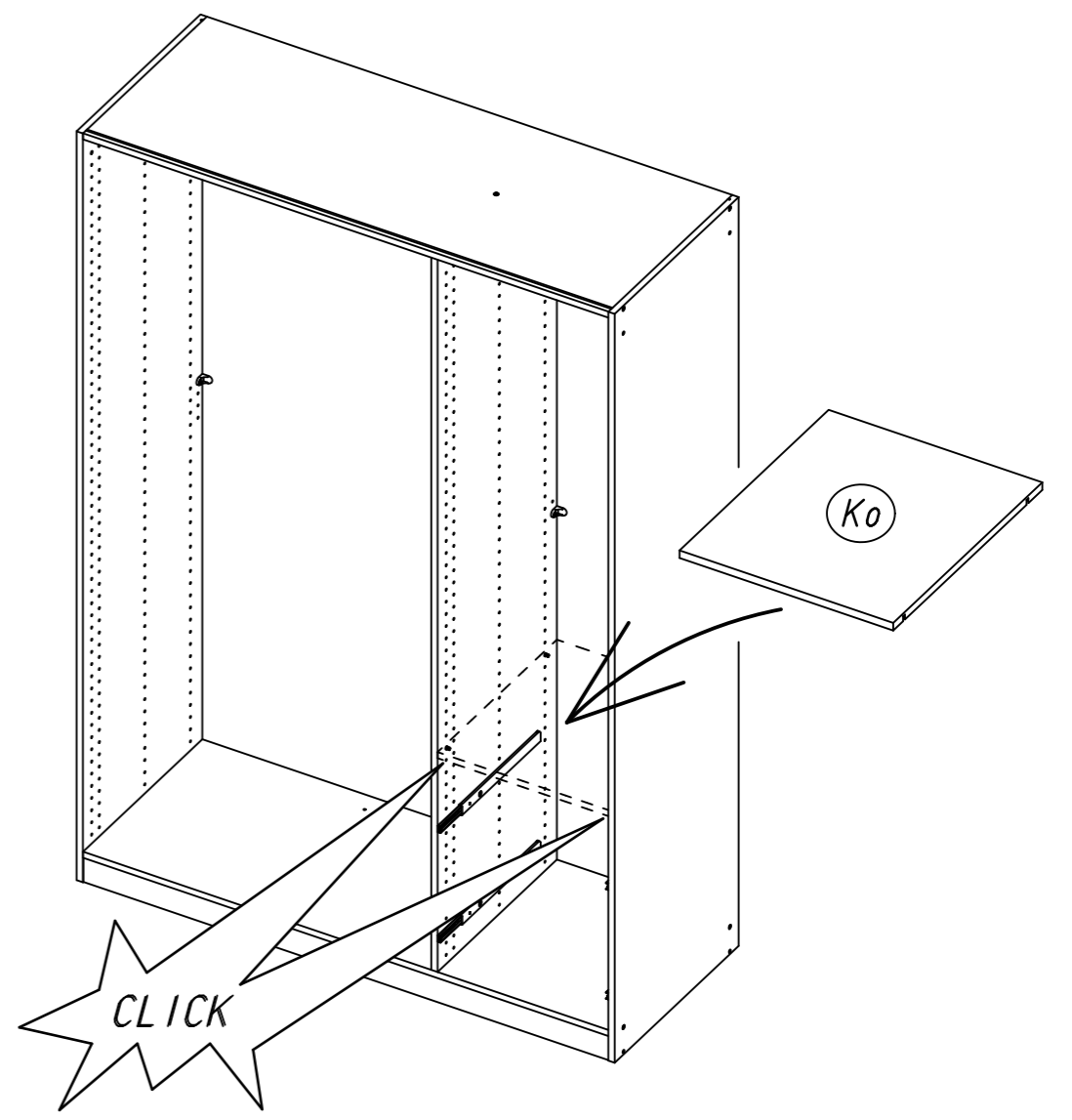
22.

19

4x **274**

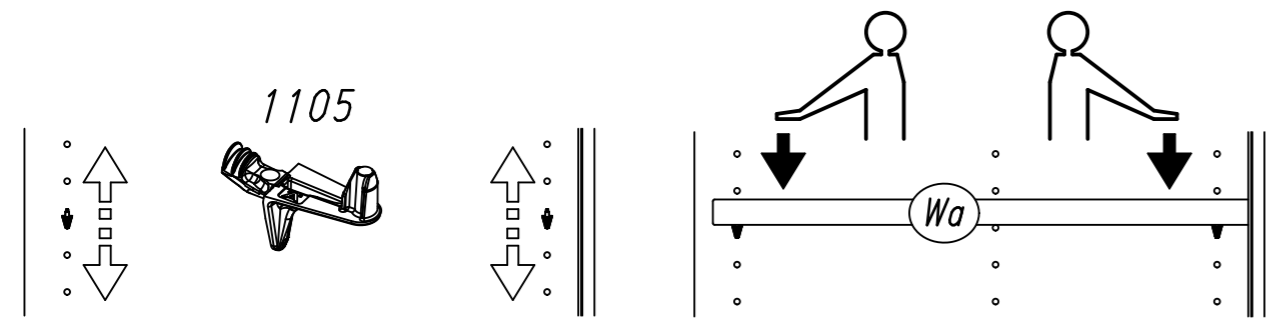
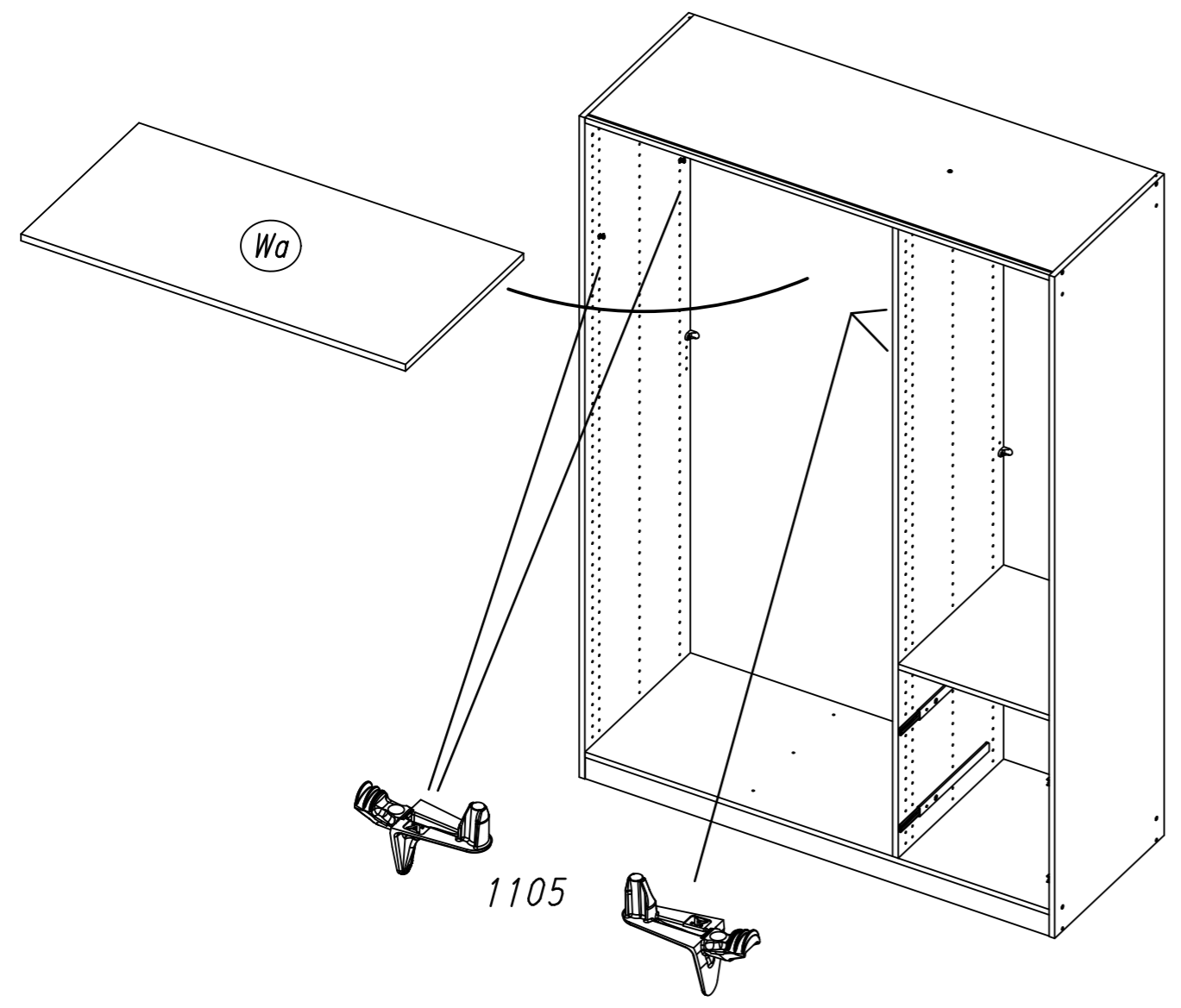
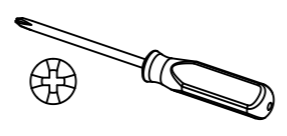
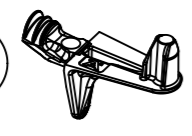


20



21

4x 1105

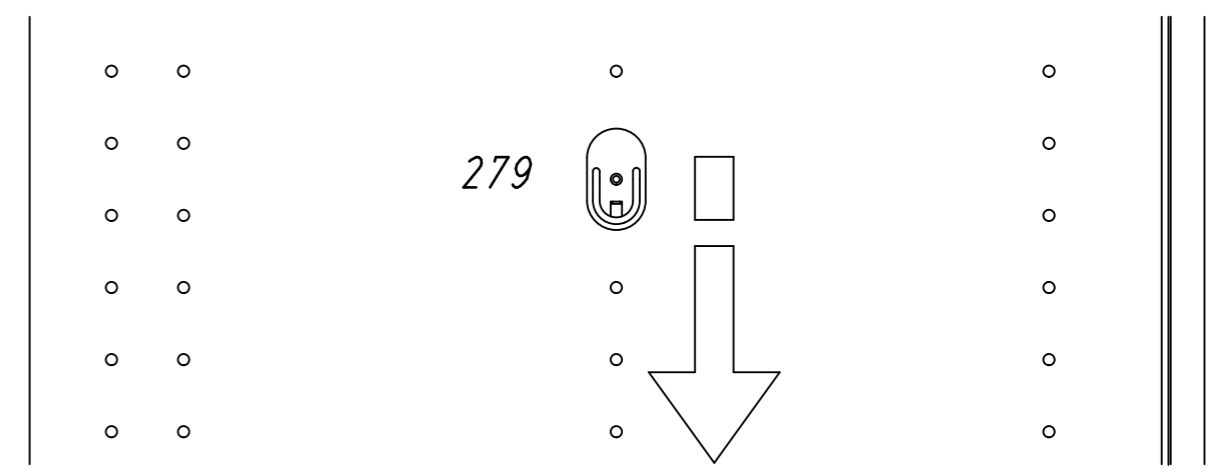
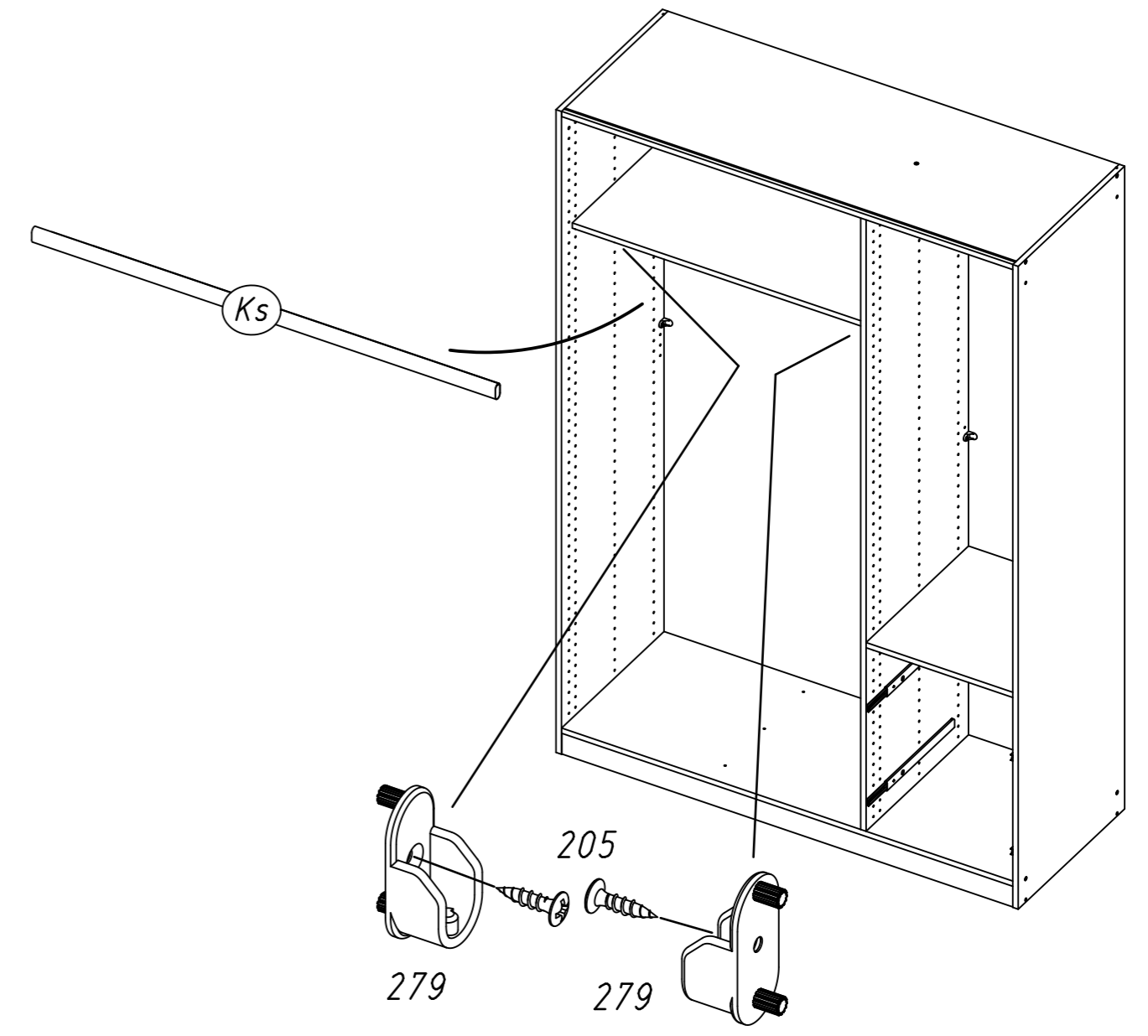
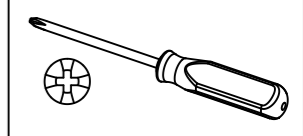
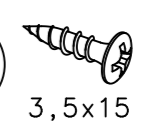


22

2x 279



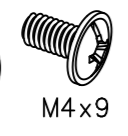
2x 779



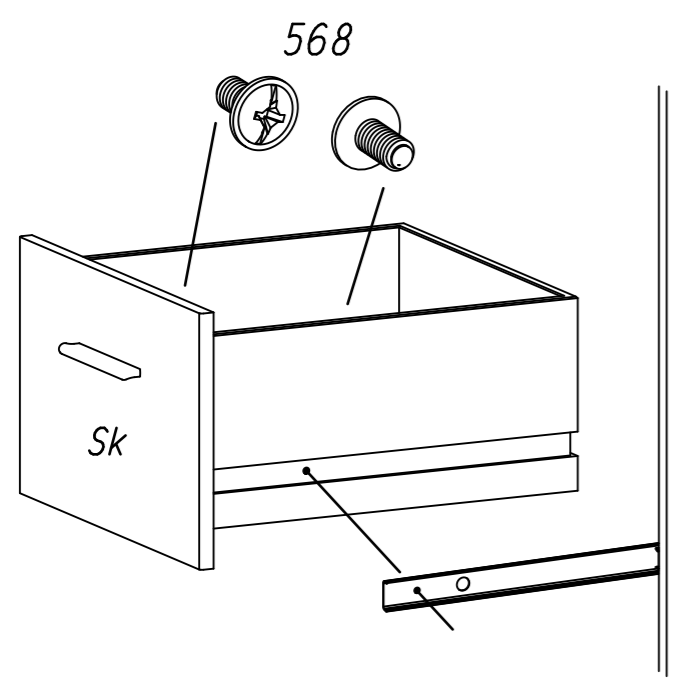
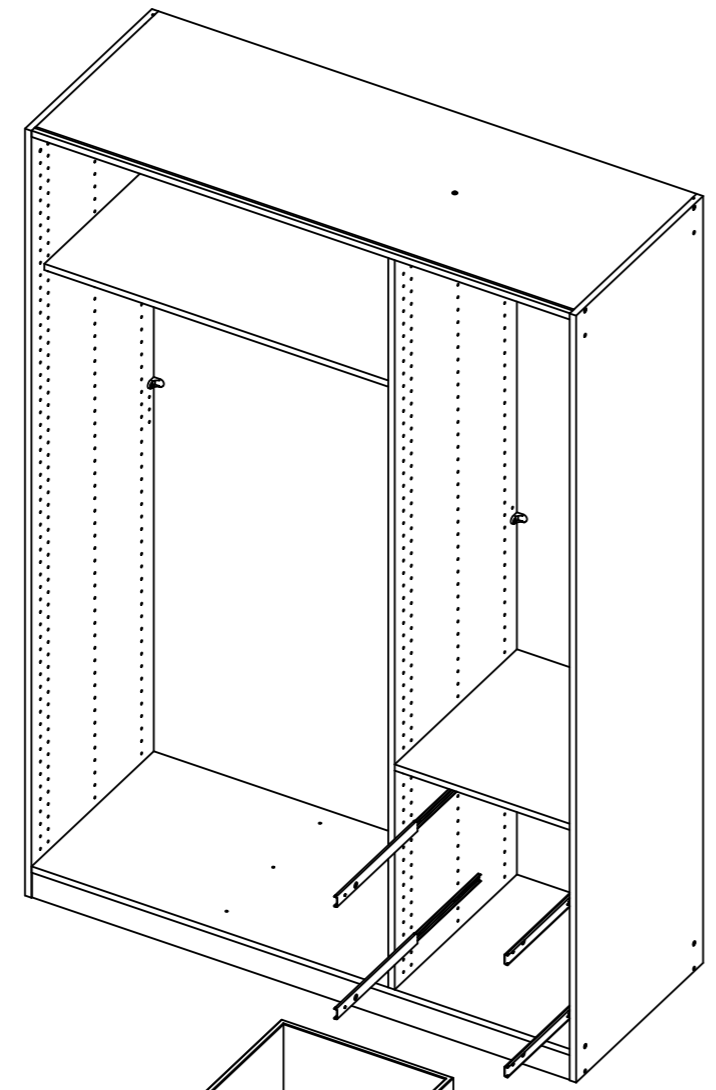
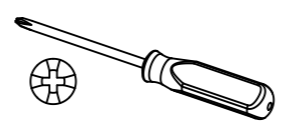
23

4x

568

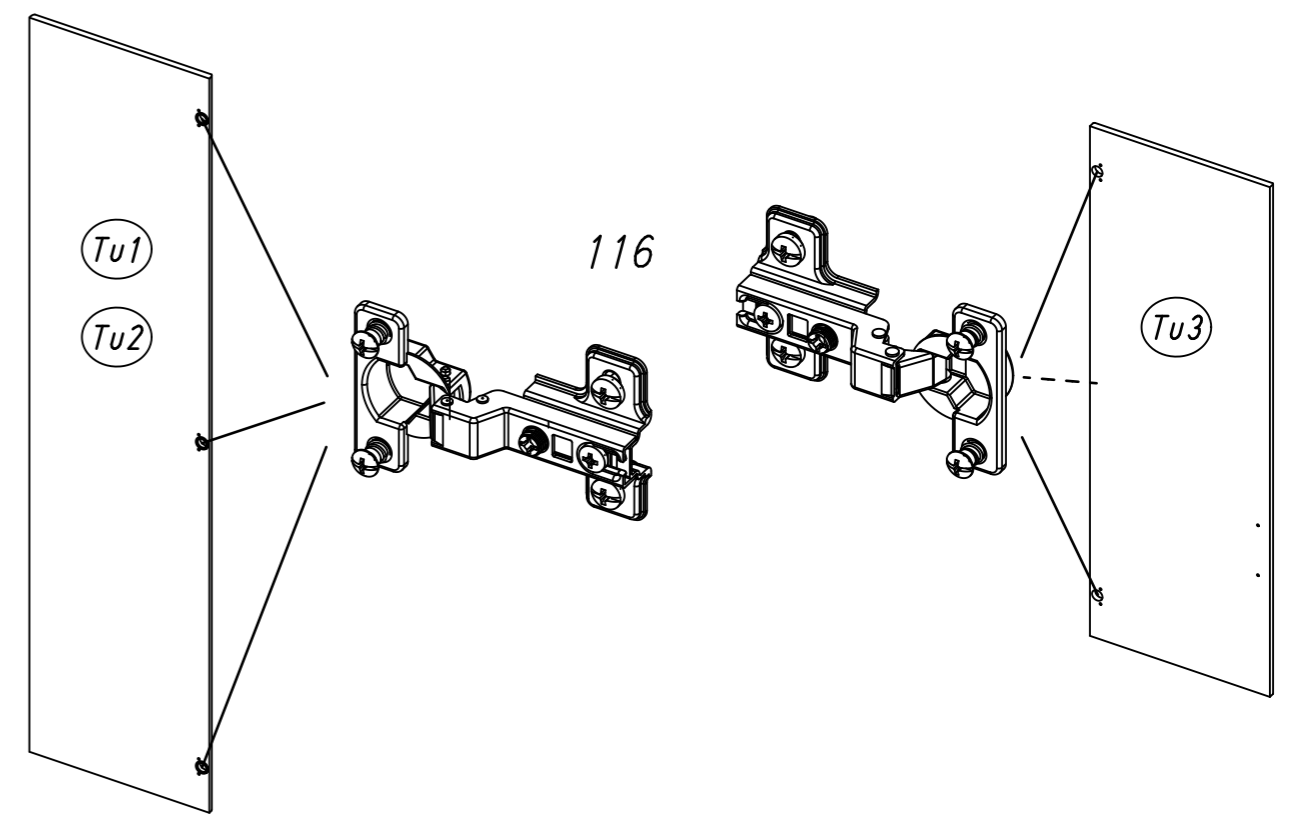
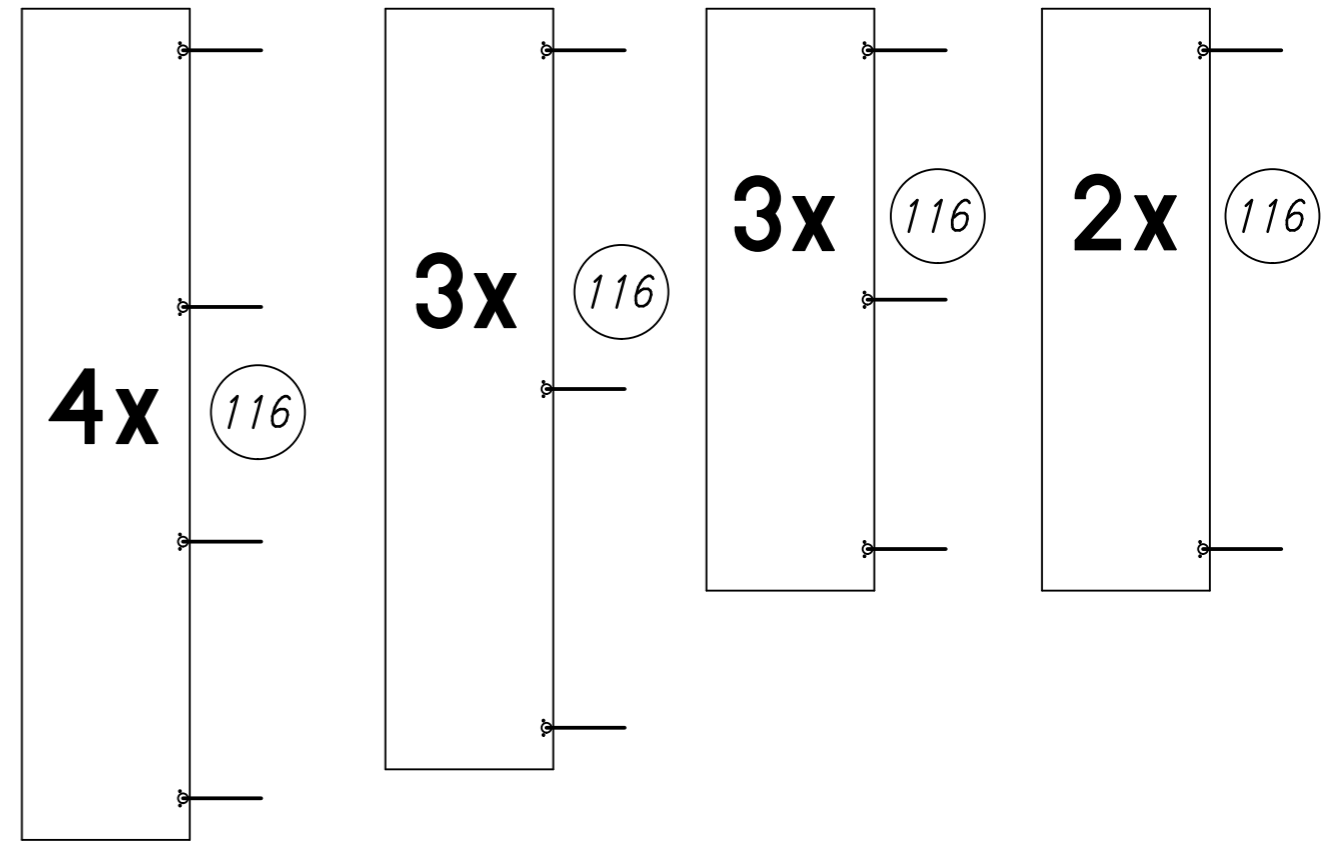
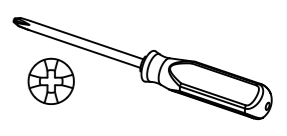
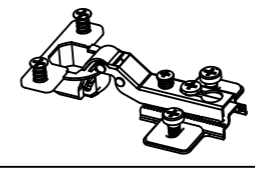


M4x9

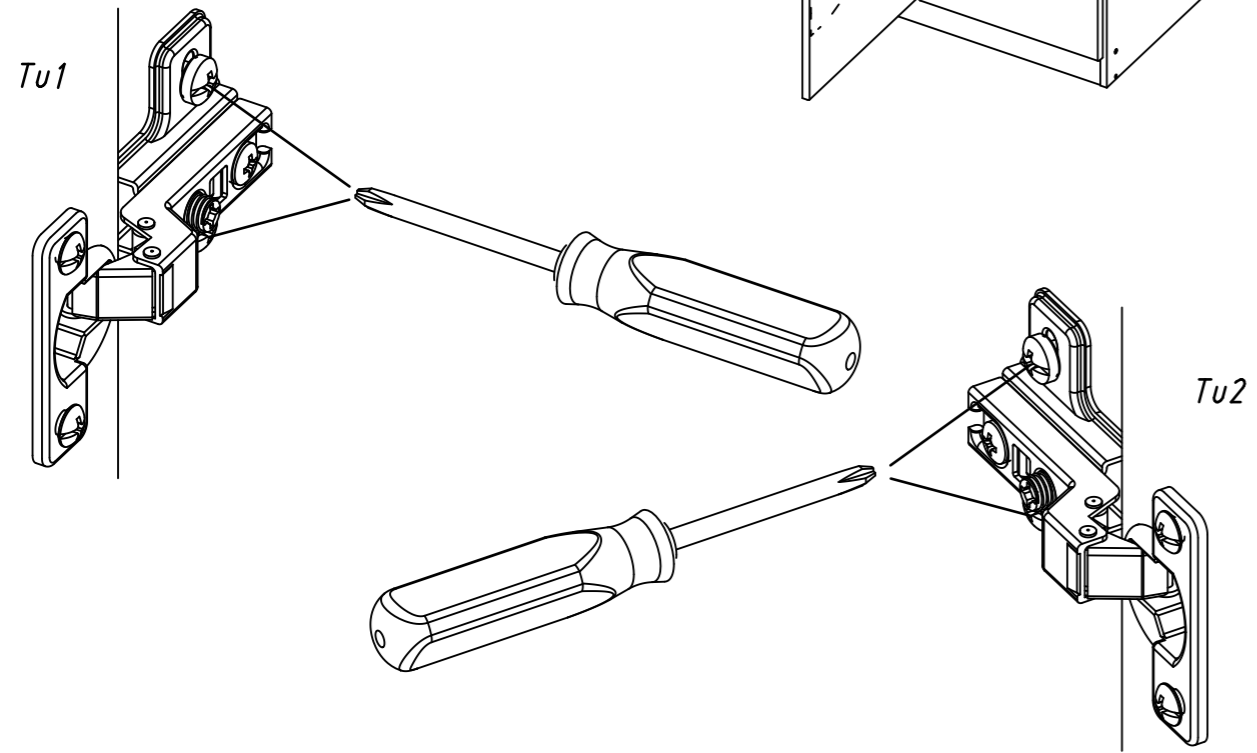
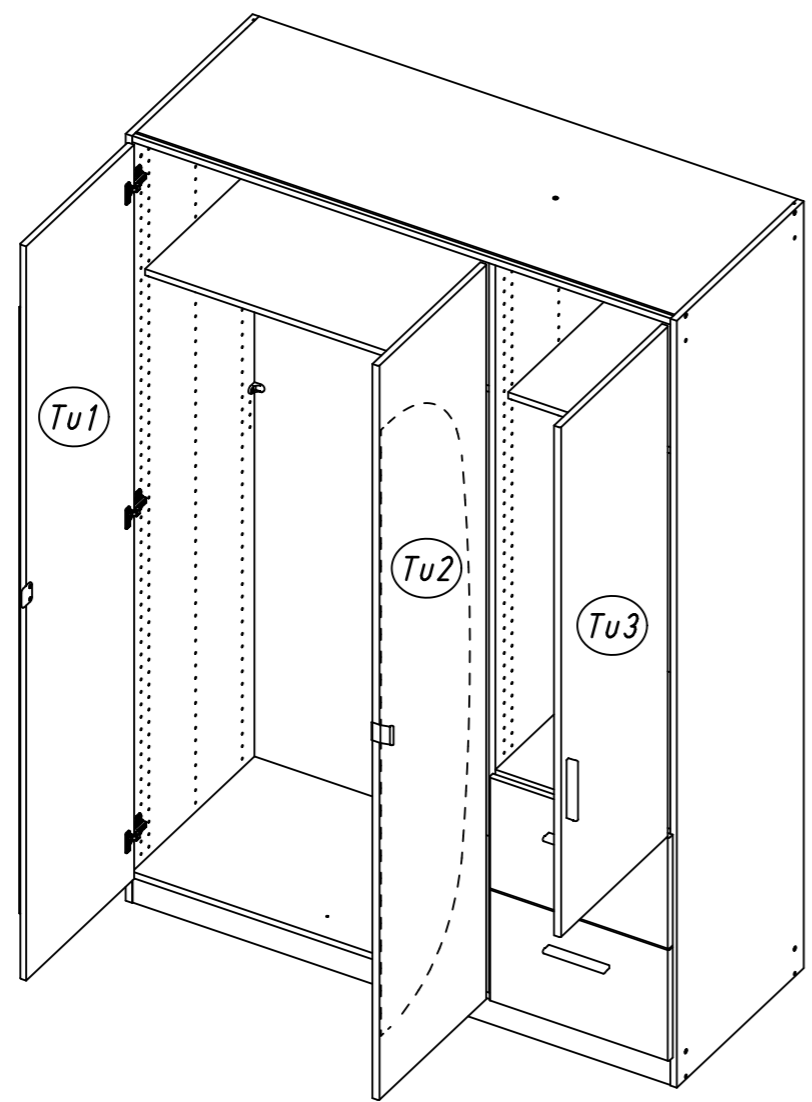
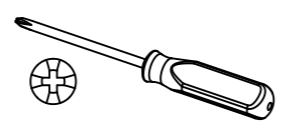


24

116

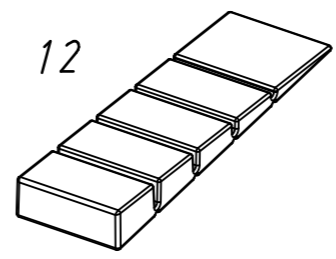
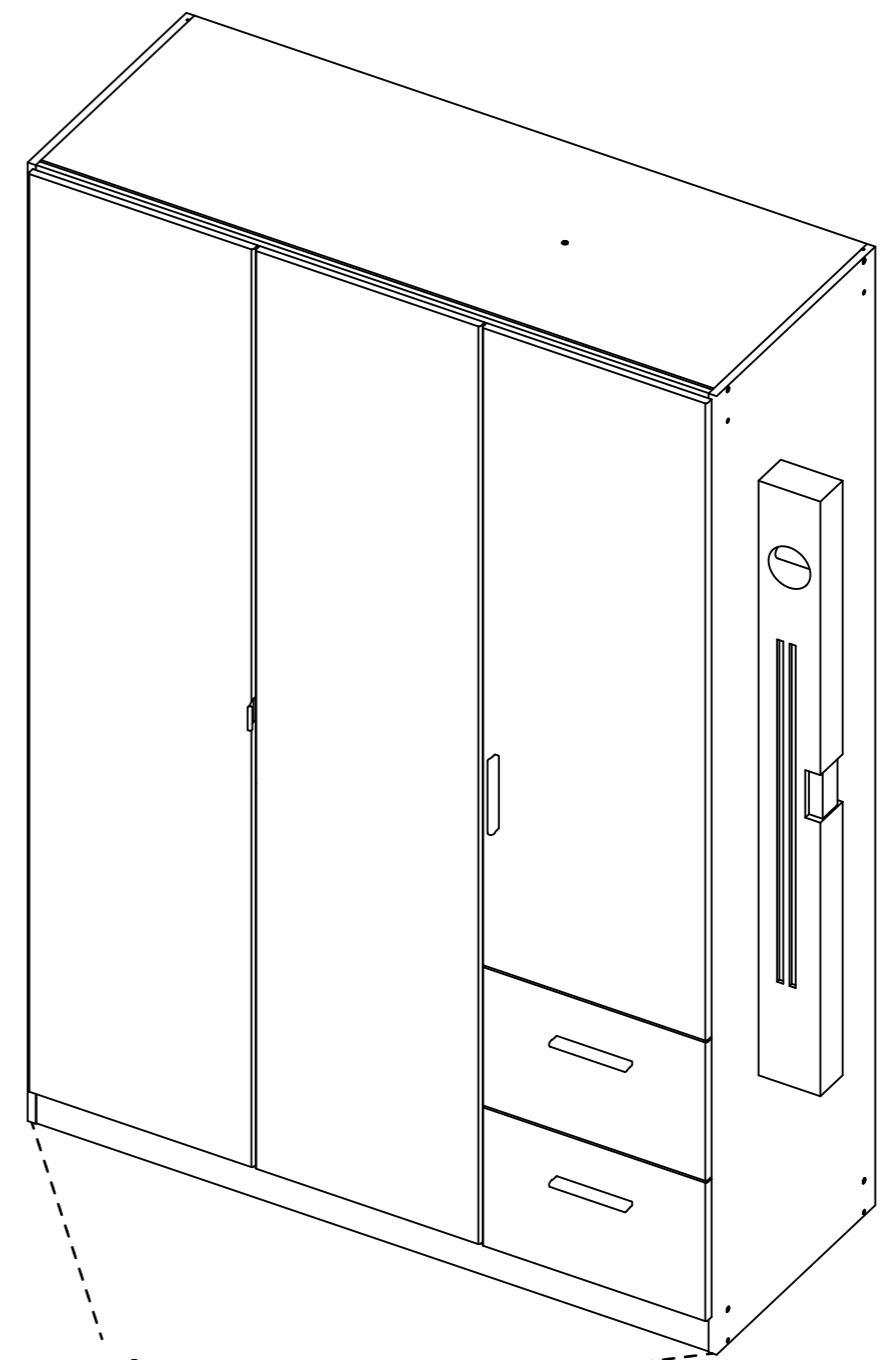
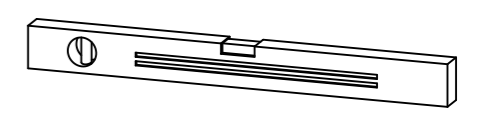
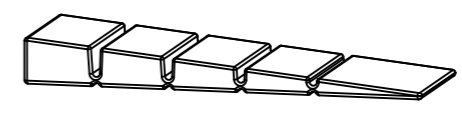


25

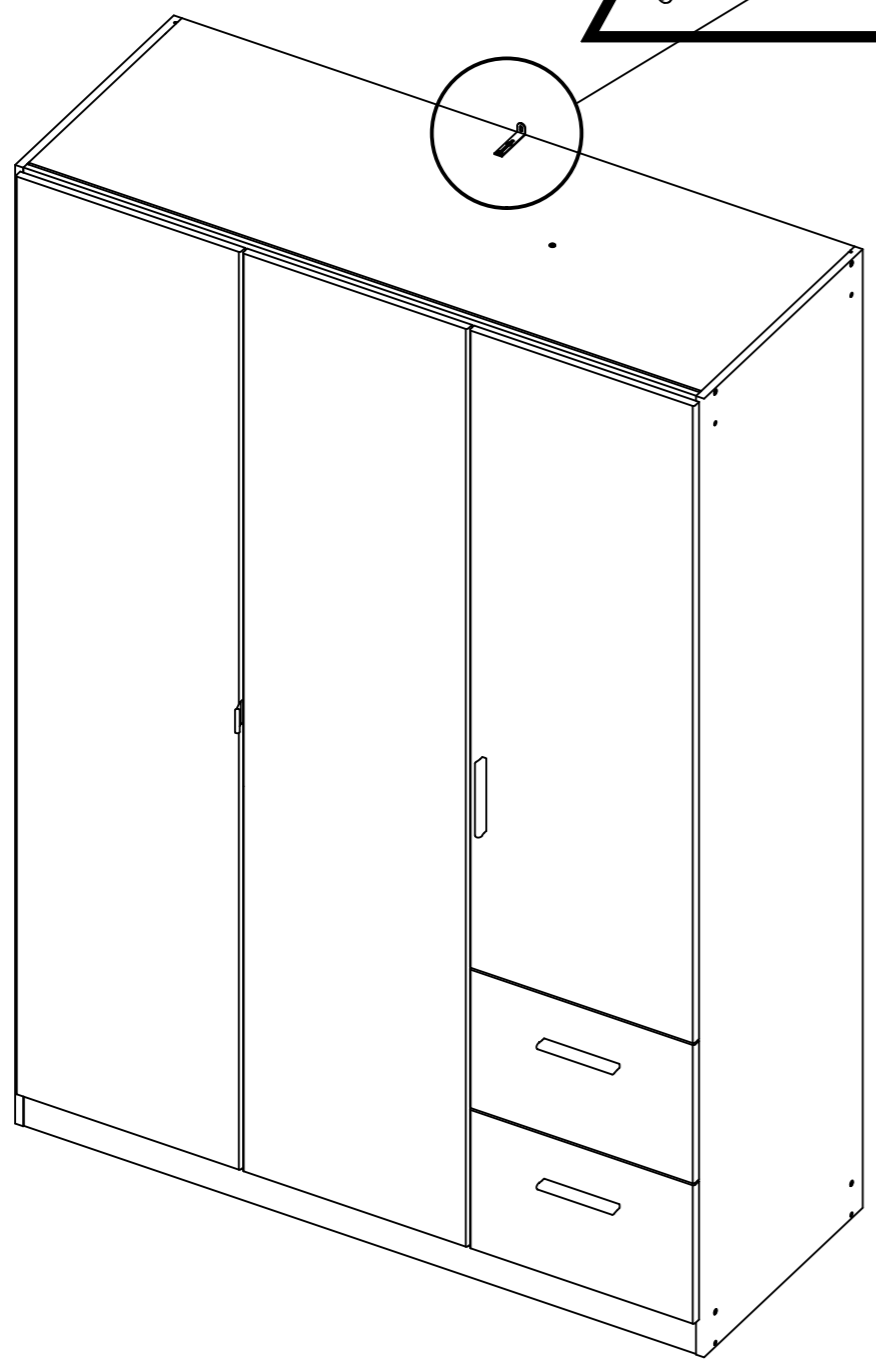
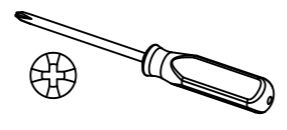


26

2x 12

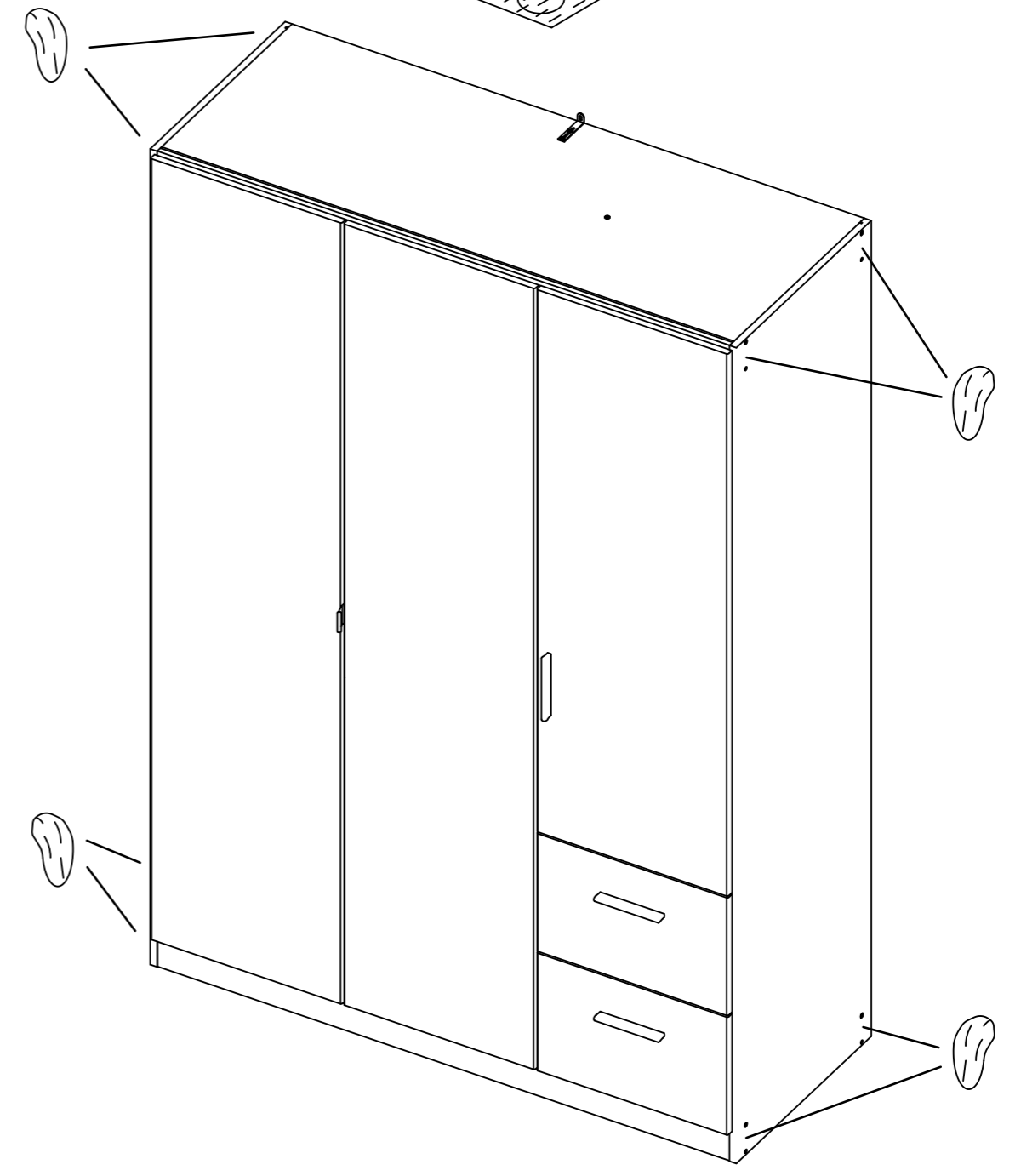
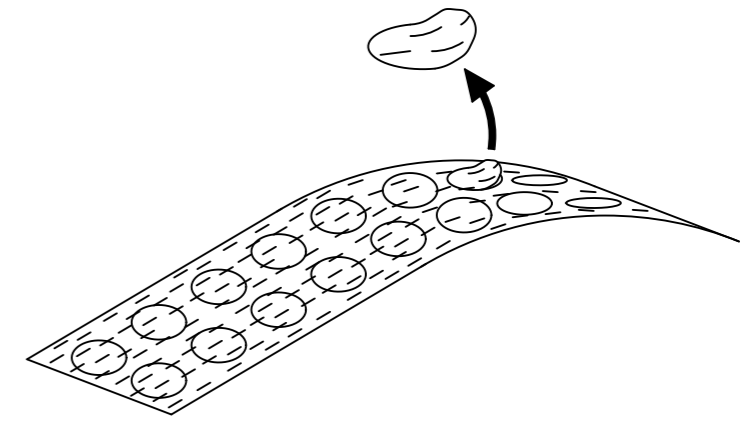
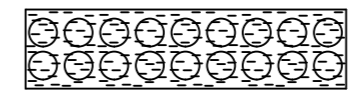


27



28

ABD-FOLIE
147x46



29

