

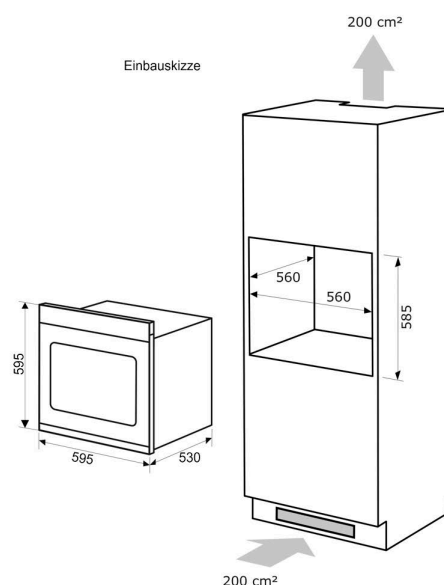
Exquisit

Datenblatt für Haushaltsbacköfen und -dunstabzugshauben
der Kommission zur Ergänzung der Richtlinie 2010/30/EU

Marke	Exquisit
Modell	EBE 555-1.1
Bauart	Einbaugerät
Garräume	1
Energieeffizienzindex	95.1
Energieeffizienzklasse ¹⁾	A
Energieverbrauch Konventioneller Modus	0.77 kWh/Zyklus
Energieverbrauch Umluft-Modus	
Wärmequelle	Elektrisch
Volumen	62 l

¹⁾ A+++ (höchste Effizienz) bis D (geringste Effizienz)

04.05.2021



Energie



Liter



Edelstahl

Warenmarke

Exquisit

Modell

EBE 555-1.1

Produktgruppe

Einbaubackofen

Farbe

Inox

EAN

4016572016116

Artikelnummer

0490064

Programme und Funktionen

Anzahl Funktionen	4
Temperaturbereich	50 - 250 °C
Oberhitze	Ja
Unterhitze	Ja
Ober & Unterhitze	Ja
Light (Program)	Ja

Leistung und Energie

Energieeffizienzklasse	A
Netto-Volumen Ofen	62 l
Energieverbrauch konventionell	0,77 kWh/Zyklus
Gesamtleistung des Ofens	2200 W
Wärmequelle Garraum	Elektrisch
Anzahl Garräume	1

Zubehör und Ausstattung

Art der Steuerung	Drehknöpfe
Kühlventilator	Ja
Geprägter Garraum	Ja
Grillrost	Ja
Innenbeleuchtung	Ja
Sichtfenster	Ja
Verglaste Tür	2-fach
Backblech	Ja

Elektrischer Anschluß

Spannung / Frequenz	220-240 V~ / 50 Hz
Leistungsaufnahme	2200 W
Länge Stromkabel	150 cm
Prüfzeichen	CE

Maße und Gewichte

Gerätemaß HxBxT	59,5 x 59,5 x 53,0 cm
Verpackungsmaß HxBxT	65,5 x 65,0 x 58,0 cm
Tiefe bei geöffneter Tür	970 mm
Gerätgewicht brutto/netto	29,0 / 26,0 kg