

Produktdatenblatt

DELEGIERTE VERORDNUNG (EU) 2019/2016 DER KOMMISSION

Name oder Handelsmarke des Lieferanten (a) (b) :	Bosch			
Anschrift des Lieferanten (a) (b) :	BSH Hausgeräte GmbH, Carl-Wery-Str. 34, 81739 Munich, Germany			
Modellkennung (a) :	KGN392LCF			
Art des Kühlgeräts:				
Geräuscharmes Gerät:	Nein	Bauart:	Freistehend	
Weinlagerschrank:	Nein	Anderes Kühlgerät:	Nein	
Allgemeine Produktparameter:				
Parameter	Wert		Parameter	Wert
Gesamtabmessungen (in Millimeter) (a) (b)	Höhe	2030	Gesamtrauminhalt (in dm ³ oder l)	363
	Breite	600		
	Tiefe	665		
EEL	64	Energieeffizienzklasse	C ^(c)	
Luftschallemissionen (in dB(A) re 1 pW)	35	Luftschallemissionsklasse	B ^(a)	
Jährlicher Energieverbrauch (in kWh/a)	162	Klimaklasse:	Erweiterter gemäßigter Temperaturbereich, Gemäßigter Temperaturbereich, Subtropisch, Tropisch	
Mindestumgebungstemperatur (in °C), für die das Kühlgerät geeignet ist	10 ^(c)	Höchstumgebungstemperatur (in °C), für die das Kühlgerät geeignet ist	43 ^(c)	
Winterschaltung	Nein			

Fachparameter:					
Fachtyp		Fachparameter und -werte			
		Rauminhalt des Fachs (in dm ³ oder l)	Empfohlene Temperatureinstellung für eine optimierte Lebensmittellagerung (in °C) Diese Einstellungen dürfen nicht im Widerspruch zu den Lagerbedingungen gemäß Anhang IV Tabelle 3 stehen;	Gefriervermögen (in kg/24h)	Entfrostungsart (automatische Entfrostung = A, manuelle Entfrostung = M)
Speisekammerfach	Nein	-	-	-	-
Weinlagerfach	Nein	-	-	-	-
Weinlagerfach 2	Nein	-	-	-	-
Weinlagerfach 3	Nein	-	-	-	-
Kellerfach	Nein	-	-	-	-
Lagerfach für frische Lebensmittel	Ja	260.0	4	-	A
Kaltlagerfach	Nein	-	-	-	-
Null-Sterne- oder Eisbereiterfach	Nein	-	-	-	-
Ein-Stern-Fach	Nein	-	-	-	-
Zwei-Sterne-Fach	Nein	-	-	-	-
Drei-Sterne-Fach	Nein	-	-	-	-
Vier-Sterne-Fach	Ja	103.0	-18	10.0	A
Zwei-Sterne-Abteil	Nein	-	-	-	-
Fach mit variabler Temperatur	-	-	-	(für Vier-Sterne-Fächer) oder —	-

Für Vier-Sterne-Fächer	
Schnelleinfrierfunktion	Ja
Für Weinlagerschränke:	
Anzahl der Standardweinflaschen	-
Lichtquellenparameter ^(b) ^(d):	
Art der Lichtquelle	LED
Energieeffizienzklasse	G
Mindestlaufzeit der vom Lieferanten angebotenen Garantie ^(a) ^(b) :	24 Monate
Weitere Angaben (a) (b) :	
Weblink zur Website des Lieferanten, auf der die Informationen gemäß Anhang II Nummer 4 der Verordnung (EU) 2019/2019 der Kommission zu finden sind: www.bosch-home.com/energylabel	
<p>^(a) Dieser Eintrag gilt nicht als relevant im Sinne des Artikels 2 Absatz 6 der Verordnung (EU) 2017/1369.</p> <p>^(b) Änderungen dieser Einträge gelten nicht als relevante Änderungen im Sinne des Artikels 4 Absatz 4 der Verordnung (EU) 2017/1369.</p> <p>^(c) Wenn der endgültige Inhalt dieser Zelle in der Produktdatenbank automatisch generiert wird, darf der Lieferant diese Daten nicht eingeben.</p> <p>^(d) Gemäß der Delegierten Verordnung (EU) 2019/2015 der Kommission</p>	

Serie | 4, Freistehende Kühl-Gefrier-Kombination mit Gefrierbereich unten, 203 x 60 cm, inox-look KGN392LCF



Die NoFrost Kühl-Gefrier-Kombination mit VitaFresh: Hält Ihre frischen Lebensmittel länger frisch.

- **VitaFresh XXL <0°C>**: extragroße Schubladen mit Feuchtigkeitsregulierung für länger frische Lebensmittel.
- **NoFrost**: damit Sie Ihre Kühl-Gefrierkombination nie mehr abtauen müssen.
- **PerfectFit**: Stellen Sie Ihren Kühlschrank platzsparend an die Wand oder neben andere Geräte.
- **LED Beleuchtung**: gleichmäßige und blendfreie Ausleuchtung des Kühlraums, mit langer Lebensdauer.
- **Zwei Kühlkreisläufe**: getrennt steuerbarer Kühl- und Gefrierbereich

Technische Daten

Energieeffizienzklasse (EU 2017/1369): C
Durchschnittlicher Energieverbrauch in Kilowattstunden pro Jahr (kWh/a) (EU 2017/1369): 162 kWh/annum
Summe der Volumen der Tiefkühlfächer (EU 2017/1369): 103 l
Summe der Volumen der Kaltlagerfächer (EU 2017/1369): 260 l
Luftschallemissionen (EU 2017/1369): 35 dB(A) re 1 pW
Luftschallemissionsklasse (EU 2017/1369): B
Bauform: Standgerät
Dekorrahmen/ -platte: Nicht möglich
Gerätebreite: 600 mm
Gerätetiefe: 665 mm
Nettogewicht: 73,8 kg
Absicherung: 10 A
Türanschlag: rechts wechselbar
Spannung: 220-240 V
Frequenz: 50 Hz
Approbationszertifikate: CE, VDE
Länge Anschlusskabel: 240 cm
Lagerung bei Stromausfall (h): 15 h
Anzahl Verdichter: 1
Anzahl unabhängiger Kühlkreisläufe: 2
Innenlüfter: Nein
Scharniere wechselbar: Ja
Anzahl verstellbarer Ablagen-Kühlteil (Stck): 3
Flaschenregale: Ja
Art der Installation: nicht zutreffend



Zubehör

3 x Eierablage
1 x Eiswürfelschale



Serie | 4, Freistehende Kühl-Gefrier-Kombination mit Gefrierbereich unten, 203 x 60 cm, inox-look KGN392LCF

Die NoFrost Kühl-Gefrier-Kombination mit VitaFresh: Hält Ihre frischen Lebensmittel länger frisch.

Leistung und Verbrauch

- Energieeffizienzklasse: C
- Nutzinhalt gesamt: 363 l
- Nutzinhalt Kühlfächer: 260 l
- Nutzinhalt Tiefkühlfächer: 103 l
- Gefriervermögen in 24 Std.: 10 kg
- Energieverbrauch / Jahr: 162 kWh/a
- Geräuscheffizienzklasse / Geräusch-Wert: B / 35 dB
- Lagerzeit bei Störung : 15 h
- Türen Edelstahl Optik

Design

- Türen Edelstahl Optik, Seitenwände Pearl Grey (VZF 07127)
- Vertikal integrierter Griff
- DimLight

Komfort und Sicherheit

- Elektronische Temperaturregelung über LED ablesbar
- Getrennte Temperaturregelung für Kühl- und Gefrierraum
- SuperKühlen
- Super-Gefrieren
- Optischer und akustischer Türalarm
- Optisches und akustisches Warnsignal bei Temperaturanstieg

Kühlteil

- Multi Airflow-System für optimale und gleichmäßige Kälteverteilung
- 5 Abstellflächen aus Sicherheitsglas, davon 3 höhenverstellbar
- Spezial-Flaschenrost, glanzverchromt
- 1 Flaschenabsteller, 3 Türabsteller
- Rückwand in Hochglanz weiß

Frischhaltesystem

- 1 VitaFresh Schublade - hält Obst und Gemüse vitaminreich länger frisch
- 1 VitaFresh ◀0°C▶ Schublade - Fisch und Fleisch bleiben länger frisch

Gefrierteil

- Twin No Frost (KS + GS) - nie wieder abtauen!
- ****-Gefrierraum: 103 l Nutzinhalt
- Gefriervermögen: 10 kg in 24 Std.
- Lagerzeit bei Störung: 15 Std.
- 3 transparente Gefriergut-Schubladen
- VarioZone: herausnehmbare Glasablagen für eine flexible Nutzung des Gefrierraums
- SuperGefrieren: ja

Maße

- Gerätemaße (H x B x T): 203.0 cm x 60.0 cm x 66.5 cm

Technische Informationen

- Türanschlag rechts, wechselbar
- Höhenverstellbare Füße vorne, Rollen hinten
- 220 - 240 V
- Klimaklasse: SN-T

Zubehör

- 3 x Eierablage, 1 x Eiswürfelschale

Länderspezifische Optionen

- Auf Basis der Ergebnisse der Normprüfung über 24 Std. Tatsächlicher Verbrauch abhängig von Nutzung/Standort des Geräts.

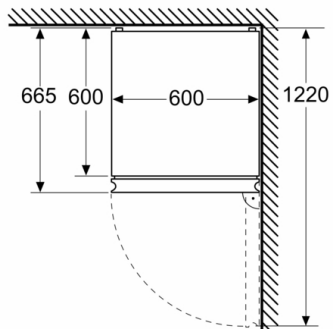
Umwelt und Sicherheit

Montage

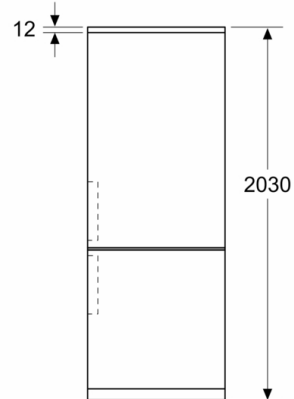
Sonderzubehör

**Serie | 4, Freistehende Kühl-Gefrier-Kombination mit Gefrierbereich unten, 203 x 60 cm, inox-look
KGN392LCF**

Maße in mm



Maße in mm



Maße in mm

