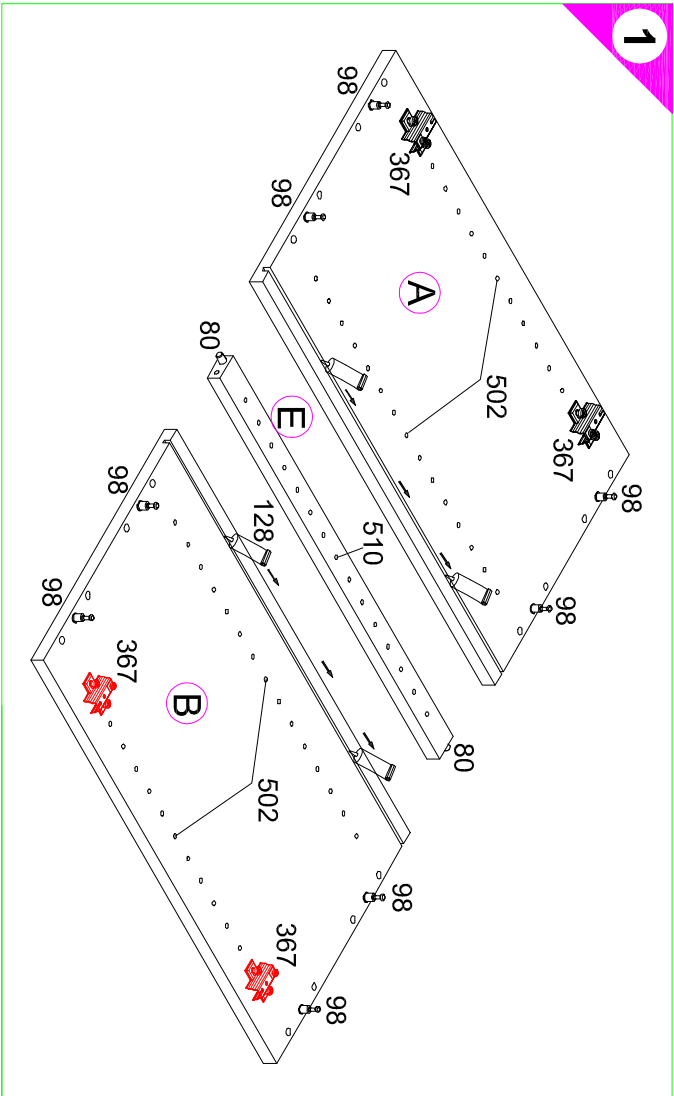
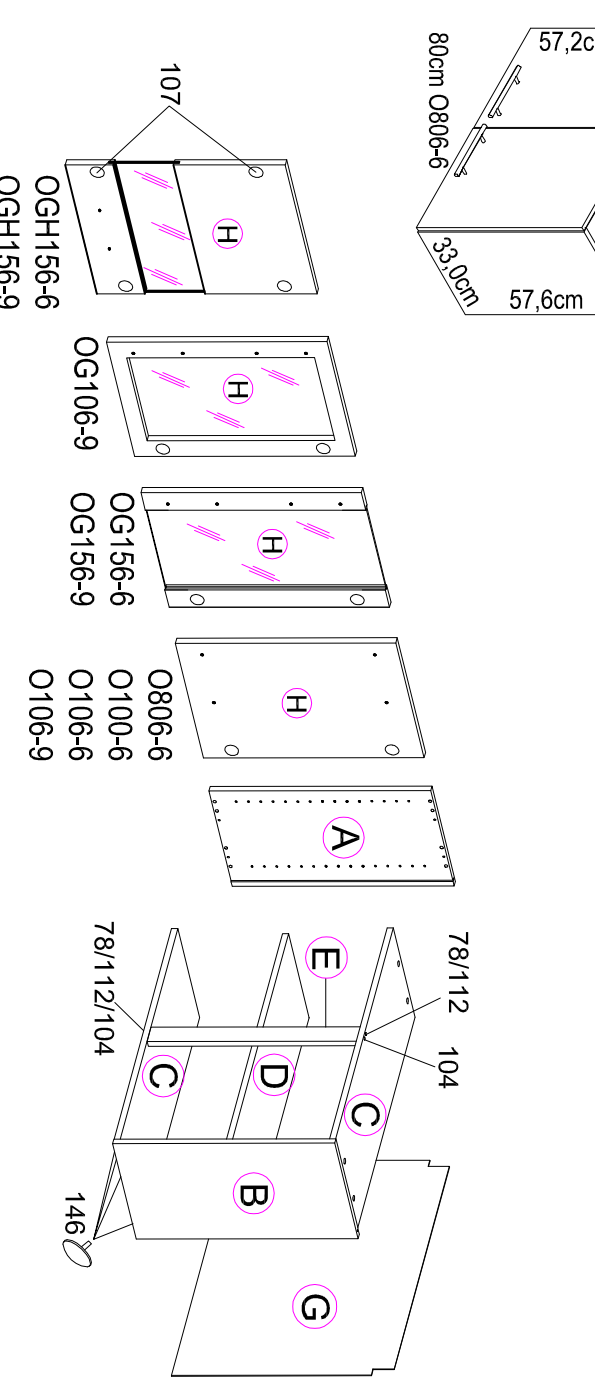
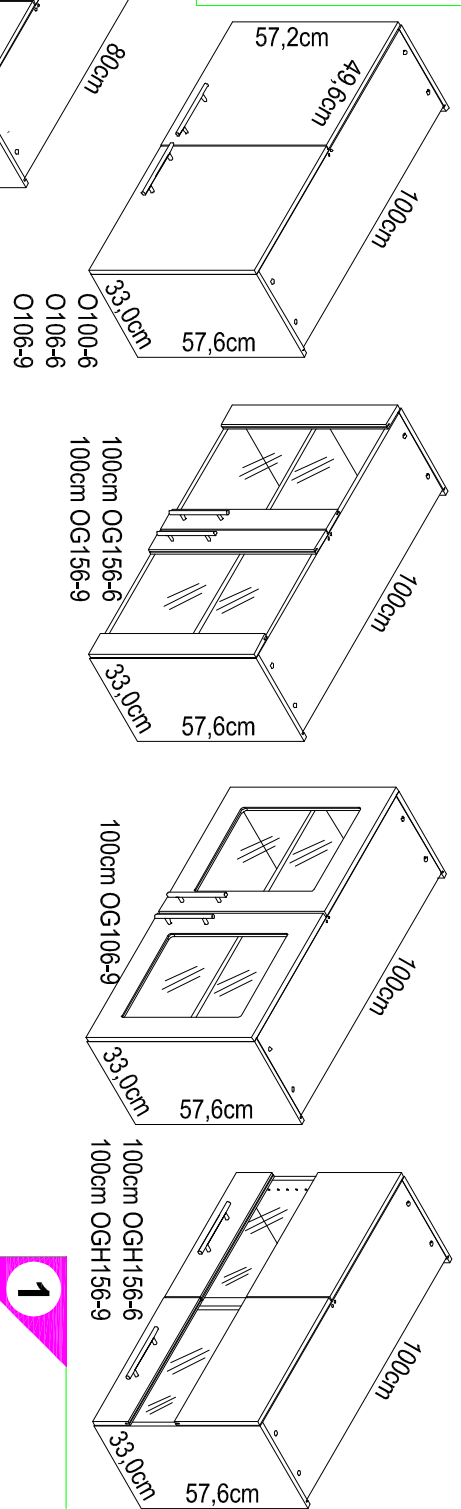


1 → 2 → 3 ...

8x Nr.98	4x Nr.367	4x Nr.502
1x Nr.510	2x Ø8x30 Nr.80	1x Nr.128
2x OGH156		
2x Nr.107		
8x Nr.76	2x 7x42 Nr.78	2x Nr.112
2x Ø8/Ø13 Nr.104	16x Ø8x30 Nr.80	4x Nr.146
2x Nr.277	6x 4x30 Nr.164	
16x Nr.204		
4x Nr.365		
2x 5,2x55 Nr.69	2x Ø8x40 Nr.70	
2x Nr.424		

Service-Hotline
01805-678101
0,14€ pro Minute
+49 für Österreich
Auslandstarif pro Minute
service@optifit.de
voor Nederland en België
00800-40119350
benelux@optifit.de



2	1.	A	B	C	76	98	76
3	146	A	B	C	76	76	76
4	A	B	C	G	204	204	204
5	H	365					
6	H						
7	H						
8	A	B	C	G	70	Ø8	Ø8
9	H	A	B	C			
10	C	D	G	A	424		

Ersatzteile/Spare parts/pièces de rechange/Reserveonderdelen/Piezas de recambio/Ricambi/Запасные части/Czści zamienne/pótkatárszek/Náhradní části/Nadomestni deli/Varaosot/reservedelar

0806-6	A E940036	B E940036	C E941232	D E940332	E E940100	G E971009	H E980613	OGH156-6	A B E940036	C E942231	D E941331	E E940100	G E971026	H E980655
0100-6...	A E940036	B E940036	C E942231	D E941331	E E940100	G E971026	H E980612	OGH156-9	A B E940036	C E942231	D E941331	E E940100	G E971026	H E940655
OG156-6	A E940036	B E940036	C E942231	D E941331	E E940100	G E971026	H E940647							
OG106-9	A E940036	B E940036	C E942231	D E941331	E E940100	G E971026	H E940647							

Montageanleitung

SERVICEKARTE

VH

Liebe Kundin, lieber Kunde,

obwohl wir unsere Möbel vor der Auslieferung einer eingehenden Endkontrolle unterziehen, kann es vorkommen, dass einmal ein Zubehörteil fehlt oder während des Transports beschädigt wird. Senden sie den Artikel bitte nicht zurück, sondern fordern sie einfach Ersatz für das Einzelteil bei unserer Kundenhotline an. Die Telefonnummern finden sie auf den Serviceseiten im Katalog.

Bitte benennen sie die Teile wie sie auf ihrer Aufbauanleitung angegeben sind. Fügen sie auch **Artikelnummer, Modellnamen und Farbnummer** bei. **Siehe Beispiel.**

Wir werden ihre Anforderung sofort bearbeiten und ihnen das Ersatzteil umgehend zusenden.



Muster - Bestellung		
Artikelnummer	123 456	
Modellname	Unterschrank VU634	
Farbe	TA 01	
Benötigte Ersatzteile:		
Bezeichnung	Nr.	Anzahl
Beschlagteil	98	2
Teil B	E 440 023	1

Bitte entnehmen sie die notwendige Ersatzteilnummer der Aufbauanleitung die zum Möbel gehört!

Kundendaten	
Kundennummer	
Name	
Vorname	
Strasse	
Haus-Nr.	
PLZ	
Ort	
Rechnungsdatum	
Tel. für Rückfragen	
Notizen:	

Ersatzteilbestellung		
Artikelnummer		
Modellname		
Farbe		
Benötigte Ersatzteile:		
Bezeichnung	Nr.	Anzahl
Grund der Ersatzteilanforderung:		