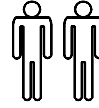


Montageanleitung • Les instructions d'installation • Assembly instructions •
 Инструкции сборки • Instrucțiunile de instalare • Istruzioni per l'installazione •
 Pokyny k inštalácii • Telepítési utasítások • Pokyny k instalaci • Montaj Kilavuzu •
 Maandagen aanleiding • Instruktioner för montering • Kokoonpanoohjeet •
 Monteringsanvisning • Monteringsvejledning • Instrucciones de montaje • Instrukcja montaż

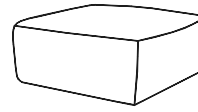
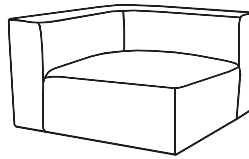
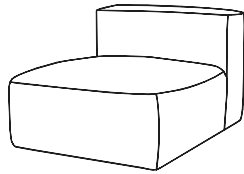
>> 800011 <<



1.

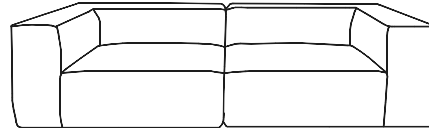
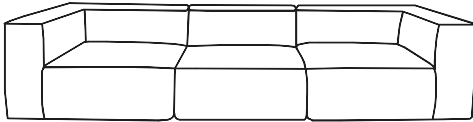
2.

3.



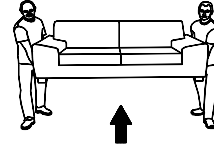
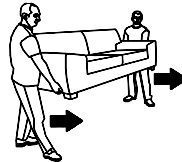
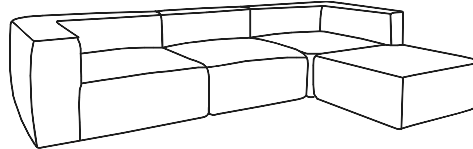
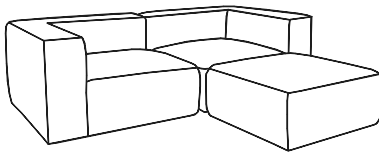
4.

5.



6.

7.



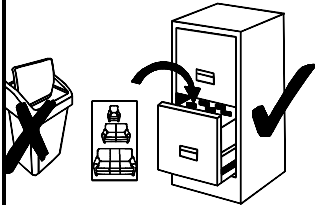
Service • Assistenza • Dienstverlening • Serwis • Servis • Szerviz • Сервисная служба

Name • Nom • Nome • Naam
 Nazwa • Jméno • Názov • Név Denumire • İsim •
 Название



800011

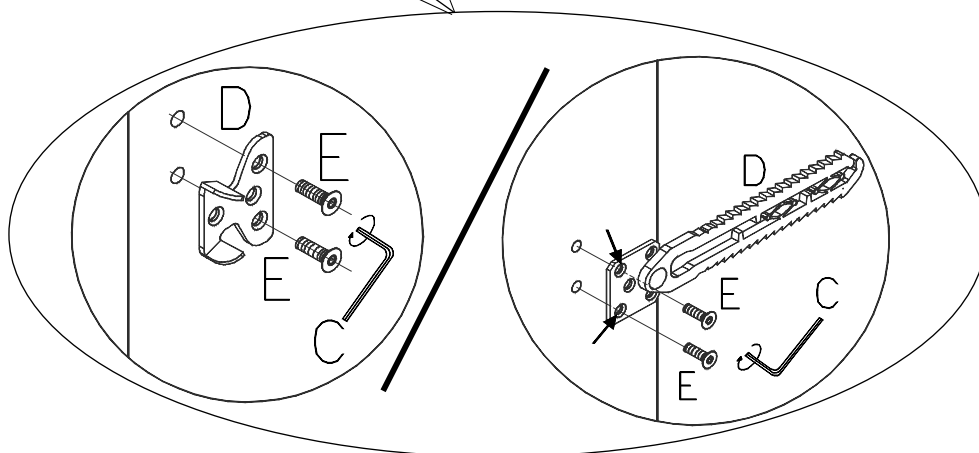
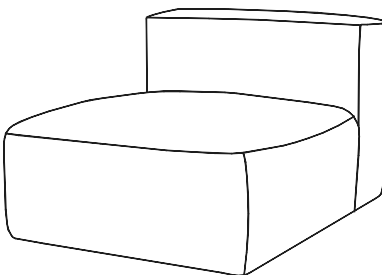
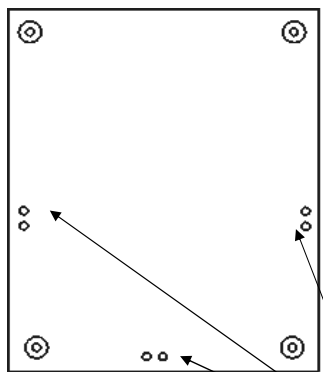
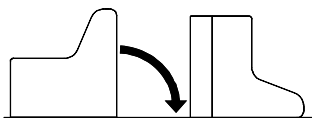
Nr. • No. • N° • Номер • Č • Sz



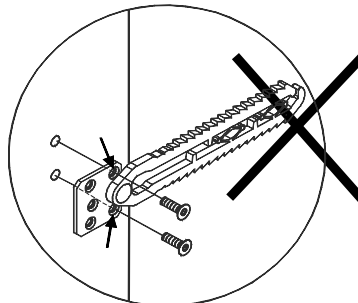
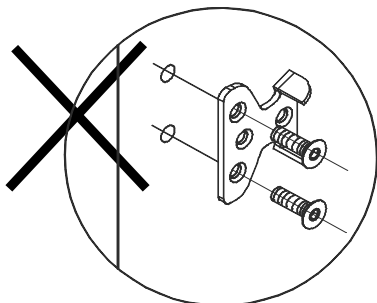
- 8820004
- 8770015
- 8790013
- 8880016
- 8780095
- 5x35mm

	1	2	3	4	5	6	7
A							
B							
C	1	1	1	3	2	3	4
D	1	1	1	3	2	3	4
E	4	4	4	12	8	12	16

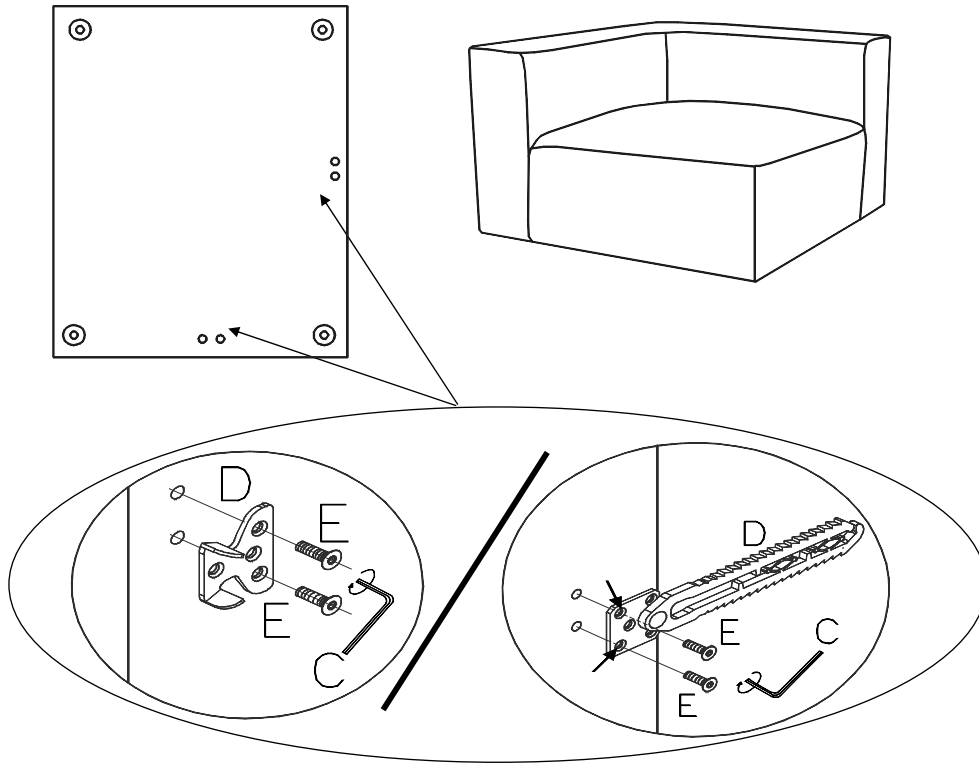
1.



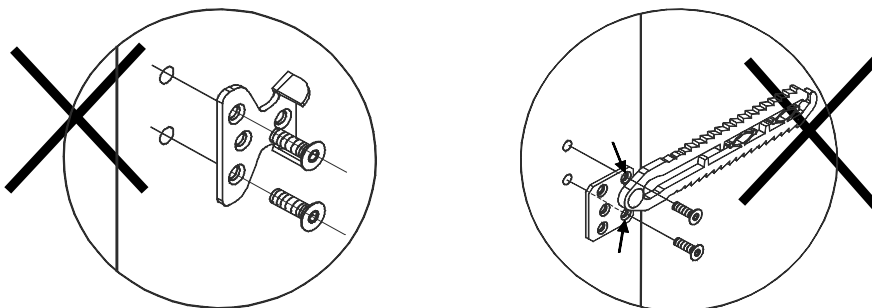
2.



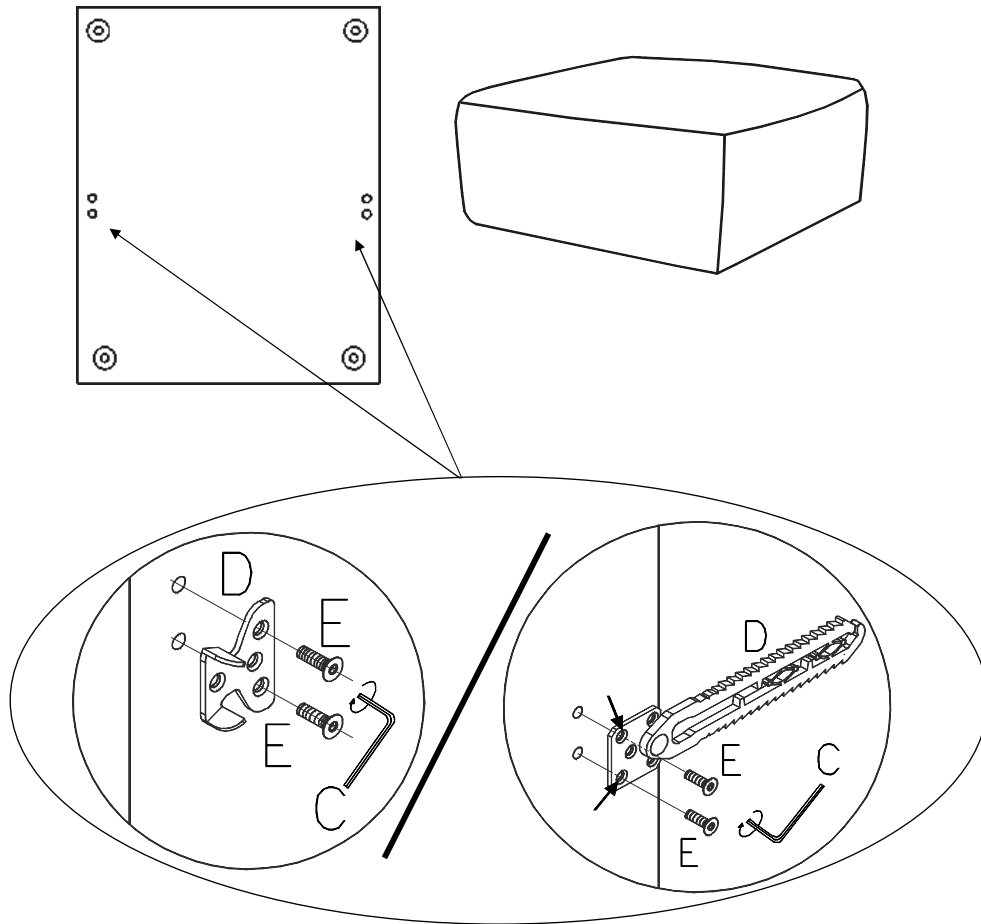
3.



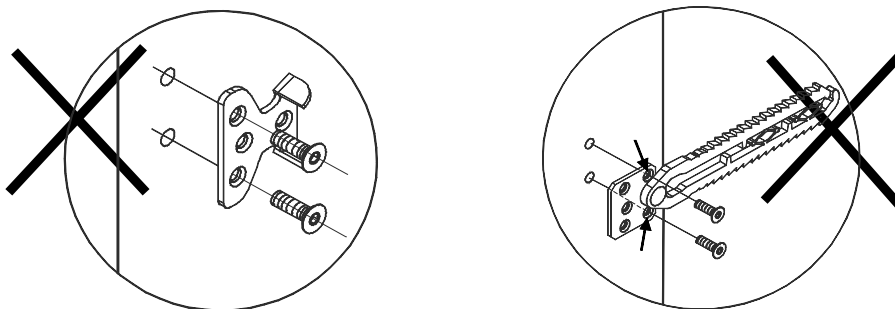
4.



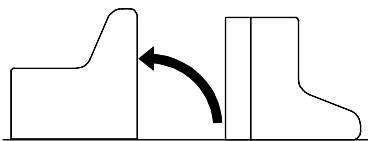
5.



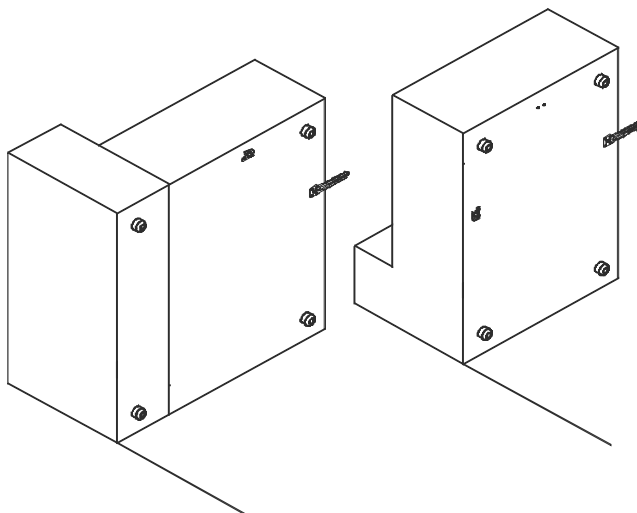
6.



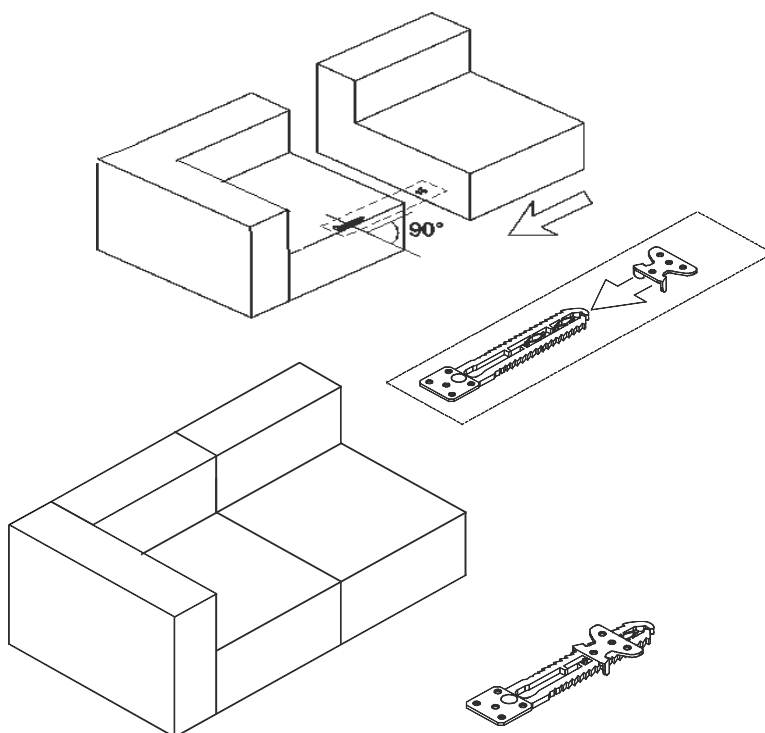
7.



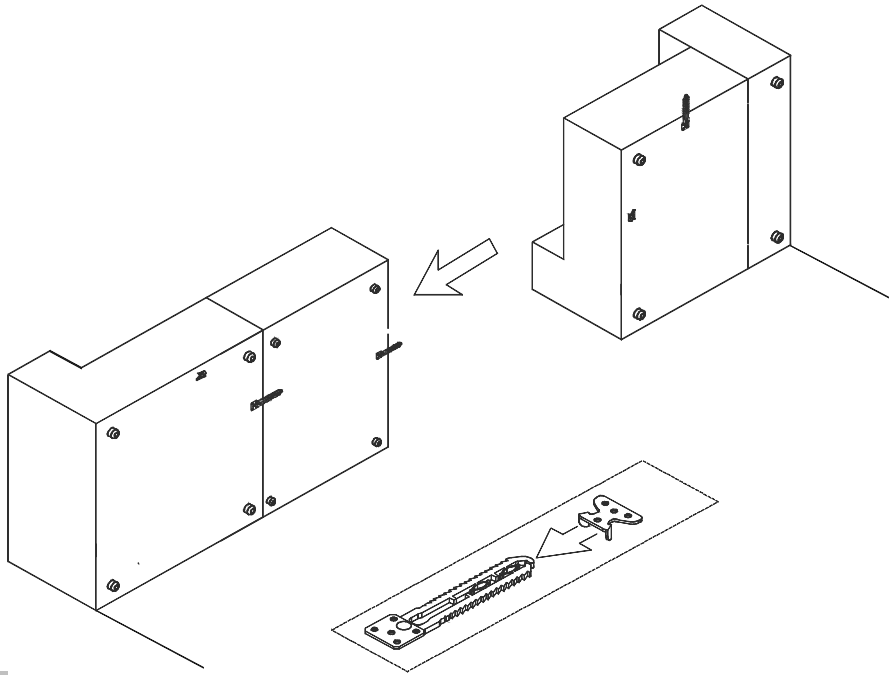
8.



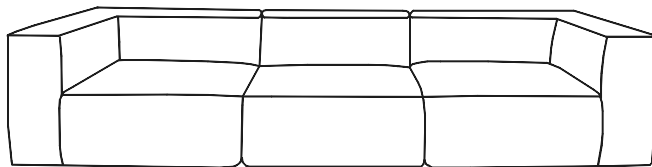
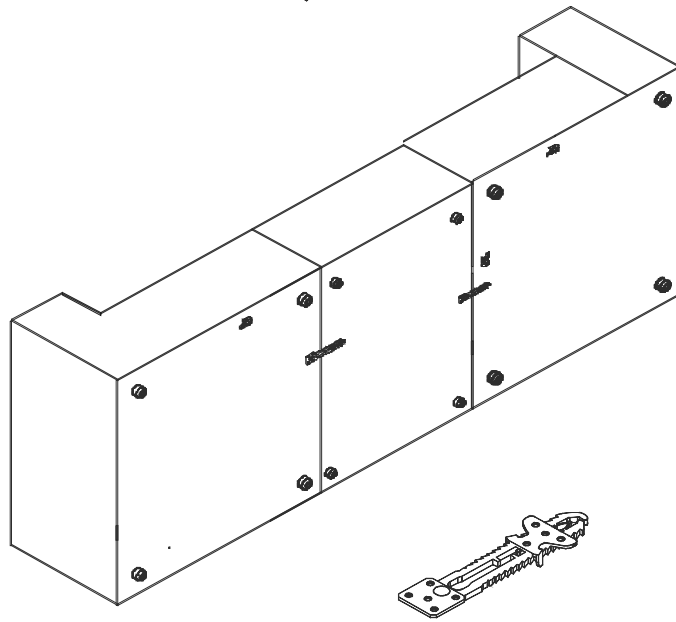
9.



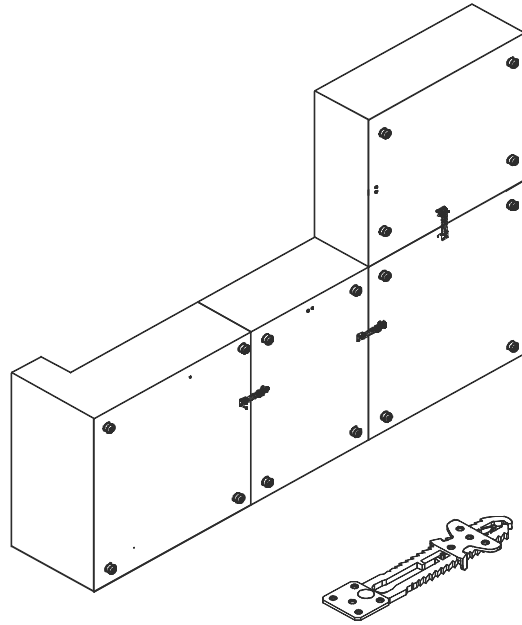
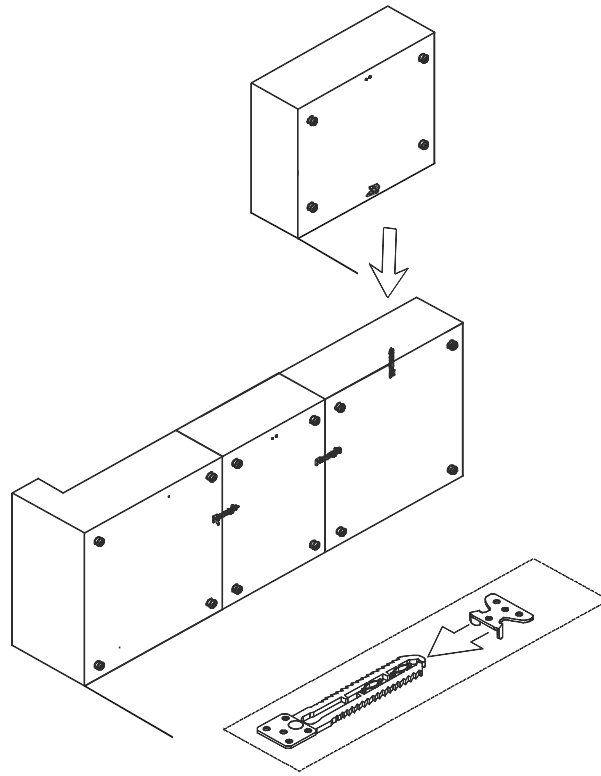
10.



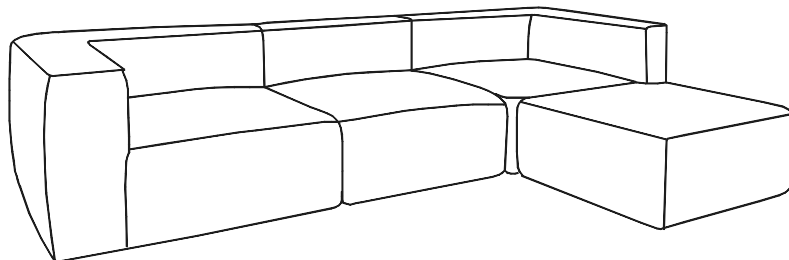
11.

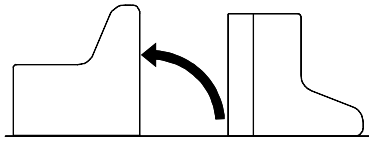


12.

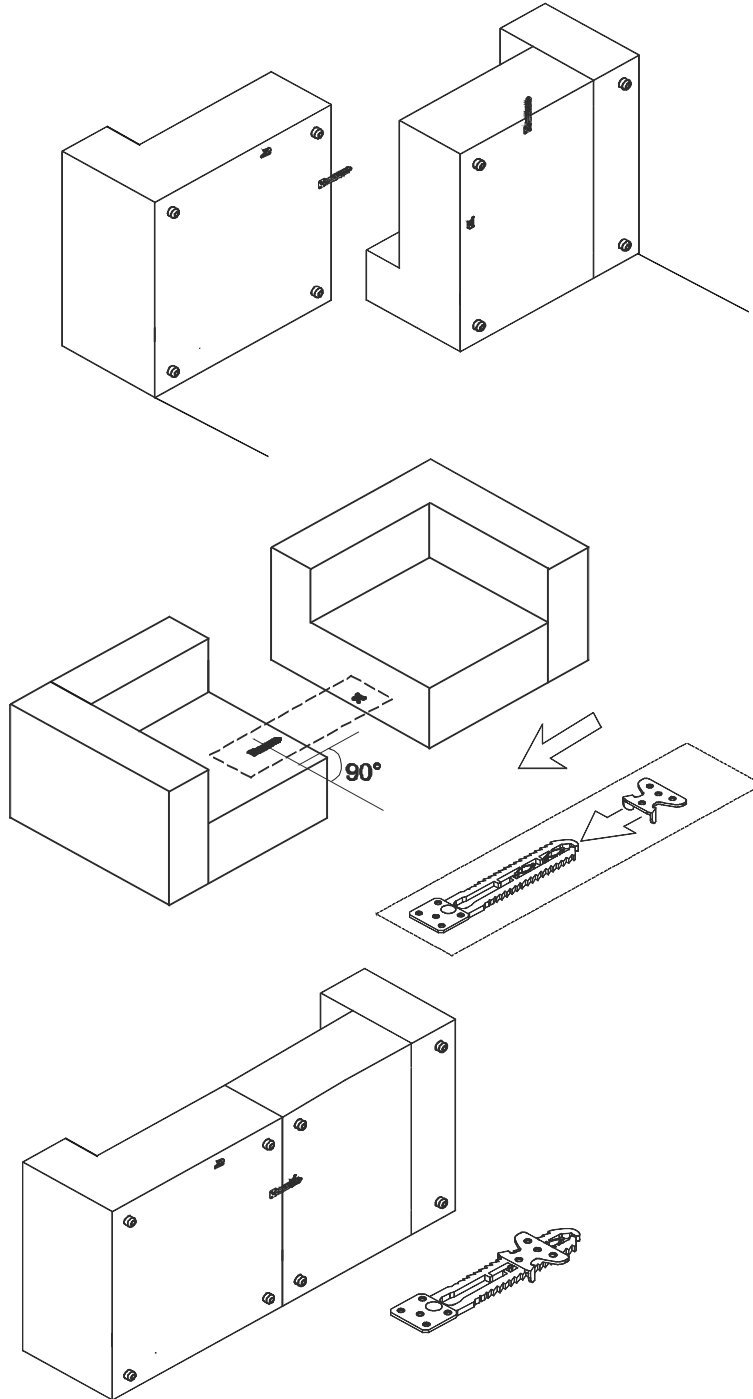


13.

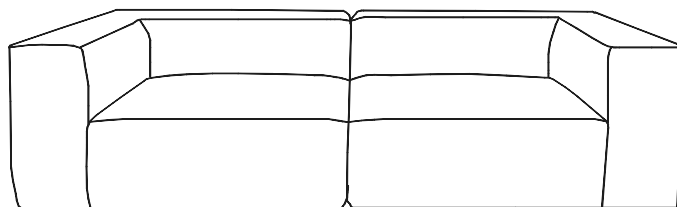


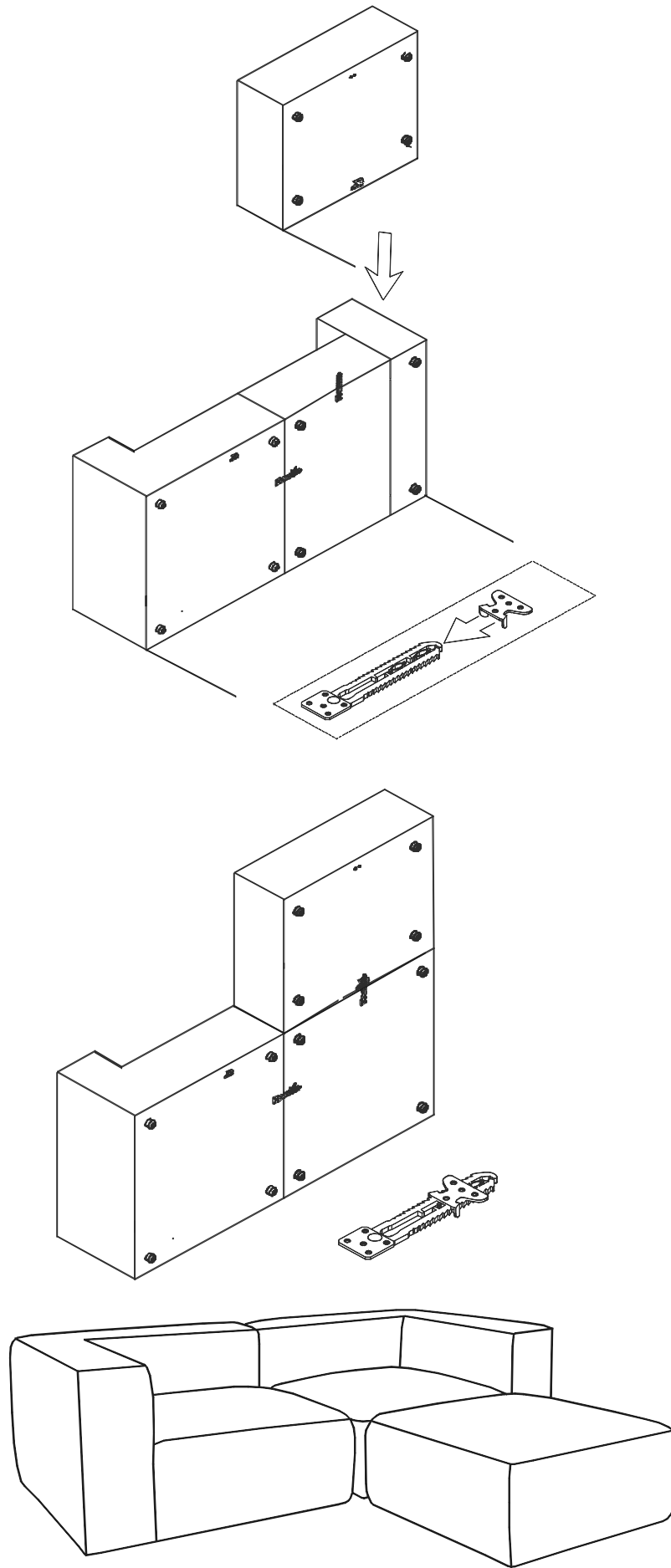


14.



15.





Sicherheitshinweise

1. Bitte nur mit einem Staubtuch oder leicht feuchtem Lappen reinigen. Keine scheuernden Putzmittel verwenden.
2. Das Produkt ist nicht für die Anwendung im Freien geeignet.
3. Halten Sie den Artikel von Wärmequellen fern.
4. Schützen Sie Ihre Möbel generell vor Wasser (z.B. beim Wischen oder Blumen gießen).
Die Feuchtigkeit kann in das Möbelstück eindringen und es beschädigen
5. Der Artikel ist kein Kinderspielzeug! Lassen Sie Kinder auch nicht mit der Verpackung spielen.
Sie könnten an der Folie ersticken oder sich an der Umverpackung verletzen.

Safety instructions

1. Please only clean with a duster or a damp cloth. Do not use any abrasive cleaners.
2. The product is not suitable for outdoor use.
3. Keep the product away from heat sources.
4. In general, keep water away from your furniture (e. g. when mopping or watering plants).
The moisture may penetrate the furniture and damage it.
5. This product is not a toy! Do not allow children to play with the packaging.
They could suffocate in the foil or injure themselves on the packaging.

Veiligheidsinstructies

1. Reinig alleen met een stofdoek of een lichtjes vochtige doek. Gebruik geen schurende poetsmiddelen.
2. Het product is niet geschikt voor het gebruik in open lucht.
3. Houd het artikel uit de buurt van warmtebronnen.
4. Bescherm uw meubelen doorgaans tegen water (bijv. bij het dweilen of als u de bloemen water geeft).
De vochtigheid kan in het meubelstuk dringen en het beschadigen.
5. Het artikel is geen speelgoed voor kinderen! Zorg ervoor dat kinderen ook niet met de verpakking spelen.
Ze kunnen stikken door de folie of zich verwonden aan de verpakking.

Wskazówki bezpieczeństwa

1. Czyszczenie należy wykonać wyłącznie za pomocą ściereczki lub lekko nawilżonego ręcznika.
Nie stosować środków czyszczących do szorowania.
2. Produkt nie jest przystosowany do zastosowań na wolnym powietrzu.
3. Produkt należy przechowywać w znacznej odległości od źródeł ciepła.
4. Mebel należy chronić przed wodą (np. podczas czyszczenia lub podlewania kwiatków).
Wilgoć może wnikać w mebel i uszkodzić go.
5. Produkt nie służy do zabawy! Dzieci nie powinny bawić się opakowaniem produktu,
gdyż mogą się udusić folią lub skaleczyć opakowaniem.

Güvenlik uyarıları

1. Lütfen sadece bir toz beziyile veya hafif nemli yumuşak bir bezle siliniz. Aşındırıcı temizlik malzemeleri kullanmayınız.
2. Bu ürün açık havada kullanılmaya uygun değildir.
3. Ürünü her türlü ısı kaynağından uzak tutunuz.
4. Genelde mobilyalarınızı sudan koruyunuz (örneğin, yerleri paspaslarken veya çiçekleri sularken).
Nem, mobilya parçasına nüfuz edebilir ve zarar verebilir.
5. Bu ürün bir çocuk oyuncakı değildir! Çocukların ürün ambalajlarıyla oynamalarına asla müsaade etmeyiniz.
Çocuklar, folyo nedeniyle boğulabilir veya ambalaj nedeniyle yaralanabilirler.

Правила техники безопасности

1. Очищайте от пыли тряпкой или слегка влажной ветошью.
Не допускается применение чистящих средств, не предназначенных для ухода за мебелью.
2. Изделие не предназначено для использования вне помещений.
3. Не устанавливайте изделие вблизи источников тепла.
4. Предохраняйте мебель от попадания воды (например, при вытирании или поливке цветов).
Не допускайте попадания влаги на мебель, чтобы предотвратить ее повреждение.
5. Не допускается игра детей с изделием! Не разрешайте детям играть с упаковочным материалом.
Дети могут задохнуться в упаковочной пленке или пораниться упаковочным материалом.

Bezpečnostní pokyny

1. Čistěte prosím jen prachovkou nebo lehce navlhčeným hadrem. Nepoužívejte drhnoucí čisticí prostředky.
2. Výrobek není vhodný pro venkovní použití.
3. Výrobek se nesmí nacházet v blízkosti zdrojů tepla.
4. Chraňte váš nábytek před vodou (např. při utírání prachu nebo zalévání květin).
Vlhkost může do nábytku proniknout a poškodit ho.
5. Výrobek není hračkou pro děti! Nenechávejte děti ani hrát si s obalem.
Mohly by se udusit fólií nebo se poranit o přebal.

Consignes de sécurité

1. Veuillez nettoyer uniquement avec un chiffon à poussière ou un chiffon légèrement humide.
Ne pas utiliser de détergent abrasif.
2. Le produit ne convient pas à une utilisation en plein air.
3. Éloignez l'article des sources de chaleur.
4. Protégez vos meubles contre l'eau (p. ex. lorsque vous lavez ou arrosez des fleurs).
L'humidité peut pénétrer dans le meuble et l'endommager.
5. L'article n'est pas un jouet ! Ne laissez pas non plus les enfants jouer avec la feuille d'emballage en plastique.
Ils peuvent s'asphyxier avec le film plastique ou se blesser avec les moyens d'emballage.

Instrucțiuni referitoare la siguranță

1. Vă rugăm să utilizați la curățare exclusiv o cârpă de șters praful sau o cârpă ușor umezită.
Nu utilizați substanțe de curățat abrazive.
2. Produsul nu este adecvat utilizării în aer liber.
3. Nu expuneți produsul la surse de căldură.
4. Protejați întotdeauna mobilierul contra apei (de exemplu la ștergere sau la udarea florilor).
Mobilierul poate fi astfel expus umidității și se poate deteriora.
5. Produsul nu constituie un obiect de joacă pentru copii! Nu lăsați copiii să se joace cu folia ambalajului.
Există pericolul de asfixiere cu folia sau de rănire cu ambalajul.

Norme di sicurezza

1. Si raccomanda di pulire sono con un panno per la polvere o uno strofinaccio umido. Non utilizzare detergenti abrasivi.
2. Il prodotto non è indicato per l'uso all'aperto.
3. Tenere l'articolo lontano da fonti di calore.
4. Proteggere in ogni caso i mobili dall'acqua (ad es. pulendo con panni umidi o innaffiando i fiori).
L'umidità potrebbe penetrare nel mobile e danneggiarlo.
5. L'articolo non è un giocattolo! Non permettere ai bambini neanche di giocare con l'imballaggio.
Rischio di soffocamento per via della pellicola o di lesioni per via dell'imballaggio esterno.

Bezpečnostné pokyny

1. Na čistenie používajte len prachovku alebo zľahka navlhčenú utierku.
Nepoužívajte žiadne drhnuce čistiace prostriedky.
2. Výrobok nie je vhodný na používanie vo voľnom priestranstve.
3. Udržujte výrobok v bezpečnej vzdialenosti od zdrojov tepla.
4. Chráňte váš nábytok celkovo pred vodou (napr. pri utieraní alebo polievaní kvetín).
Vlhkosť môže vniknúť do nábytku a poškodiť ho.
5. Tento výrobok nie je žiadnou hračkou pre deti! Nedovoľte deťom, aby sa hrali s obalovou fóliou.
Mohli by sa s fóliou zadusiť alebo sa na vrchnom obale poraniť.

Biztonságtechnikai tudnivalók

1. Kérjük, csak portórlő kendővel vagy enyhén nedves ronggyal tisztítsa. Ne használjon dörzshatású tisztítószeret.
2. A termék a szabadban való használatra nem alkalmas.
3. Védje a terméket a hőforrásoktól – tartsa tőlük távol.
4. Védje a bútort a víz ellen (pl. a letörlések során, ill. a növények öntözésekor).
A nedvesség behatolhat a bútorba és azt tönkre teheti.
5. A termék nem gyermekek számára készült játékszer! Ne hagyja a gyermekeket a csomagolófóliával játszani.
A fóliába tekeredve megfulladhatnak vagy sérülést szenvedhetnek.