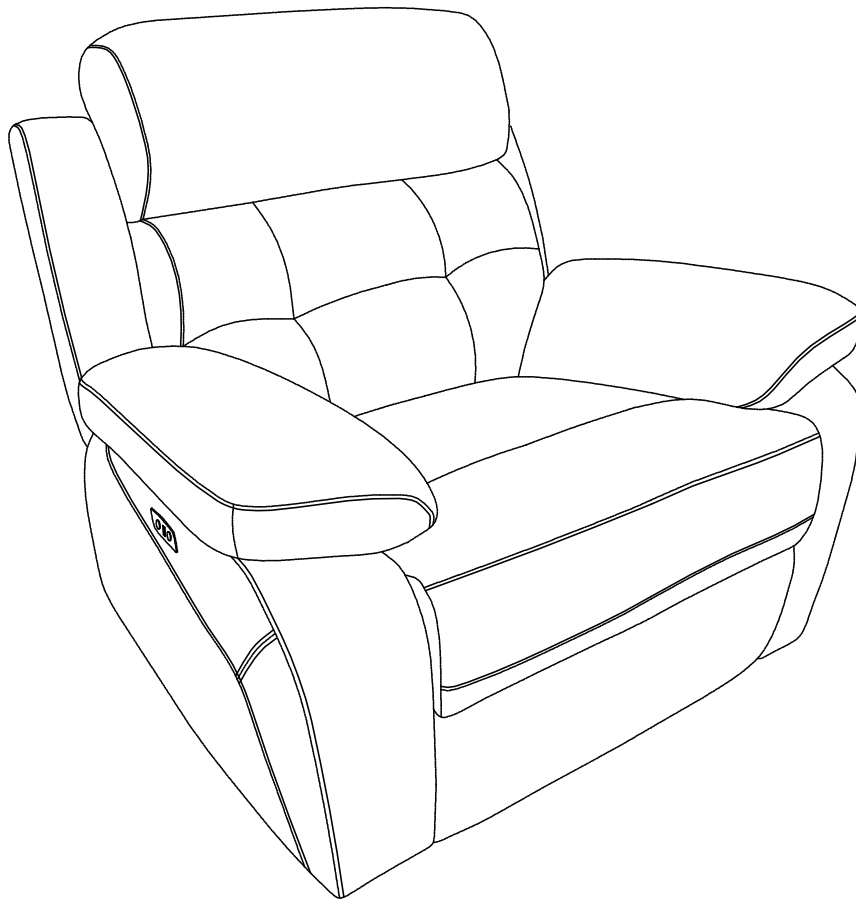
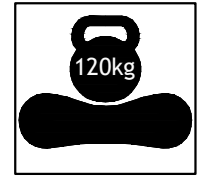
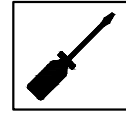


# LANNILIS

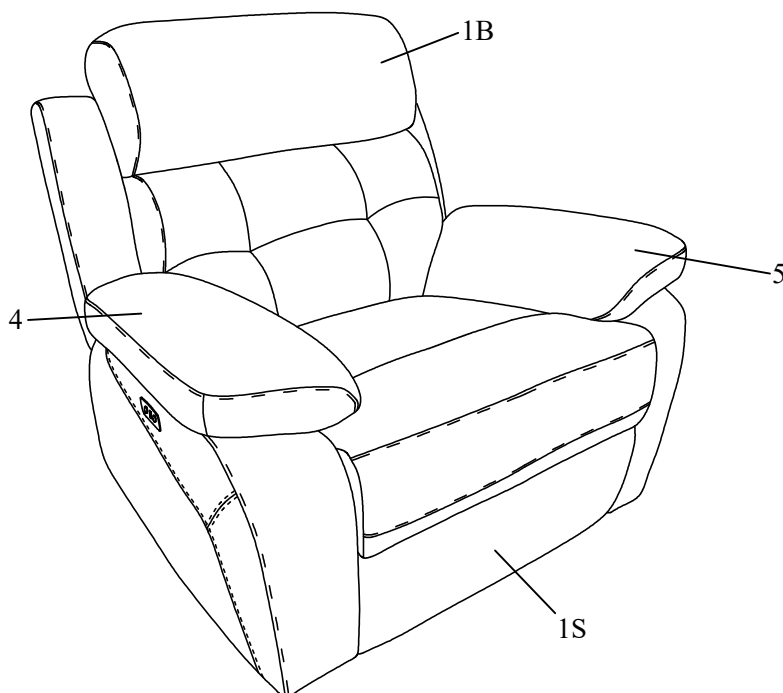
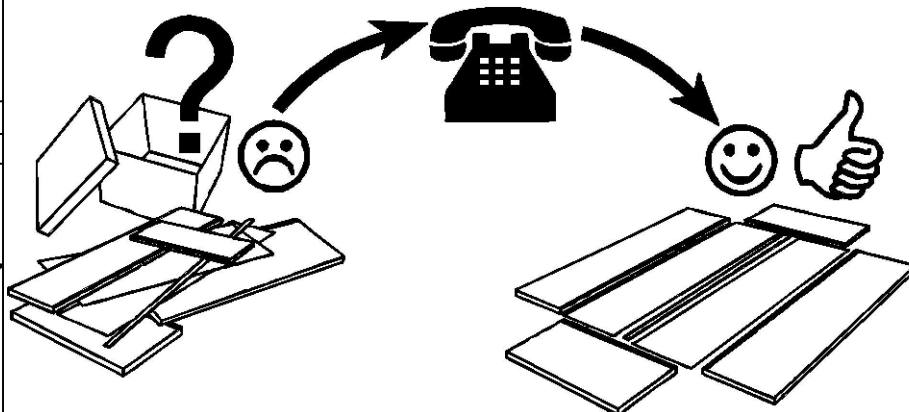
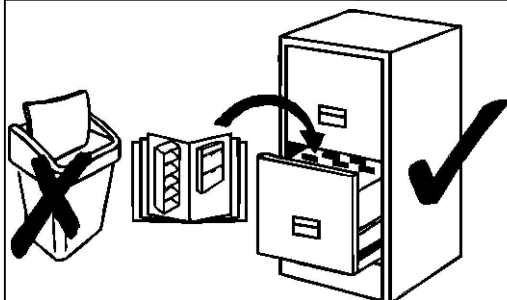







# Service • Assistenza • Dienstverlening • Serwis Servis • Szerviz • Сервисная служба

Name • Nom • Nome • Naam •  
Nazwa • Jméno • Názov • Név •  
Denimire • İsim • Название

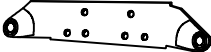
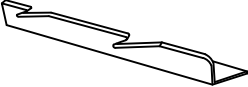
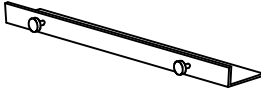
Nr. • No. • N° • Номер • Č • Sz

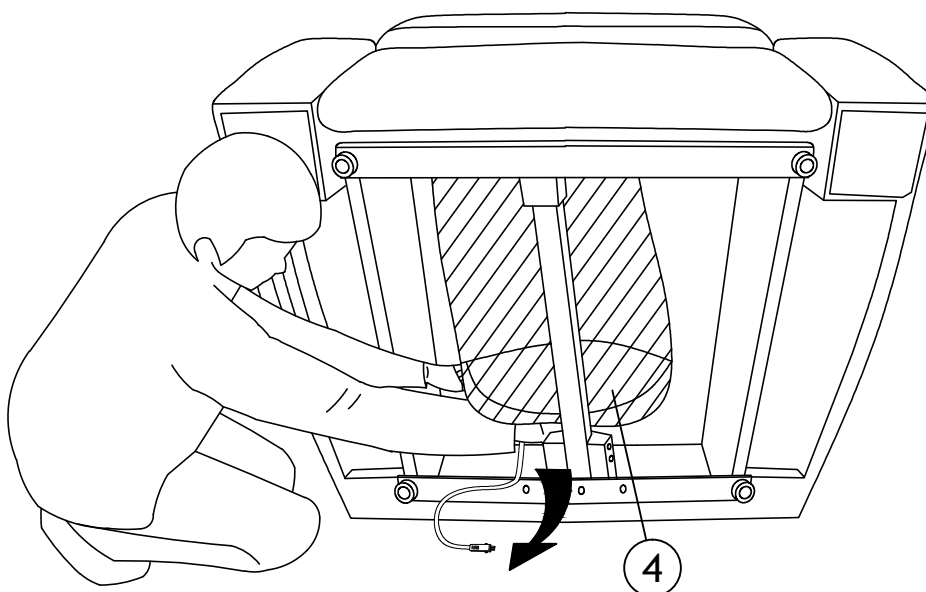
Тур • Туре • Тір • Тірус • Тіро  
Тип

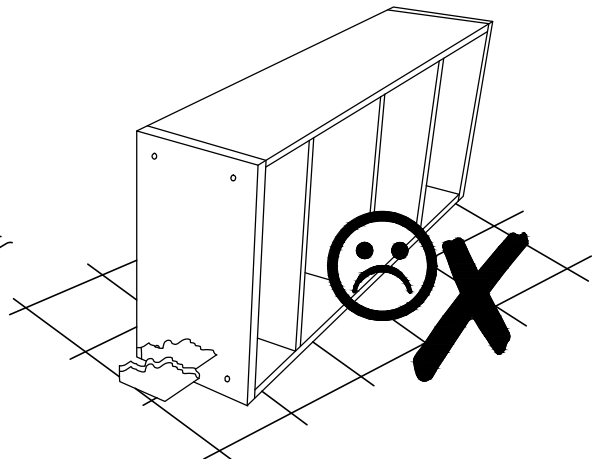
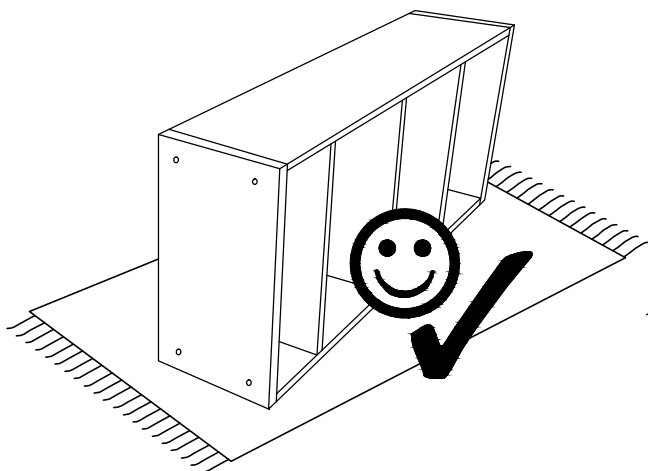
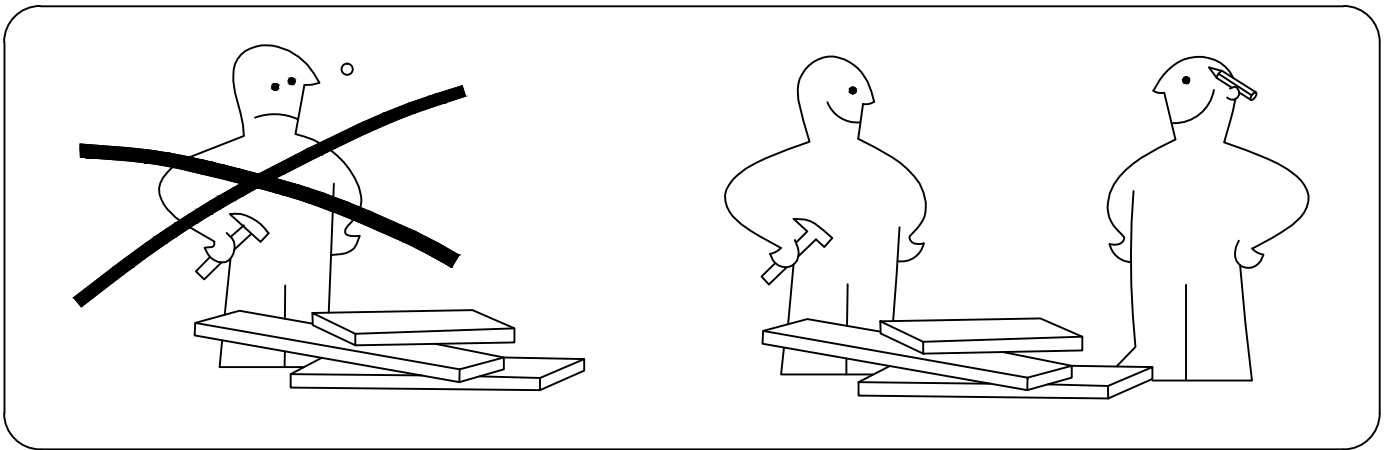
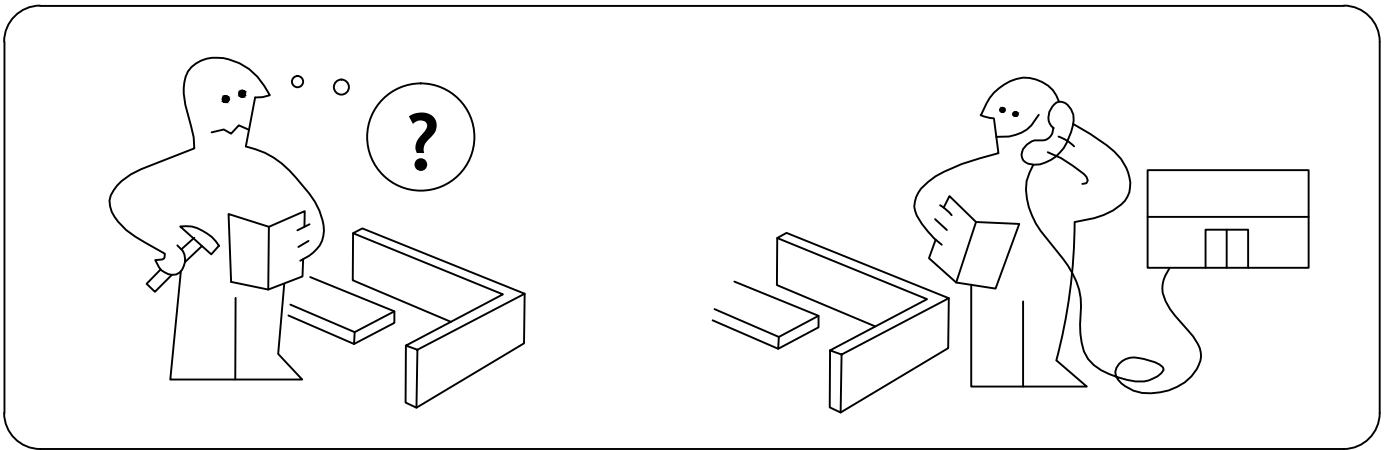
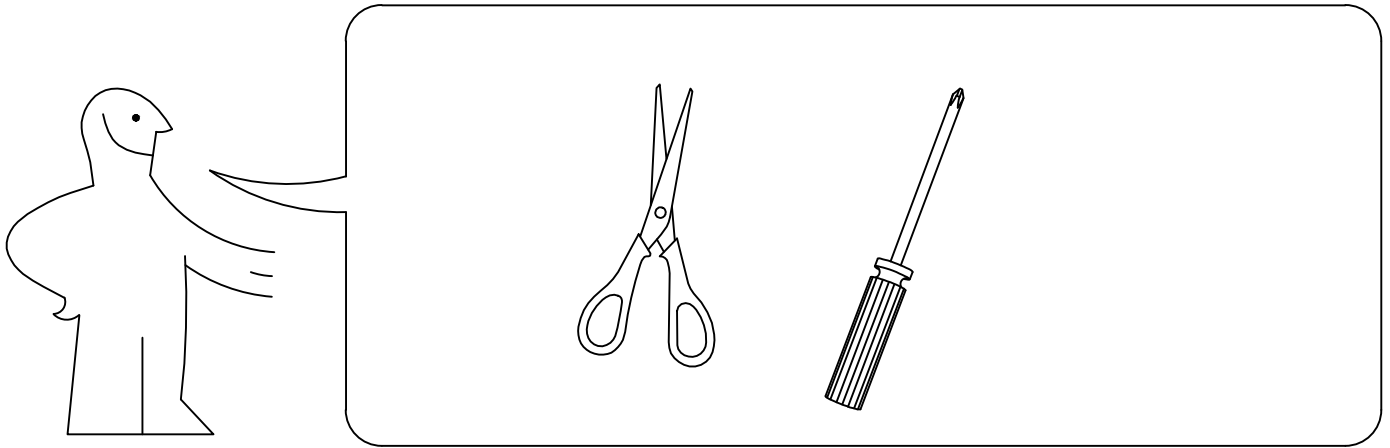


|   |   |      |
|---|---|------|
| I |  | 4Pcs |
| J |  | 4Pcs |
| 3 |  | 1Pc  |
| 8 |  | 1Pc  |
| 9 |  | 1Pc  |

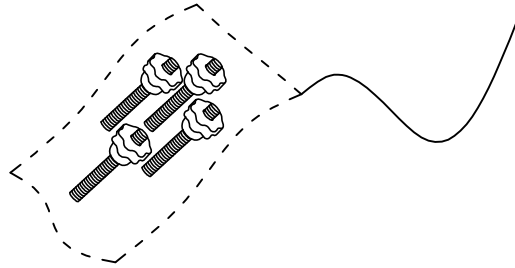
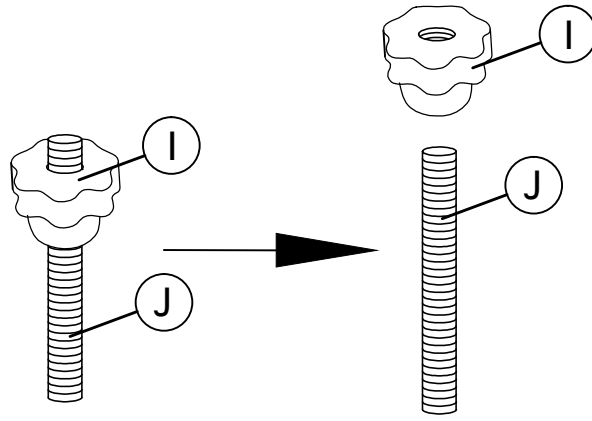
**vormontiert • preinstalled • pre installé • pre installato  
• voorgeïnstalleerd • preinstalowany • předinstalovaný  
• predinštalovaný • előre telepítve • preinstalat  
• önceden yüklenmiş • предварительно установлен**

|   |   |  |
|---|---|--|
| 7 |   |  |
| G |  |  |
| H |  |  |

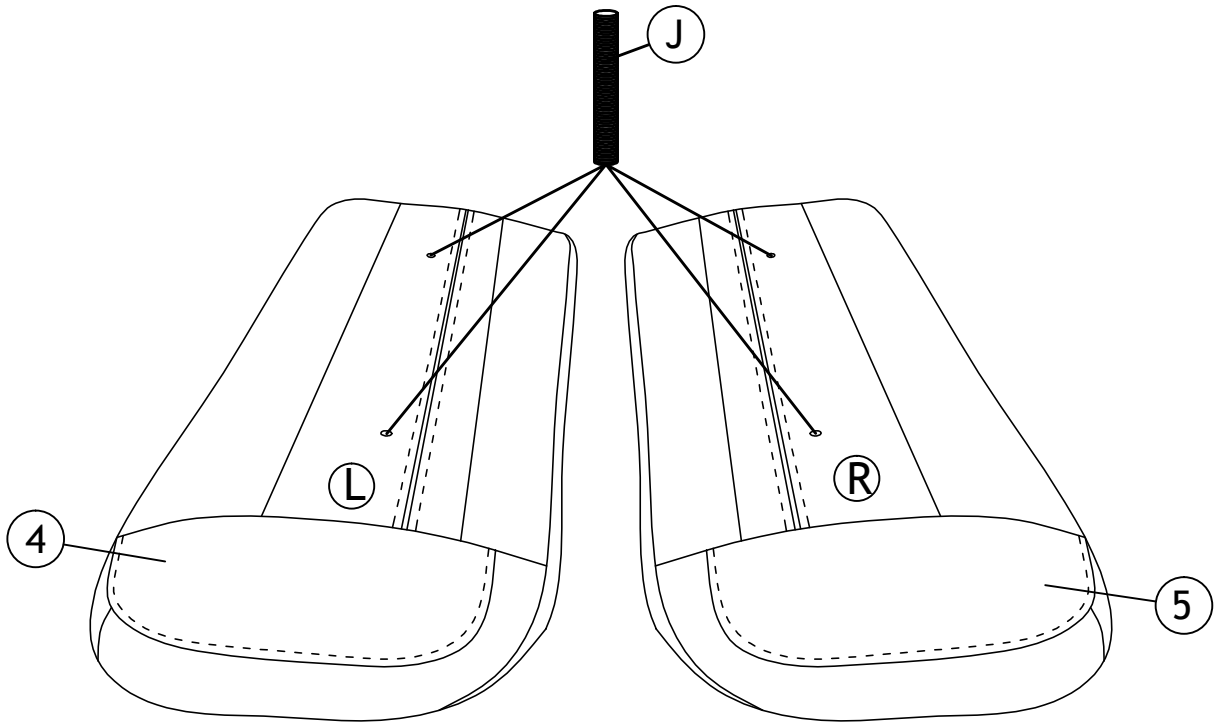




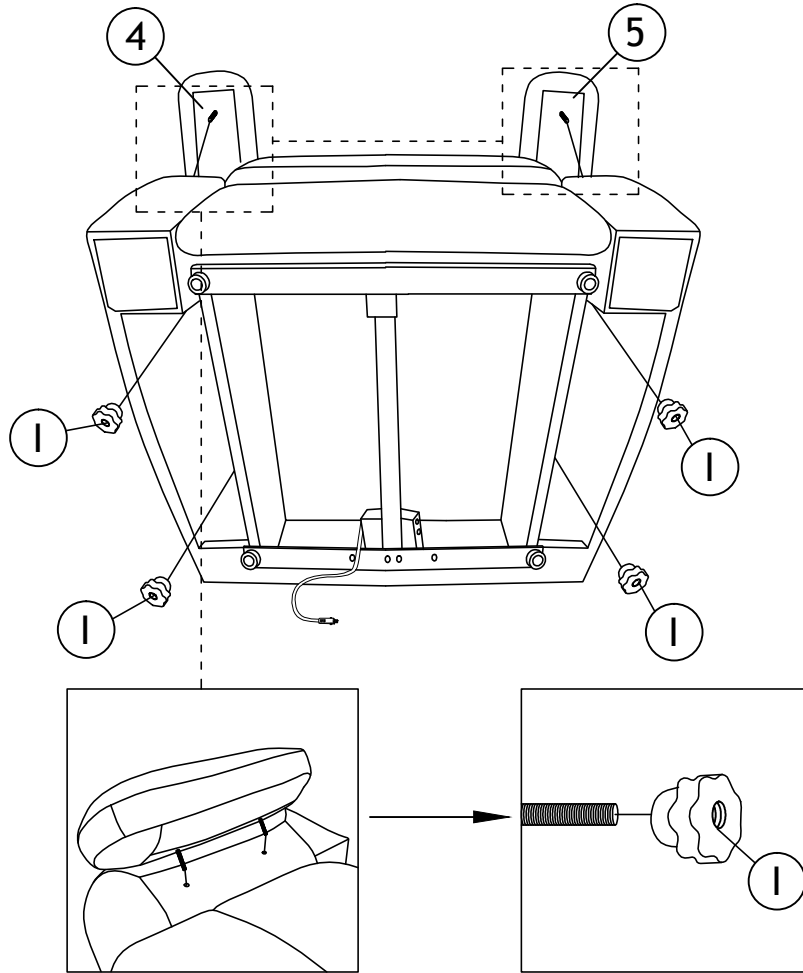
# 1



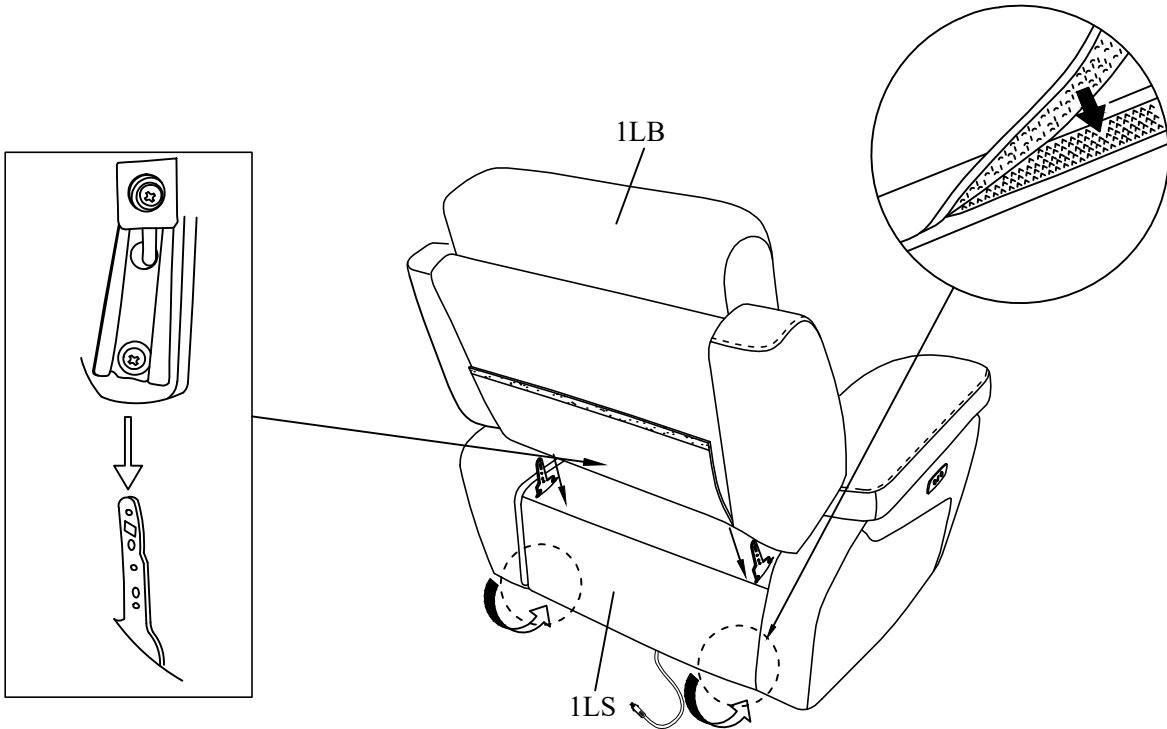
# 2



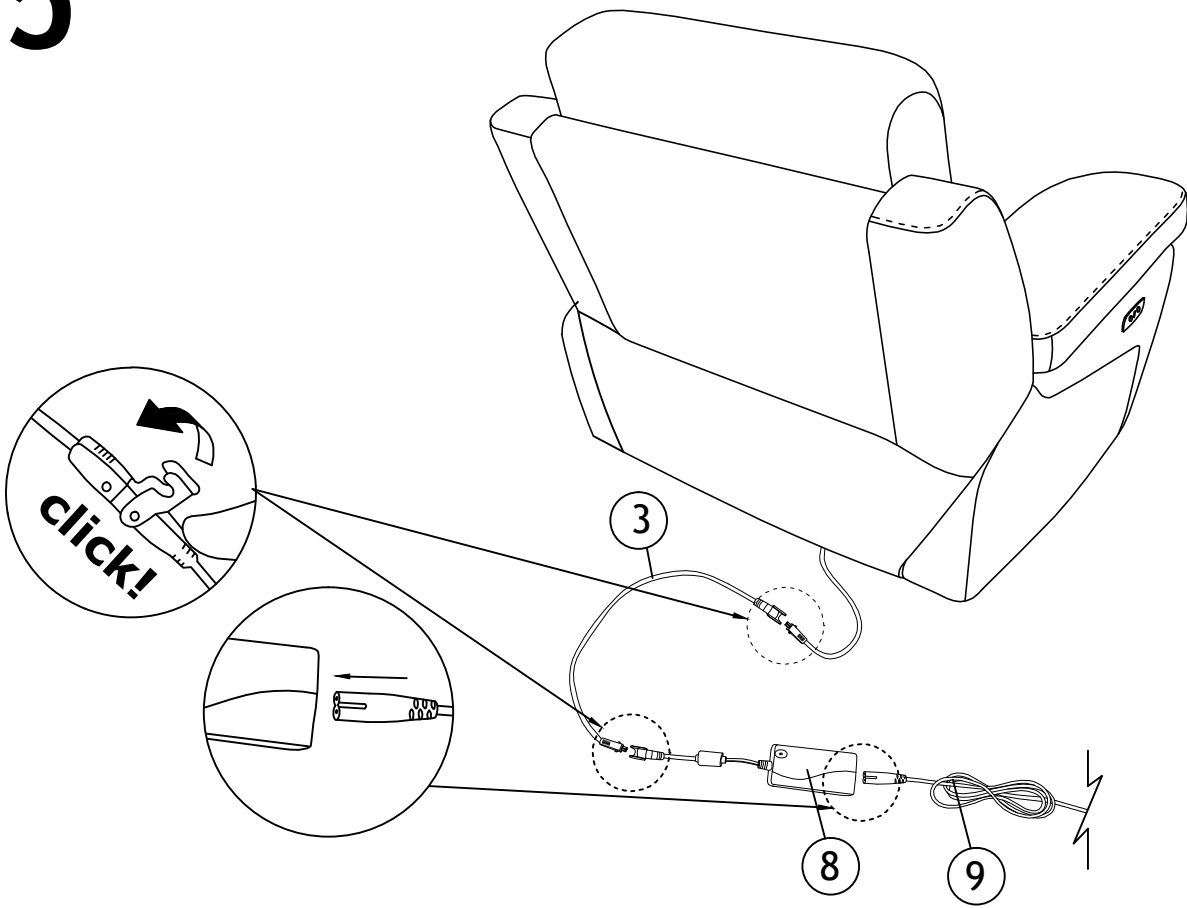
# 3



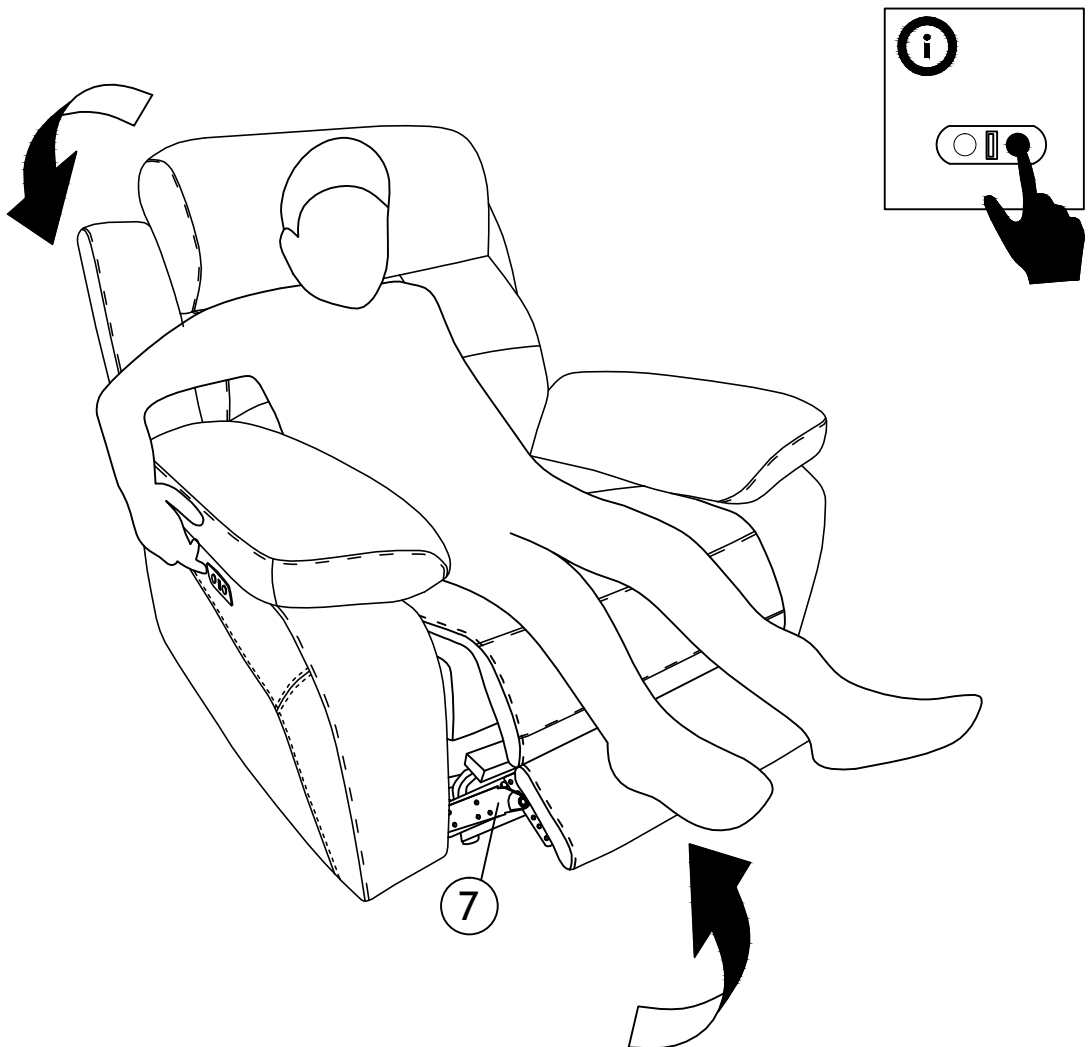
# 4



# 5



# 6



7

