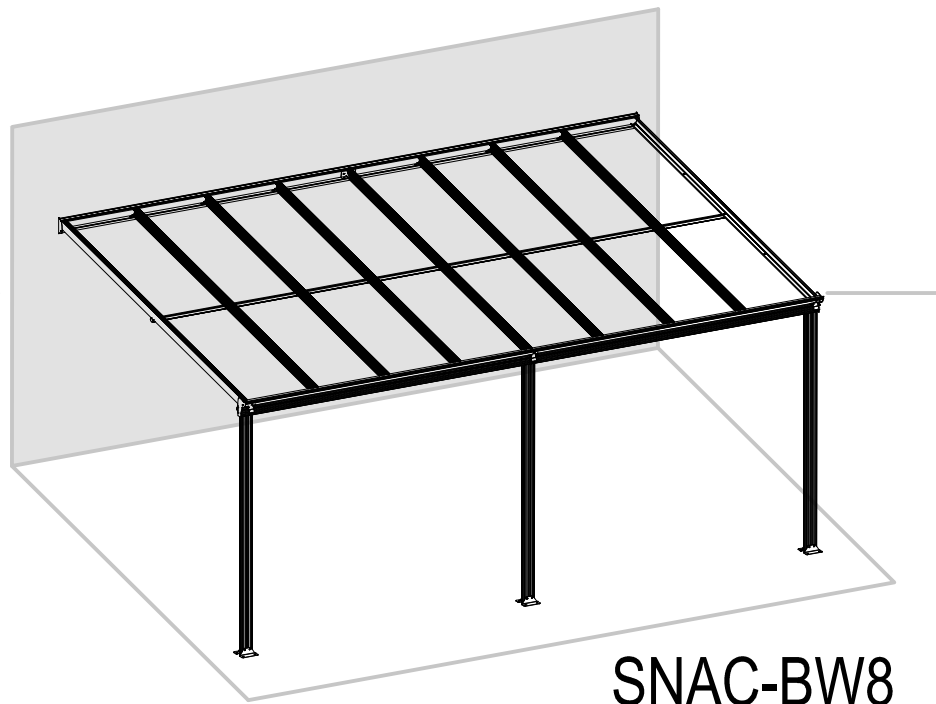


ANBAUPAVILLON

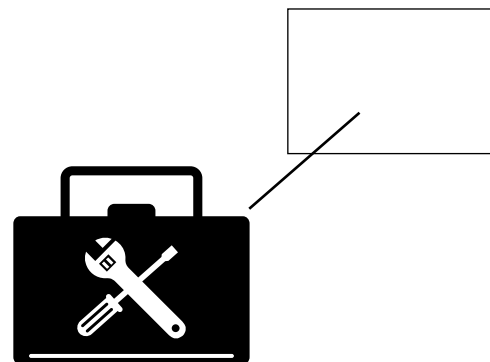


SNAC-BW8

- D** Montageanleitung
- NL** Handleiding voor de montage
- F** Notice de montage
- IT** Istruzioni di montaggio
- GB** Assembly instructions

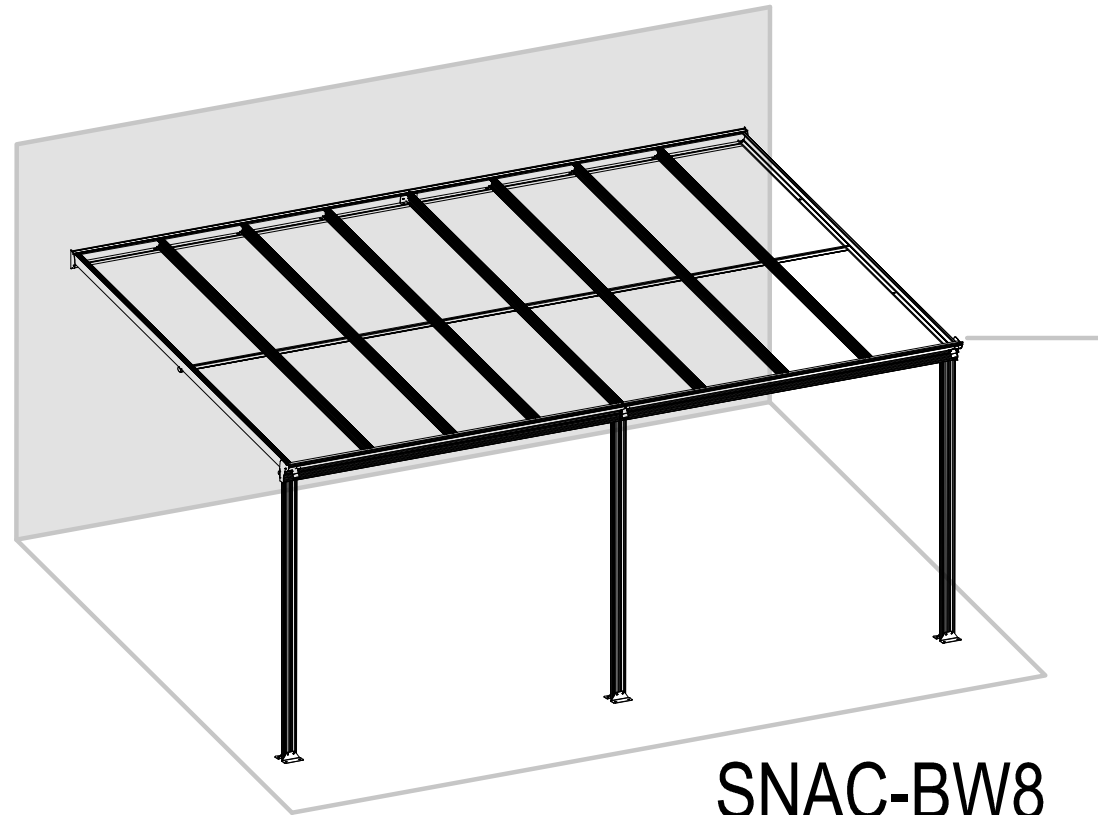


Dokument Nr.:



Anbaupavillon Aufbauanleitung

Größe: L496xB300xH192/258cm



SNAC-BW8

WICHTIG

Lesen Sie diese Anweisungen sorgfältig durch, bevor Sie mit der Montage des Anbaupavillons beginnen. Stellen Sie sicher, dass sich alle Teile in der richtigen Art und Menge, wie in der Liste aufgeführt und mit Bildern illustriert, im Paket befinden.

Führen Sie die Schritte in der genannten Reihenfolge durch. Befestigen Sie die Pfosten des Anbaupavillons erst dann, wenn Sie die Montage der Polycarbonat Platten abgeschlossen haben. Bewahren Sie diese Anleitung für eine spätere Verwendung an einem sicheren Ort auf.

SICHERHEITSHINWEISE

Wir empfehlen dringend die Verwendung von Arbeitshandschuhen während der Montage. Versuchen Sie nicht, den Anbaupavillon bei windigem oder feuchtem Wetter zu montieren. Berühren Sie mit den Aluminiumprofilen keine oberirdischen Stromkabel. Tragen Sie immer Sicherheitsschuhe und eine Sicherheitsbrille, wenn Sie mit extrudiertem Aluminium arbeiten. Entfernen Sie die Plastikverpackung und halten Sie sie außerhalb der Reichweite von Kleinkindern. Der Anbaupavillon muss an einer flachen, ebenen Oberfläche angebracht werden. Lehnen Sie sich während der Montage nicht an den Anbaupavillon und verschieben Sie ihn nicht.

Halten Sie Kinder vom Bereich der Montage fern. Errichten Sie den Anbaupavillon nicht an Orten mit starken Windeinflüssen. Montieren Sie den Anbaupavillon nicht, wenn Sie müde sind, Medikamente eingenommen oder Alkohol getrunken haben oder wenn Sie anfällig für Schwindelattacken sind. Wenn Sie eine Stehleiter oder Elektrogeräte benutzen, stellen Sie sicher, dass Sie die Sicherheitshinweise des Herstellers befolgen. Im Anbaupavillon dürfen keine kürzlich verwendeten Grills, Fackeln etc. aufbewahrt werden.

Stellen Sie sicher, dass es unter der Erde keine versteckten Rohre oder Kabel gibt, bevor Sie die Befestigungsschrauben einführen.

ALLGEMEINE HINWEISE

Die Montage besteht aus mehreren Teilen. Rechnen Sie mindestens 240 Minuten für den Aufbau ein. Wählen Sie einen sonnigen Platz ohne überhängende Bäume. Wenn Sie den Anbaupavillon direkt auf einem festen Betonfundament befestigen wollen, verwenden Sie die vorgebohrten Löcher in der mitgelieferten Metallbasis. Kontrollieren Sie die Komponententeile und legen Sie sie in Griffweite. Legen Sie Kleinteile (Schrauben etc.) in eine Schüssel, damit sie nicht verloren gehen. Halten Sie das Dach frei von Schnee und Laub.

PFLEGE & WARTUNG

Wenn Ihr Anbaupavillon gereinigt werden muss, verwenden Sie eine milde Waschlösung und spülen Sie mit kaltem, sauberem Wasser nach. Verwenden Sie KEIN Aceton, scheuernde Reinigungsmittel oder sonstige Spezialreiniger zur Reinigung der durchsichtigen Paneele.

WERKZEUGE & BENÖTIGTE AUSTRÜSTUNG

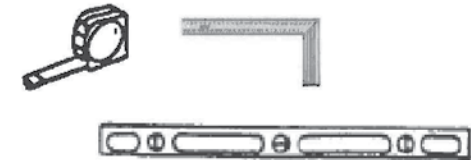
Schutzausrüstung:

1. Helm
2. Handschuhe
3. Baumwollschutzanzug mit langen Ärmeln
4. Erste-Hilfe-Ausrüstung
5. Schutzbrille



Messwerkzeuge (metrisch):

1. Maßband
2. Winkelmaß
3. Wasserwaage



Montagewerkzeuge:

1. Stehleiter (1,5 m)
2. Schraubenschlüssel 10mm (Ratschenschlüssel ist besser)
3. Schraubenschlüssel 14mm (zur Installation der Verlängerungsschrauben)
4. Sechskantschlüssel 5mm
5. Elektroschrauber+5mm Sechskantschlüssel (Vorschlag)
6. Holzhammer
7. Markierungsstift
8. Silikon
9. Schlagmeißel (8mm und 10mm)
10. Messer
11. Phillips Schraubenzieher



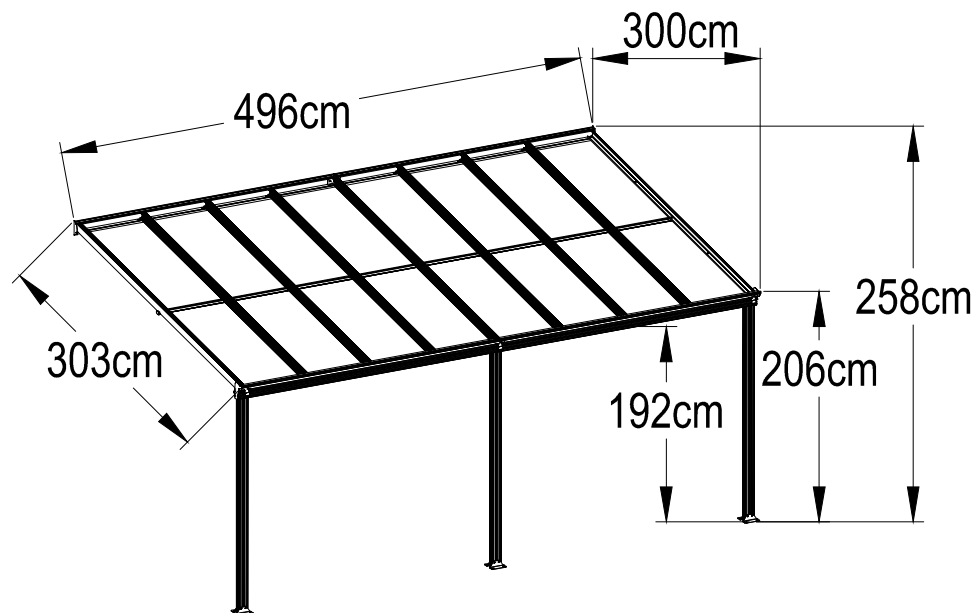
Silikon

PRODUKTGRÖÖE

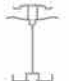













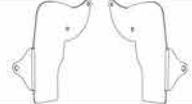










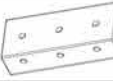















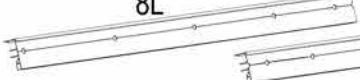





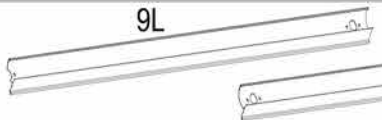

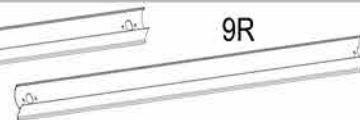



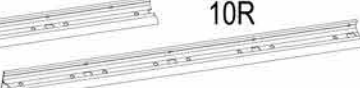




Suchen Sie einen geeigneten Montageort

SONSTIGE VORSICHTSMAÖNNAHMEN

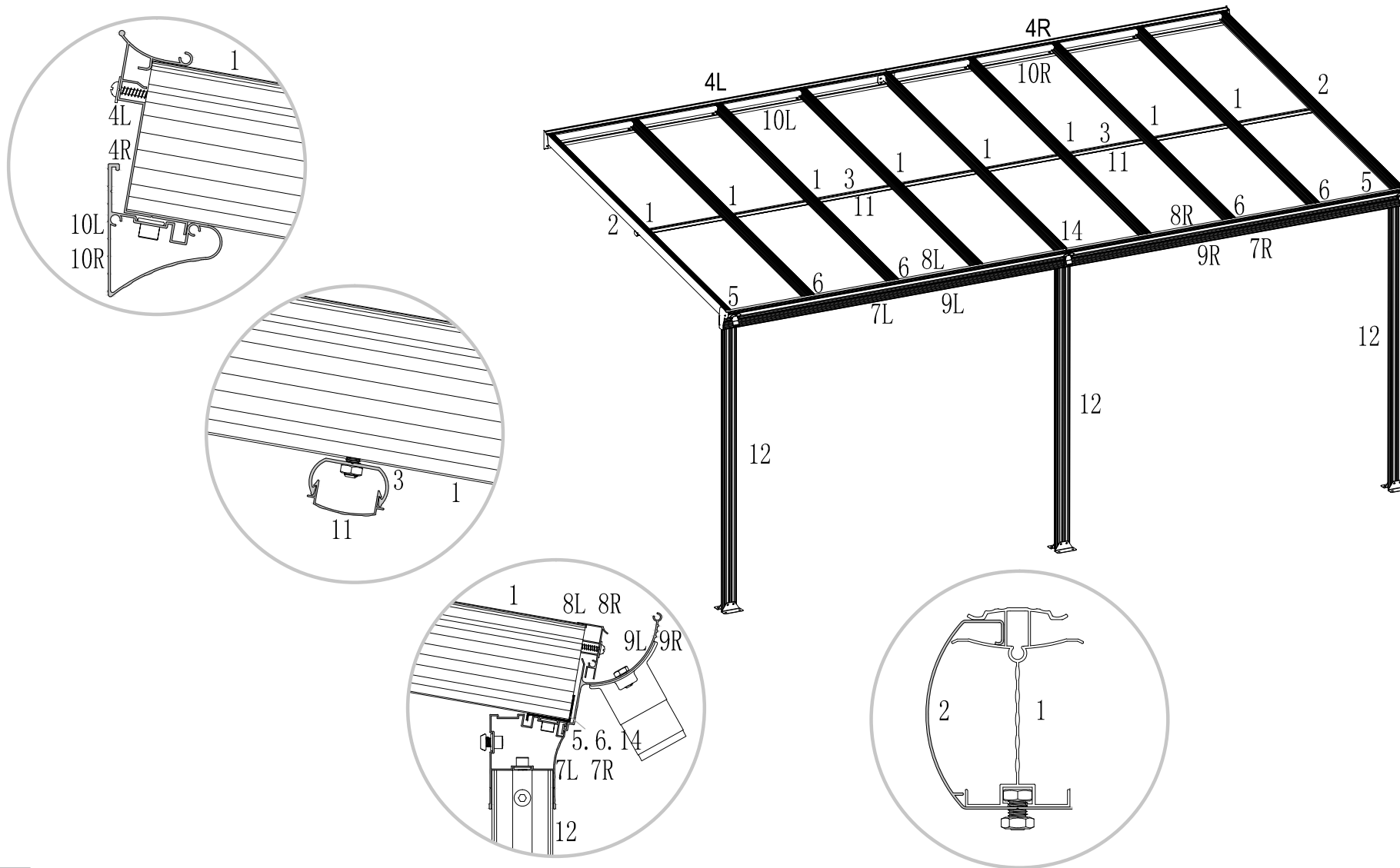
1. Drei Personen werden zum Aufbau benötigt: eine zum Ausmessen und Setzen der Markierungen hinsichtlich der Abmessungen; die zweite Person ist verantwortlich für die Installation, und die dritte Person ist der Helfer und für die Sicherheit verantwortlich.
2. Stellen Sie zuerst sicher, dass die Wand stark genug für die Montage ist. Backstein/Betonstrukturen sind die beste Wahl.
3. Es werden Elektrowerkzeuge benötigt: stellen Sie sicher, dass diese einwandfrei funktionieren und achten Sie auf elektrische Sicherheit.
4. Seien Sie vorsichtig beim Umgang mit stumpfen Werkzeugen, wie z. B. Hammer.
5. Tragen Sie einen langärmeligen Baumwollschutzanzug, Handschuhe und Helm während der Montage, und tragen Sie eine Schutzbrille, wenn Sie mit Elektrogeräten arbeiten.
6. Schauen Sie nicht nach oben, wenn Sie in der Höhe arbeiten, sonst können herunterfallende Schrauben Ihre Augen verletzen oder zum Erstickten führen, wenn sie Ihnen versehentlich in den Mund fallen.
7. Klettern oder stellen Sie sich nicht auf das Dach, sonst können Sie herunterfallen.
8. Bei Verletzungen benutzen Sie sofort den Erste-Hilfe-Kasten, um Blutungen zu stoppen. Bei Notfällen fahren Sie sofort in die nächstgelegene medizinische Versorgungseinrichtung



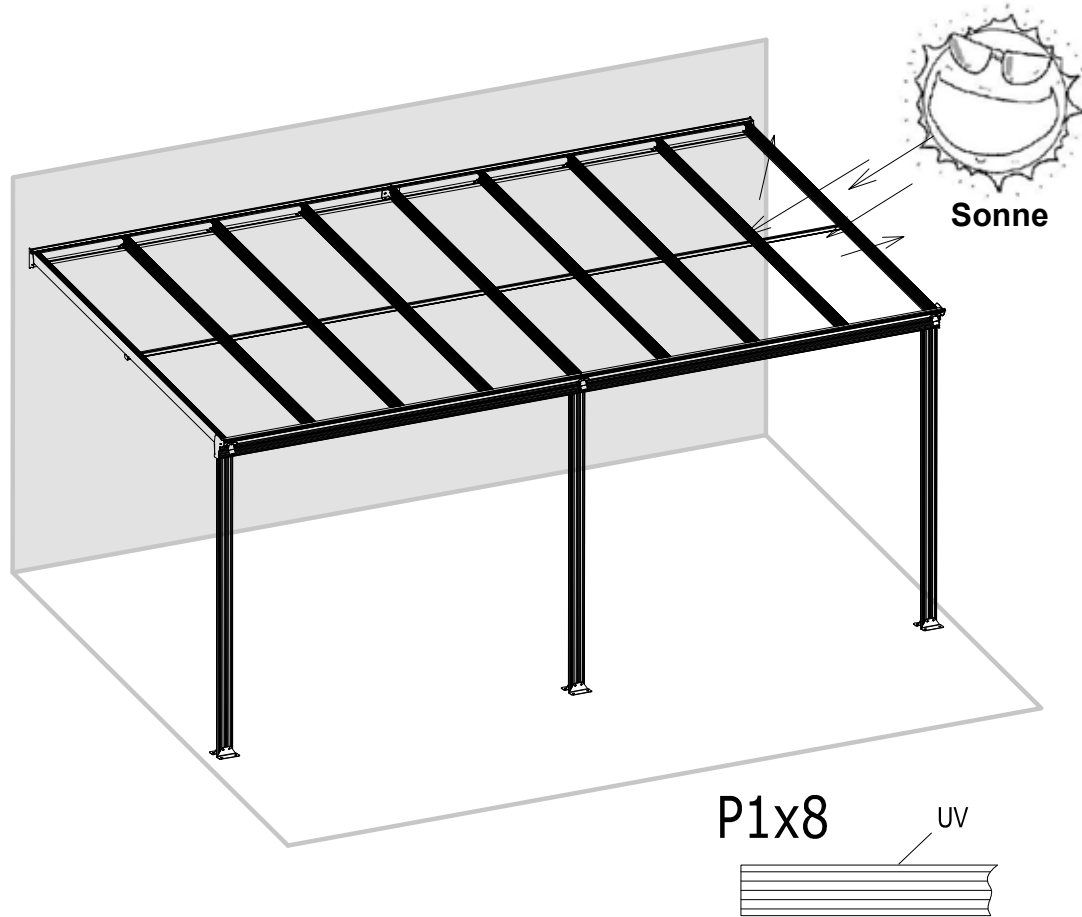
TEILELISTE

GERÜST			Nr.	Menge	VERBINDUNGSTEILE	Nr.	Menge	SCHRAUBEN
1	9	 2968mm 	B1	6		F1	18	5-40mm 
2	2	 2968mm 	B2	3		F2	24	6-12mm 
3	2	 2462mm 	B4	2		F3	8	5-13mm 
4L	1	 2477mm 4L 	B5L	1		F4	83	6-10mm 
4R	1	 2477mm 4R 	B5R	1		F4-1	41	6mm 
5	2	 80mm  14	B7	2		F5	10	4-35mm 
6	4	 120mm 	B8	1		F6	12	6-60mm 
14	1	 1342mm 	B9	1		F7	2	4-12mm 
7L	1	 2477mm 7L 	B10	1		F8	6	6-10mm 
7R	1	 2477mm 7R 	B11	1		 S8 x12  S9 x3		
8L	1	 2477mm 8L 	B12	3				
8R	1	 2477mm 8R 	<div style="border: 1px solid black; padding: 10px; width: fit-content; margin: 0 auto;"> <p>P1 x8</p>  </div>					
9L	1	 2477mm 9L 						
9R	1	 2477mm 9R 						
10L	1	 2477mm 10L 						
10R	1	 2477mm 10R 						
11	2	 2462mm 						
12	3	 1950mm 						

SCHEMATISCHE DARSTELLUNG FÜR DIE INSTALLATION DES ALUMINIUMRAHMENS



ZUSAMMENFASSUNG DER POLYKARBONATPANELEE

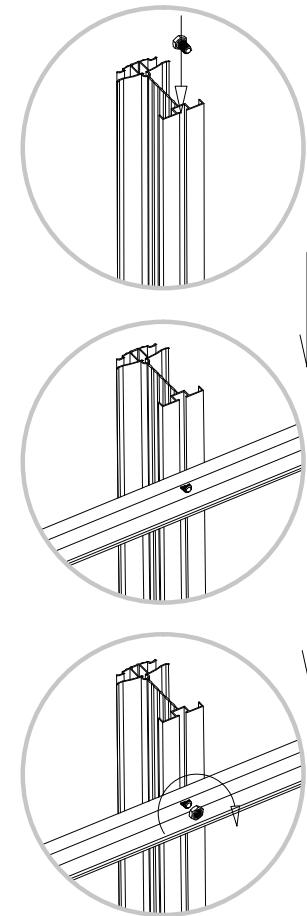


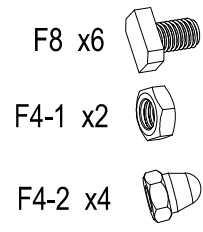
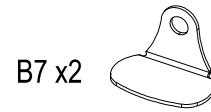
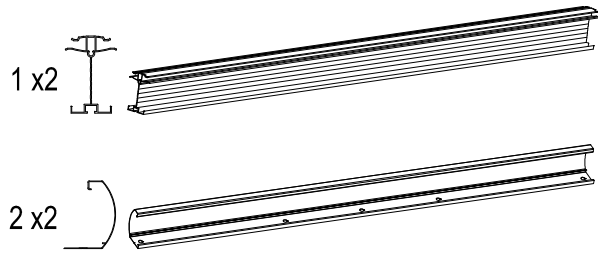
Die Seite mit der weißen Beschichtung zeigt zur Sonne, da es sich dabei um einen UV-Schutz handelt.

Installation der Sechskantschraube:

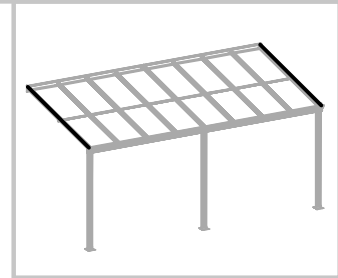
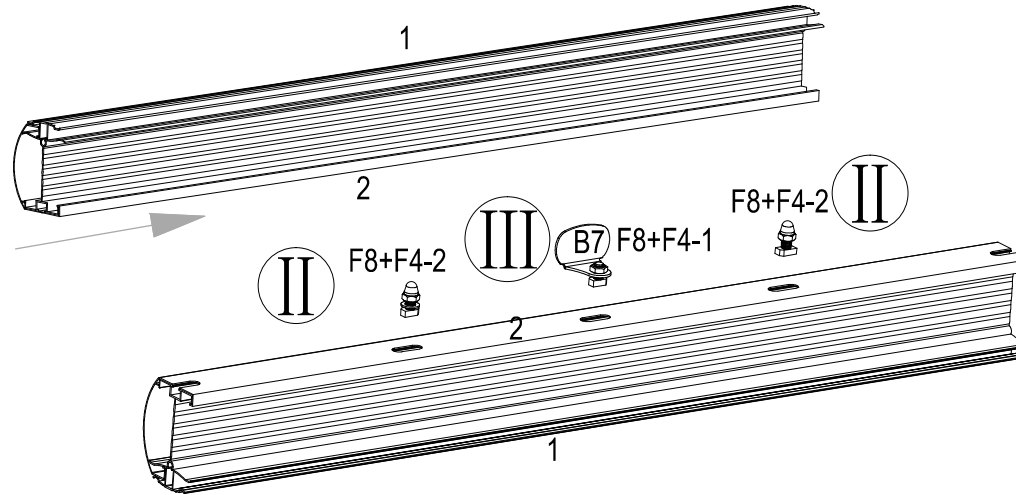
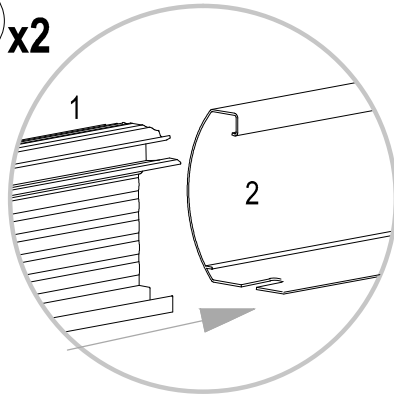
Führen Sie die sechskantige Schraube in die Vertiefung ein und drehen Sie sie im Uhrzeigersinn, bis sie sich nicht mehr drehen lässt.

Passen Sie die sechskantige Schraube per Hand an und drehen Sie sie, so dass das Gewinde sie an Ort und Stelle fixiert. Bringen Sie die anderen Teile an der Sechskantschraube an und montieren Sie die Mutter.

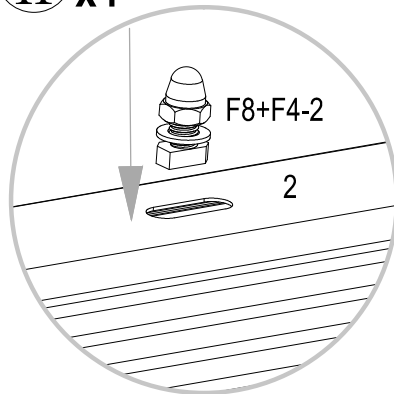




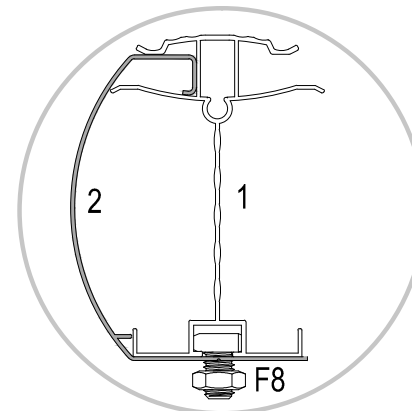
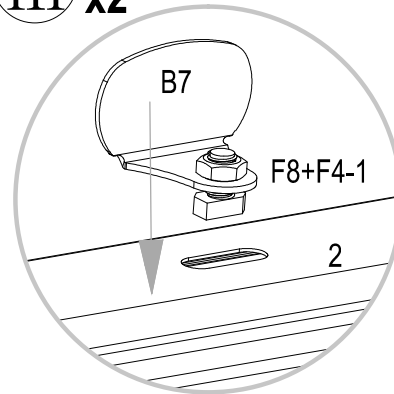
I x2

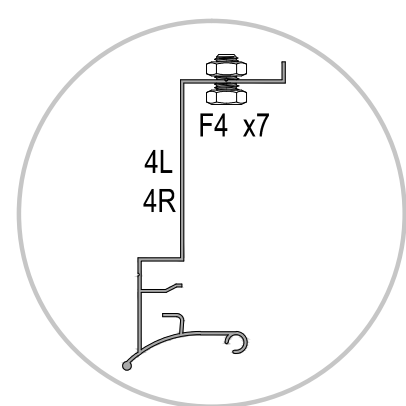
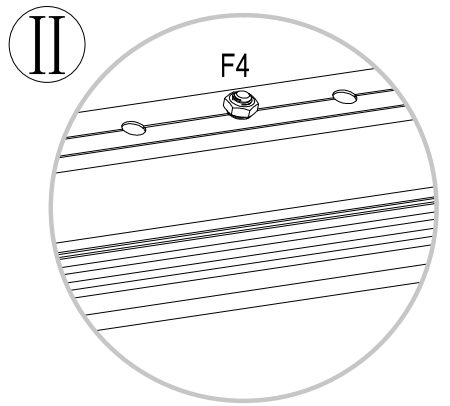
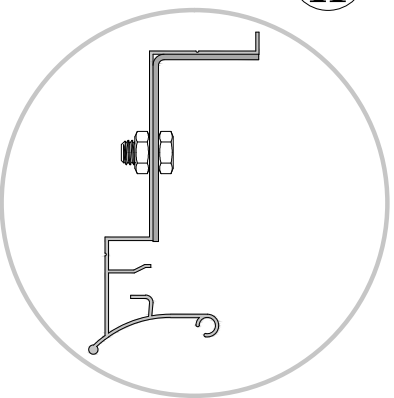
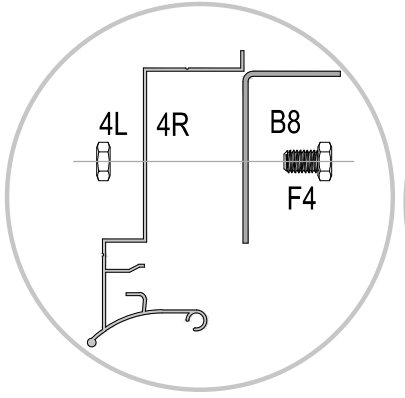
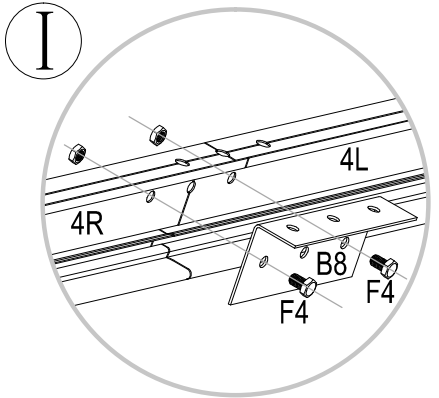
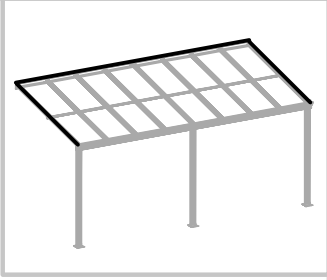
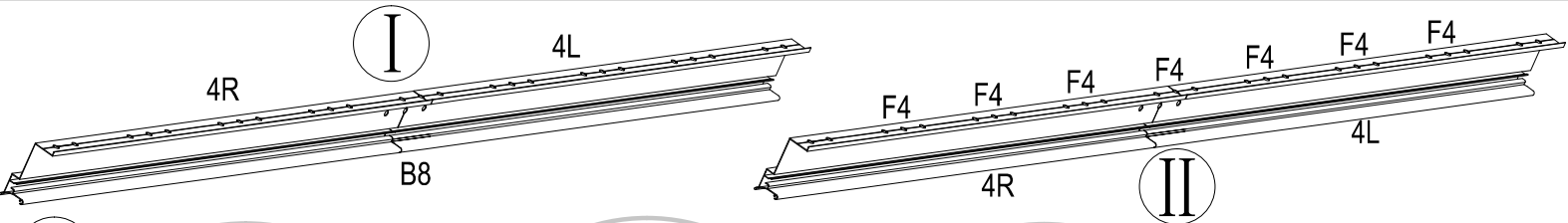
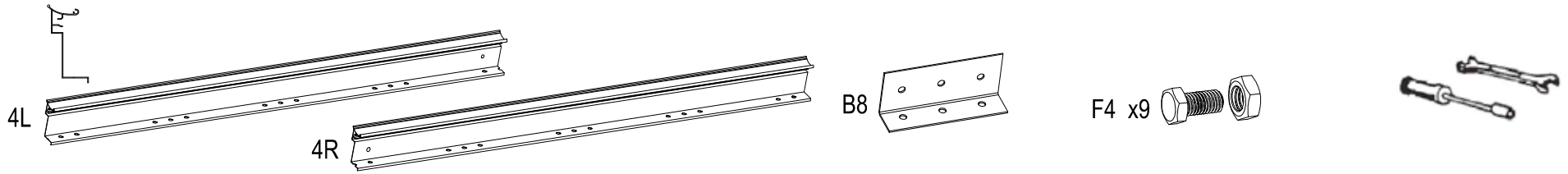


II x4

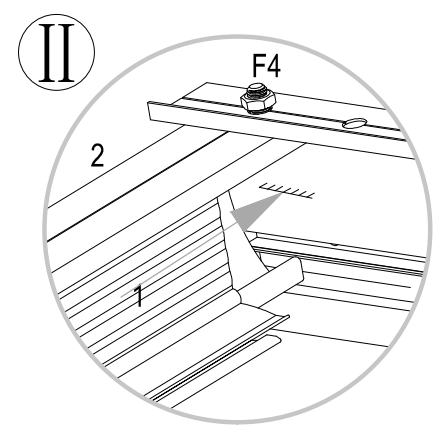
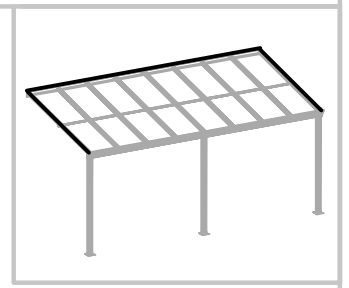
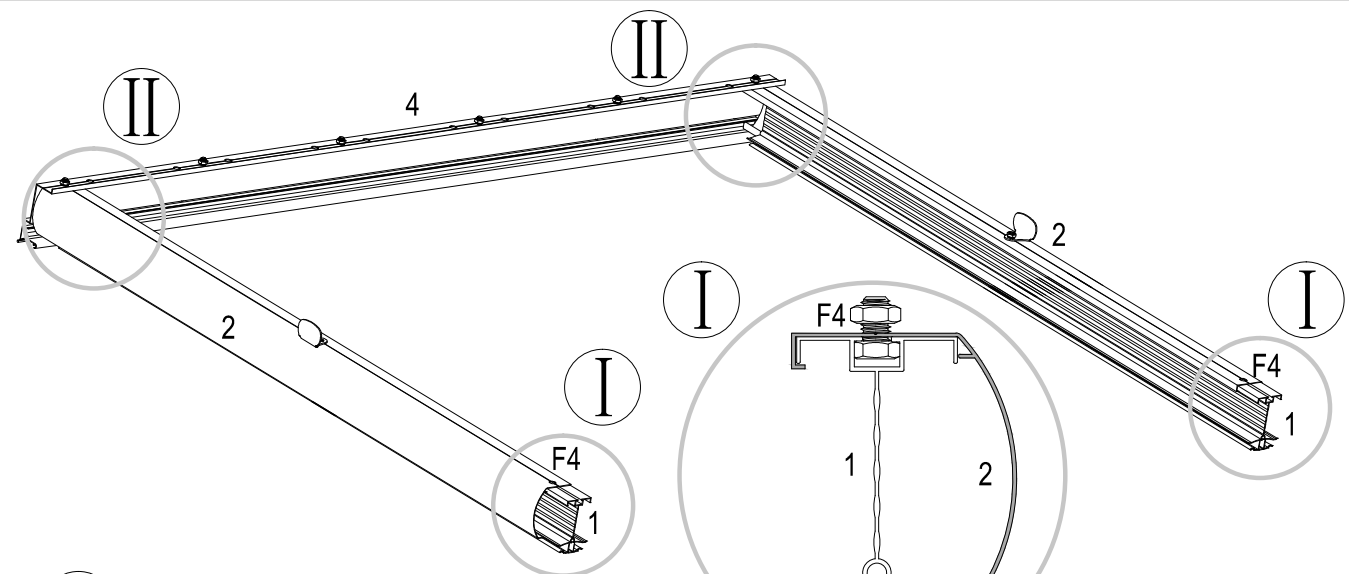
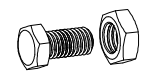


III x2

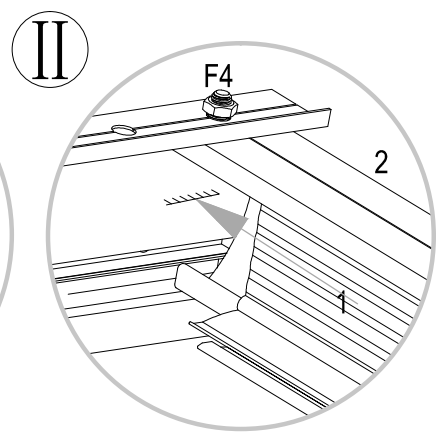
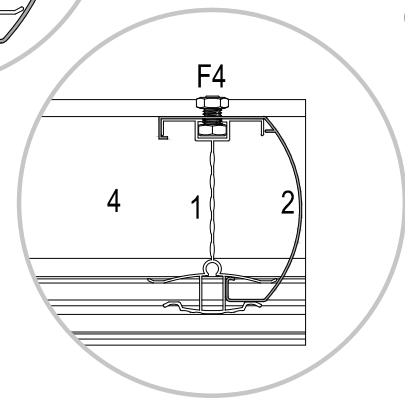


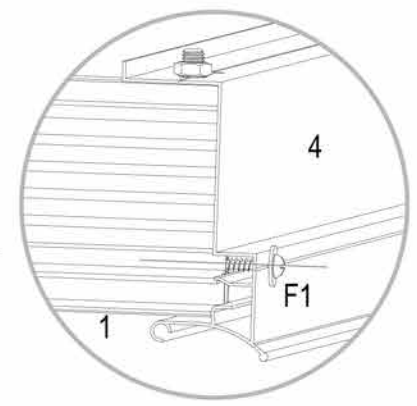
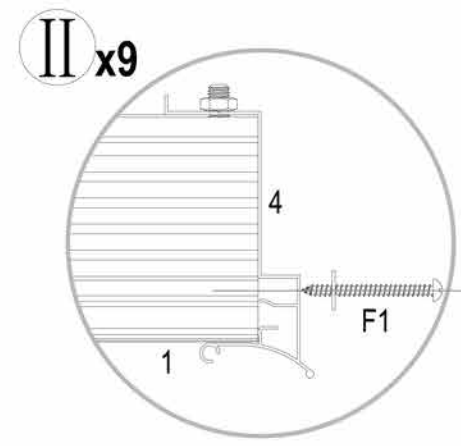
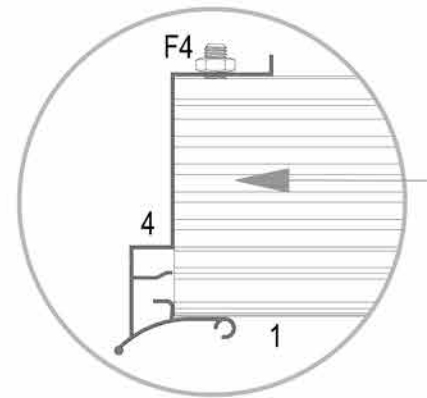
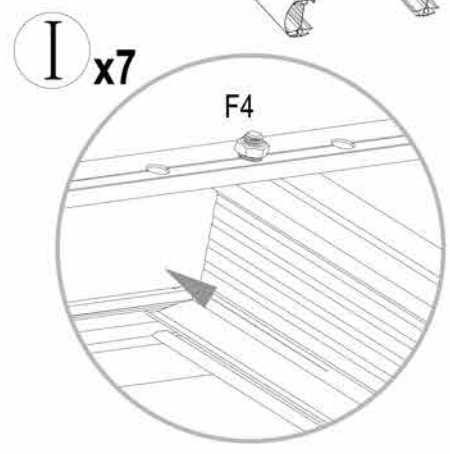
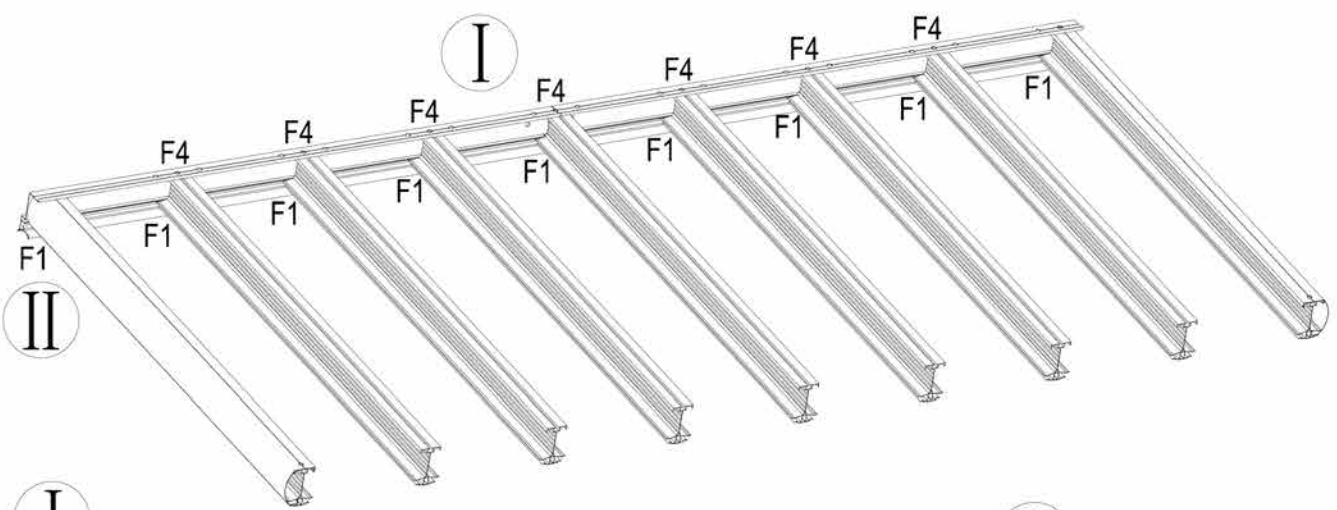
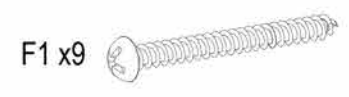


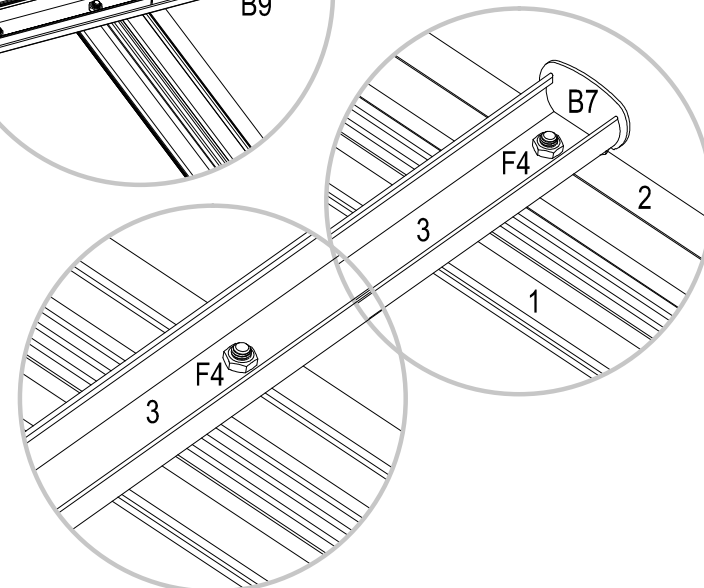
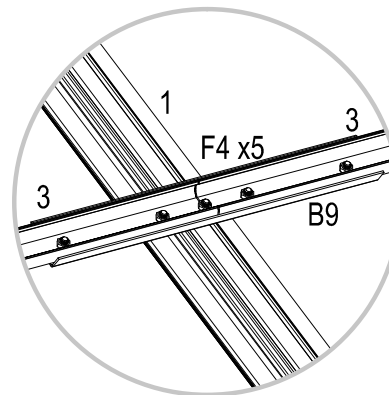
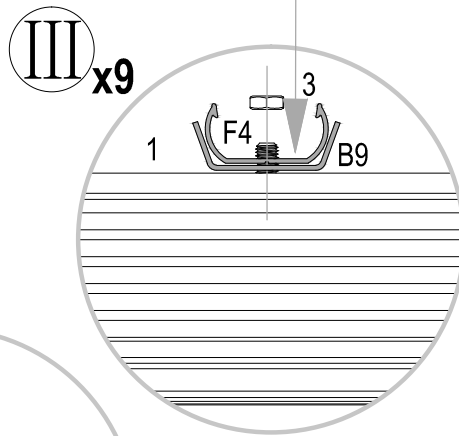
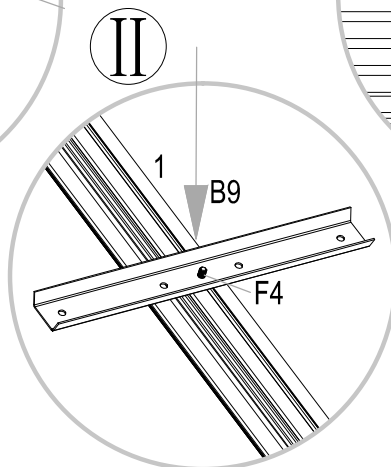
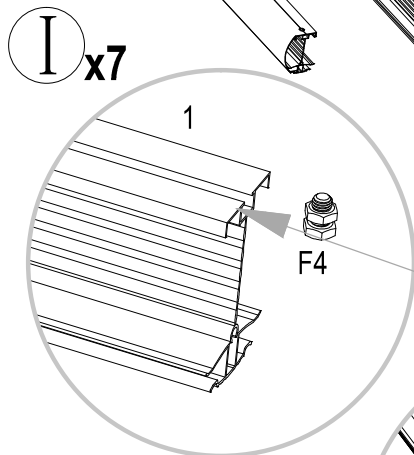
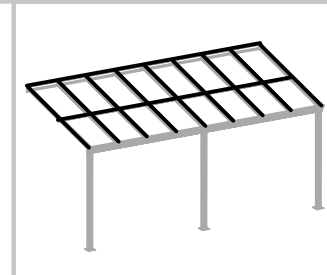
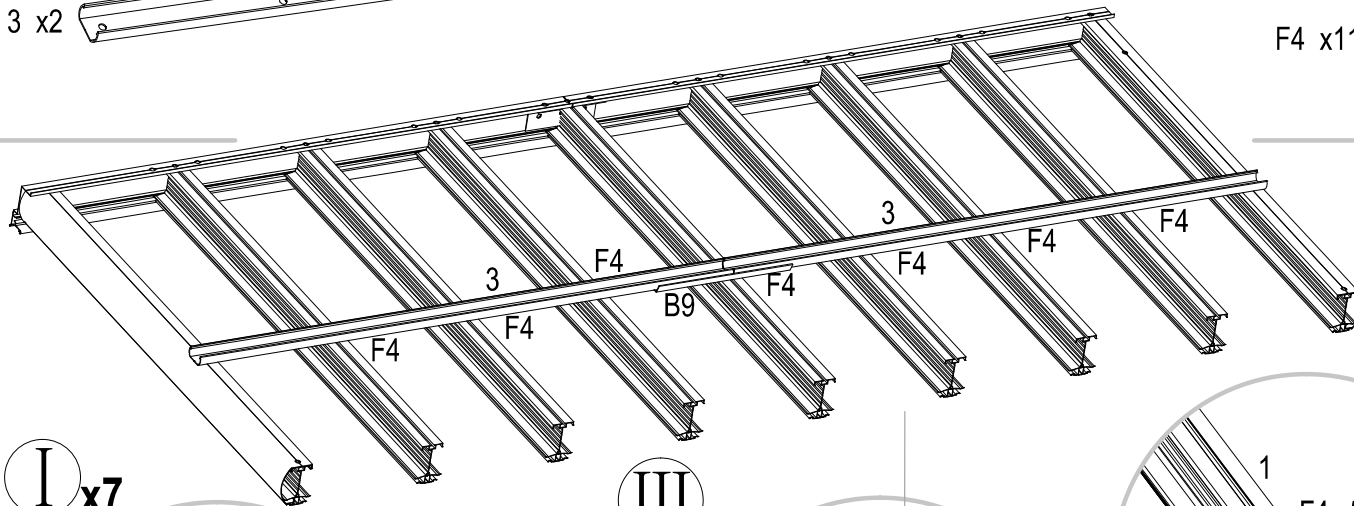
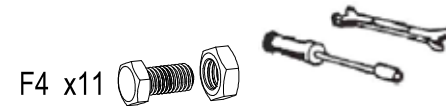
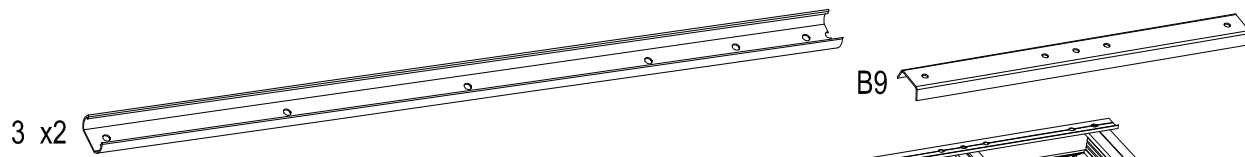
F4 x4

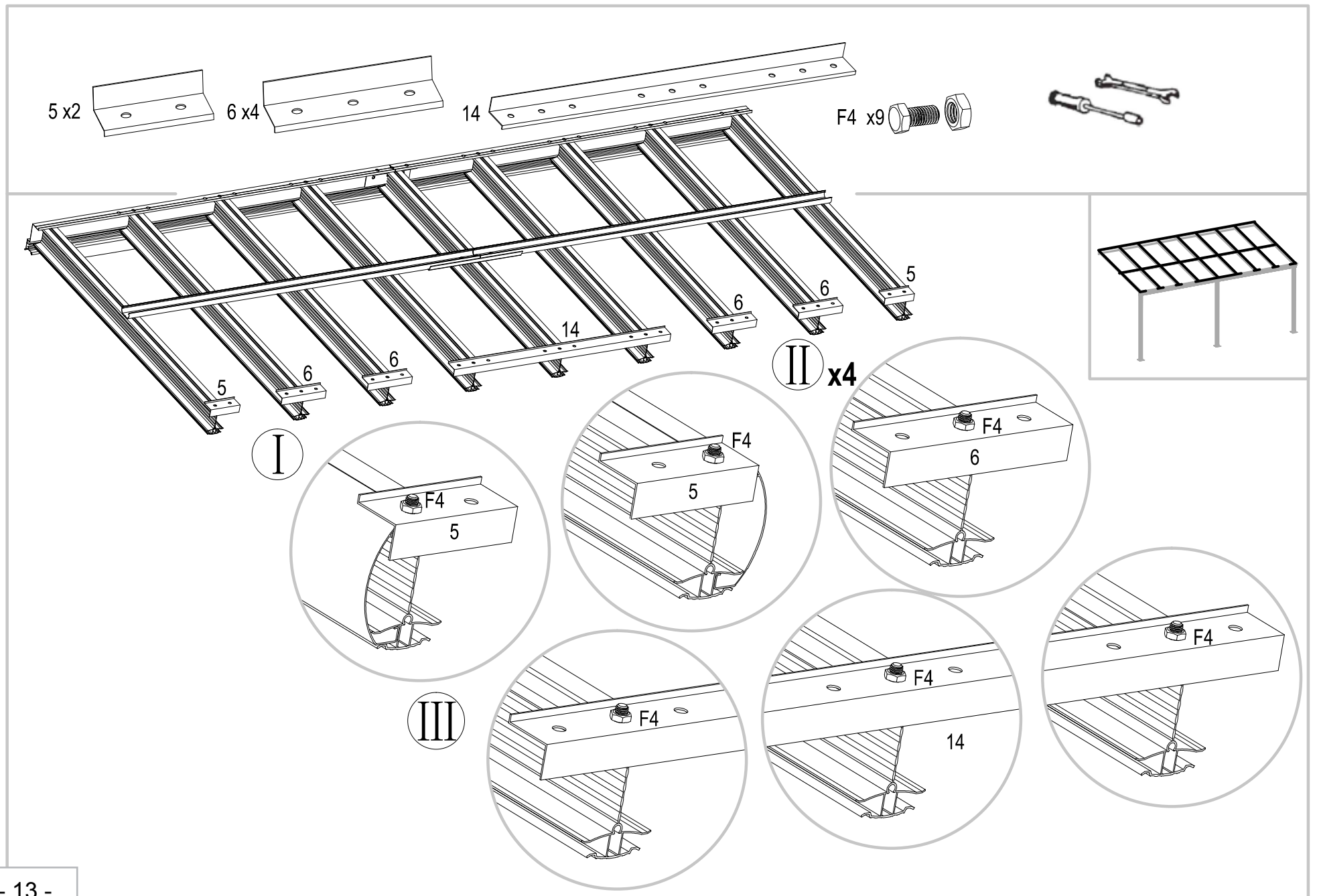


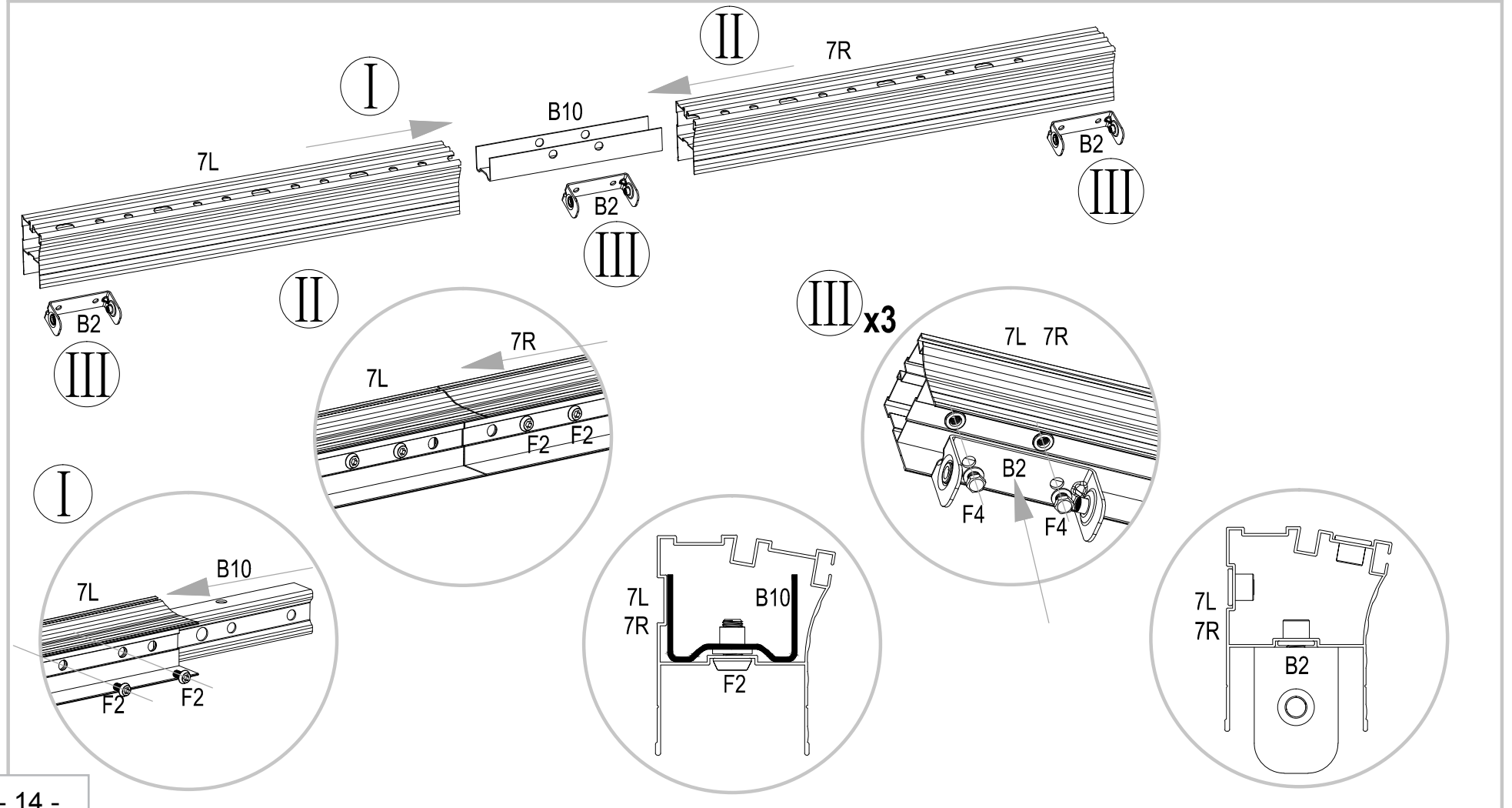
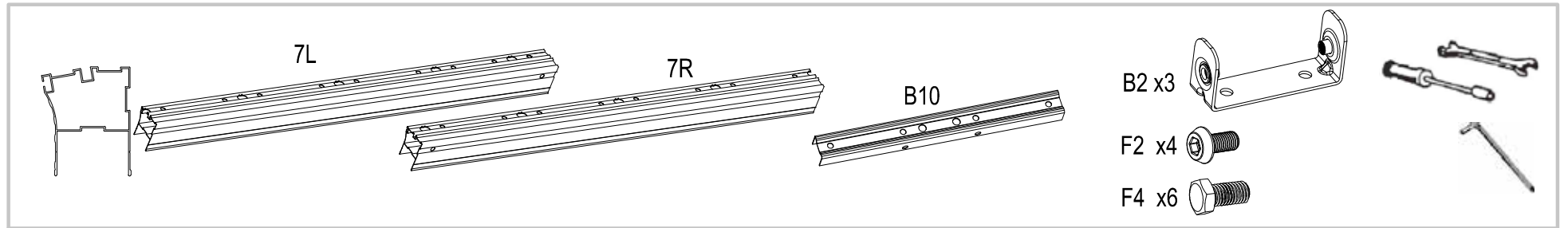
! Hinweis: Nr. 1 und Nr. 4 sind lotrecht.

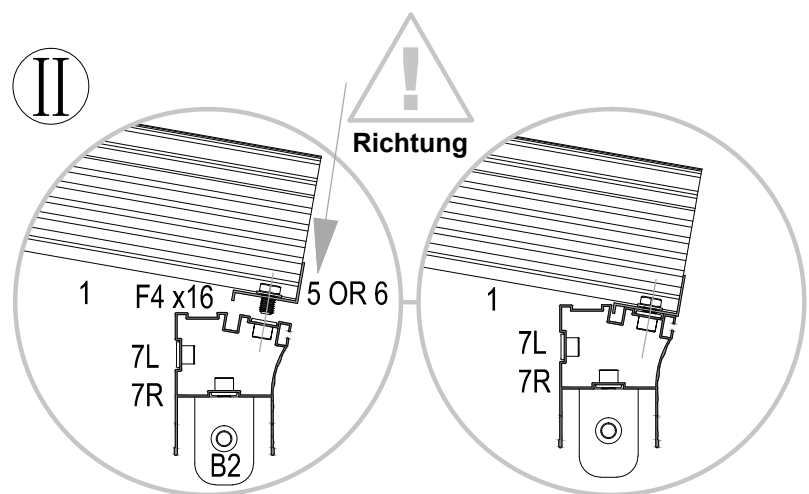
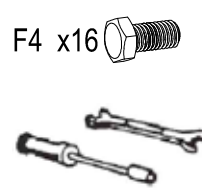
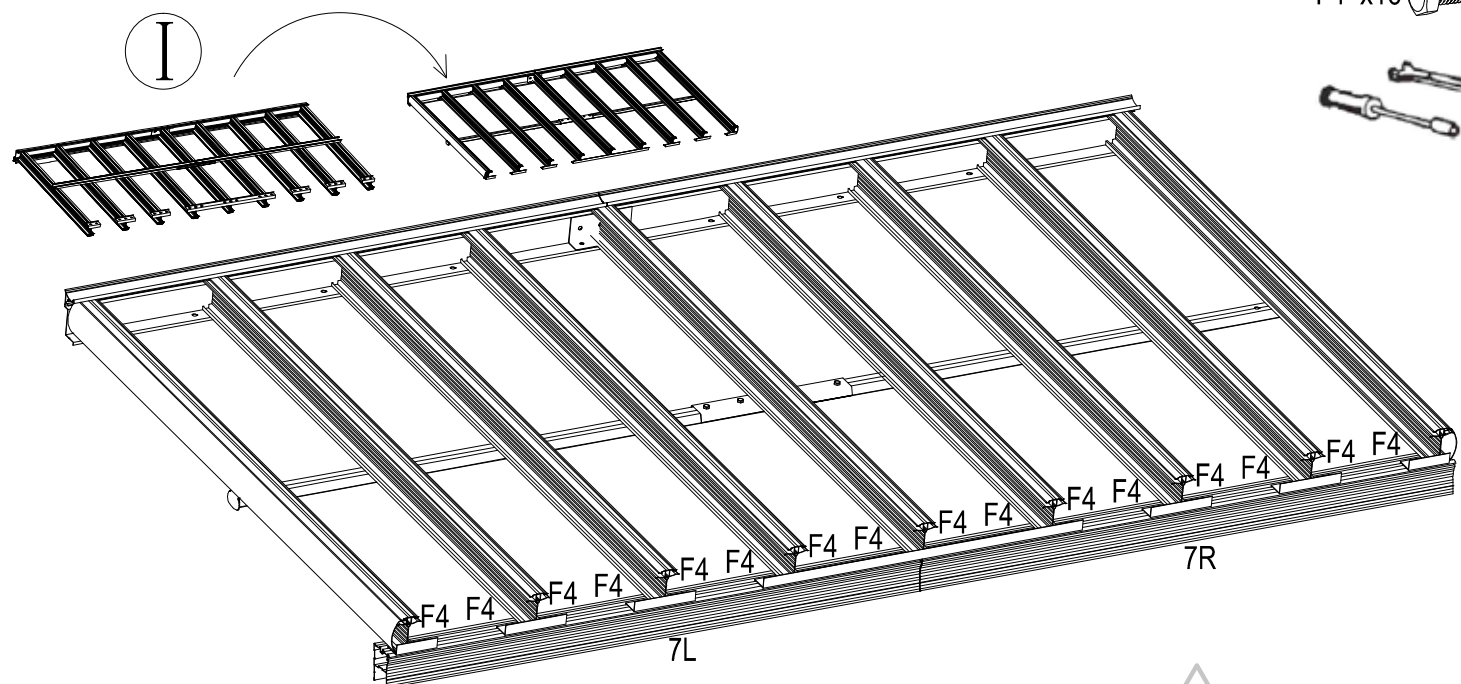




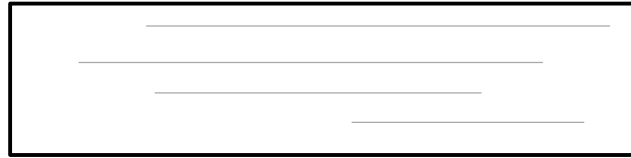








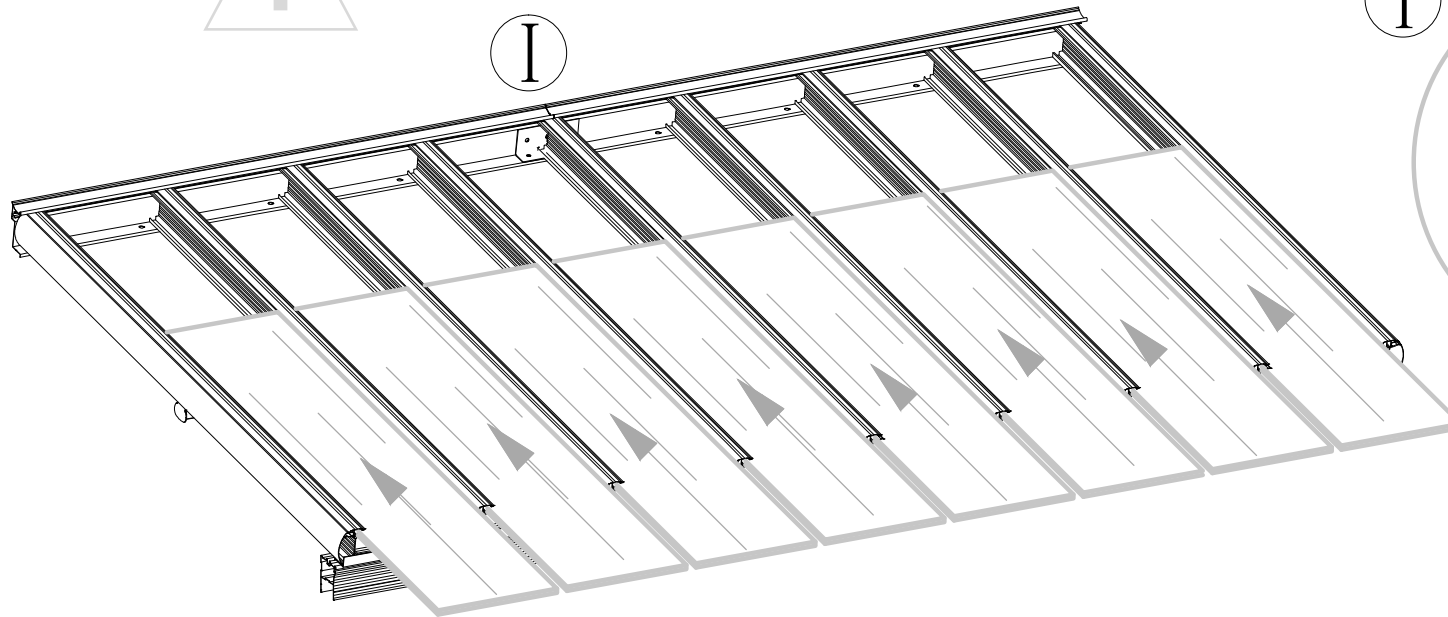
P1 x8



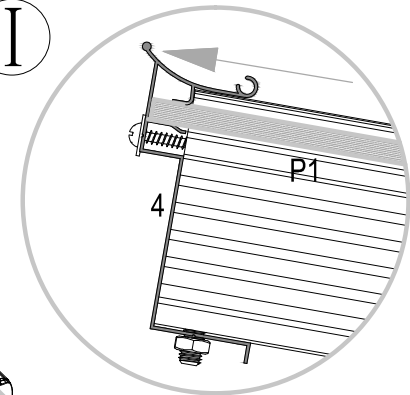
Hinweis: Richten Sie die UV-Oberfläche zur Sonne.

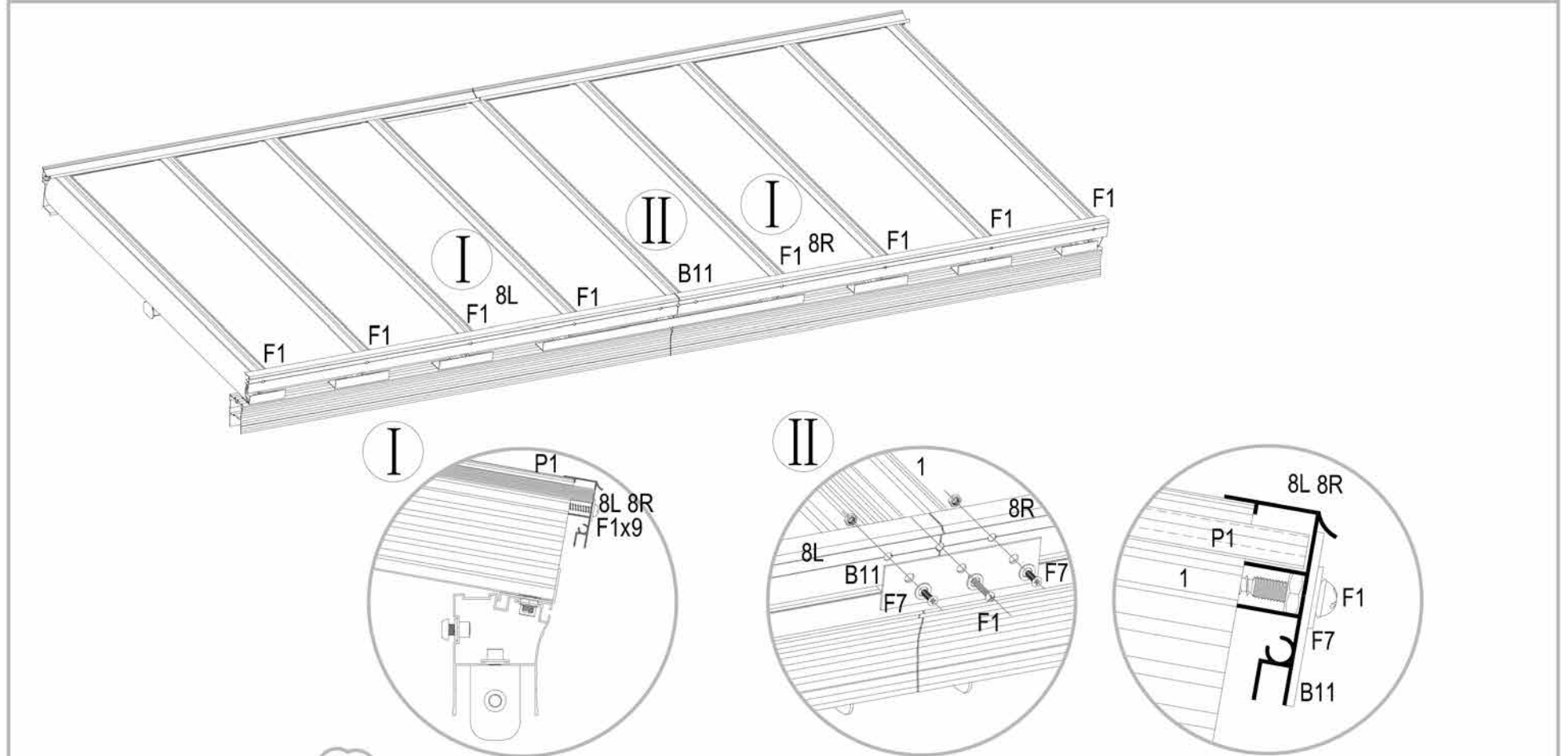
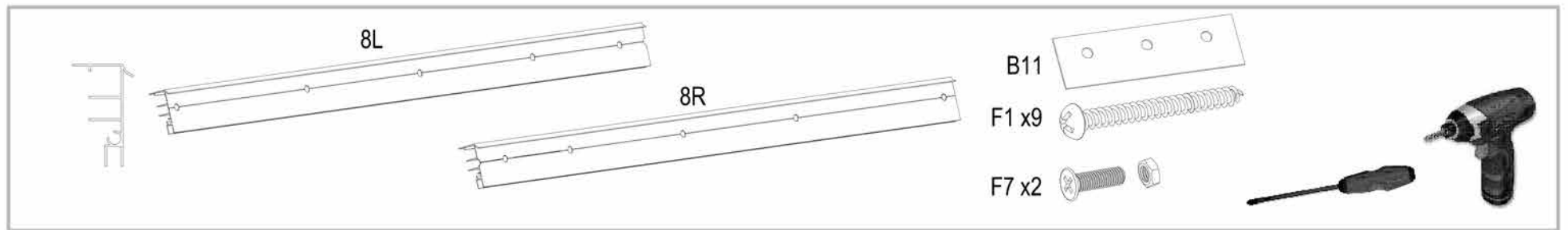


I

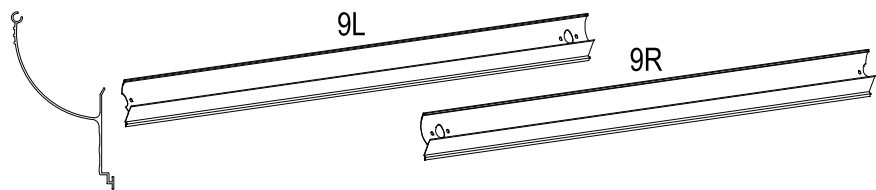


I

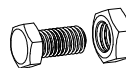




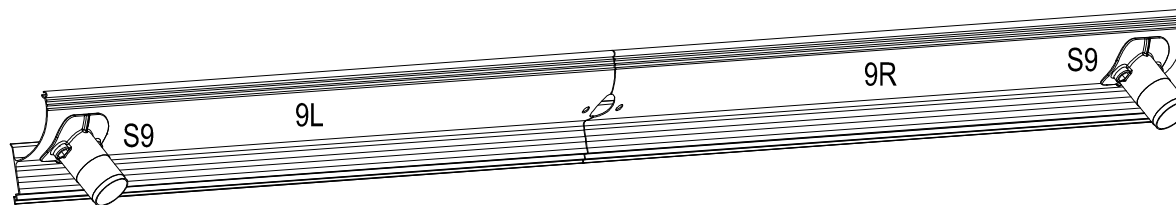
F1 lässt sich einfach installieren, wenn Sie Schmierstoffe verwenden.



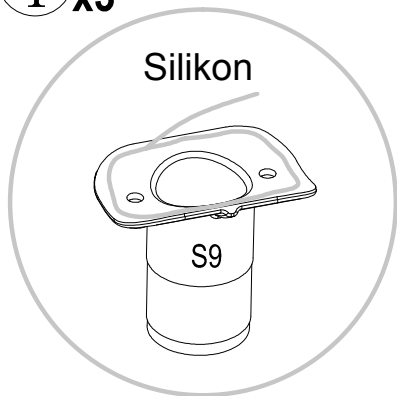
F4 x4



Silikon



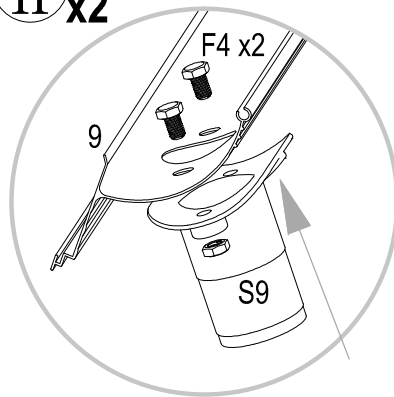
I x3



Silikon

S9

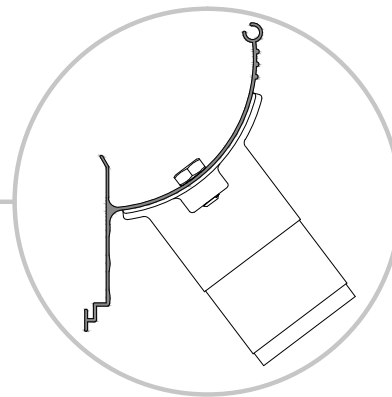
II x2



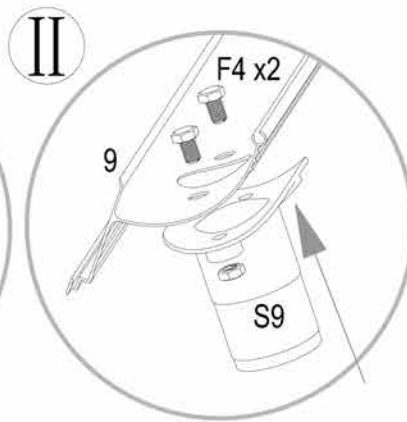
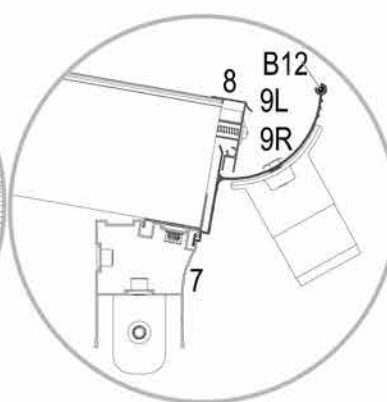
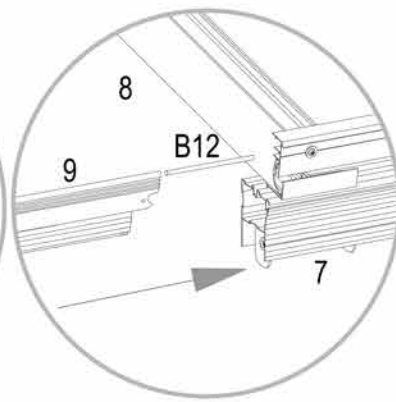
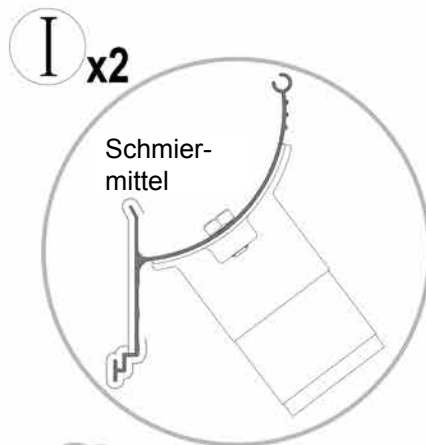
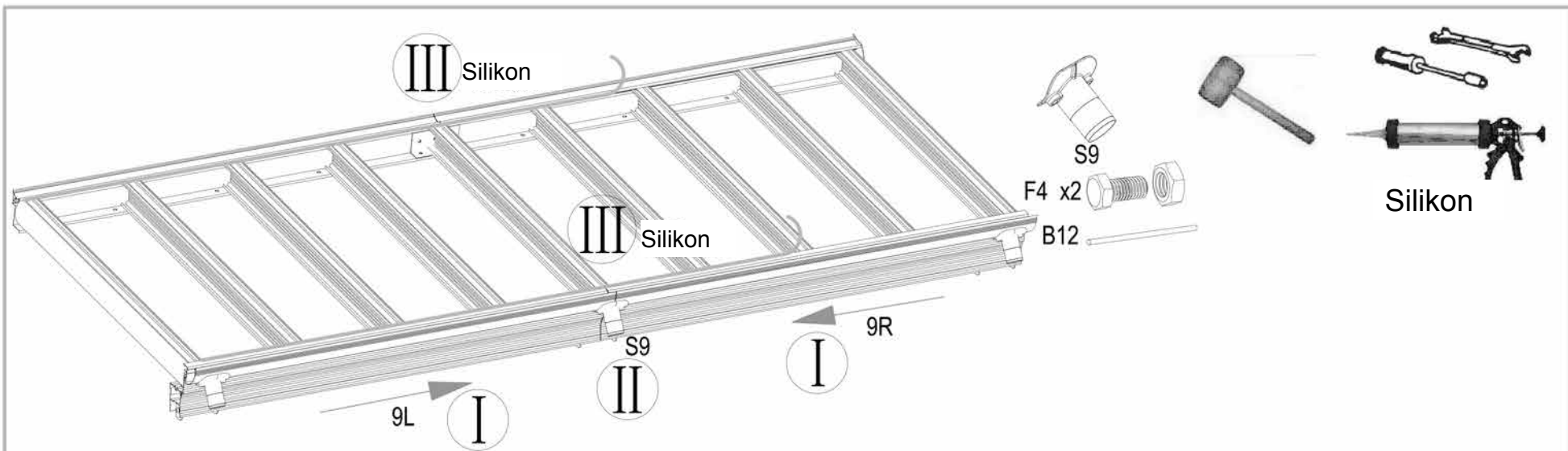
F4 x2

9

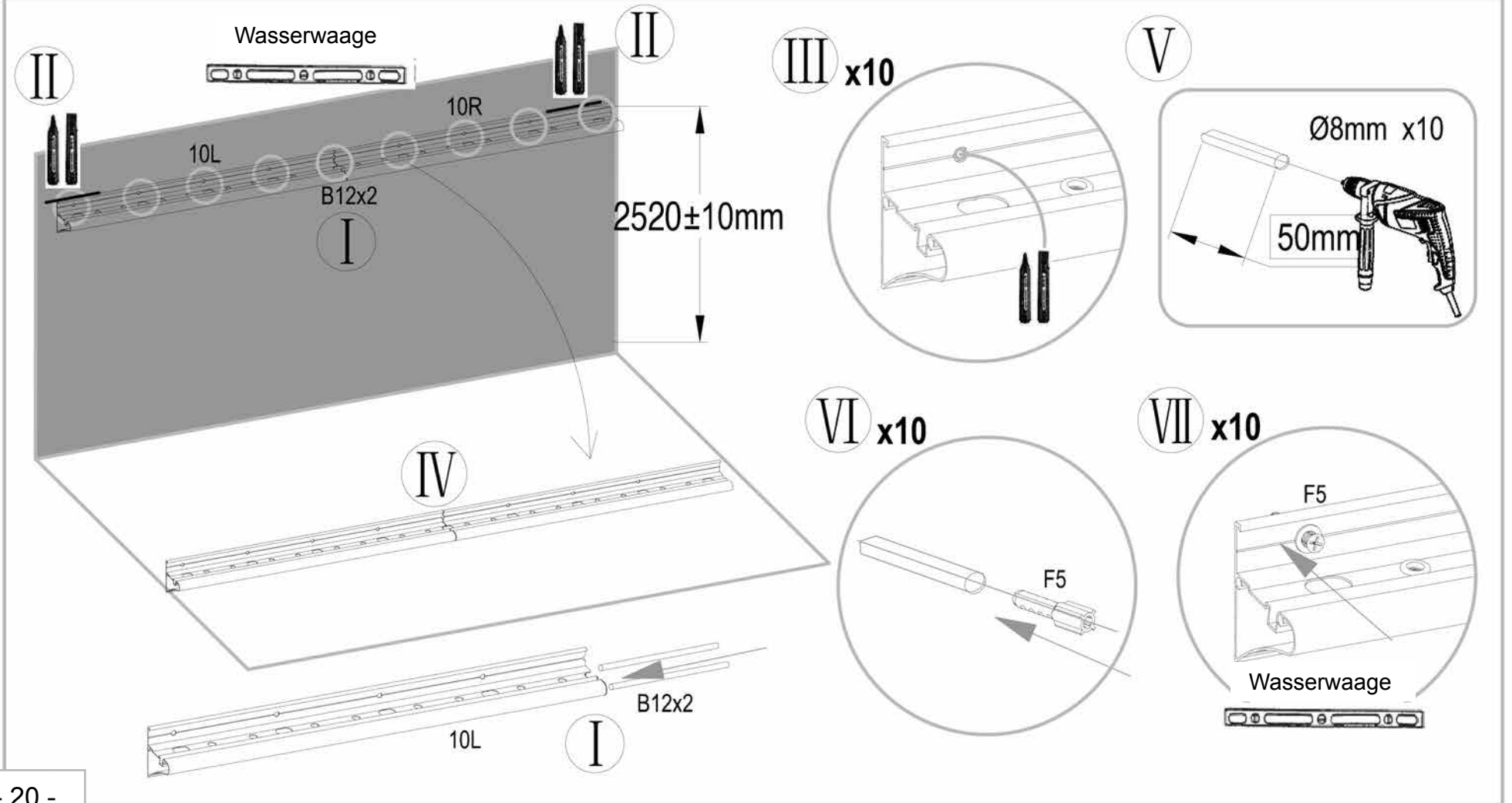
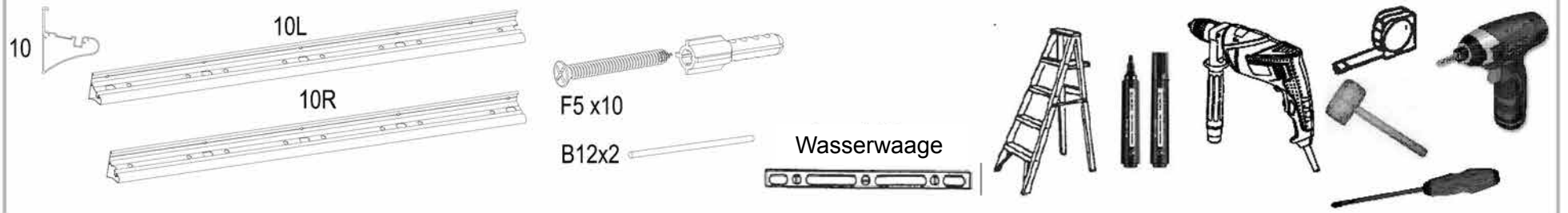
S9



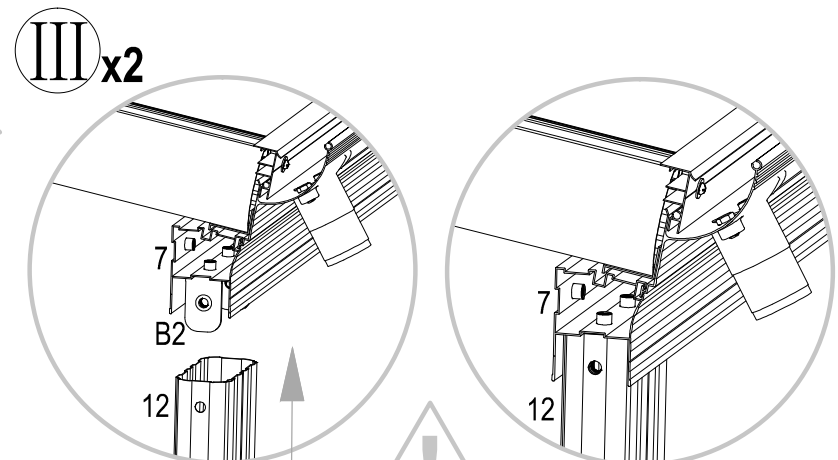
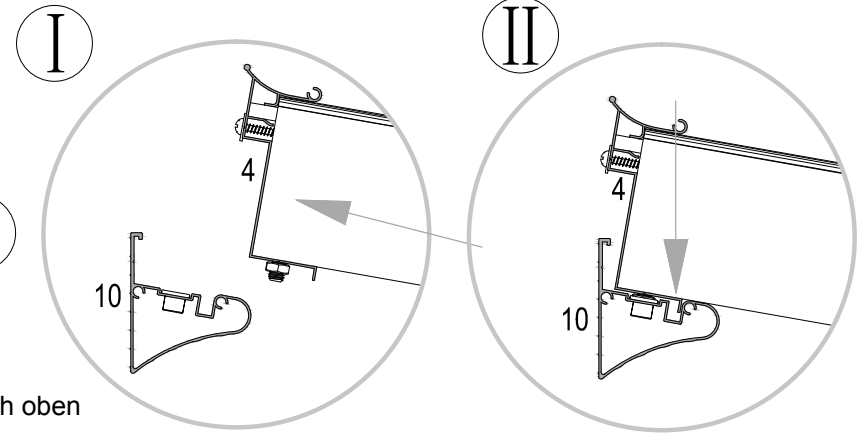
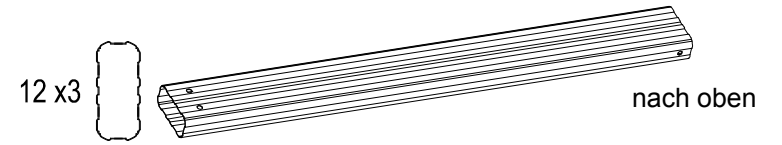
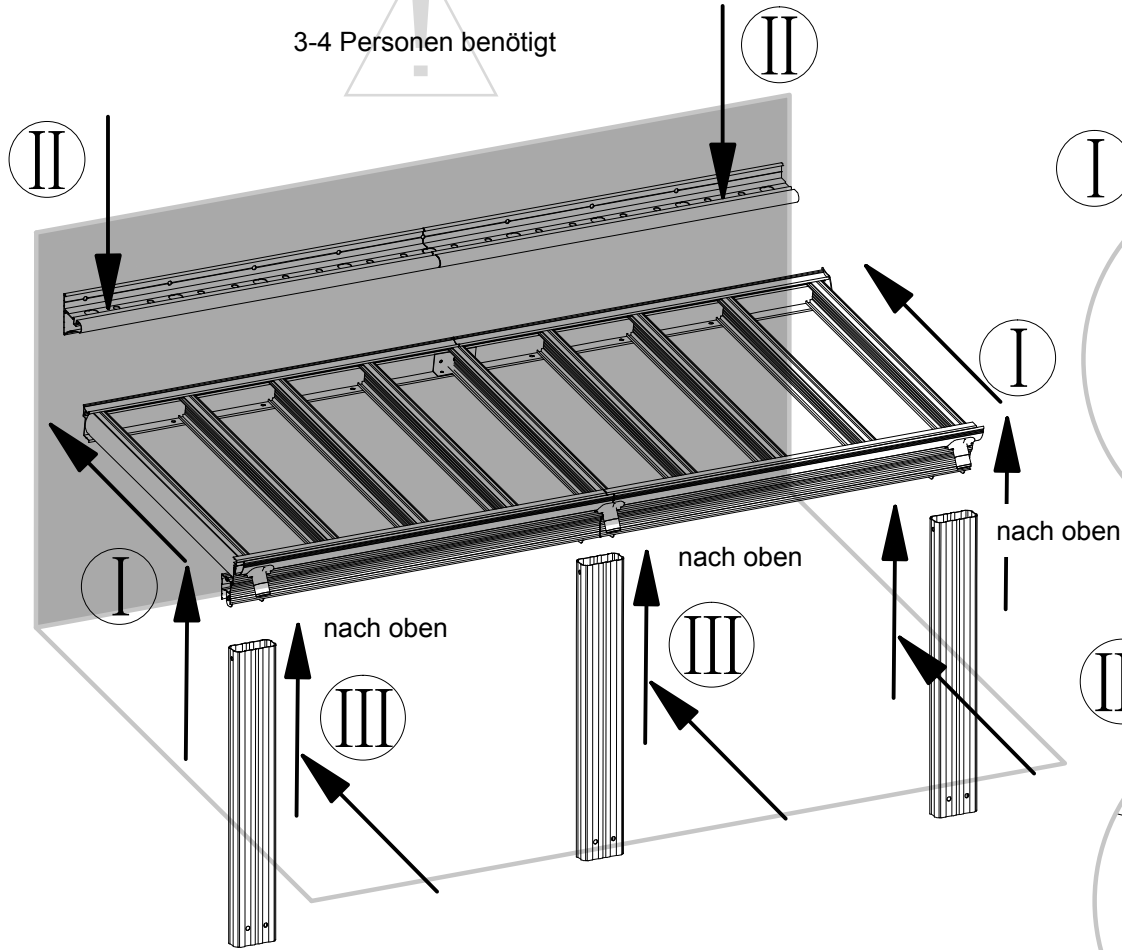
Richtung



9L und 9R lassen sich einfach installieren, wenn Sie Schmierstoffe verwenden.



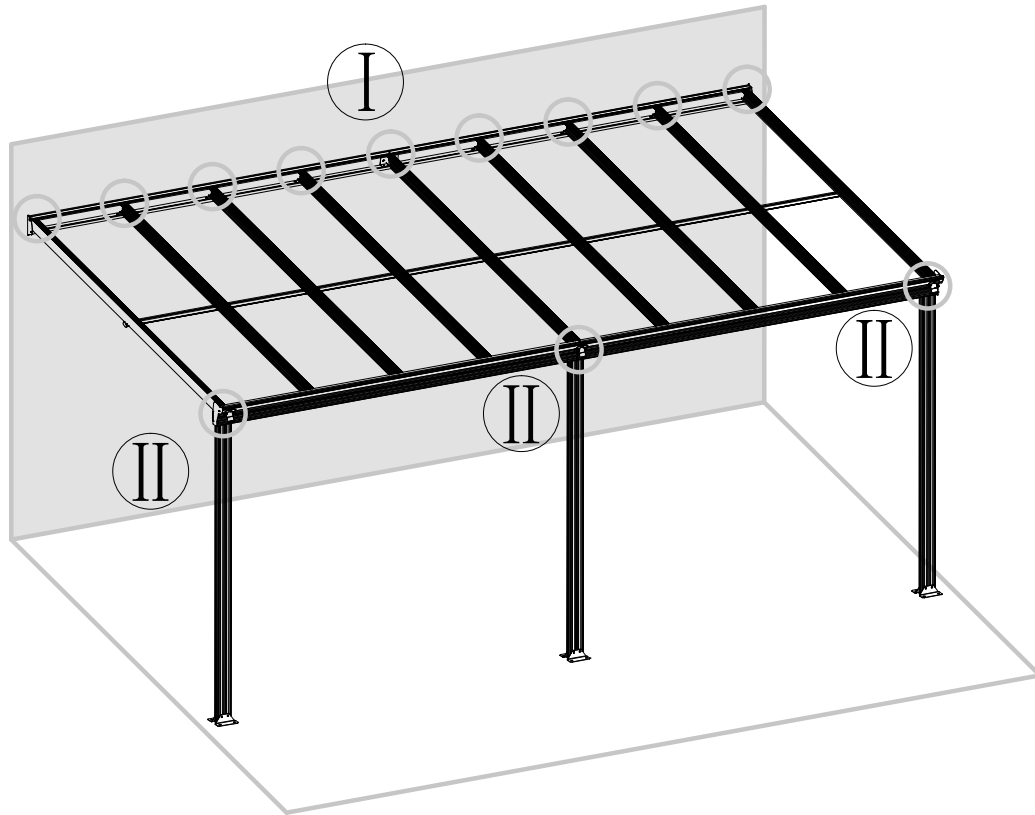
3-4 Personen benötigt



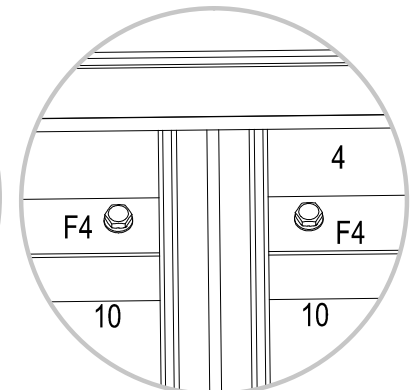
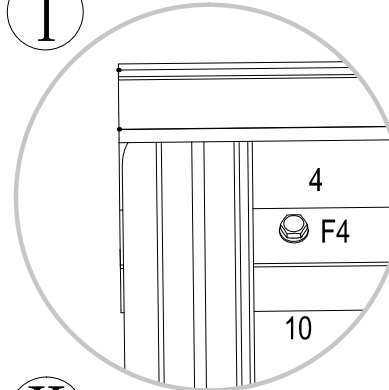
F4 x16



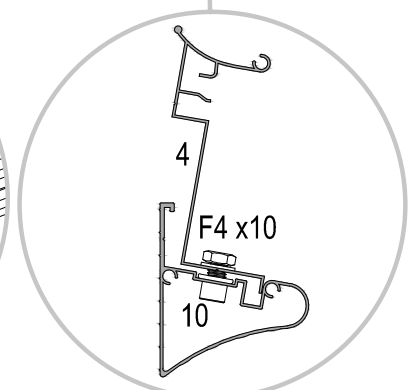
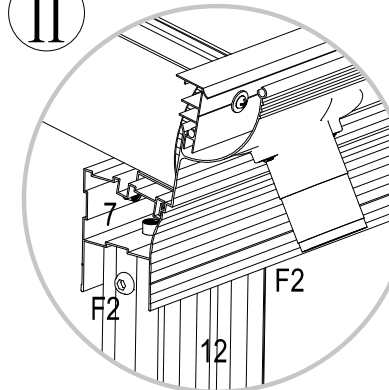
F2 x6

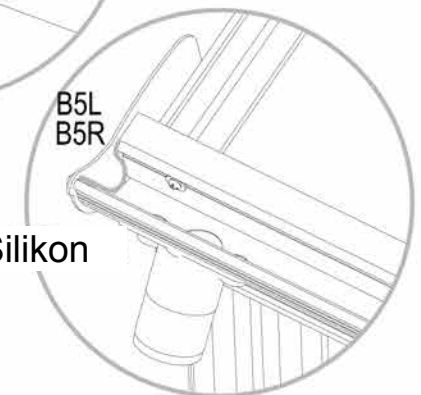
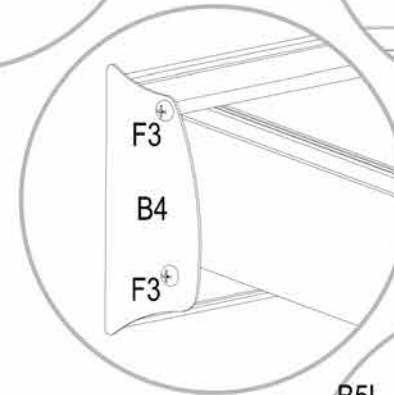
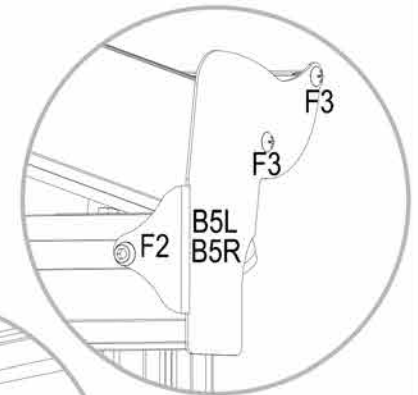
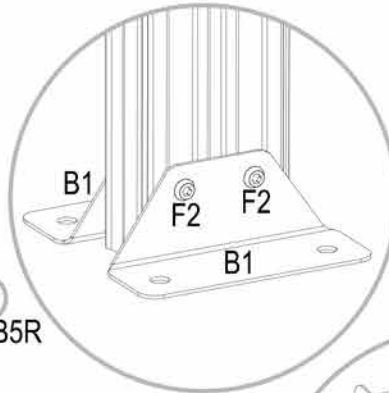
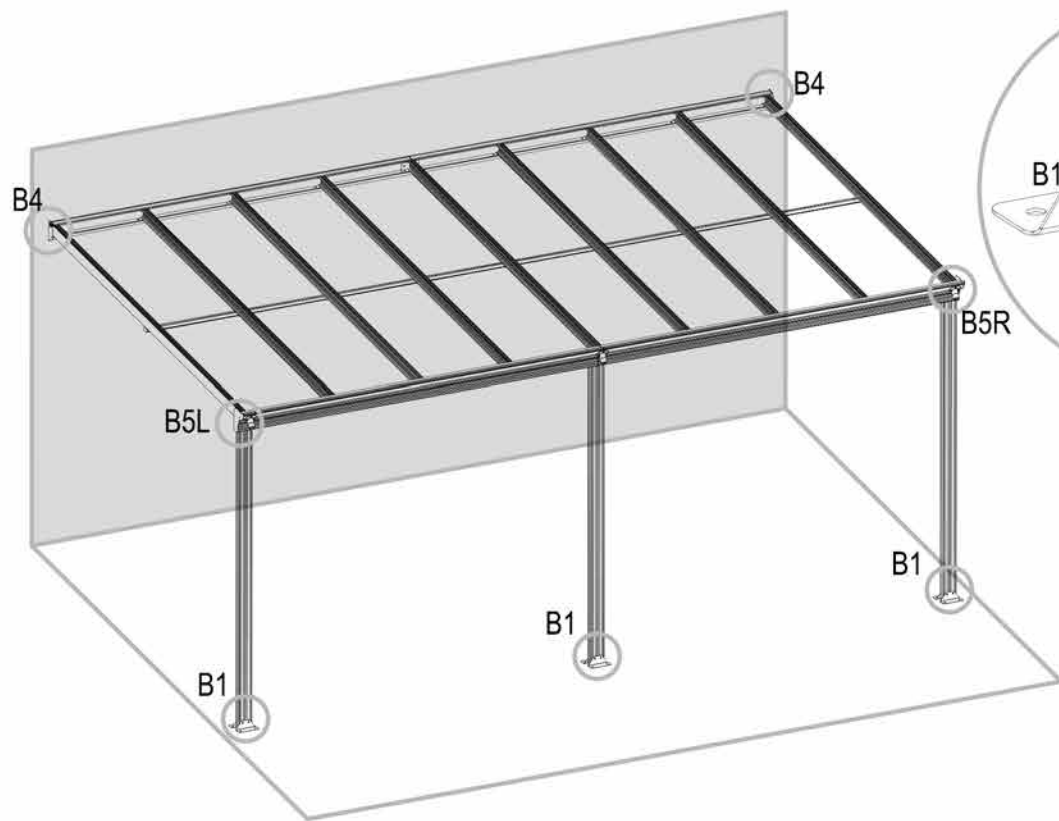
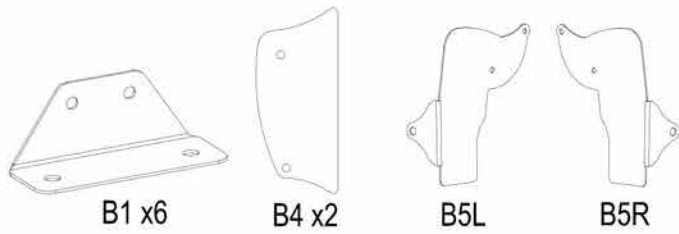


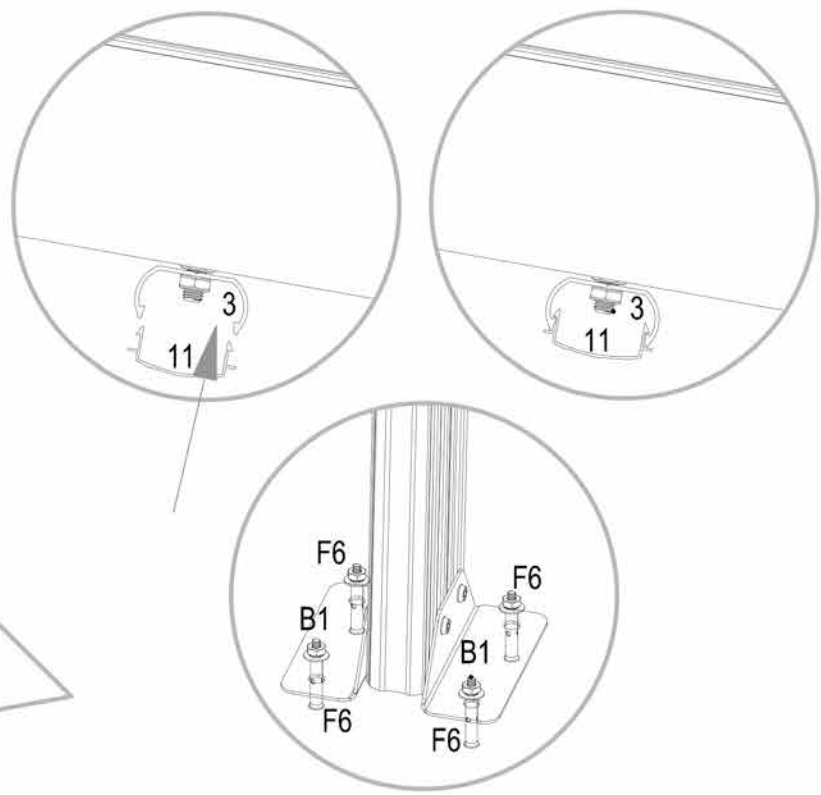
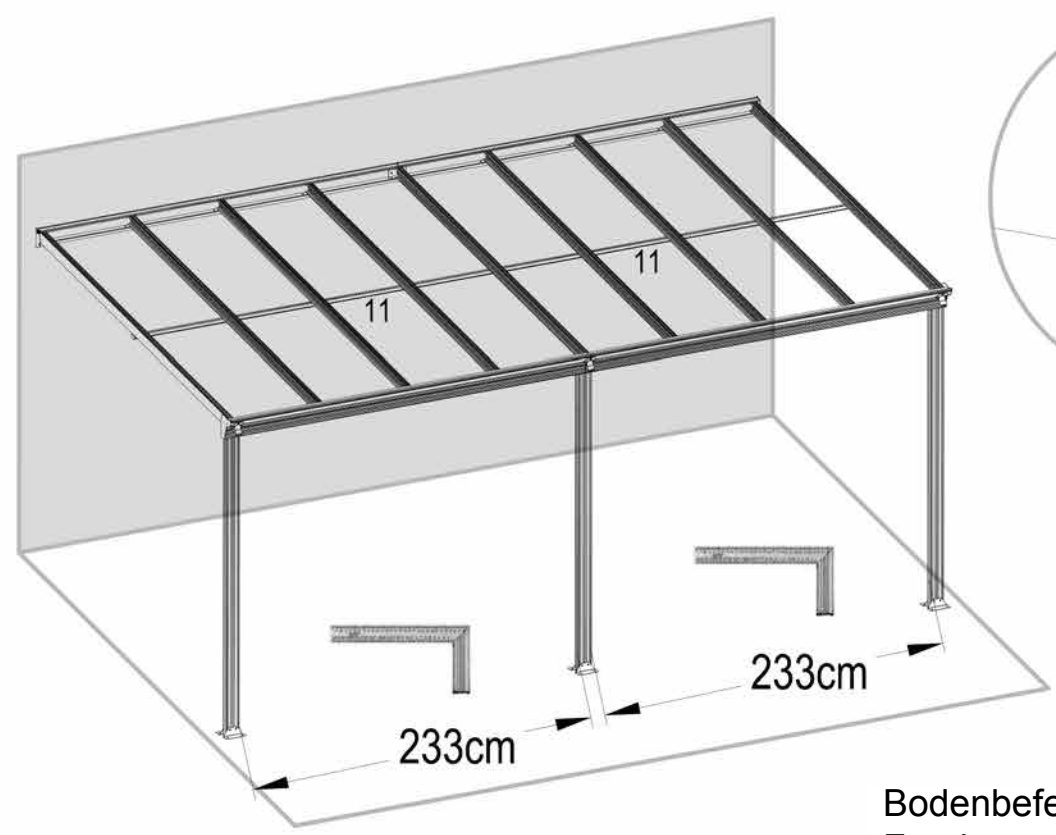
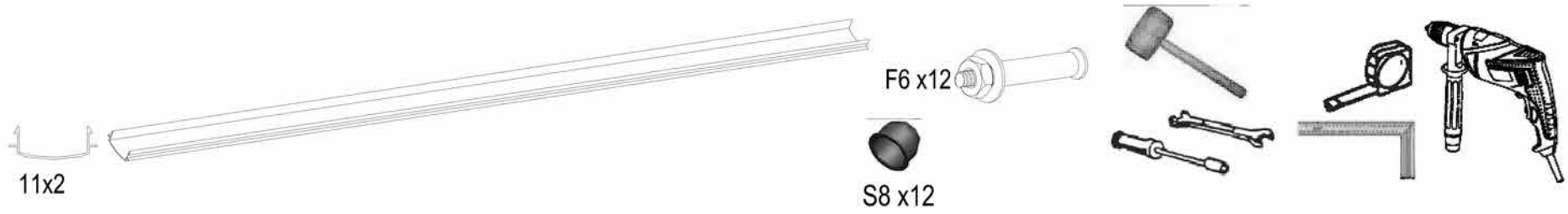
I



II







Bodenbefestigung B1 mit Lastdübel F6 befestigen, wenn ein Fundament vorhanden ist. In jedem Fall die Streben befestigen, eventuell mit Pfostenankern, oder Einschlagbodenhülsen.

WARNUNG:

Richten Sie das Gerüst in zentraler Position fest aus.

1. Wenn der Boden nicht eben ist und die lockeren Erdschichten unterschiedliche Dicke besitzen, kann der Anbaupavillon seitlich wegkippen.
Der Anbaupavillon kann sich neigen, wenn er auf unebenem Boden steht.
Richten Sie den Anbaupavillon dann so schnell wie möglich auf, sonst kann es zu Deformierungen kommen.
2. Vermeiden Sie es, unnötig Gewicht darauf zu bringen. Beachten Sie, dass sich keine Rankpflanzen und Gemüse bis zu den Dachplatten emporranken, das kann zu Beschädigungen führen.
Das Dachpan können dann leicht Risse bekommen, zerbrechen und zusammenfallen.
Lassen Sie keinen Wein emporranken, sonst kann das bei Wind und Regen zum Zerbrechen oder Zusammenfall des Gerüsts führen.

WARTUNG DER PANELEE:

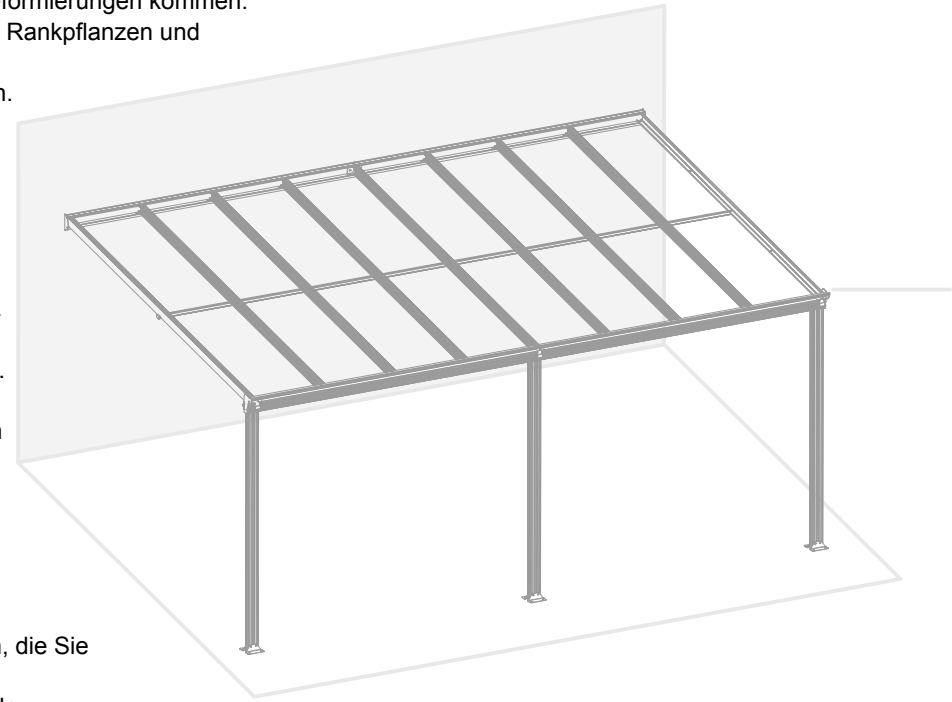
1. Achten Sie darauf, dass keine scharfen Gegenstände in die Nähe gelangen.
Vermeiden Sie Ritzen/Schneiden der Beschichtung.
Achten Sie darauf, die Beschichtung nicht mit scharfen Gegenständen zu zerkratzen.
2. Wenn die Beschichtung gerissen ist, können Sie sie mit Kleber oder transparenten Klebestreifen reparieren. Verwenden Sie Polyurethan-Klebestreifen für die Reparatur.
Halten Sie die Beschichtung sauber.
Im Allgemeinen brauchen Sie die PC-Beschichtung nur aller 6-10 Jahre ersetzen, um die Lichtdurchlässigkeit zu gewährleisten.
3. Das Polycarbonatmaterial ist schwer entzündlich, muss aber trotzdem von offenem Feuer ferngehalten werden, um eine Verformung durch Hitze zu vermeiden.

WARTUNG DES GERÜSTS:

1. Das Gerüst besteht aus einer Aluminiumlegierungsstruktur.
Bei hohen Temperaturen und großer Luftfeuchtigkeit können weiße Flecken auftreten, die Sie mit einem Tuch entfernen können.
2. Wenn das Gerüst beschädigt ist, korrigieren Sie es unverzüglich, da sonst die Paneele herunterfallen können.
Kontrollieren Sie die Schraubverbindungen regelmäßig und ziehen Sie sie ggf. nach.
Führen Sie Reparaturen sachgemäß aus.
3. Wenn Verbindungsteile verwittern, müssen diese rechtzeitig ersetzt werden, um eine sichere Verbindung zu gewährleisten.

WAS TUN BEI SCHLECHTWETTER:

1. Bei Gewitter nicht im Anbaupavillon aufhalten, da das Gerüst aus Aluminiumlegierung stromleitend ist und es daher zu schweren Verletzungen kommen kann.
Halten Sie sich bei Gewitter nicht im Anbaupavillon auf.
2. Bei Windstärken ab 70 km/h müssen Sie Maßnahmen zum Schutz des Anbaupavillons ergreifen.
Sichern Sie den Anbaupavillon mit entsprechenden Mitteln und Verankerungen im Boden.
Wenn das Wetter wieder besser ist, entfernen Sie die Sicherungen.
3. Entfernen Sie regelmäßig Laub vom Dach, um die Lichtdurchlässigkeit zu gewährleisten und den Wärmeerhaltungseffekt nicht zu mindern.
4. Um einen Einsturz zu vermeiden, entfernen Sie Schnee unverzüglich vom Dach oder stützen Sie das Dach mit Stützpfostemeerhaltungseffekt nicht zu mindern.



Service • Servizio

Name • Nome • Nom • Naam	ANBAUPAVILLON	
Nr. • No. • n°		
Typ • Type • Tipo	SNAC-BW8	

D

Produktberatung: 01806/ 63 06 30 Festnetz 20 Cent/Anruf, Mobilfunk max. 60 Cent/Anruf
Quelle D Fachberatung: 01806/111 100 Festnetz 20 Cent/Anruf, Mobilfunk max. 60 Cent/Anruf

NL

call center telefoonnummer 0900-1901 15 ct/min

A

Universal: 0043/662/4485 59 Fachberatung Heimwerken (zum Festnetztarif – je nach Betreiber)
Otto: 0043/316/606 159 Beratung Heimwerken (zum Festnetztarif – je nach Betreiber)
Quelle: 0043/662/9005 59 Fachberatung Heimwerken (zum Festnetztarif – je nach Betreiber)

CH

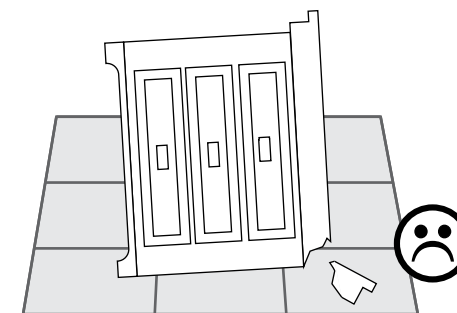
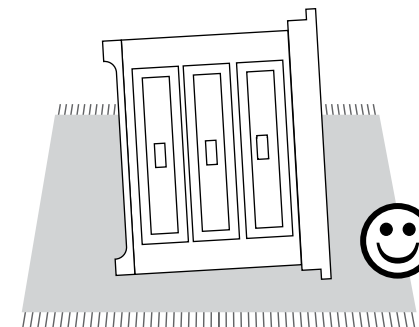
Bei Problemen oder Fragen wenden Sie sich bitte an unsere Servicehotline!
Quelle CH: 0848 85 85 00 Ackermann CH: 0848 85 85 11, Jelmoli Technik: 0848 858 530

F

Si vous avez des problèmes ou des questions, contactez notre service en ligne!
Quelle CH: 0848 85 85 01 Ackermann CH: 0848 85 85 21, Jelmoli Technik: 0848 858 530

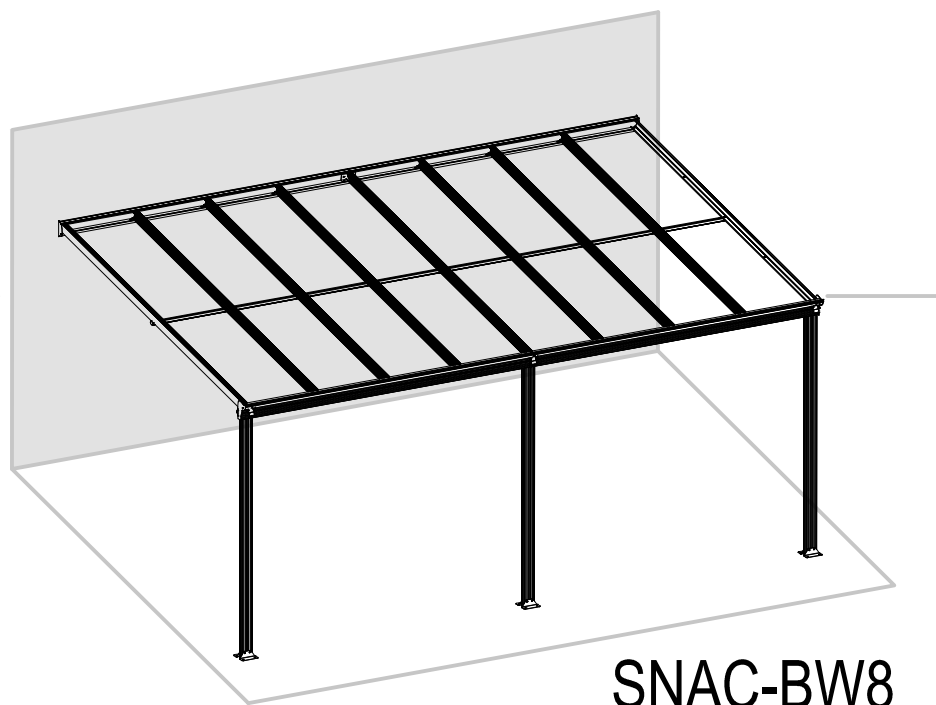
I

In caso di problemi o ulteriori domande, chiamate il nostro servizio clienti!
Quelle CH: 0848 85 85 02 Ackermann CH: 0848 85 85 31, Jelmoli Technik: 0848 858 530



Importiert von AproductZ GmbH
Werner-Otto-Straße 1-7, 22179 Hamburg, Deutschland

AANBOUWPAVILJOEN

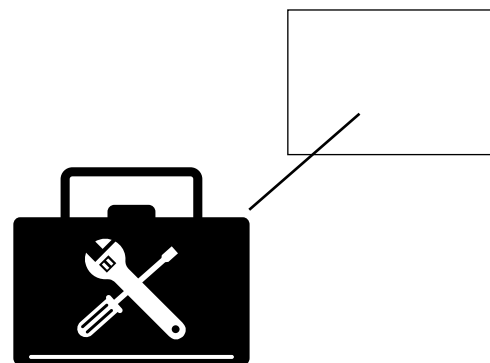


SNAC-BW8

- D** Montageanleitung
- NL** Handleiding voor de montage
- F** Notice de montage
- IT** Istruzioni di montaggio
- GB** Assembly instructions

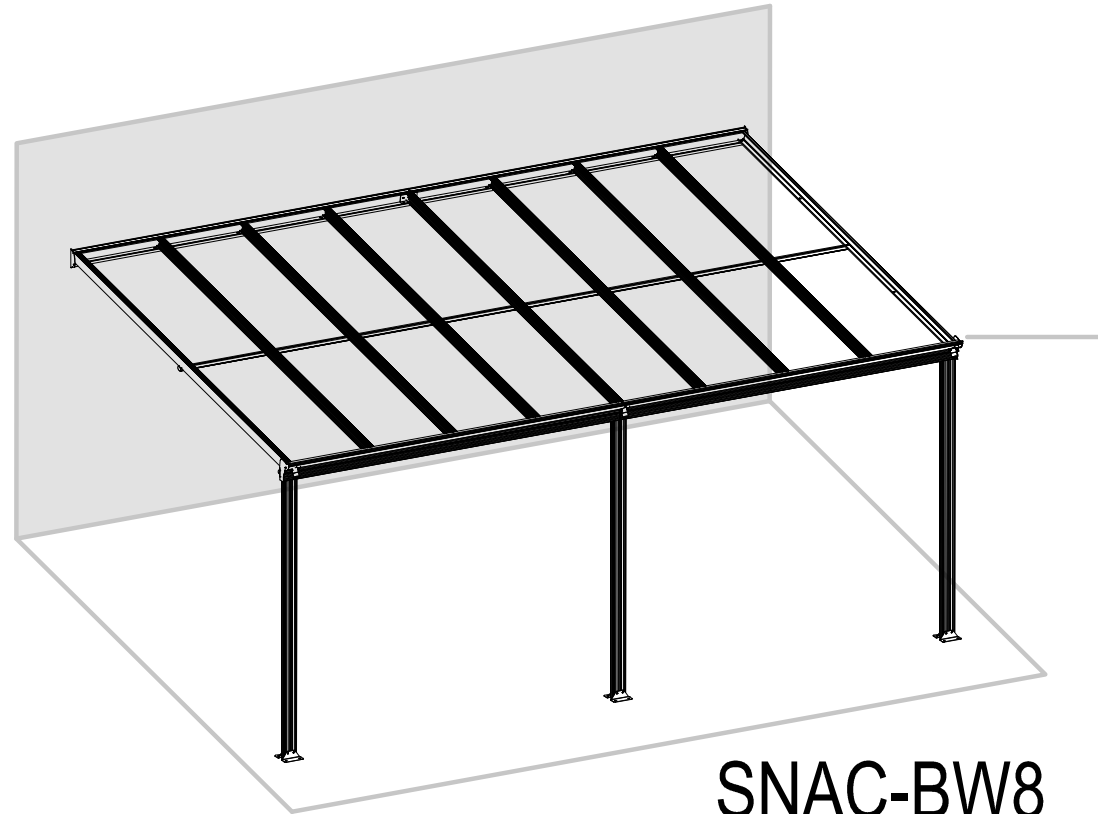


Documentnr.



AANBOUWPAVILJOEN OPBOUWHANDLEIDING

Grootte: L496xB300xH192/258cm



SNAC-BW8

BELANGRIJK

Lees de instructies zorgvuldig door, voordat u met de montage van de terrasoverkapping begint.
Controleer of alle juiste onderdelen in de juiste hoeveelheid zoals aangegeven op de lijst en met afbeeldingen geïllustreerd, zijn meegeleverd.

Voer de stappen in de genoemde volgorde uit.
Bevestig de palen van de terrasoverkapping pas als u de montage van de polycarbonaat platen hebt voltooid.
Bewaar de handleiding voor latere referentie op een veilige plek.

VEILIGHEIDSINSTRUCTIES

Wij raden u dringend aan om tijdens de montage werkhandschoenen te dragen. Monteer de terrasoverkapping a.u.b. niet bij winderig of vochtig weer. Raak met de aluminium profielen geen bovengrondse stroomkabels aan. Draag altijd veiligheidshandschoenen en een veiligheidsbril als u met geëxtrudeerd aluminium werkt. Verwijder de plastic verpakking en houd deze buiten het bereik van kinderen. De terrasoverkapping moet op een vlak, effen oppervlak worden bevestigd. Leun tijdens de montage niet in de terrasoverkapping en verplaats deze niet. Houd kinderen uit de buurt van de montagelocatie. Plaats de terrasoverkapping niet op locaties die zijn blootgesteld aan sterke windinvloeden. Monteer de terrasoverkapping niet als u moe bent, medicijnen hebt ingenomen of alcohol hebt gedronken of als u gevoelig bent voor duizeligheid. Als u een trapladder of elektrisch apparaat gebruikt, dient u de veiligheidsinstructies van de fabrikant op te volgen. Onder de terrasoverkapping mogen geen onlangs gebruikte barbecues, fakkels enz. worden bewaard. Controleer of er onder de grond geen verborgen buizen of kabels liggen, voordat u de bevestigingspennen in de grond slaat.

ALGEMENE INFORMATIE

De montage bestaat uit meerdere onderdelen. Bereken minimaal 240 minuten voor de opbouw. Kies een zonnige plek zonder overhangende bomen. Als u de terrasoverkapping op een vast betonfundament wilt bevestigen, gebruikt u de voorgeboorde gaten in de meegeleverde metalen basis. Controleer de onderdelen en leg ze binnen handbereik neer. Leg kleine onderdelen (schroeven enz.) in een schaal, zodat ze niet kwijt kunnen raken. Houd het dak vrij van sneeuw en bladeren.

VERZORGING & ONDERHOUD

Als uw terrasoverkapping moet worden gereinigd, gebruikt u mild zeepsop en spoelt u de overkapping hierna met koud, schoon water af. Gebruik a.u.b. GEEN aceton, schurende reinigingsmiddelen of overige speciale reinigingsmiddelen voor het schoonmaken van de doorzichtige panelen.

GEREEDSCHAP & VEREISTE UITRUSTING

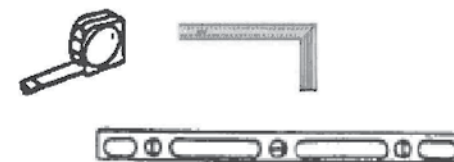
Veiligheidsuitrusting:

1. Helm
2. Handschoenen
3. Katoenen veiligheidspak met lange mouwen
4. Eerste-hulp-uitrusting
5. Veiligheidsbril



Meetgereedschap (metrisch):

1. Meter
2. Hoekmaat
3. Waterpas



Montagegereedschap:

1. Staladder (1,5 m)
2. Schroevendraaier 10 mm (ratelsleutel is beter)
3. Schroevendraaier 14 mm (voor de installatie van de verlenschroeven)
4. Zeskantsleutel 5 mm
5. Elektrische schroevendraaier+5mm zeskantsleutel (voorstel)
6. Houten hamer
7. Markeringspen
8. Silicone
9. Slagbeitel (8 mm en 10 mm)
10. Mes
11. Philips schroevendraaier



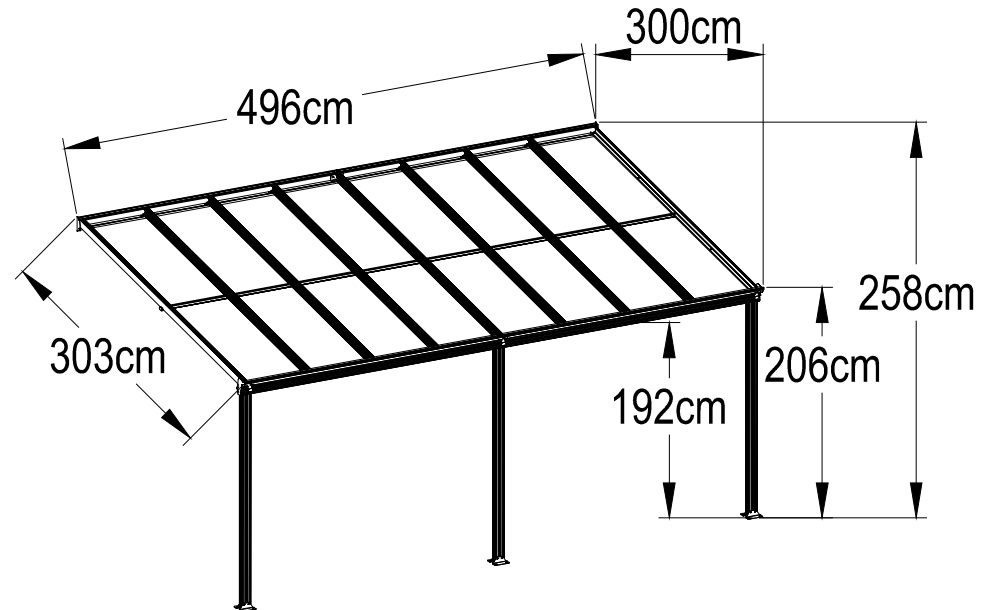
Silicone

PRODUCTAFMETING

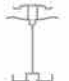













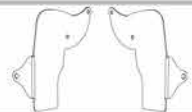











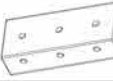















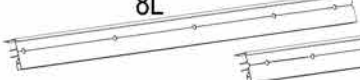





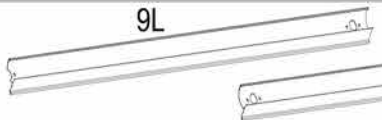





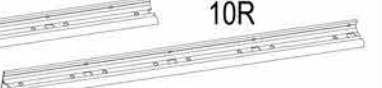




Zoek een geschikte montagelocatie

OVERIGE VOORZORGSMAATREGELEN

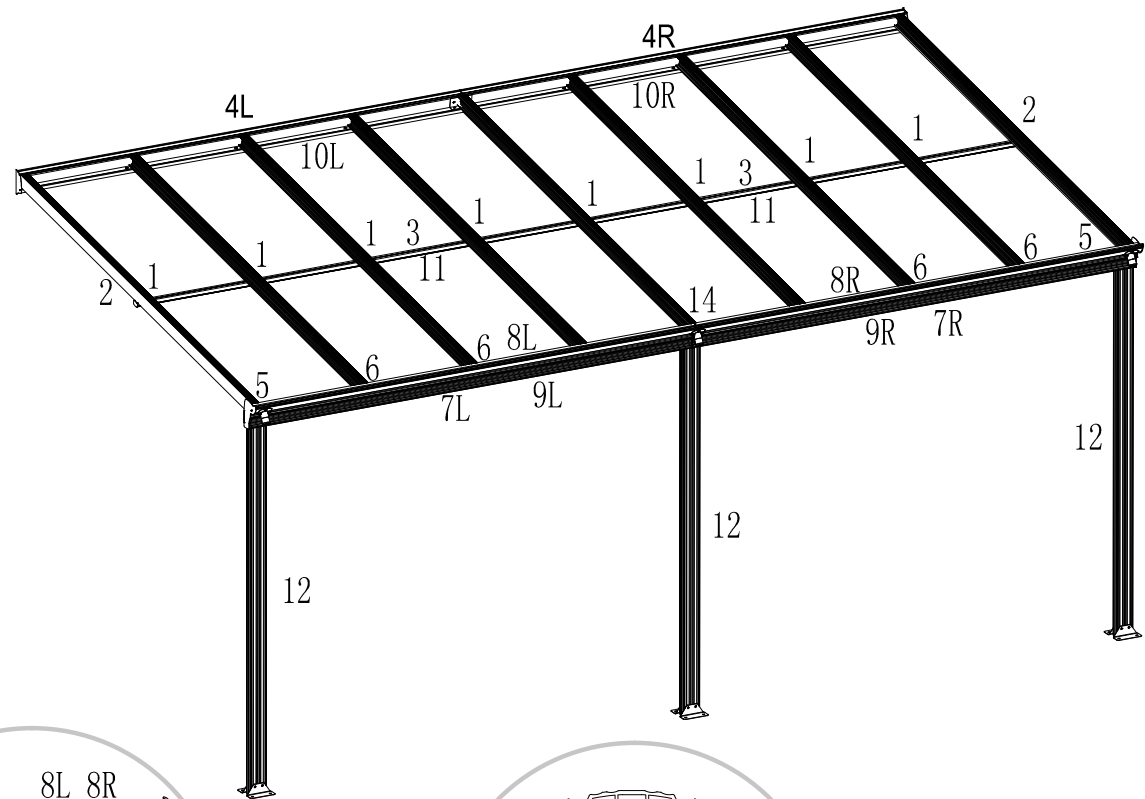
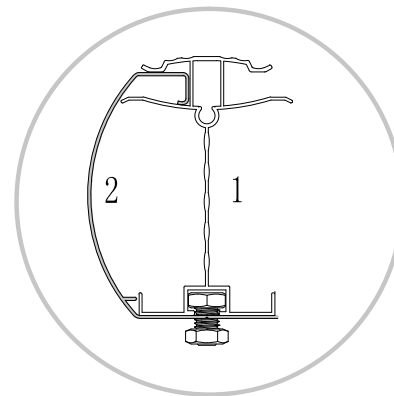
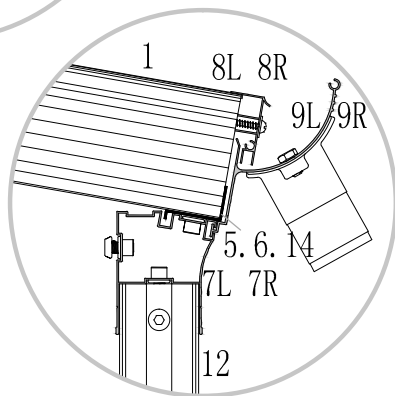
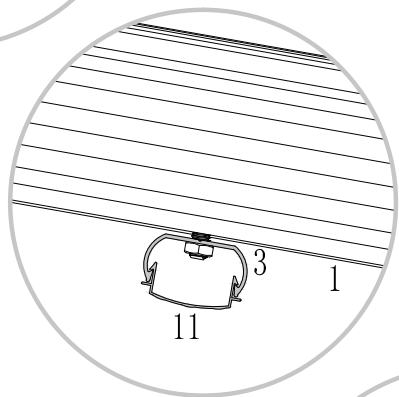
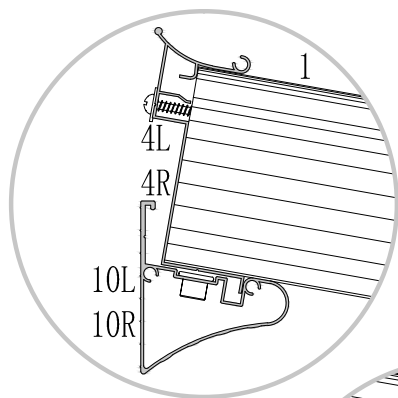
1. Er zijn drie personen voor de montage vereist: een persoon voor het meten en het plaatsen van de markeringen m.b.t. de afmetingen, een tweede persoon is verantwoordelijk voor de installatie en de derde persoon is de helper en verantwoordelijk voor de veiligheid.
2. Controleer eerst of de muur sterk genoeg is voor de montage. Structuren van baksteen/beton zijn de beste keuze.
3. Er is elektrisch gereedschap vereist: controleer of deze gereedschappen optimaal werken en let op de elektrische veiligheid.
4. Ga voorzichtig om met stompe gereedschappen zoals een hamer.
5. Draag een beschermingspak van katoen met lange mouwen, handschoenen en een helm tijdens de montage en draag een veiligheidsbril als u met elektrische apparaten werkt.
6. Kijk niet naar boven als u boven schouderhoogte werkt. Omlaag vallende schroeven zouden anders letsel kunnen toebrengen aan uw ogen of tot verstikking kunnen leiden als ze per ongeluk in uw mond vallen.
7. Klim niet op het dak en ga er niet op staan, anders kunt u eraf vallen.
8. Ingeval van letsel dient u onmiddellijk de eerste-hulp-koffer te gebruiken om bloedingen te stelpen. Bij noodgevallen dient u direct naar de dichtstbijzijnde dokterspraktijk of het dichtstbijzijnde ziekenhuis te rijden.



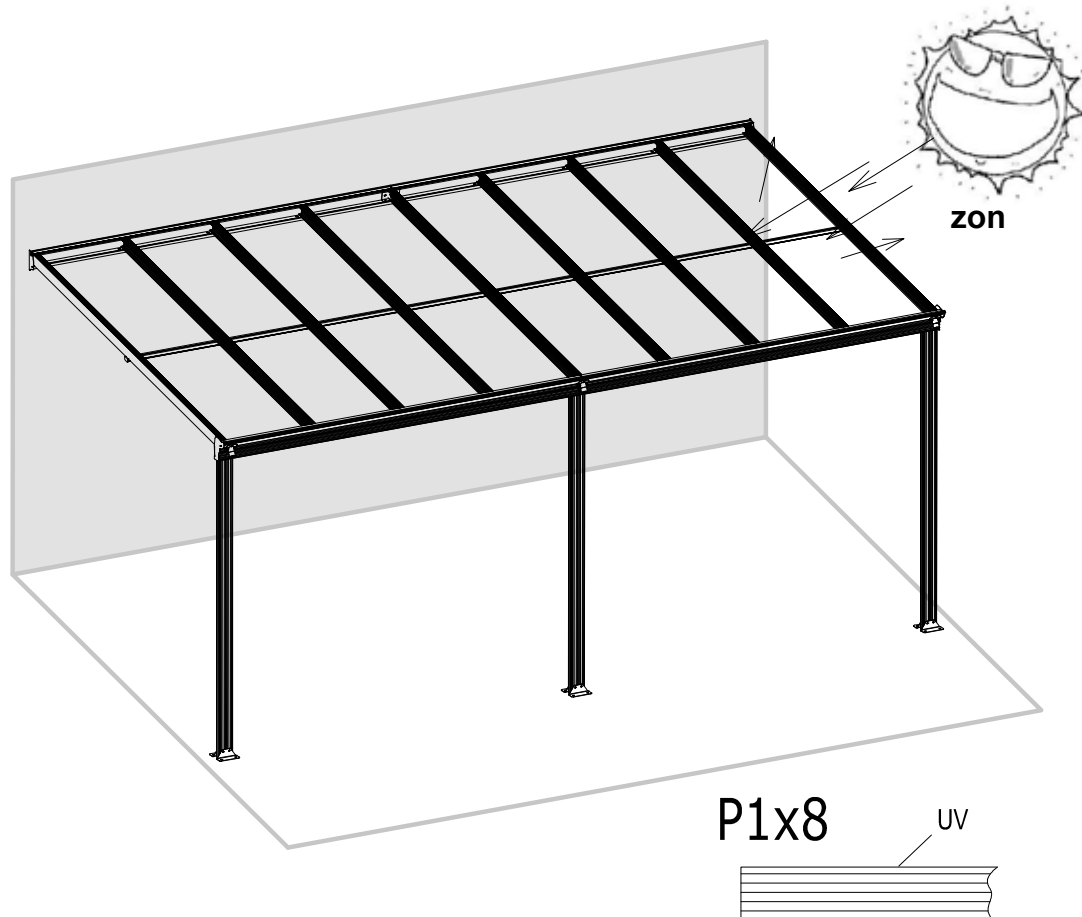
ONDERDELENLIJST

FRAME			Nr.	Hoeveelheid	VERBINDINGSDELEN	Nr.	Hoeveelheid	SCHROEVEN
1	9	 2968mm 	B1	6		F1	18	5-40mm 
2	2	 2968mm 	B2	3		F2	24	6-12mm 
3	2	 2462mm 	B4	2		F3	8	5-13mm 
4L	1	 2477mm 4L 	B5L	1		F4	83	6-10mm 
4R	1	 2477mm 4R 	B5R	1		F4-1	41	6mm 
5	2	 80mm  14 	B7	2		F5	10	4-35mm 
6	4	 120mm 	B8	1		F6	12	6-60mm 
14	1	 1342mm 	B9	1		F7	2	4-12mm 
7L	1	 2477mm 7L 	B10	1		F8	6	6-10mm 
7R	1	 2477mm 7R 	B11	1		 S8 x12  S9 x3		
8L	1	 2477mm 8L 	B12	3				
8R	1	 2477mm 8R 	<div style="border: 1px solid black; padding: 10px; width: fit-content; margin: 0 auto;"> <p>P1 x8</p>  </div>					
9L	1	 2477mm 9L 						
9R	1	 2477mm 9R 						
10L	1	 2477mm 10L 						
10R	1	 2477mm 10R 						
11	2	 2462mm 						
12	3	 1950mm 						

SCHEMATISCHE WEERGAVE VOOR DE INSTALLATIE VAN HET ALUMINIUM FRAME



SAMENVATTING VAN DE POLYCARBONAATPANELEN



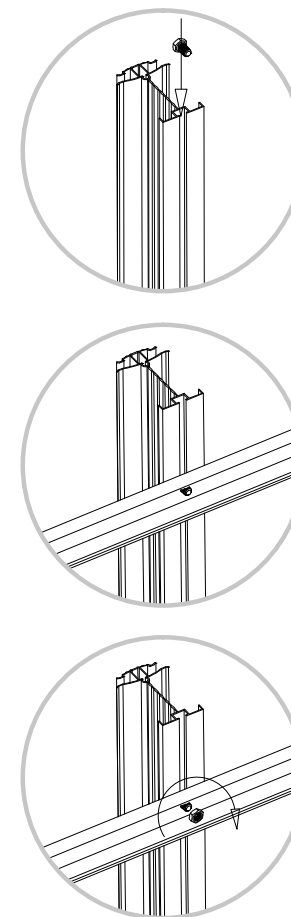
De kant met de witte coating wijst naar de zon, omdat het hier gaat om een UV-bescherming.

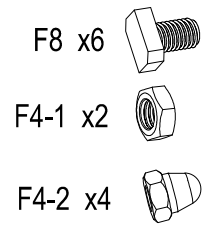
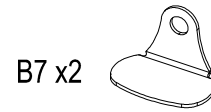
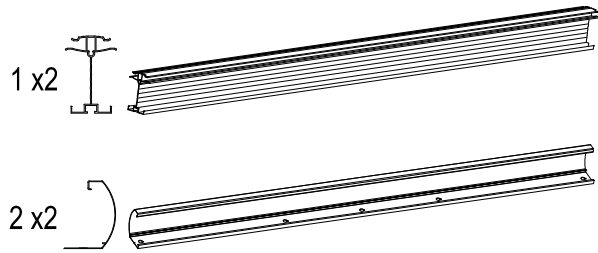
Installatie van de zeskantschroef:

Plaats de zeskantschroef in de verlaging en draai de schroef met de wijzers van de klok mee, totdat de schroef niet meer kan worden gedraaid.

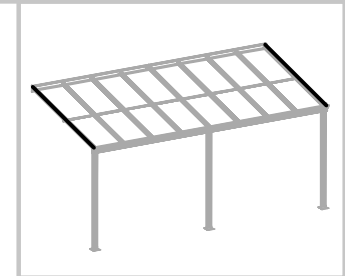
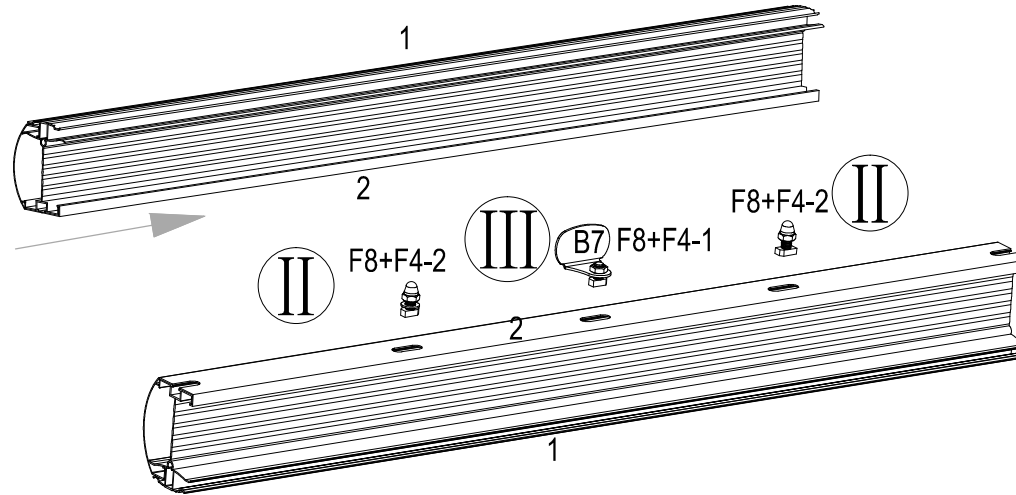
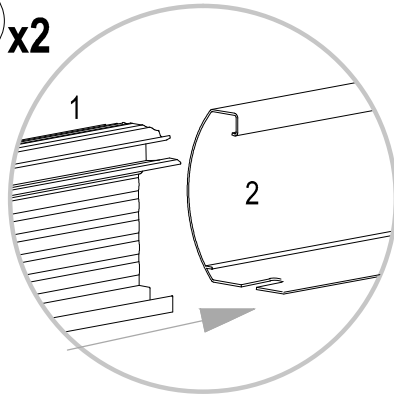
Pas de zeskantschroef handmatig aan en draai deze zo dat de schroef door de schroefdraad wordt gefixeerd.

Plaats de overige onderdelen op de zeskantschroef aan en monteer de moer.

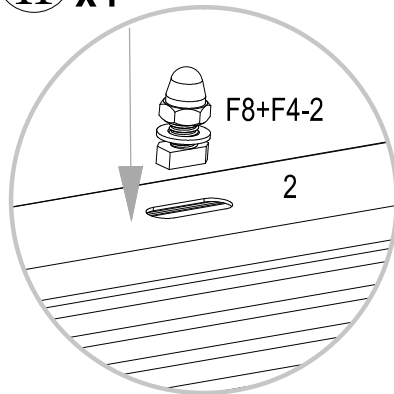




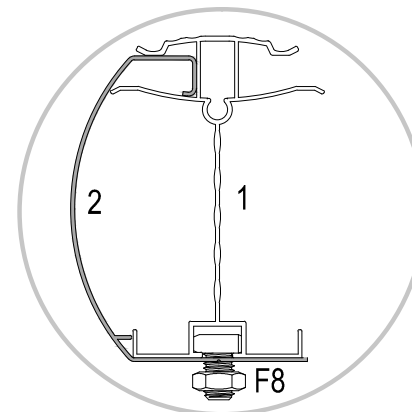
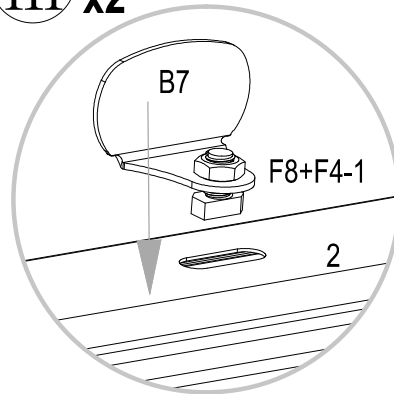
I x 2

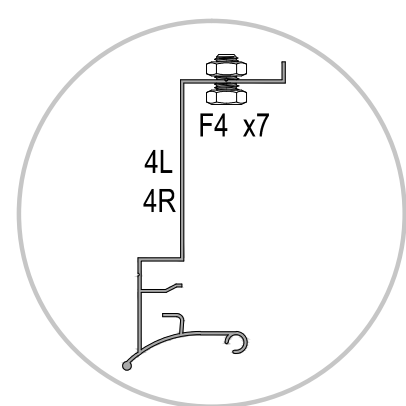
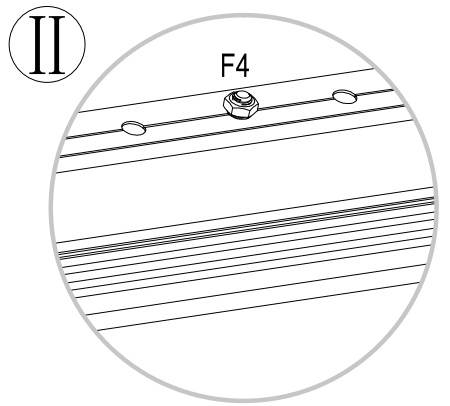
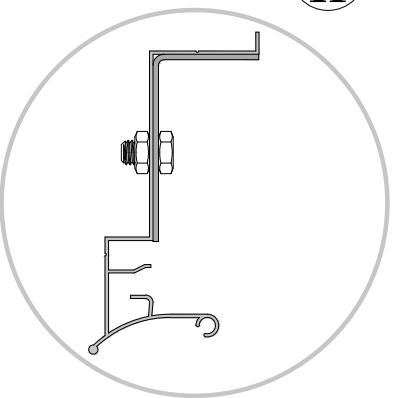
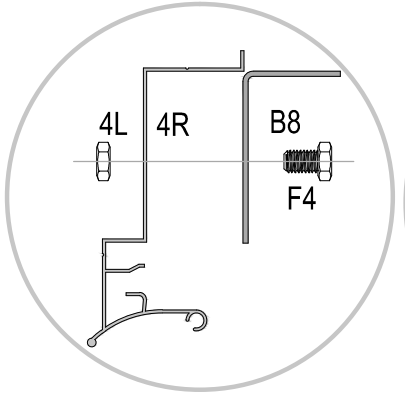
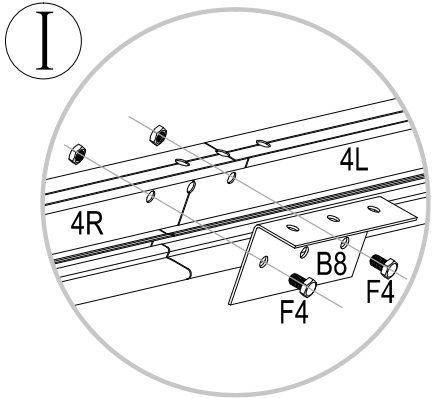
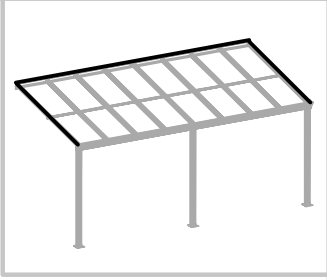
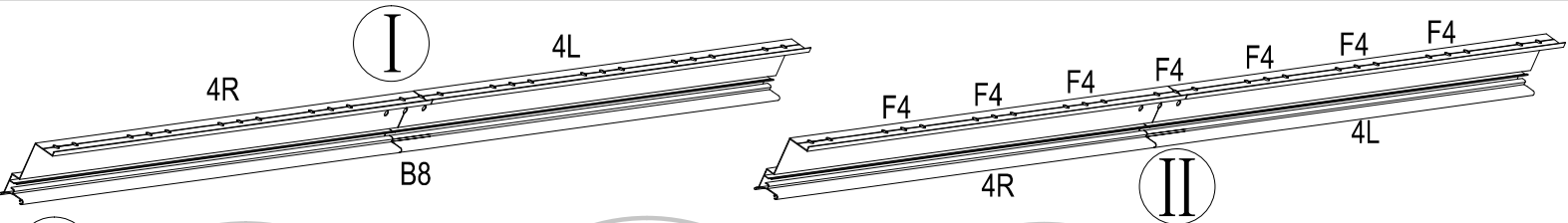
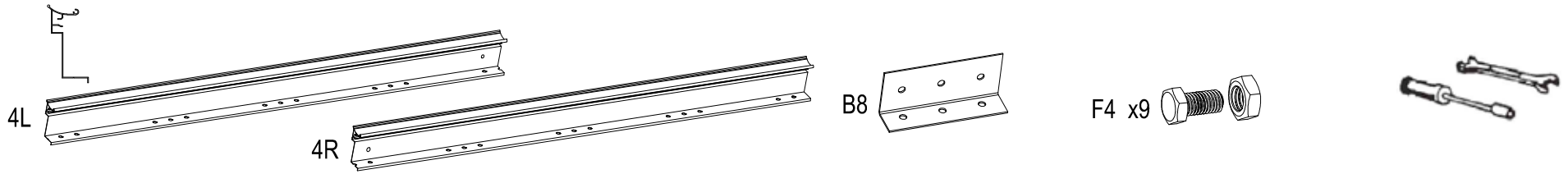


II x 4

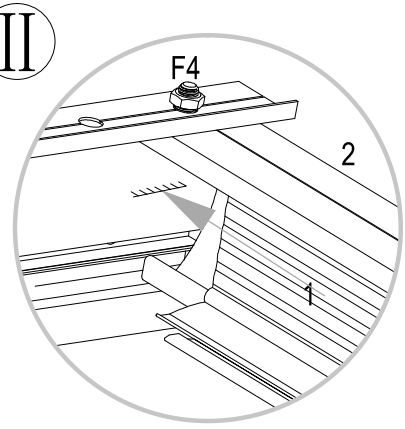
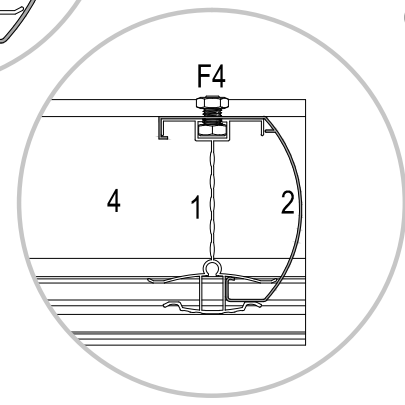
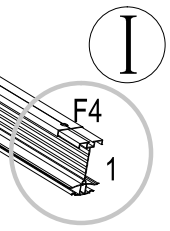
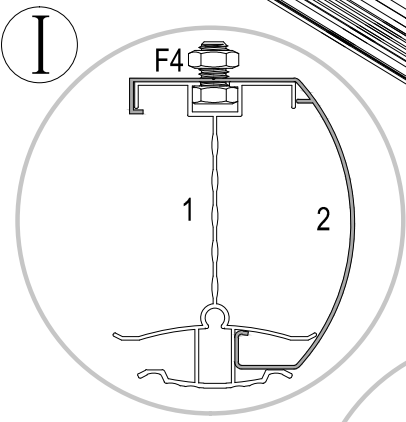
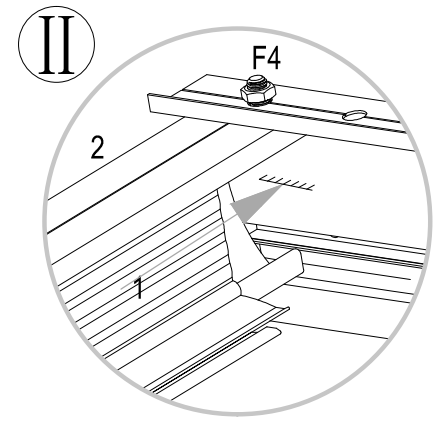
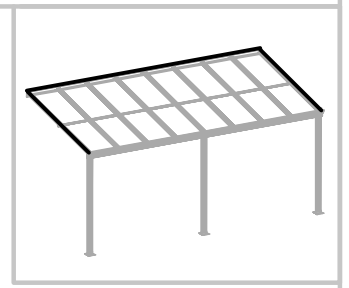
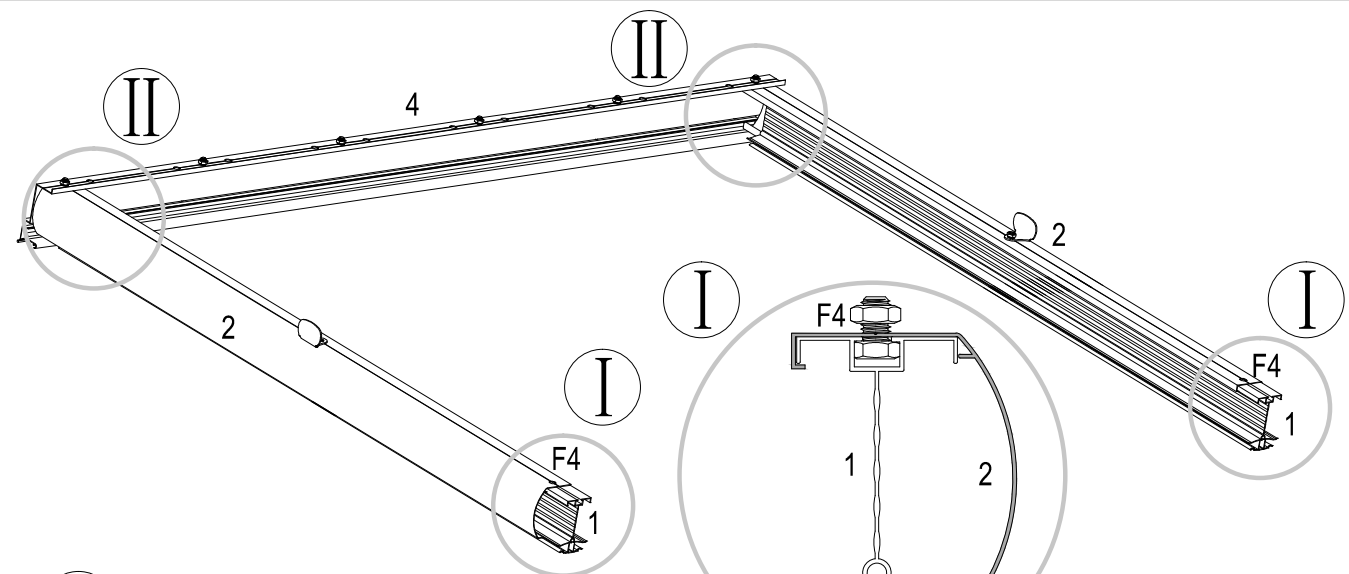


III x 2



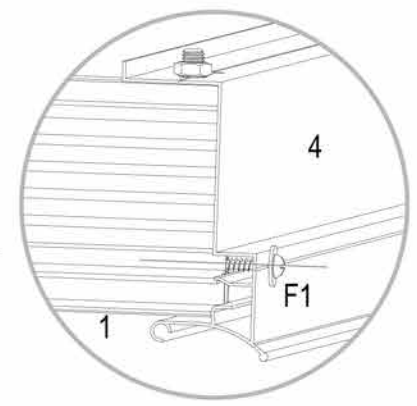
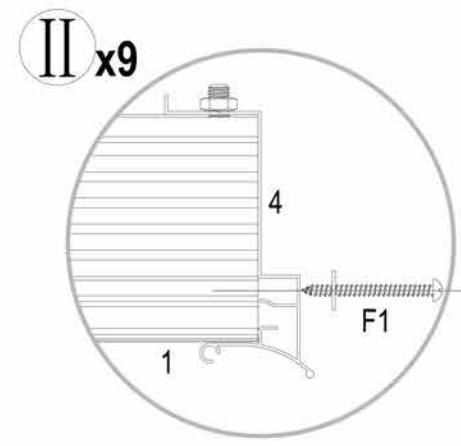
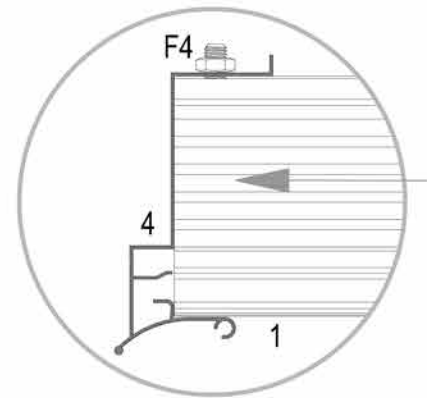
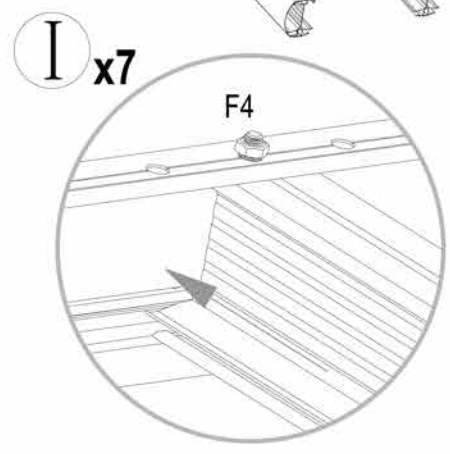
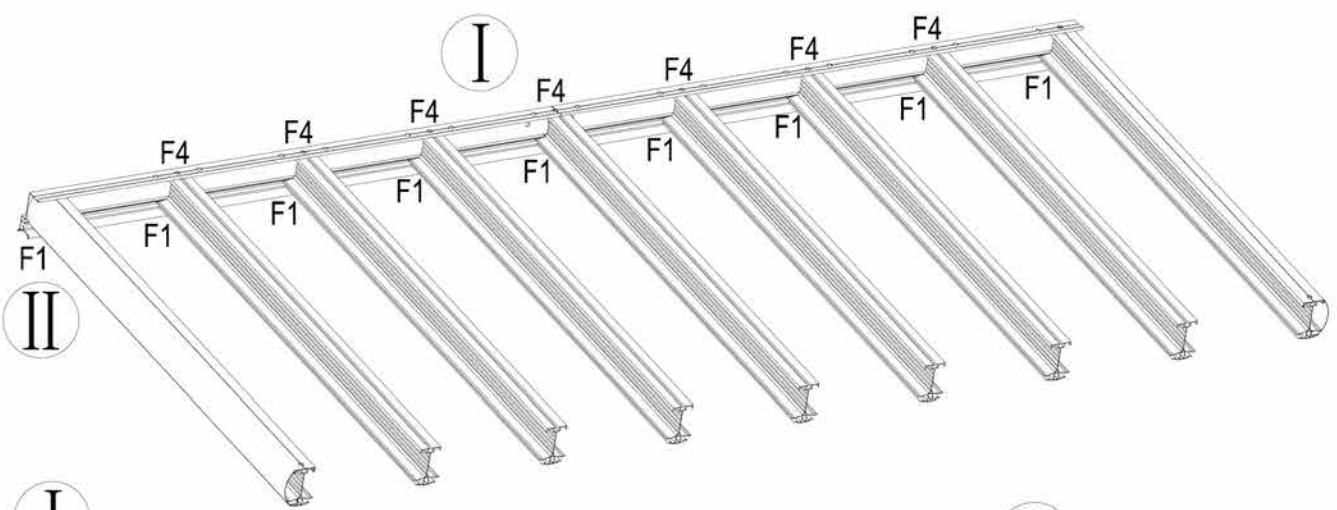
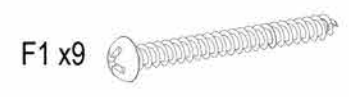


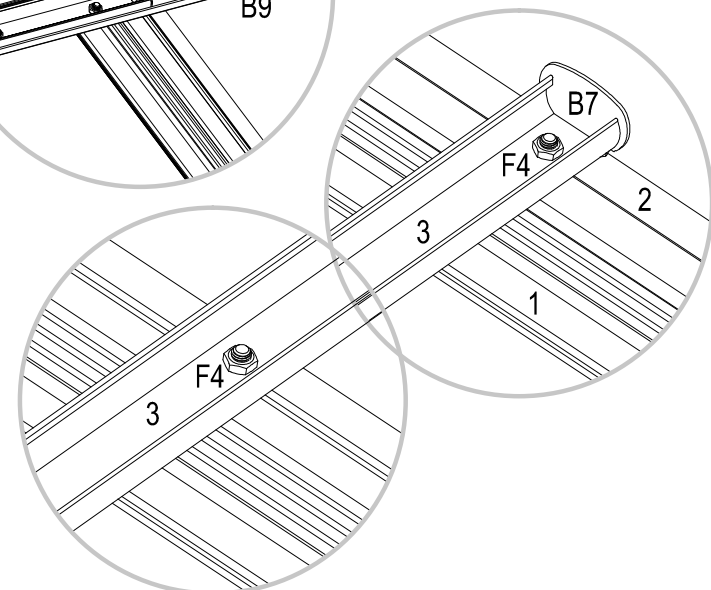
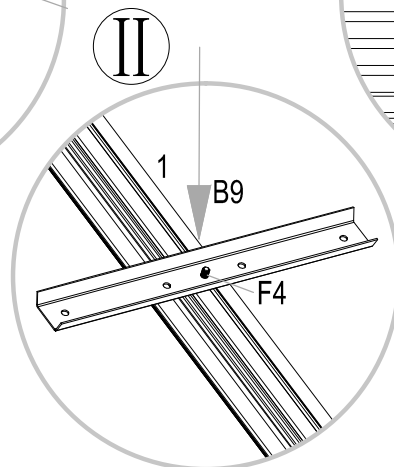
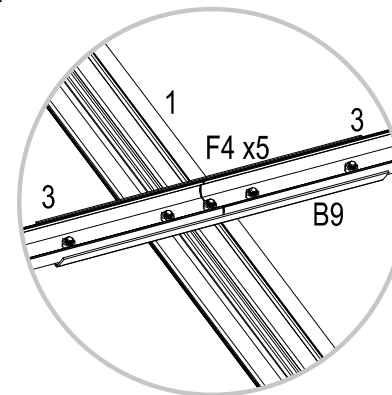
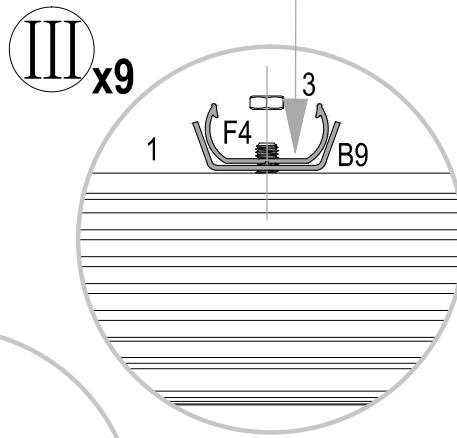
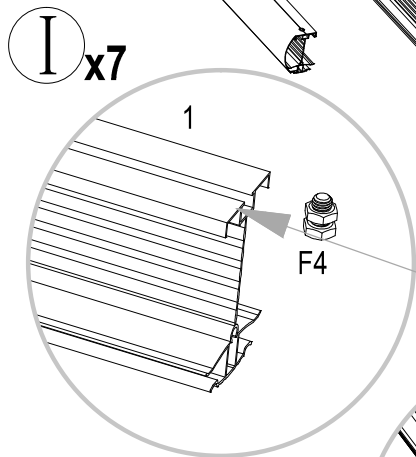
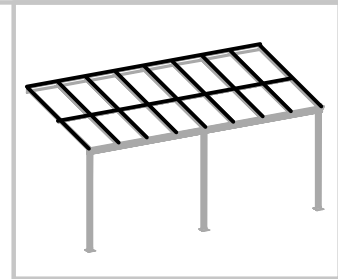
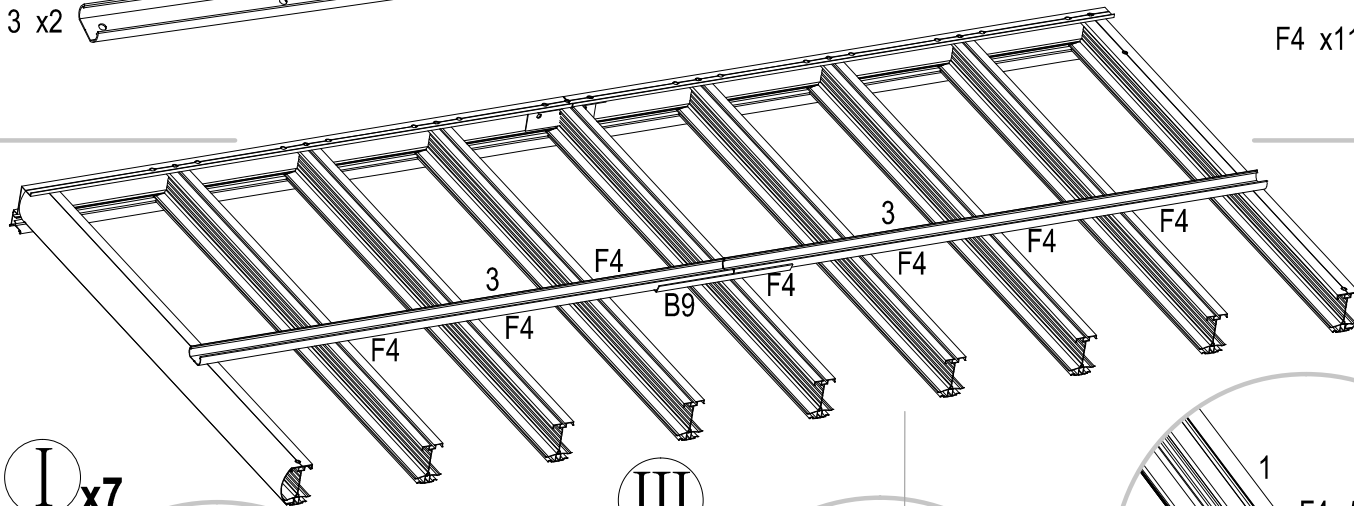
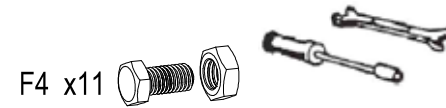
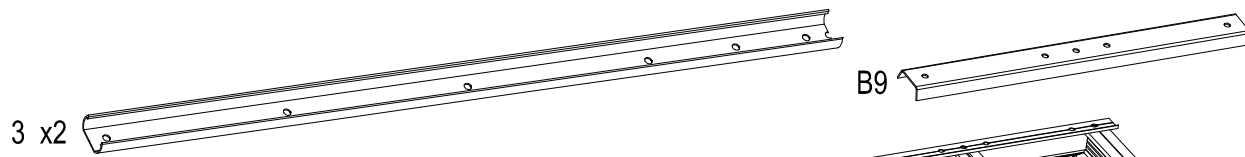
F4 x4

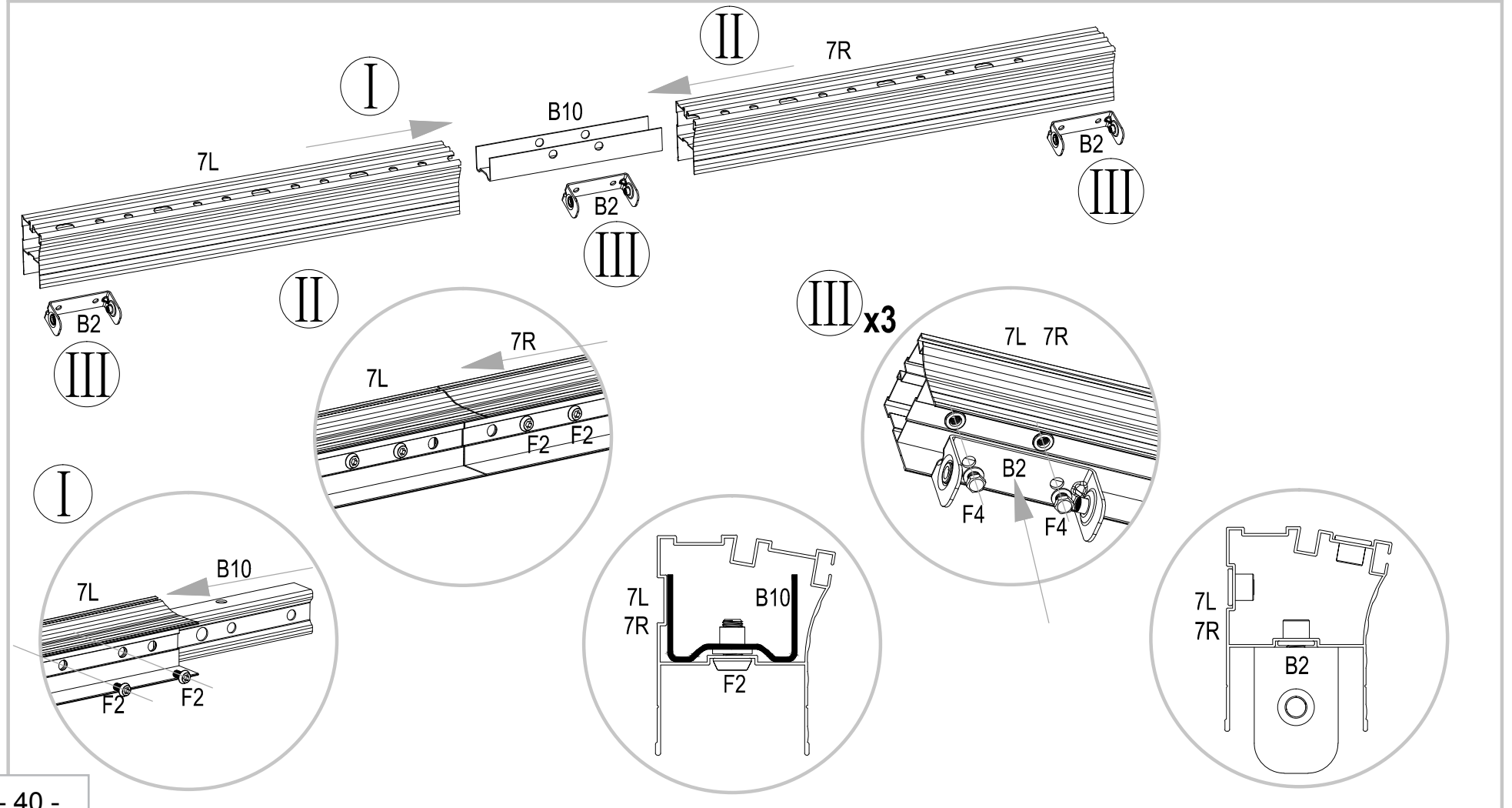
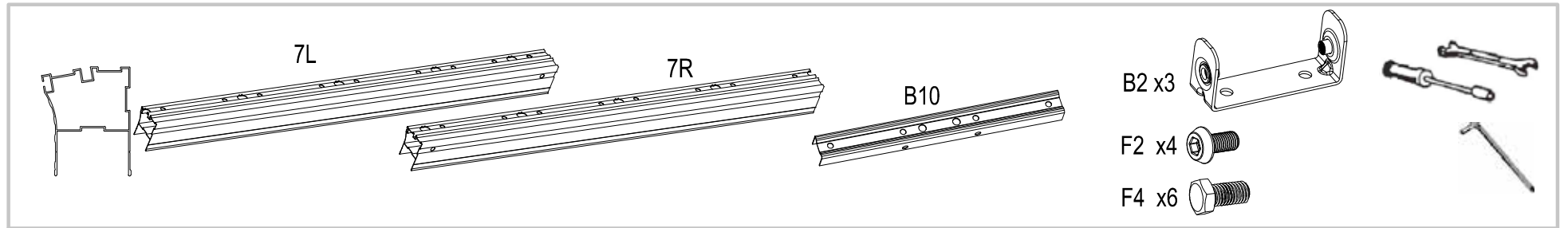


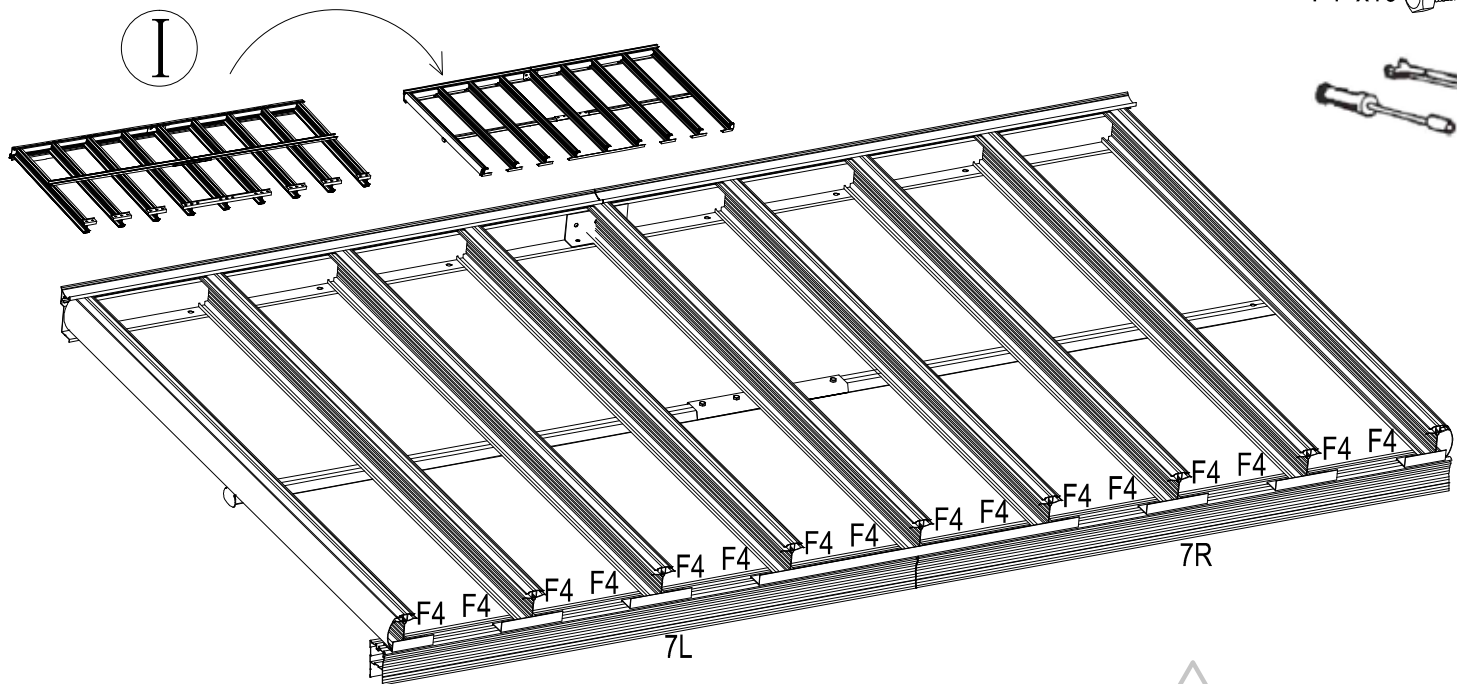
! Aanwijzing: nr. 1 en nr. 4 zijn loodrecht.



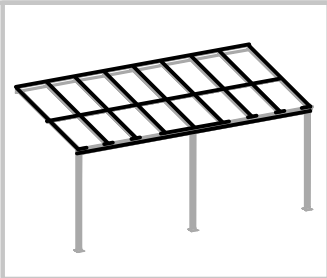




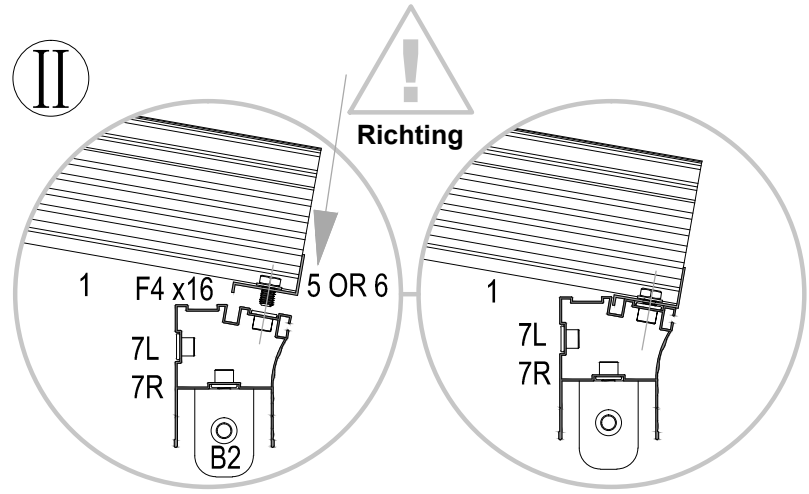




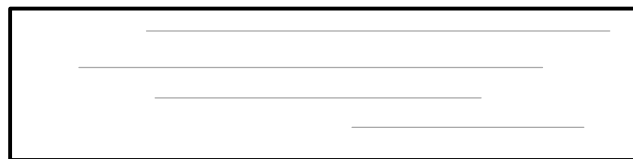
F4 x16



II



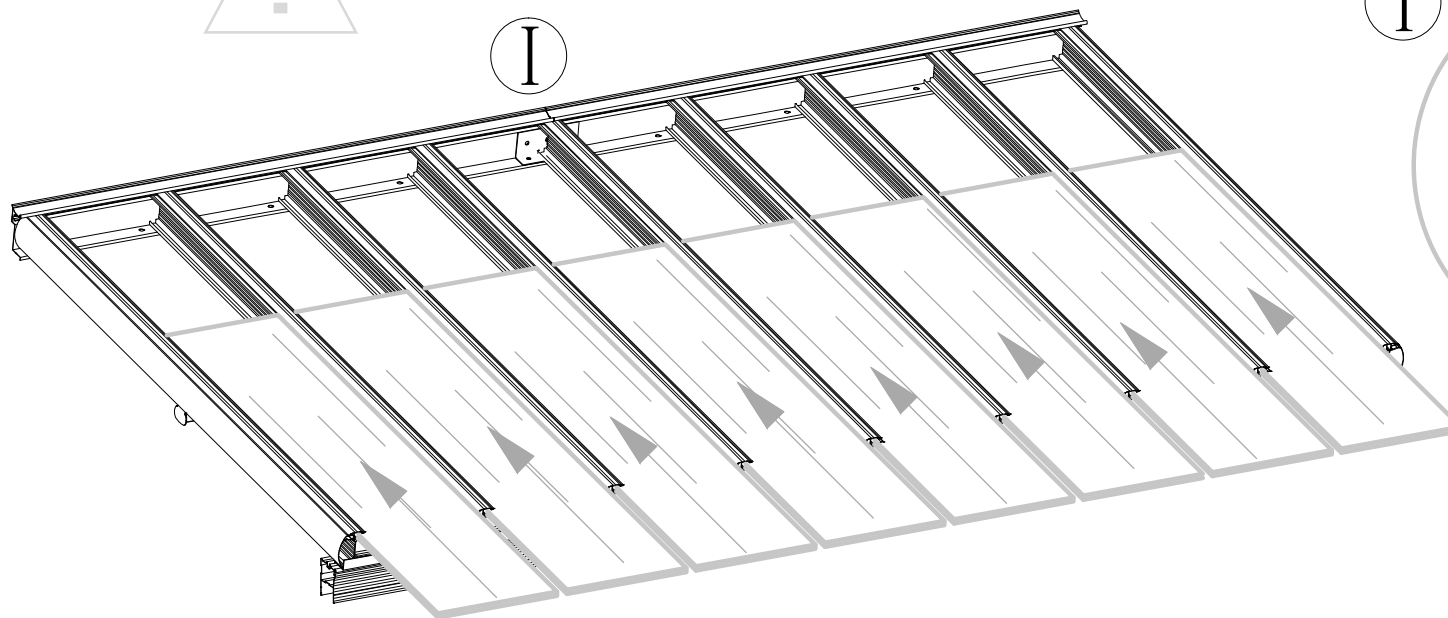
P1 x8



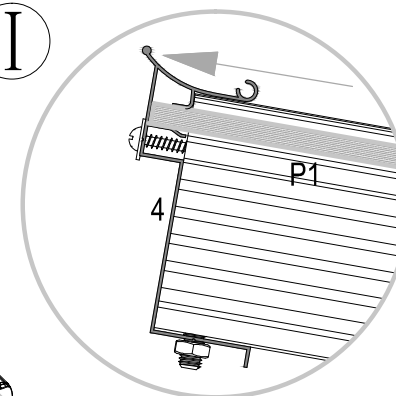
Aanwijzing: Richt het uv-oppervlak naar de zon.

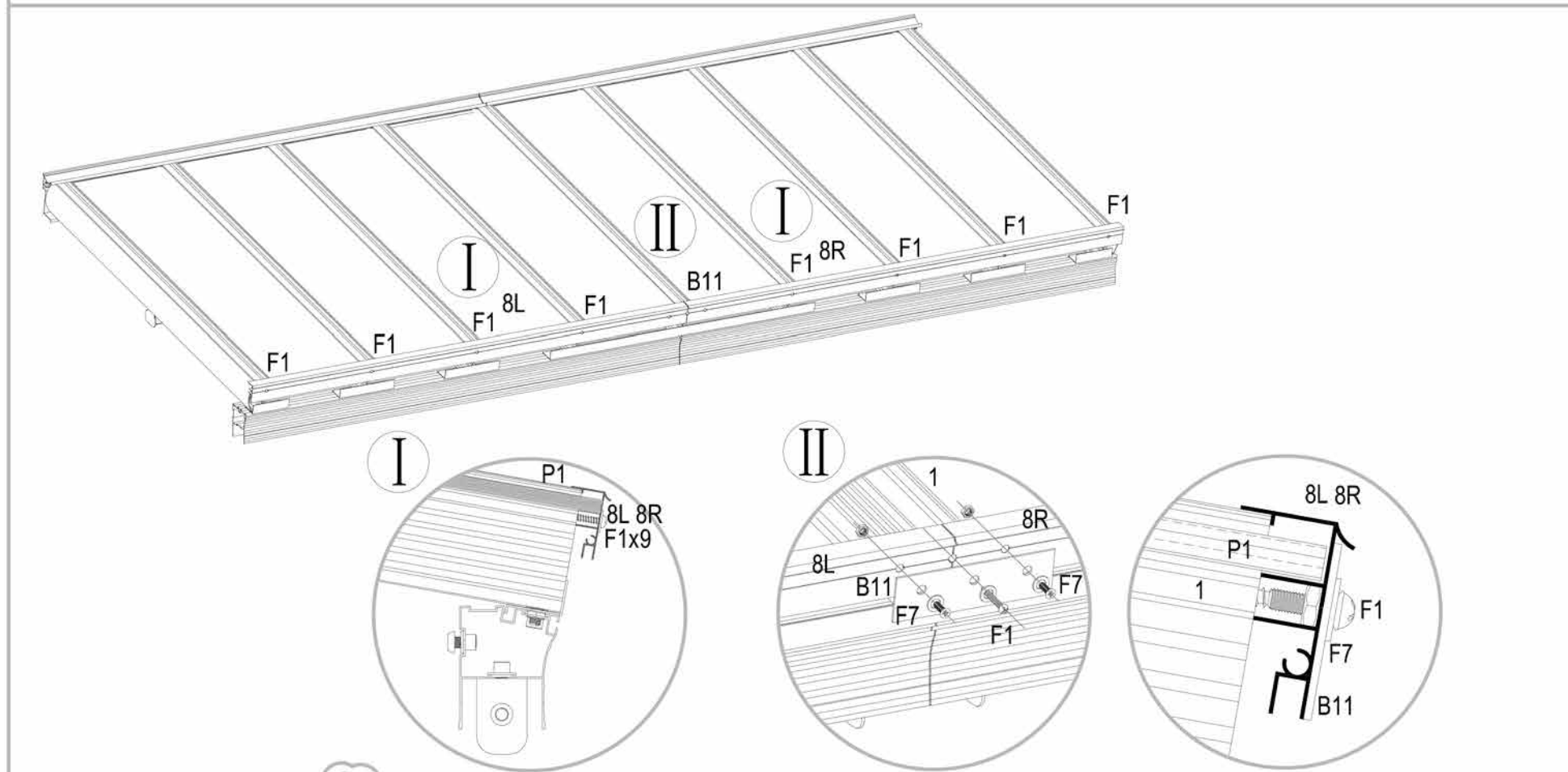
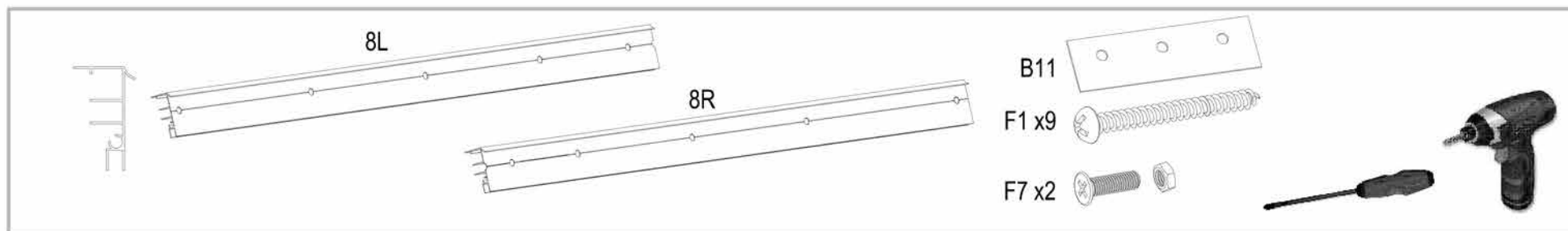


I

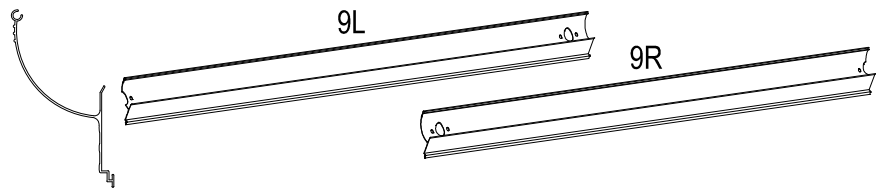


I

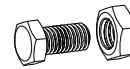




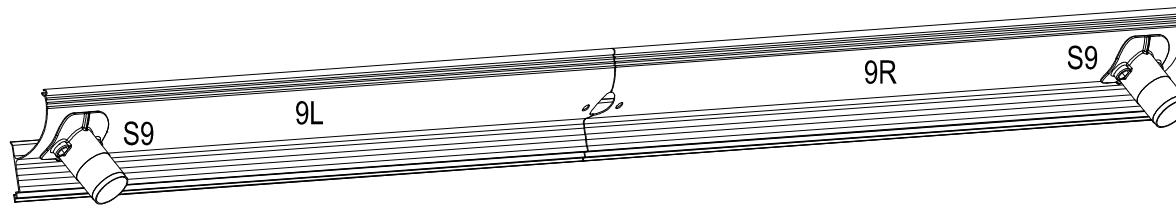
 F1 kan eenvoudig worden geïnstalleerd als u smeermiddelen gebruikt.



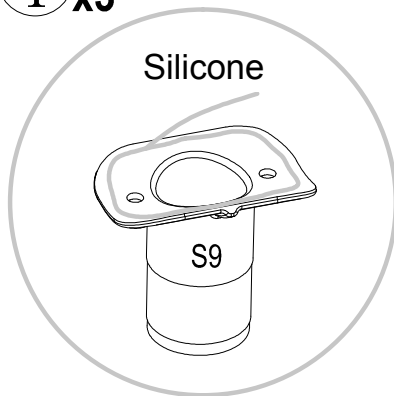
F4 x4



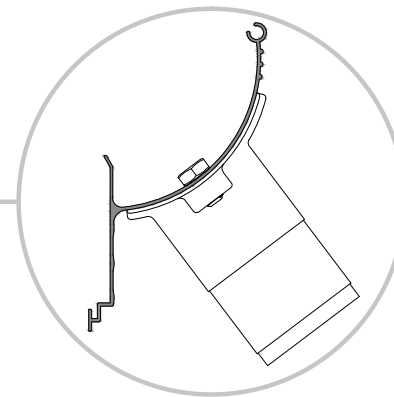
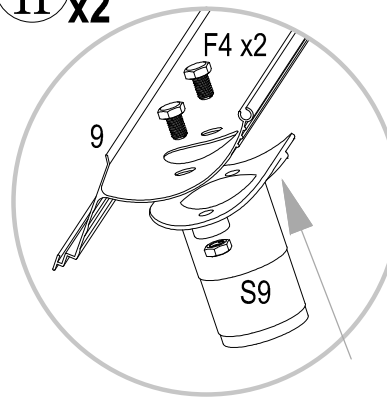
Silicone



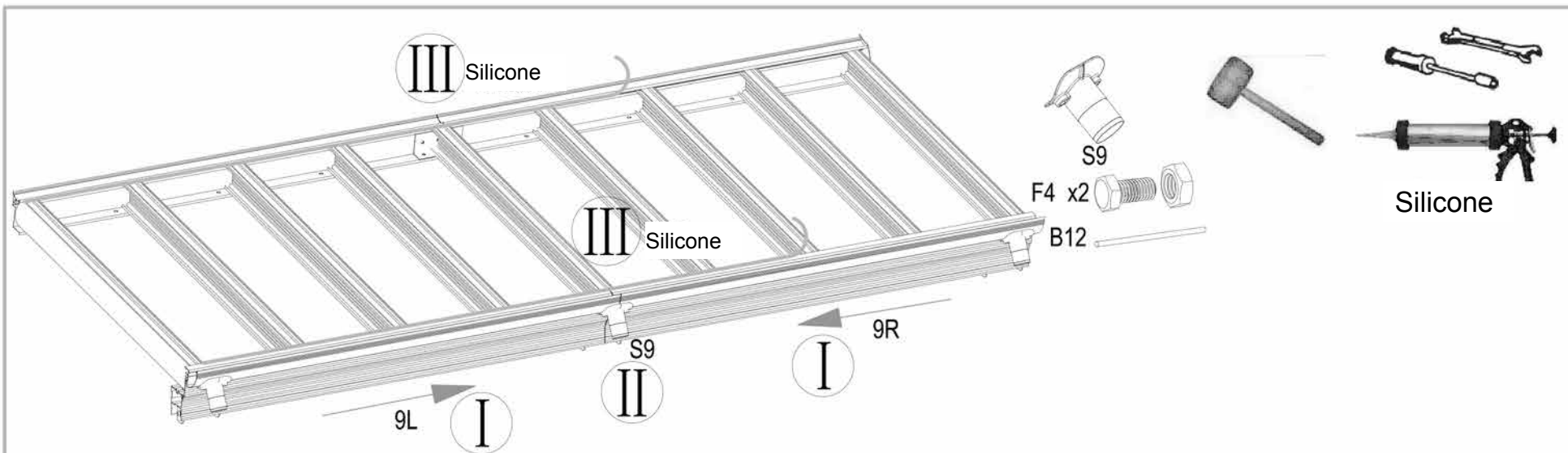
I x3



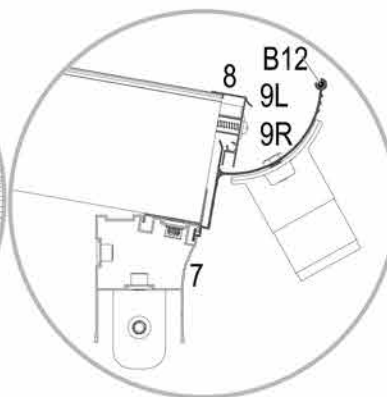
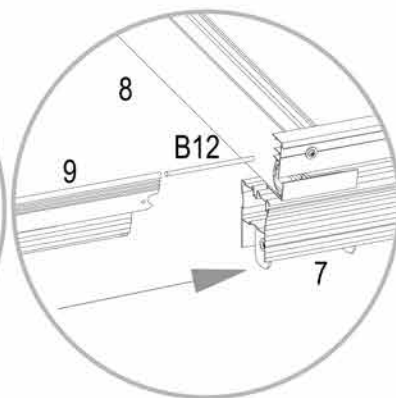
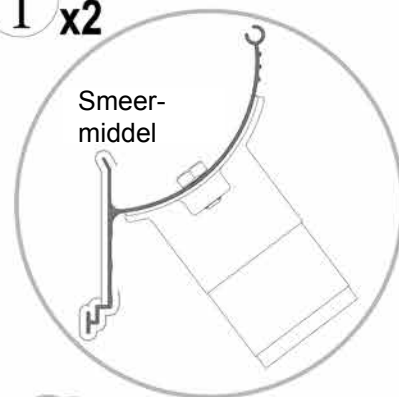
II x2



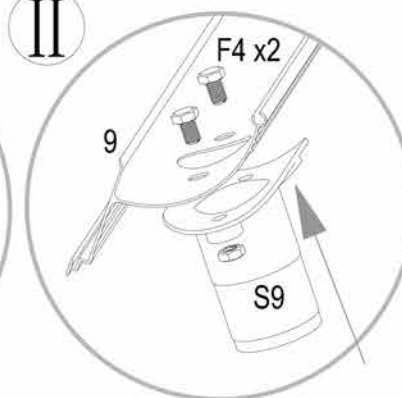
Richting



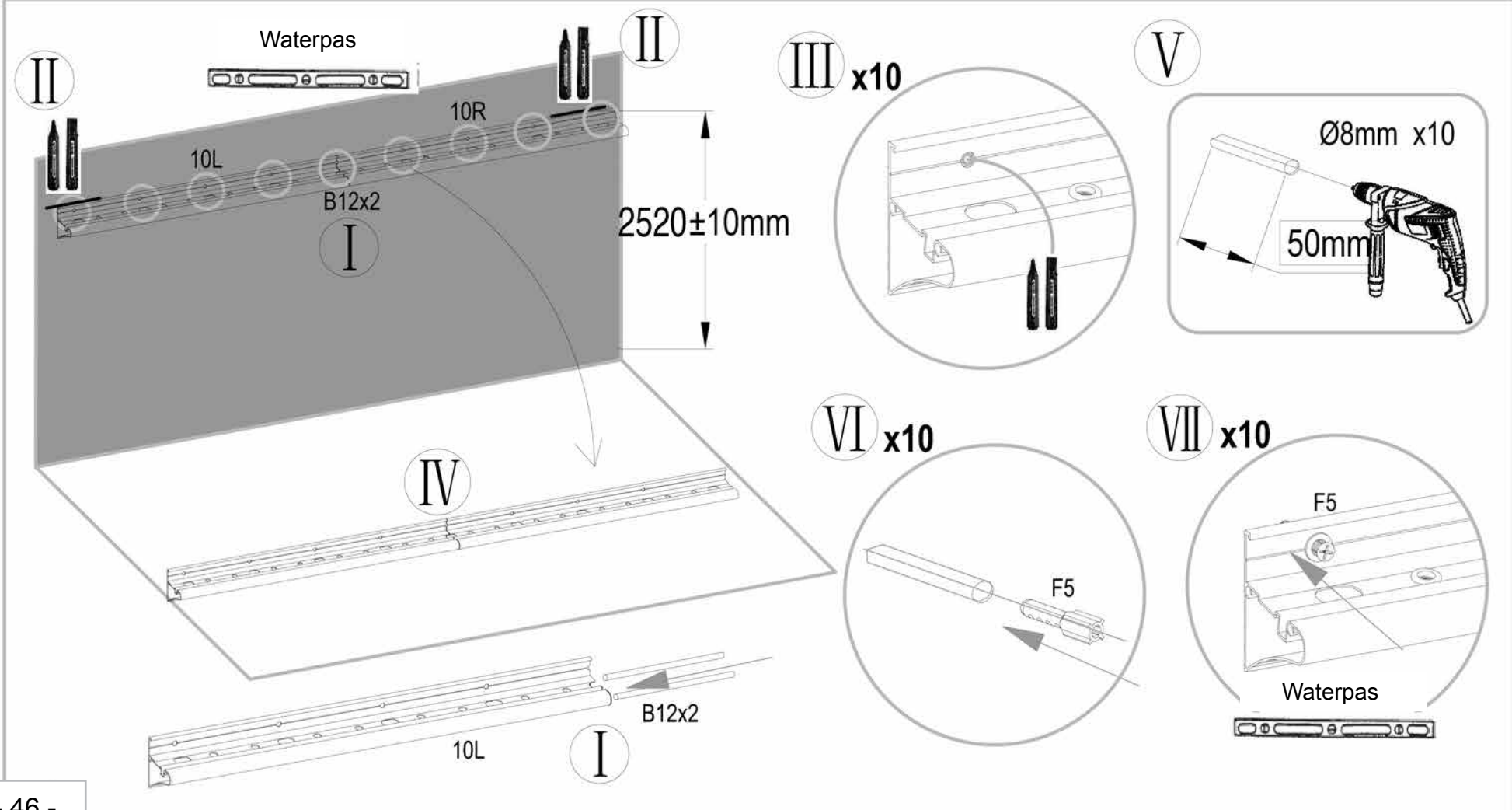
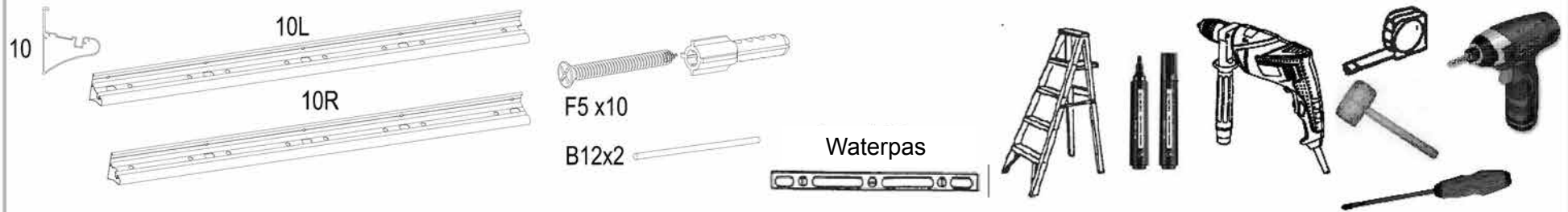
I x2



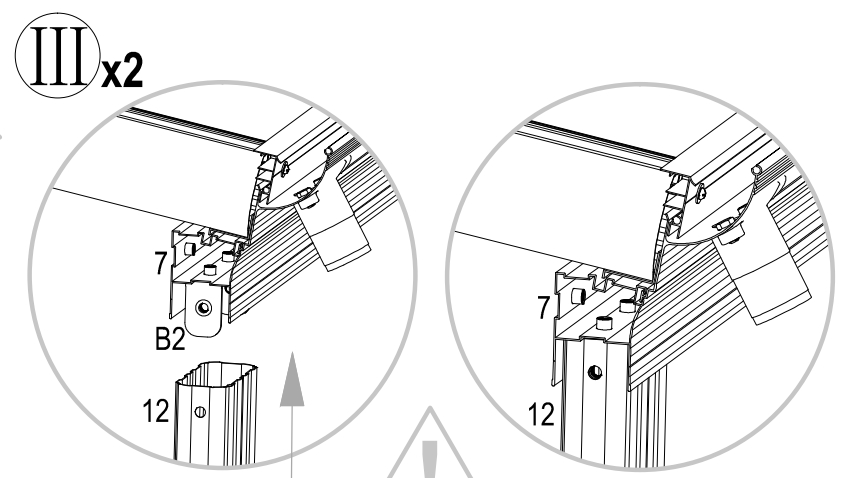
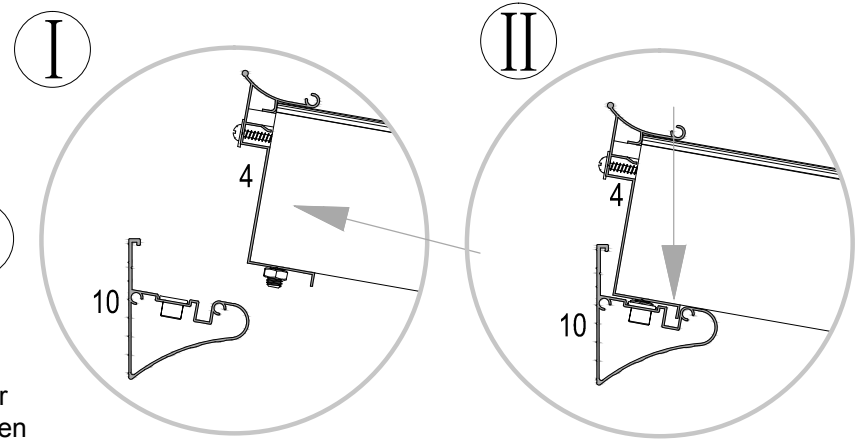
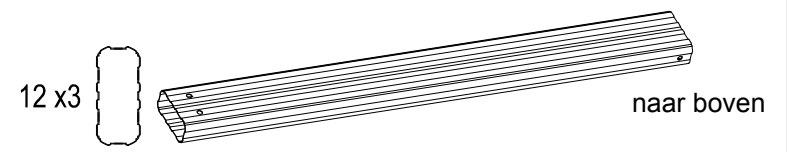
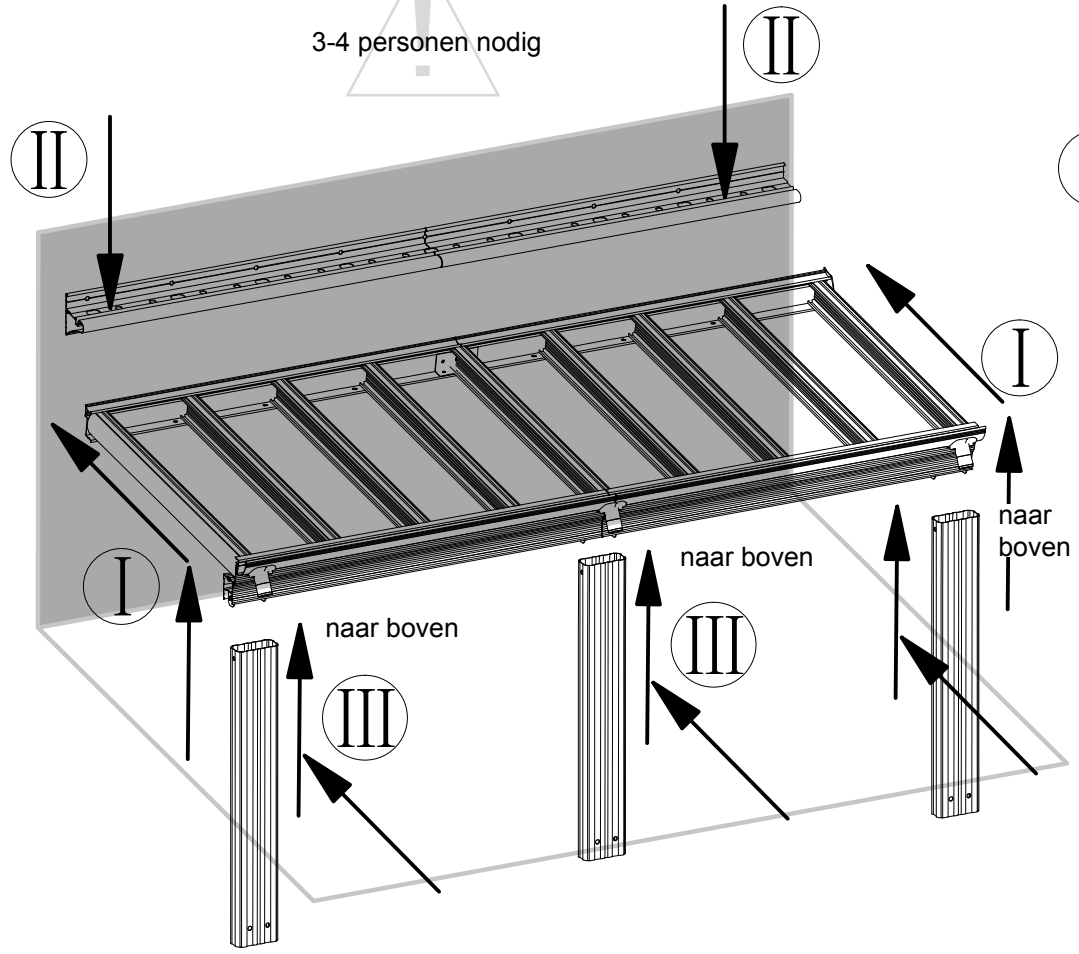
II



9L en 9R kunnen eenvoudig worden geïnstalleerd als u smeerstof gebruikt.



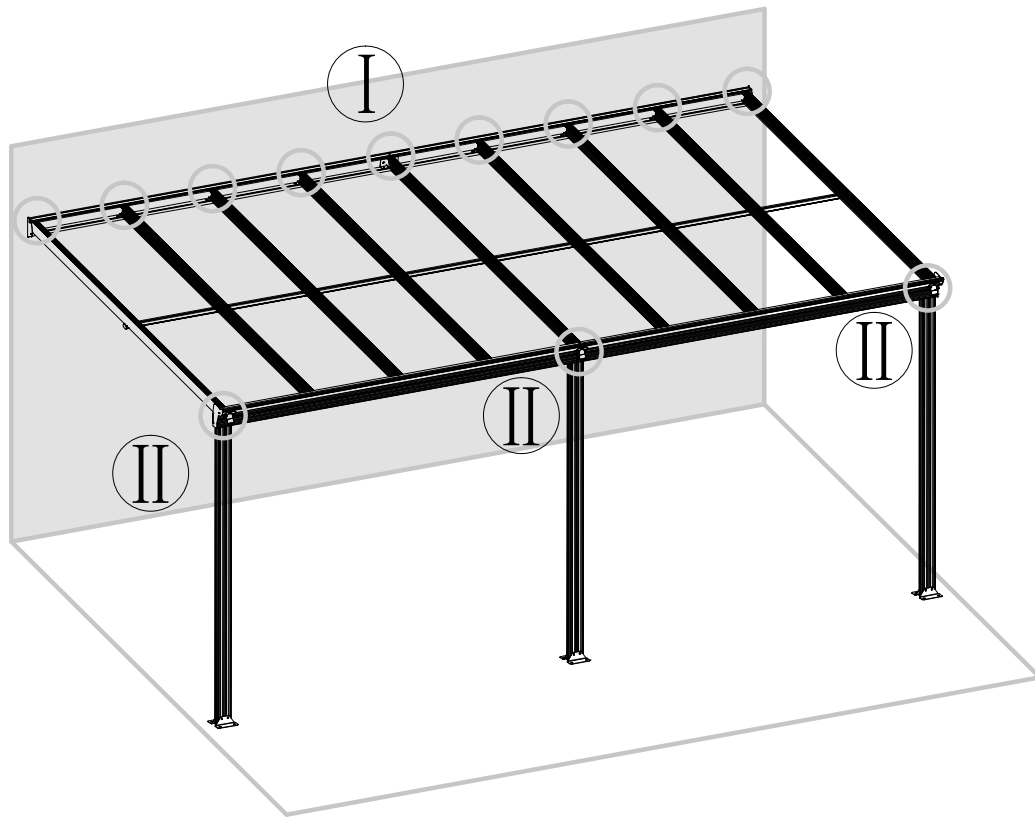
3-4 personen nodig



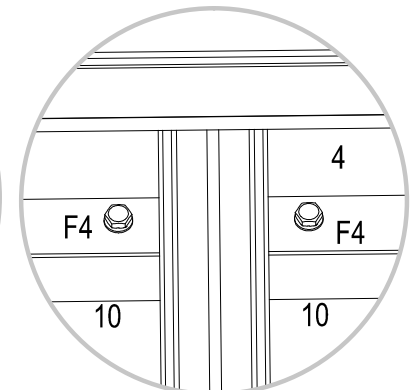
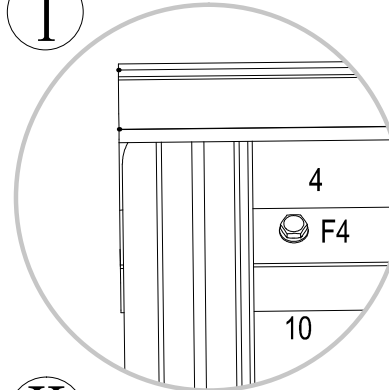
F4 x16



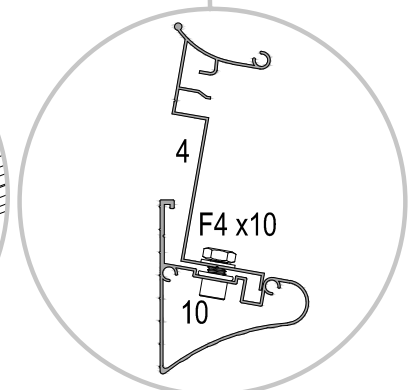
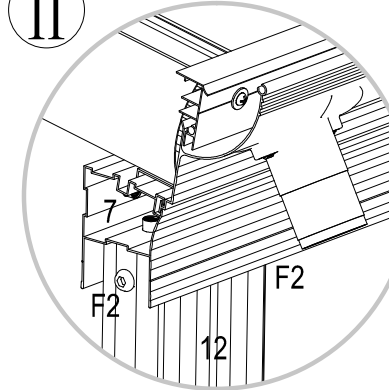
F2 x6



I



II

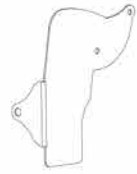




B1 x6



B4 x2



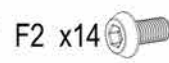
B5L



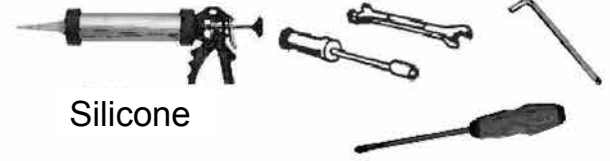
B5R



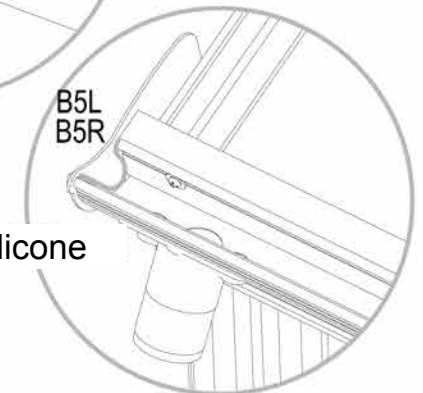
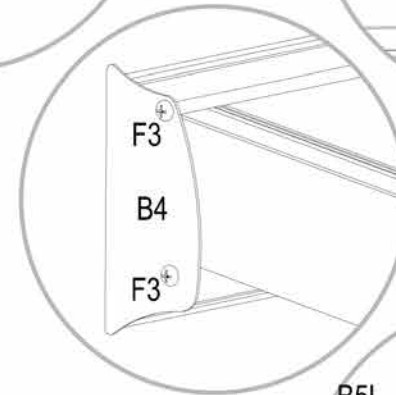
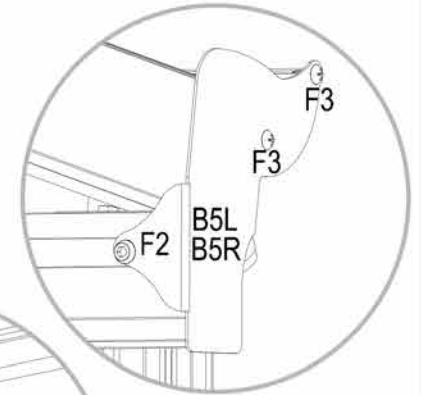
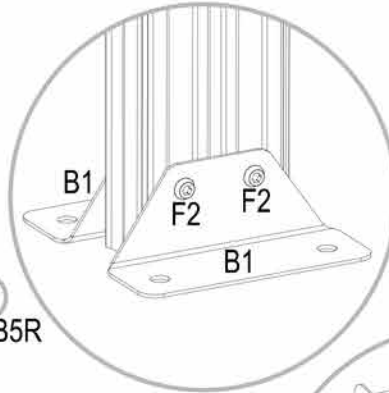
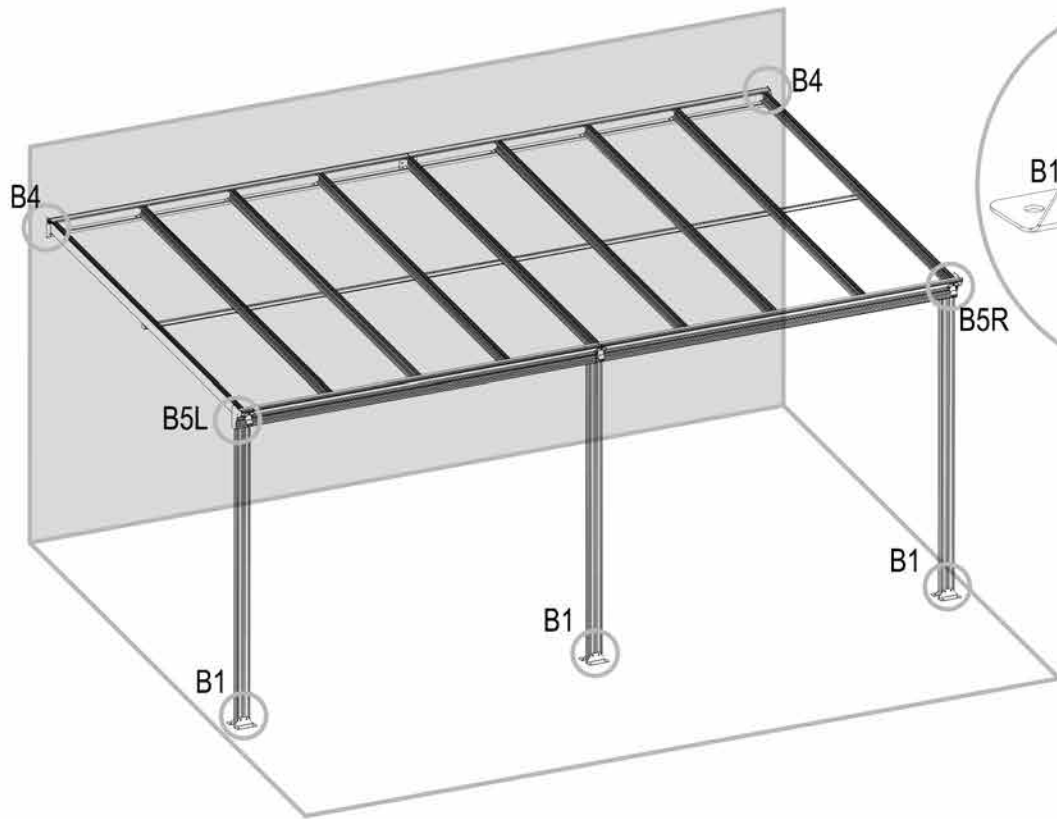
F3 x8



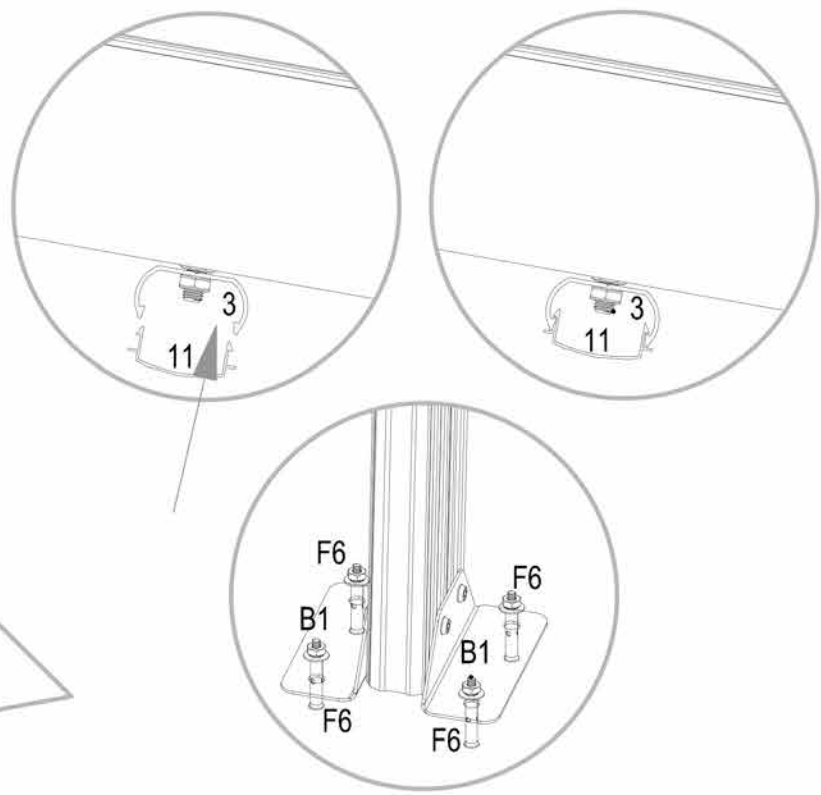
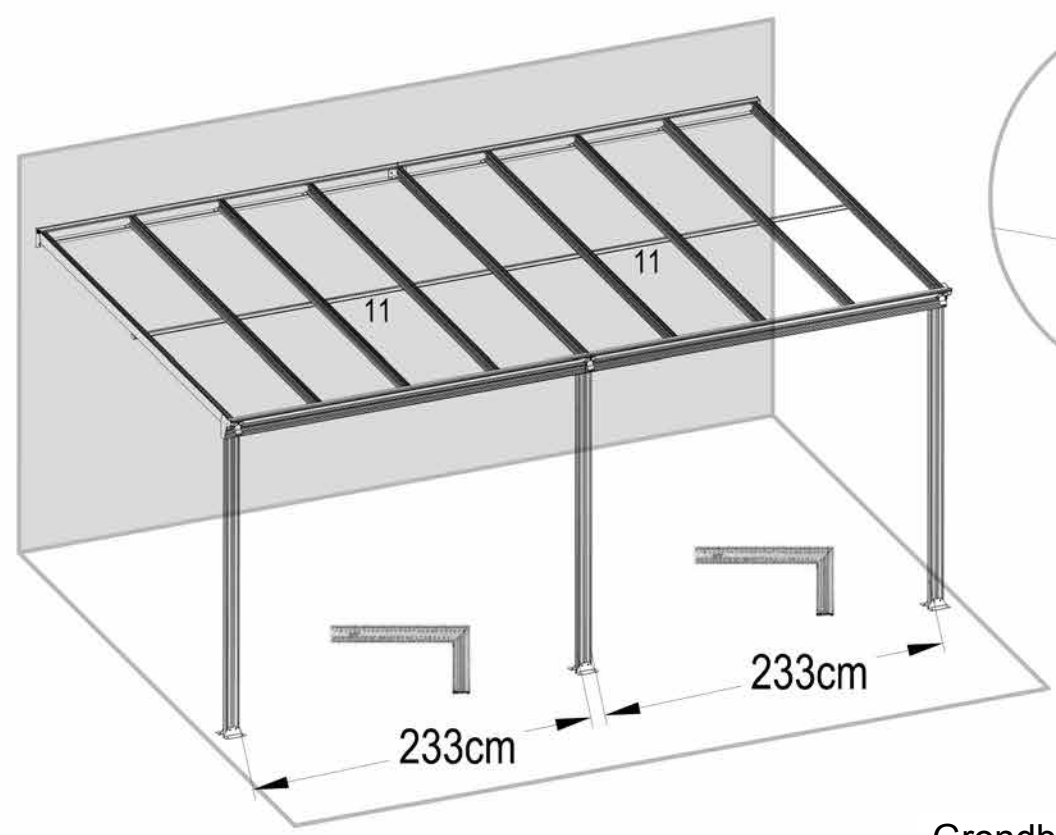
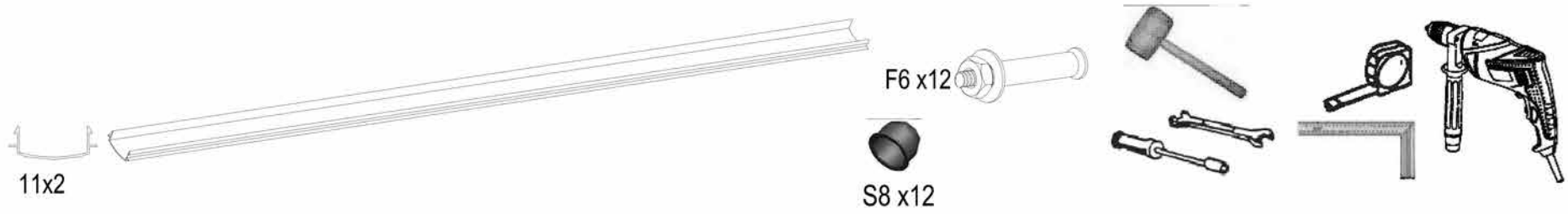
F2 x14



Silicone



Silicone



Grondbevestiging B1 met pluggen F6 bevestigen als een fundament aanwezig is. In elk geval de balken bevestigen, eventueel met paalankers of grondpennen.

WAARSCHUWING:

Lijn het frame in centrale positie uit.

1. Als de grond niet effen is en de losse grondlagen verschillend dik zijn, kan de terrasoverkapping naar de zijkant toe omkiepen. De terrasoverkapping kan overhellen als deze op oneffen grond staat. U dient de terrasoverkapping in dit geval weer zo snel mogelijk recht te zetten, omdat er anders vervormingen kunnen ontstaan.
2. U mag geen onnodig gewicht op de terrasoverkapping plaatsen. Zorg ervoor dat er geen klimplanten en groenten tot aan de dakplaten omhoog groeien. Dat kan tot schade leiden. De dakpanelen kunnen dan makkelijk scheuren, breken of instorten. Laat geen druiven omhoog groeien, anders kan het geheel bij wind en regen breken of kan het frame instorten.

ONDERHOUD VAN DE PANELEN:

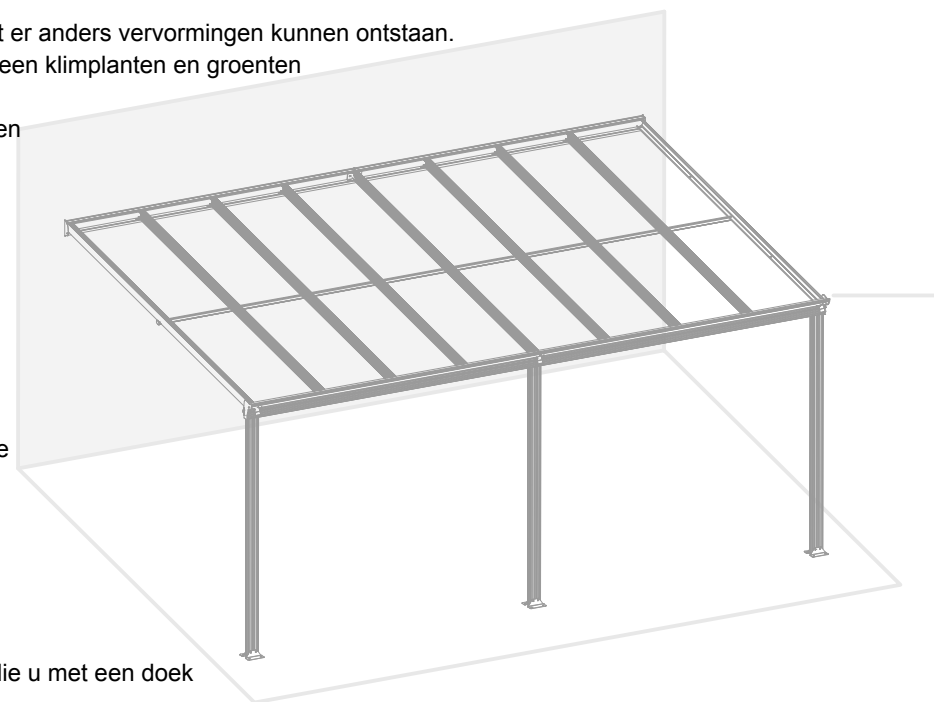
1. Zorg ervoor dat er geen scherpe voorwerpen in de buurt van de panelen komen. Voorkom krassen/snijden in de coating. Zorg ervoor dat de coating niet met scherpe voorwerpen wordt bekrast.
2. Als de coating gescheurd is, kunt u deze met lijm of transparant plakband repareren. Gebruik polyurethaan plakband voor de reparatie. Houd de coating schoon. Over het algemeen hoeft u de pc-coating slechts om de 6-10 jaar te vervangen om de lichtdoorlaatbaarheid te waarborgen.
3. Het materiaal van polycarbonaat is moeilijk brandbaar, moet echter toch uit de buurt worden gehouden van open vuur om een vervorming door hitte te voorkomen.

ONDERHOUD VAN HET FRAME:

1. Het frame bestaat uit een aluminiumlegering. Bij hoge temperaturen en een hoge luchtvochtigheid kunnen witte vlekken ontstaan die u met een doek kunt verwijderen.
2. Als het frame is beschadigd, moet u het onmiddellijk repareren, omdat anders de panelen omlaag kunnen vallen. Controleer de schroefverbindingen regelmatig en trek deze eventueel aan. Voer reparaties vakkundig uit.
3. Als de verbindingdelen ververen, moeten deze op tijd worden vervangen om een veilige verbinding te kunnen waarborgen.

WAT TE DOEN BIJ SLECHT WEER:

1. Tijdens onweer mag u zich niet onder de terrasoverkapping bevinden, omdat het frame is gemaakt van een aluminiumlegering en dus stroom geleid. Er kan hierdoor dus ernstig letsel ontstaan. U mag zich tijdens onweer niet onder de terrasoverkapping bevinden.
2. Bij een windkracht boven 70 km/uur dient u maatregelen ter bescherming van de terrasoverkapping te nemen. Zeker de terrasoverkapping met dienovereenkomstige middelen en verankeringen in de grond. Als het weer weer beter is, kunt u de zekeringen verwijderen.
3. Verwijder regelmatig bladeren van het dak om de lichtdoorlaatbaarheid te waarborgen en het warmhoudeffect niet te verminderen.
4. Om instorting te voorkomen, dient u sneeuw onmiddellijk van het dak te verwijderen of het dak te stutten.



Service • Servizio

Name • Nome • Nom • Naam	AANBOUW-PAVILJOEN	
Nr. • No. • n°		
Typ • Type • Tipo	SNAC-BW8	

D

Produktberatung: 01806/ 63 06 30 Festnetz 20 Cent/Anruf, Mobilfunk max. 60 Cent/Anruf
Quelle D Fachberatung: 01806/111 100 Festnetz 20 Cent/Anruf, Mobilfunk max. 60 Cent/Anruf

NL

call center telefoonnummer 0900-1901 15 ct/min

A

Universal: 0043/662/4485 59 Fachberatung Heimwerken (zum Festnetztarif – je nach Betreiber)
Otto: 0043/316/606 159 Beratung Heimwerken (zum Festnetztarif – je nach Betreiber)
Quelle: 0043/662/9005 59 Fachberatung Heimwerken (zum Festnetztarif – je nach Betreiber)

CH

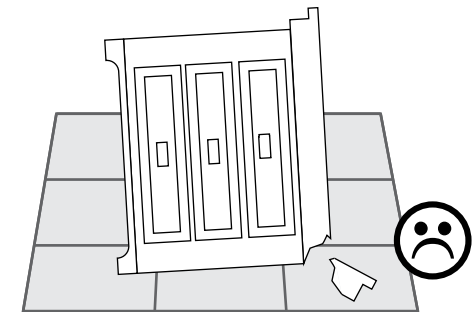
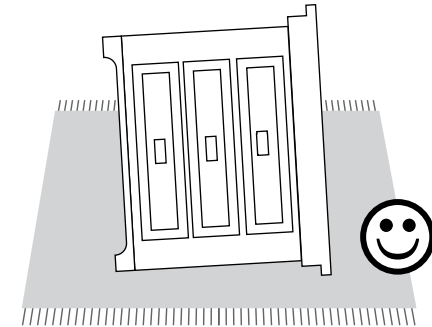
Bei Problemen oder Fragen wenden Sie sich bitte an unsere Servicehotline!
Quelle CH: 0848 85 85 00 Ackermann CH: 0848 85 85 11, Jelmoli Technik: 0848 858 530

F

Si vous avez des problèmes ou des questions, contactez notre service en ligne!
Quelle CH: 0848 85 85 01 Ackermann CH: 0848 85 85 21, Jelmoli Technik: 0848 858 530

I

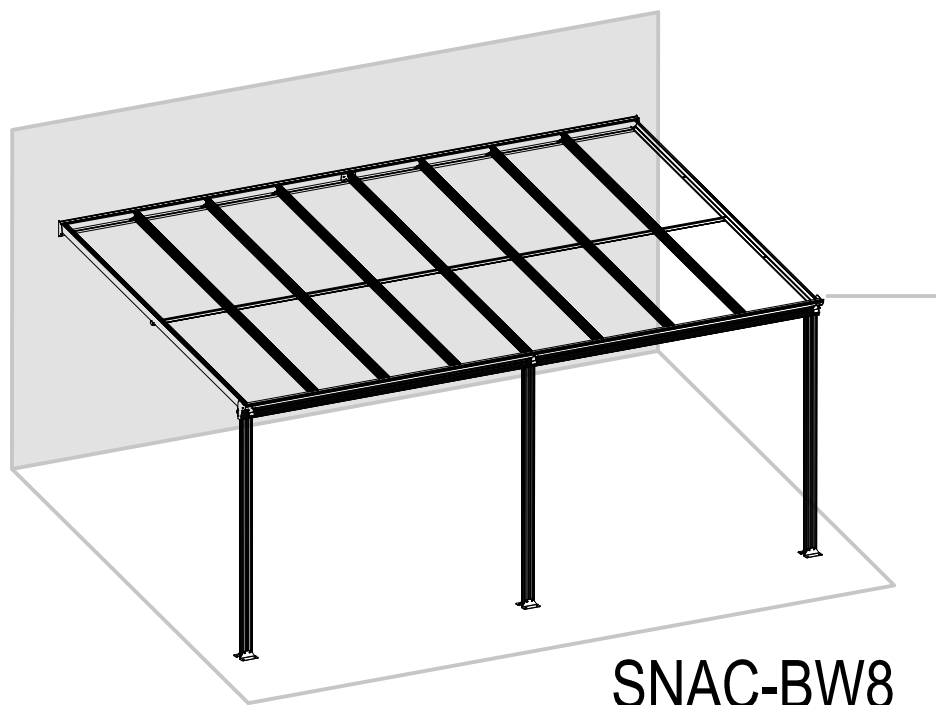
In caso di problemi o ulteriori domande, chiamate il nostro servizio clienti!
Quelle CH: 0848 85 85 02 Ackermann CH: 0848 85 85 31, Jelmoli Technik: 0848 858 530



Importiert von AproductZ GmbH
Werner-Otto-Straße 1-7, 22179 Hamburg, Deutschland

ABRI MURAL

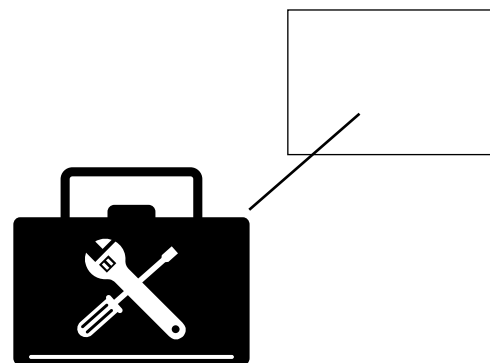
KONIFERA



- D** Montageanleitung
- NL** Handleiding voor de montage
- F** Notice de montage
- IT** Istruzioni di montaggio
- GB** Assembly instructions



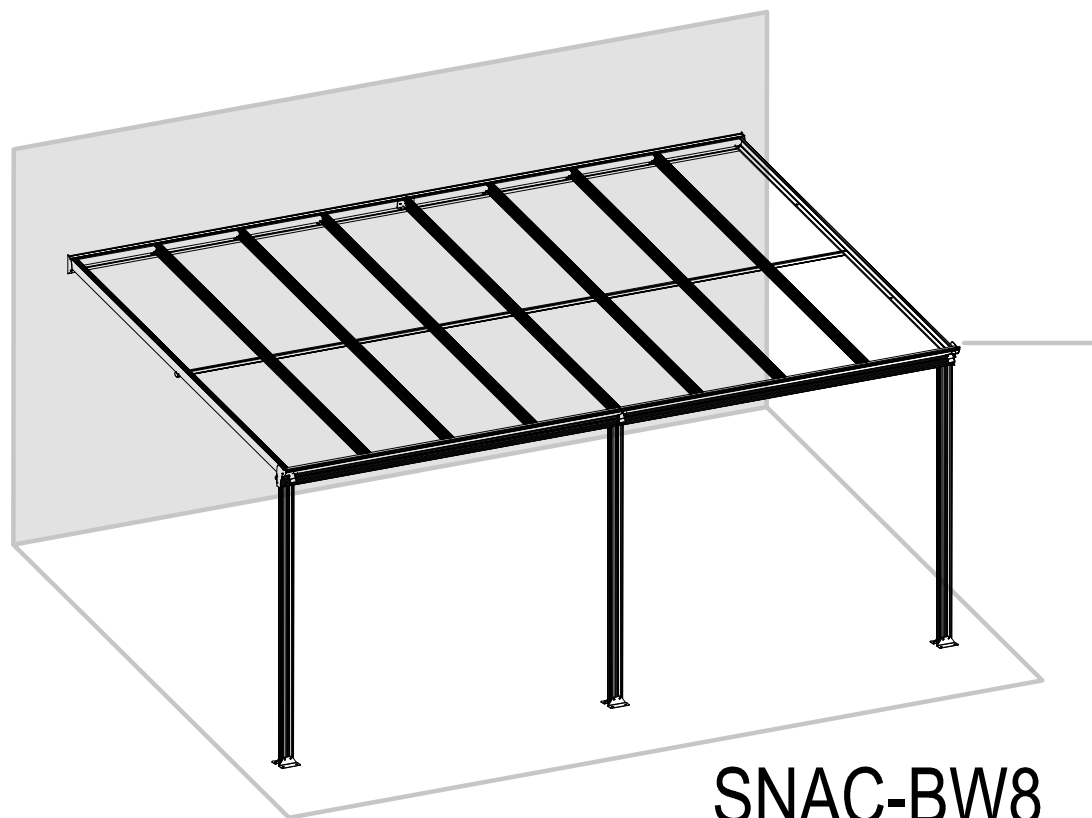
Document N°



Abri mural

Notice d'installation

Dimensions : L 496xl 300xH 192/258cm



SNAC-BW8

IMPORTANT

Veillez lire attentivement ces instructions avant de commencer l'assemblage de l'abri mural. Assurez-vous que le type et la quantité de toutes les pièces se trouvent dans le paquet, comme indiqué sur la liste et illustré avec les images.

Exécutez les étapes dans l'ordre indiqué.
Fixez les poteaux de l'abri mural seulement lorsque le montage des panneaux en polycarbonate est terminé.
Conservez cette notice dans un endroit sûr pour une utilisation ultérieure.

CONSIGNES DE SÉCURITÉ

Nous recommandons expressément l'utilisation de gants de travail pour le montage. N'essayez pas d'installer l'abri mural par temps venteux ou humide.

Ne touchez aucun câble électrique en surface avec les profils en aluminium.

Portez toujours des chaussures et des lunettes de sécurité lorsque vous travaillez avec de l'aluminium extrudé.

Retirez l'emballage en plastique et conservez-le hors de portée des enfants en bas âge. L'abri mural doit être installé contre une surface plate et lisse.

Ne vous appuyez pas contre l'abri mural et ne le déplacez pas pendant le montage.

Gardez les enfants hors de la zone de montage.

N'installez pas l'abri mural dans des endroits exposés à des vents puissants.

Ne montez pas l'abri mural si vous êtes fatigué, si vous prenez des médicaments, si vous avez bu de l'alcool ou encore si vous souffrez de vertiges.

Si vous utilisez une échelle ou des appareils électriques, assurez-vous de respecter les consignes de sécurité du fabricant.

Il est interdit de stocker un barbecue, des torches etc. qui viennent juste d'être utilisés dans l'abri mural.

Assurez-vous de l'absence de conduites et de câbles sous la terre avant d'insérer les piquets de fixation.

REMARQUES GÉNÉRALES

Le montage se divise en plusieurs parties.

Prévoyez au moins 240 minutes pour l'installation.

Choisissez un emplacement ensoleillé sans arbre le surplombant.

Si vous souhaitez fixer l'abri mural directement sur des fondations solides en béton, utilisez les trous prépercés de la base métallique fournie.

Contrôlez les composants et placez-les à portée de main.

Mettez les petites pièces (vis, etc.) dans un récipient pour ne pas les perdre.

Dégagez la neige et les feuilles mortes sur le toit.

ENTRETIEN & MAINTENANCE

Si vous devez nettoyer votre abri mural, utilisez une solution nettoyante douce puis rincez avec de l'eau froide et propre.

N'utilisez PAS d'acétone, de détergents à récurer ni d'autres détergents spéciaux pour le nettoyage des panneaux transparents.

OUTILS & ÉQUIPEMENT NÉCESSAIRE

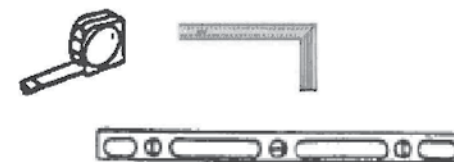
Équipement de protection :

1. Casque
2. Gants
3. Vêtement de protection en coton, manches longues
4. Équipement de premiers secours
5. Lunettes de protection



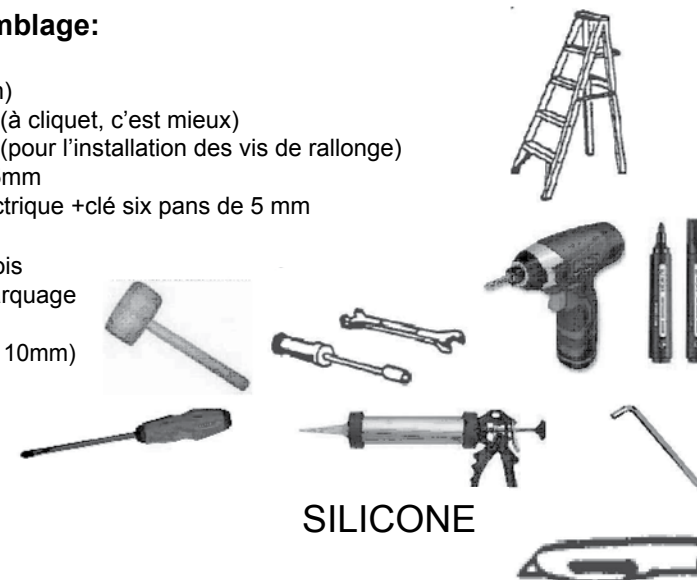
Outils de mesure (métriques) :

1. Mètre-ruban
2. Équerre
3. Niveau



Outils d'assemblage:

1. Échelle (1,5 m)
2. Clé de 10mm (à cliquet, c'est mieux)
3. Clé de 14mm (pour l'installation des vis de rallonge)
4. Clé six pans 5mm
5. Tournevis électrique + clé six pans de 5 mm (suggestion)
6. Marteau en bois
7. Crayon de marquage
8. Silicone
9. Burin (8mm et 10mm)
10. Cutter
11. Tournevis Phillips



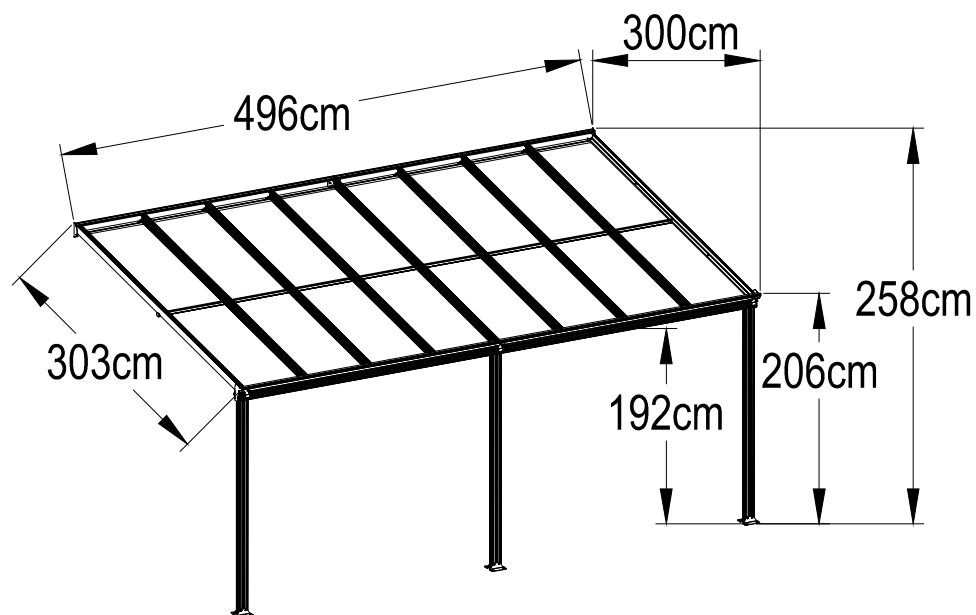
SILICONE

DIMENSIONS DU PRODUIT











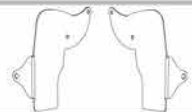







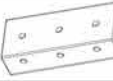



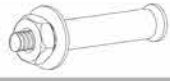






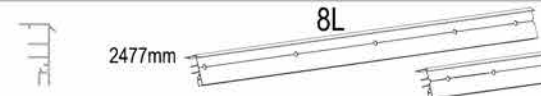

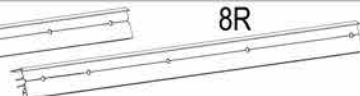



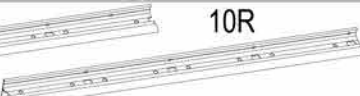

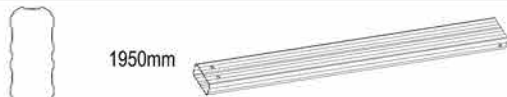
Cherchez un lieu de montage approprié

AUTRES MESURES DE PROTECTION

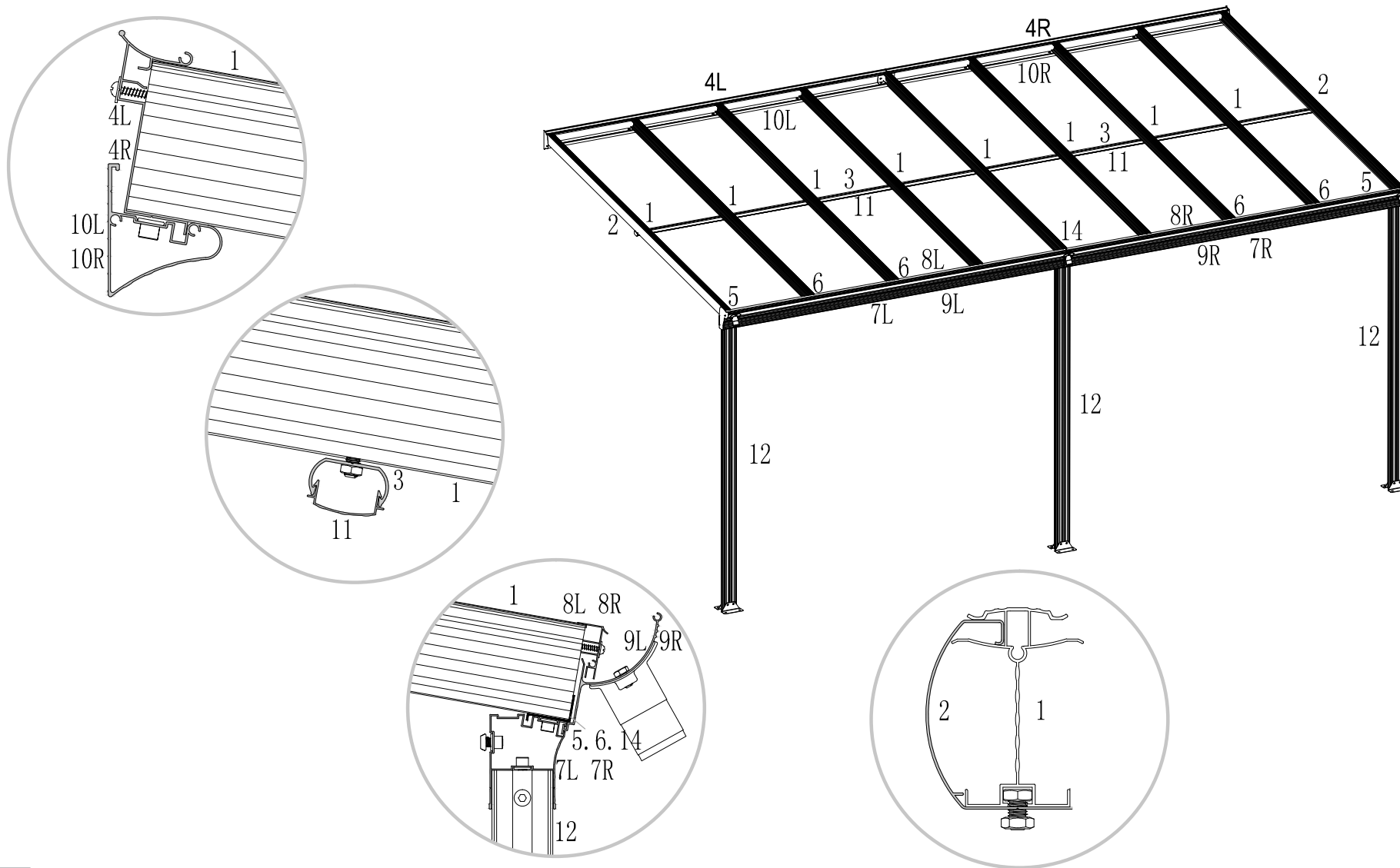
1. Trois personnes sont nécessaires pour l'installation: une pour mesurer et marquer les emplacements en fonction des dimensions, la deuxième est responsable de l'installation et la troisième personne assiste en tant que responsable de la sécurité.
2. Assurez-vous dans un premier temps que le mur est suffisamment stable pour l'installation. Des briques/des structures en béton sont le meilleur choix.
3. Des outils électriques sont nécessaires: assurez-vous qu'ils fonctionnent correctement et veillez à la sécurité électrique.
4. Soyez prudent en manipulant les outils comme, par ex. le marteau.
5. Portez un vêtement en coton à manches longues, des gants et un casque pendant le montage et portez des lunettes de protection lorsque vous travaillez avec des appareils électriques.
6. Ne regardez pas vers le haut lorsque vous travaillez en hauteur. Dans le cas contraire, la chute de vis peut blesser les yeux ou provoquer l'étouffement si elles tombent malencontreusement dans la bouche.
7. Ne grimpez pas et ne vous placez pas sur le toit pour éviter la chute.
8. En cas de blessures, utilisez immédiatement la boîte de premiers secours pour arrêter tout saignement. En cas d'urgence, rendez-vous immédiatement au centre médical le plus proche.



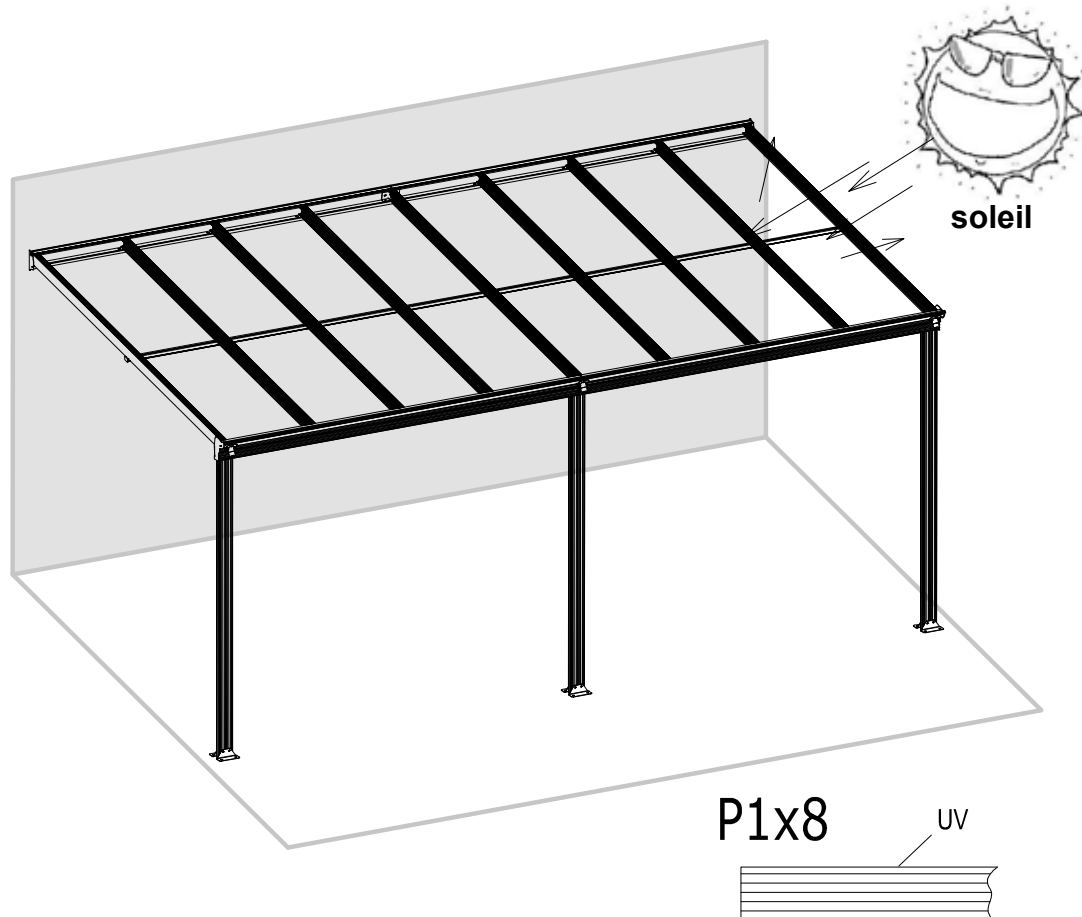
LISTE DES PIÈCES

OSSATURE			N°	Quantité	PIÈCES DE LIAISON	N°	Quantité	VIS
1	9		B1	6		F1	18	5-40mm 
2	2		B2	3		F2	24	6-12mm 
3	2		B4	2		F3	8	5-13mm 
4L	1		B5L	1		F4	83	6-10mm 
4R	1		B5R	1		F4-1	41	6mm 
5	2		B7	2		F4-2	4	6mm 
6	4		B8	1		F5	10	4-35mm 
14	1		B9	1		F6	12	6-60mm 
7L	1		B10	1		F7	2	4-12mm 
7R	1		B11	1		F8	6	6-10mm 
8L	1		P1 x8			S8 x12	S9 x3	
8R	1							
9L	1							
9R	1							
10L	1							
10R	1							
11	2							
12	3							

REPRÉSENTATION SCHÉMATIQUE POUR L'INSTALLATION DE L'OSSATURE EN ALUMINIUM



VUE GÉNÉRALE DES PANNEAUX EN POLYCARBONATE



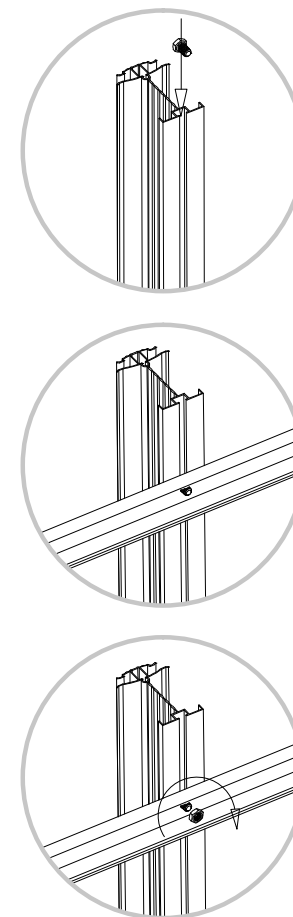
Le côté avec le revêtement blanc est orienté vers le soleil car il s'agit d'une protection anti-UV.

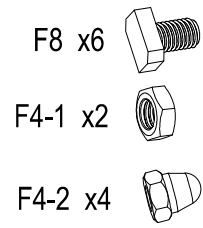
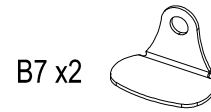
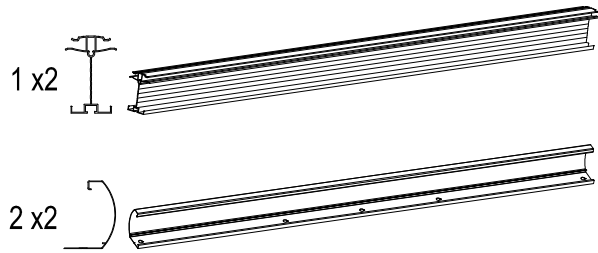
Installation de la vis à six pans :

Insérez la vis à six pans dans le logement et vissez-la dans le sens des aiguilles d'une montre jusqu'à ce qu'elle ne tourne plus.

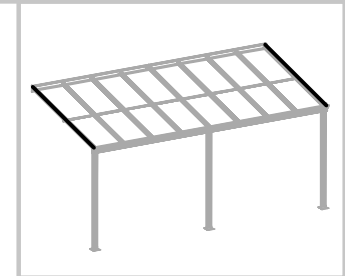
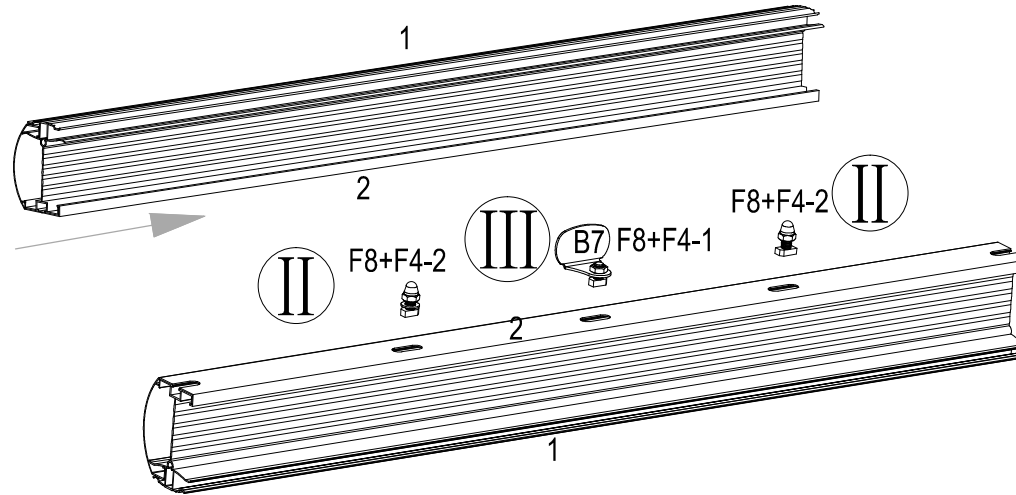
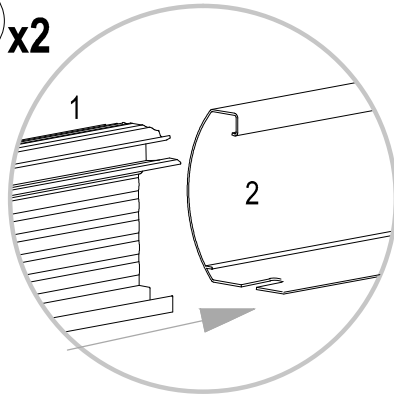
Ajustez la vis à six pans à la main et tournez-la pour que le filetage se fixe au bon endroit.

Placez les autres parties sur la vis à six pans et montez l'écrou.

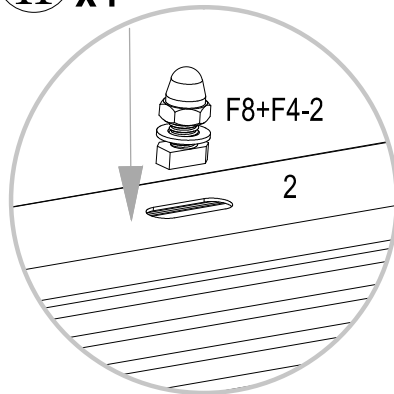




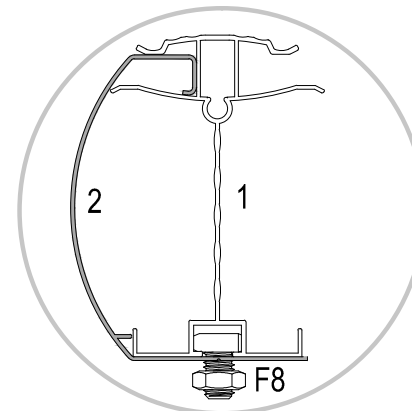
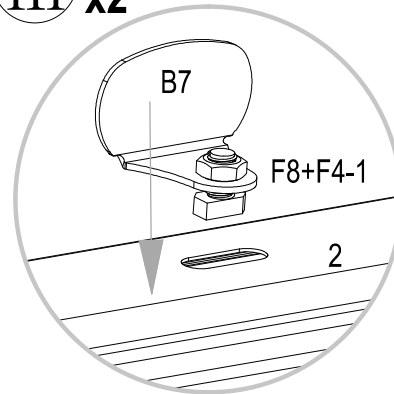
I x2

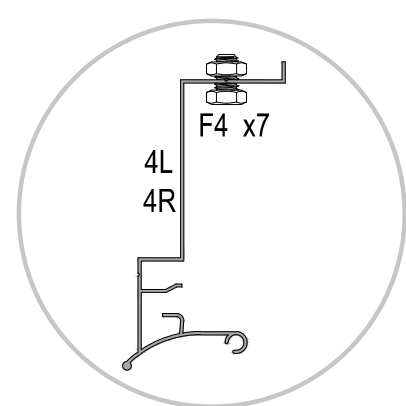
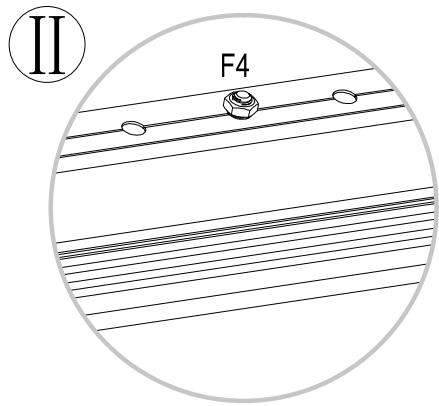
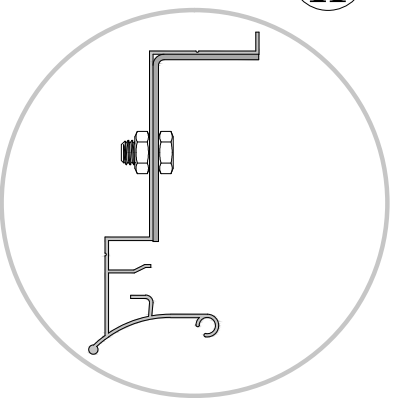
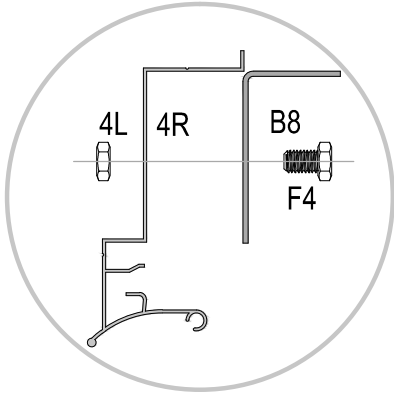
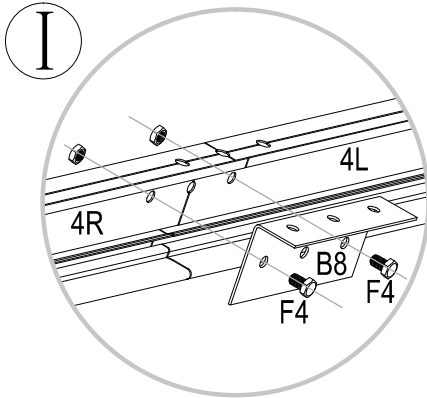
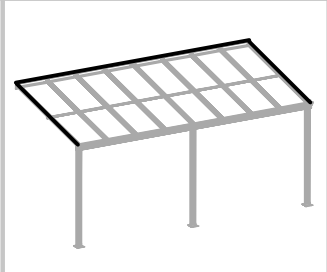
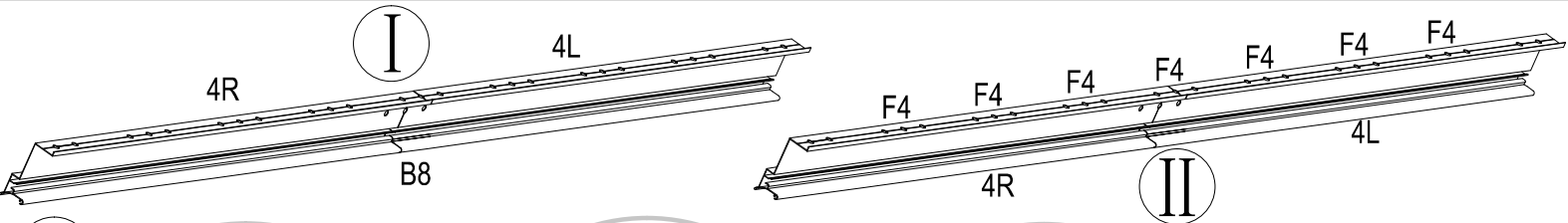
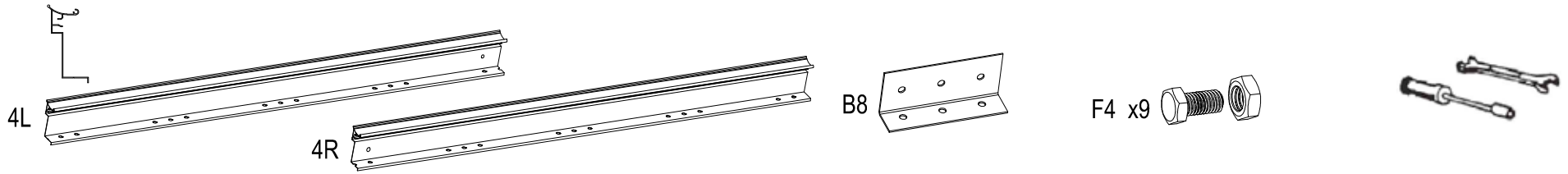


II x4

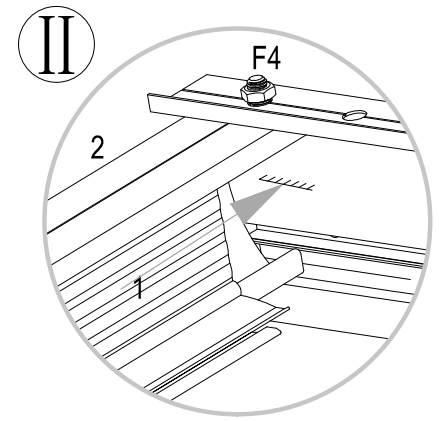
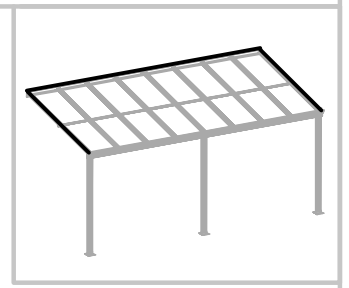
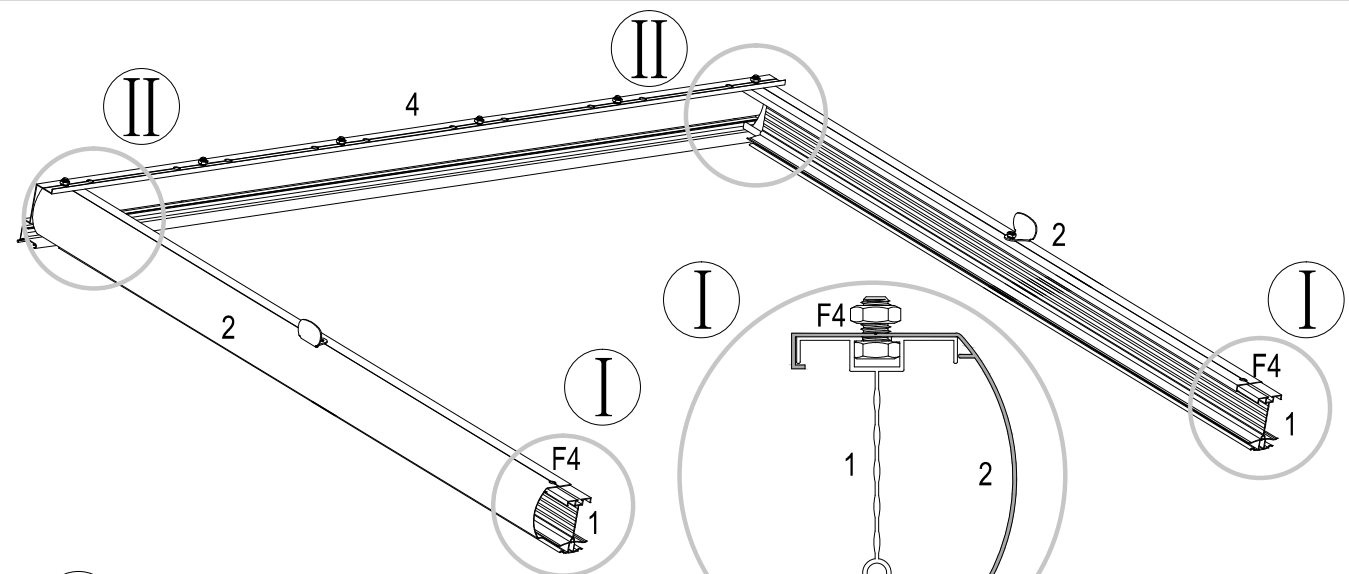


III x2

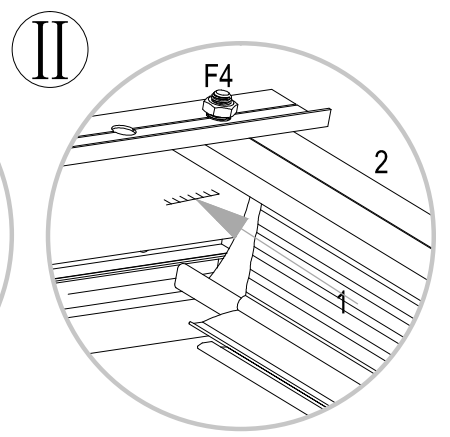
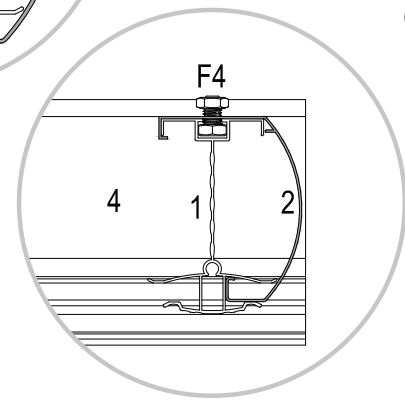


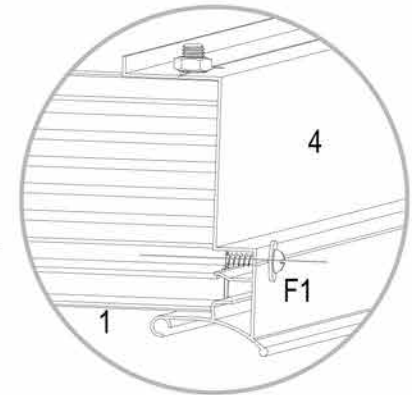
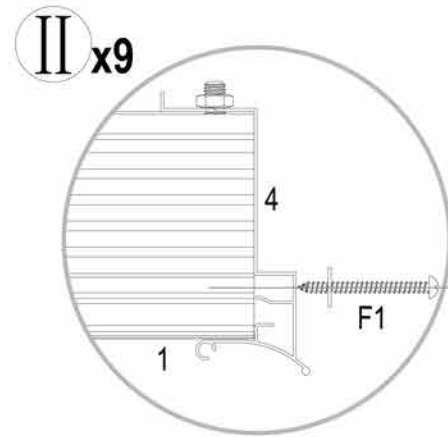
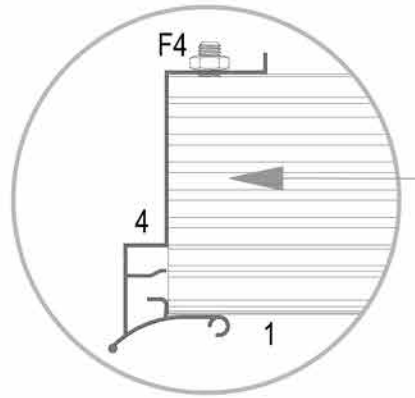
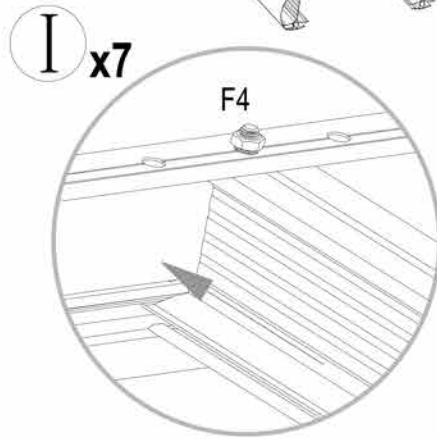
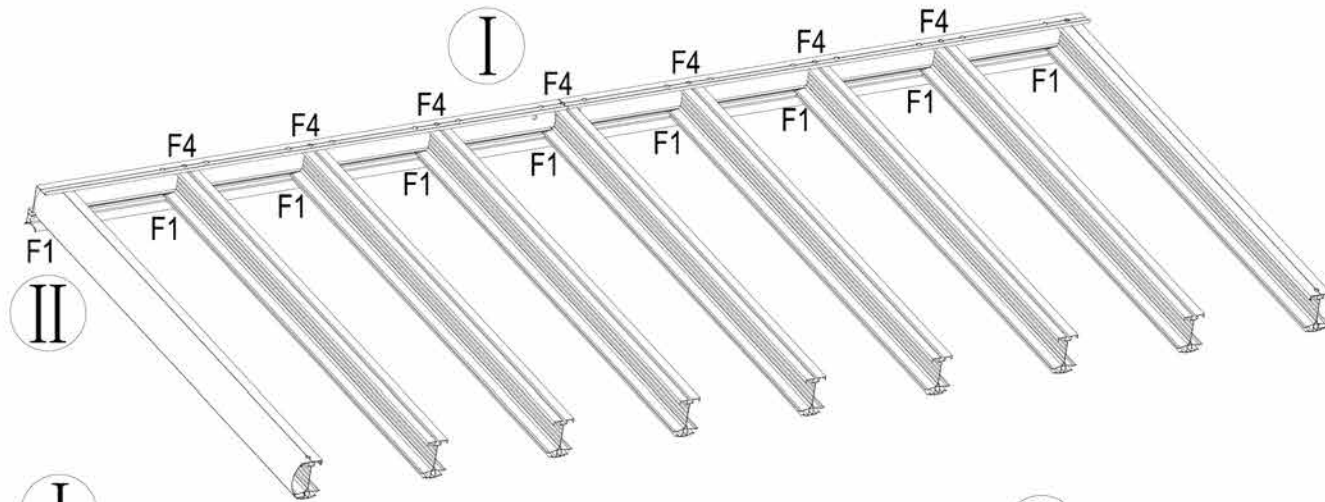
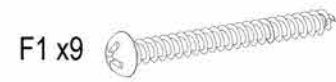


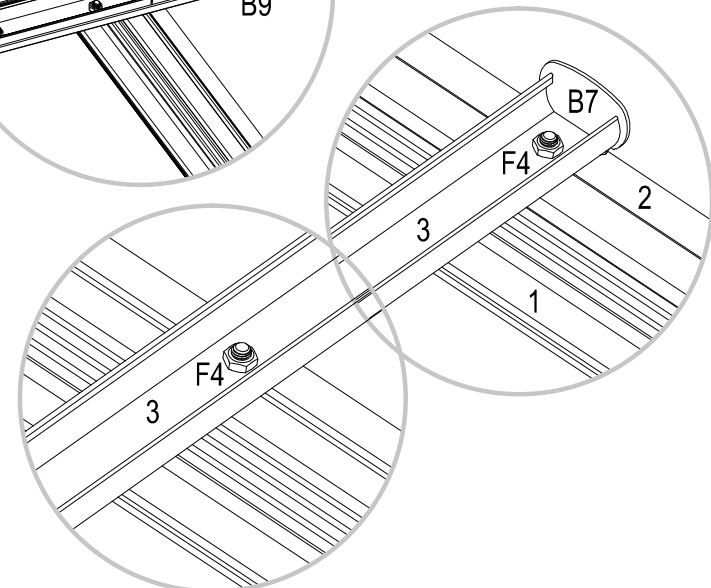
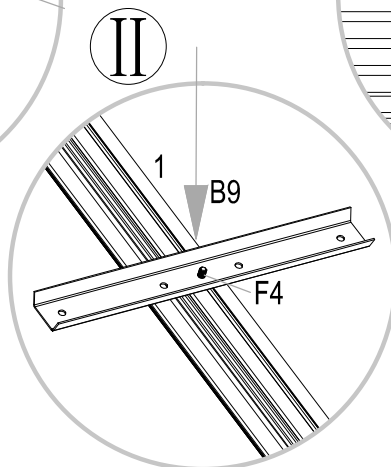
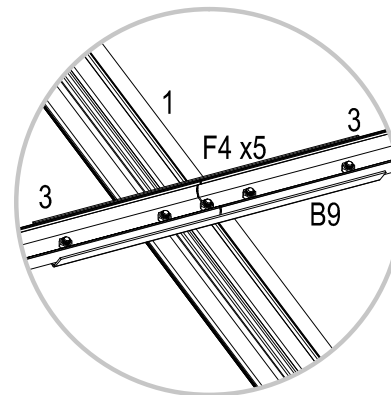
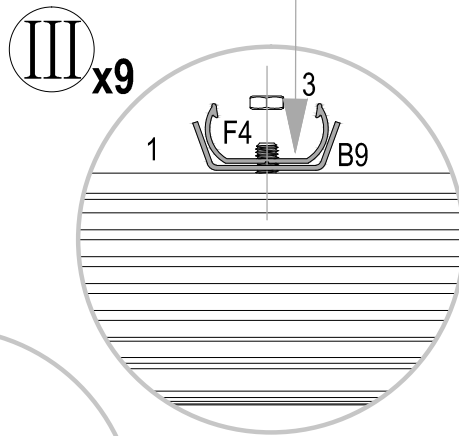
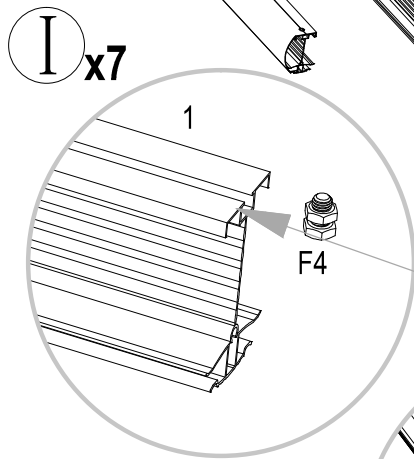
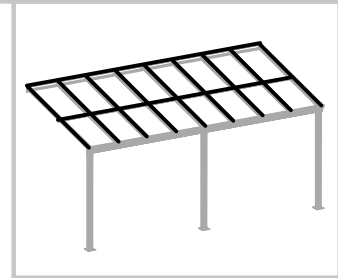
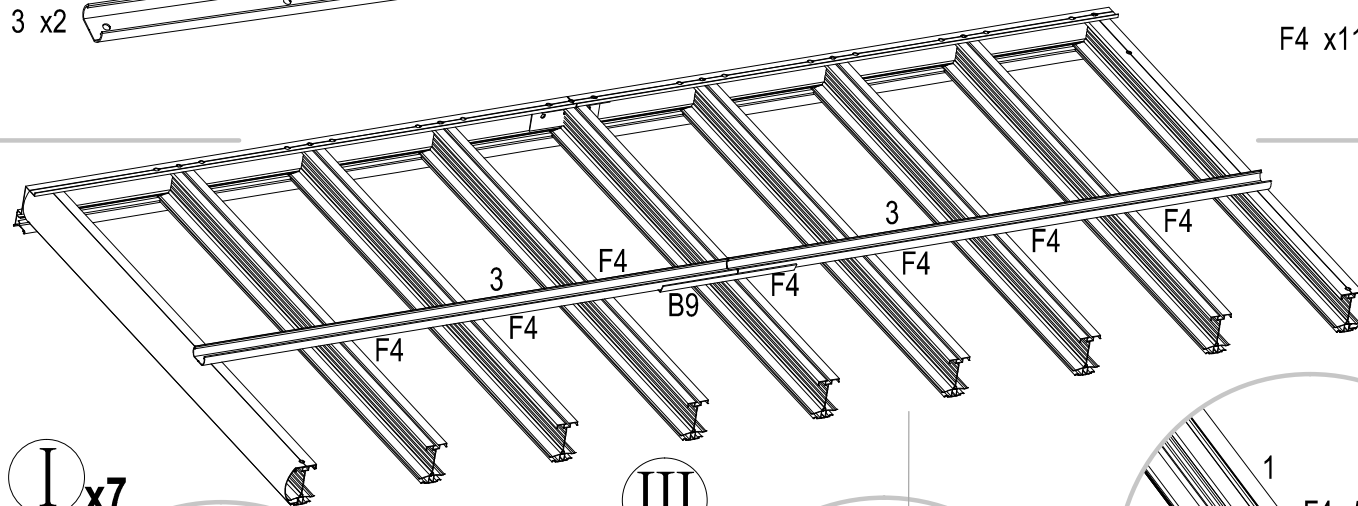
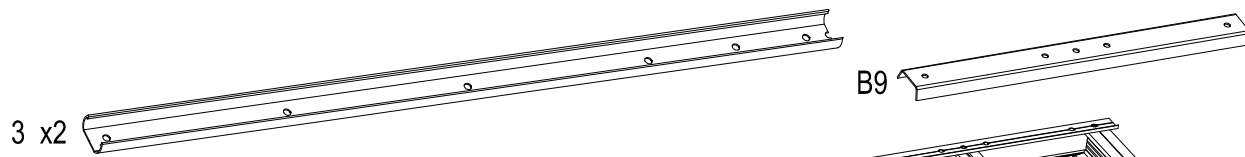
F4 x4

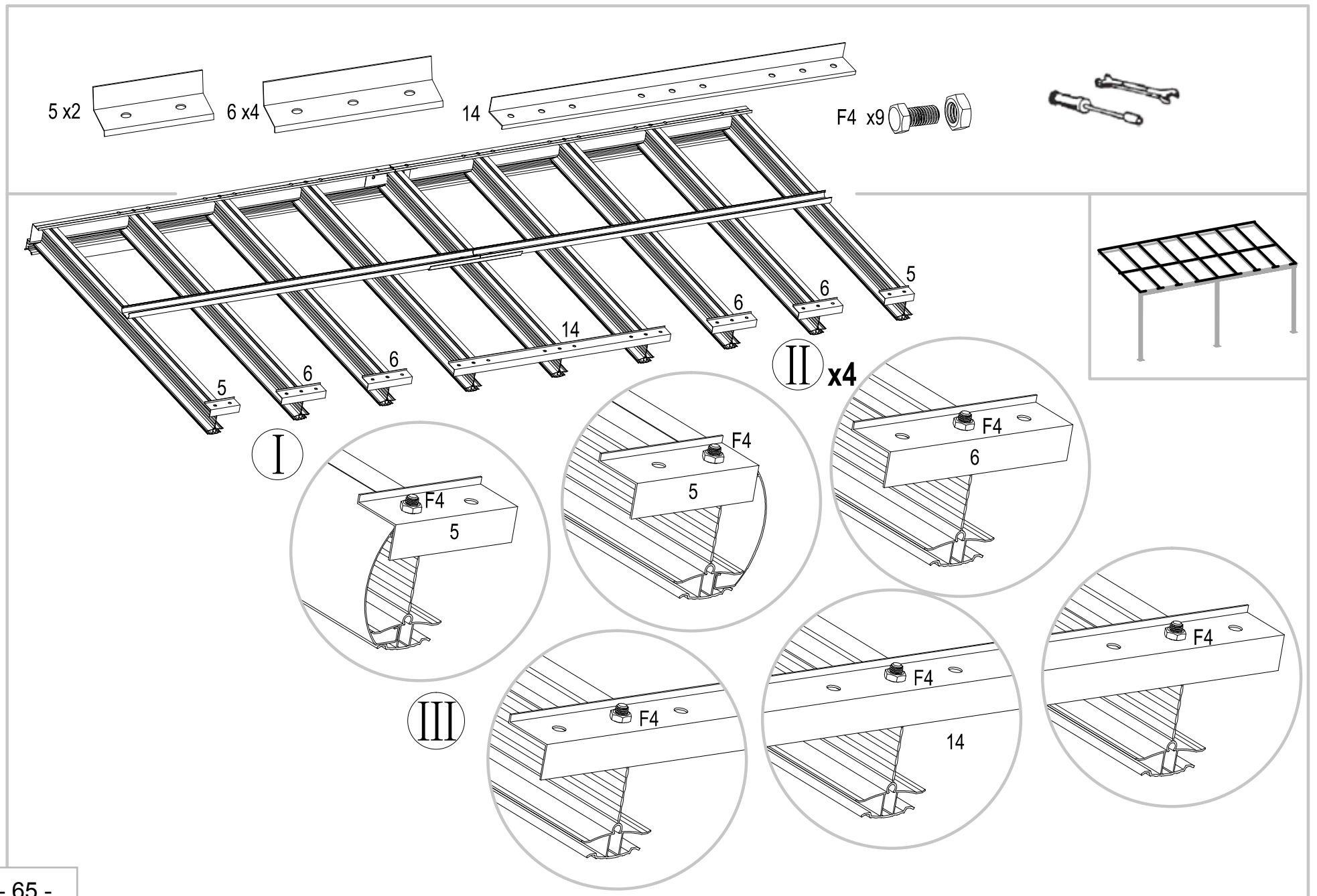


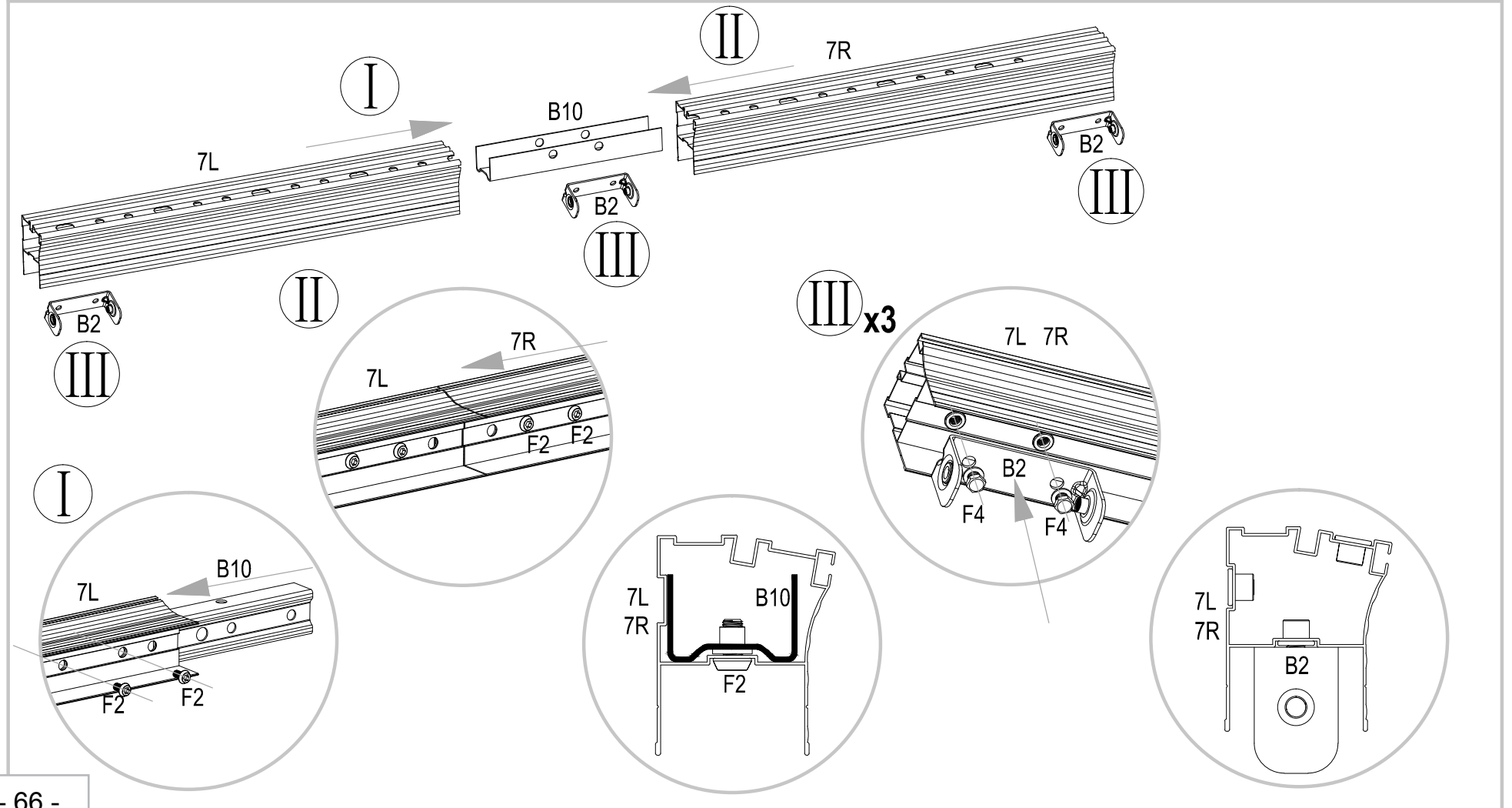
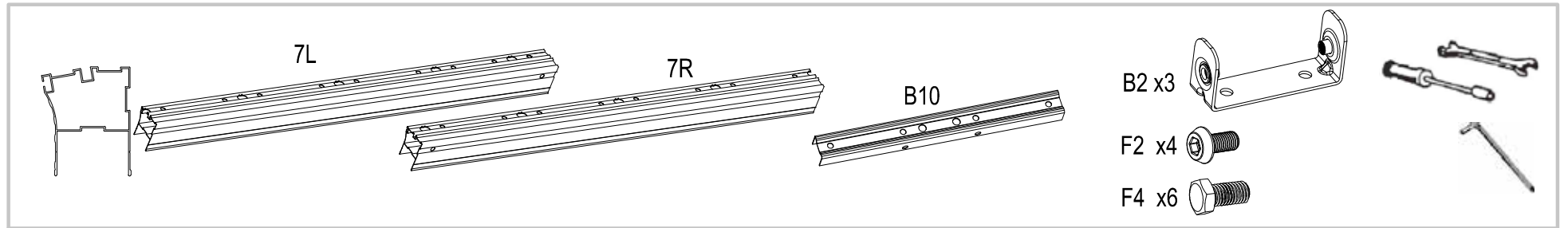
! Avis : N° 1 et N° 4 sont d'équerre

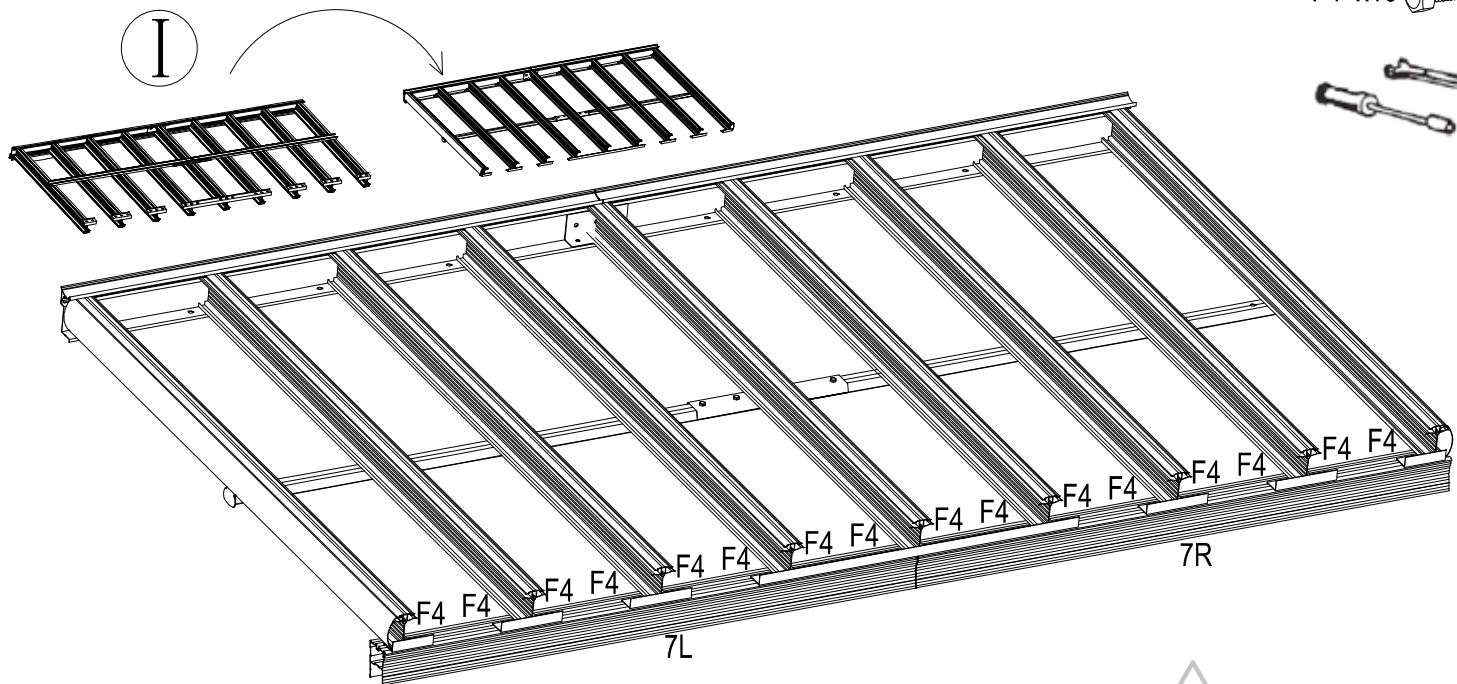




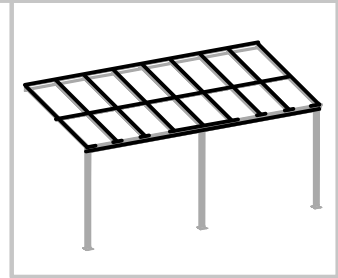




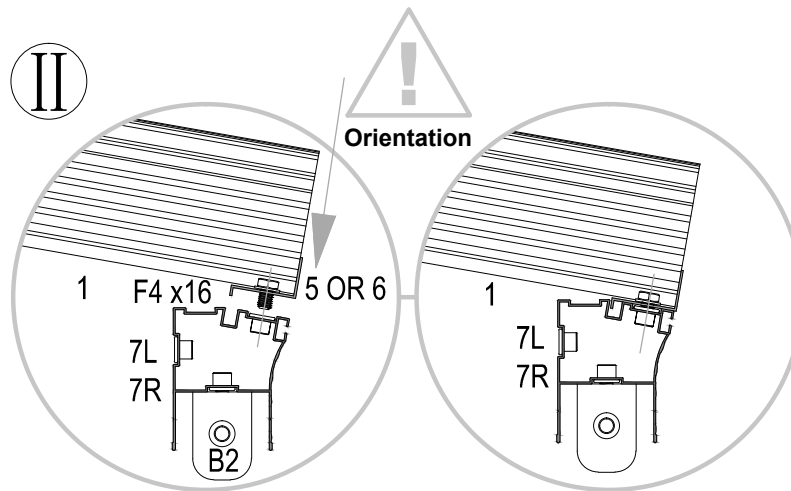




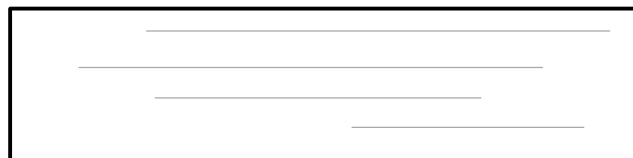
F4 x16



II



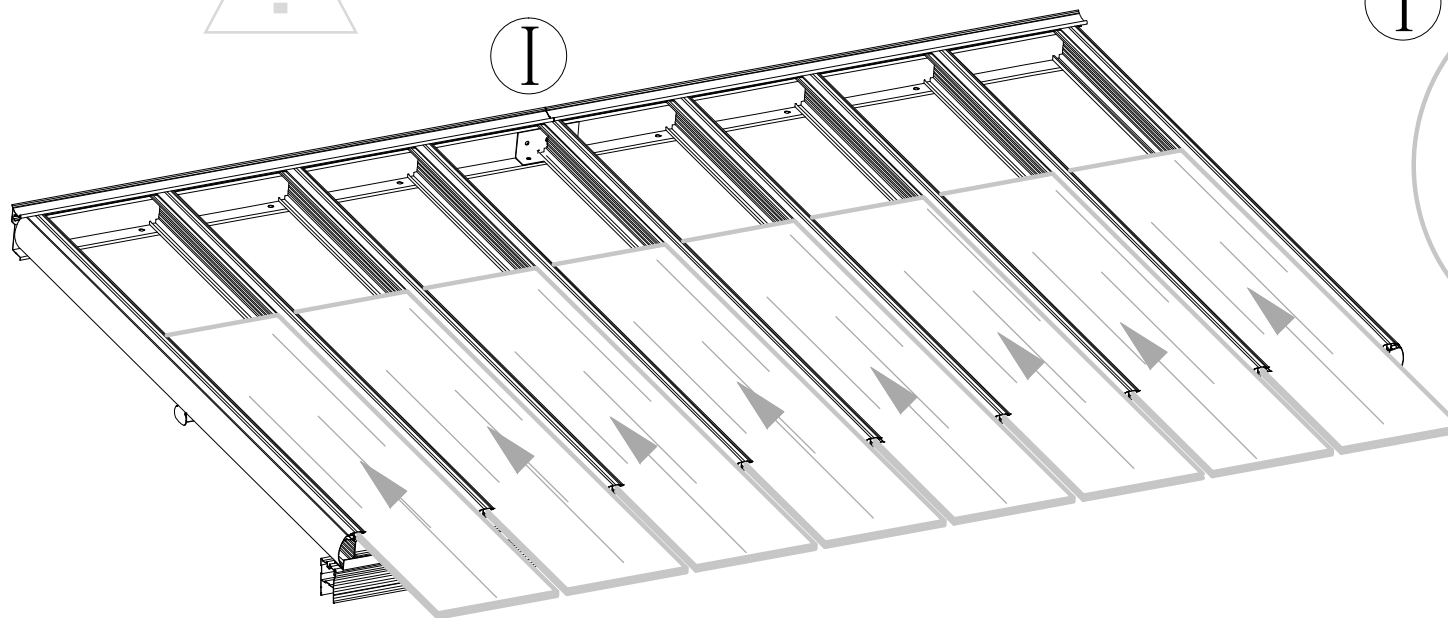
P1 x8



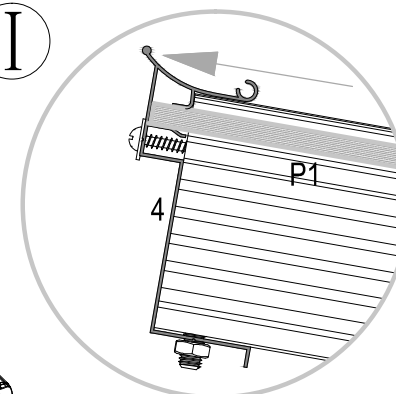
Avis : orientez la surface UV face au soleil.

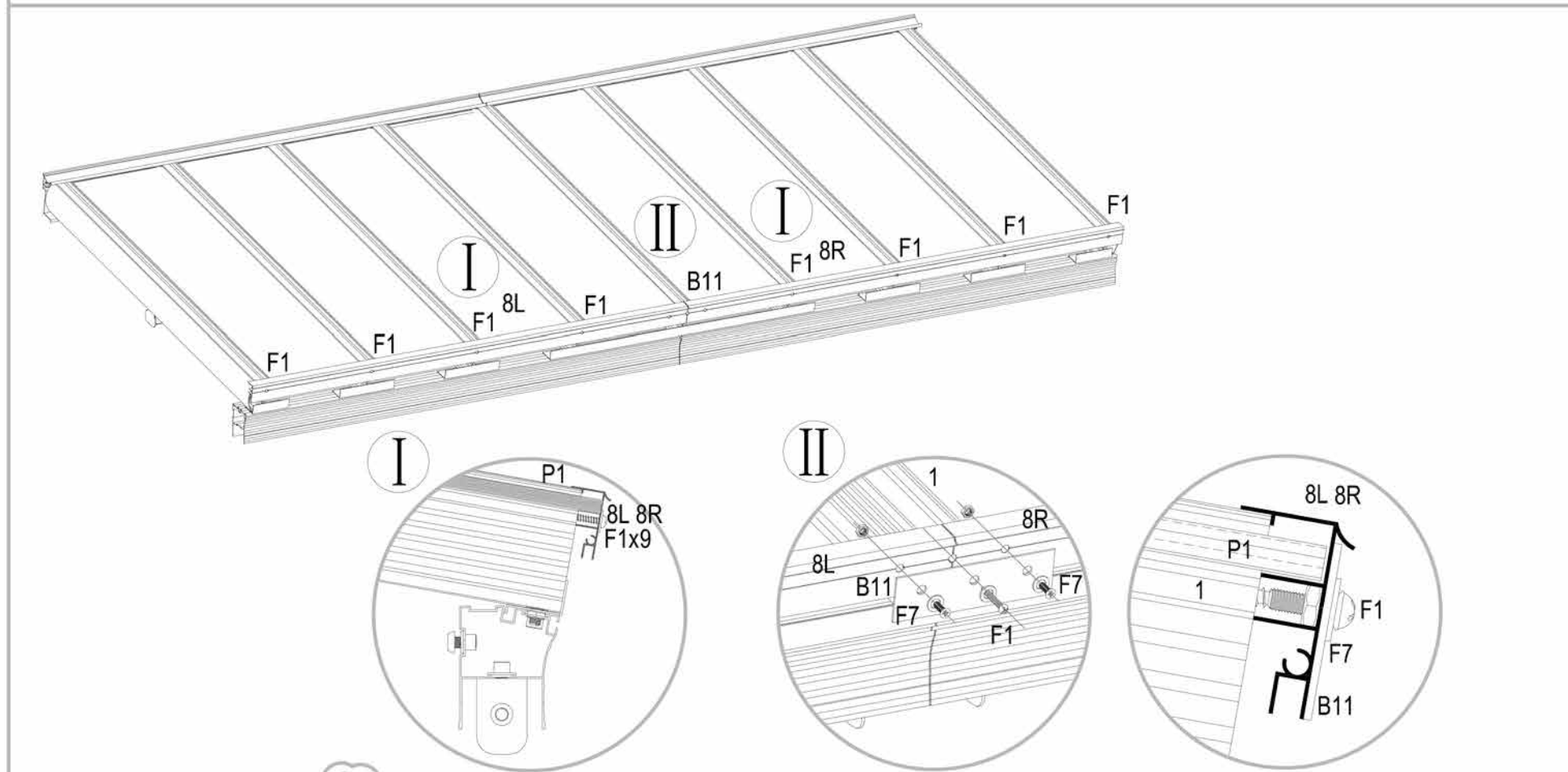
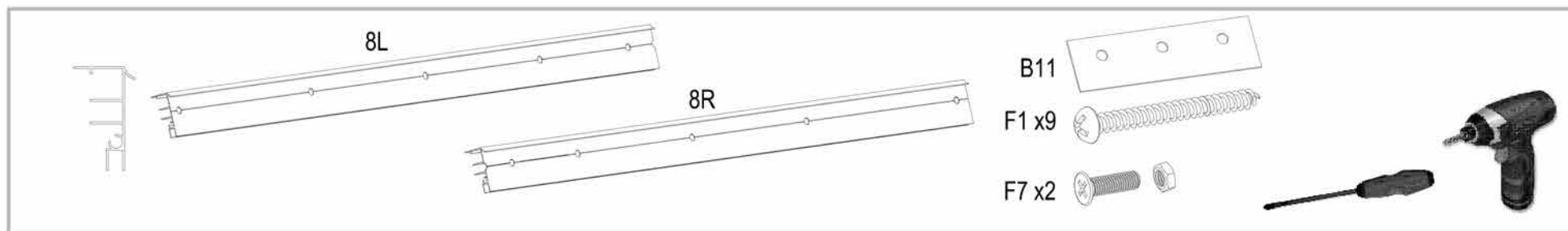



I

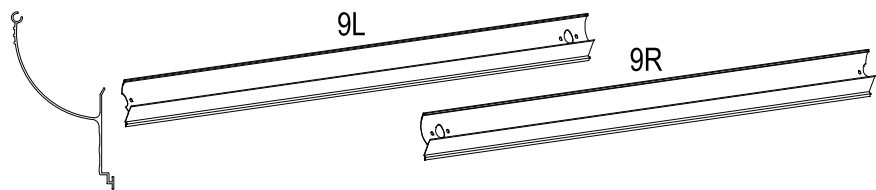


I

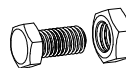




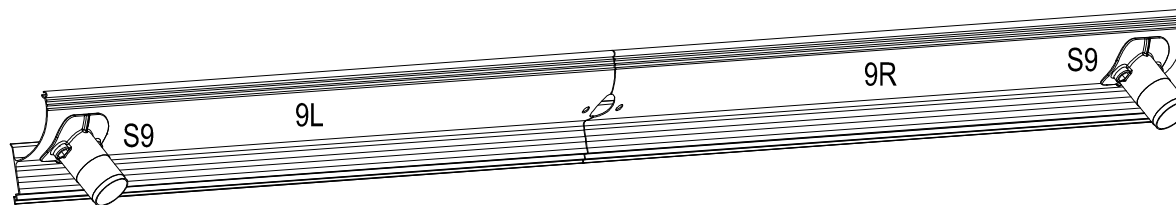
 F1 s'installe facilement si vous utilisez des lubrifiants.



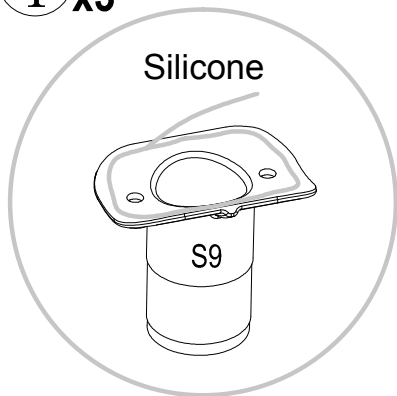
F4 x4



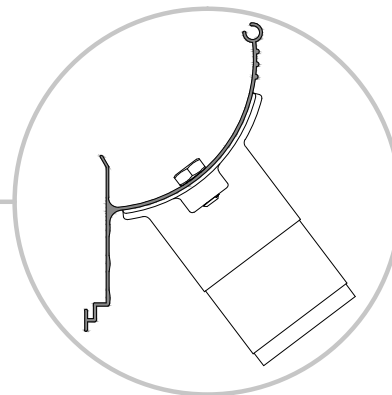
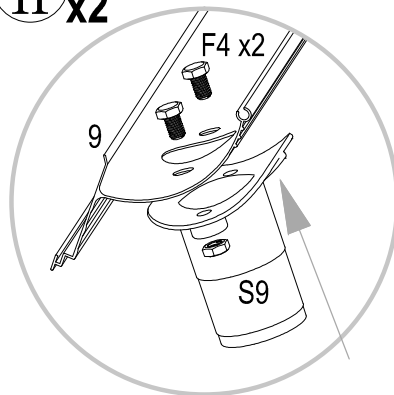
Silicone



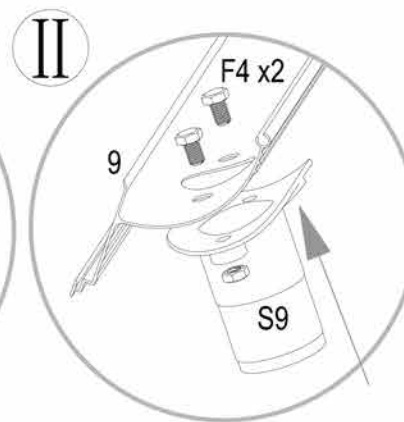
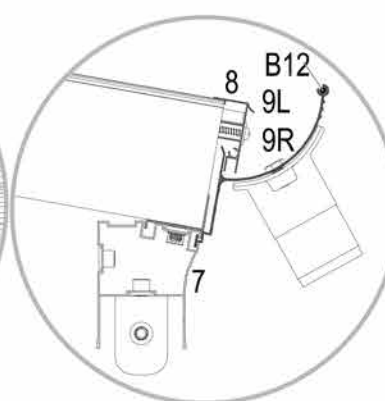
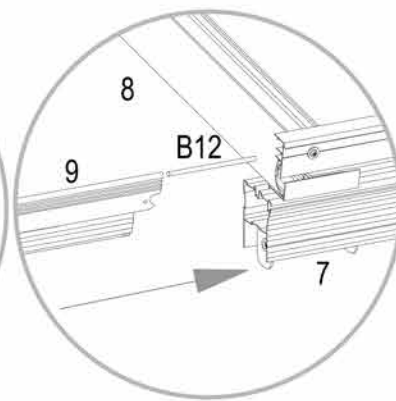
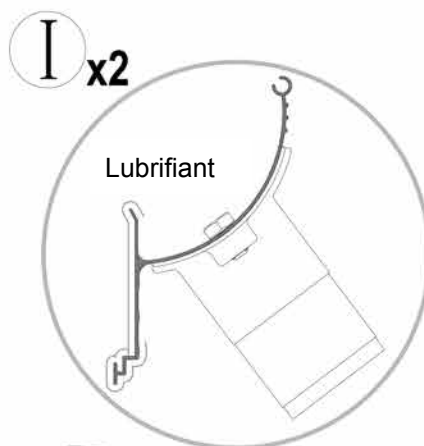
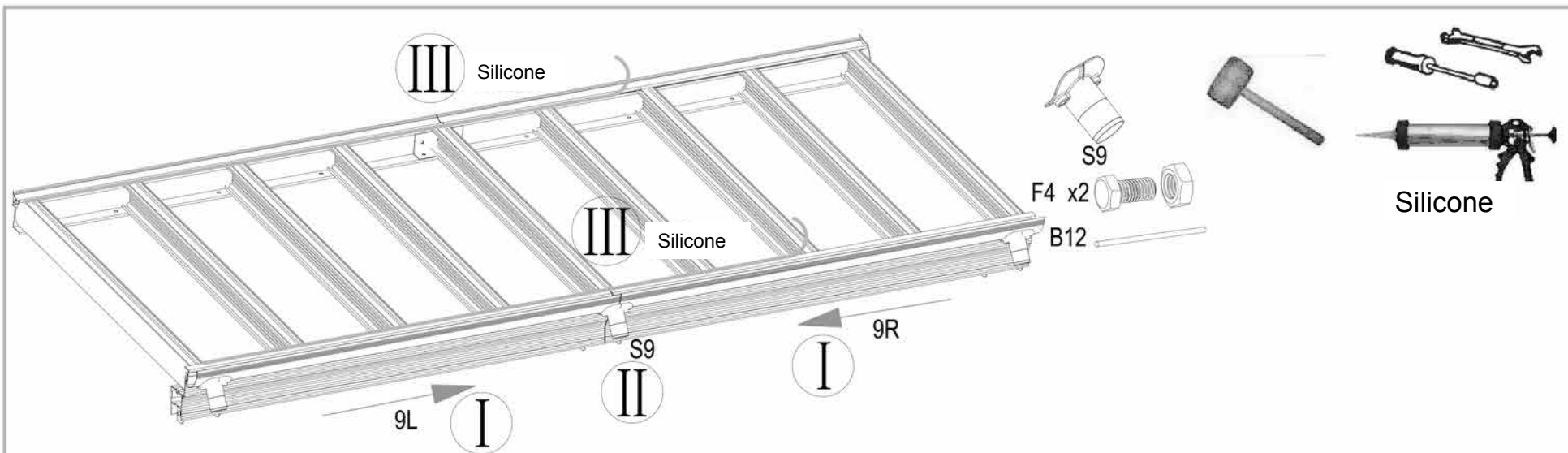
I x3



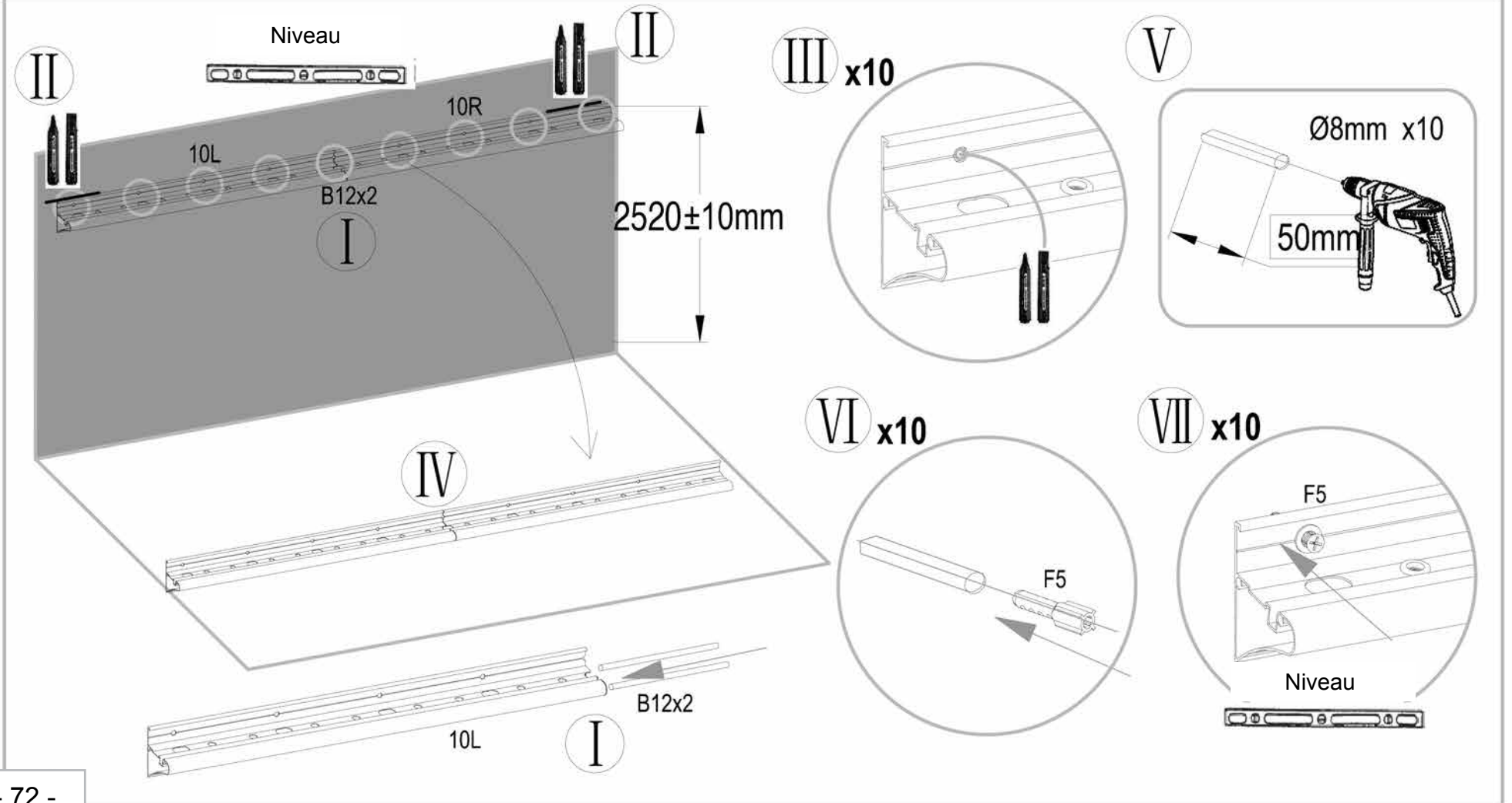
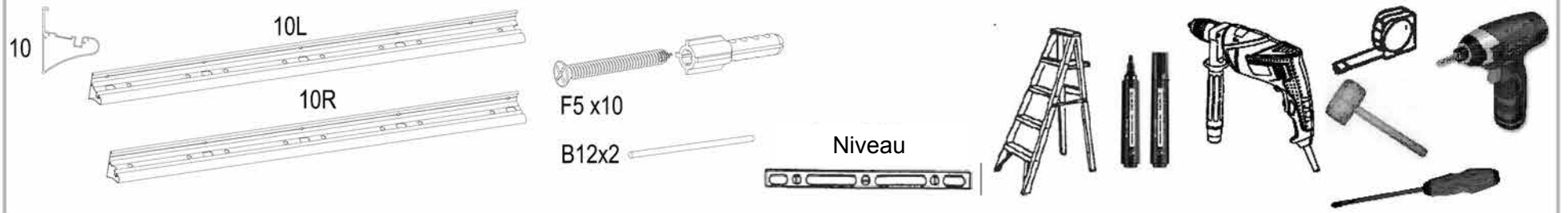
II x2



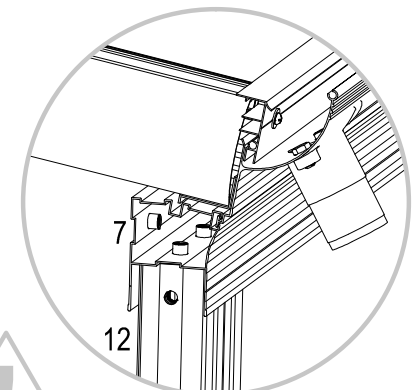
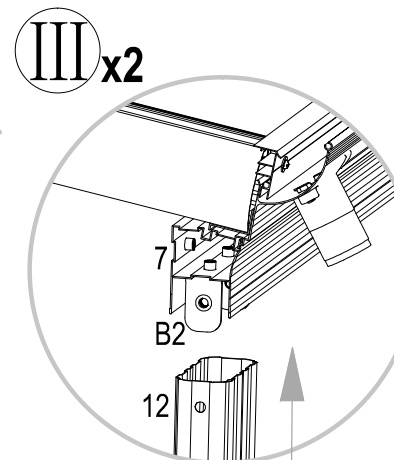
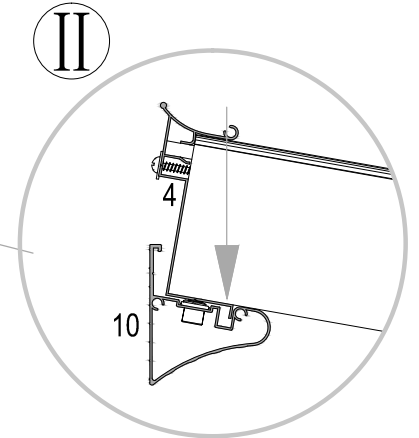
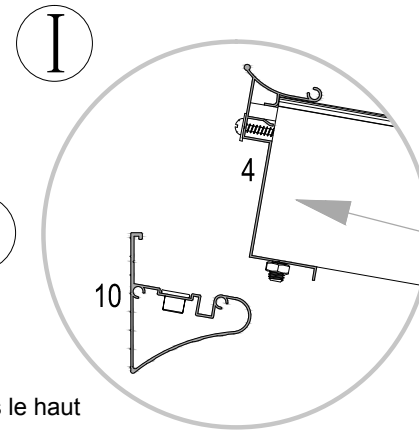
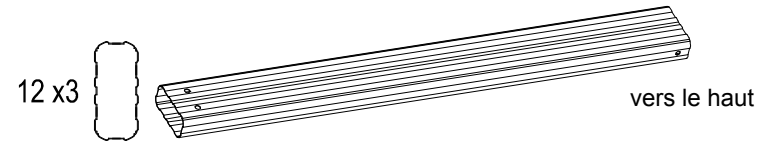
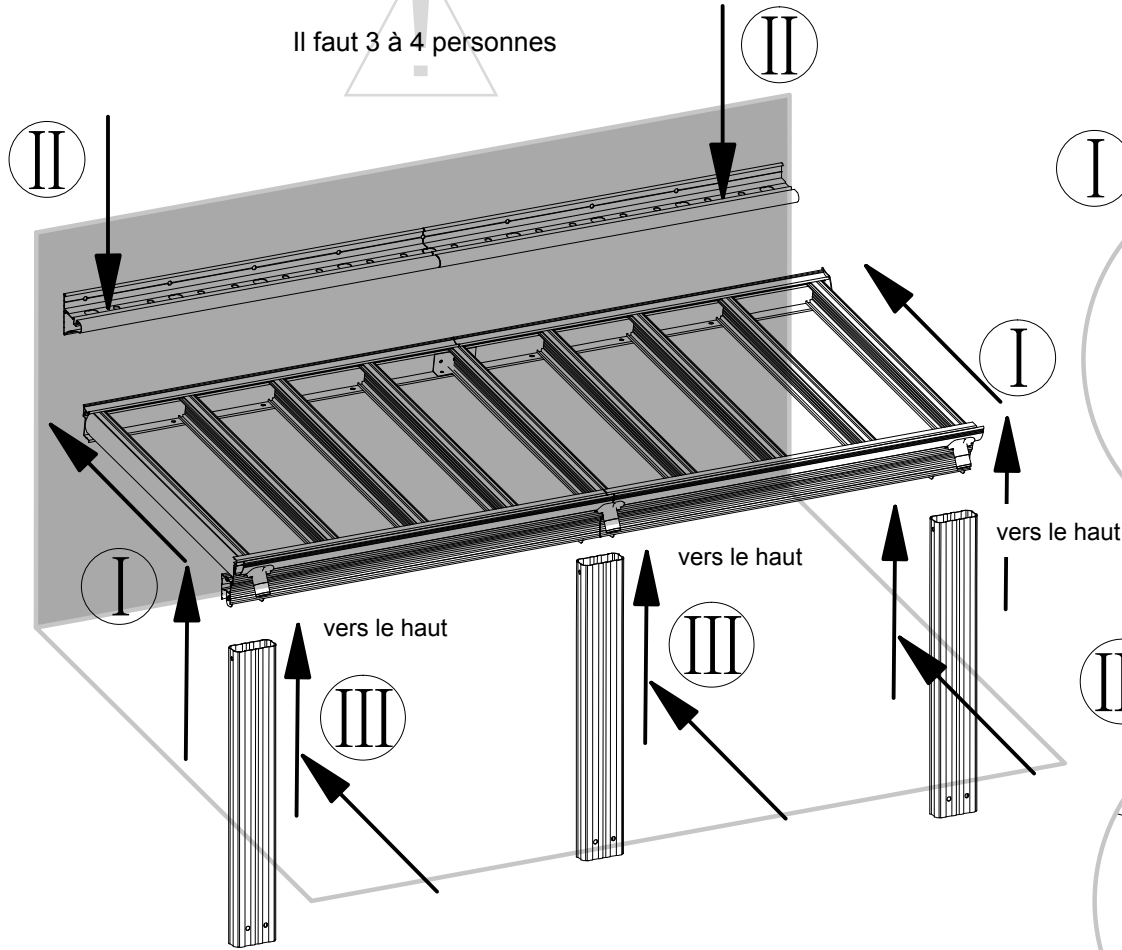
Orientation



9L et 9R s'installent facilement si vous utilisez des lubrifiants.



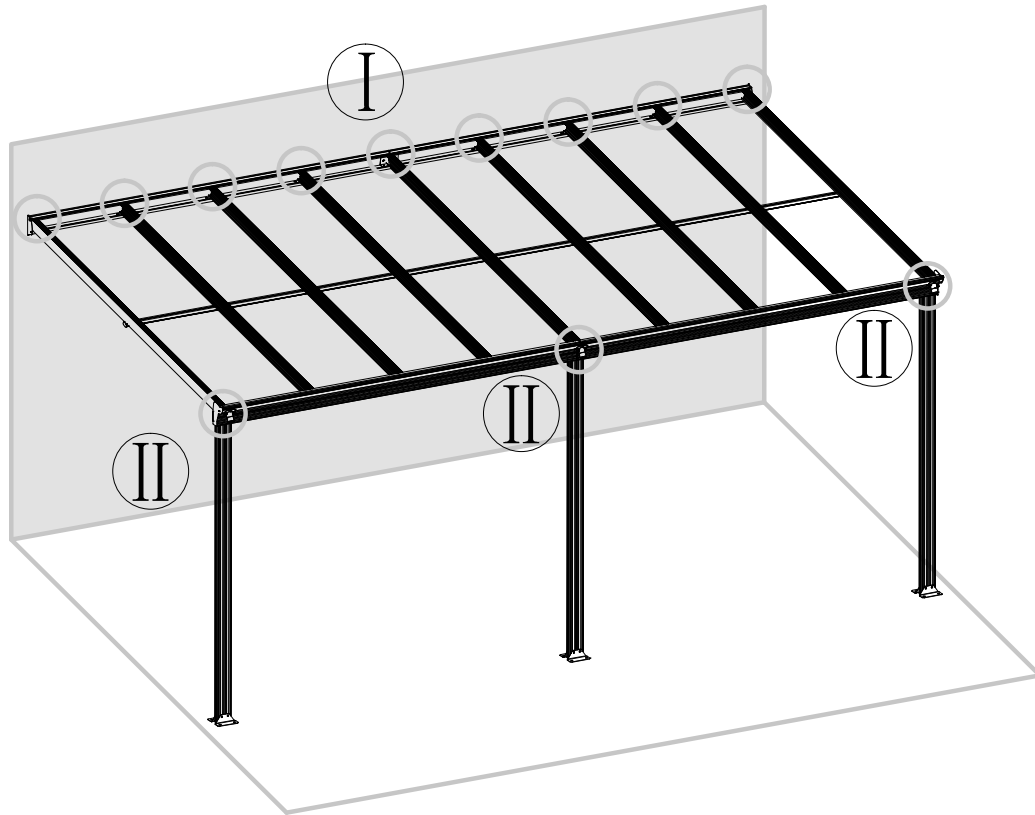
Il faut 3 à 4 personnes



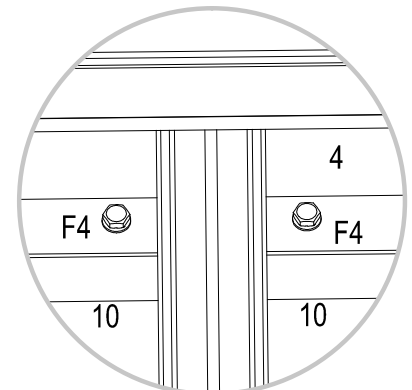
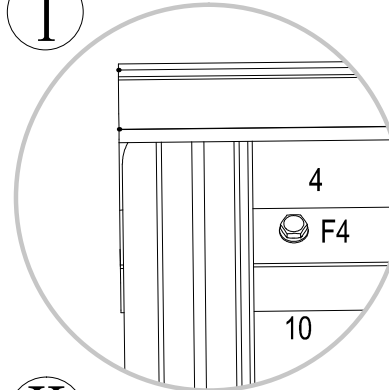
F4 x16



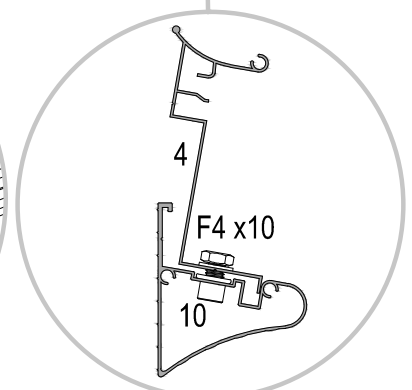
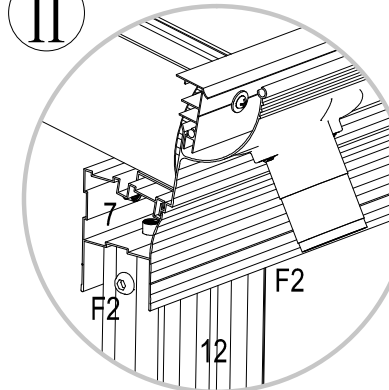
F2 x6

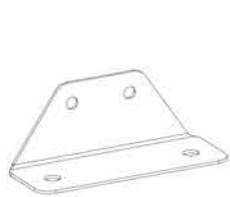


I



II

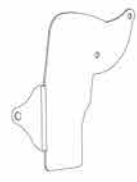




B1 x6



B4 x2



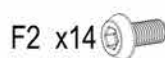
B5L



B5R



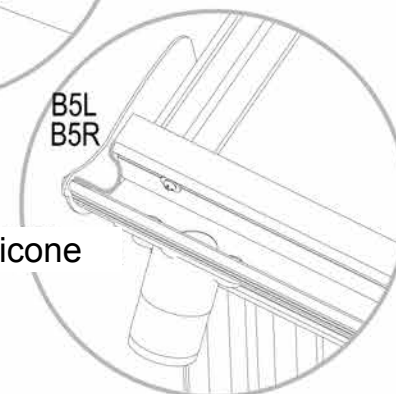
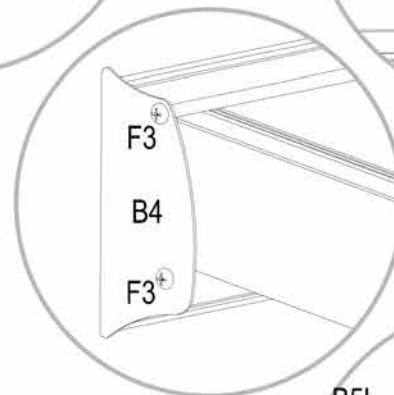
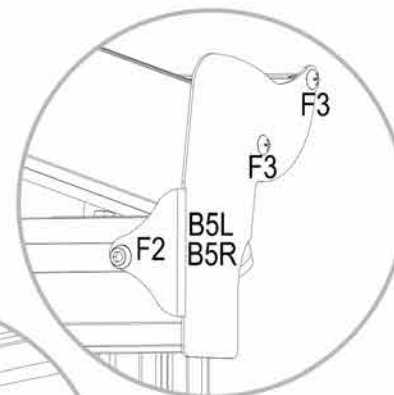
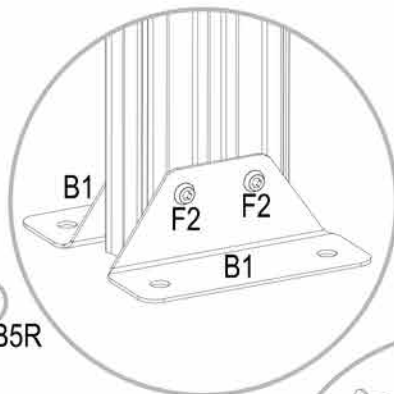
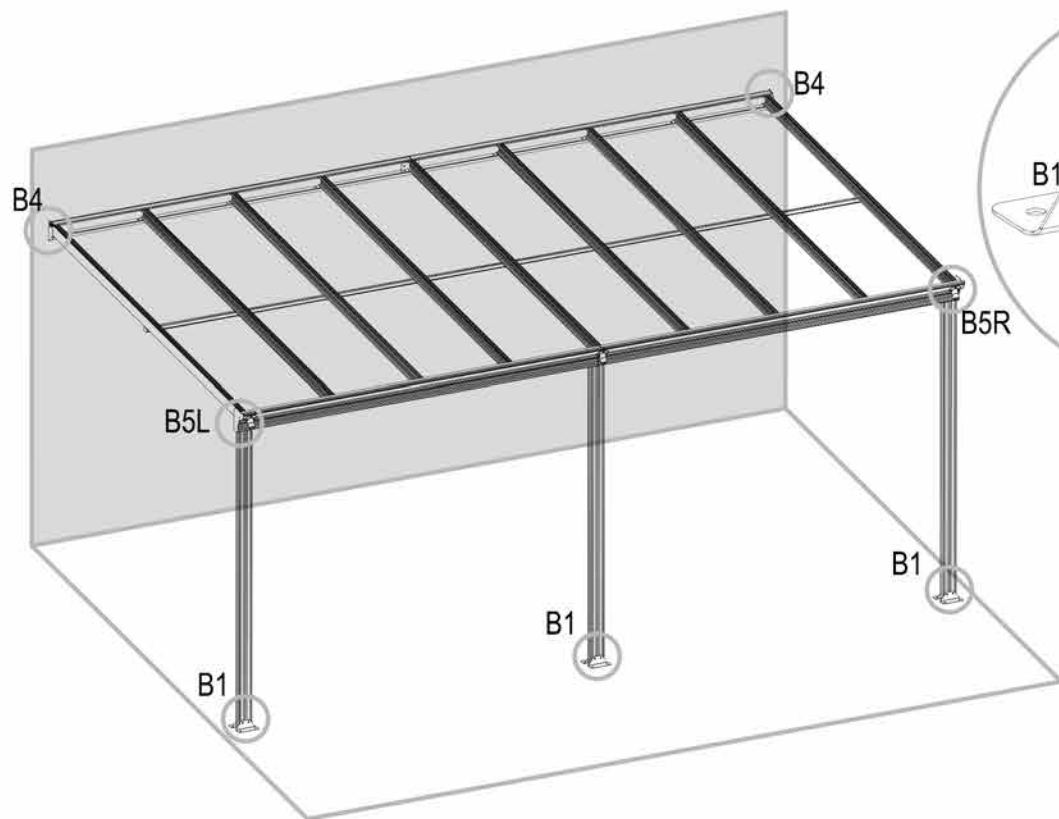
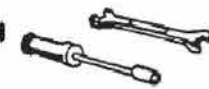
F3 x8

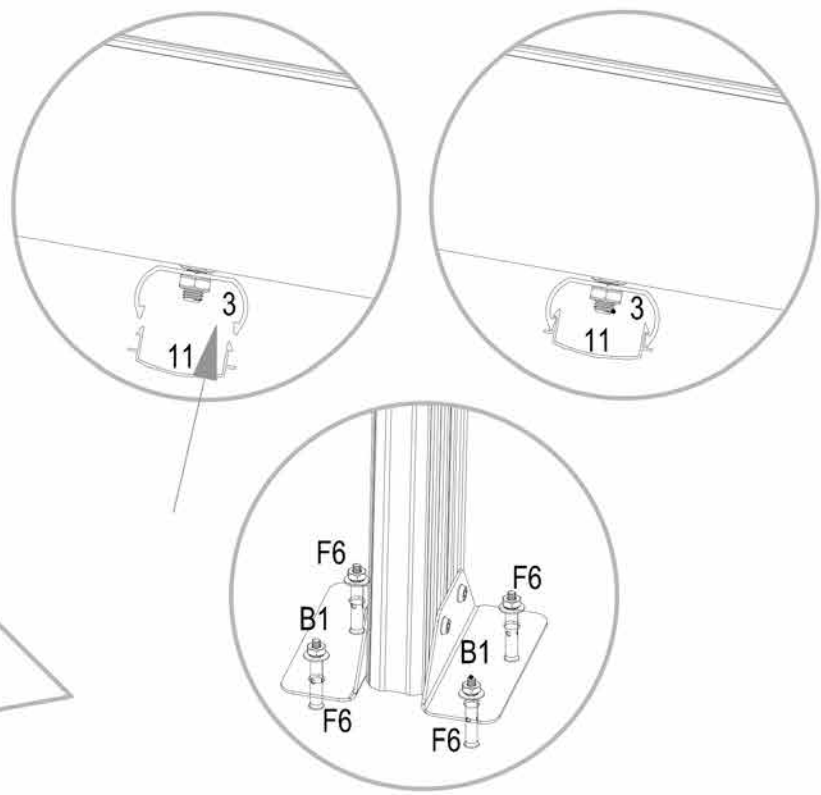
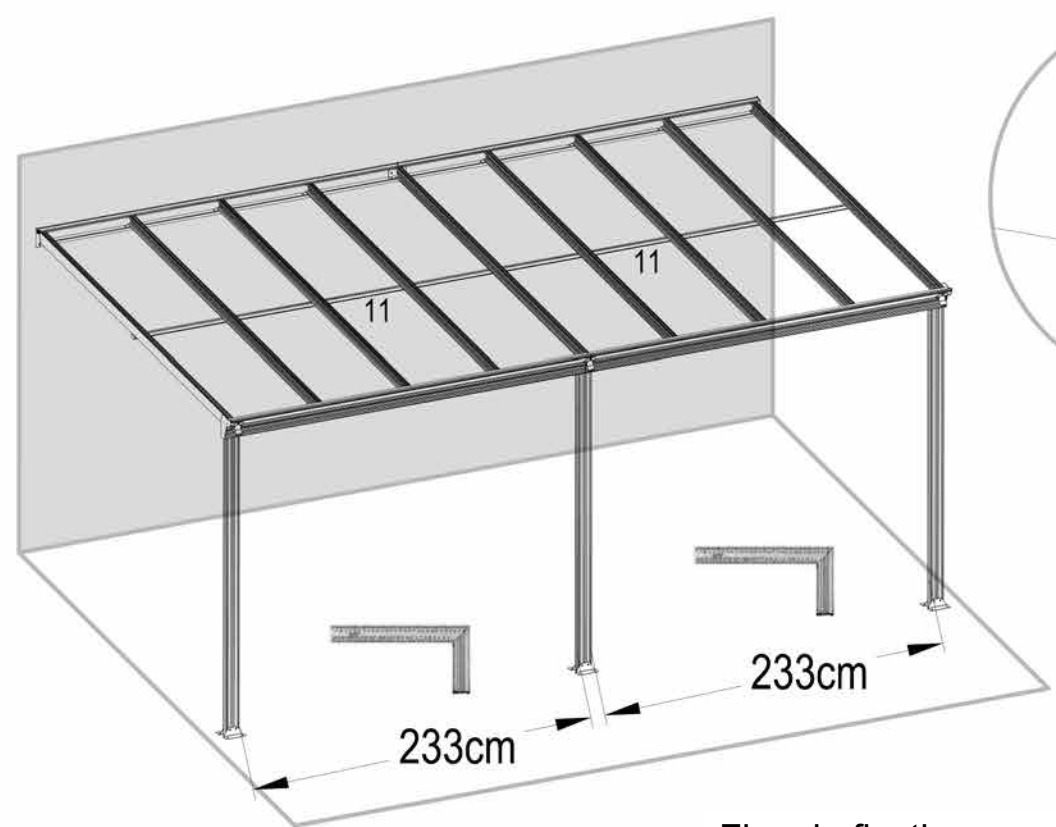
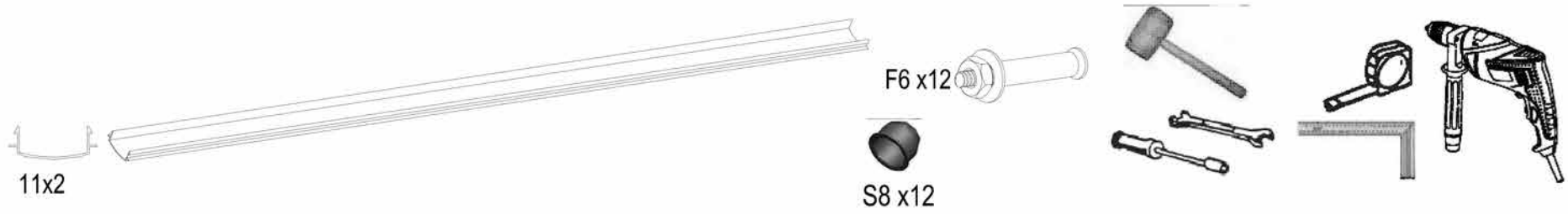


F2 x14



Silicone





Fixer la fixation au sol B1 avec une cheville F6 si une fondation est disponible. Dans tous les cas, fixer les montants, éventuellement avec des ancrés pour poteaux ou des manchons.

AVERTISSEMENT:

Fixez l'ossature en position centrale.

1. Si le sol n'est pas plat et que les couches de terre meuble présentent différentes épaisseurs, il est possible que l'abri bascule sur le côté. L'abri peut s'incliner lorsque le sol n'est pas plat. Redressez l'abri le plus rapidement possible afin d'éviter les déformations.
2. Évitez d'y apposer un poids inutile. Veillez à ce qu'aucune plante grimpante ou les légumes n'atteignent pas les panneaux supérieurs afin d'éviter les dommages. L'ossature peut se fissurer légèrement, se casser et s'écrouler. Ne laissez pas grimper de vigne, sinon le vent et la pluie peuvent causer la cassure ou l'écroulement de l'ossature.

ENTRETIEN DES PANNEAUX:

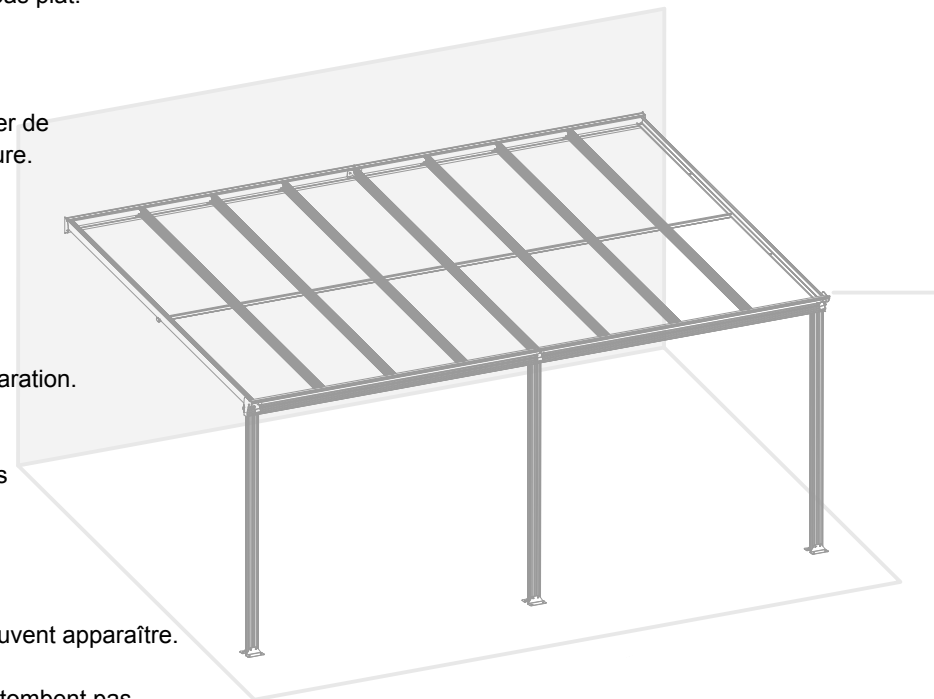
1. Assurez l'absence d'objets coupants à proximité. Évitez de rayer/couper le revêtement. Veillez à ne pas rayer le revêtement avec des objets coupants.
2. Si le revêtement est fissuré, vous pouvez le réparer avec de la colle ou des bandes adhésives transparentes. Utilisez des bandes adhésives en polyuréthane pour la réparation. Gardez le revêtement propre. En général, il convient de remplacer le revêtement PC uniquement tous les 6 à 10 ans pour garantir la transparence lumineuse.
3. Le polycarbonate est difficilement inflammable mais il doit cependant être éloigné des flammes pour éviter toute déformation par la chaleur.

ENTRETIEN DE L'OSSATURE:

1. L'ossature se compose d'une structure en alliage d'aluminium. En cas de températures élevées et de forte humidité de l'air, des taches blanches peuvent apparaître. Vous pouvez les enlever avec un chiffon.
2. Si l'ossature est endommagée, corrigez-la immédiatement afin que les panneaux ne tombent pas. Contrôlez les raccords à vis régulièrement et resserrez-les le cas échéant. Exécutez les réparations conformément aux instructions.
3. Si les raccords commencent à rouiller, remplacez-les à temps par des vis et pièces neuves pour garantir la sécurité de fixation.

COMMENT PROCÉDER EN CAS D'INTEMPÉRIES :

1. Ne pas séjourner sous l'abri mural en cas d'orage. L'aluminium conduit l'électricité et peut provoquer de graves blessures. Ne restez pas sous l'abri mural en cas d'orage.
2. Des mesures de protection s'imposent si le vent atteint une force à partir de 70 km/h. Sécurisez l'abri avec des instrument appropriés et assurez un ancrage suffisant au sol. Vous pouvez retirer ces protections lorsque le temps s'améliore.
3. Enlevez régulièrement les feuilles mortes sur le toit pour garantir la transparence lumineuse et ne pas réduire l'effet d'accumulation de la chaleur.
4. Afin d'éviter tout écroulement, enlevez immédiatement la neige du toit et soutenez le toit au centre de l'abri avec un poteau en bois.



Service • Servizio

Name • Nome • Nom • Naam	ABRI MURAL	
Nr. • No. • n°		
Typ • Type • Tipo	SNAC-BW8	

D

Produktberatung: 01806/ 63 06 30 Festnetz 20 Cent/Anruf, Mobilfunk max. 60 Cent/Anruf
Quelle D Fachberatung: 01806/111 100 Festnetz 20 Cent/Anruf, Mobilfunk max. 60 Cent/Anruf

NL

call center telefoonnummer 0900-1901 15 ct/min

A

Universal: 0043/662/4485 59 Fachberatung Heimwerken (zum Festnetztarif – je nach Betreiber)
Otto: 0043/316/606 159 Beratung Heimwerken (zum Festnetztarif – je nach Betreiber)
Quelle: 0043/662/9005 59 Fachberatung Heimwerken (zum Festnetztarif – je nach Betreiber)

CH

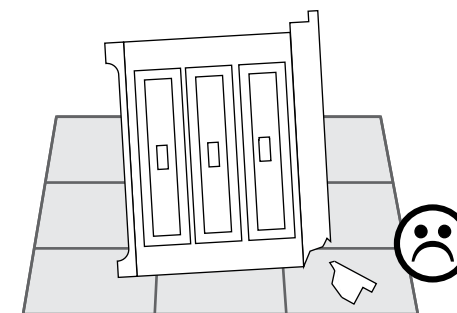
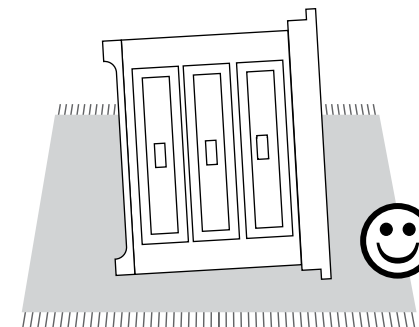
Bei Problemen oder Fragen wenden Sie sich bitte an unsere Servicehotline!
Quelle CH: 0848 85 85 00 Ackermann CH: 0848 85 85 11, Jelmoli Technik: 0848 858 530

F

Si vous avez des problèmes ou des questions, contactez notre service en ligne!
Quelle CH: 0848 85 85 01 Ackermann CH: 0848 85 85 21, Jelmoli Technik: 0848 858 530

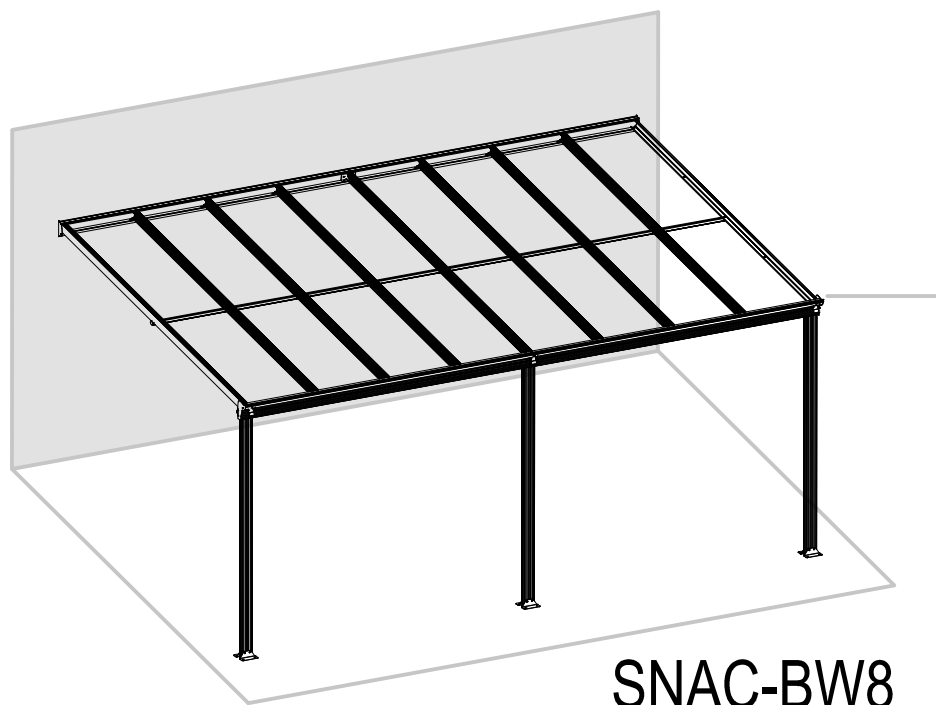
I

In caso di problemi o ulteriori domande, chiamate il nostro servizio clienti!
Quelle CH: 0848 85 85 02 Ackermann CH: 0848 85 85 31, Jelmoli Technik: 0848 858 530



Importé par AproductZ GmbH
Werner-Otto-Straße 1-7, 22179 Hamburg, Allemagne

GAZEBO A PERGOLA

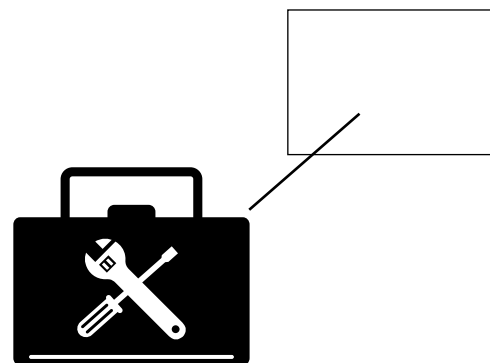


SNAC-BW8

- D** Montageanleitung
- NL** Handleiding voor de montage
- F** Notice de montage
- IT** Istruzioni di montaggio
- GB** Assembly instructions



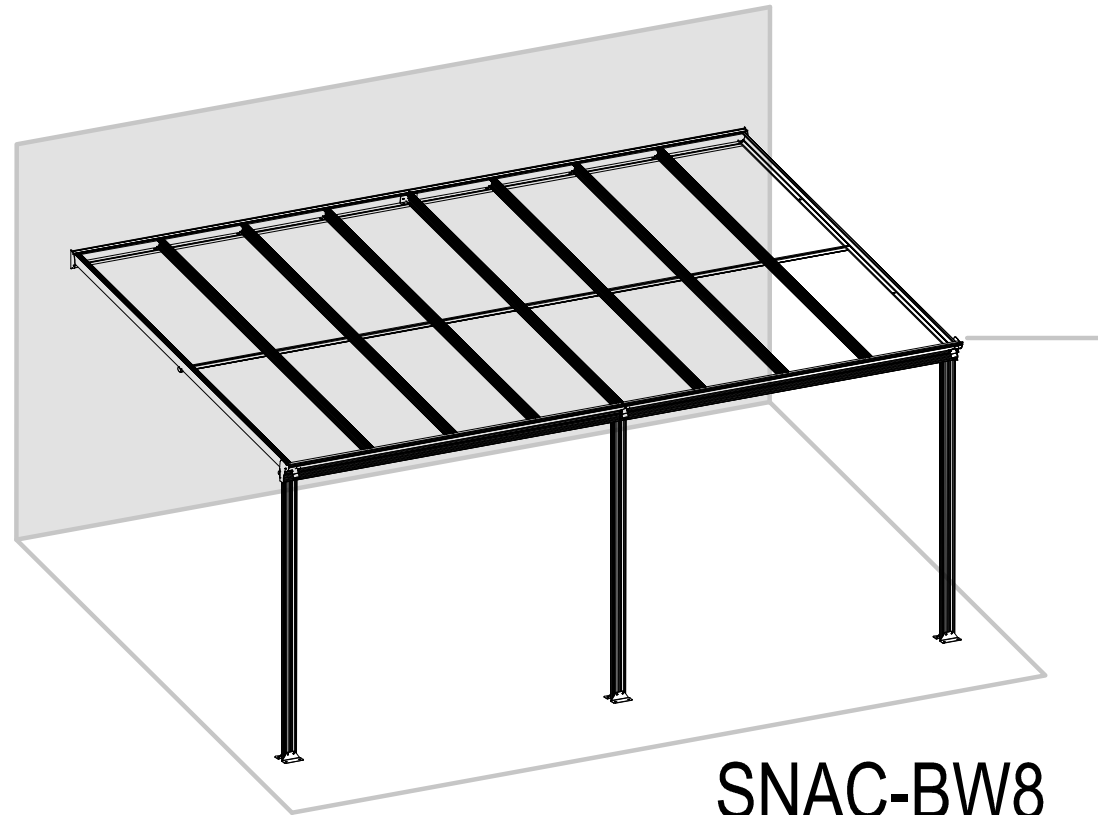
Documento n. °



Gazebo a pergola

Istruzioni di montaggio

Dimensioni: L496xL300xH192/258cm



SNAC-BW8

IMPORTANTE

Prima di iniziare il montaggio del gazebo, leggere attentamente le presenti istruzioni.
Assicurarsi che la fornitura comprenda la corretta qualità e quantità di tutte le parti indicate nell'elenco e nelle figure.
Attenersi all'ordine delle fasi di lavoro indicato.

Fissare i pali del gazebo a pergola solo a conclusione del montaggio dei pannelli in policarbonato.
Per un futuro utilizzo, conservare il presente manuale in un luogo sicuro.

AVVISI DI SICUREZZA

Si raccomanda l'utilizzo di guanti da lavoro durante il montaggio.
Non tentare di montare il gazebo a pergola con tempo umido o vento.
Fare attenzione a non toccare cavi elettrici in superficie con i profili in alluminio.
Durante i lavori con alluminio estruso, indossare sempre scarpe di sicurezza e occhiali di sicurezza.
Rimuovere l'imballaggio di plastica e tenerla fuori dalla portata dei bambini.
Il gazebo a pergola deve essere installato su una superficie piana e liscia.
Durante il montaggio, non appoggiarsi al gazebo e non spingerlo.
Tenere i bambini lontani dall'area di montaggio.
Non installare il gazebo a pergola in zone soggette a forti venti.
Non montare il gazebo a pergola in caso di stanchezza, né dopo l'assunzione di farmaci o alcool, né in caso di predisposizione agli attacchi di vertigini.
In caso dell'utilizzo di una scala a libro o di elettrodomestici, attenersi sempre agli avvisi di sicurezza del produttore.
All'interno del gazebo non si possono conservare grill, torce ecc. appena utilizzati.
Prima di inserire i perni di fissaggio, assicurarsi che sotto terra non vi siano tubi o cavi nascosti.

AVVISI GENERALI

Il montaggio si divide in più parti.
Per l'installazione si dovrebbe calcolare almeno 240 minuti.
Selezionare un posto soleggiato senza alberi sporgenti.
Per fissare il gazebo a pergola direttamente sul fondo in cemento, utilizzare i fori preparati nella base metallica compresa nella fornitura.
Controllare i pezzi delle singole componenti e tenerli a portata di mano.
Per non perdere i pezzi piccoli (viti ecc.), si consiglia di metterli in una ciotola.
Tenere il tetto sgombro da neve e foglie.

PULIZIA & MANUTENZIONE

Per pulire il gazebo a pergola, usare un blando detersivo e sciacquare con acqua fredda e pulita.
Per la pulizia dei pannelli trasparenti, NON usare acetone, abrasivi o detersivi speciali.

ATTREZZI & ATTREZZATURA NECESSARI

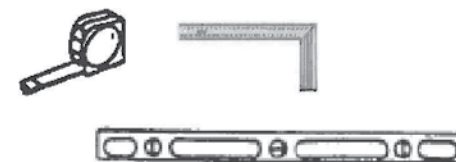
Dispositivi di protezione individuale:

1. Casco
2. Guanti
3. Tuta protettiva di cotone a maniche lunghe
4. Dispositivi di pronto soccorso
5. Occhiali protettivi



Strumenti di misura (metrica):

1. Metro a nastro
2. Squadra
3. Livella a bolla



Attrezzi di montaggio:

1. Scala a libro (1,5 m)
2. Chiave inglese 10mm (meglio una chiave a intaglio)
3. Chiave inglese 14mm (per l'installazione delle viti di allungamento)
4. Chiave a brugola 5mm
5. Avvitatore elettrico+5mm chiave a brugola (consigliabile)
6. Martello di legno
7. Pennarello
8. Silicone
9. Scalpello (8mm e 10mm)
10. Coltello
11. Cacciavite Phillips



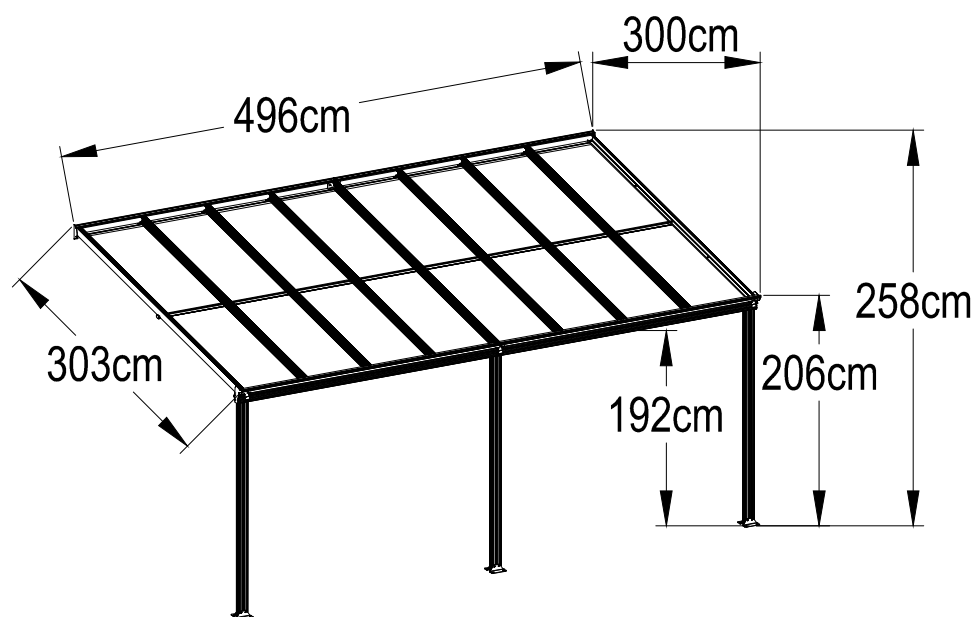
Silicone

DIMENSIONI DEL PRODOTTO











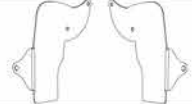






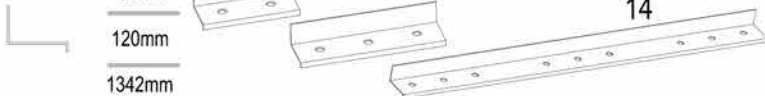
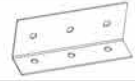










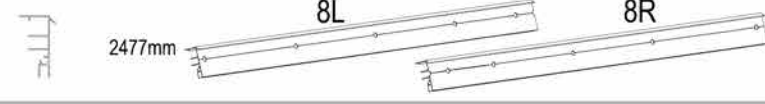

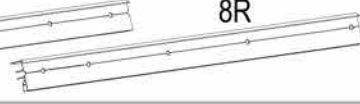

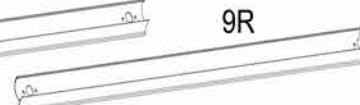

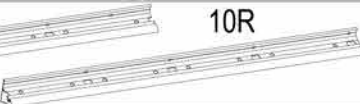


Scegliere un luogo di montaggio adatto

ULTERIORI MISURE DI SICUREZZA

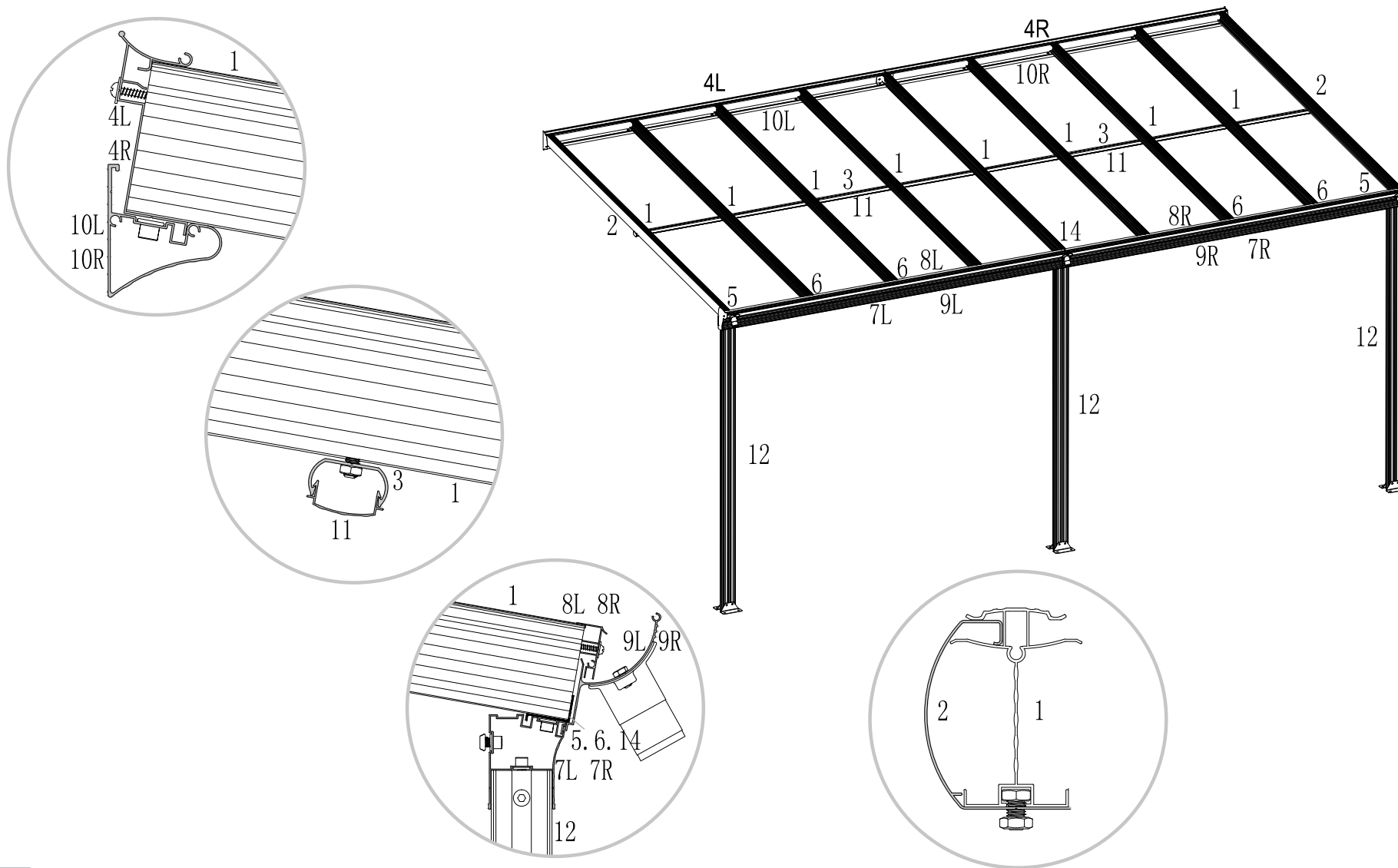
1. Per l'installazione servono tre persone: la prima persona effettua e contrassegna le misure, la seconda è responsabile dell'installazione, la terza aiuta al bisogno e garantisce la sicurezza.
2. Assicurarsi prima che il muro sia abbastanza solido per il montaggio. La scelta migliore è un muro in mattoni o calcestruzzo.
3. Servono diversi attrezzi elettrici: assicurarsi che funzionino correttamente e fare attenzione alla sicurezza elettrica.
4. Attenzione durante l'utilizzo di attrezzi contundenti quali martelli ecc.
5. Durante il montaggio vanno indossati una tuta protettiva di cotone a maniche lunghe, guanti e casco; durante l'utilizzo di attrezzi elettrici si raccomanda di indossare inoltre occhiali protettivi.
6. Durante i lavori in elevazione, non guardare in alto: viti e altri oggetti accidentalmente cadenti potrebbero provocare lesioni agli occhi o soffocamento, se dovessero finire nella cavità orale.
7. Per evitare cadute, né arrampicarsi, né mettersi sul tetto.
8. In caso di lesioni, usare immediatamente i dispositivi di pronto soccorso per fermare eventuali emorragie. In caso d'emergenza, recarsi immediatamente al punto di pronto soccorso più vicino.



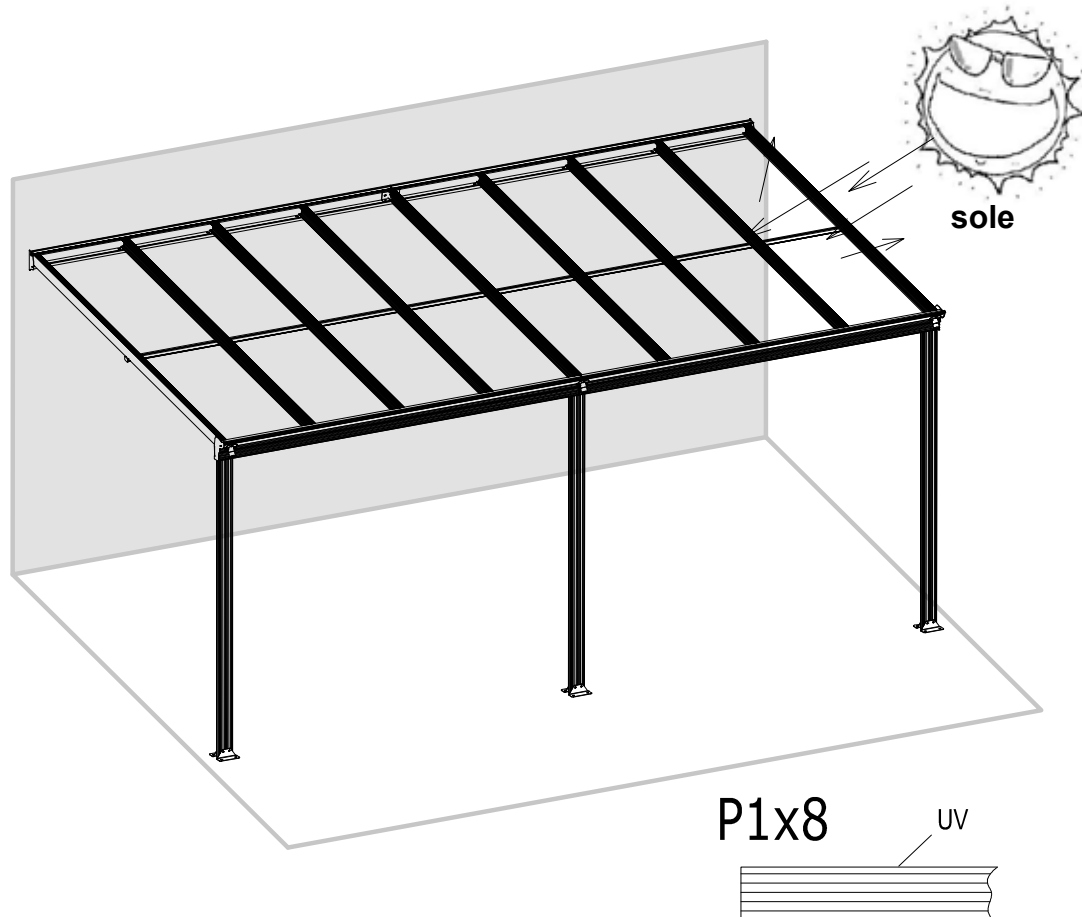
LISTA DEI COLLI

TELAIO			N.°	Quantità	PEZZI DI RACCORDO	N.°	Quantità	VITI
1	9	 2968mm	B1	6		F1	18	5-40mm 
2	2	 2968mm	B2	3		F2	24	6-12mm 
3	2	 2462mm	B4	2		F3	8	5-13mm 
4L	1	 2477mm	B5L	1		F4	83	6-10mm 
4R	1	 2477mm	B5R	1		F4-1	41	6mm 
5	2	 80mm	B7	2		F4-2	4	6mm 
6	4	 120mm	B8	1		F5	10	4-35mm 
14	1	 1342mm	B9	1		F6	12	6-60mm 
7L	1	 2477mm	B10	1		F7	2	4-12mm 
7R	1	 2477mm	B11	1		F8	6	6-10mm 
8L	1	 2477mm	P1 x8		S8 x12	S9 x3		
8R	1	 2477mm						
9L	1	 2477mm						
9R	1	 2477mm						
10L	1	 2477mm						
10R	1	 2477mm						
11	2	 2462mm						
12	3	 1950mm						

SCHEMA DELL'INSTALLAZIONE DEL TELAIO IN ALLUMINIO



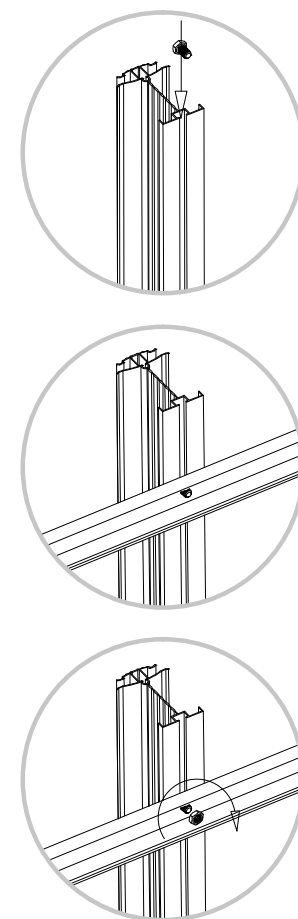
SINTESI DEI PANNELLI IN POLICARBONATO

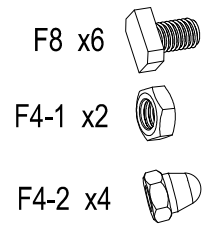
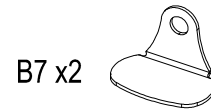
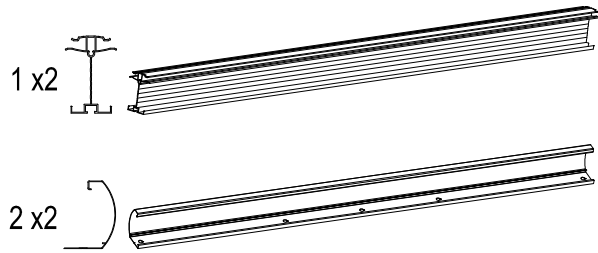


Il lato con il rivestimento bianco deve essere rivolto verso il sole trattandosi della protezione UV.

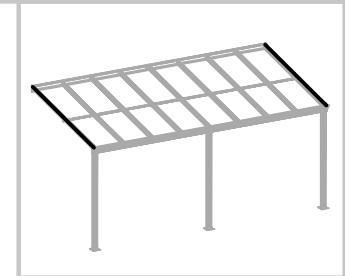
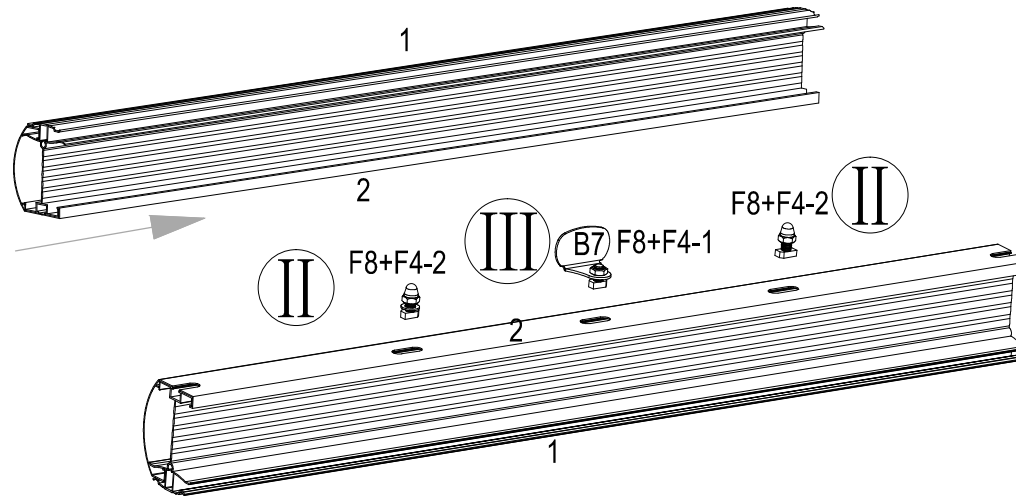
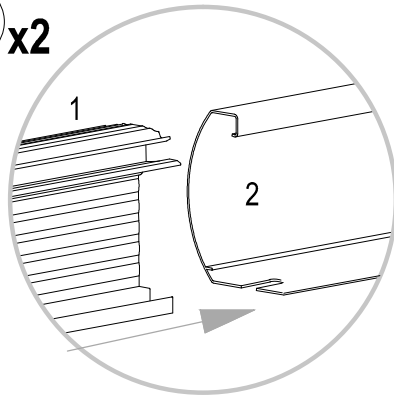
Installazione della vite a brugola:

Inserire la vite a brugola nell'incavatura, girandola in senso orario fino in fondo.
Adattare manualmente la vite a brugola, girandola in modo che la filettatura la fissi nel punto preciso.
Montare le altre parti sulla vite a brugola e fissare il dado.

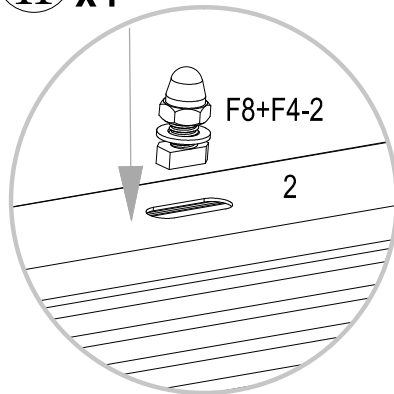




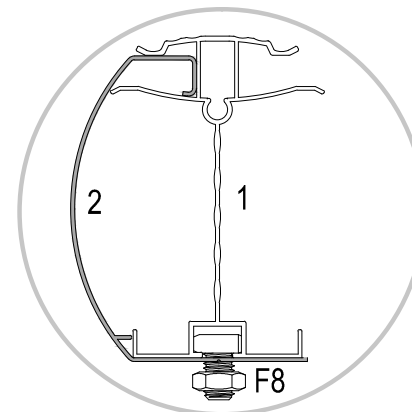
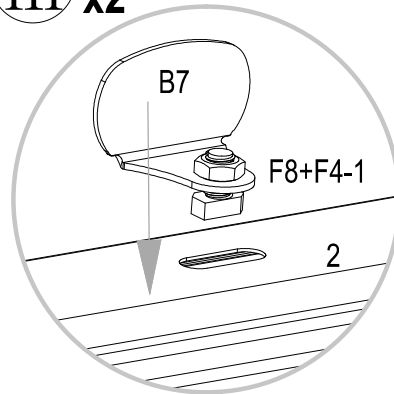
I x 2

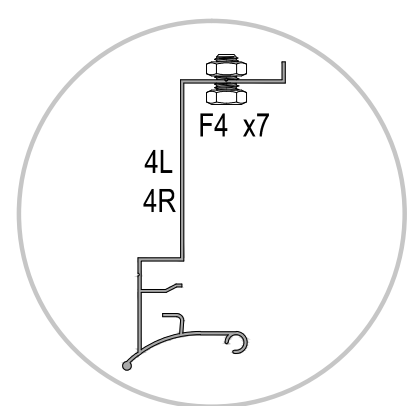
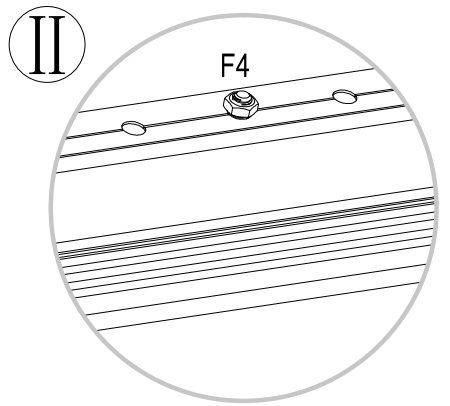
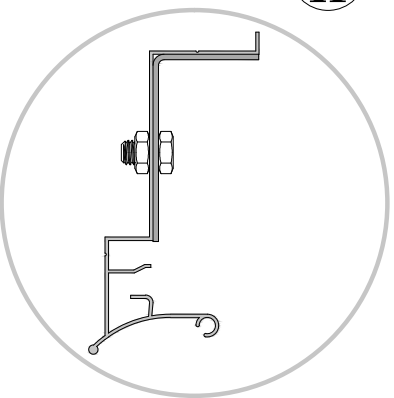
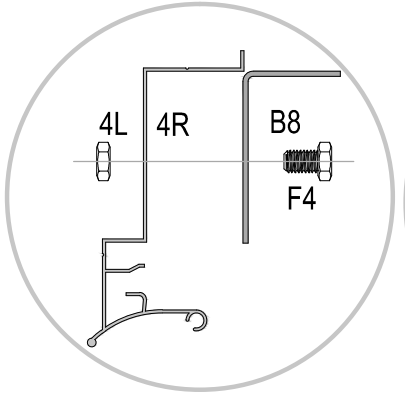
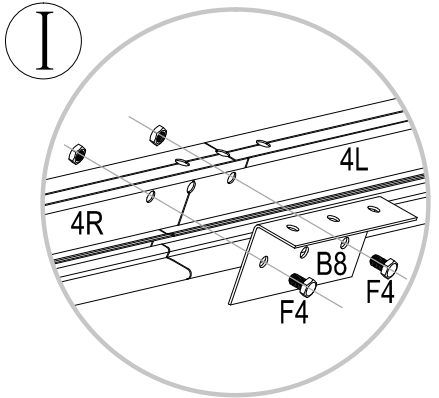
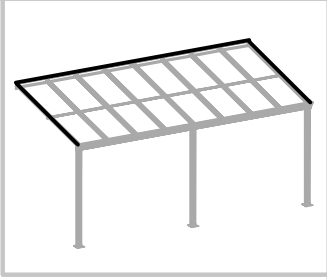
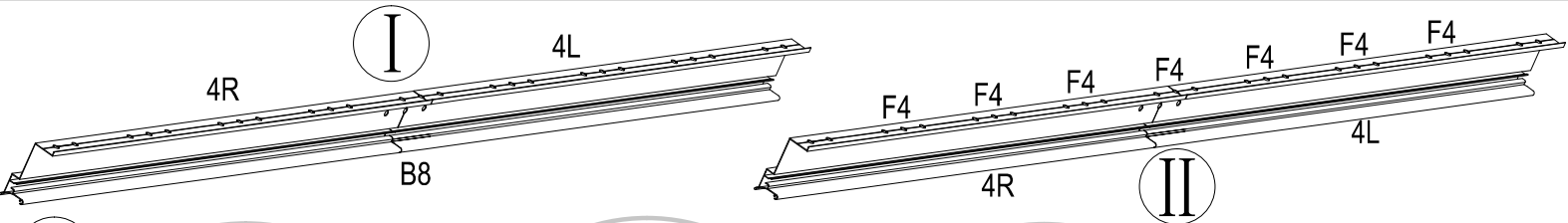
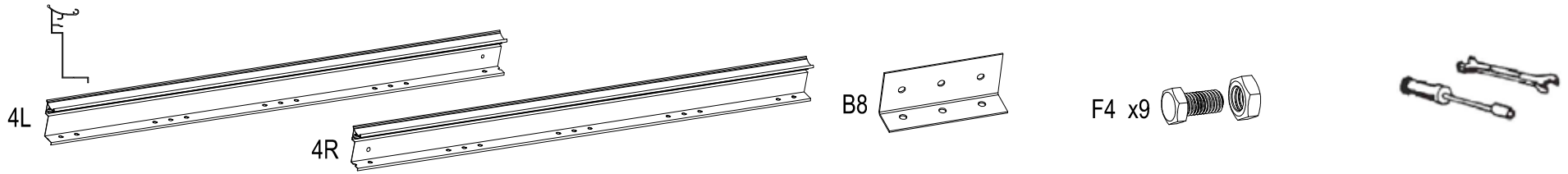


II x 4

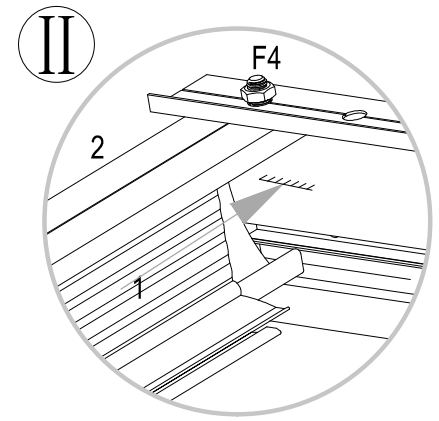
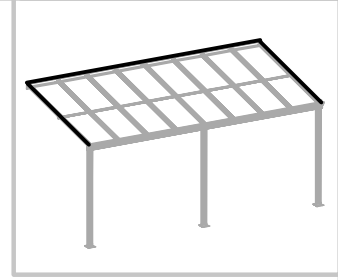
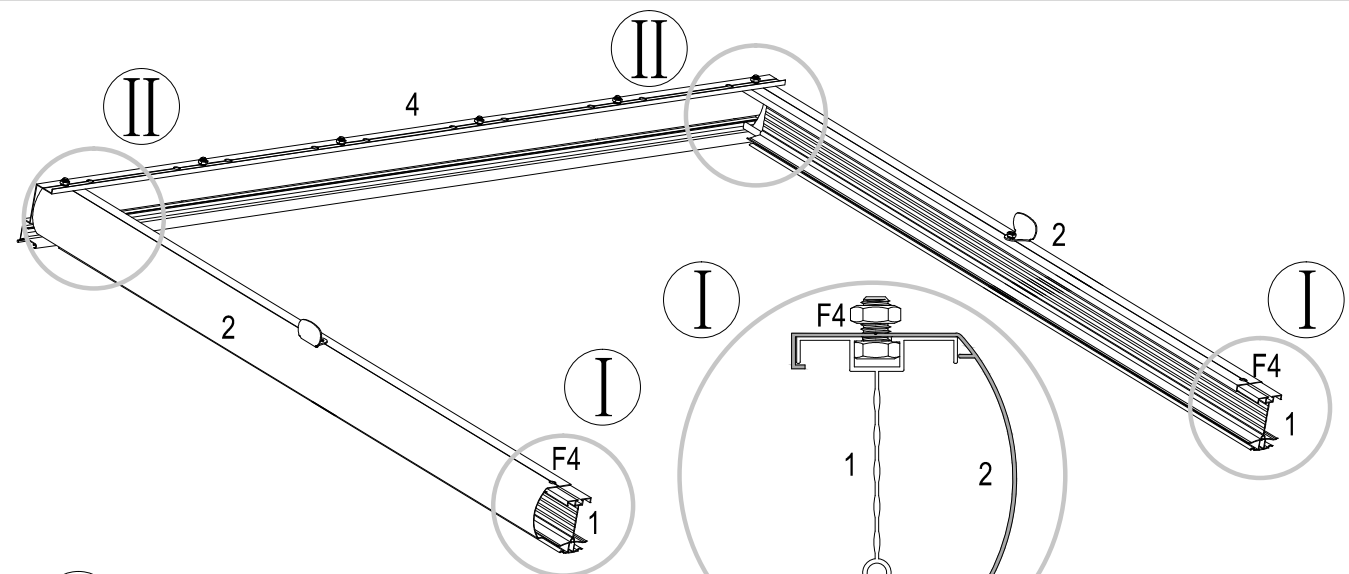


III x 2

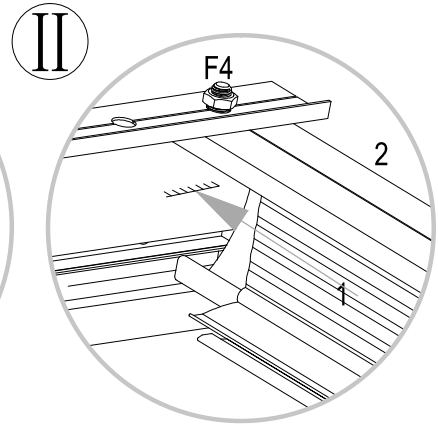
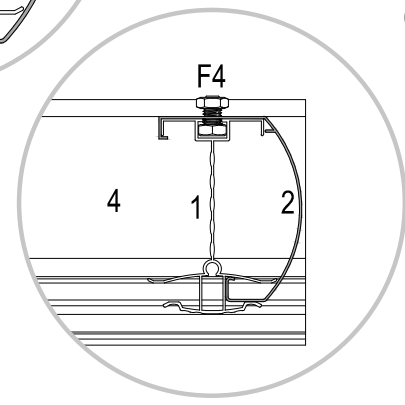


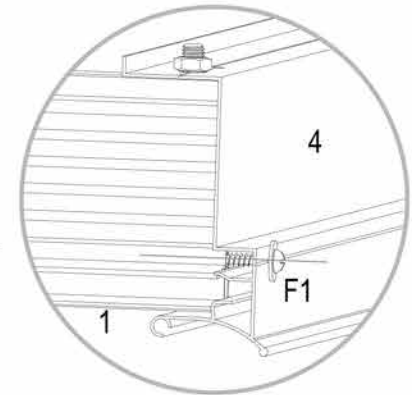
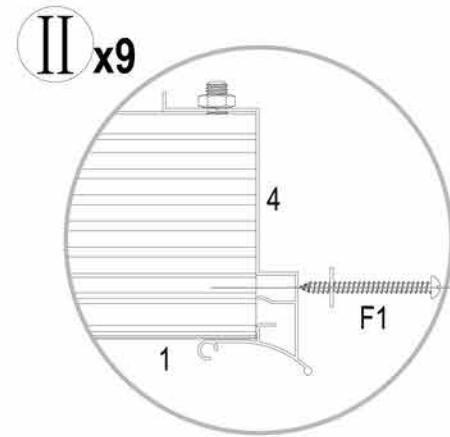
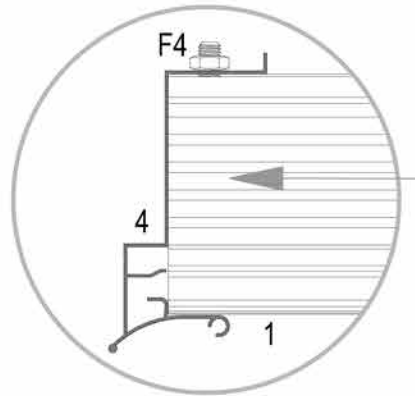
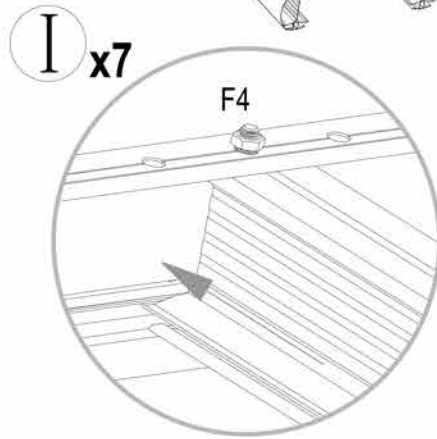
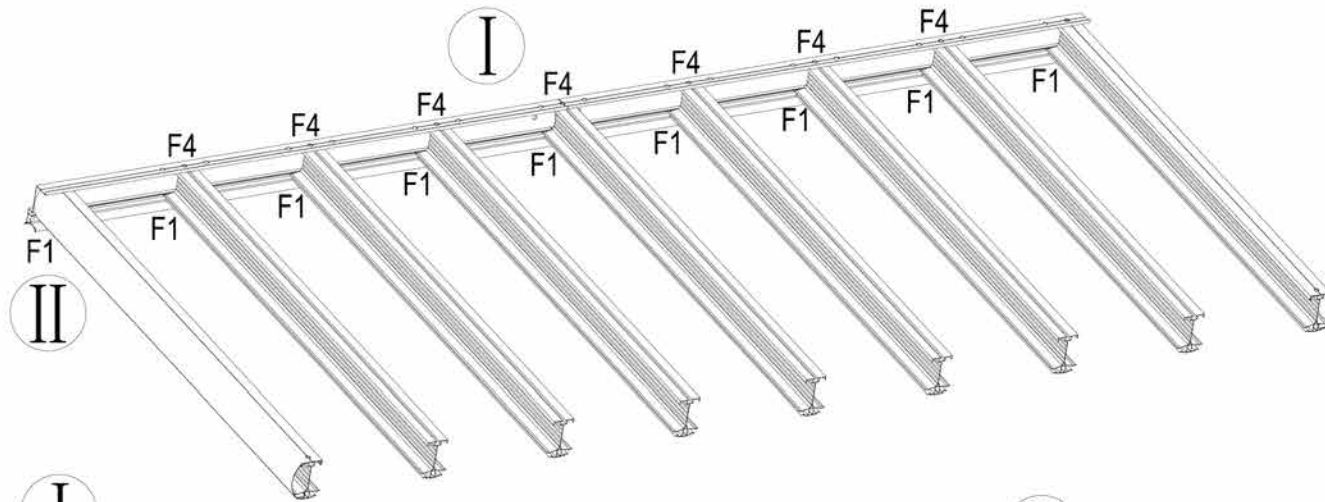
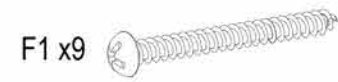


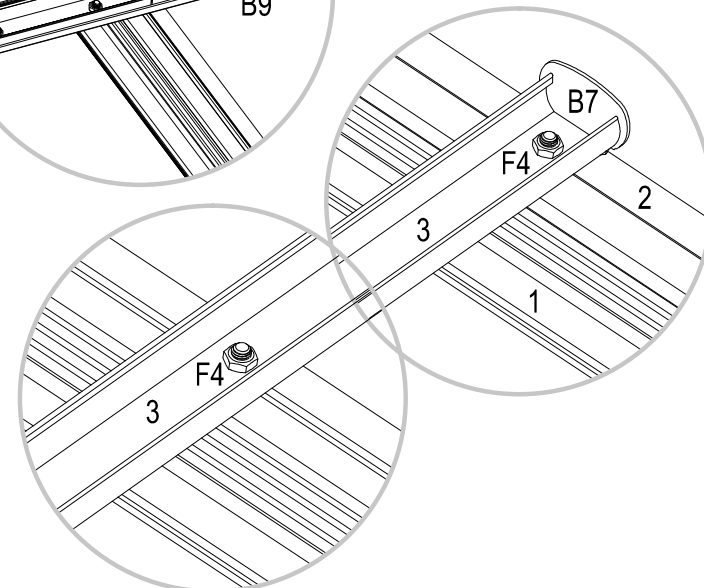
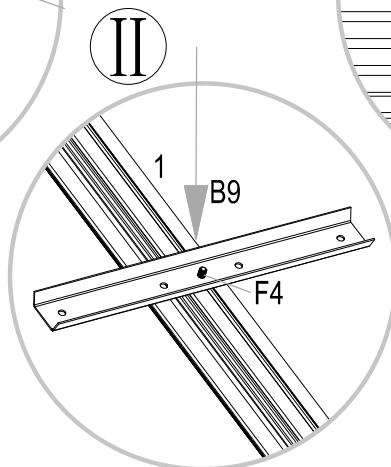
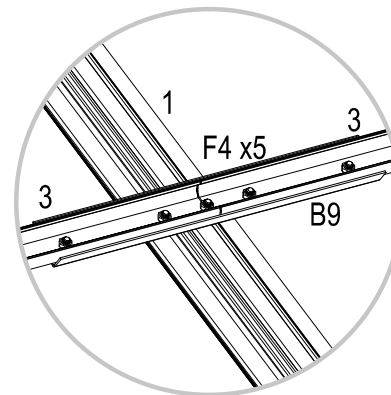
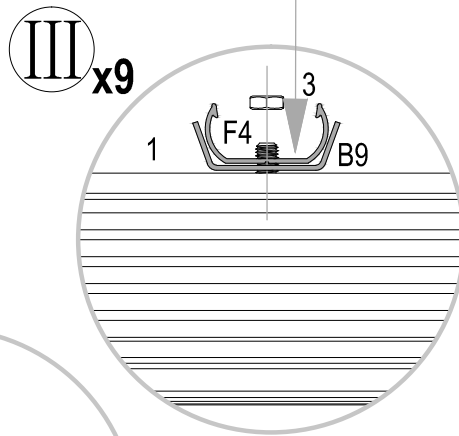
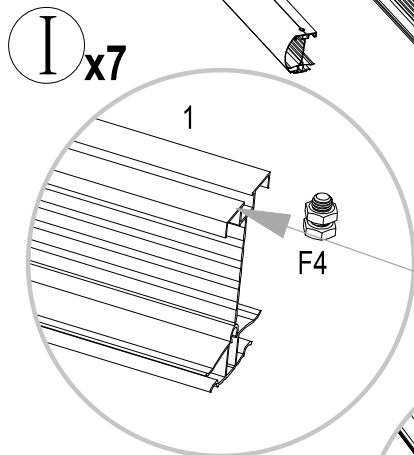
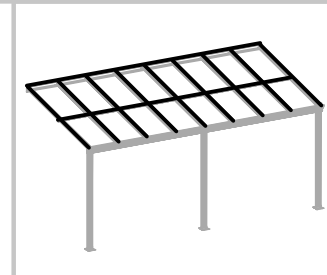
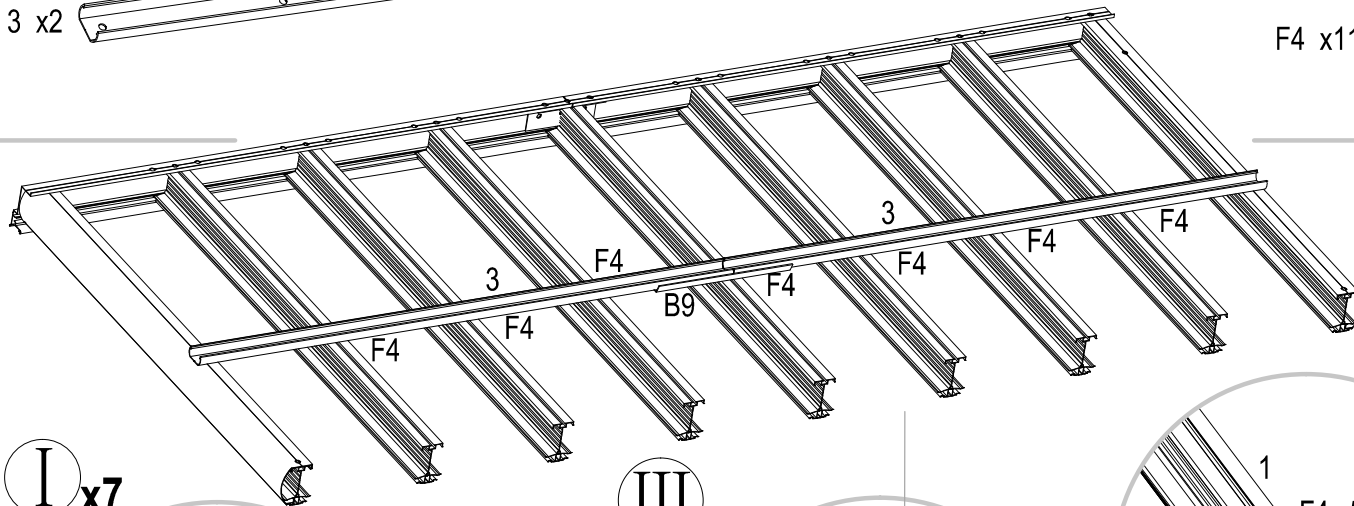
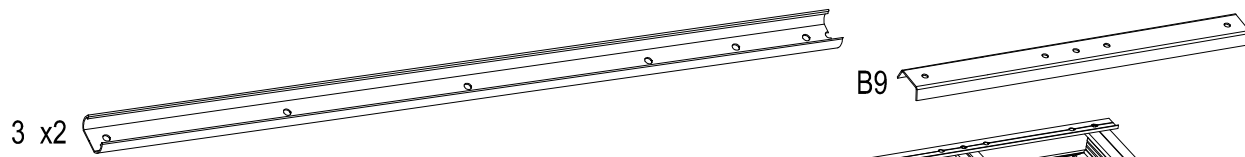
F4 x4

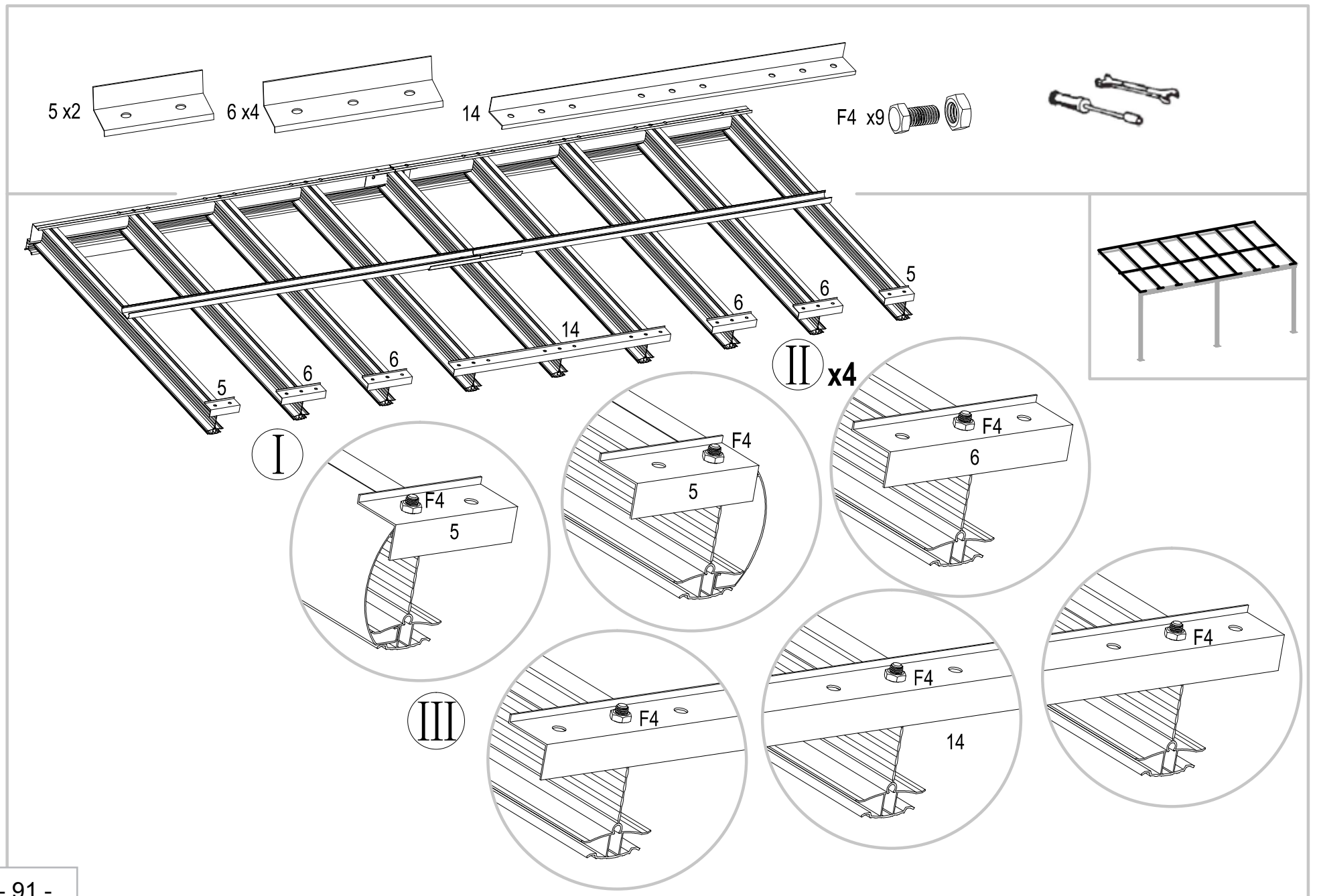


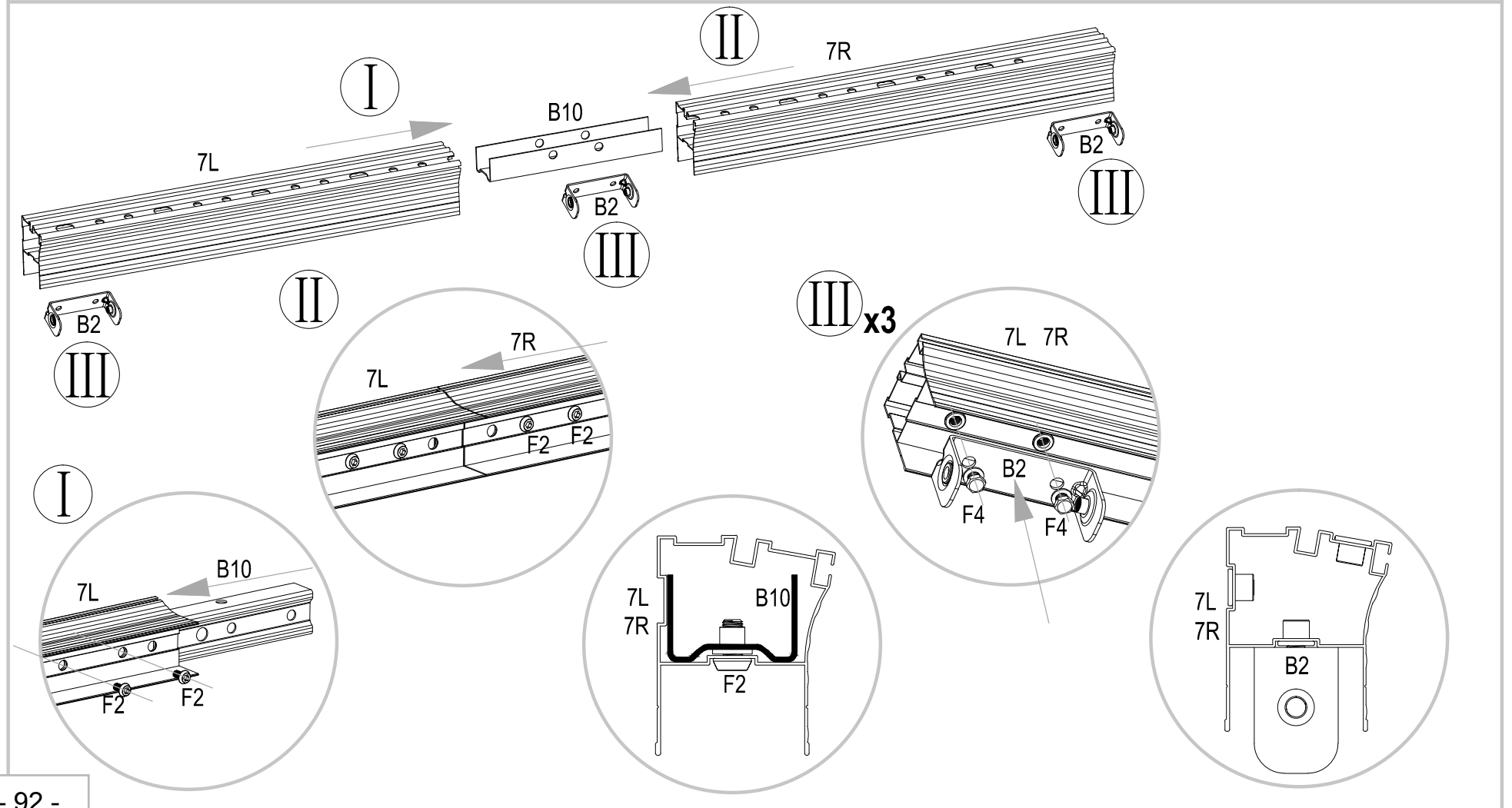
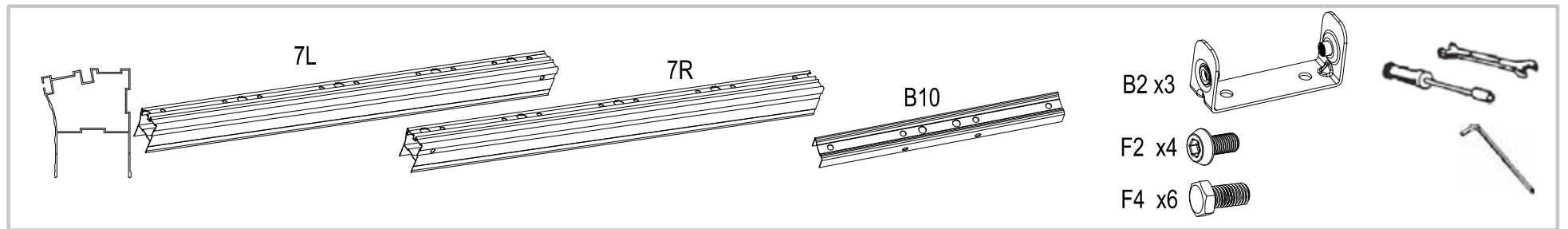
! Avviso: n.° 1 e n.° 4 sono perpendicolari

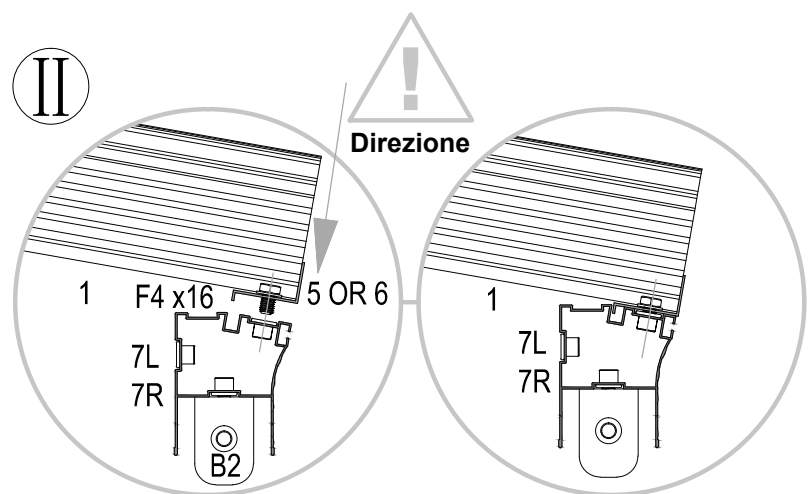
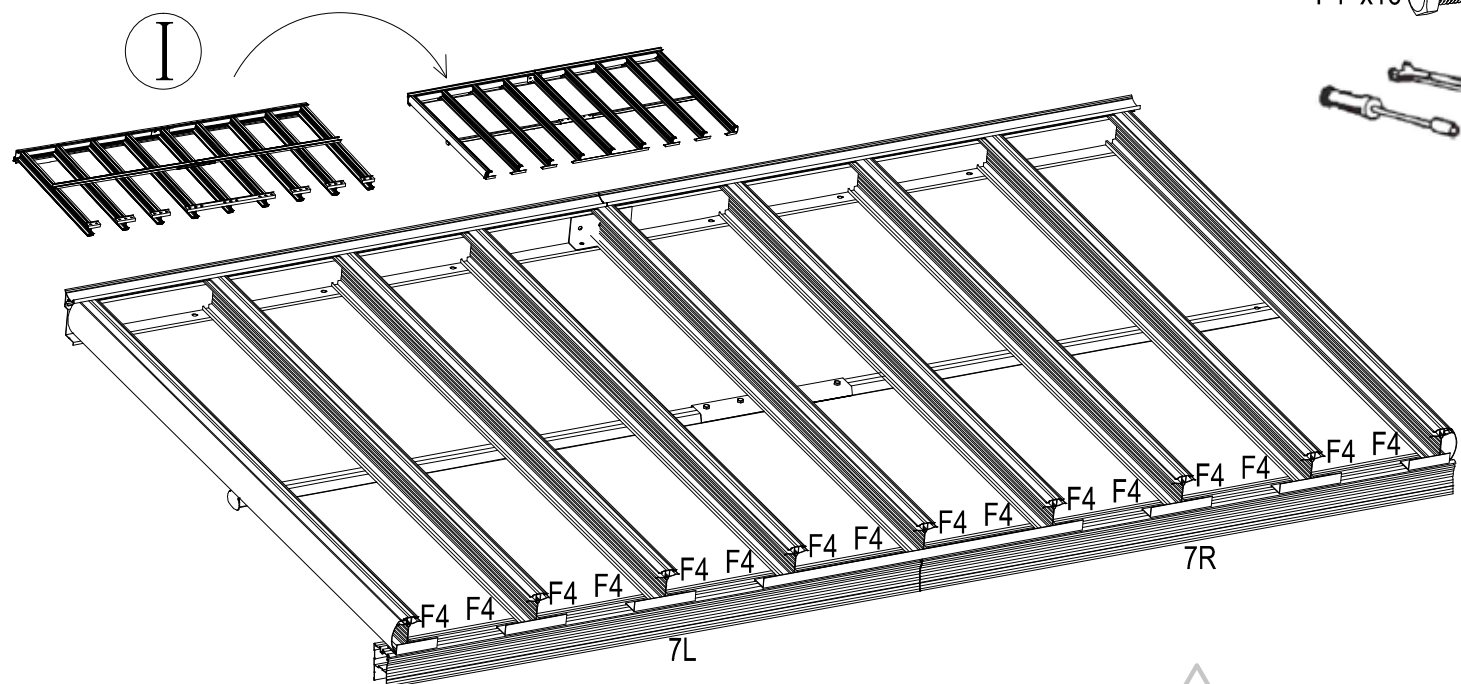




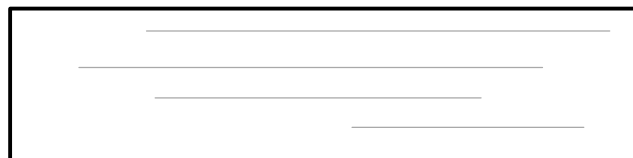




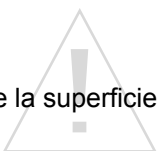




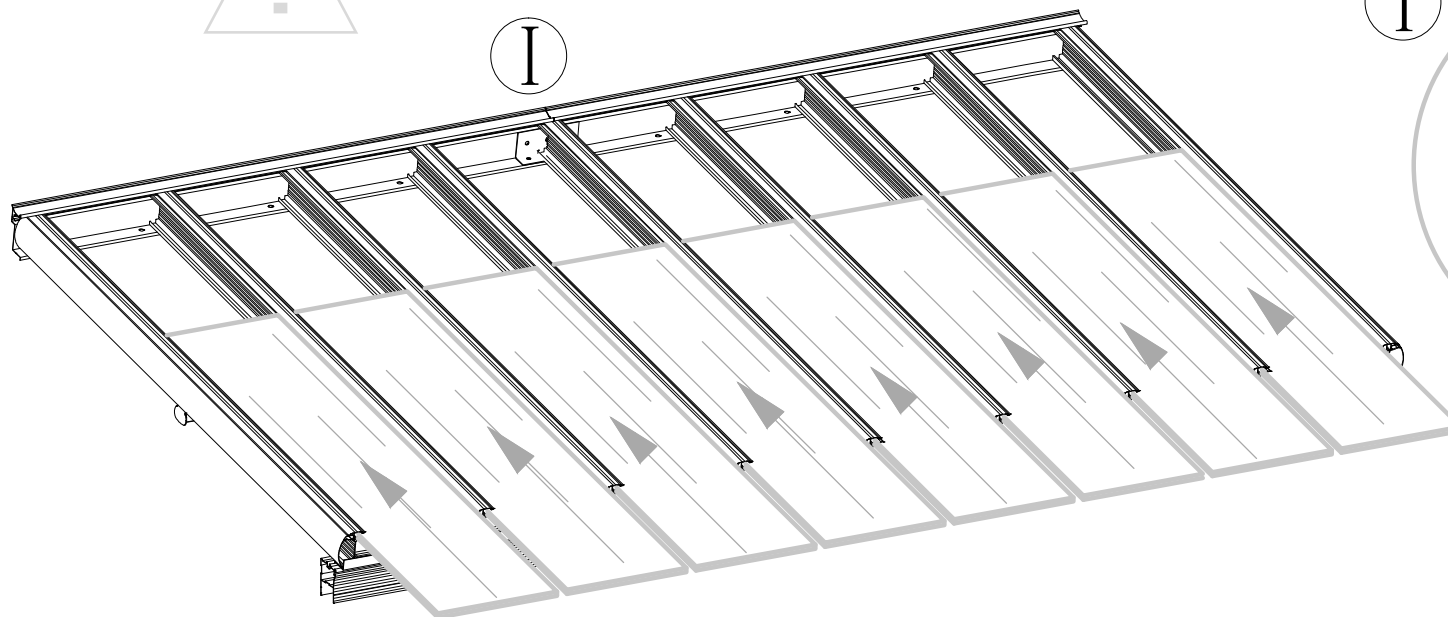
P1 x8



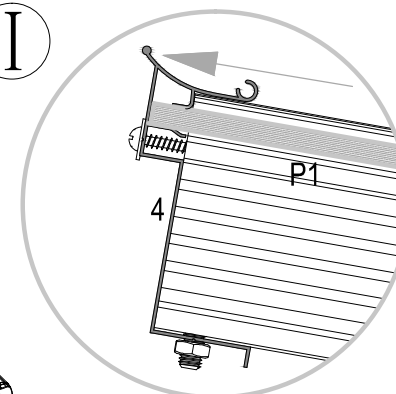
Avviso: Rivolgere la superficie UV verso il sole.

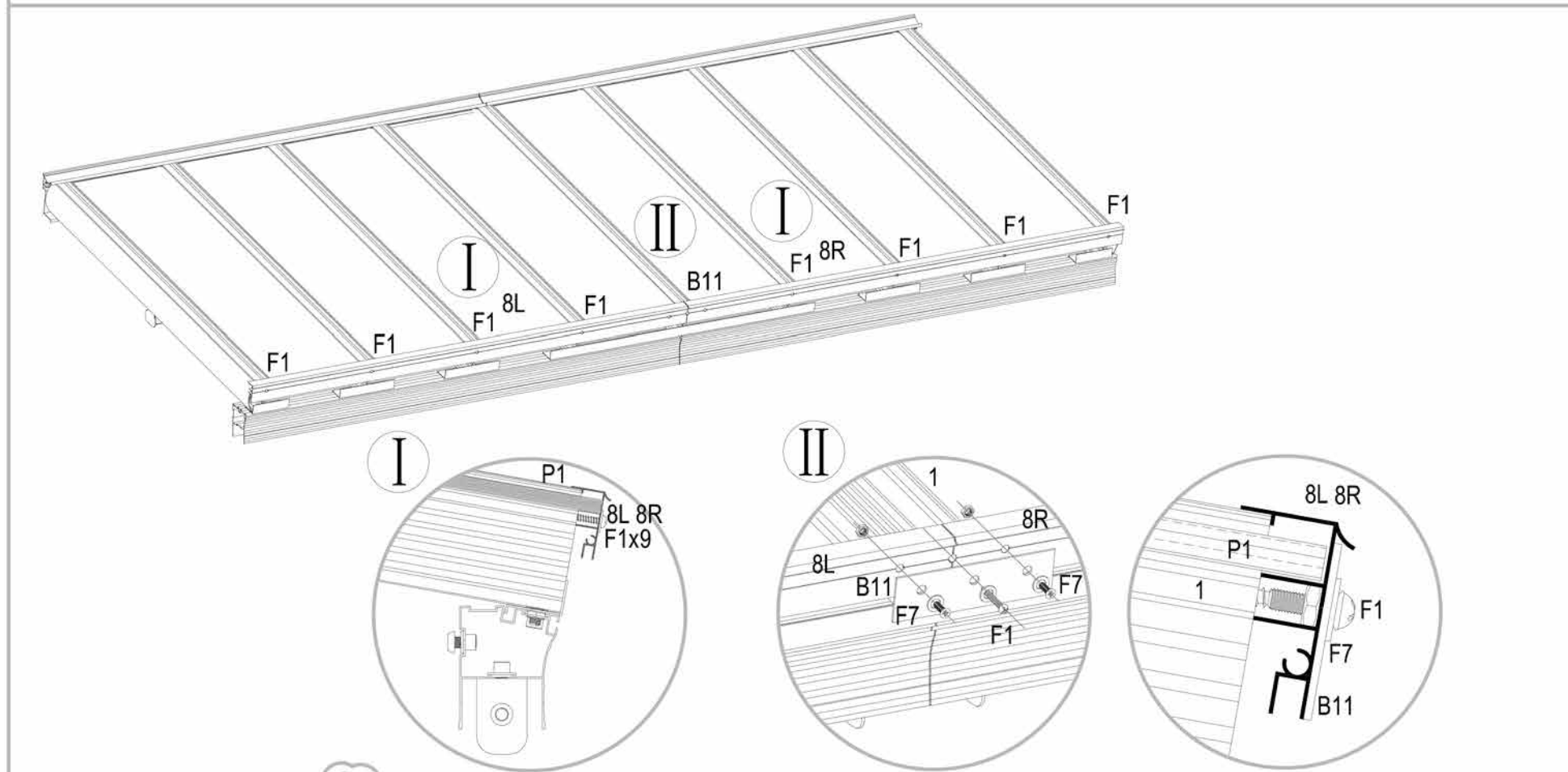
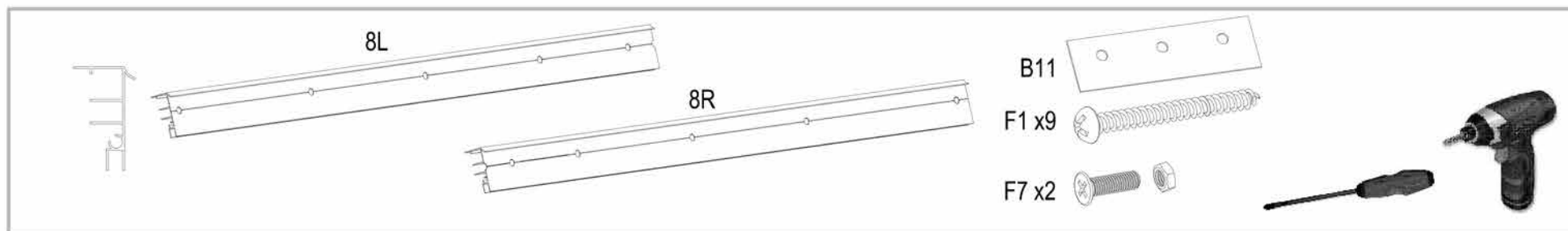



I

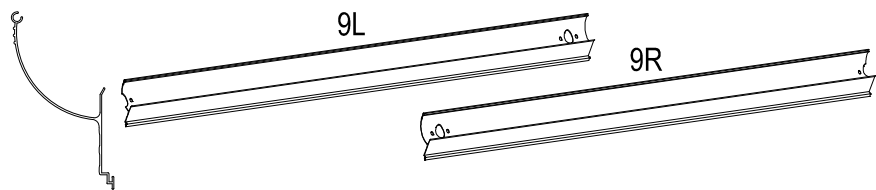


I

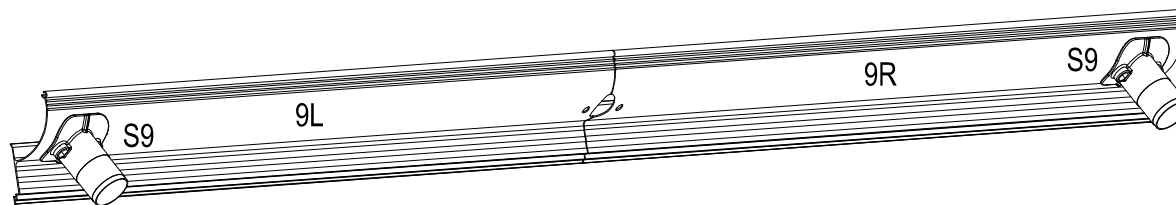




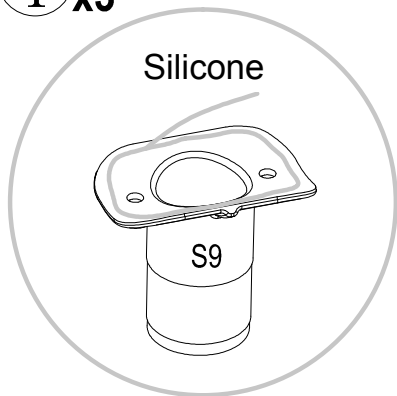
 Per facilitare l'installazione di F1 usare dei lubrificanti.



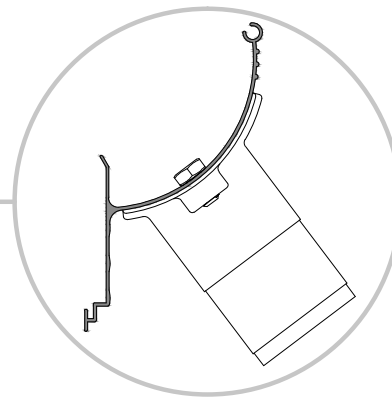
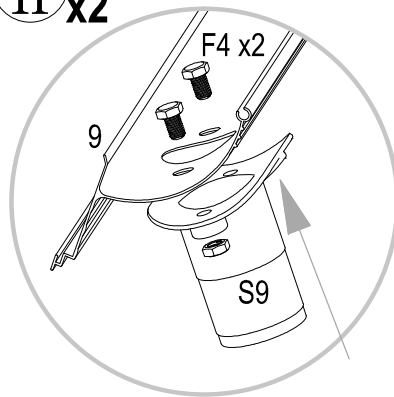
Silicone



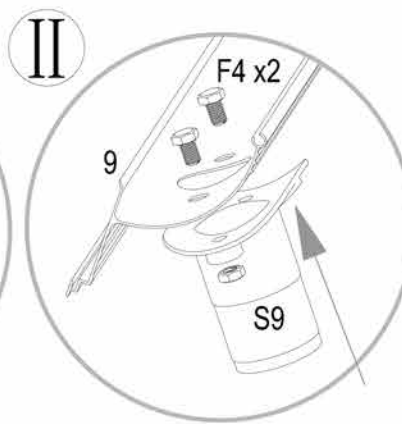
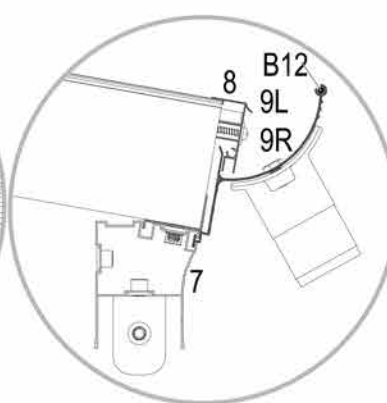
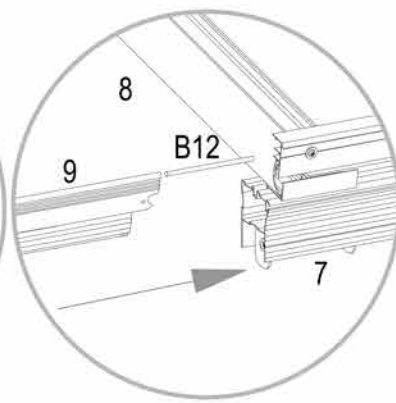
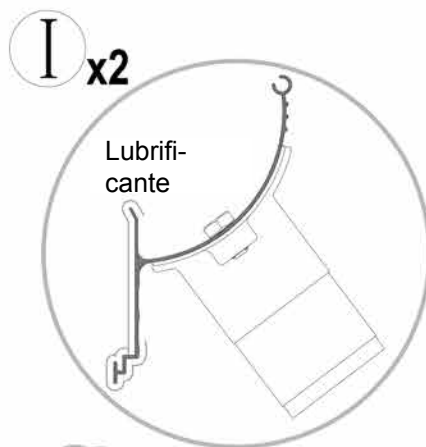
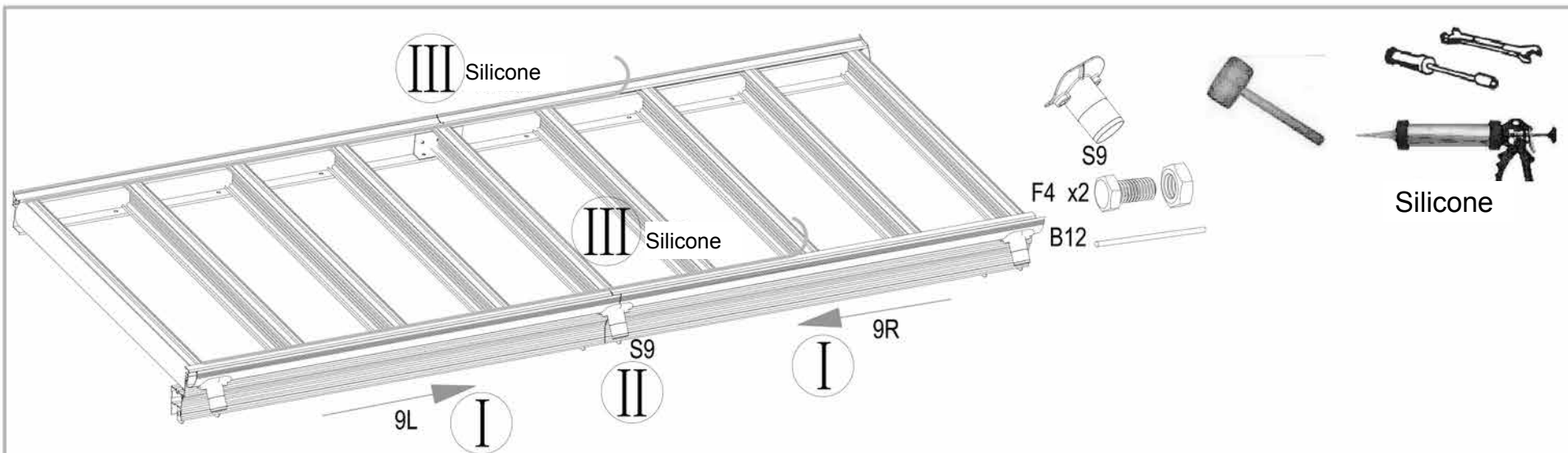
I x3



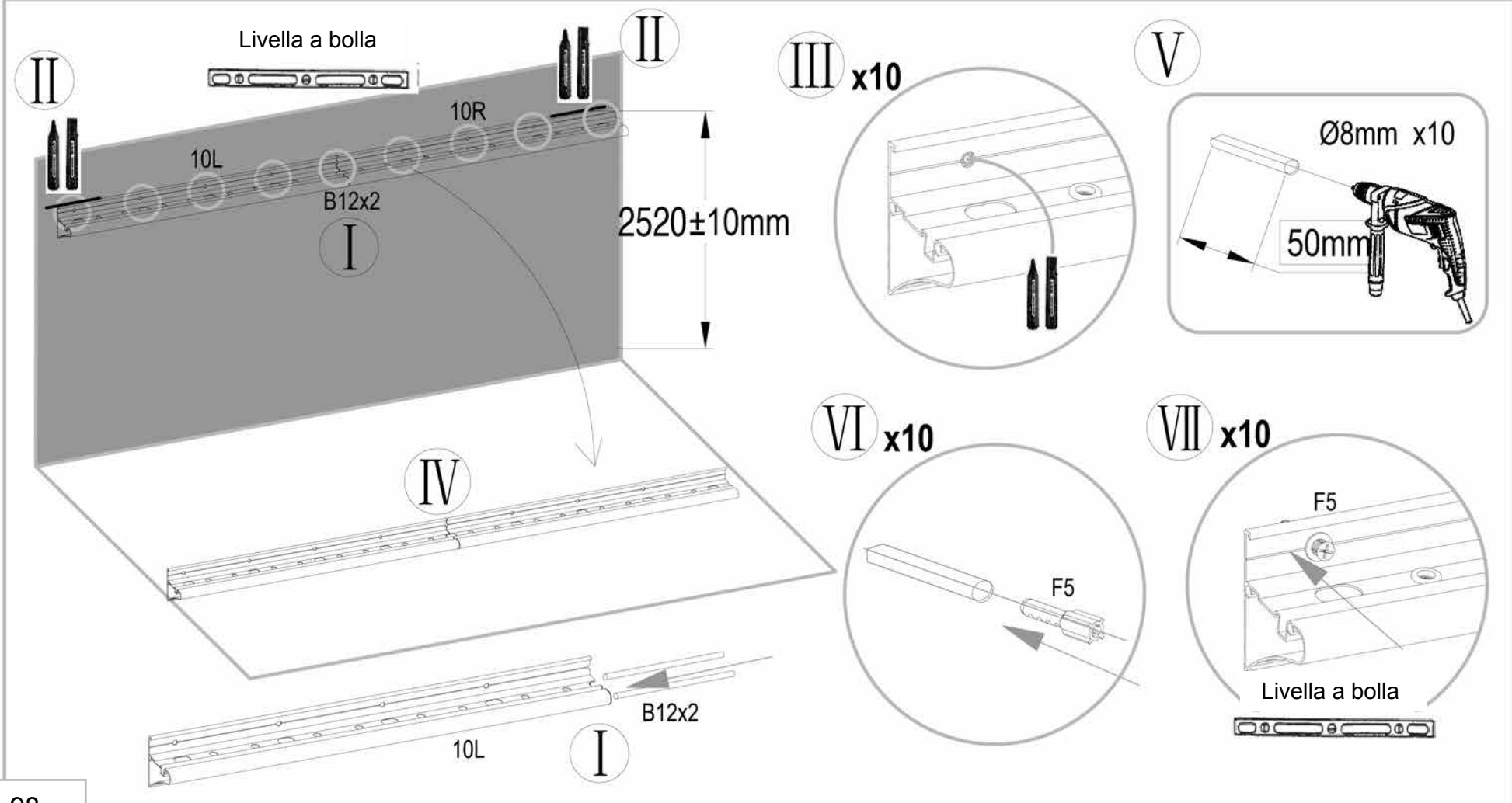
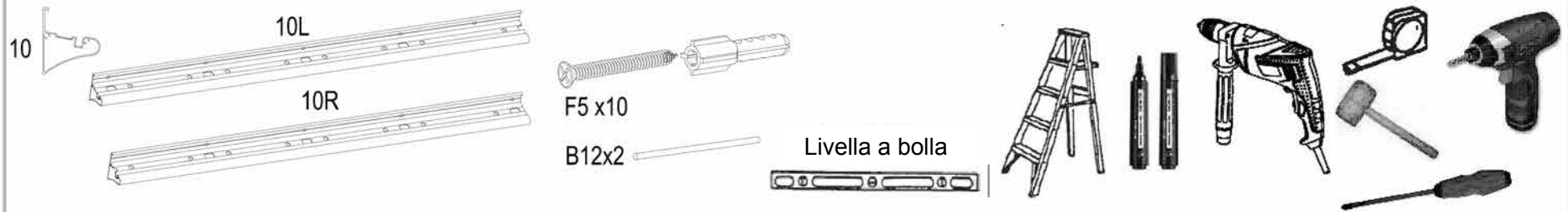
II x2



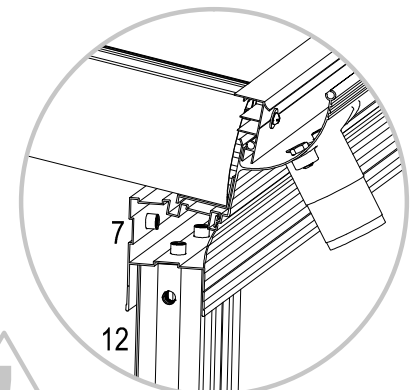
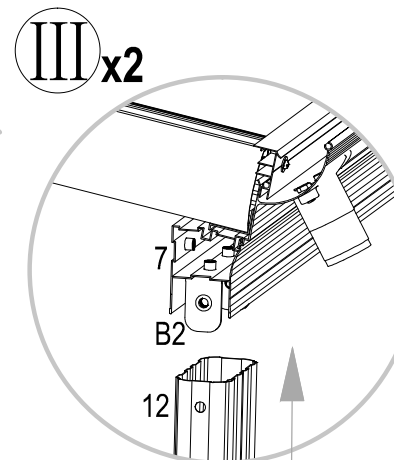
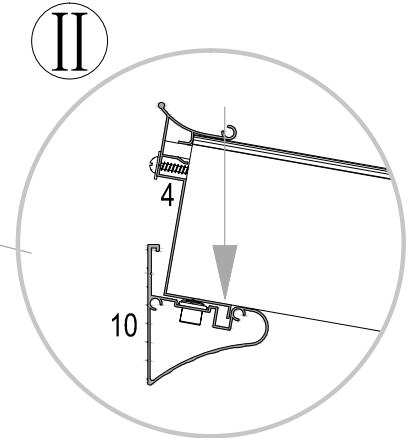
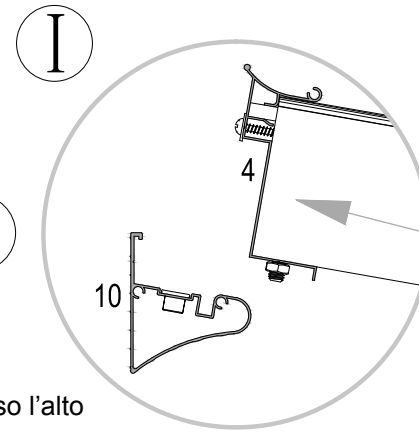
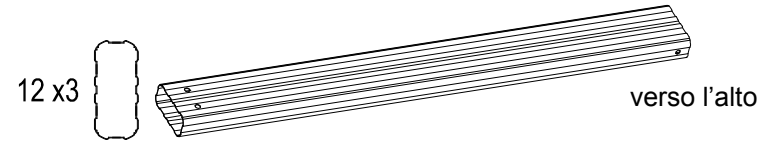
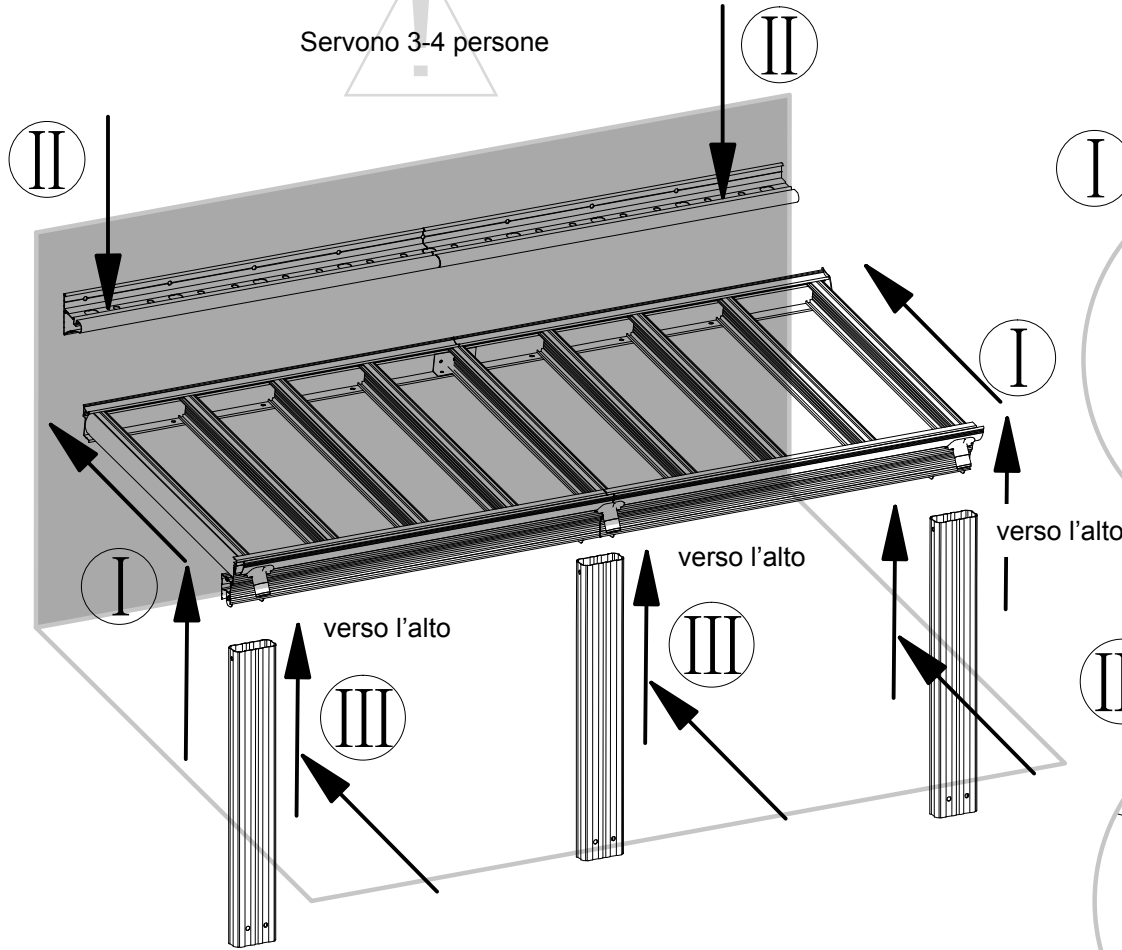
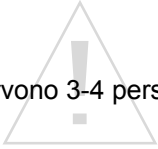
Direzione



Per facilitare l'installazione di 9L e 9R usare dei lubrificanti.



Servono 3-4 persone

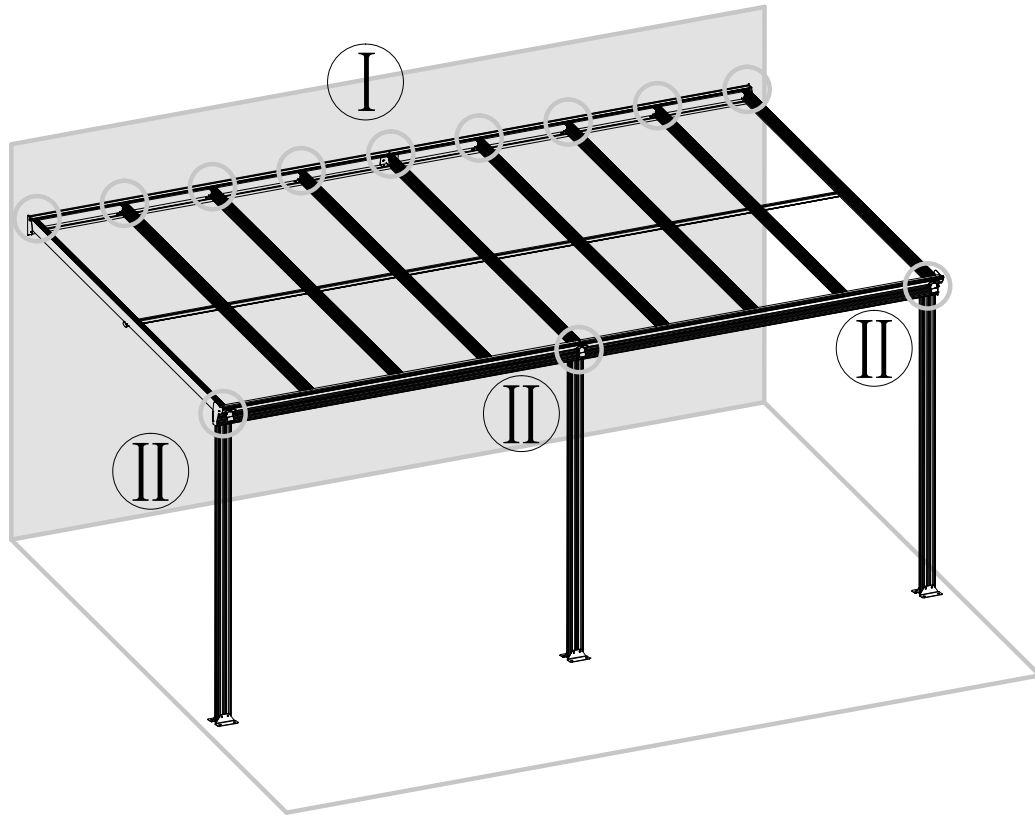


Direzione

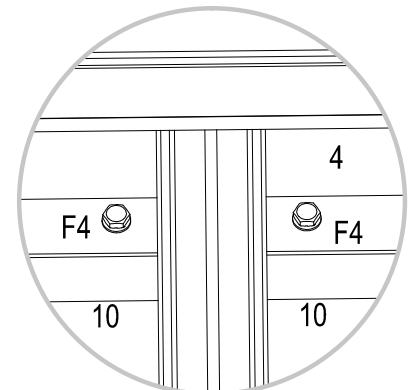
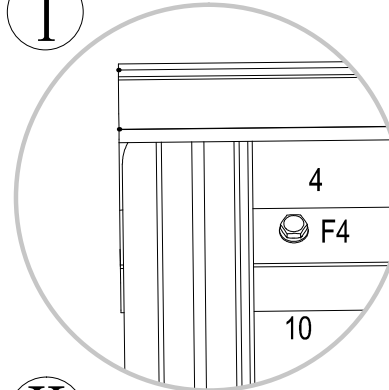
F4 x16



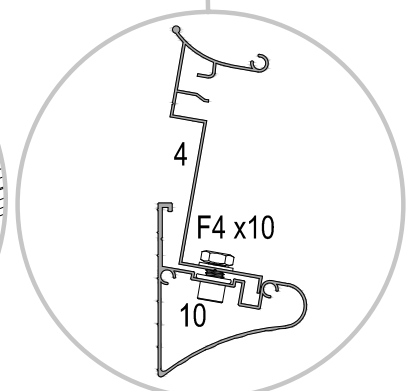
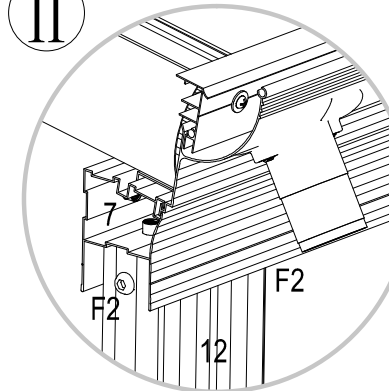
F2 x6



I



II





B1 x6



B4 x2



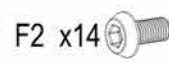
B5L



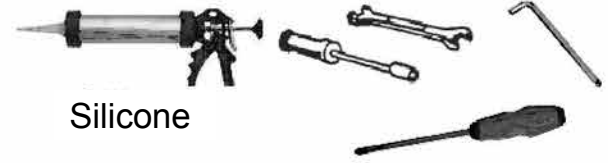
B5R



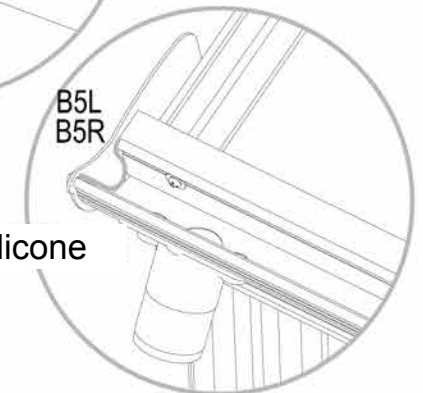
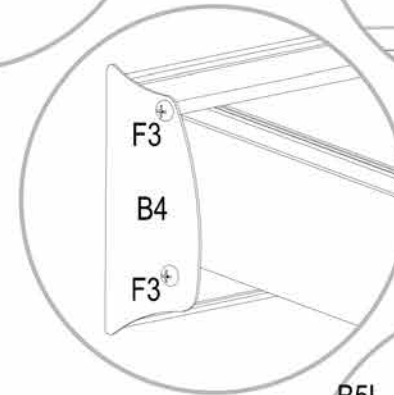
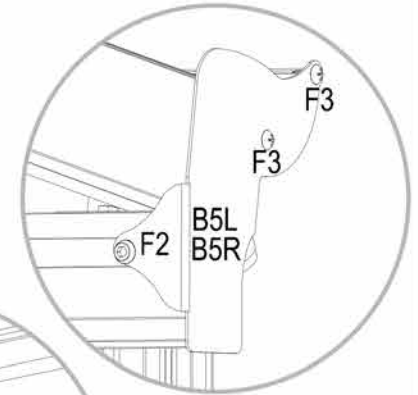
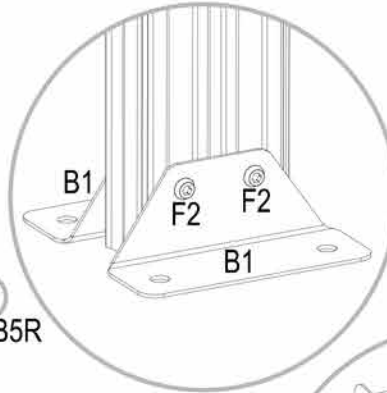
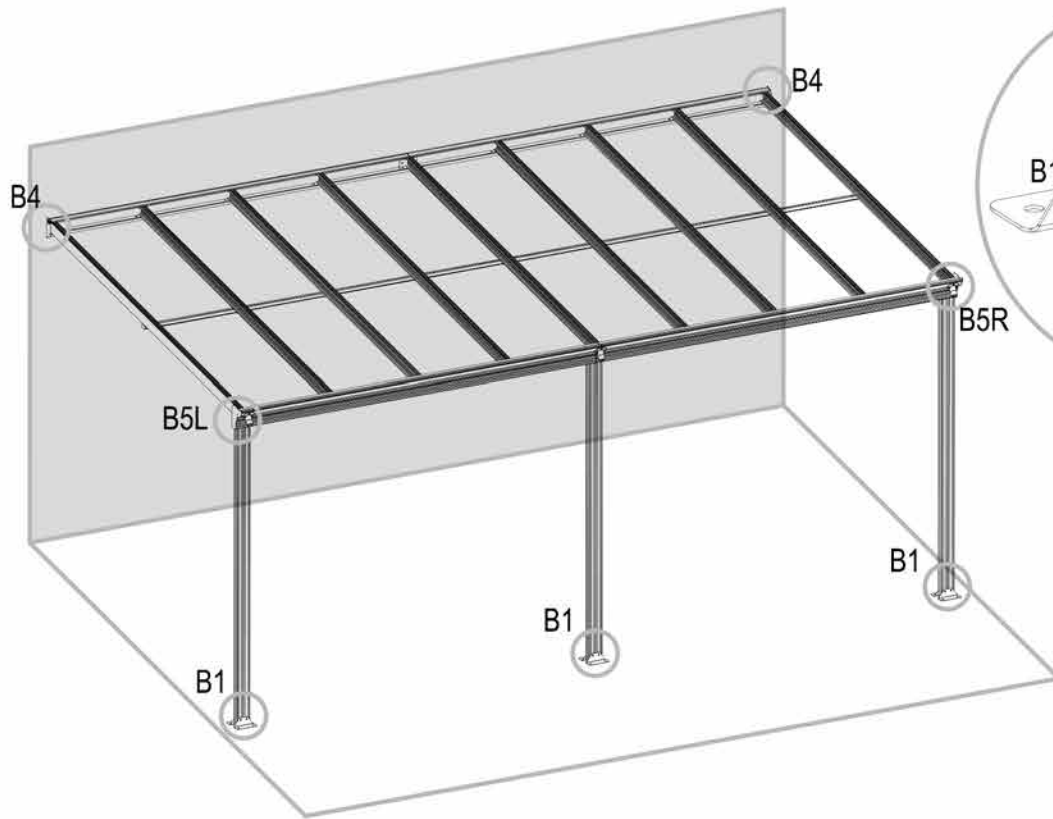
F3 x8



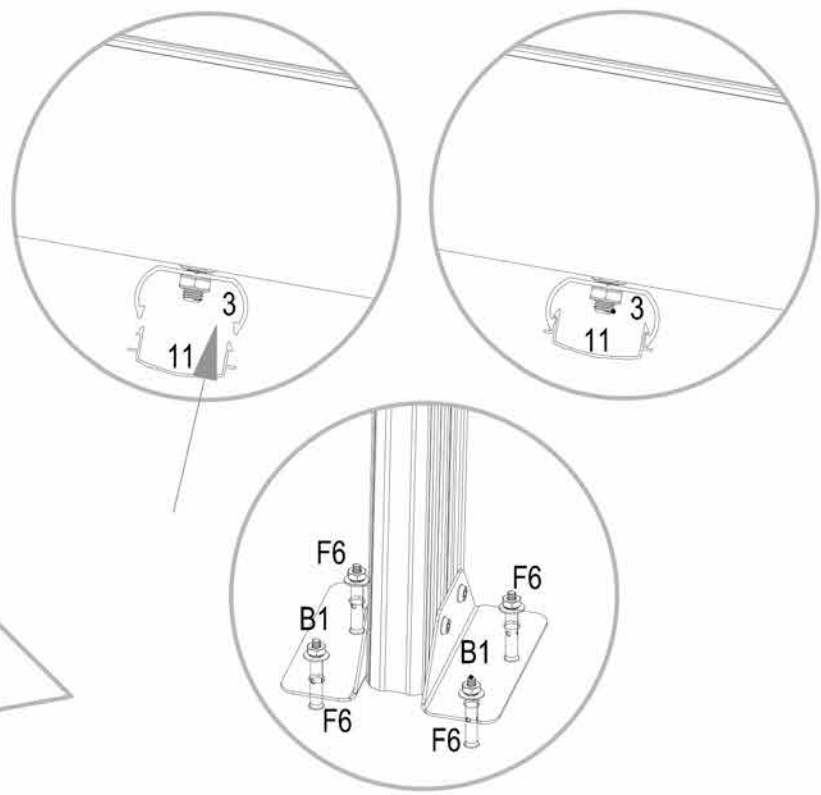
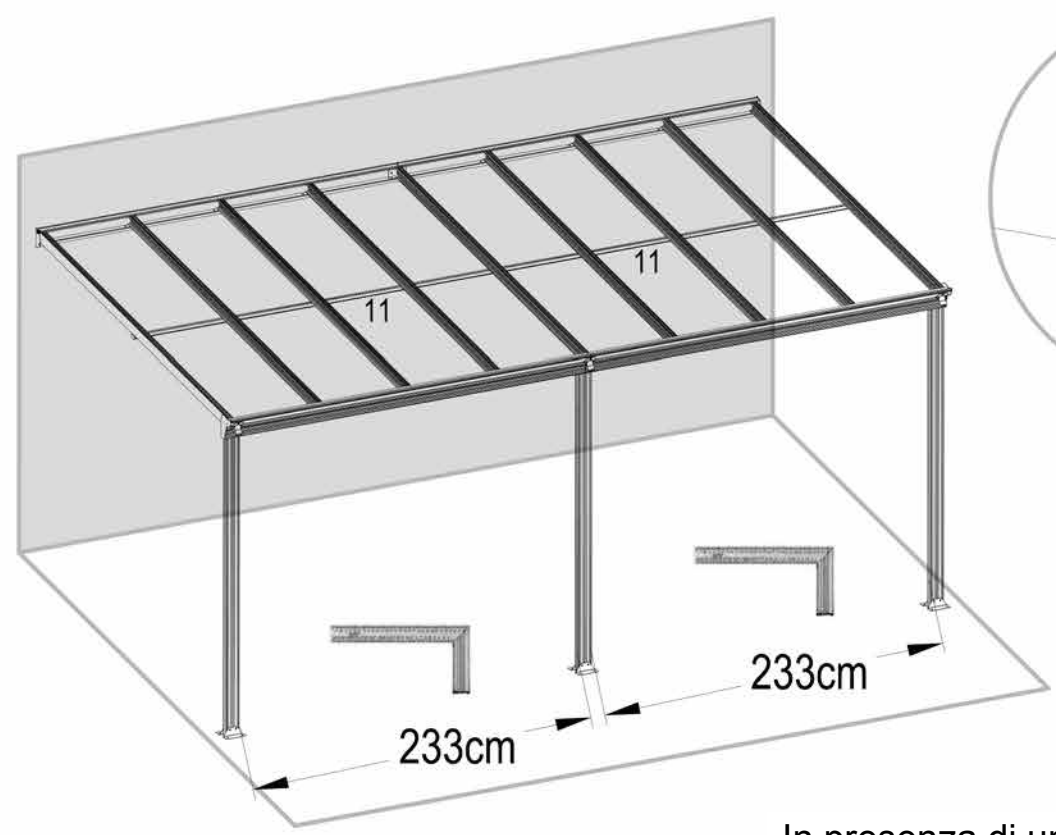
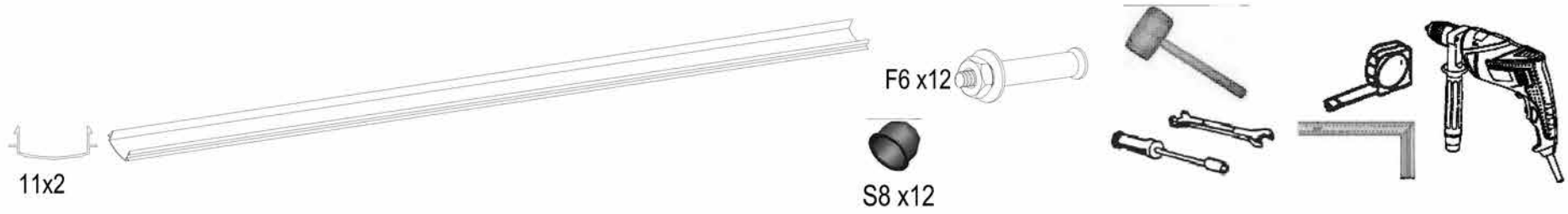
F2 x14



Silicone



Silicone



In presenza di un basamento, fissare il fissaggio a pavimento B1 con l'ancora F6. In ogni caso fissare i montanti, ad es. con ancore per pali o piantoni.

AVVERTENZA:

Allineare il telaio in una posizione centrale e solida.

1. Con il terreno non piano e strati di terra sciolta di spessore diverso, il gazebo rischia di cadere lateralmente. Il gazebo si può inclinare se installato su un terreno non piano. In tal caso, raddrizzare tempestivamente il gazebo a pergola per evitare eventuali deformazioni.
2. Non caricare il gazebo con pesi inutili. Provvedere che piante rampicanti e verdure non si arrampichino fino ai pannelli del tetto, per evitare eventuali danni. I pannelli del tetto potrebbero screpolarsi, rompersi e crollare. Non far crescere viti sul gazebo, dato che pioggia o vento potrebbero provocare la rottura o il crollo del telaio.

MANUTENZIONE DEI PANNELLI:

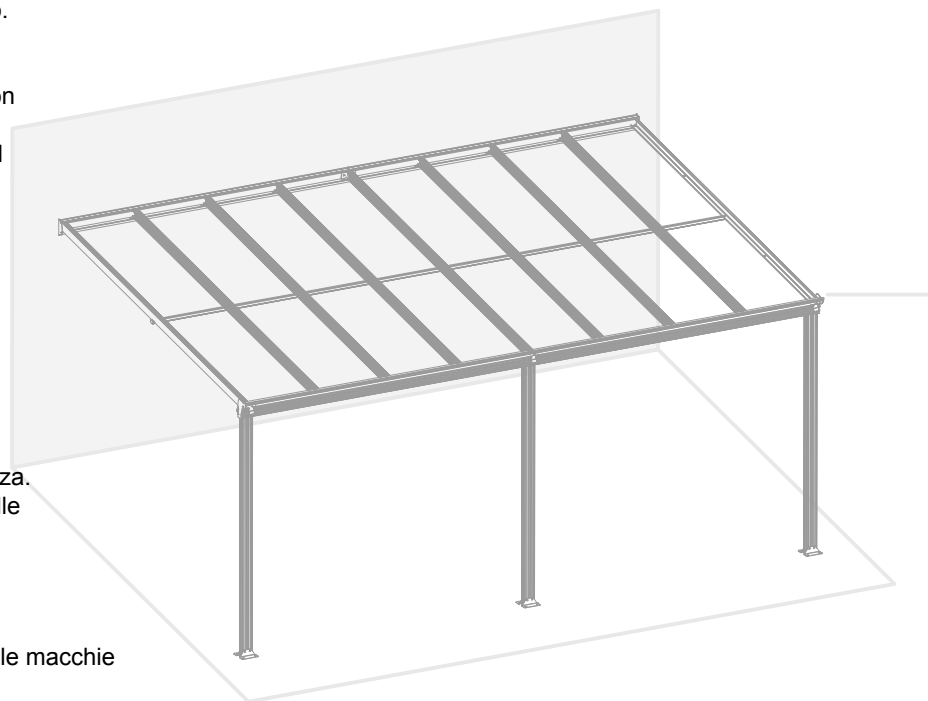
1. Fare attenzione a non avvicinare oggetti taglienti. Evitare di graffiare/tagliare il rivestimento. Fare attenzione a non graffiare il rivestimento con oggetti taglienti.
2. In caso di danneggiamento del rivestimento, è possibile ripararlo con colla o nastro adesivo trasparente. Per la riparazione, usare delle strisce adesive in poliuretano. Tenere pulito il rivestimento. Normalmente il rivestimento PC va sostituito ogni 6-10 anni per garantire la trasparenza.
3. Il materiale in policarbonato è difficilmente infiammabile; tuttavia va tenuto lontano dalle fiamme libere per evitare l'eventuale deformazione provocata dal calore.

MANUTENZIONE DEL TELAIO:

1. Il telaio è composto da una struttura in lega di alluminio. Con temperature elevate e un elevato tasso d'umidità dell'aria si possono formare delle macchie bianche facilmente rimovibili con un panno.
2. In caso di danneggiamento del telaio, correggerlo immediatamente per impedire la caduta dei pannelli. Controllare regolarmente i raccordi a vite e ristringere le viti ove necessario. Tutte le riparazioni vanno eseguite a regola d'arte.
3. I pezzi di raccordo arrugginiti vanno sostituiti tempestivamente per garantire la stabilità del collegamento.

COSA FARE IN CASO DI MALTEMPO:

1. Durante i temporali, non sostare nel gazebo a pergola: il telaio in lega di alluminio è un conduttore di corrente e può causare lesioni gravi. Non sostare nel gazebo a pergola durante i temporali.
2. Con venti superiori ai 70 km/h si devono adottare misure per proteggere il gazebo a pergola. Proteggere il gazebo a pergola con degli strumenti idonei e ancoraggi a terra. Quando il tempo migliora, rimuovere le protezioni.
3. Rimuovere regolarmente il fogliame dal tetto per garantire la trasparenza e mantenere l'effetto serra.
4. Per evitare il crollo, rimuovere immediatamente la neve dal tetto o sostenere il tetto con dei pali.



Service • Servizio

Name • Nome • Nom • Naam	GAZEBO A PERGOLA	
Nr. • No. • n°		
Typ • Type • Tipo	SNAC-BW8	

D

Produktberatung: 01806/ 63 06 30 Festnetz 20 Cent/Anruf, Mobilfunk max. 60 Cent/Anruf
Quelle D Fachberatung: 01806/111 100 Festnetz 20 Cent/Anruf, Mobilfunk max. 60 Cent/Anruf

NL

call center telefoonnummer 0900-1901 15 ct/min

A

Universal: 0043/662/4485 59 Fachberatung Heimwerken (zum Festnetztarif – je nach Betreiber)
Otto: 0043/316/606 159 Beratung Heimwerken (zum Festnetztarif – je nach Betreiber)
Quelle: 0043/662/9005 59 Fachberatung Heimwerken (zum Festnetztarif – je nach Betreiber)

CH

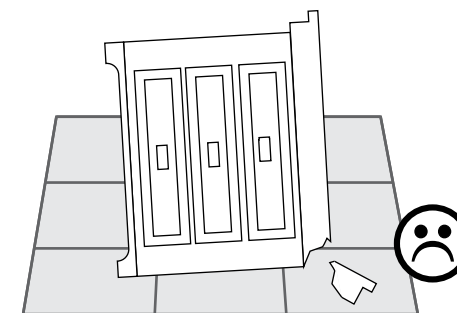
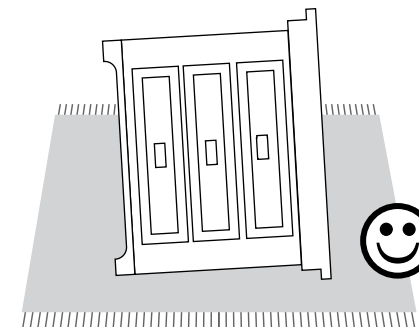
Bei Problemen oder Fragen wenden Sie sich bitte an unsere Servicehotline!
Quelle CH: 0848 85 85 00 Ackermann CH: 0848 85 85 11, Jelmoli Technik: 0848 858 530

F

Si vous avez des problèmes ou des questions, contactez notre service en ligne!
Quelle CH: 0848 85 85 01 Ackermann CH: 0848 85 85 21, Jelmoli Technik: 0848 858 530

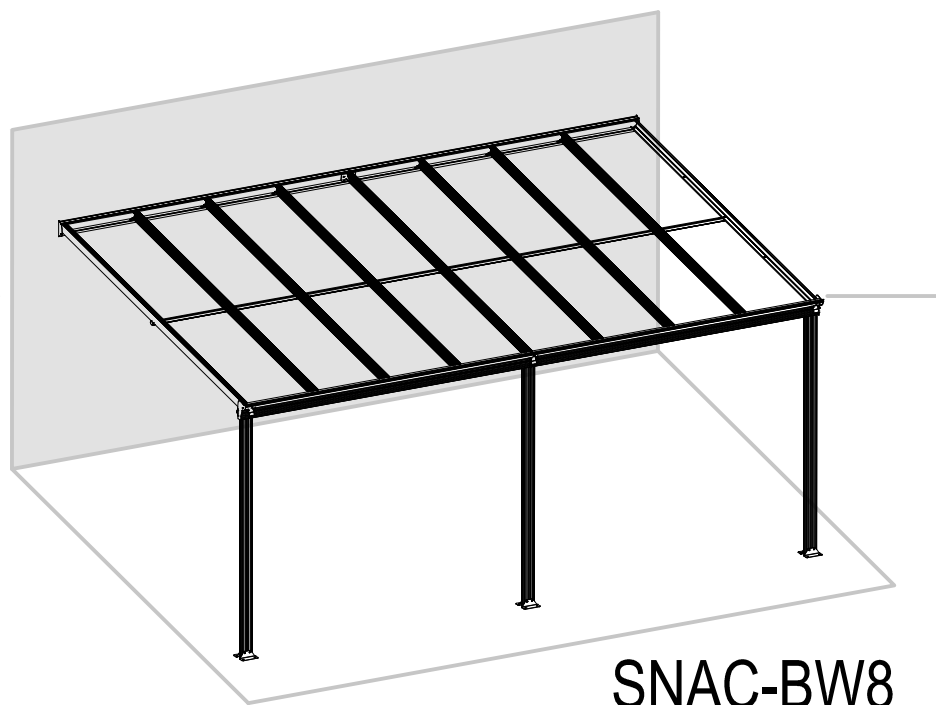
I

In caso di problemi o ulteriori domande, chiamate il nostro servizio clienti!
Quelle CH: 0848 85 85 02 Ackermann CH: 0848 85 85 31, Jelmoli Technik: 0848 858 530



Importato da baumarkt AproductZ GmbH
Werner-Otto-Straße 1-7, 22179 Hamburg, Germania

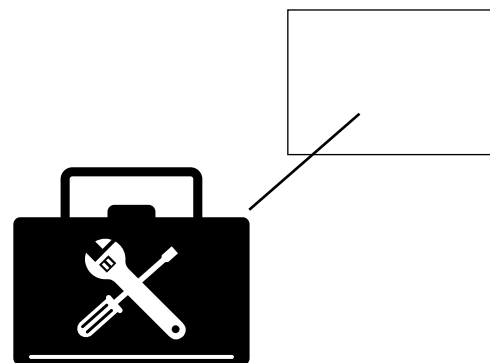
WALL-MOUNTED GAZEBO



- D** Montageanleitung
- NL** Handleiding voor de montage
- F** Notice de montage
- IT** Istruzioni di montaggio
- GB** Assembly instructions

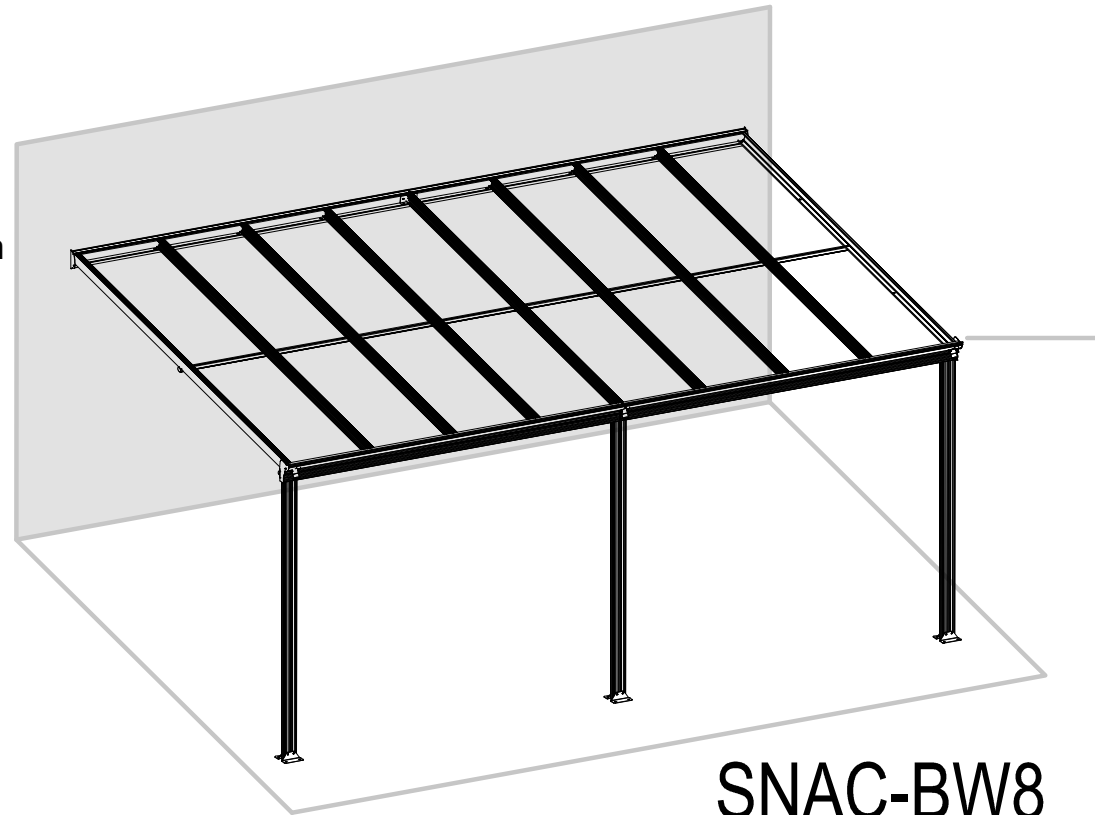


Document No.



Wall-mounted gazebo Assembly instructions

Dimensions: L 496 x W 300 x H 192/258 cm



SNAC-BW8

IMPORTANT NOTICE

Please read these instructions carefully before beginning with the assembly of your wall-mounted pavilion. Make sure that your package contains all the parts as mentioned and illustrated in the parts list in the correct amounts. Follow the steps in these instructions one-by-one.

Do not attempt to mount the gazebo posts before you have completed mounting the polycarbonate panels. Please keep these instructions in a safe place for future reference.

SAFETY NOTES

We strongly recommend wearing protective gloves during the assembly. Do not attempt to assemble the wall-mounted gazebo in windy or wet weather conditions.

Make sure the aluminium sections never touch any overhead electrical wires. Always wear safety shoes and goggles when working with extruded aluminium. Remove the plastic packaging and keep it out of reach of small children. The wall-mounted gazebo must be set up on a flat, even surface.

Do not lean on or push the gazebo during the assembly procedure. Keep children away from the assembly area.

Do not set up the wall-mounted gazebo in areas that are exposed to strong winds. Do not attempt to assemble the gazebo if you are feeling tired, are on medication, have consumed alcohol or if you are prone to spells of dizziness.

When using a stepladder or electrical devices, always follow the manufacturer's safety instructions.

Never store any items such as recently used grills, torches etc. in the gazebo. Make sure that no underground pipes, tubes or cables run beneath the areas in which you wish to sink the mounting pins.

GENERAL ADVICE

The assembly covers several steps. Allow at least 240 minutes for the assembly. Choose a sunny spot with no overhanging tree branches. If you wish to fasten the wall-mounted gazebo directly onto a concrete base, use the pre-drilled holes in the metal base that is included in the delivery. Check each of the gazebo's parts and components and place them within easy reach. Place small items (screws etc.) in a bowl to prevent losing them. Keep the roof free of snow and foliage.

CARE & MAINTENANCE

If your wall-mounted gazebo needs cleaning, use a mild detergent and rinse with clear cold water. NEVER use acetone, abrasive cleaners or other special detergents to clean the transparent panels.

TOOLS & REQUIRED EQUIPMENT

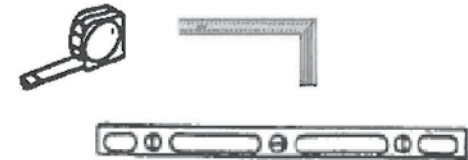
Protective equipment:

1. Hard hat
2. Gloves
3. Long-sleeve cotton overall
4. First aid kit
5. Safety goggles



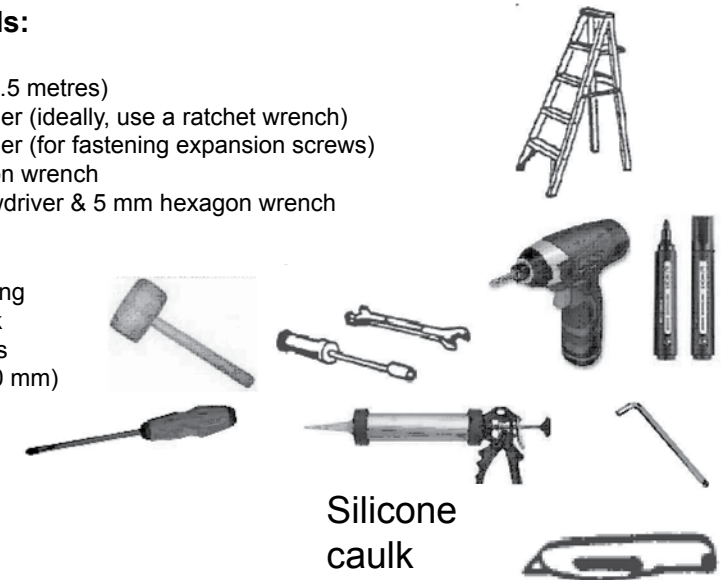
Measuring equipment (metric):

1. Tape measure
2. Joiner angle
3. Spirit level



Mounting tools:

1. Stepladder (1.5 metres)
2. 10 mm spanner (ideally, use a ratchet wrench)
3. 14 mm spanner (for fastening expansion screws)
4. 5 mm hexagon wrench
5. Electric screwdriver & 5 mm hexagon wrench (suggested)
6. Mallet
7. Pen for marking
8. Silicone caulk
9. Impact chisels (8 mm and 10 mm)
10. Knife
11. Phillips screw driver



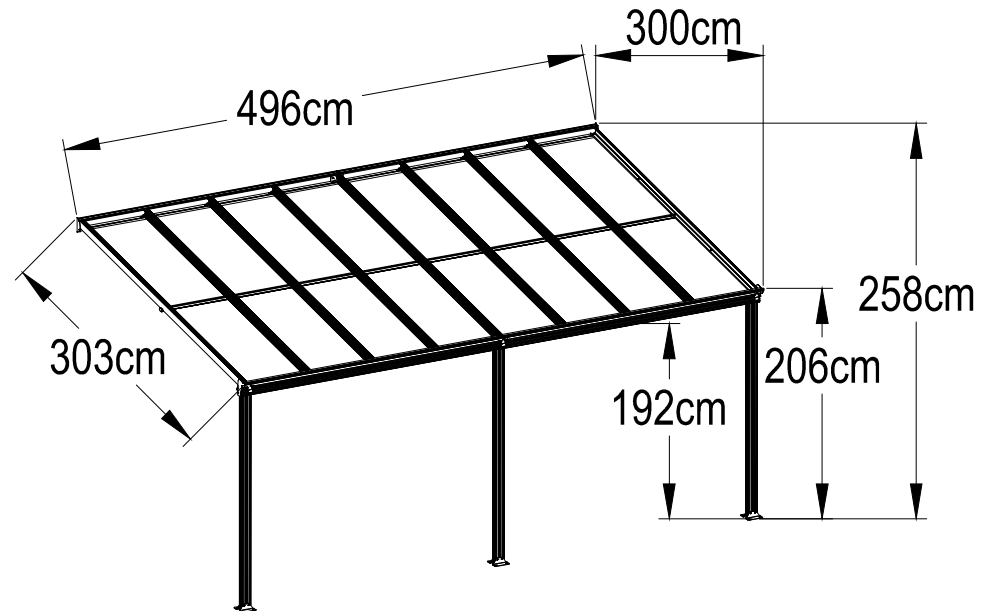
Silicone
caulk

PRODUCT DIMENSIONS











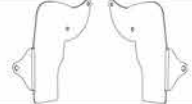






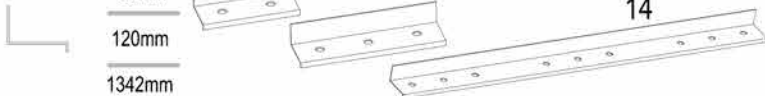
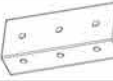

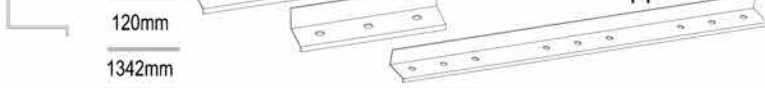









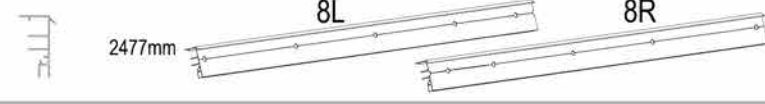

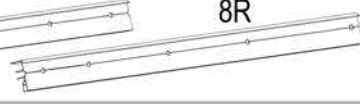


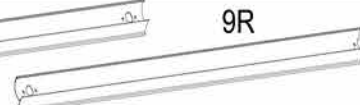

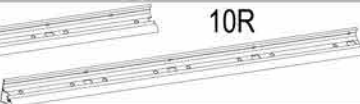


Select a suitable place for installation.

OTHER SAFETY PRECAUTIONS

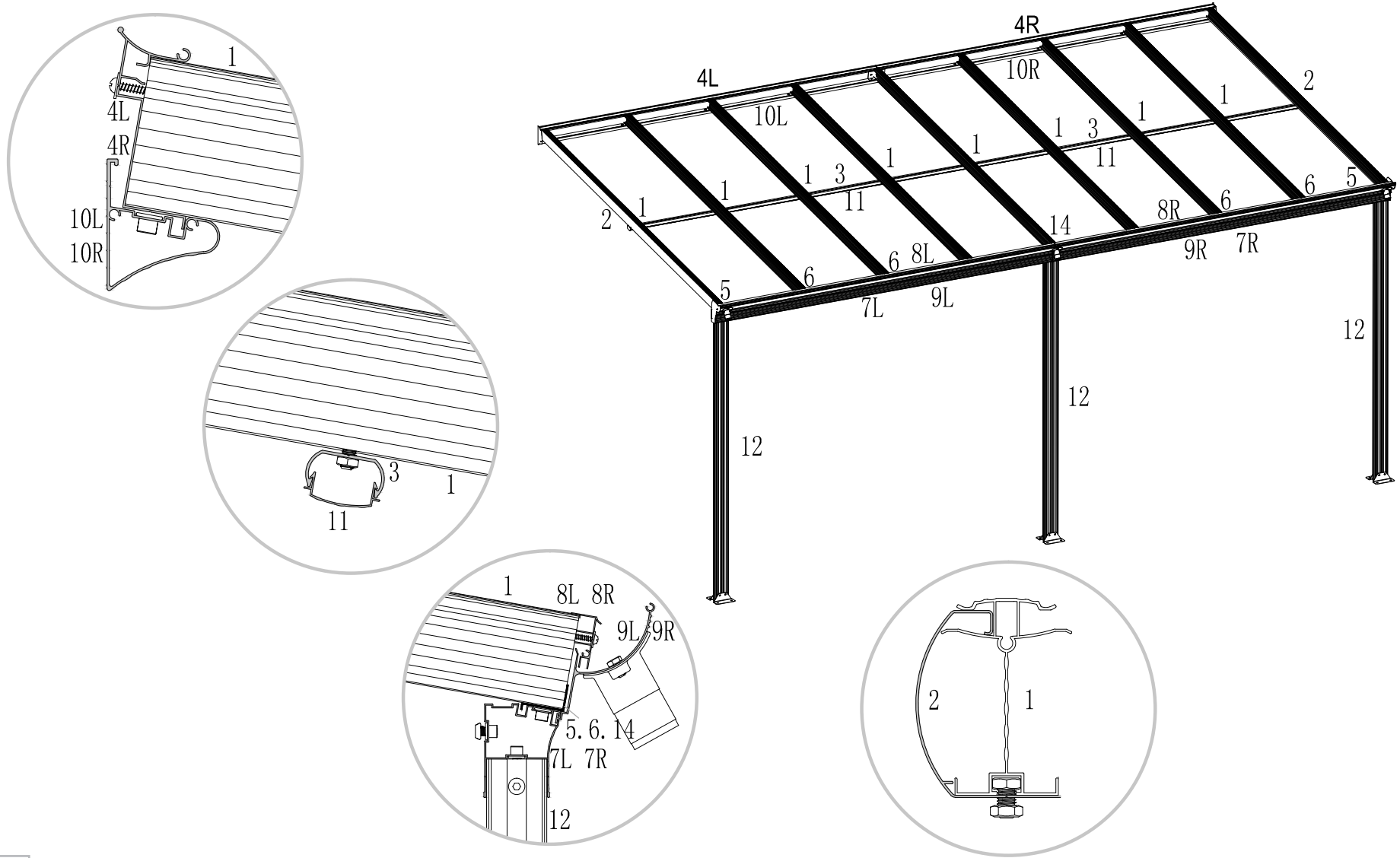
1. Three persons are required for the assembly: one person for measuring out and marking the installation surfaces to suit product dimensions; one person who is in charge of the installation; and one assistant who is responsible for safety.
2. Before starting, make sure the wall is sufficiently stable to be used for the installation. Brick and concrete structures are ideal.
3. You will need to use electrical devices. Make sure that these are in faultless working condition and electrically safe.
4. Take care when handling blunt tools such as hammers.
5. Wear a long-sleeve protective cotton overall, gloves and a hard hat during the assembly and wear protective goggles when working with electrical devices.
6. Do not look upwards when working above your head; falling screws could injure your eyes or lead to suffocation if they accidentally fall into your mouth.
7. Do not climb onto or stand on the roof because of the risk of falling.
8. Should you injure yourself, use your first aid kit to stop any bleeding. In an emergency, immediately go to the nearest medical care centre.



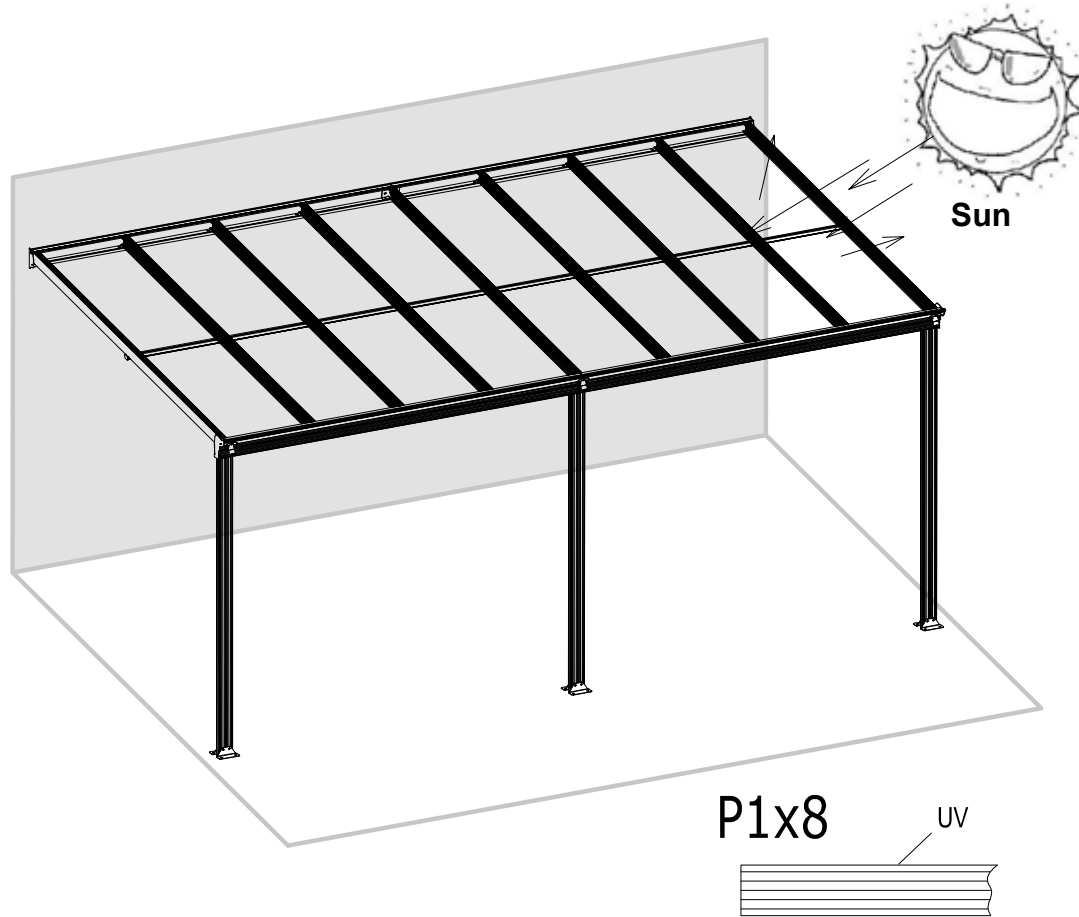
PARTS LIST

FRAME			No.	Amount	CONNECTOR	No.	Amount	SCREWS
1	9	 2968mm	B1	6		F1	18	5-40mm 
2	2	 2968mm	B2	3		F2	24	6-12mm 
3	2	 2462mm	B4	2		F3	8	5-13mm 
4L	1	 2477mm 4L	B5L	1		F4	83	6-10mm 
4R	1	 2477mm 4R	B5R	1		F4-1	41	6mm 
5	2	 80mm 14	B7	2		F5	10	4-35mm 
6	4	 120mm	B8	1		F6	12	6-60mm 
14	1	 1342mm	B9	1		F7	2	4-12mm 
7L	1	 2477mm 7L	B10	1		F8	6	6-10mm 
7R	1	 2477mm 7R	B11	1		 S8 x12  S9 x3		
8L	1	 2477mm 8L	B12	3				
8R	1	 2477mm 8R	<div style="border: 1px solid black; padding: 10px; margin: 10px 0;">  </div>					
9L	1	 2477mm 9L						
9R	1	 2477mm 9R						
10L	1	 2477mm 10L						
10R	1	 2477mm 10R						
11	2	 2462mm						
12	3	 1950mm						

SCHEMATIC ILLUSTRATION FOR INSTALLATION OF ALUMINIUM FRAME



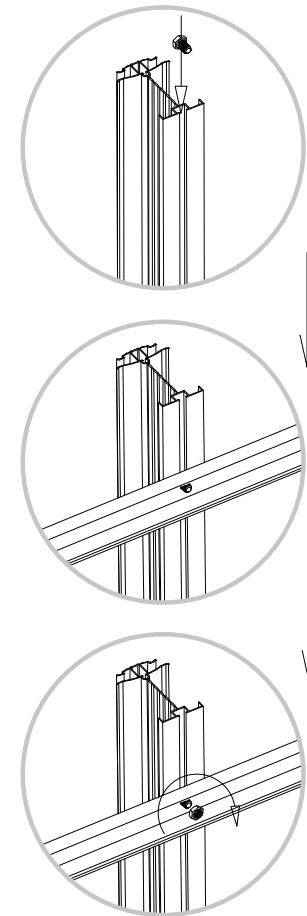
INFORMATION ON POLYCARBONATE PANELS

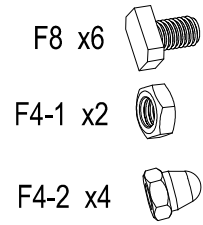
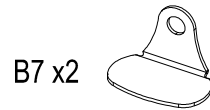
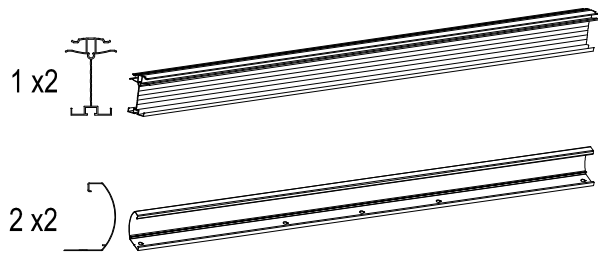


Panels must be mounted with the white film facing the sun, as the white coating is the UV protection.

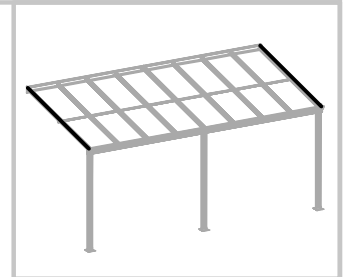
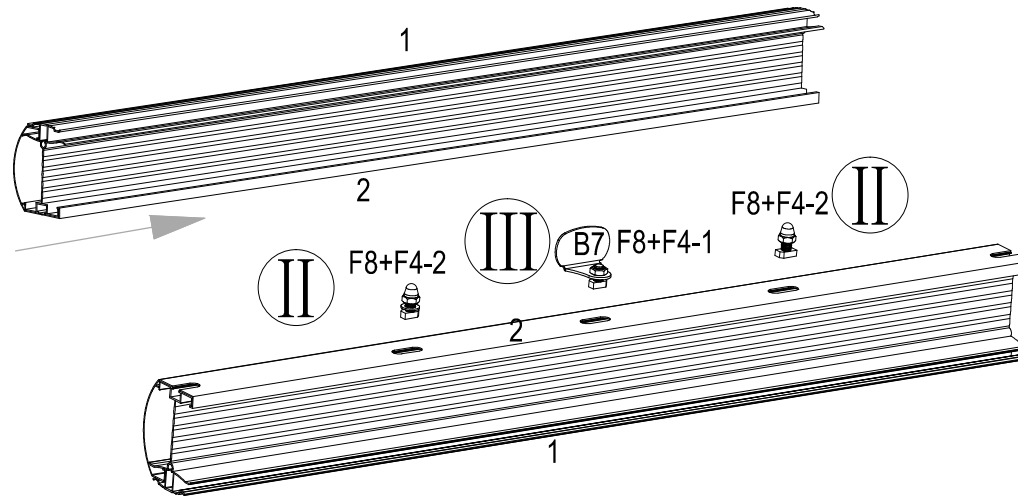
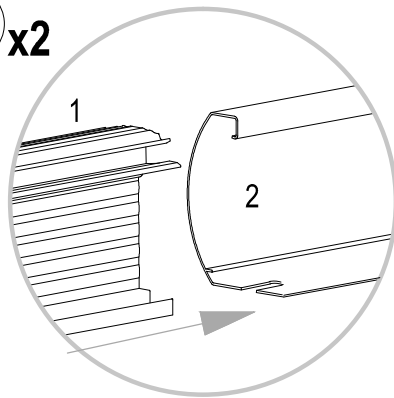
Installation of hexagon screws:

Insert the hexagon screw into the groove and turn clockwise until it can no longer be turned.
Adjust the hexagon screw manually and turn it so that the thread holds it in place.
Mount the other parts on the hexagon screw and fasten with nut.

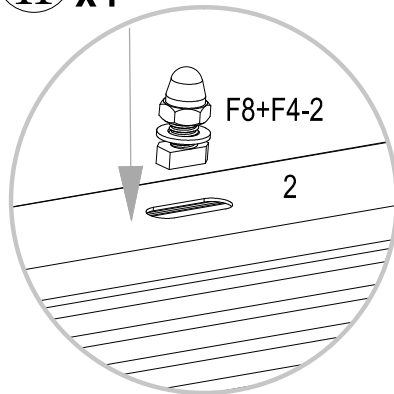




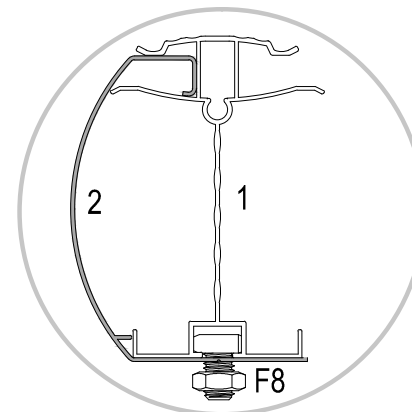
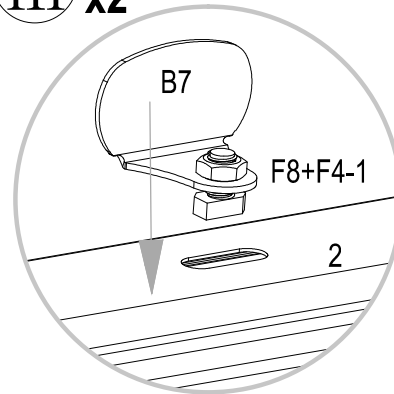
I x 2

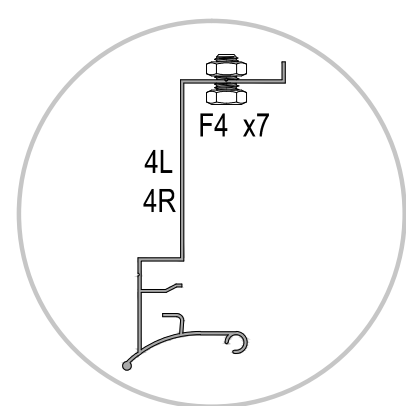
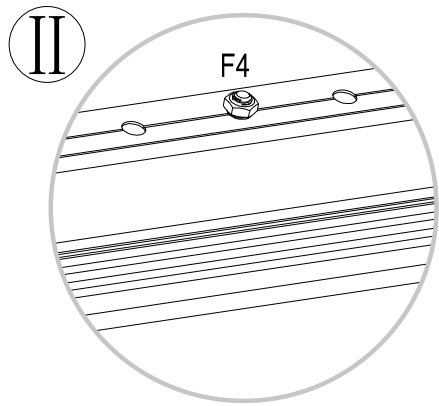
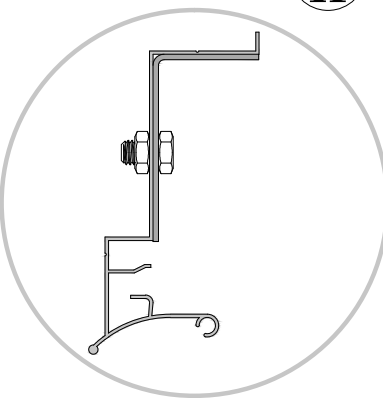
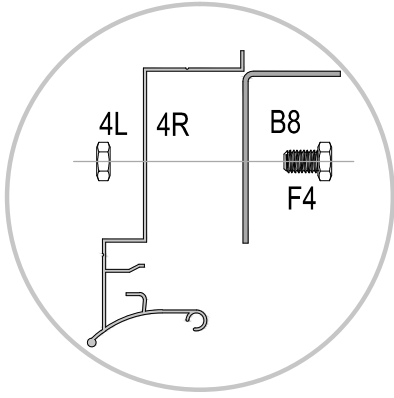
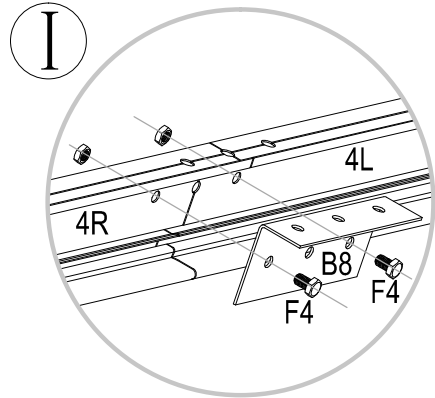
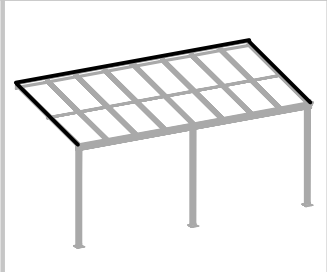
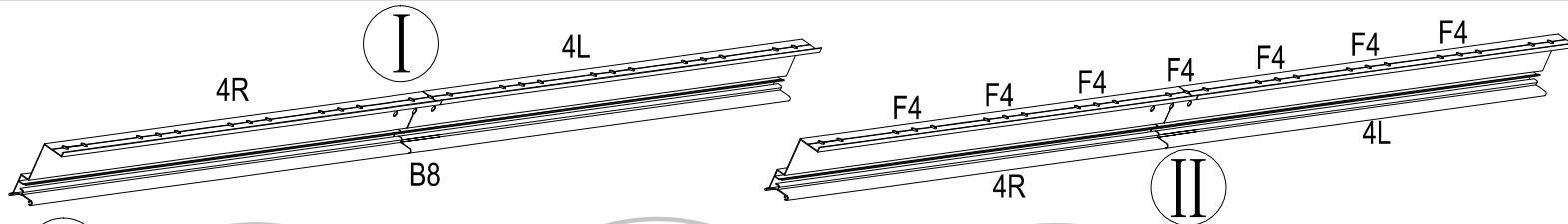
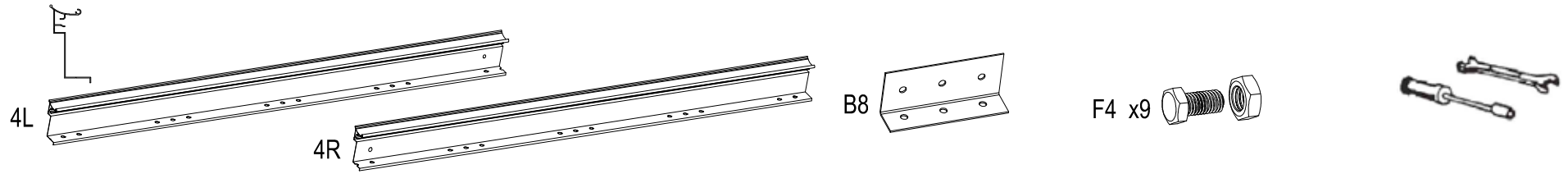


II x 4

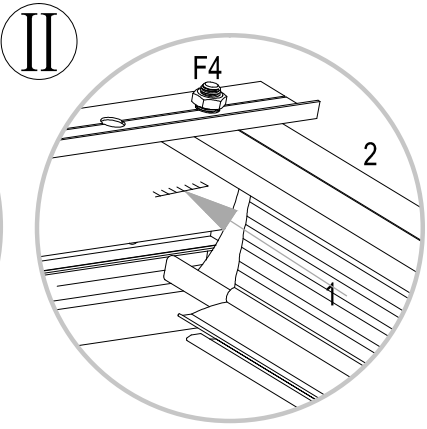
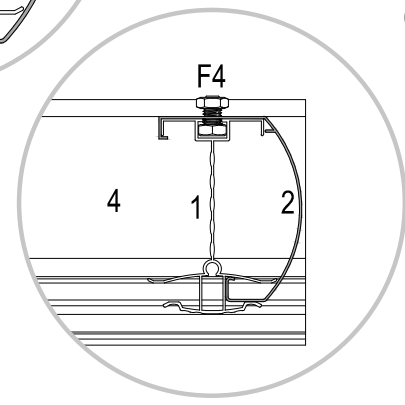
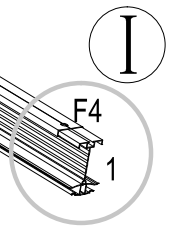
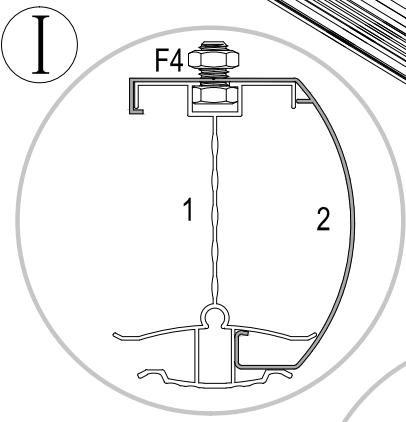
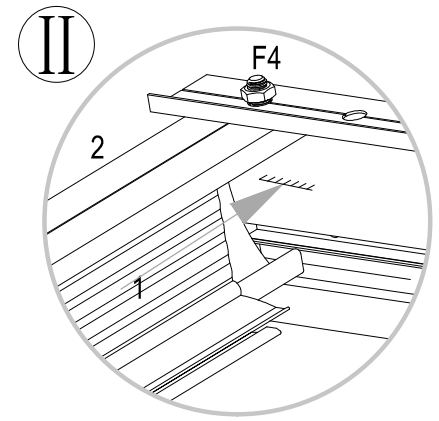
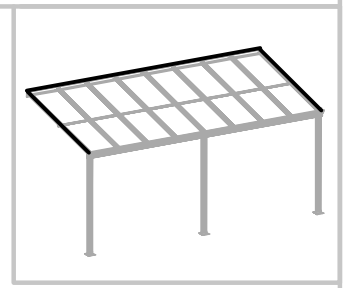
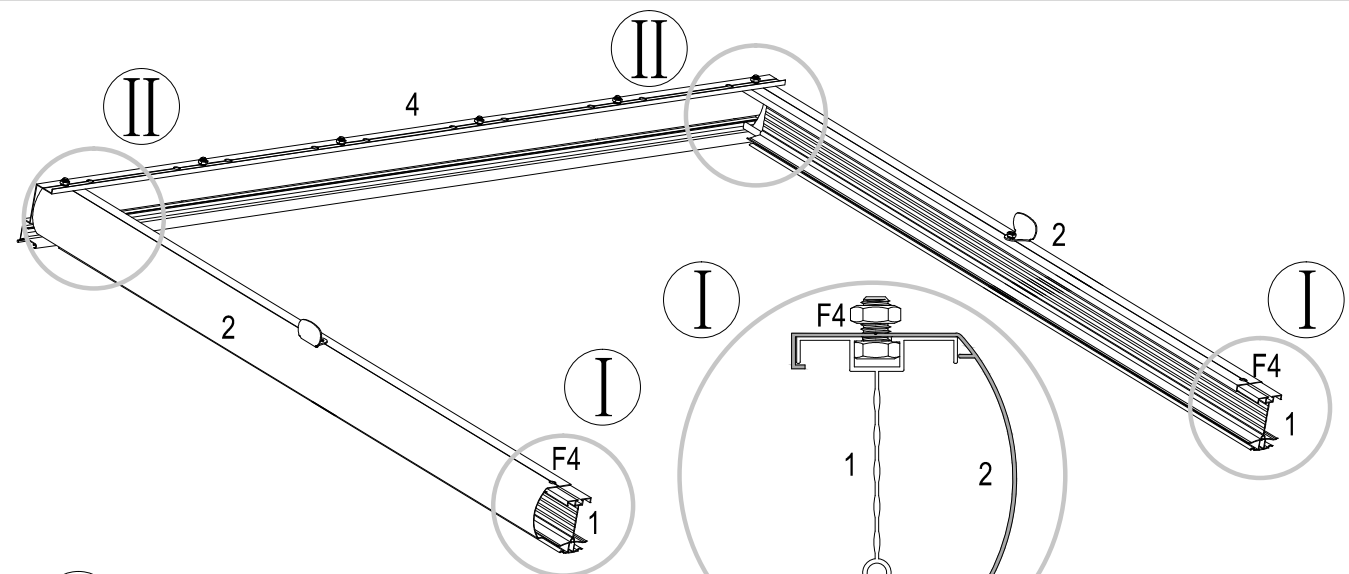


III x 2



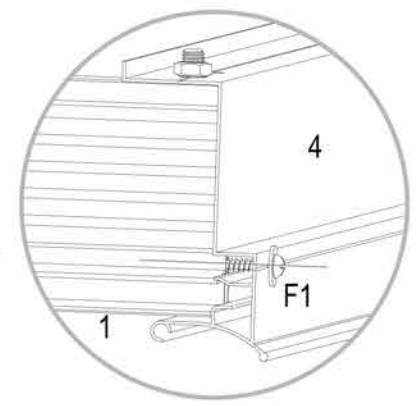
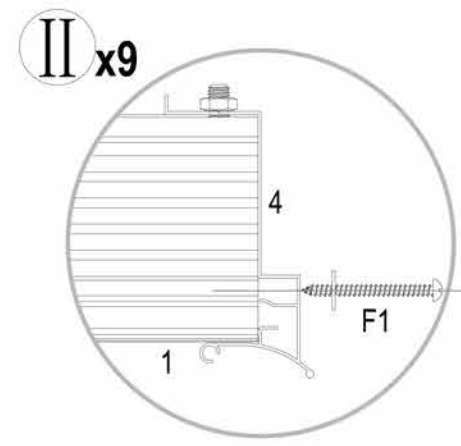
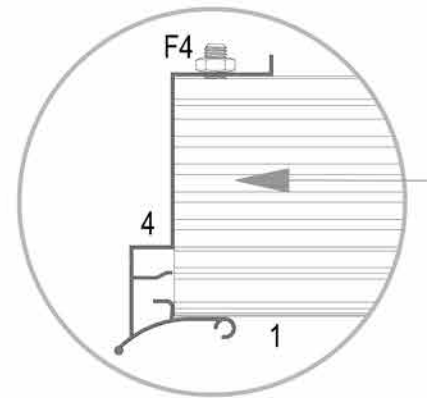
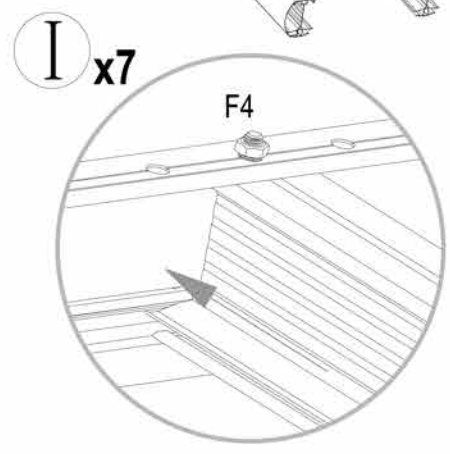
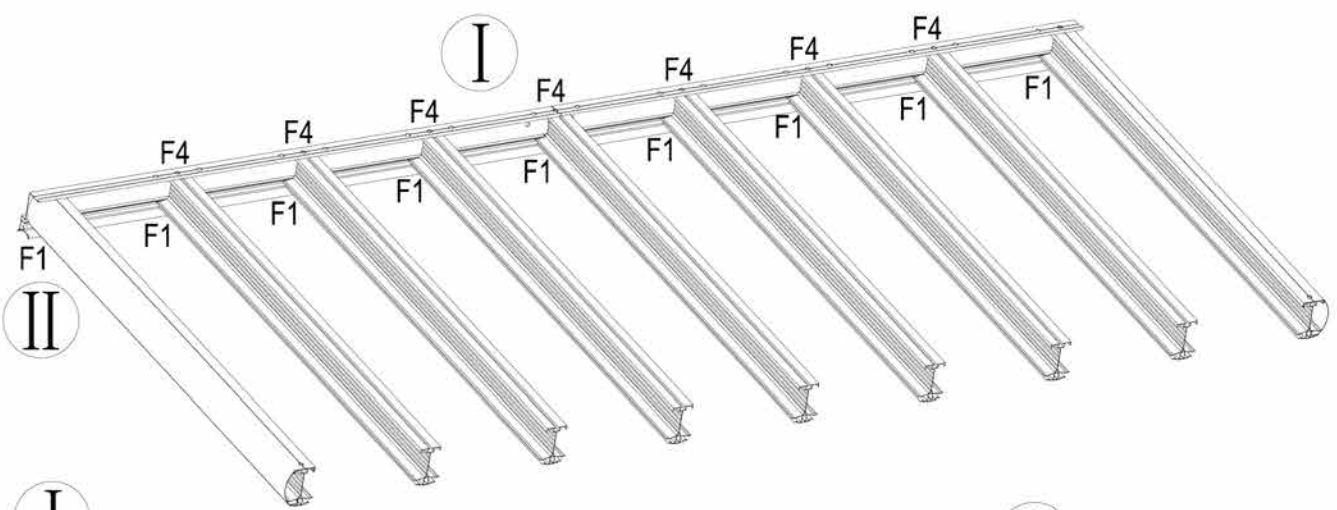
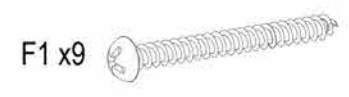


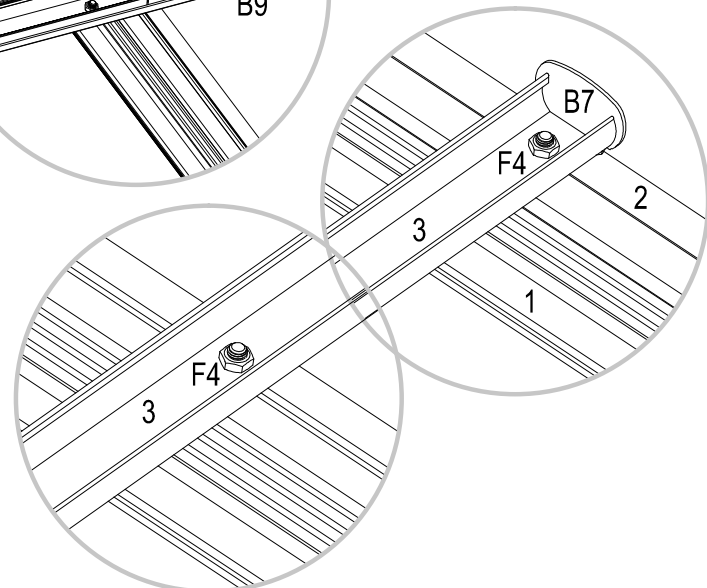
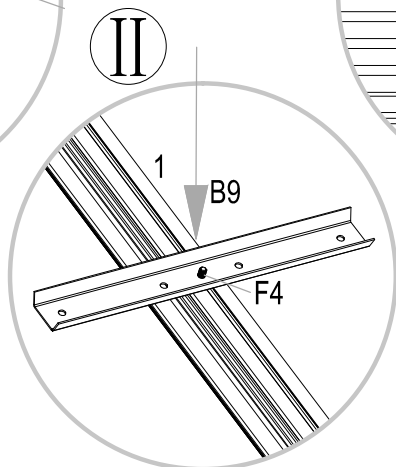
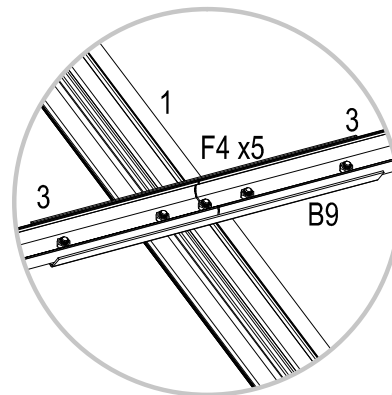
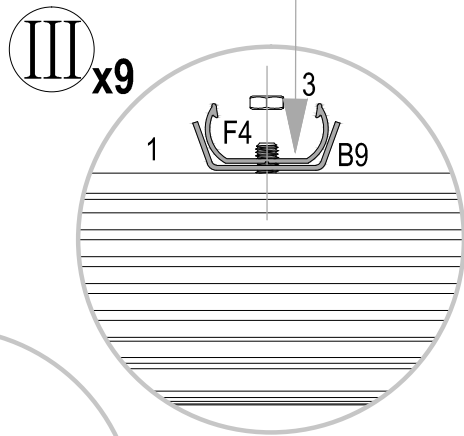
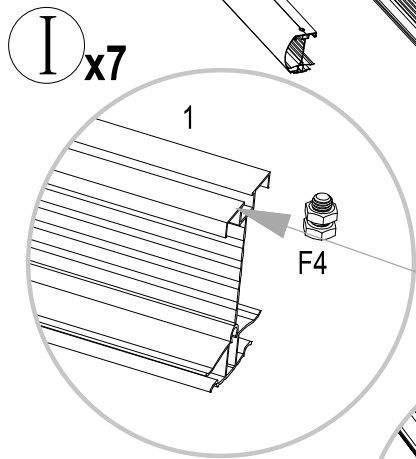
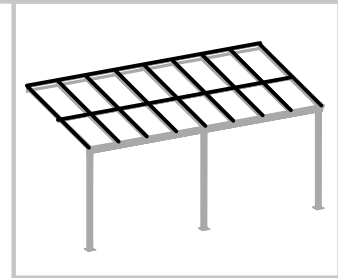
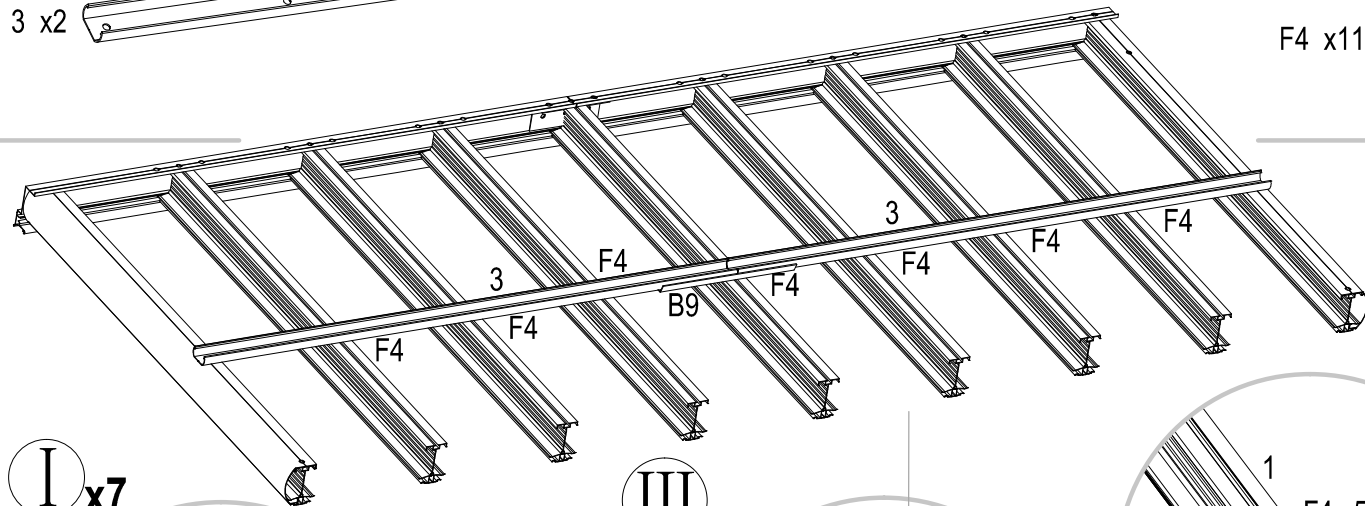
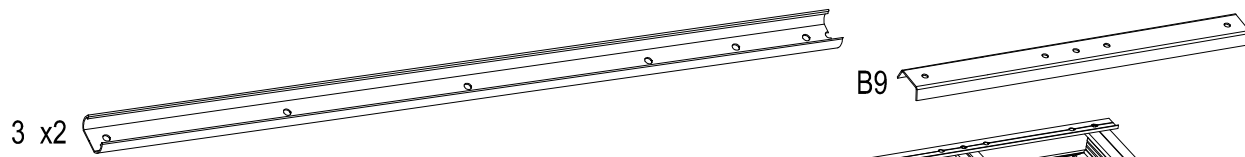
F4 x4

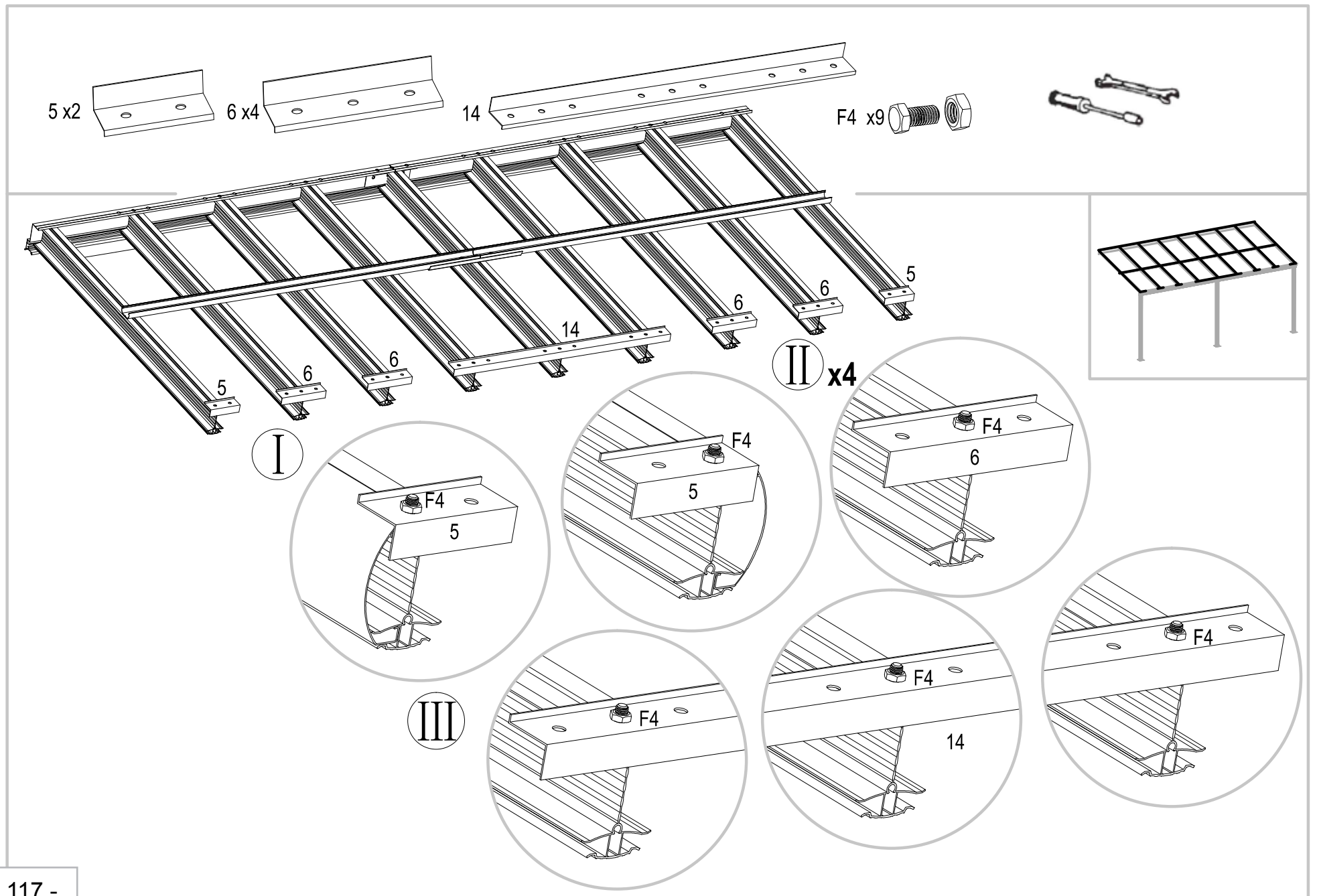


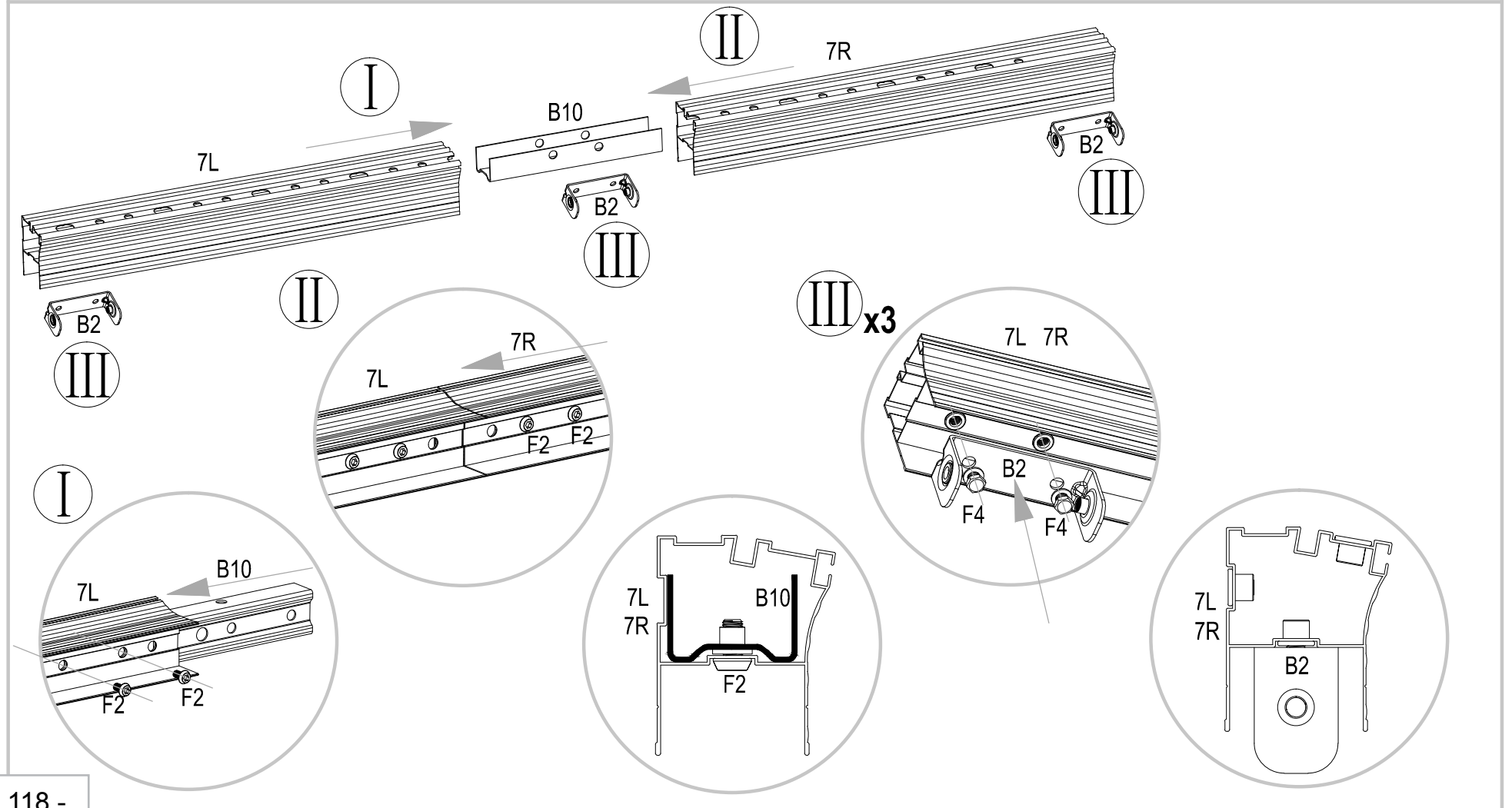
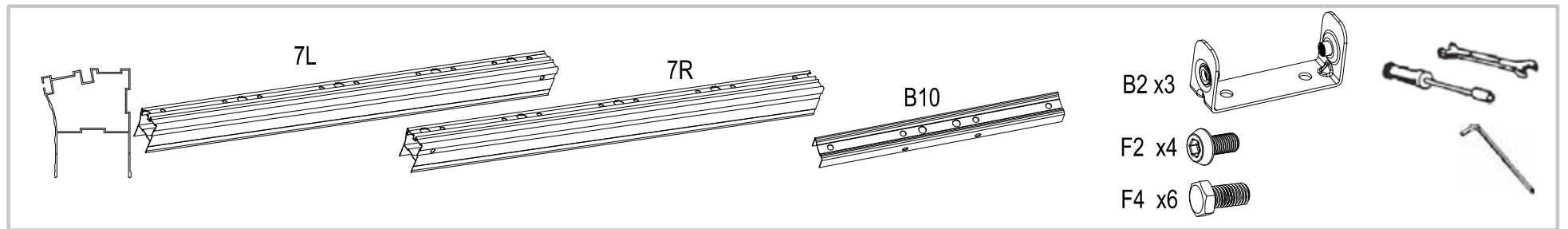
! NOTE: No's 1 and 4 are perpendicular.

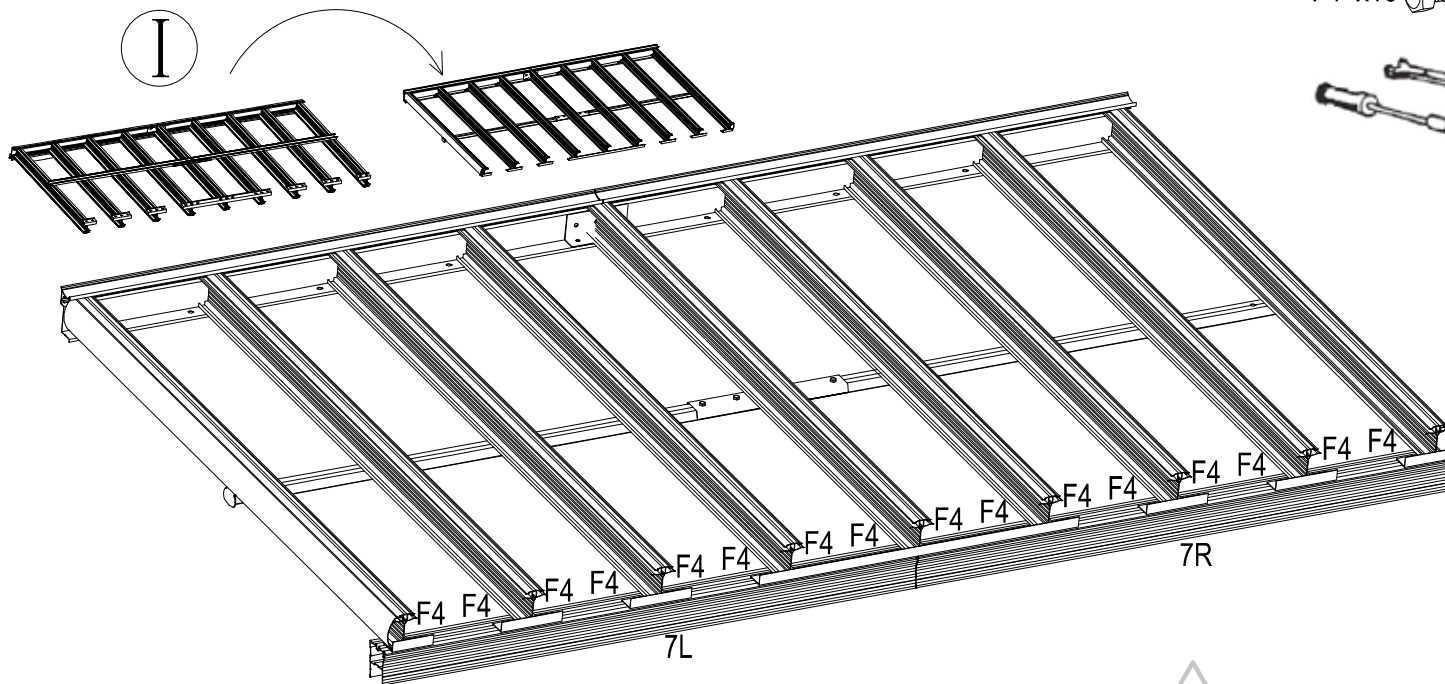




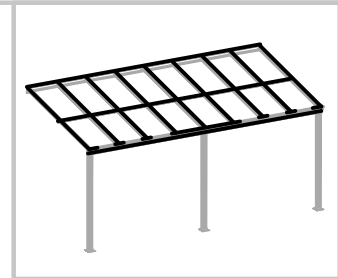




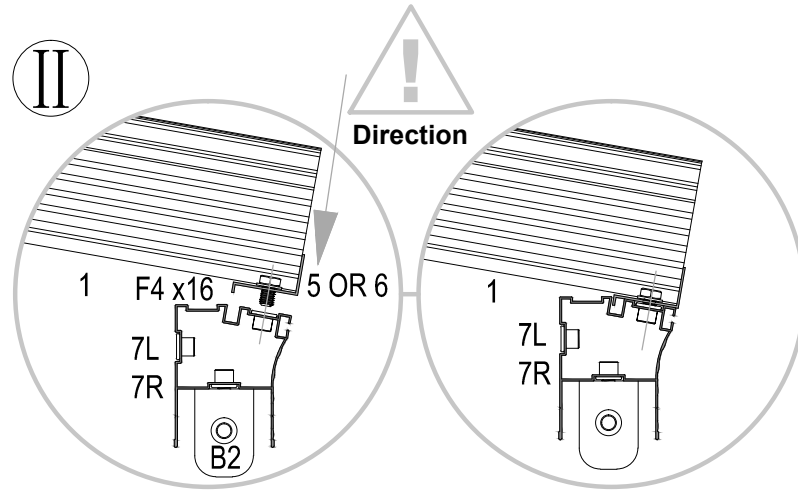




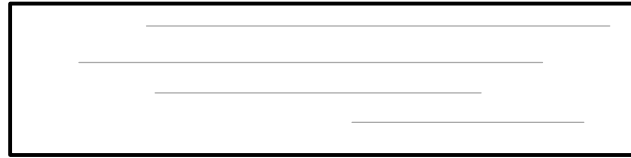
F4 x16



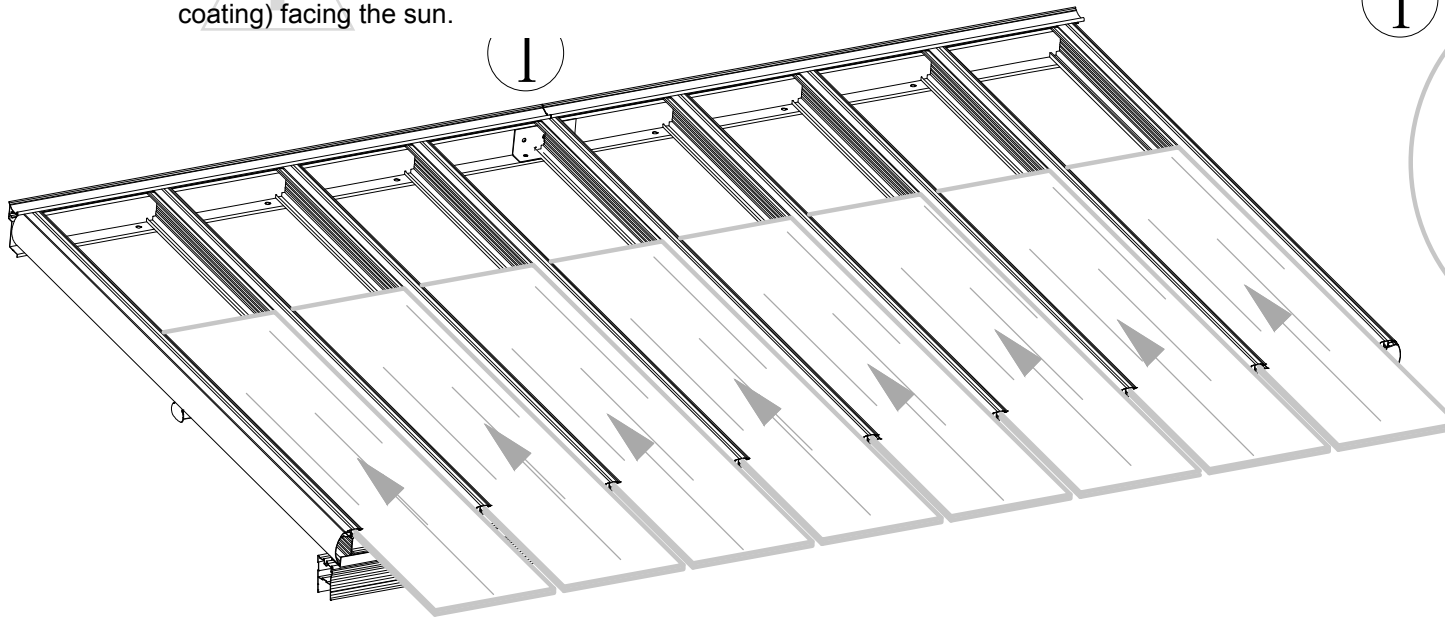
II



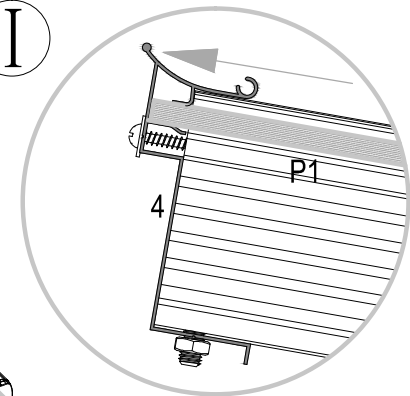
P1 x8

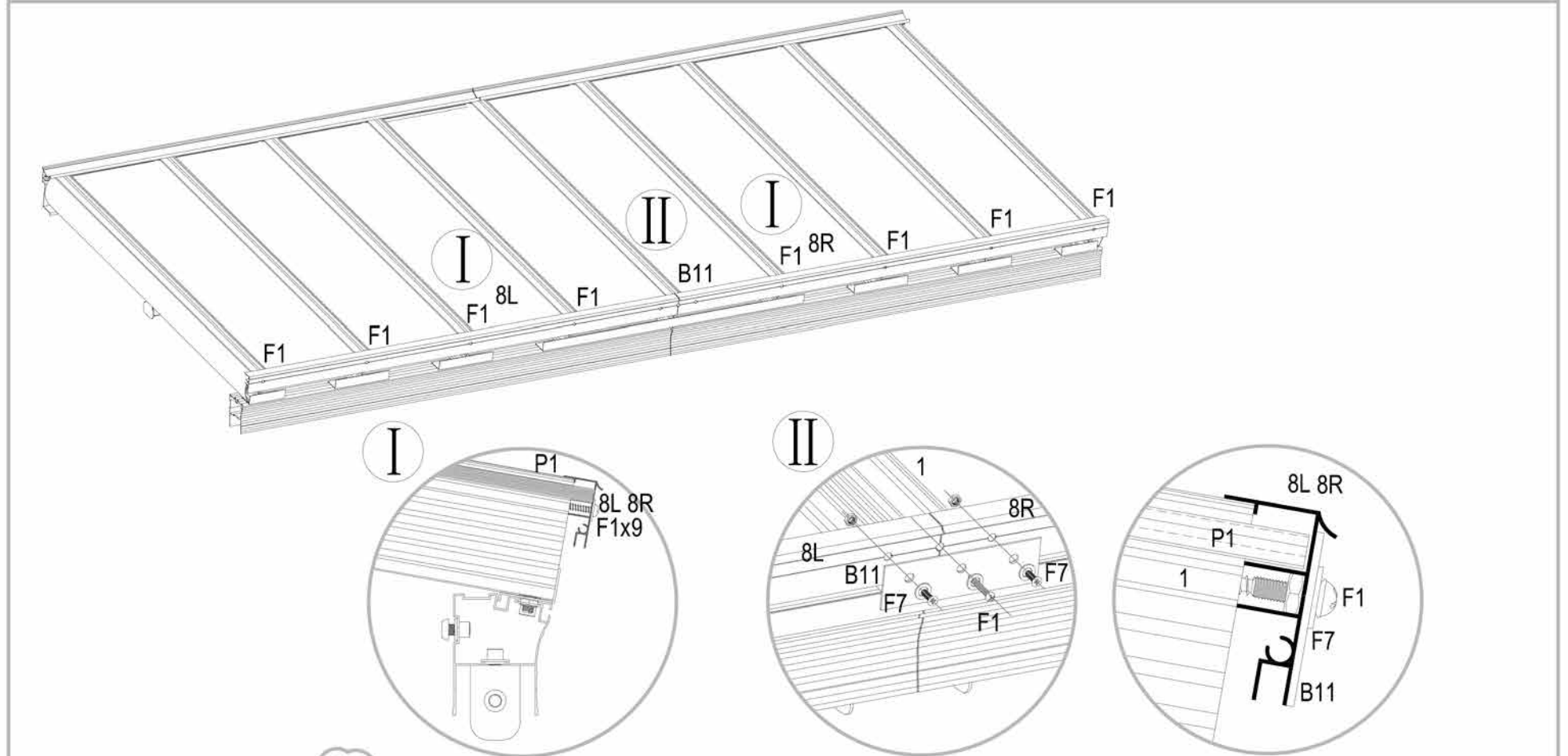
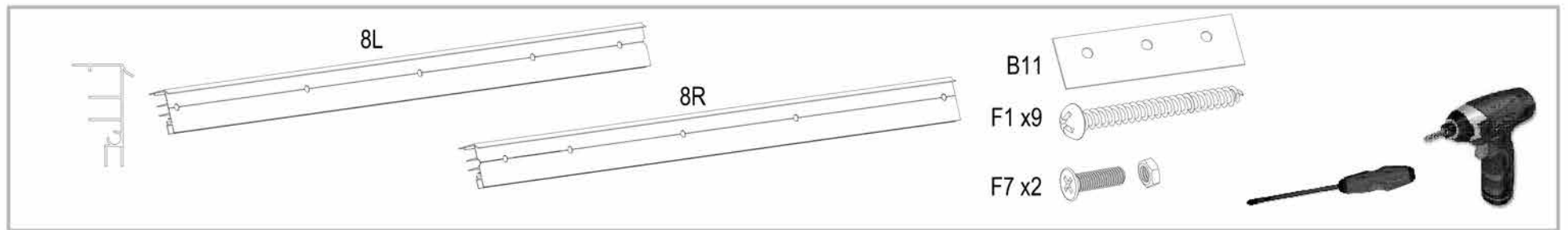



NOTE: Mount the panel with the UV-protected side (white foil coating) facing the sun.

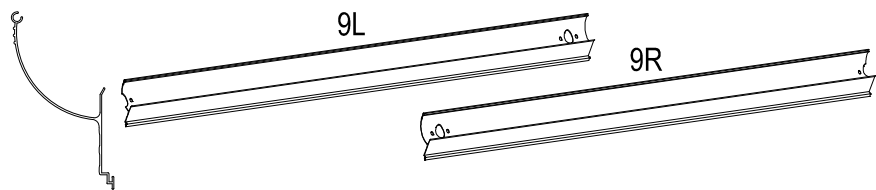


I

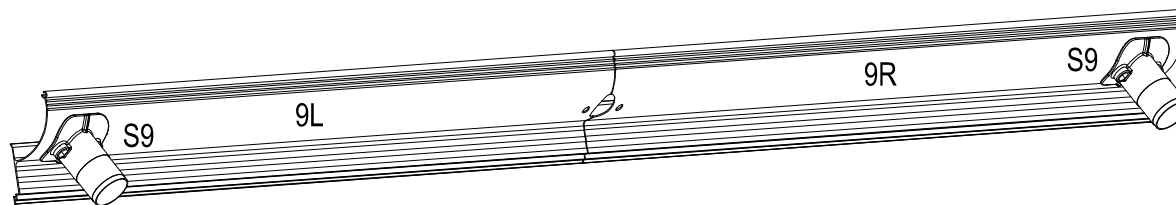




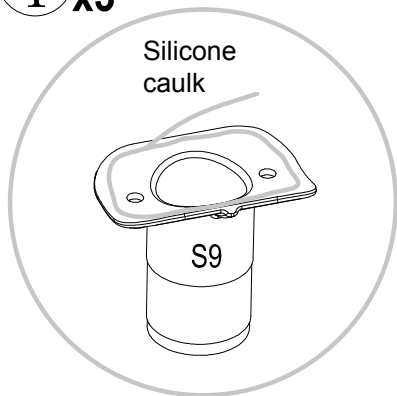
 F1 is easier to install if you use a lubricant.



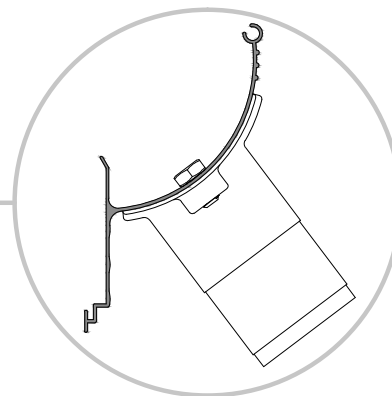
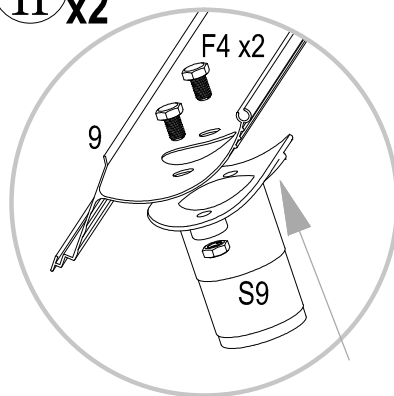
Silicone caulk



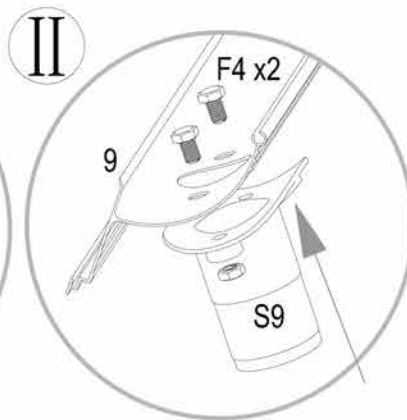
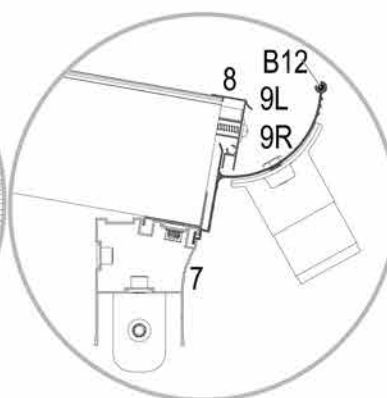
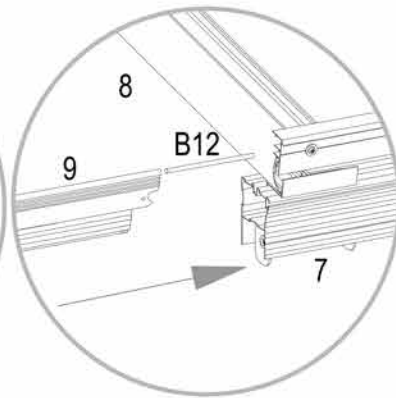
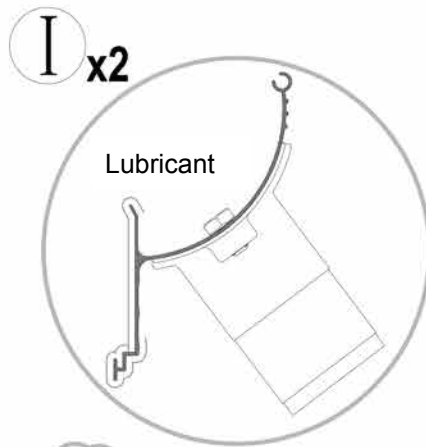
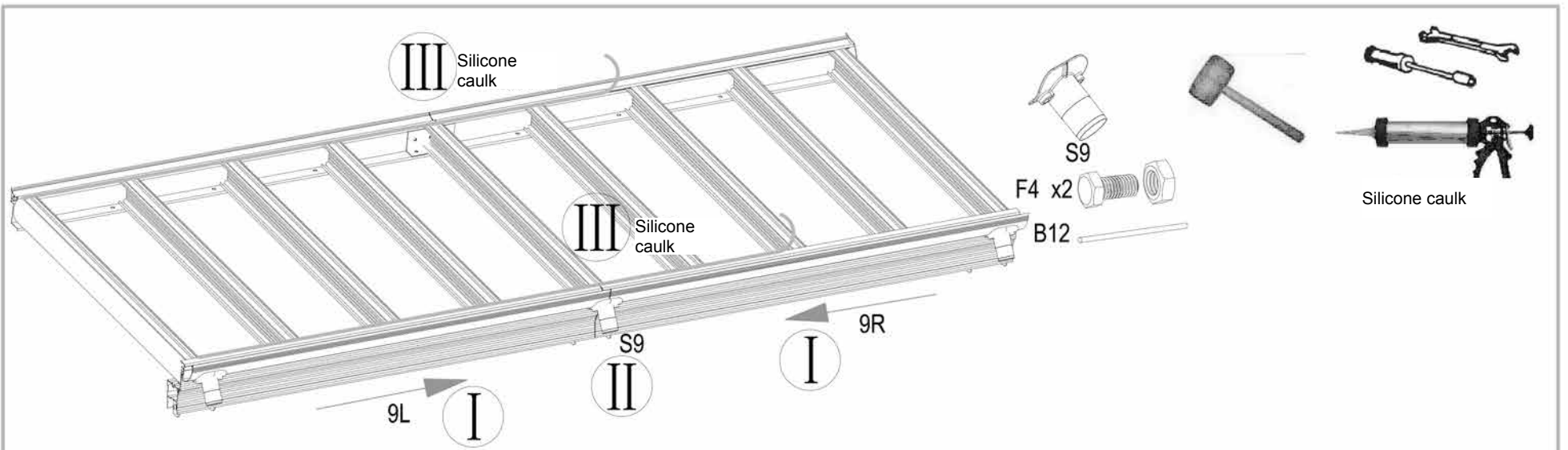
I x3



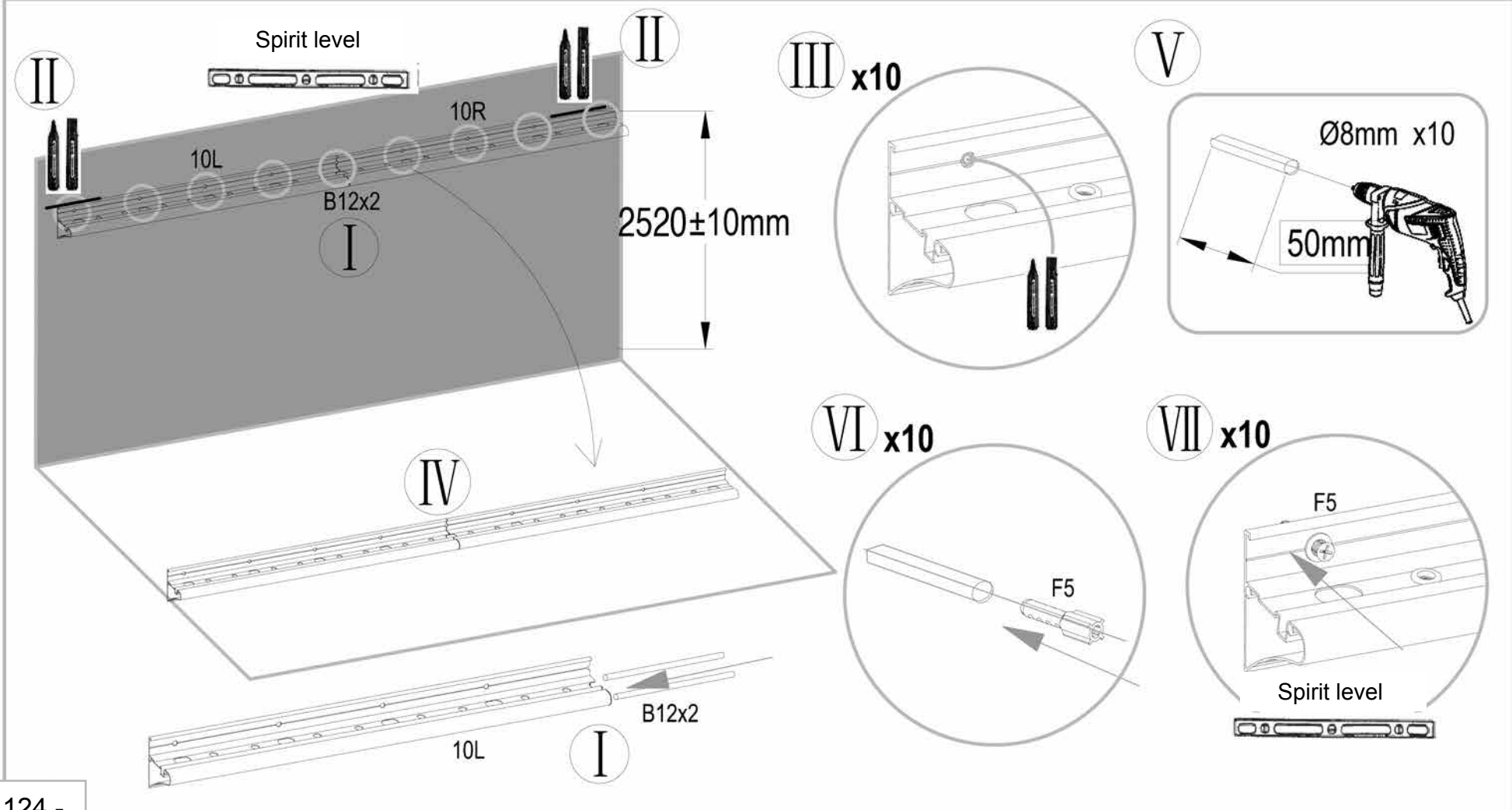
II x2



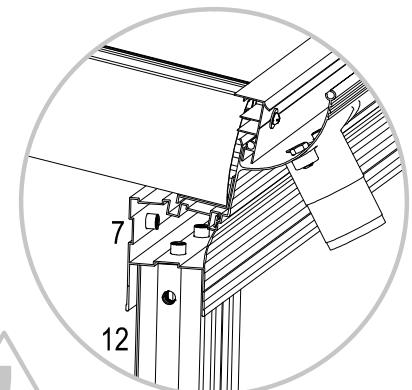
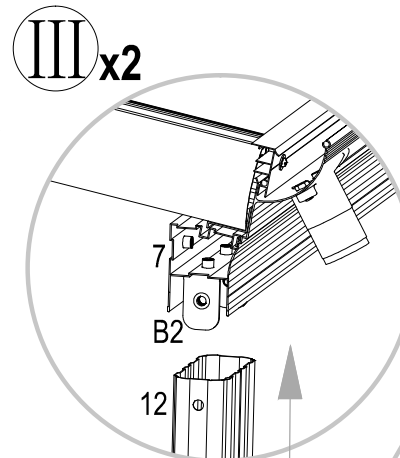
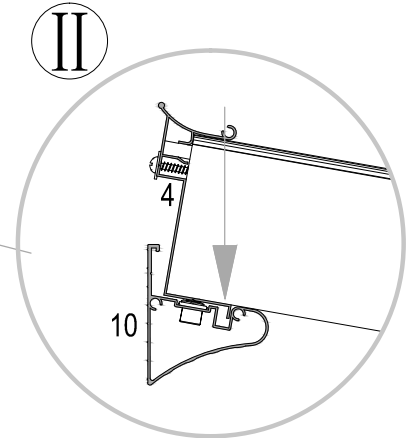
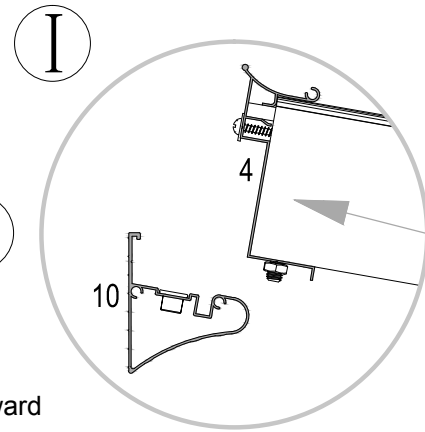
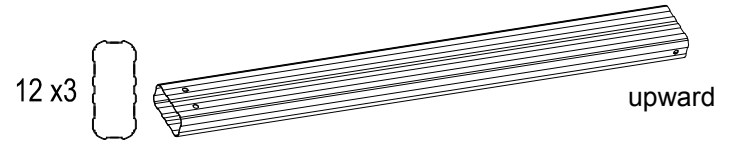
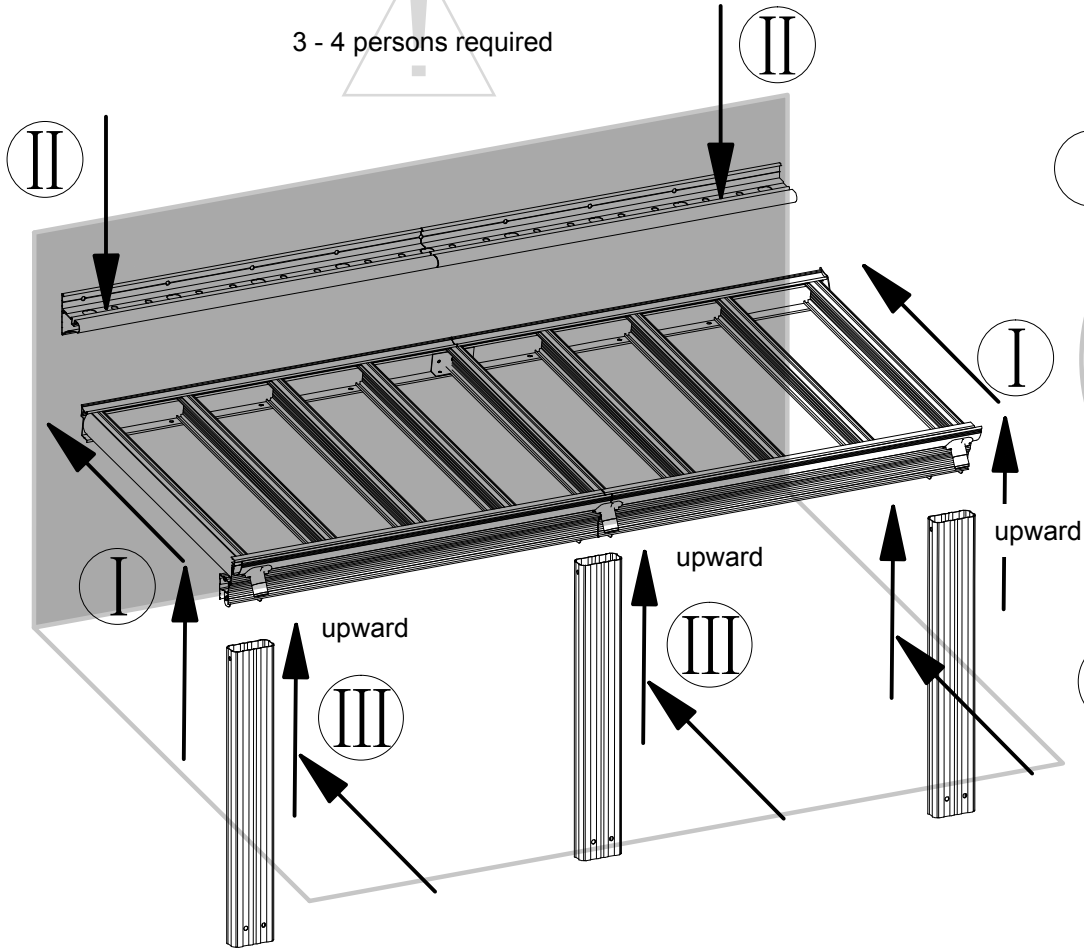
Direction



9L and 9R are easier to install if you use a lubricant.



3 - 4 persons required

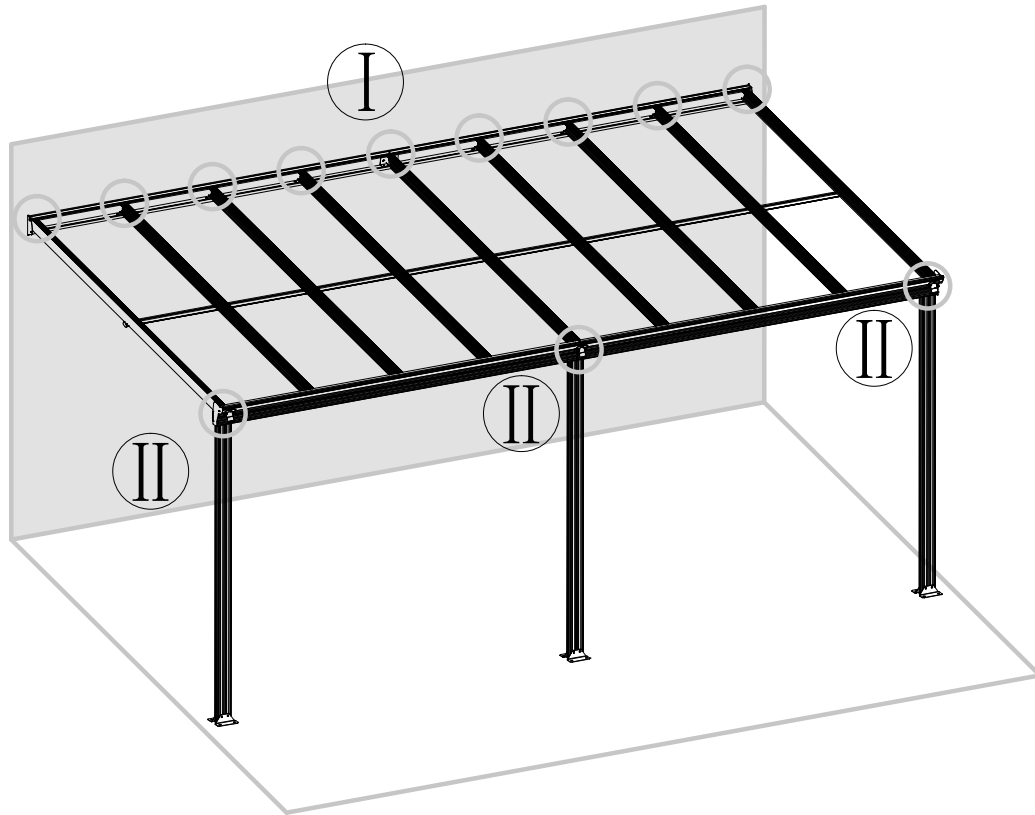


Direction

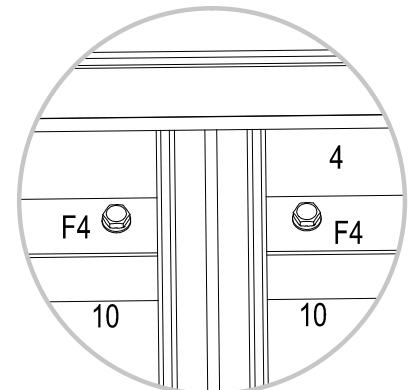
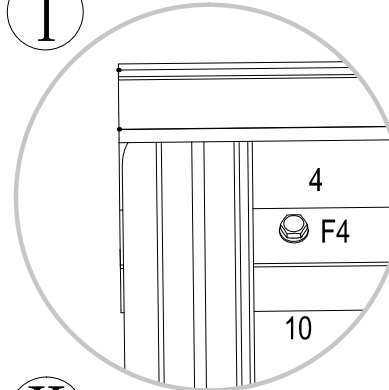
F4 x16



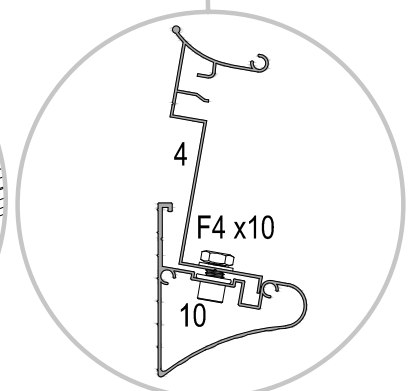
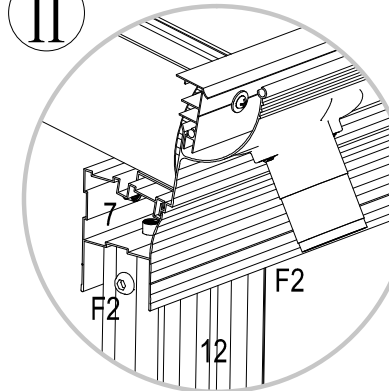
F2 x6

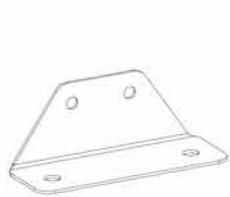


I



II

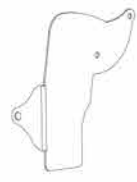




B1 x6



B4 x2



B5L



B5R



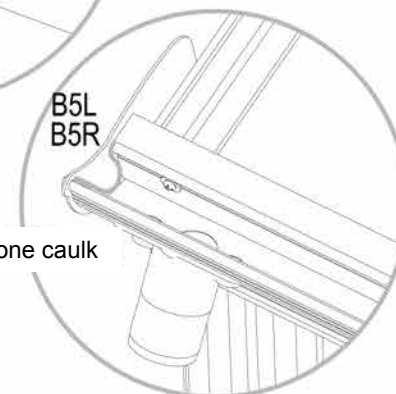
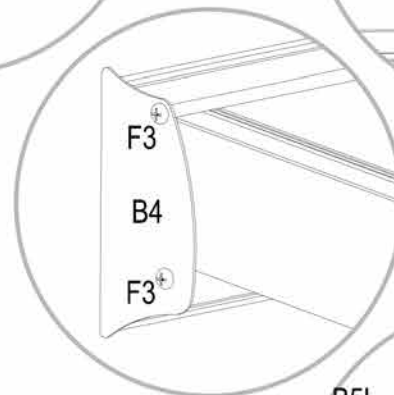
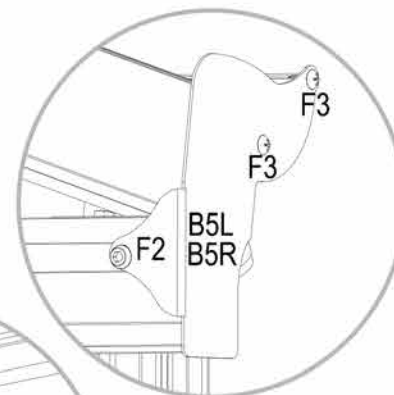
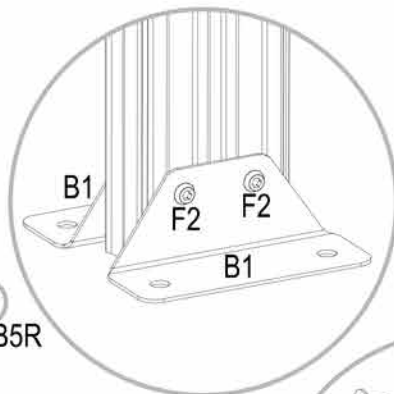
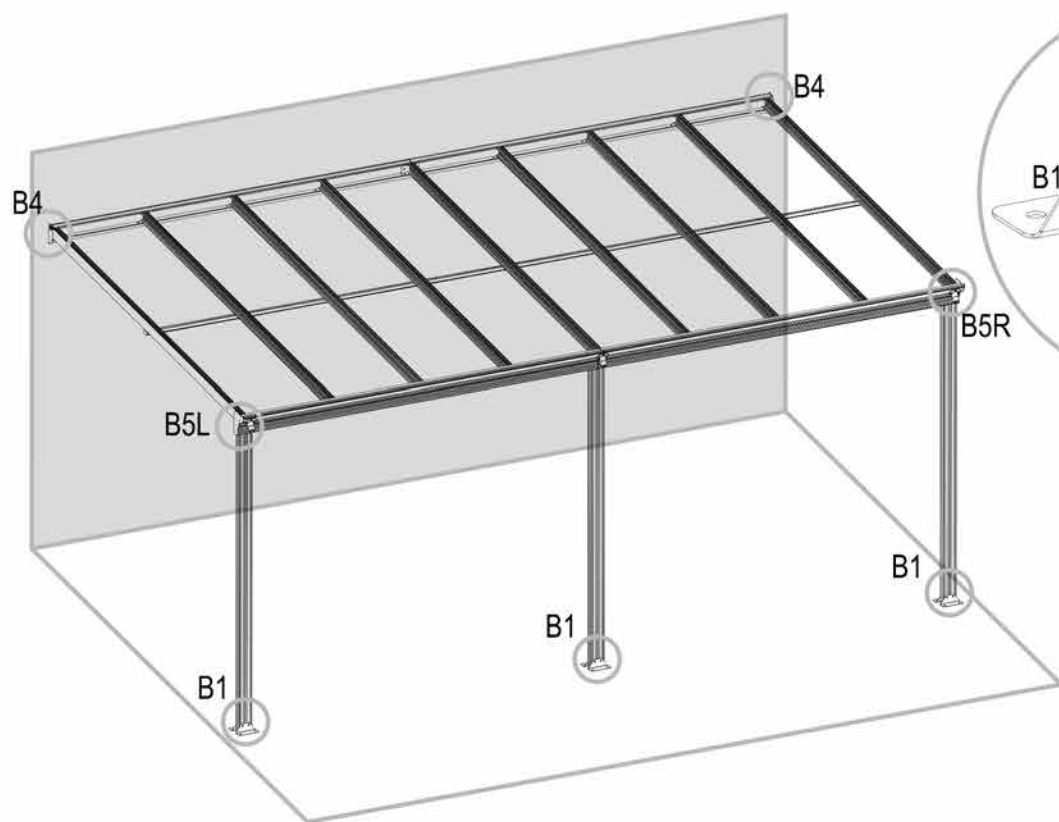
F3 x8

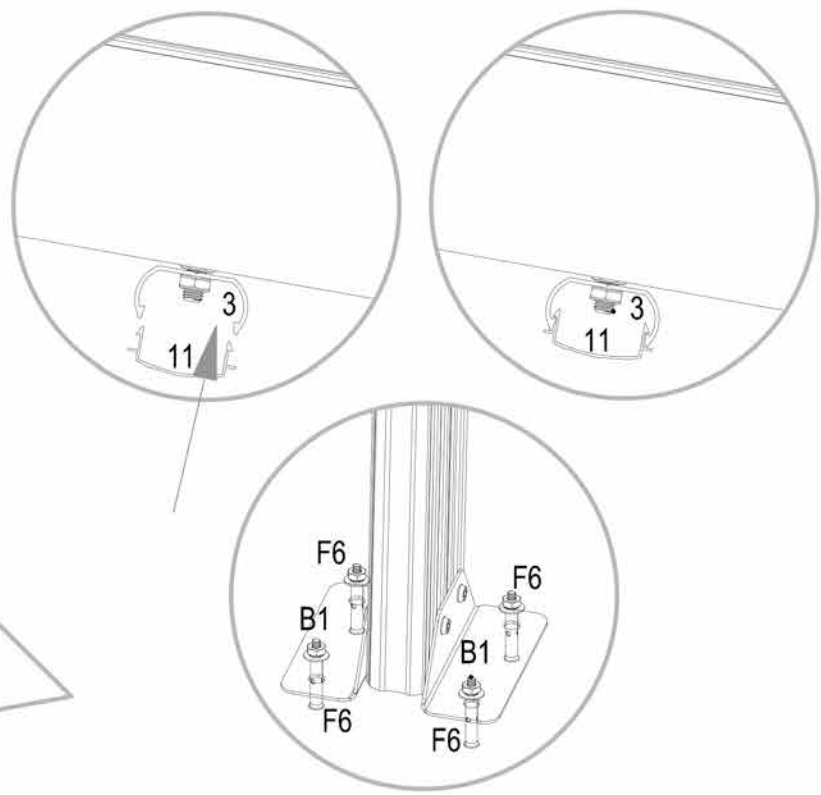
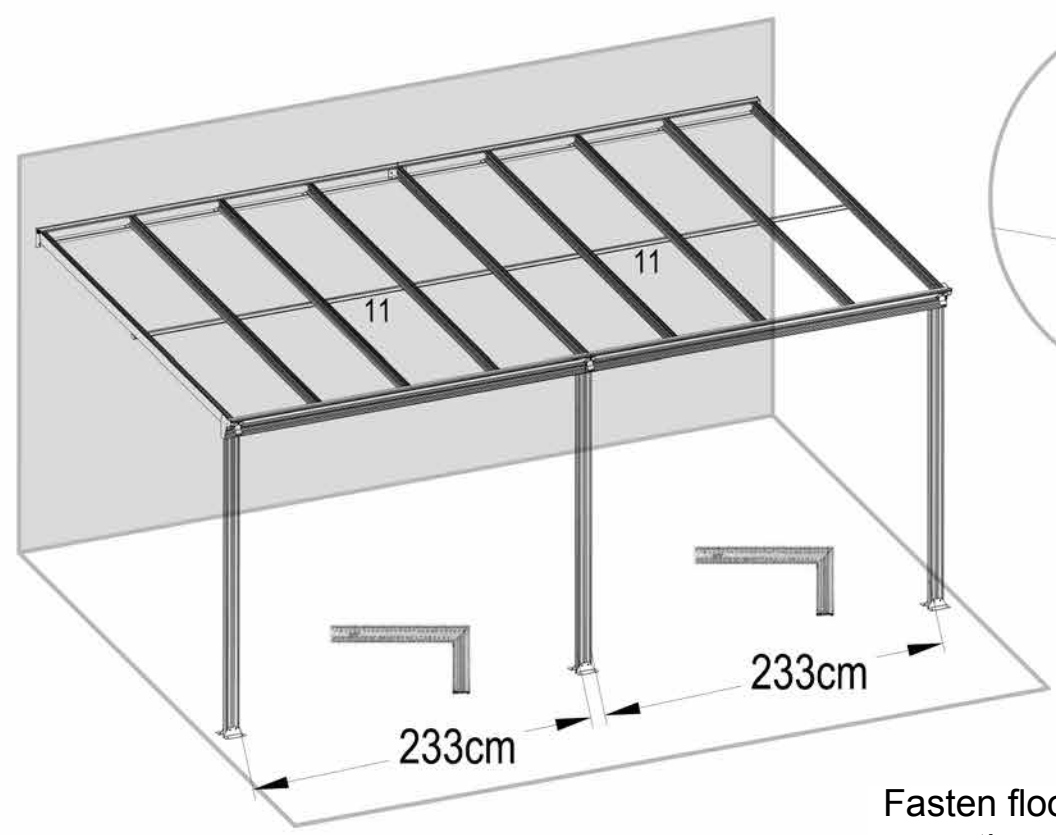
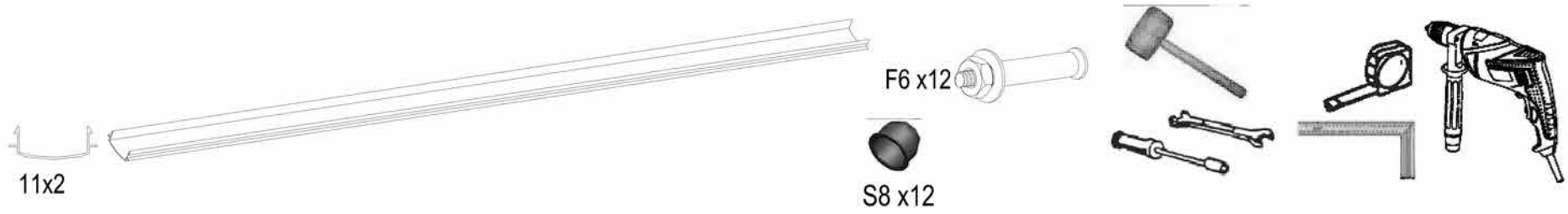


F2 x14



Silicone caulk





Fasten floor mounting B1 with heavy-duty dowels F6 if mounting on a basement.
 In every case, fasten struts firmly to the ground, e.g. using pole anchors or ground sockets.

WARNING:

Adjust the frame firmly in a central position.

1. If the ground is not even and if the layers of loose soil that the gazebo rests on are unevenly thick, it may tip over to one side.
The gazebo may tilt if the ground is uneven.
If this occurs, adjust the gazebo as quickly as possible, as tilting may lead to deformations.
2. Avoid placing weight on the gazebo unnecessarily. Make sure that no climbing plants or vegetables climb up to the roof panels as this may damage them.
The roof panels may crack, break and collapse. Do not allow vines to climb the gazebo as this may cause the frame to collapse under wind and rain.

MAINTENANCE OF PANELS:

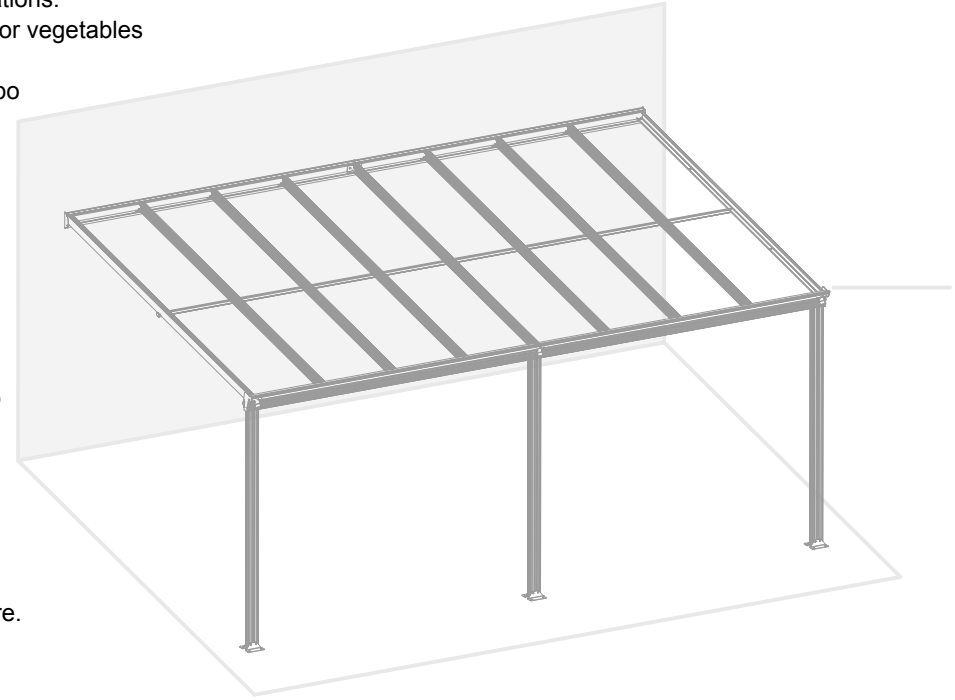
1. Keep sharp items away from the panels.
Do not cut or scratch the foil coating.
Make sure that no sharp objects leave scratches on the foil coating.
2. If the coating film tears, you can repair it with glue or transparent adhesive tape.
Use polyurethane adhesive strips for repairs.
Always keep the coating clean.
In General, the PC foil coating only needs to be replaced every 6-10 years in order to ensure its translucence.
3. The polycarbonate material is flame-resistant. However, it must be protected from open fire in order to prevent heat deformation.

MAINTENANCE OF FRAME:

1. The frame consists of an aluminium alloy structure.
Under high temperatures or in high humidity, white patches may occur on the structure.
These can be wiped off with a cloth.
2. If the structure is damaged, repair immediately; otherwise, the panels may drop off.
Regularly check all screw connections and tighten screws if required.
Always carry out repairs correctly.
3. If connecting parts deteriorate due to weathering, replace them in good time to ensure the connection remains stable.

WHAT TO DO IN BAD WEATHER:

1. Do not stay in the gazebo during thunderstorms. The aluminium structure is conductive, which may lead to serious injuries.
Do not stay in the gazebo during thunderstorms.
2. If wind speeds exceed 70 km/h you must protect the wall-mounted gazebo.
Secure the gazebo with suitable means and safely anchor it to the ground.
Remove safety installations when weather conditions improve.
3. Regularly remove foliage from the roof to ensure it remains translucent and the heat retention effect is not minimised.
4. To prevent the roof collapsing, always remove snow immediately or support the roof with support beams.



Service • Servizio

Name • Nome • Nom • Naam	WALL-MOUNTED GAZEBO	
Nr. • No. • n°		
Typ • Type • Tipo	SNAC-BW8	

D

Produktberatung: 01806/ 63 06 30 Festnetz 20 Cent/Anruf, Mobilfunk max. 60 Cent/Anruf
Quelle D Fachberatung: 01806/111 100 Festnetz 20 Cent/Anruf, Mobilfunk max. 60 Cent/Anruf

NL

call center telefoonnummer 0900-1901 15 ct/min

A

Universal: 0043/662/4485 59 Fachberatung Heimwerken (zum Festnetztarif – je nach Betreiber)
Otto: 0043/316/606 159 Beratung Heimwerken (zum Festnetztarif – je nach Betreiber)
Quelle: 0043/662/9005 59 Fachberatung Heimwerken (zum Festnetztarif – je nach Betreiber)

CH

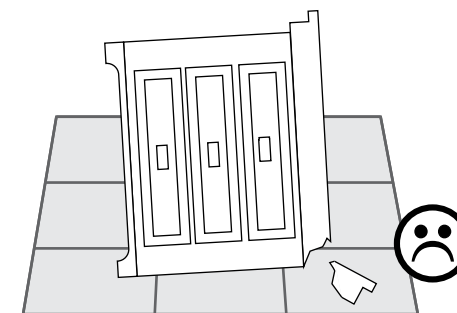
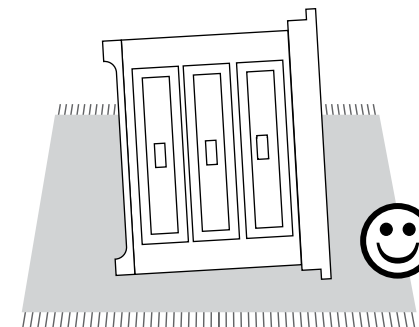
Bei Problemen oder Fragen wenden Sie sich bitte an unsere Servicehotline!
Quelle CH: 0848 85 85 00 Ackermann CH: 0848 85 85 11, Jelmoli Technik: 0848 858 530

F

Si vous avez des problèmes ou des questions, contactez notre service en ligne!
Quelle CH: 0848 85 85 01 Ackermann CH: 0848 85 85 21, Jelmoli Technik: 0848 858 530

I

In caso di problemi o ulteriori domande, chiamate il nostro servizio clienti!
Quelle CH: 0848 85 85 02 Ackermann CH: 0848 85 85 31, Jelmoli Technik: 0848 858 530



Imported by AproductZ GmbH
Werner-Otto-Straße 1-7, 22179 Hamburg, Germany