

**Produktdatenblatt nach Verordnung (EU) Nr. 65/2014**

Marke: Bosch
Modellkennung: DWF97KM60
Jährlicher Energieverbrauch: 39 kWh/annum
Energieeffizienzklasse: A
Fluiddynamische Effizienz: 27,3
Klasse für die fluiddynamische Effizienz: B
Beleuchtungseffizienz: 51,1 lux/Watt
Beleuchtungseffizienzklasse: A
Fettabscheidegrad: 86,1 %
Klasse für den Fettabscheidegrad: B
Luftstrom bei minimaler / maximaler Geschwindigkeit im Normalbetrieb: 231,3 m <sup>3</sup> /h / 405 m <sup>3</sup> /h
Luftstrom im Betrieb auf der Intensivstufe oder Schnelllaufstufe: 739 m <sup>3</sup> /h
A-bewertete Luftschallemission bei minimaler / maximaler verfügbarer Geschwindigkeit im Normalbetrieb: 44 dB / 58 dB
A-bewertete Luftschallemission im Betrieb auf der Intensivstufe oder Schnelllaufstufe: 71 dB
Leistungsaufnahme im Aus-Zustand: - W
Leistungsaufnahme im Bereitschaftszustand: 0,23 W

**Informationen zu Haushaltsdunstabzugshauben (EU) No. 66/2014 (EU)**

Modellkennung: DWF97KM60
Jährlicher Energieverbrauch : 39 kWh/annum
Zeitverlängerungsfaktor : 1
Fluiddynamische Effizienz: 27,3
Energieeffizienzindex : 54,2 {1}
Gemessener Luftvolumenstrom im Bestpunkt : 372,2 m <sup>3</sup> /h
Gemessener Luftdruck im Bestpunkt : 261
Maximaler Luftstrom : 739 m <sup>3</sup> /h
Gemessene elektrische Eingangsleistung im Bestpunkt : 98,9 W
Nennleistung des Beleuchtungssystems : 4,4 W
Durchschnittliche Beleuchtungsstärke des Beleuchtungssystems auf der Kochoberfläche : 225 lux
Gemessene Leistungsaufnahme im Bereitschaftszustand : 0,23 W
Gemessene Leistungsaufnahme im Aus-Zustand : - -
Schallleistungspegel : 58 dB
Kurze Bezeichnung der bei der Überprüfung der Übereinstimmung mit den vorstehenden Anforderungen angewandten Mess- und Berechnungsmethoden oder Bezugnahme darauf: EN 61591, EN 60704-2-13, EN 50564

Serie | 6, Wandesse, 90 cm  
DWF97KM60



**Dunstabzugshaube im Flach-Design: Mit diesem Design-Highlight haben Sie Ihre Töpfe und Pfannen immer bestens im Blick.**

- **Besonders leise:** beste Abzugsleistung bei geringem Geräusch.
- **Leicht zu reinigender Innenrahmen:** verdeckte Schrauben und Kabel sowie abgerundete Kanten machen die Reinigung leicht
- **EcoSilence Drive:** Unser hocheffizienter Motor, der am Strom spart aber nicht an der Leistung
- **Abluftleistung:** sorgt mit bis zu 739 m<sup>3</sup>/h schnell für ein optimales Küchenklima.
- **DirectSelect-Bedienung:** So lassen sich die gewünschte Leistungsstufe und das Licht schnell einstellen.

**Technische Daten**

Bauart :	Kaminesse
Approbationszertifikate :	CE, EAC-Eurasian, VDE
Länge Anschlusskabel (cm) :	130
Höhe des Gerätes ohne Kamin (mm) :	430
Mindestabstand zur Kochstelle Elektro :	450
Mindestabstand zur Kochstelle Gas :	600
Nettogewicht (kg) :	24,366
Steuerung :	elektronisch
Max. Gebläseleistung Abluft (m <sup>3</sup> /h) :	405
Gebläseleistung bei Intensivstufe-Umluftbetrieb :	510.0
Gebläseleistung bei Intensivstufe-Abluftbetrieb (m <sup>3</sup> /h) :	739
Anzahl der Lampen (Stck) :	2
Schallleistung (dB(A) re 1 pW) :	58
Durchmesser des Abluftstutzens (mm) :	120 / 150
Material des Fettfilters :	Aluminium
EAN-Nummer :	4242002946511
Anschlusswert (W) :	143
Absicherung (A) :	10
Spannung (V) :	220-240
Frequenz (Hz) :	50; 60
Steckerart :	Schuko-/Gardy.m.Erdung
Art der Installation :	Wandmontage

**Sonderzubehör**

DSZ5201 CleanAir Aktivfilter (Ersatzbedarf), DWZ0AF0A0 Aktivkohlefilter (Ersatzbedarf), DWZ0AF0R0 Starterset regenerierbar (kaminl.Betr.), DWZ0AF0S0 Starterset regenerierbar für Umluftbetr., DWZ0AF0T0 Starterset für kaminlosen Betrieb, DWZ0AF0U0 Starterset für Umluftbetrieb, DWZ0AX5C0 CleanAir Umluftmodul, DWZ0AX5K0 Kanalverlängerung 1000 mm, DWZ0AX5L0 Kanalverlängerung 1500 mm, DWZ1AX5C6 Clean Air Plus Umluftmodul, DWZ1AX6E1 Kanal Standard schwarz, DZZ0XX0P0 CleanAir Aktivkohlefilter regenerierbar, DZZ1XX1B6 Clean Air Plus Aktivkohlefilter (Ersatz)



## Serie | 6, Wandesse, 90 cm DWF97KM60

**Dunstabzugshaube im Flach-Design: Mit diesem Design-Highlight haben Sie Ihre Töpfe und Pfannen immer bestens im Blick.**

### Betriebsart und Leistung

- Geräuschwerte nach EN 60704-3 und EN 60704-2-13 bei Abluftbetrieb:  
Max. Normalstufe: 58 dB(A) re 1 pW (45 dB(A) re 20 µPa Schalldruck)  
Intensivstufe: 71 dB(A) re 1 pW (58 dB(A) re 20 µPa Schalldruck)
- Lüfterleistung bei Abluftbetrieb nach EN 61591:  
max. Normalstufe 404 m<sup>3</sup>/h, Intensivstufe 739 m<sup>3</sup>/h
- Energieeffizienzklasse: A (auf einer Energieeffizienzklassen-Skala von A+++ bis D)
- Durchschnittlicher Energieverbrauch: 39 kWh/Jahr\*
- Lüfter-Effizienzklasse: B\*
- Fettfilter-Effizienzklasse: B\*
- Beleuchtungs-Effizienzklasse: A\*
- 2 einflutig stehend. EcoSilence Drive
- Geräusch min./max. Normalstufe: 44/58 dB
- Gleichmäßige, helle Beleuchtung mit 2 x 1,5W LED-Modul
- Beleuchtungsstärke: 225 lux
- Farbtemperatur: 3500 K

### Komfort

- DirectSelect-Bedienung mit LED-Anzeige
- Elektronische Steuerung
- 3 Leistungsstufen und 1 Intensivstufe
- Intensivstufen mit automatischer Rückstellung
- Boost Position
- Wahlweise Abluft- oder Umluftbetrieb
- Bei Umluft kaminloser Betrieb möglich
- Reinigungsfreundlicher Innenrahmen
- Filterabdeckung aus Glas
- Randabsaugung

### Umwelt und Sicherheit

- Metallfettfilter, spülmaschinengeeignet

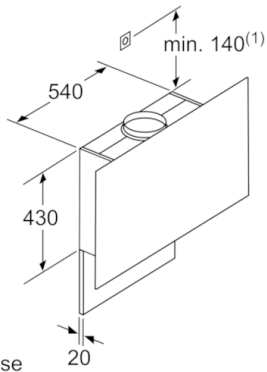
### Technische Informationen

- Für Wandmontage über Kochstellen
- Schnellmontagebefestigung

### Maße

- Gerätemaße Abluft (HxBxT): 969-1239 x 890 x 263 mm
  - Abluftstutzen Ø 150 mm (Ø 120 mm beiliegend)
  - Gerätemaße Umluft mit Kamin (HxBxT): 1029-1299 x 890 x 263 mm
  - Gerätemaße Umluft ohne Kamin (HxBxT): 480 x 890 x 263 mm
  - Gerätemaße Umluft mit CleanAir Umluftmodul (HxBxT):  
1159 x 890 x 263 mm - Montage auf Außenkanal  
1229-1499 x 890 x 263 mm - Montage auf Innenkanal
  - Gesamtanschlusswert: 143 W
- \* Gemäß EU-Regulierung Nr. 65/2014

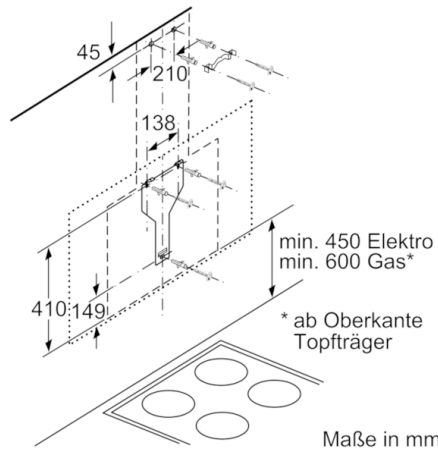
**Serie | 6, Wandesse, 90 cm**  
**DWF97KM60**



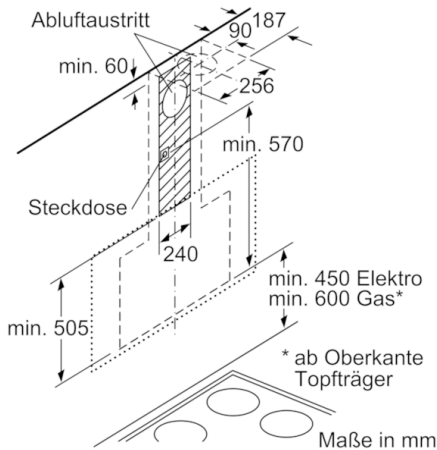
(1) Position für Steckdose

Maximale Stärke der Rückwand beachten.

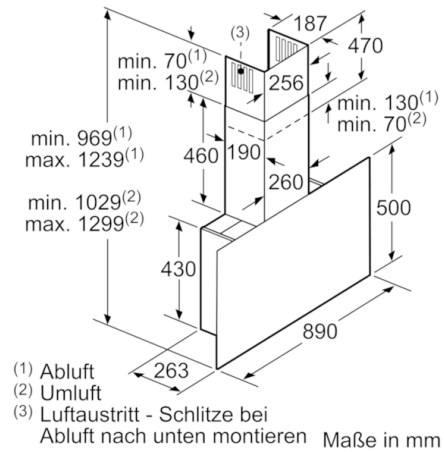
Maße in mm



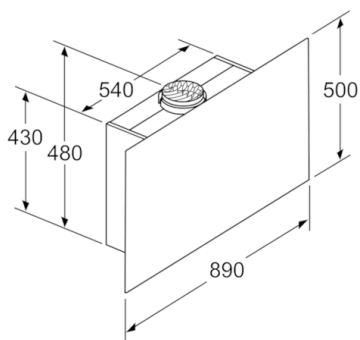
Maße in mm



Maße in mm

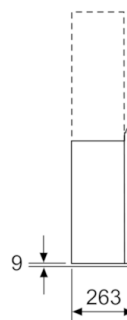


(1) Abluft  
(2) Umluft  
(3) Luftaustritt - Schlitz bei Abluft nach unten montieren  
Maße in mm



Gerät im Umluftbetrieb ohne Kanal  
Umluftset erforderlich

Maße in mm



Maße in mm