

(D) Montageanleitung

(FR) Notice de montage

(NL) Handleiding voor de montage

(CZ) Montážní návod

(HU) Szerelési útmutató

(TR) Montaj talimatı

(GB) Assembly instructions

(IT) Istruzioni di montaggio

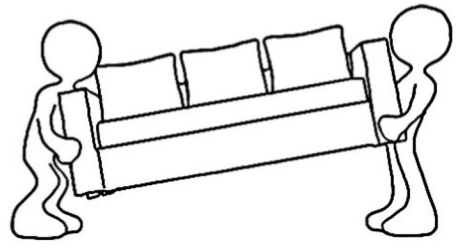
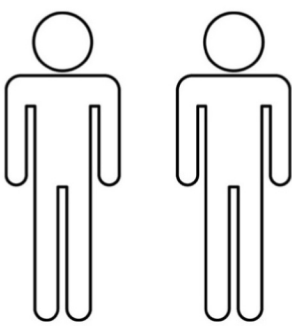
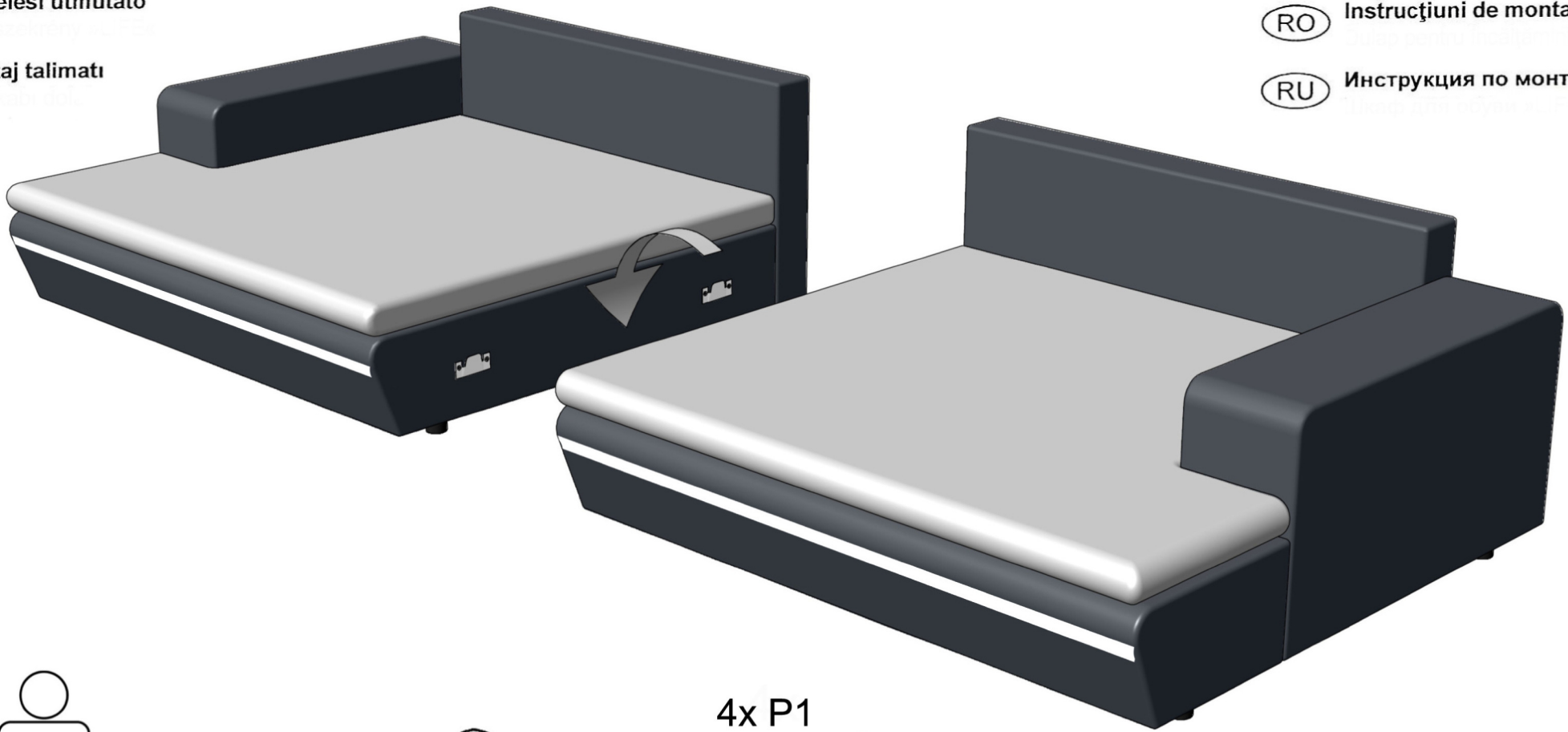
(PL) Instrukcja montażu

(SK) Návod na montáž

(RO) Instrucțiuni de montaj

(RU) Инструкция по монтажу

# HAITI LED 1AL150-1AL150



4x P1



2x P2



2x P3



2x P4

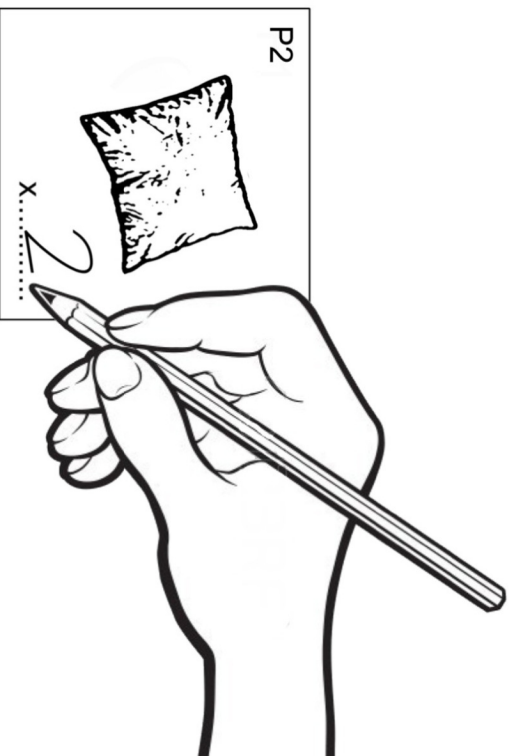
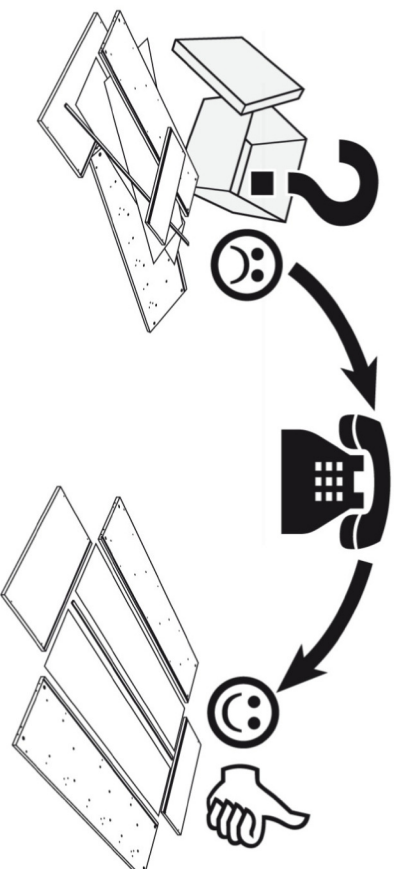
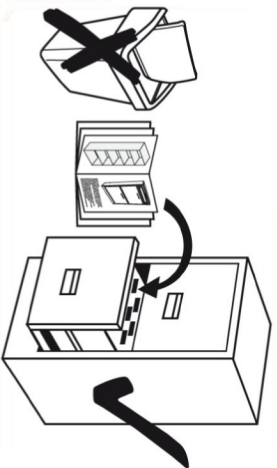


Service - Servis - Dienstverlening - Servis - Servis - Servis - Servis - Servisная служба  
Servizio - Service - Serviciu - Služby - Szolgáltatás

Name - Nazwa - Naam - Name - Isim - Название  
Nome - Nom - Numele - Meno - Jméno - Neve

# HAITI LED

1AL150-1AL150



P1	65x51		X.....
P2	60x60		X.....
P3	40x40		X.....
P4	40x40		X.....
L1			X.....
L2			X.....

**DE**

Alle elektrischen Komponenten, die in den Möbeln verwendet werden, müssen in den für Elektroschrott vorgesehenen Behälter entsorgt werden.

**PL**

Wszystkie elementy elektryczne zastosowane w meblach należy wyzłuszać do pojemnikow przewidzianych na odpady elektryczne.

**NL**

Alle in meublen gebruikte elektrische onderdelen moeten worden weggevoerd in de daarvoor bestemde containers voor elektrisch afval.

**GB**

All electrical components used in furniture should be disposed of in the containers provided for electrical waste.

**TR**

Möbülalarda kullanılan tüm elektrikli bileşenler, elektrikli atıklar için sağlanan konteynerlere atılmalıdır.

**RU**

Все электрические компоненты, используемые в мебели, должны быть утилизированы в контейнеры, предусмотренные для электротехнических отходов.

**IT**

Tutti i componenti elettrici utilizzati nei mobili devono essere smaltiti nei contenitori previsti per i rifiuti elettrici.

**FR**

Tous les composants électriques utilisés dans le mobilier doivent être jetés dans les conteneurs prévus pour les déchets électriques.

**RO**

Toate componentele electrice utilizate în mobilier trebuie aruncate în containerele prevăzute pentru deșeurile electrice.

**SK**

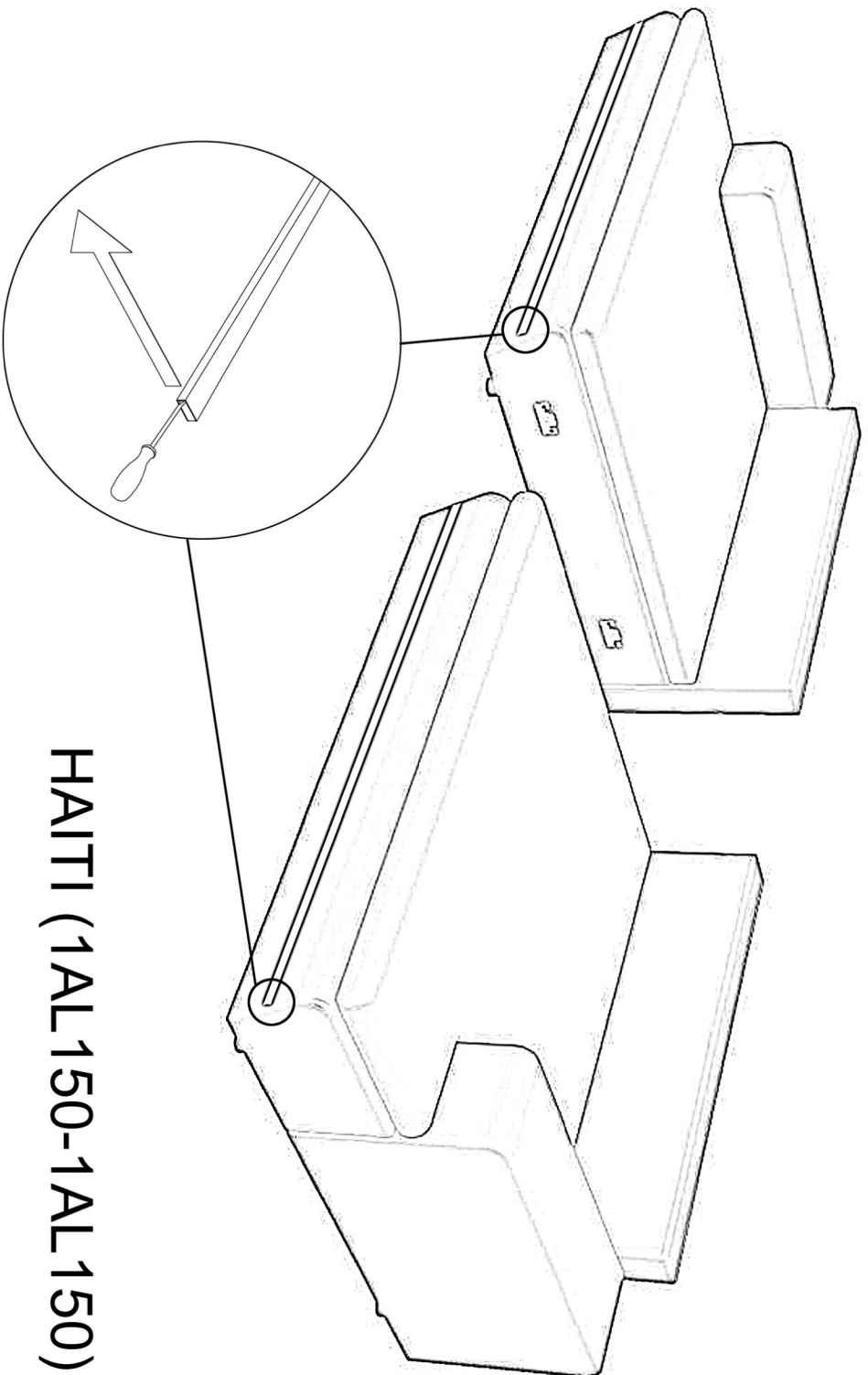
Všetky elektrické komponenty použité v nábytku by sa mali likvidovať do kontajnerov určených na elektroodpad.

**CZ**

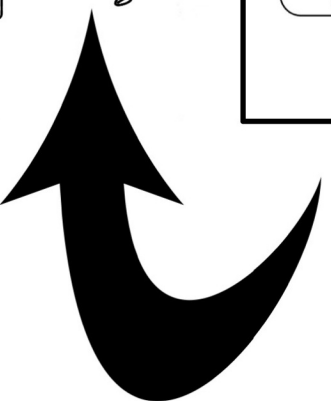
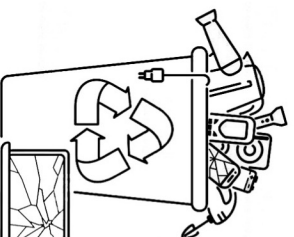
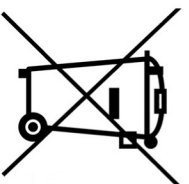
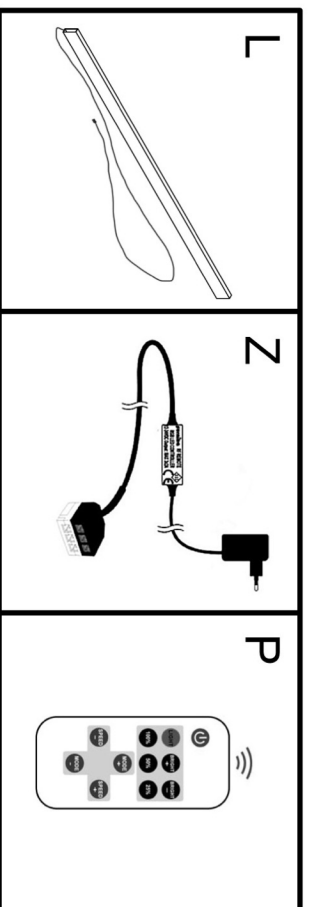
Všechny elektrické součásti použité v nábytku by měly být likvidovány v kontejnerech určených pro elektroodpad.

**HU**

A bútorokban használt összes elektromos alkatrészt az elektromos hulladékok számára fenntartott konténerekben kell megsemmisíteni.



**HAÏTÌ (1AL150-1AL150)**



# HAITI (1AL150-1AL150)

