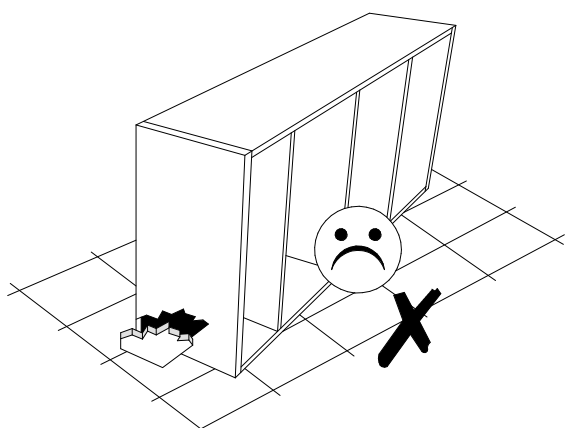
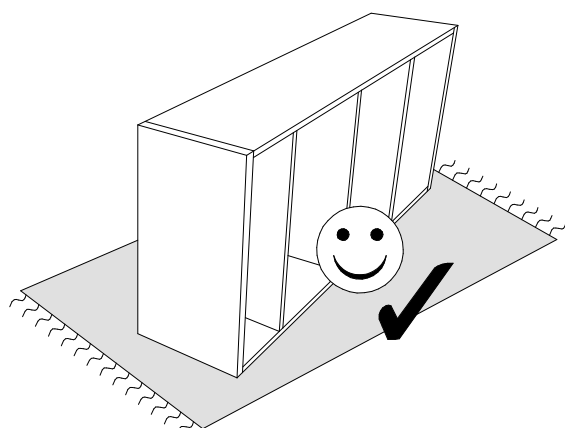
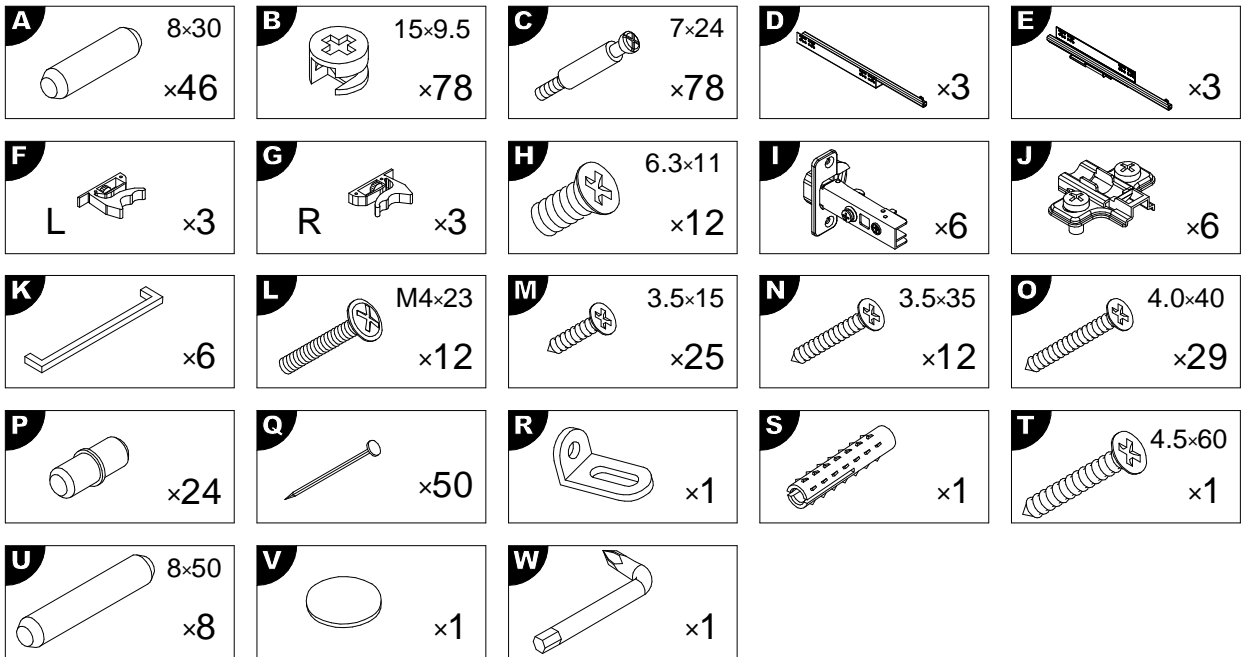
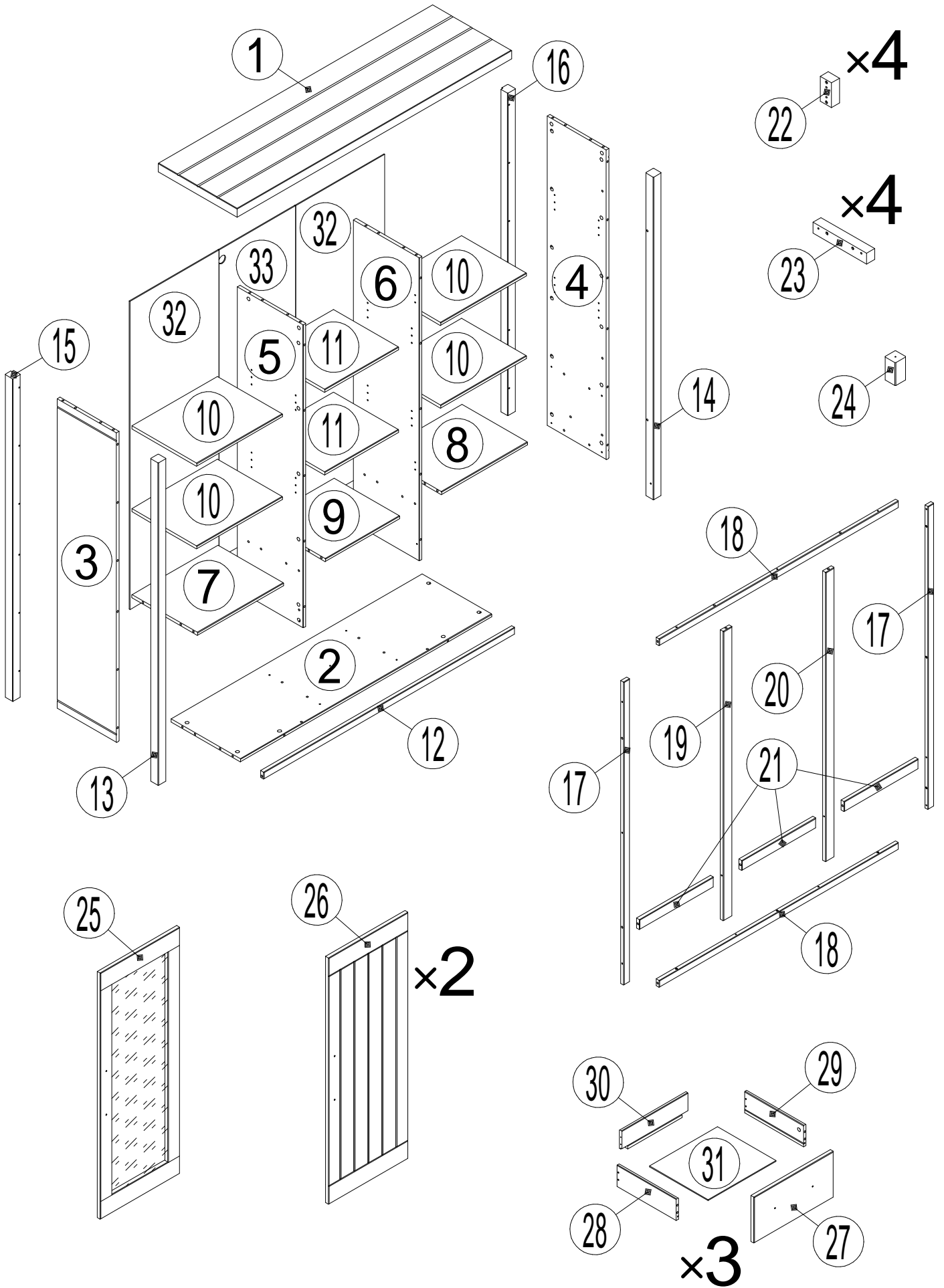


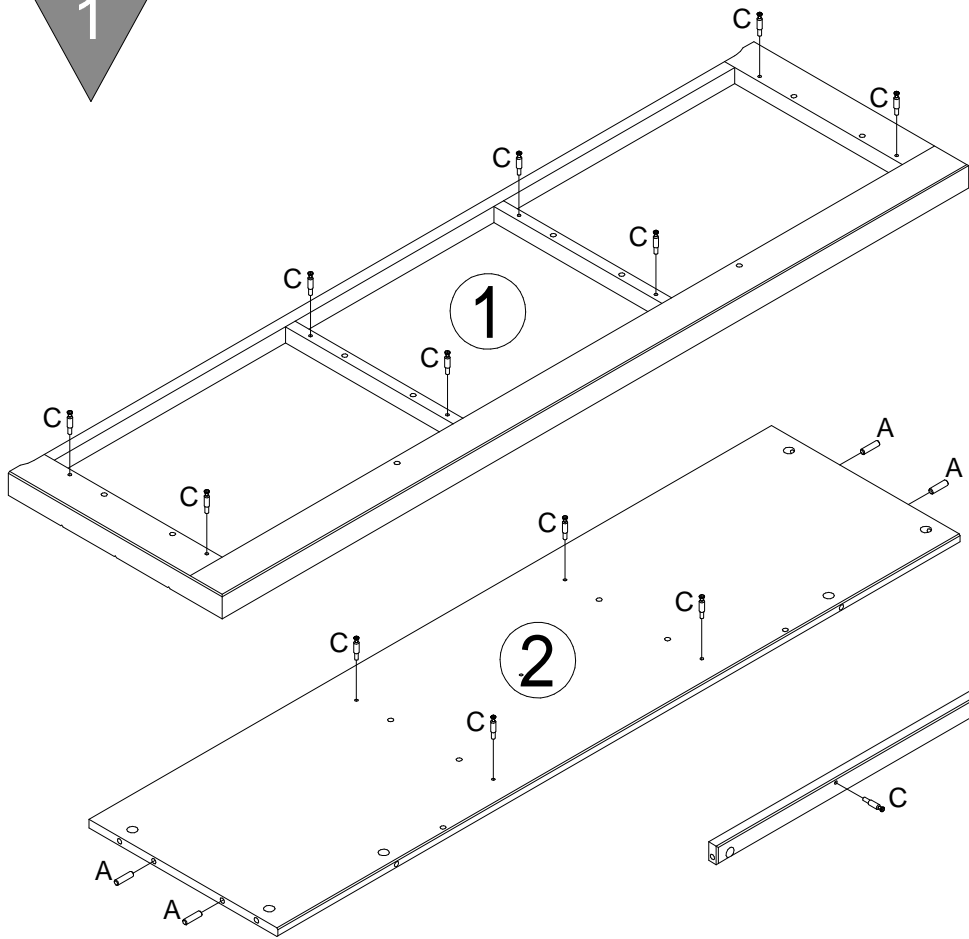
0  
10  
20  
30  
40  
50  
60  
70  
80  
90  
100  
110  
120  
130  
140  
150  
160  
170  
180  
190  
200

N	Size/MaB (mm)	Qty	✓	N	Size/MaB (mm)	Qty	✓
1	1396×400	1		18	1216×30	2	
2	1276×353	1		19	1274×44	1	
3	1364×300	1		20	1274×44	1	
4	1364×300	1		21	376×44	3	
5	1334×335	1		22	80×42	4	
6	1334×335	1		23	200×35	4	
7	436×335	1		24	74×40	1	
8	436×335	1		25	1084×404	1	
9	376×335	1		26	1084×404	2	
10	435×330	4		27	404×202	3	
11	374×330	2		28	300×94	3	
12	1276×30	1		29	300×94	3	
13	1422×40	1		30	336×94	3	
14	1422×40	1		31	297×345	3	
15	1422×40	1		32	1357×452	2	
16	1422×40	1		33	1357×389	1	
17	1334×30	2					

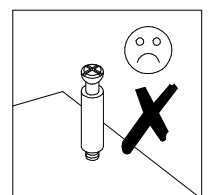
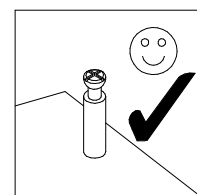
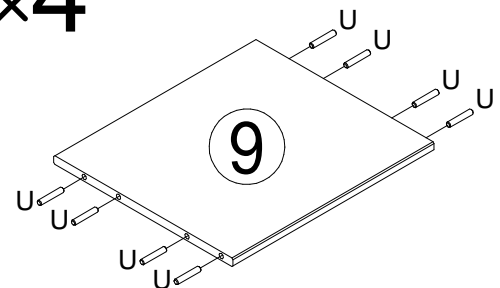
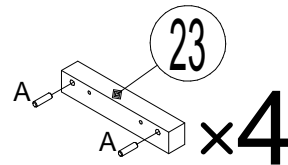
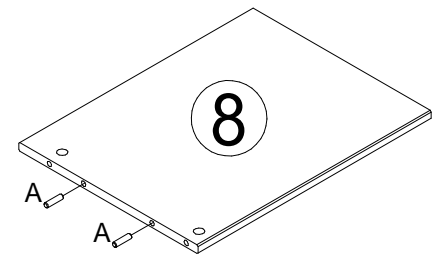
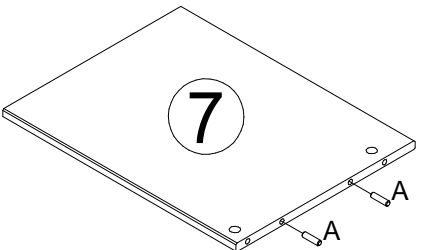
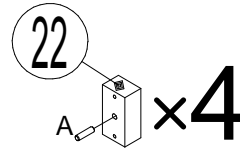
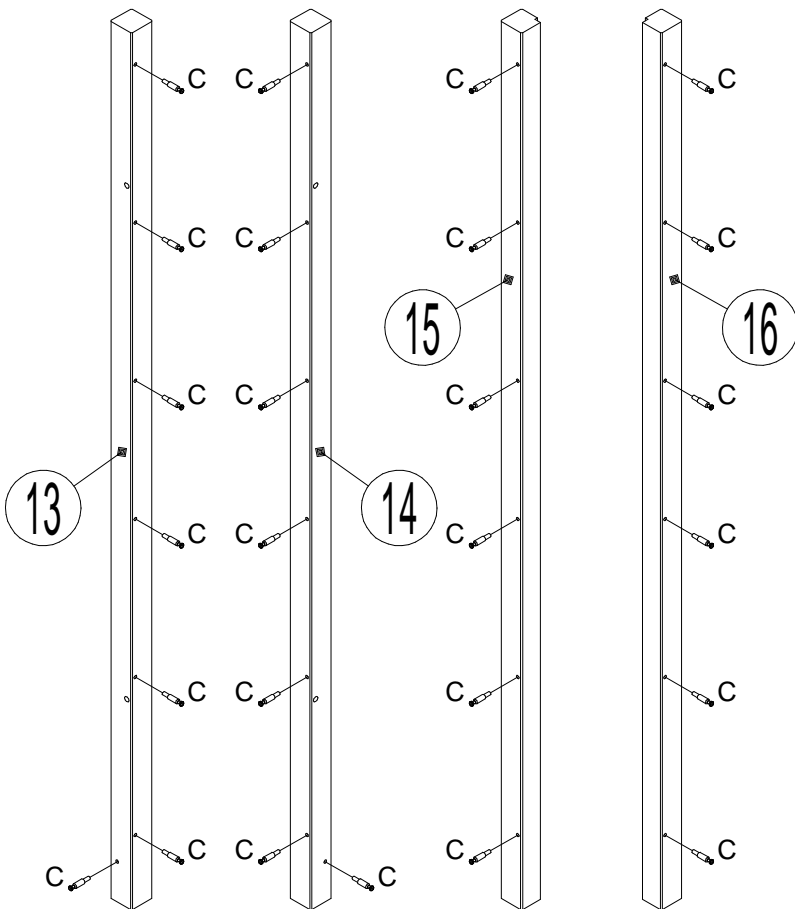
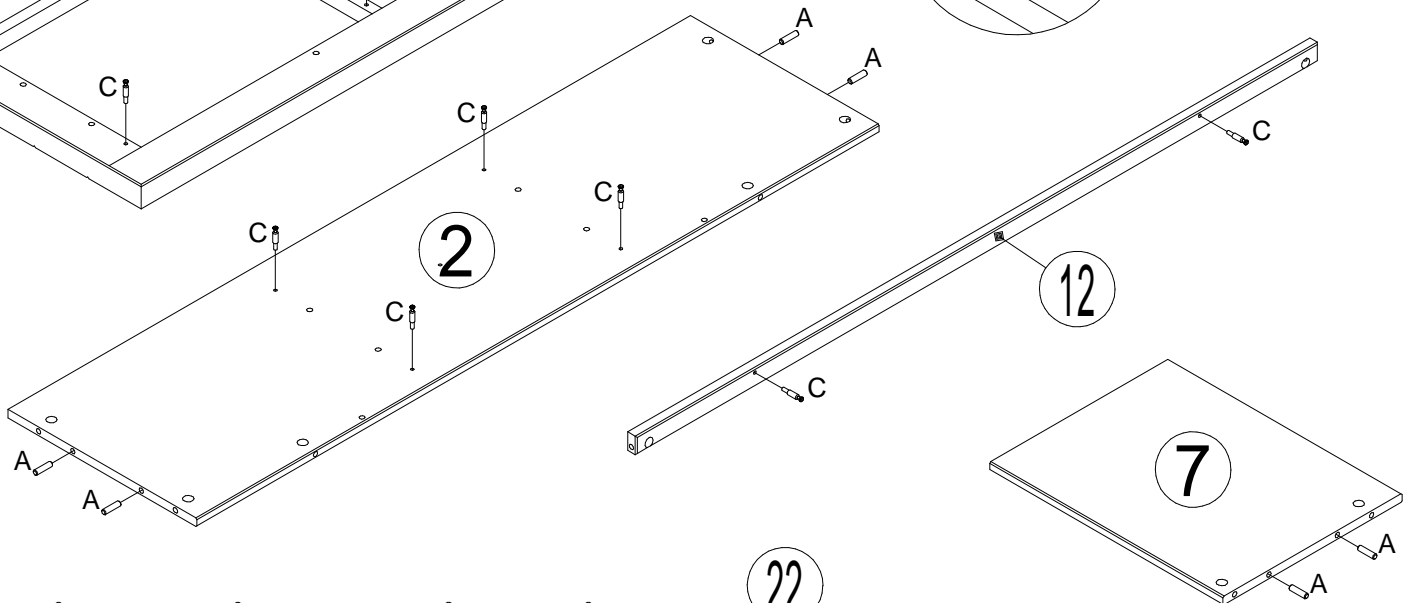
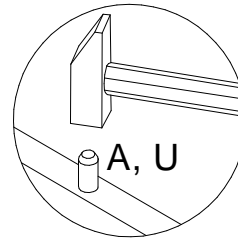


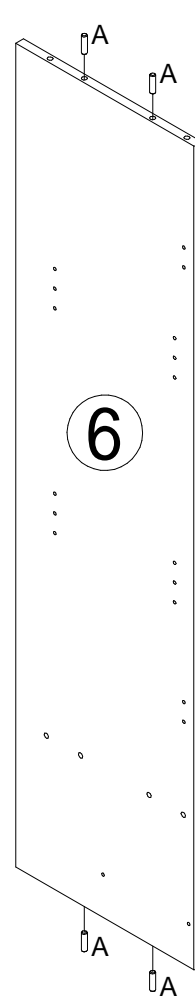
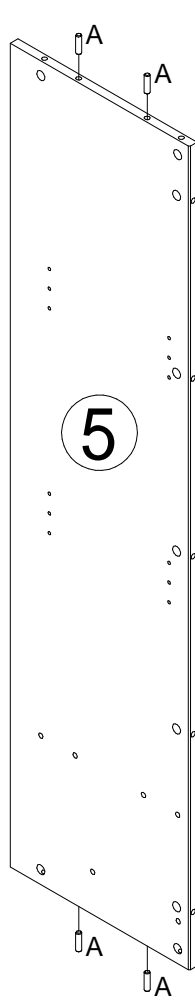
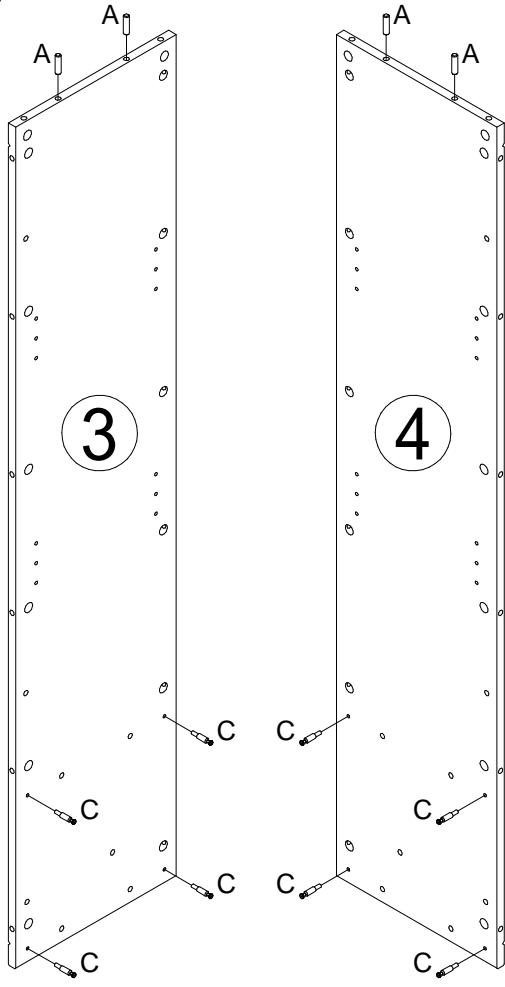


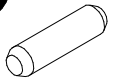
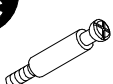
1

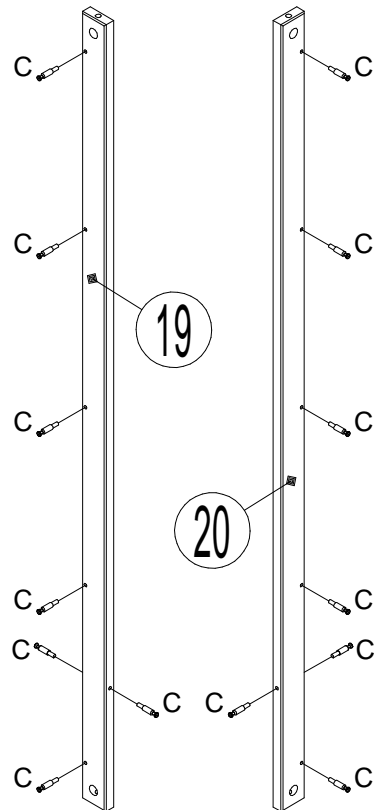
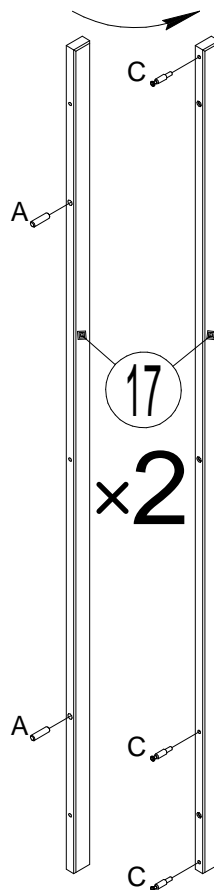
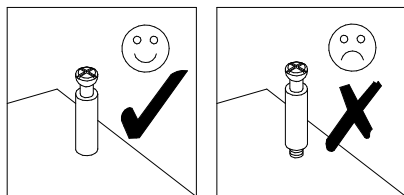
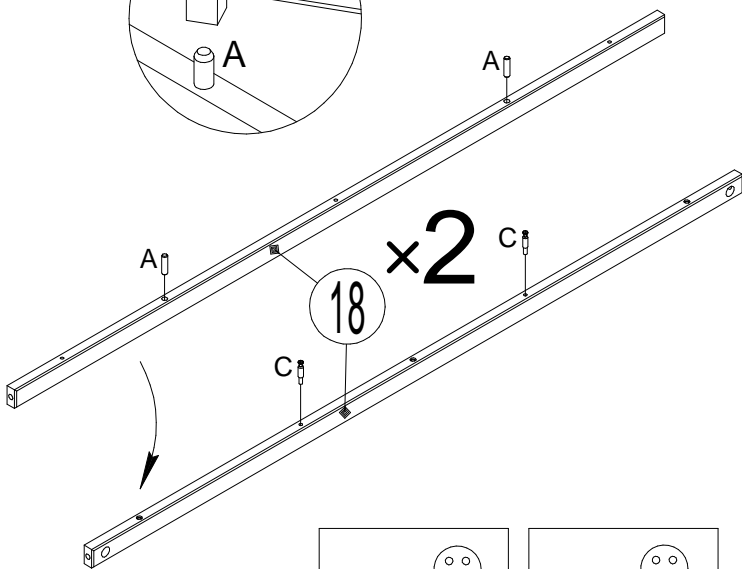
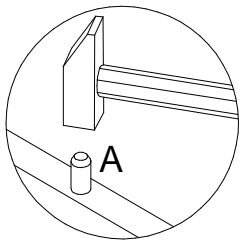


<b>A</b>	8x30
	x20
<b>C</b>	7x24
	x40
<b>U</b>	8x50
	x8

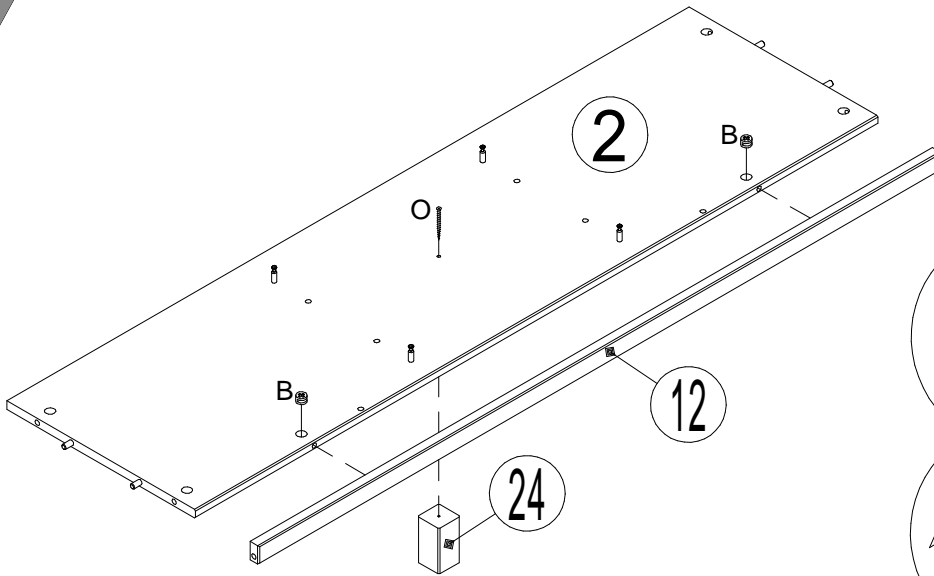




<b>A</b>		8x30 x20
<b>C</b>		7x24 x32

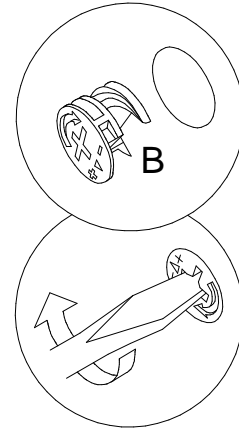


3

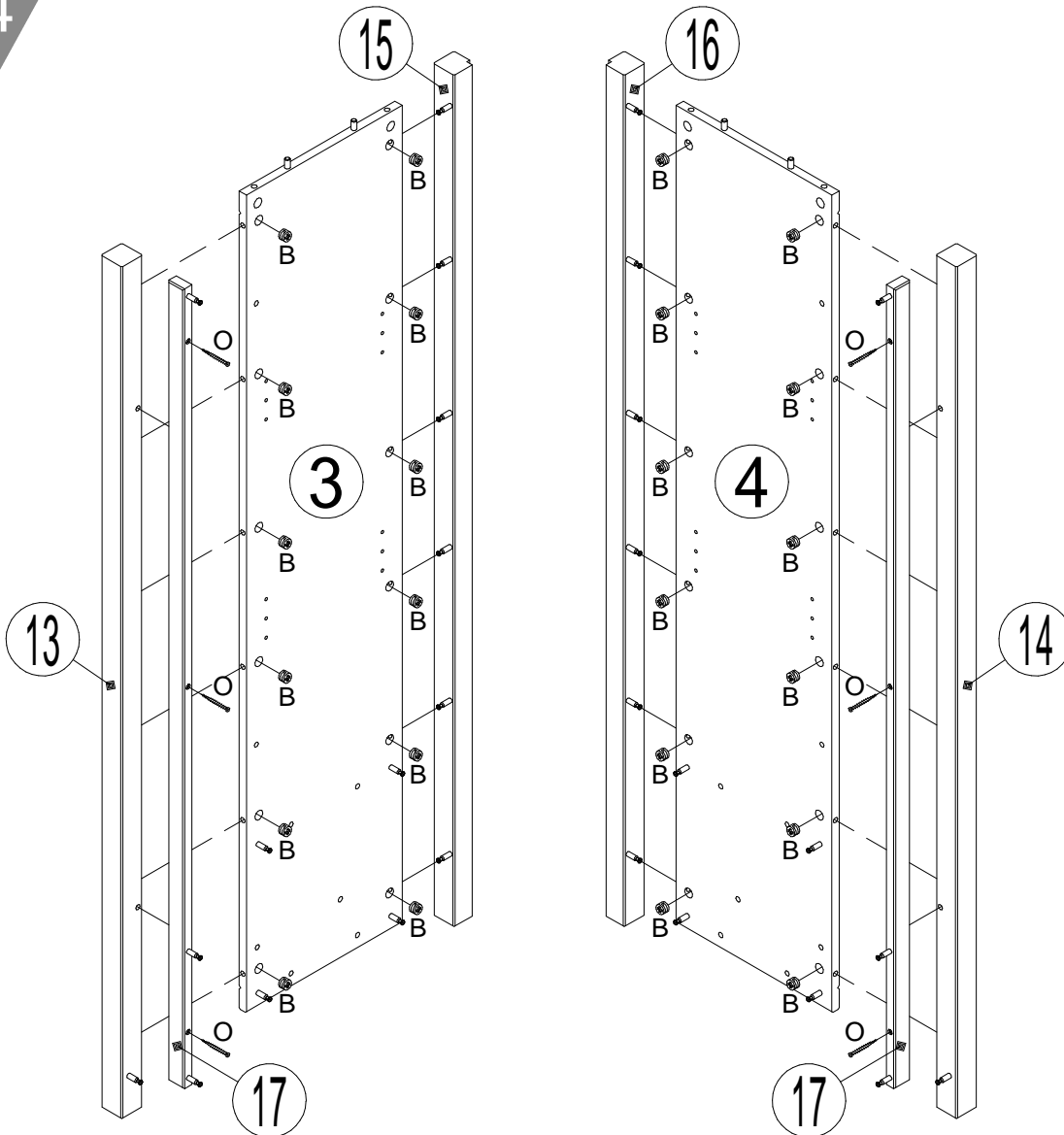


**B** 15x9.5  
x2

**O** 4.0x40  
x1

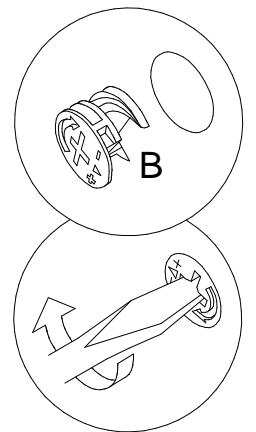


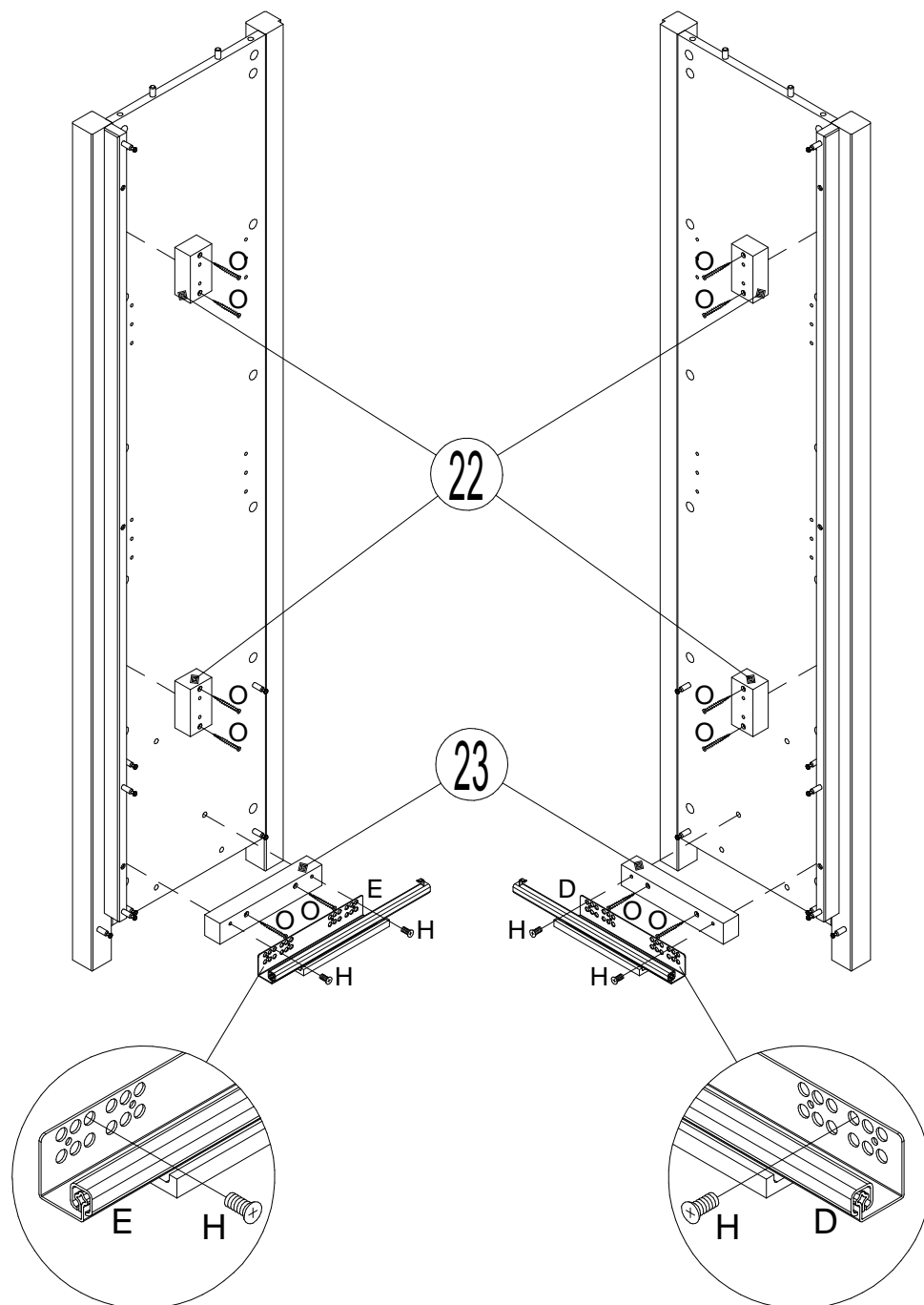
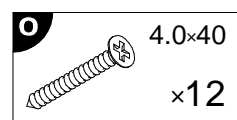
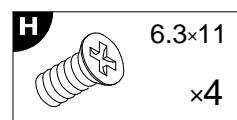
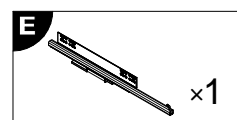
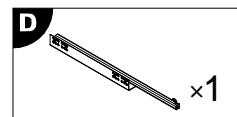
4

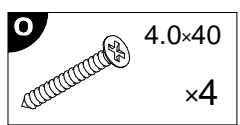
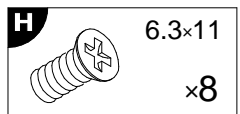
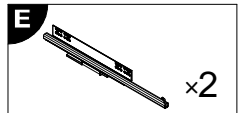
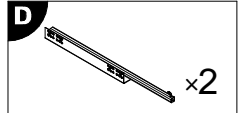
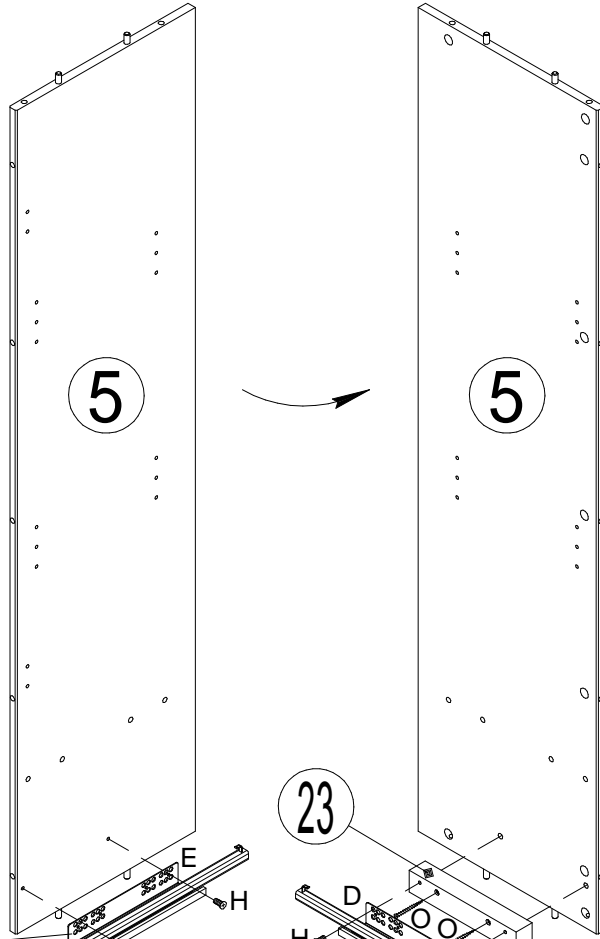


**B** 15x9.5  
x24

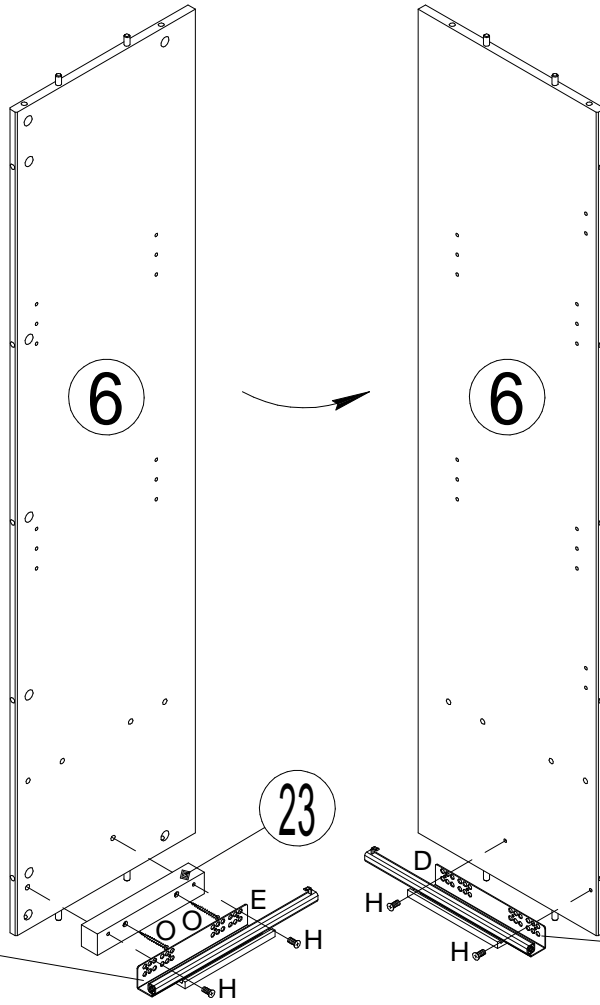
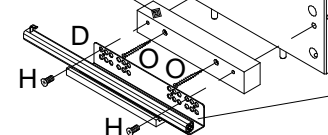
**O** 4.0x40  
x6



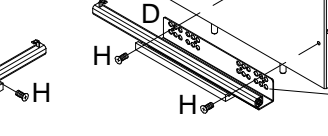




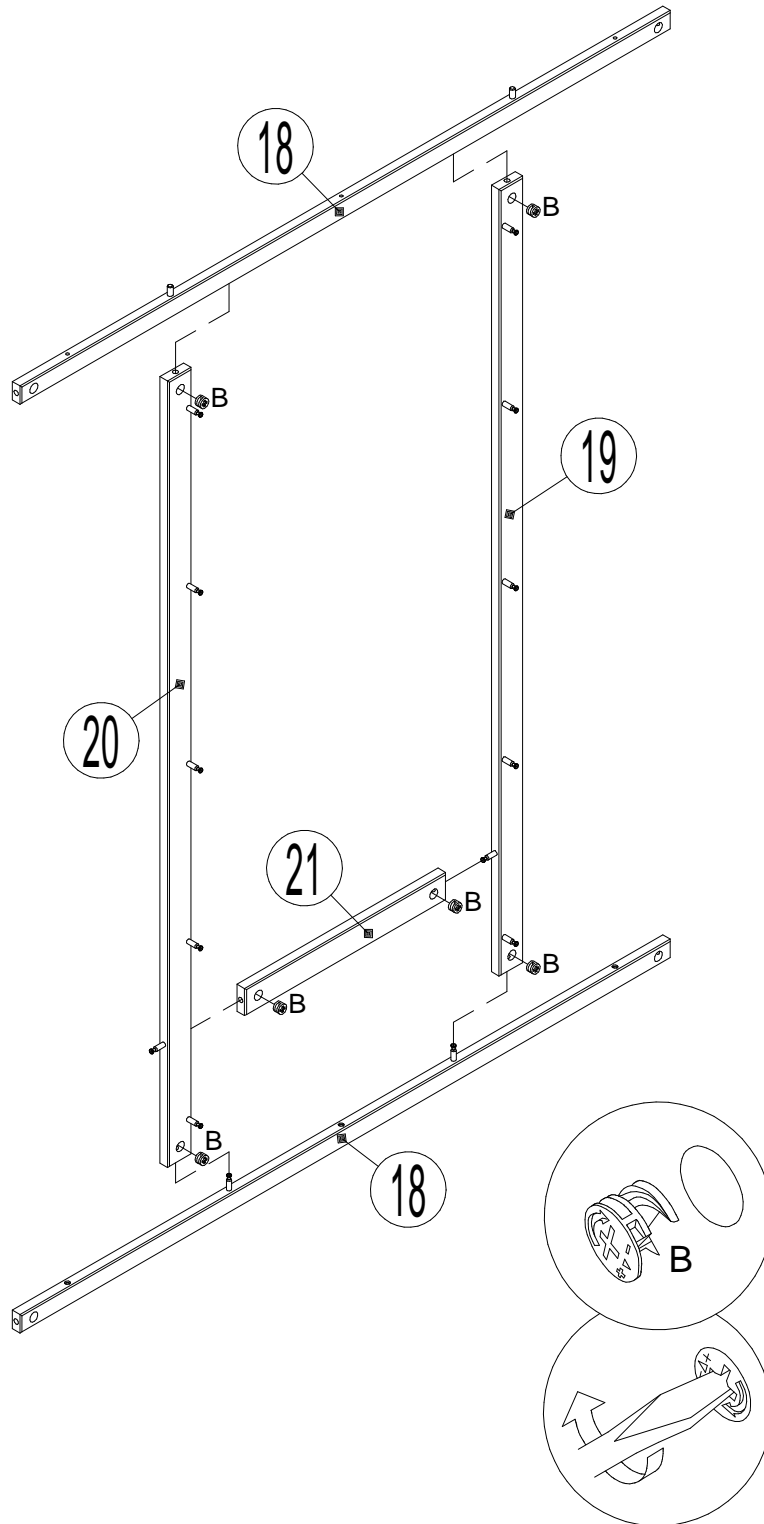
23



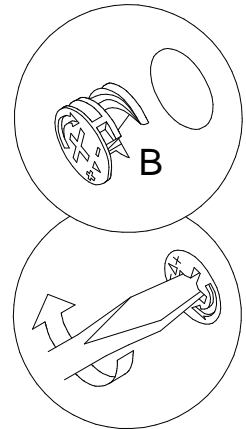
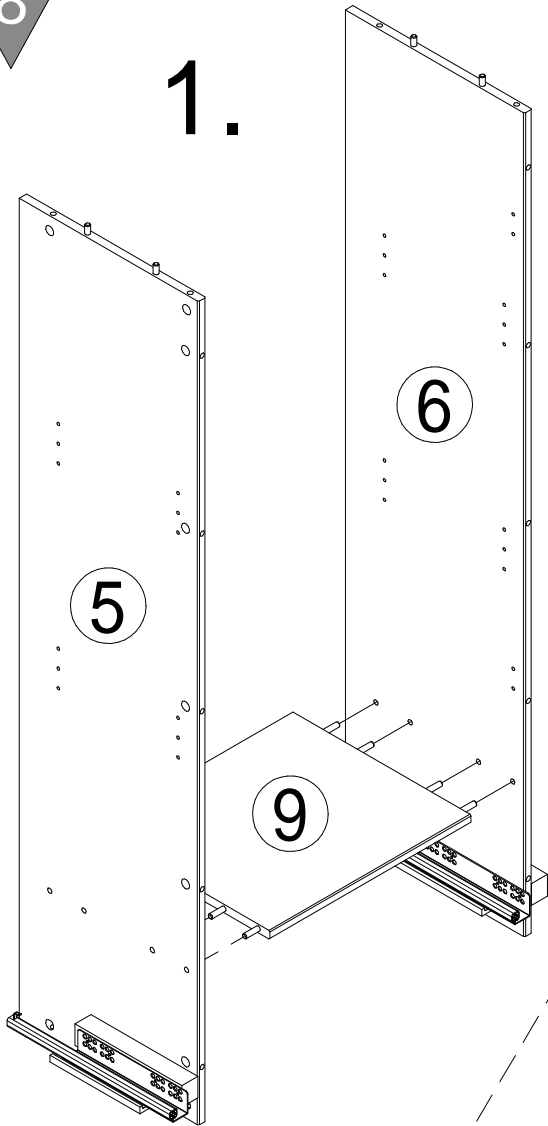
23



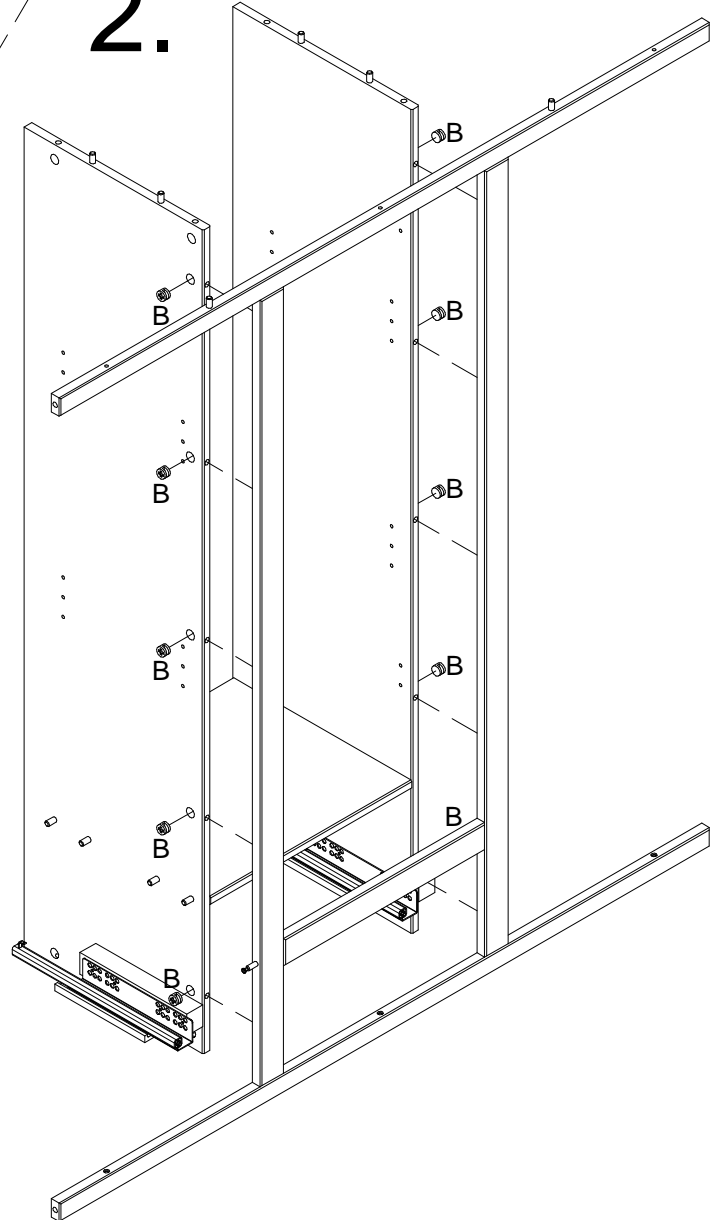


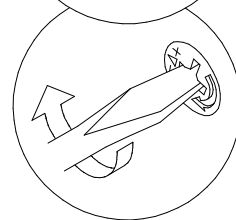
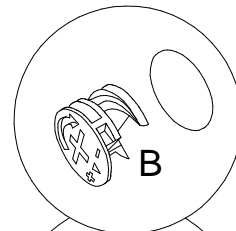
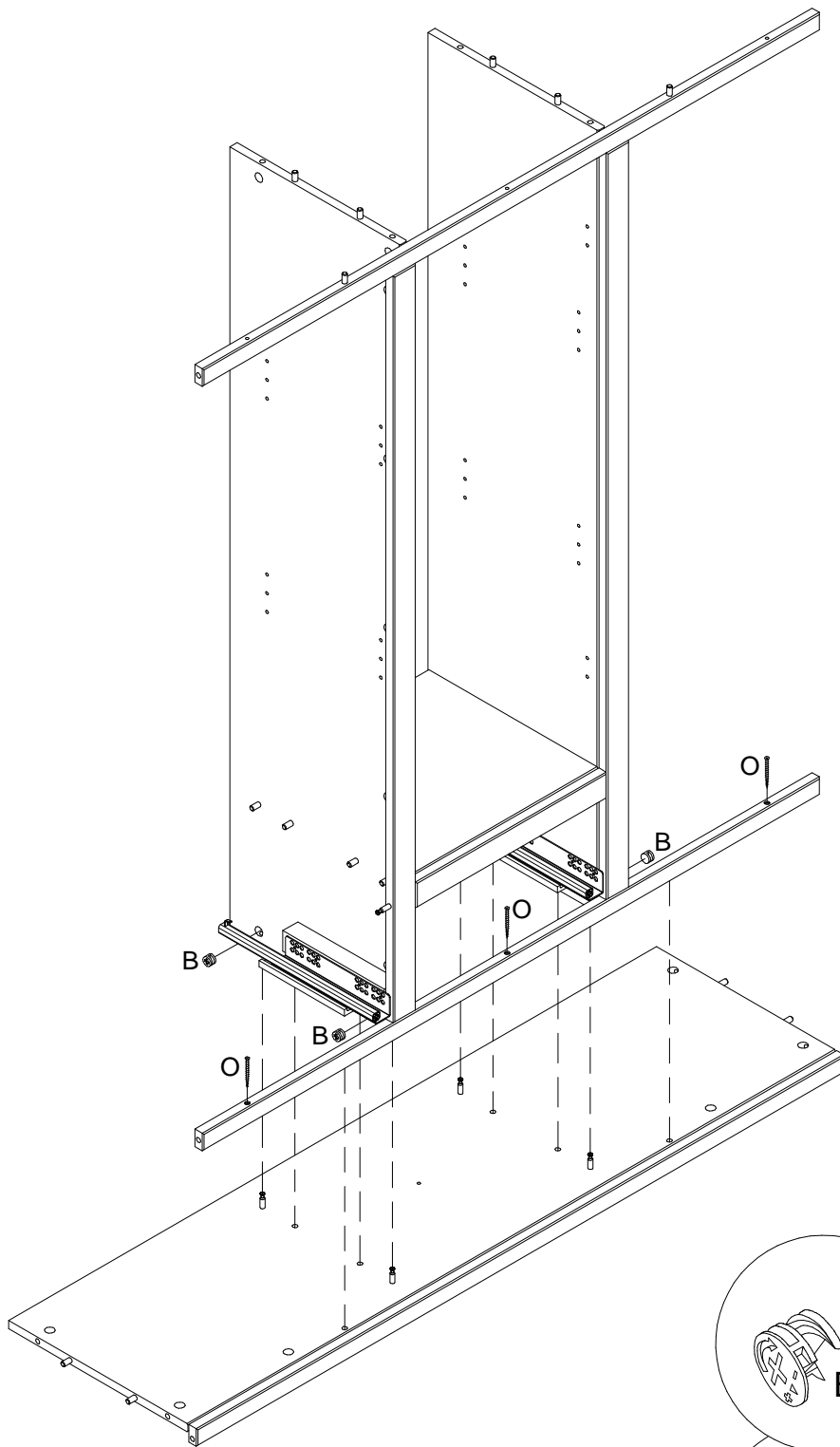
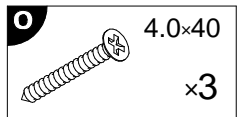
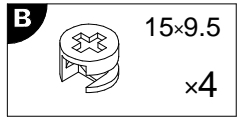


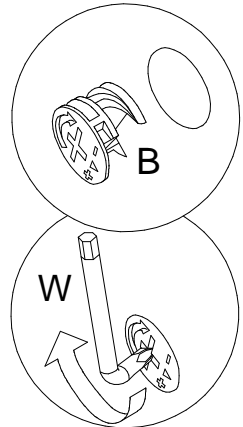
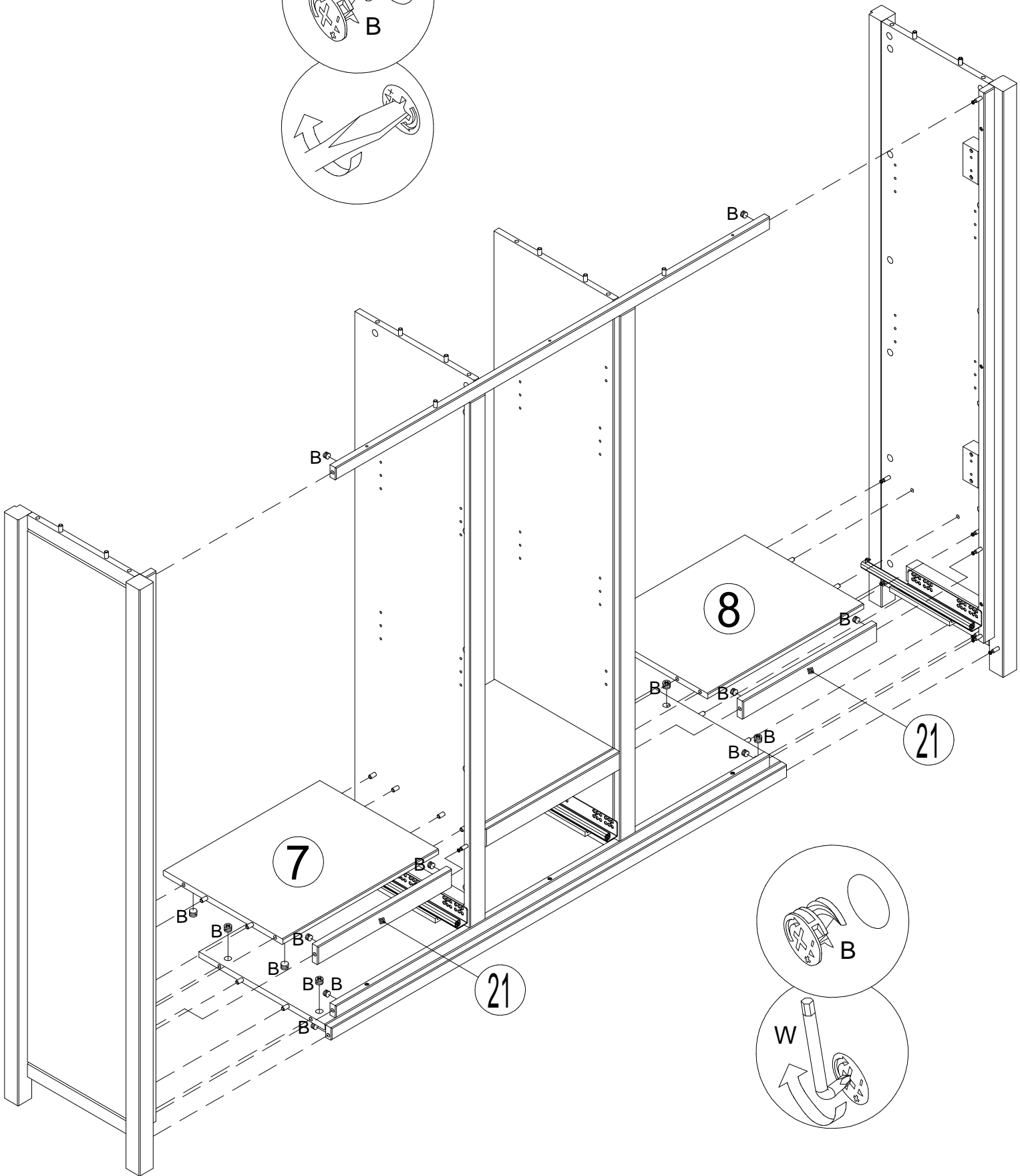
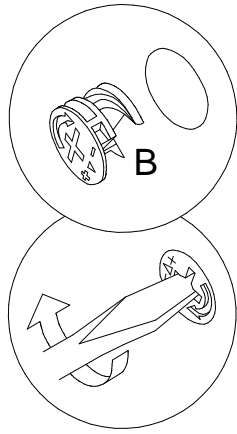
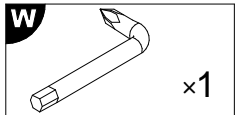
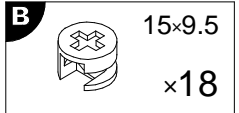
1.

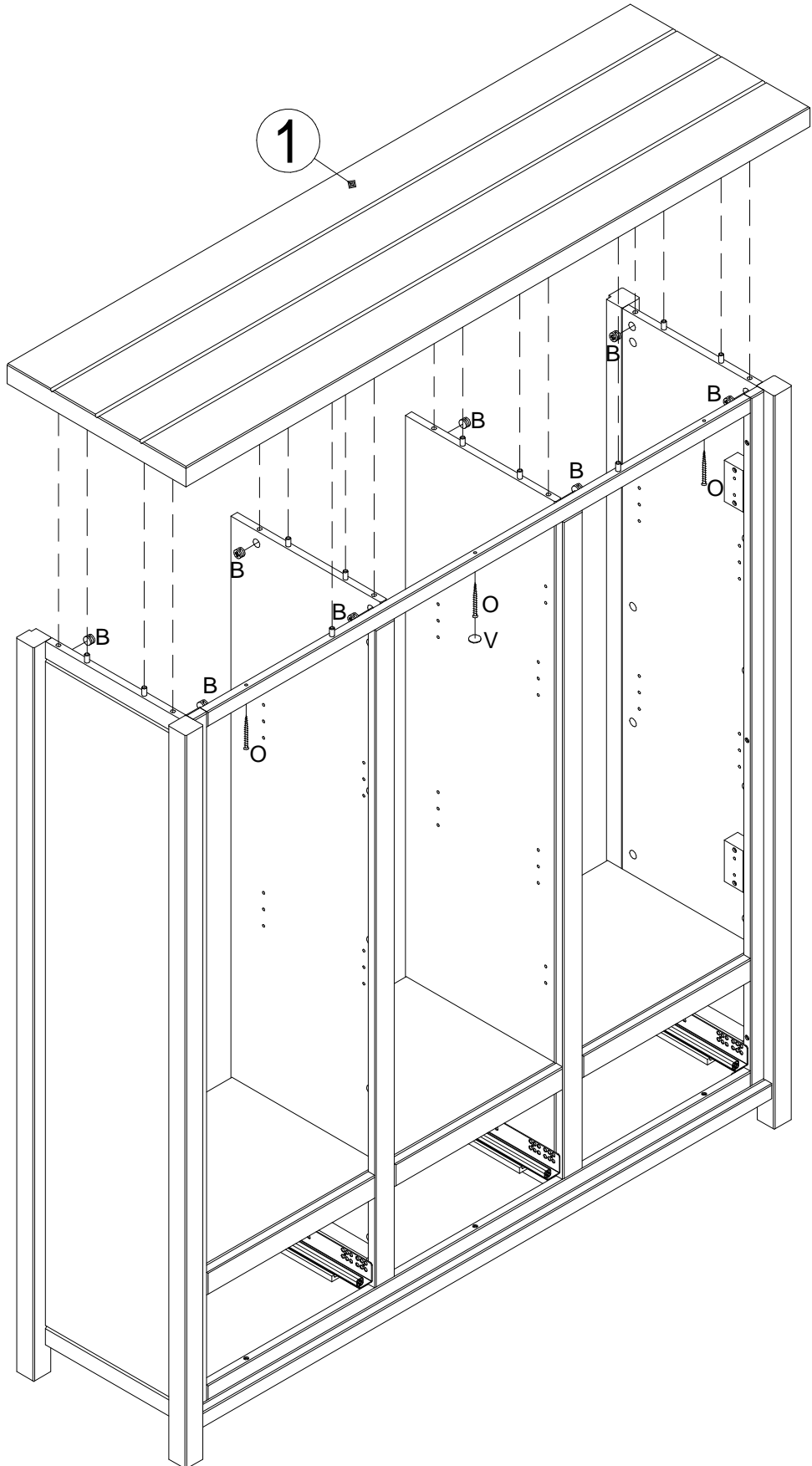



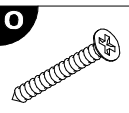

2.

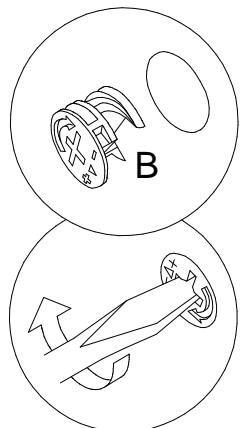


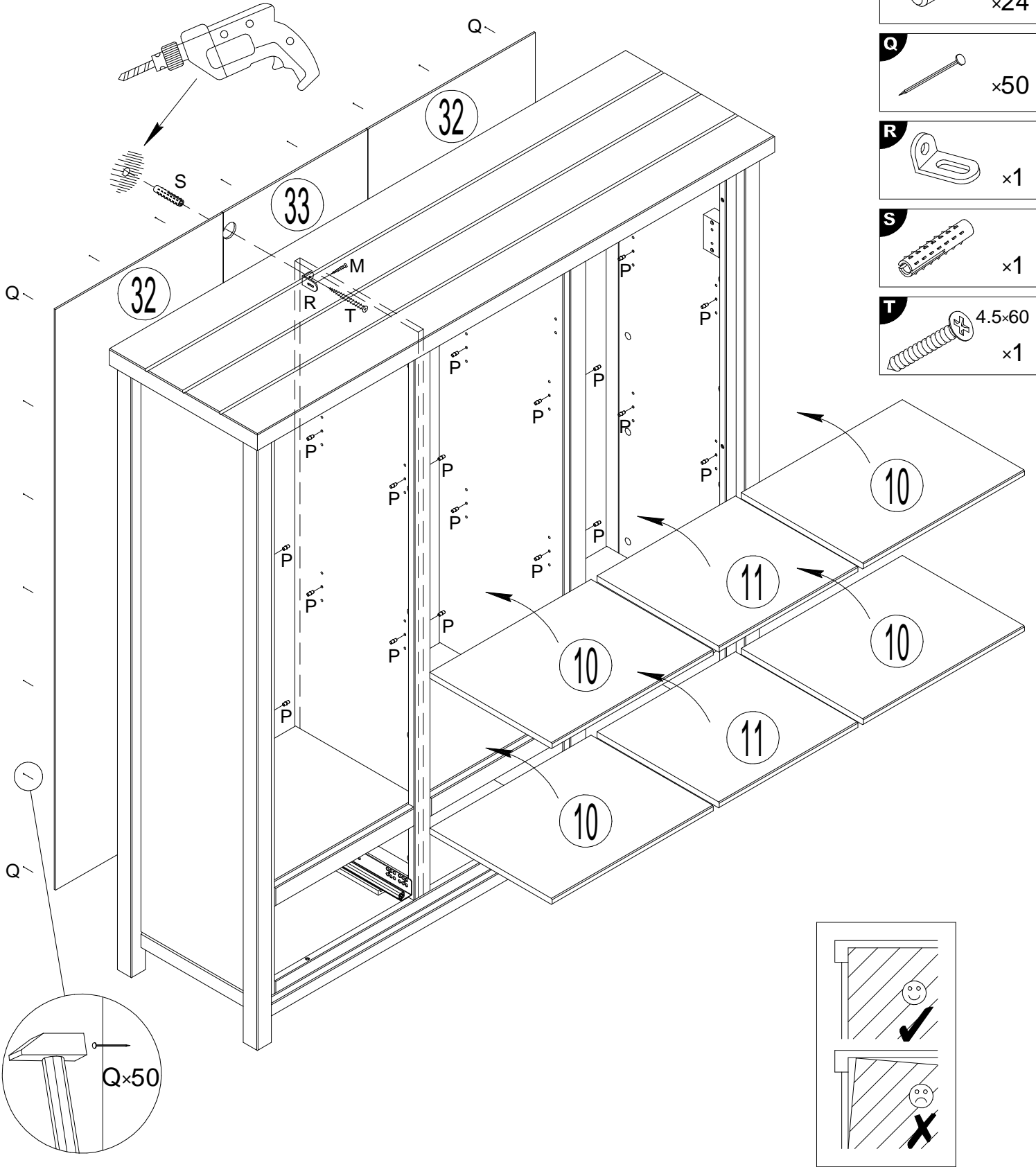






- B**

15x9.5  
x8
- O**

4.0x40  
x3
- V**

x1





**M** 3.5x15  
x1

**P**  
x24

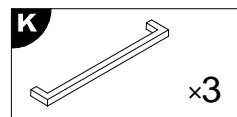
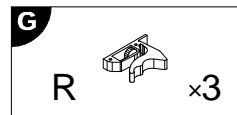
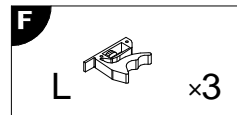
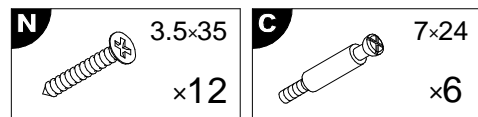
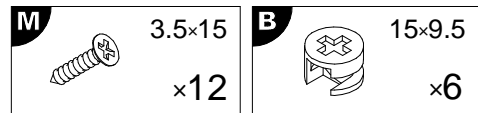
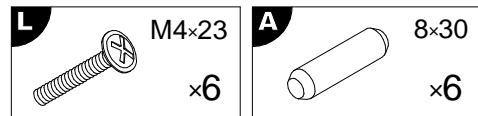
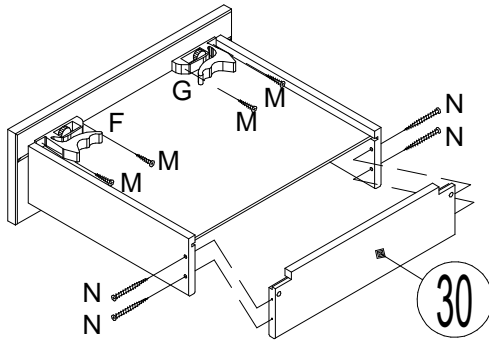
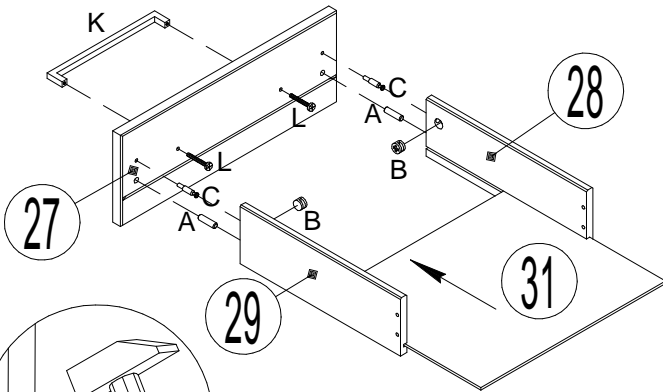
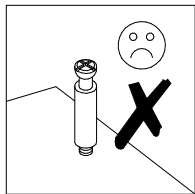
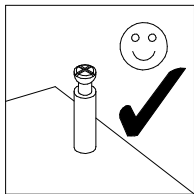
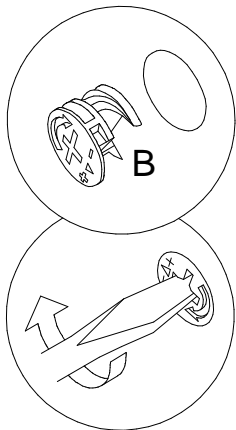
**Q**  
x50

**R**  
x1

**S**  
x1

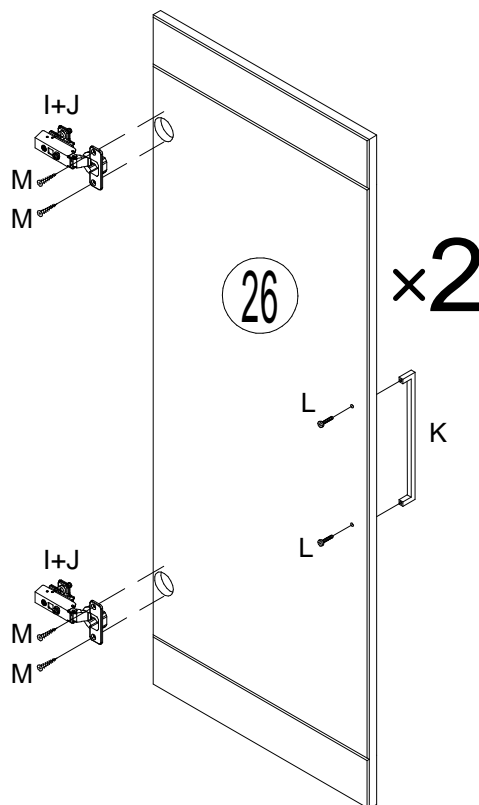
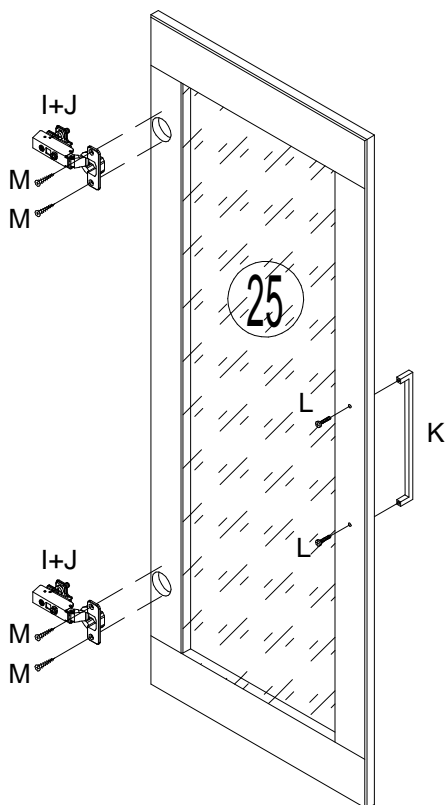
**T** 4.5x60  
x1

13

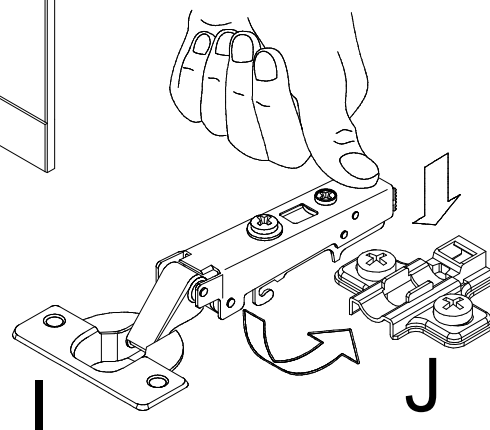
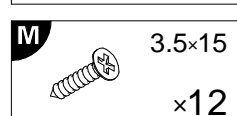
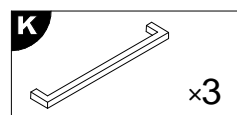
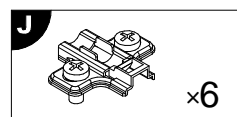
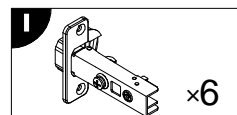


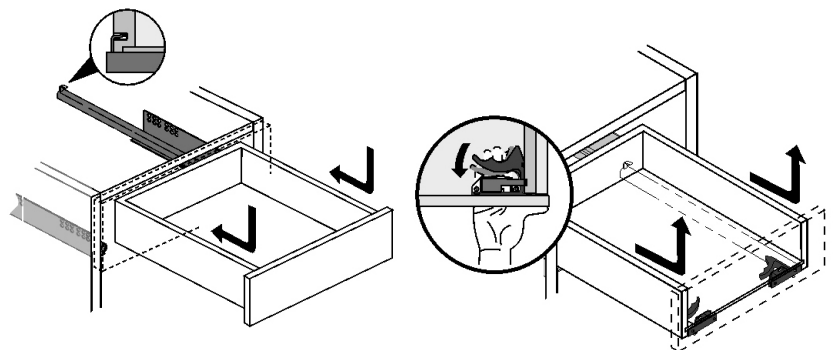
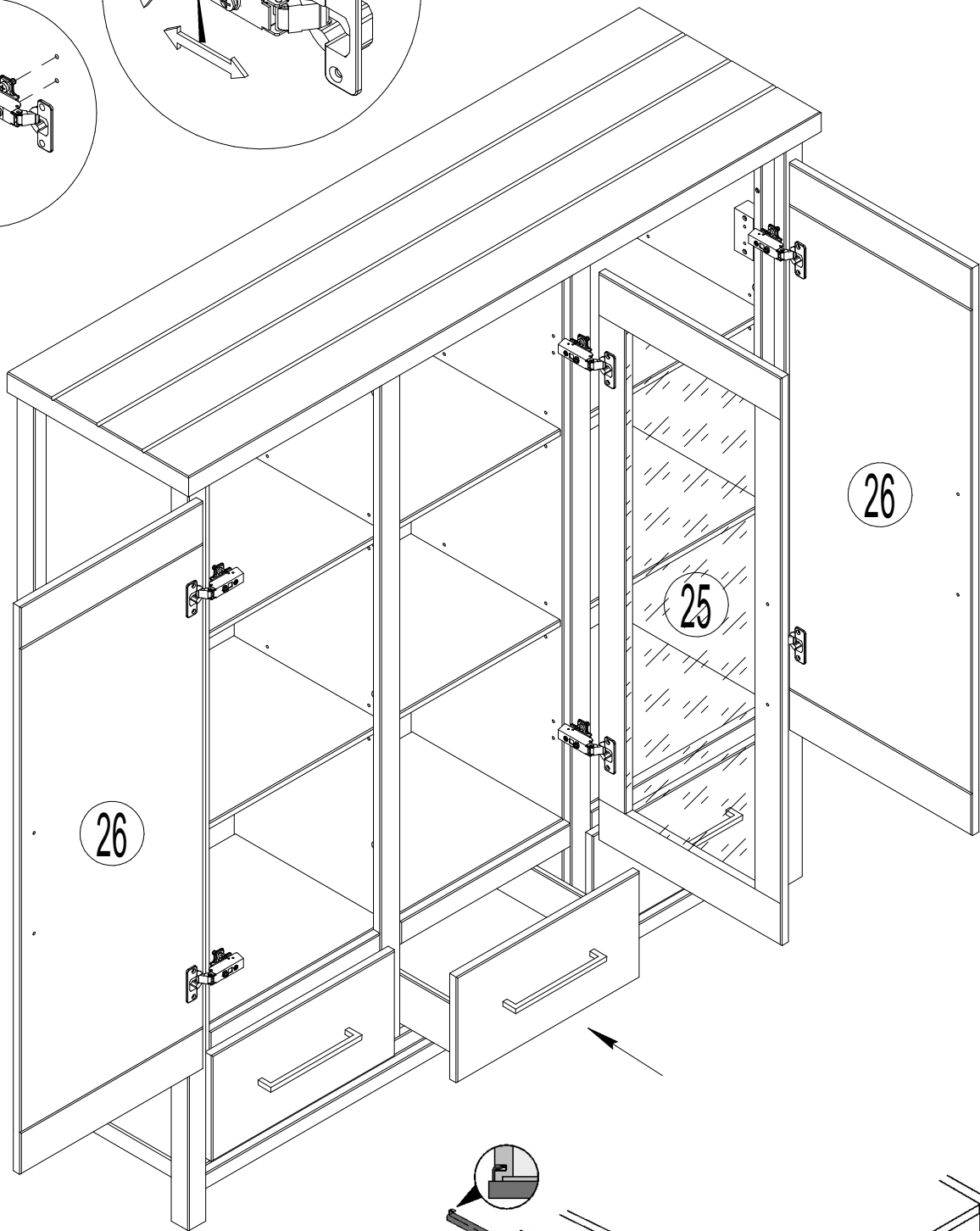
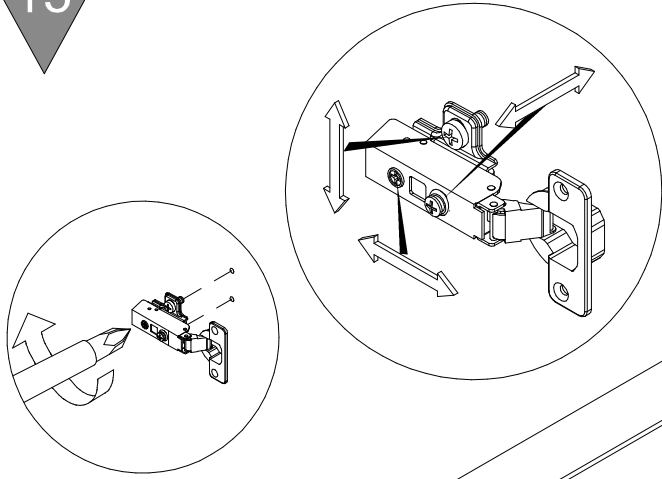
**x3**

14



**x2**







**Achtung • Attention • Attenzione  
Opgelet • Uwaga • Pozor • Figyelem  
Atenție • Dikkat • Внимание**



(D)	Wandbefestigung dient als Kippschutz – unbedingt anbringen (rückläufig)! Bei einigen Wandtypen kann ein Spezialdübel erforderlich sein!
(GB)	The wall fastening serves to prevent tipping – be absolutely sure to mount it (falling)! For certain wall types, a special wall plug may be necessary!
(FR)	La fixation murale sert de protection contre le basculement – à installer impérativement (chute) ! Pour certains types de murs il faut des chevilles spéciales !
(IT)	Il fissaggio alla parete serve da protezione anti-ribaltamento – attaccarla assolutamente (caduta)! Per alcune strutture di parete può essere necessario un tassello speciale!
(NL)	Bevestiging aan de muur dient als kantelbescherming – zeker en vast bevestigen (vallend)! Bij enkele muurtypes is een speciale plug mis-schien vereist!
(PL)	Mocowanie do ściany jest jednocześnie zabezpieczeniem przed przewróceniem – koniecznie zamontować (spadanie)! Do niektórych rodzajów ścian koniecznie zastosować specjalne kołki mocujące.
(CZ)	Montáž na stěnu slouží jako ochrana proti převrnutí – bezpodmínečně umístěte (padající)! U některých typů stěn může být zapotřebí speci-ální hmoždinka!
(SK)	Upevnenie na stenu slúži ako ochrana proti prevráteniu – bezpodmínečne použite (padajúce)! Pre niektoré druhy stien môže byť potrebná špeciálna hmoždinka!
(HU)	A terméket a falhoz kel rögzíteni, különben az felborulhat (eső)! Egyes faltípusoknál speciális tiplit kell használni!
(RO)	Sistemul de fixare la perete servește ca protecție la răsturnare – de montat obligatoriu (cădere)! Pentru unele tipuri de pereți este posibil să fie necesar un diblu special!
(TR)	Duvardaki sabitleme, devrilmeye karşı bir emniyet tedbiridir ve mutlaka monte edilmelidir (düşen)! Bazı duvar tiplerinde bunun için özel bir dübel gerekli olabilir!
(RU)	Обязательно установите крепление на стене во избежание опрокидывания (падения)! Для некоторых типов стен может потребоваться специальный дюбель!