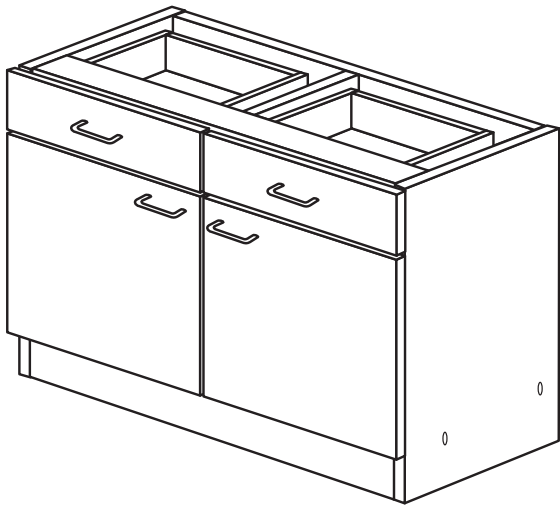
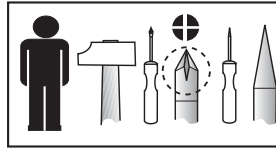
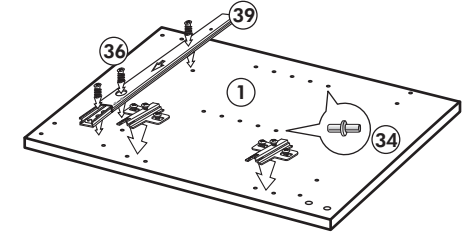
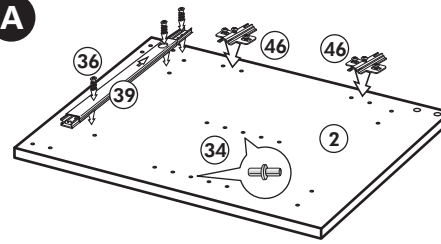


Unterschrank ohne APL

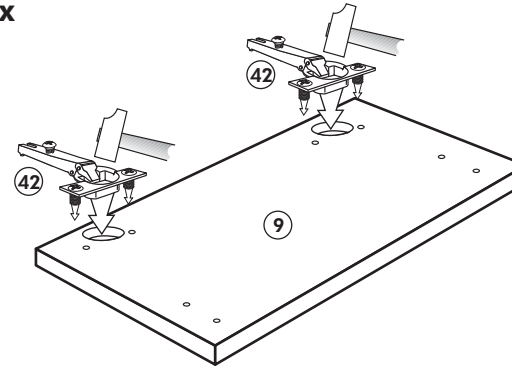
Nr. 004 Rev.01



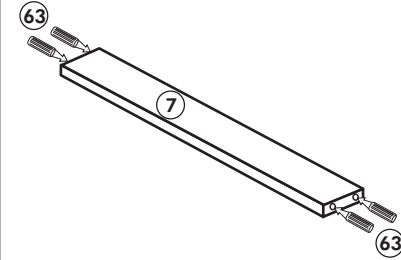
A



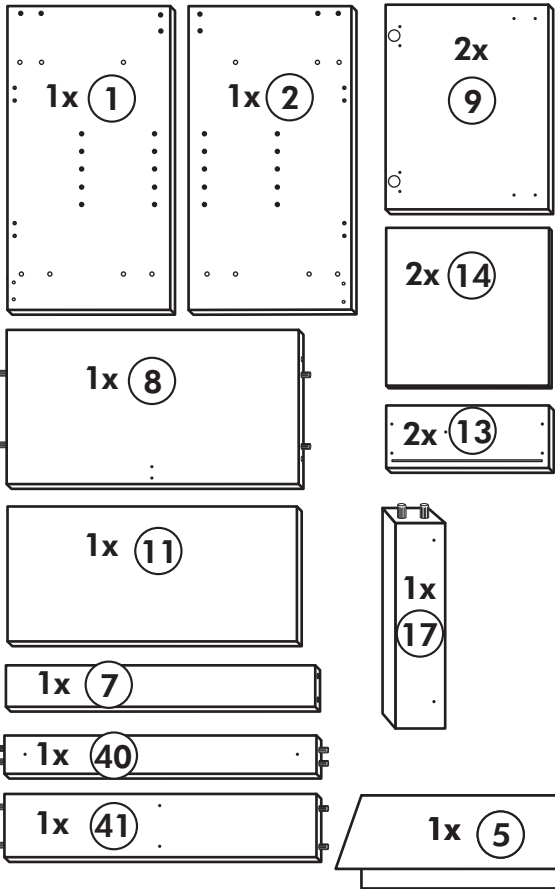
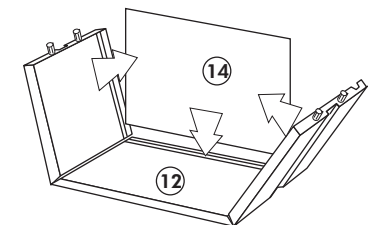
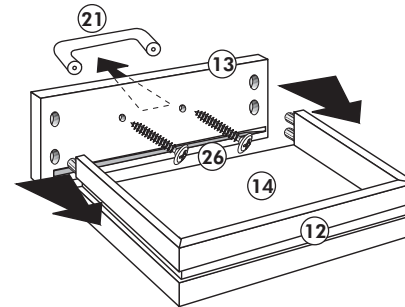
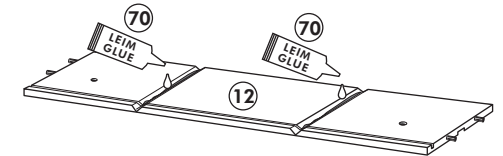
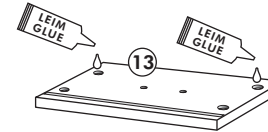
B 2x



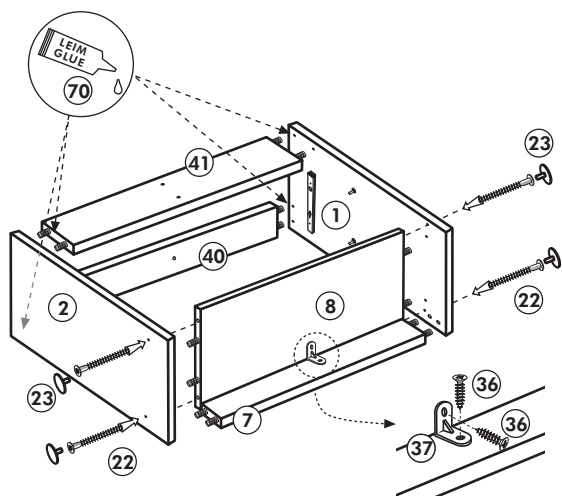
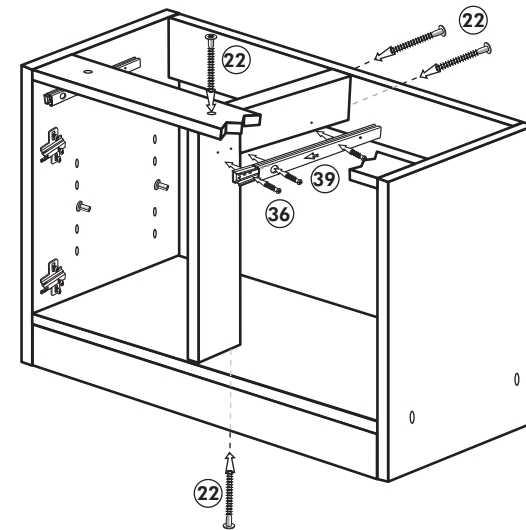
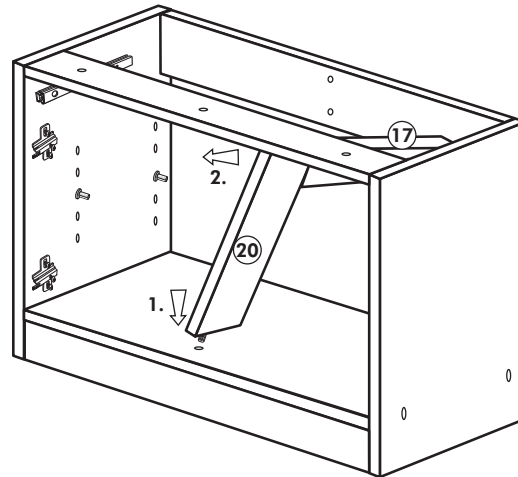
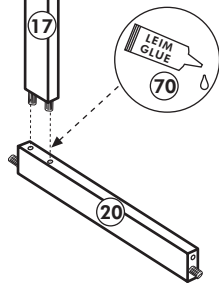
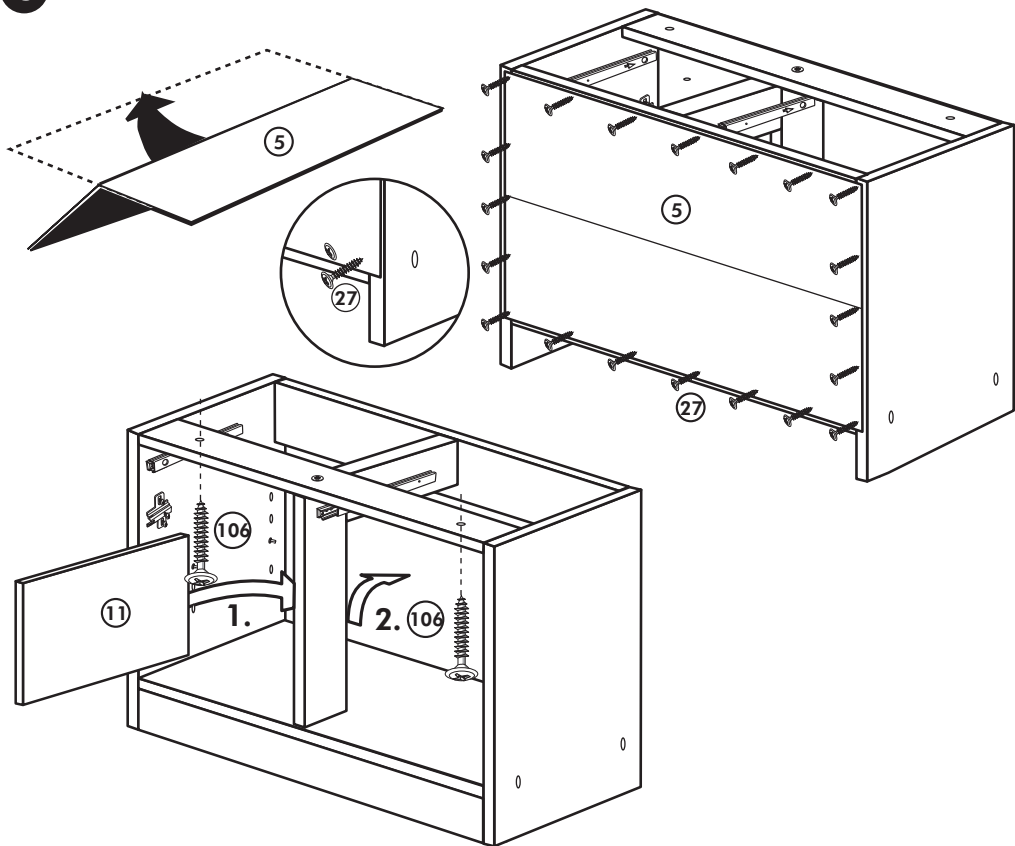
C



D 2x



37 1x 	63 4x 8 x 30
36 14x 3,5 x 15 	106 2x 4,0 x 30
23 4x ∅ 3 	22 8x
46 4x 	27 24x 3,0 x 20
42 4x 	26 8x 4,0 x 30 M4
39 4x 	21 4x
70 1x LEIM GLUE 	34 4x
60 4x ∅ 5 	45 4x M4 x 10

E**F****G****H**