

privileg

Gebrauchsanleitung

Standherd mit Glaskeramik-Kochfeld und Multifunktions-Backofen

Inhaltsverzeichnis



Informationen zum Aufstellen und zur Installation finden Sie ab Seite DE-27.

Lieferung	DE-3	Die Zeitschaltuhr	DE-23
Lieferumfang	DE-3	Uhrzeit einstellen/ändern	DE-23
Lieferung kontrollieren	DE-3	Halb- und Vollautomatik-Betrieb	DE-23
Verpackungs-Tipps	DE-3	Vollautomatischer Betrieb	DE-24
Bedienelemente und Geräteteile	DE-4	Kurzzeitwecker/Eieruhr	DE-25
Sicherheit	DE-5	Signalton ändern	DE-26
Bestimmungsgemäßer Gebrauch	DE-5	Netzanschluss –	
Symbol-/Begriffserklärung	DE-5	Hinweise für den Installateur	DE-27
Sicherheitshinweise	DE-5	Anschlussbedingungen	DE-27
Das Kochfeld	DE-10	Netzleitung anschließen	DE-27
Glaskeramik-Kochfeld	DE-10	Aufstellen	DE-28
Das richtige Kochgeschirr	DE-10	Voraussetzungen	DE-28
Kochzonen + Temperaturregler	DE-11	Den Herd aufstellen	DE-28
Netz-Kontrollleuchte	DE-12	Kippschutz montieren	DE-28
Tipps zum Garen und Energie sparen	DE-12	Transportsicherungen entfernen	DE-29
Kochfeld reinigen	DE-13	Fehlersuchtafel	DE-30
Der Backofen	DE-14	Unser Service	DE-31
Vorbereitung	DE-14	Beratung, Bestellung und	
Das richtige Backofen-Geschirr	DE-14	Reklamation	DE-31
Richtiger Umgang mit dem Ofen	DE-14	Reparaturen und Ersatzteile	DE-31
Backblech und Fettpfanne	DE-14	Umweltschutz	DE-32
Funktionsschalter	DE-15	Elektro-Altgeräte umweltgerecht	
Temperaturregler	DE-15	entsorgen	DE-32
Backofen-Kontrollleuchte	DE-16	Verpackung	DE-32
Backofenbeleuchtung	DE-16	Tipps zum Energiesparen	DE-32
Backofen ausschalten	DE-17	Tabelle Prüfgerichte	DE-33
Besonderheiten beim Auftauen	DE-17	Produktdatenblatt gemäß	
Besonderheiten beim Ansetzen		VO (EU) Nr. 65/2014	DE-34
von Hefeteig	DE-17	Produktinformationen gemäß	
Backofen reinigen	DE-17	VO (EU) Nr. 66/2014	DE-34
Grundreinigung	DE-18	Technische Daten	DE-36
Gehäuseoberflächen reinigen	DE-18		
Garraum reinigen	DE-18		
Dampfreinigung	DE-18		
Backblechträger reinigen	DE-19		
Backofenbeleuchtung auswechseln	DE-21		

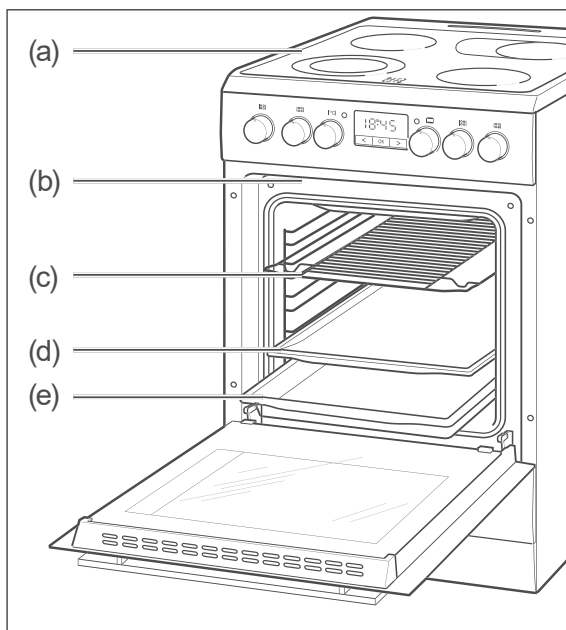


Bevor Sie das Gerät benutzen, lesen Sie bitte zuerst die Sicherheitshinweise und die Gebrauchsanleitung aufmerksam durch. Nur so können Sie alle Funktionen sicher und zuverlässig nutzen. Beachten Sie unbedingt auch die nationalen Vorschriften in Ihrem Land, die zusätzlich

zu den in dieser Anleitung genannten Vorschriften gültig sind.

Bewahren Sie alle Sicherheitshinweise und Anweisungen für die Zukunft auf. Geben Sie alle Sicherheitshinweise und Anweisungen an den nachfolgenden Verwender des Produkts weiter.

Lieferung



Lieferung kontrollieren

1. Transportieren Sie das Gerät an einen geeigneten Standort und packen Sie es dort aus.
2. Prüfen Sie, ob die Lieferung vollständig ist.
3. Kontrollieren Sie, ob das Gerät Transportschäden aufweist.
4. Sollte die Lieferung unvollständig sein oder das Gerät einen Transportschaden aufweisen, nehmen Sie bitte Kontakt mit unserem Service auf, siehe Seite DE-31.

WARNUNG!

Stromschlaggefahr!

Nehmen Sie nie ein beschädigtes Gerät in Betrieb.

Lieferumfang

Standherd mit

- (a) 1× Glaskeramik-Kochfeld
- (b) 1× Backofen
- (c) 1× Grillrost
- (d) 1× Backblech
- (e) 1× Fettpfanne
- (f) 1× Kippschutz, siehe Seite DE-28
- 1× Gebrauchsanleitung
- 1× Kurzanleitung
- 1× Broschüre „Backen - Braten - Garen“

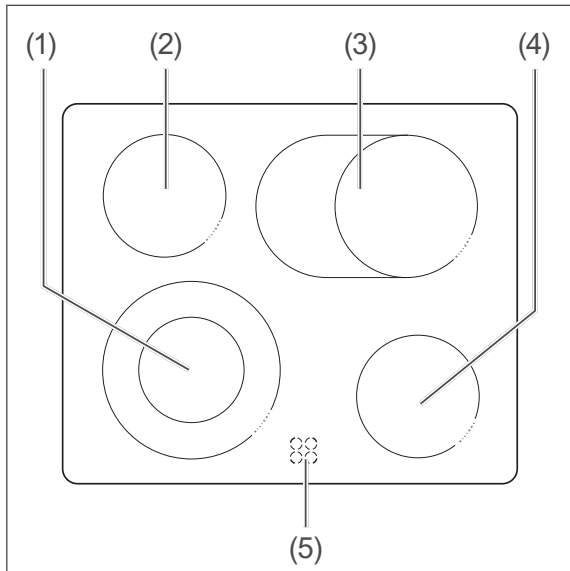
Verpackungs-Tipps



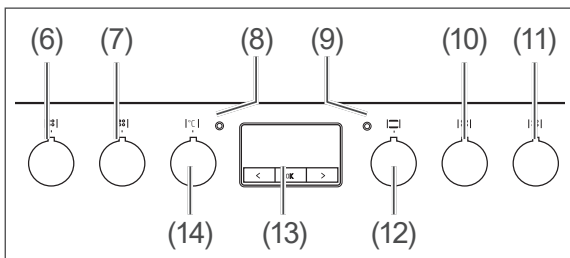
Sollten es Ihre räumlichen Verhältnisse zulassen, empfehlen wir Ihnen, die Verpackung zumindest während der Garantiezeit aufzubewahren. Sollte das Gerät zur Reparatur eingeschickt werden müssen, ist es nur in der Originalverpackung ausreichend geschützt.

Wenn Sie sich von der Verpackung trennen möchten, entsorgen Sie diese bitte umweltfreundlich.

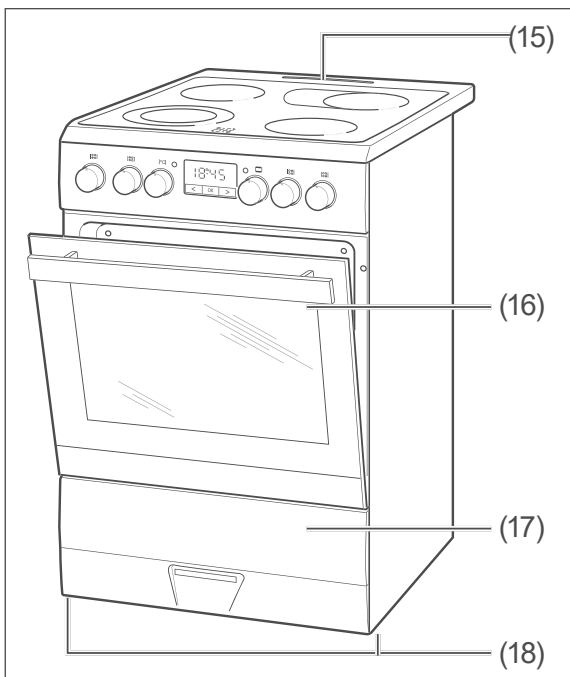
Bedienelemente und Geräteteile



- (1) Kochzone links vorne, Ø 12,0 / 22,0 cm
- (2) Kochzone links hinten, Ø 15,5 cm
- (3) Kochzone rechts hinten, Ø 18,0 × 26,5 cm
- (4) Kochzone rechts vorne, Ø 15,5 cm
- (5) Restwärmeanzeige



- (6) | ●● | Temperaturregler für Kochzone (1)
- (7) | ●● | Temperaturregler für Kochzone (2)
- (8) Rote Backofen-Kontrollleuchte
- (9) Gelbe Netz-Kontrollleuchte
- (10) | ●● | Temperaturregler für Kochzone (3)
- (11) | ●● | Temperaturregler für Kochzone (4)
- (12) | ≡ | Funktionsschalter für die Beheizungsart des Backofens
- (13) Zeitschaltuhr
- (14) | °C | Temperaturregler für den Backofen



- (15) Wrasenabzug
- (16) Backofentür mit Sichtfenster und Türgriff
- (17) Geschirrwagen
- (18) Schraubfüße (hier nicht zu sehen)
- (19) Backblechträger (Seite DE-19)

Sicherheit

Bestimmungsgemäßer Gebrauch

Das Standherd ist zum Kochen, Braten, Backen, Grillen, Warmhalten und Auftauen von Speisen bestimmt.

Zum Auftauen von rohem Fleisch, Geflügel oder Fisch sollte der Backofen nicht verwendet werden.

Das Gerät ist zur Verwendung im privaten Haushalt konzipiert und ist nicht für eine gewerbliche Nutzung oder Mehrfachnutzung (z. B.: Verwendung durch mehrere Parteien in einem Mehrfamilienhaus) ausgelegt.

Verwenden Sie das Gerät ausschließlich wie in dieser Gebrauchsanleitung beschrieben. Jede andere Verwendung gilt als nicht bestimmungsgemäß und kann zu Sach- oder sogar Personenschäden führen. Der Hersteller übernimmt keine Haftung für Schäden, die durch nicht bestimmungsgemäßen Gebrauch entstanden sind.

Der Backofen eignet sich nicht zum Beheizen eines Raumes. Die Leuchte im Backofen ist nur zur Beleuchtung des Garraums vorgesehen und nicht als Raumbeleuchtung.

Die Backofentür darf nicht als Stütze, Sitzfläche oder Trittbrett verwendet werden.

Symbol-/Begriffserklärung

Folgende Signalbegriffe finden Sie in dieser Gebrauchsanleitung.

WARNUNG


Dieser Signalbegriff bezeichnet eine Gefährdung mit einem mittleren Risikograd, die, wenn sie nicht vermieden wird, den Tod oder eine schwere Verletzung zur Folge haben kann.

VORSICHT

Dieser Signalbegriff bezeichnet eine Gefährdung mit einem niedrigen Risikograd, die, wenn sie nicht vermieden wird, eine geringfügige oder mäßige Verletzung zur Folge haben kann.

HINWEIS

Dieser Signalbegriff warnt vor möglichen Sachschäden.

 Dieses Symbol verweist auf nützliche Zusatzinformationen.

Sicherheitshinweise

In diesem Kapitel finden Sie allgemeine Sicherheitshinweise, die Sie zu Ihrem eigenen Schutz und zum Schutz Dritter stets beachten müssen. Beachten Sie zusätzlich die Warnhinweise in den einzelnen Kapiteln zu Bedienung, Einbau, Installation etc.

WARNUNG

Risiken im Umgang mit elektrischen Haushaltsgeräten

Stromschlaggefahr!

Das Berühren spannungsführender Teile kann zu schweren Verletzungen oder zum Tod führen.

- Gerät nur in Innenräumen verwenden. Nicht in Feuchträumen oder im Regen betreiben.
- Ist die Oberfläche gerissen, ist das Gerät abzuschalten, um einen möglichen elektrischen Schlag zu vermeiden.
- Gerät nicht in Betrieb nehmen oder weiter betreiben, wenn es
 - sichtbare Schäden aufweist, z. B. die Anschlussleitung defekt ist;
 - Rauch entwickelt oder verbrannt riecht;
 - ungewohnte Geräusche erzeugt.

In einem solchen Fall Netzstecker ziehen und unseren Service kontaktieren (siehe Seite DE-31).

- **Netzkabel / Netzstecker**
 - Netzkabel so verlegen, dass es nicht zur Stolperfalle wird.
 - Netzkabel nicht knicken oder klemmen und nicht über scharfe Kanten legen.
 - Wenn das Netzkabel des Geräts beschädigt ist, muss es durch den Hersteller, dessen Kundendienst oder eine qualifizierte Fachkraft ausgetauscht werden.
 - Netzkabel nicht verlängern oder verändern.
 - Netzstecker und -kabel von offenem Feuer und heißen Flächen fernhalten.
- Der Anschluss an das Stromnetz darf nur durch eine autorisierte Elektrofachkraft erfolgen, die beim örtlichen Energieversorgungsunternehmen zugelassen ist (siehe „Unser Service“ auf Seite DE-31). Nur so haben Sie unsere Garantie und ausreichende Sicherheit. Nicht autorisierte Personen dürfen den Netzanschluss nicht vornehmen. Sie können sich und andere Benutzer in Lebensgefahr bringen! Das gilt auch für das Trennen vom Stromnetz und den Ausbau des Altgeräts.
- Da das Gerät nicht über eine zugängliche Trennvorrichtung allpolig vom Netz getrennt werden kann, muss eine allpolige Trennvorrichtung gemäß Überspannungskategorie III in der Hausinstallation mit mindestens 3 mm Kontaktabstand vorgeschaltet sein; hierzu zählen Sicherungen, LS-Schalter und Schütze.
- Vor dem Anschluss des Geräts die betreffenden Stromkreise ausschalten (Sicherungen ausschalten bzw. herausdrehen).
- Niemals das Gehäuse öffnen.
- Niemals versuchen, das defekte oder vermeintlich defekte Gerät selbst zu reparieren. Sie können sich und spätere Benutzer in Gefahr bringen. Nur autorisierte Fachkräfte dürfen diese Reparaturen ausführen.
- Das Gerät ist nicht für den Betrieb mit einer externen Zeitschaltuhr oder einem externen Fernwirkssystem bestimmt.

- Keine Gegenstände in oder durch die Gehäuseöffnungen stecken und sicherstellen, dass auch Kinder keine Gegenstände hineinstecken können.
- **Backofen-Beleuchtung:**
 - Vor dem Auswechseln der Lampe sicherstellen, dass das Gerät abgeschaltet ist, um einen möglichen Schlag zu vermeiden.
 - Zunächst den Backofen ausschalten, dann die Sicherungen herausdrehen bzw. ausschalten.
 - Glühlampe erst auswechseln, wenn der Backofen nicht mehr heiß ist.

Risiken für Kinder

Erstickungsgefahr!

- Kinder nicht mit der Verpackungsfolie spielen lassen. Diese können sich darin verfangen oder ersticken.
- Kinder daran hindern, Kleinteile vom Gerät abzuziehen oder aus dem Zubehörbeutel zu nehmen und in den Mund zu stecken.

Risiken für bestimmte Personengruppen

Gefahren für Kinder und Personen mit verringerten physischen, sensorischen oder mentalen Fähigkeiten (beispielsweise teilweise Behinderte, ältere Personen mit Einschränkung ihrer physischen und mentalen Fähigkeiten) oder Mangel an Erfahrung und Wissen (beispielsweise ältere Kinder)!

- Dieses Gerät kann von Kindern ab 8 Jahren sowie von Personen mit reduzierten physischen, sensorischen oder mentalen Fähigkeiten oder Mangel an Erfahrung und/oder Wissen benutzt werden, wenn sie beaufsichtigt werden oder bezüglich des sicheren Gebrauchs des Geräts unterwiesen wurden und die daraus resultierenden Gefahren verstanden haben.
- Kinder dürfen nicht mit dem Gerät spielen und keinen Zugriff auf das Gerät haben, wenn sie unbeaufsichtigt sind.

- Reinigung und Wartung durch den Benutzer dürfen nicht von Kindern durchgeführt werden, es sei denn, sie werden beaufsichtigt.
- Kinder vom Türglas fernhalten! Das Türglas kann im Betrieb sehr heiß werden – Verbrennungsgefahr!

VORSICHT

Risiken im Umgang mit dem Gerät

Verbrennungsgefahr!

Während des Gebrauchs werden das Gerät und seine berührbaren Teile heiß.

- Vorsicht ist geboten, um das Berühren von Heizelemente zu vermeiden.
- Kinder jünger als 8 Jahre müssen ferngehalten werden, es sei denn, sie werden ständig beaufsichtigt.
- Kochfeld
 - Die Kochzonen heizen sich im Betrieb stark auf und sind auch nach dem Ausschalten noch heiß.
 - Aus dem Wrasenabzug (Lüftung) strömt beim Backofenbetrieb heißer Dampf.
- Backofen
 - Wasser nie direkt in den heißen Backofen gießen. Durch den entstehenden Wasserdampf besteht Verbrühungsgefahr und die Emaille kann beschädigt werden.
 - Heißes Wasser aus dem Backofen unbedingt abkühlen lassen, bevor Sie es ausgießen.
 - Den Backofen während des Grillens nicht unbeaufsichtigt lassen. Kinder fernhalten!
- Die Kochzonen bzw. den Backofen vollständig abkühlen lassen, bevor Sie mit der Reinigung beginnen.

Brandgefahr!

- Kochfeld
 - Unbeaufsichtigtes Kochen auf Kochmulden mit Fett und Öl kann gefährlich sein und zu Bränden führen.
 - NIEMALS versuchen, ein Feuer mit Wasser zu löschen, sondern das Gerät ausschalten und dann die Flammen zum Beispiel mit einem Deckel oder einer Löschdecke abdecken.
 - Wenn Sie Speisen mit Alkohol zubereiten, lassen Sie den Herd nicht ohne Aufsicht! Die Speisen können sich selbst entzünden.
 - Niemals Gegenstände auf der Kochfläche lagern.
 - Der Kochvorgang ist zu überwachen. Ein kurzer Kochvorgang ist ständig zu überwachen.
 - Es dürfen nur Kochmuldenschutzgitter oder Kochmuldenabdeckungen des Kochmuldenherstellers oder die vom Hersteller in der Gebrauchsanweisung des Gerätes freigegebenen Kochmuldenschutzgitter oder Kochmuldenabdeckungen oder eingebaute Kochmuldenschutzgitter oder Kochmuldenabdeckungen verwendet werden. Die Verwendung von ungeeigneten Kochmuldenschutzgittern oder Kochmuldenabdeckungen kann zu Unfällen führen.
- Backofen
 - Den Backofen grundsätzlich nur mit geschlossener Backofentür betreiben.
 - Braten oder Kuchen im Backofen nicht mit Papier abdecken. Gargut, Backpapier und -folien nicht mit den Heizkörpern in Berührung kommen lassen.
 - Grillgut nicht zu weit nach hinten an das Ende des Heizkörpers legen. Dort ist es besonders heiß. Fettiges Grillgut kann Feuer fangen.
 - Temperaturempfindliche, brennbare oder feuergefährliche Gegenstände nicht im Backofen aufbewahren! Bei unbeaufsichtigtem Einschalten können sie sich verformen oder entzünden.
 - Backofen nicht als Stauraum verwenden.

- Bei Feuer im Backofen: Backofentür nicht öffnen!
- Das Gerät nach dem Erlöschen des Feuers durch unseren Service überprüfen lassen (siehe Seite DE-31).
- Zeitschaltuhr
 - Vor dem Start des Zeitschaltuhrbetriebs alle Haushaltsangehörigen informieren, damit niemand etwas in den Backofen legt.
 - Im Zeitschaltuhrbetrieb niemals unbeaufsichtigt grillen!
 - Den Backofen während des Zeitschaltuhrbetriebs überwachen, um ein Überlaufen und Anbrennen zu verhindern. Beachten Sie, dass sich Fette, Öle und Alkohol beim Erhitzen entzünden können.

Gesundheitsgefahr!

- Fleisch, Geflügel und Fisch nicht im Backofen auftauen. Das Gefriergut frühzeitig aus dem Gefrierfach nehmen und es abgedeckt im Kühlschrank auftauen lassen. Die Auftauflüssigkeit muss dabei abfließen können, da sich sonst schädliche Mikroorganismen bilden können.

Acrylamid steht im Verdacht, krebserzeugend zu sein. Acrylamid entsteht bei zu starker Erhitzung von Stärke, z. B. in Kartoffeln (Pommes Frites, Chips), Keksen, Toast, Brot etc.

- Die Gardauer möglichst kurz halten.
- Die Lebensmittel nur leicht anbräunen, starke Verfärbung vermeiden.
- Pommes Frites eher größer schneiden und bei maximal 180 °C zubereiten.
- Bei Backwaren hilft das Einstreichen mit Eiweiß oder Eigelb die Bildung von Acrylamid zu verringern.

Kipp- und Verletzungsgefahr!

Wird die offene Backofentür mit einem schweren Gewicht belastet, kann das Gerät nach vorne kippen. Es besteht Verletzungsgefahr durch herunterfallende Gegenstände.

- Backofentür daher nicht als Stütze, Sitzfläche oder Trittbrett verwenden.
- Der mitgelieferte Winkel muss vor Gebrauch des Herdes unbedingt als Kippenschutz an der Wand befestigt werden, um eine Kippgefahr des Gerätes zu vermeiden.

HINWEIS

Beschädigungsgefahr!

- Das Kochfeld erst nach vollständigem Abkühlen der Kochzonen als Arbeits- oder Abstellfläche nutzen. Wärmeempfindliche Materialien wie Plastikschüsseln können sonst beschädigt werden.
- Zum Garen auf den Kochzonen keine Aluminiumfolie oder Kunststoffgefäße verwenden; sie können schmelzen.
- Die Temperaturregler für Zweikreis- und Bräter-Kochzone zum Einschalten nur im Uhrzeigersinn, zum Ausschalten gegen den Uhrzeigersinn drehen. Nie mit Gewalt über das Doppelzonen-Symbol „∞“ hinwegdrehen.
- Bleche oder Alufolie nicht direkt auf den Garraumboden stellen. Dadurch staut sich die Hitze und die Emaille des Backofens wird beschädigt. Wenn Sie Geschirr direkt auf den Garraumboden stellen möchten, darf die Backofentemperatur 50 °C nicht überschreiten. Vorsicht beim Hantieren mit dem Geschirr – die Emaille kann leicht zerkratzt werden.
- Den Temperaturregler | °C | des Backofens zum Einschalten nur im Uhrzeigersinn, zum Ausschalten gegen den Uhrzeigersinn drehen. Nie mit Gewalt über die Endposition hinausdrehen.

- Reinigen: Keine scharfen abrasiven Reiniger oder scharfen Metallschaber für die Reinigung des Glases der Backofentür benutzen, da sie die Oberfläche zerkratzen können. Dies kann das Glas zerstören.
 - Zum Reinigen auch keine Stahlschwämme, Backofensprays, Dampf- oder Hochdruckreiniger verwenden! Sie können die Oberfläche beschädigen und das Glas zerstören.
Hochdruckreiniger können einen Kurzschluss verursachen.
 - Backblechträger und eventuell eingebaute Teleskopschienen nicht im Geschirrspüler reinigen.
 - Die Backofentür ist schwer und hat eine Glasfront. Beim Aushängen nicht fallen lassen!
 - Soll das Gerät mit einer Transportkarre gefahren werden, muss es so angehoben werden, wie auf der Verpackung gezeigt ist.
 - Den Herd nicht am Türgriff anheben! Dieser ist nicht dafür gedacht, das hohe Gewicht des Geräts zu tragen.
 - Stellen Sie beim Einkochen nur so viele Gläser auf einmal in der Fettpfanne, dass sie sich nicht berühren. Die Gläser können platzen.
-

Das Kochfeld

Glaskeramik-Kochfeld

Im Gegensatz zu Gusskochplatten besitzt Ihr Herd eine flaches Kochfeld aus Glaskeramik, mit deutlich erkennbaren Kochzonen. Damit die Glaskeramik nicht zu Schaden kommt und lange hält, braucht sie etwas Vorsicht, Pflege und das geeignete Geschirr.

! WARNUNG

Stromschlaggefahr!

Das Berühren spannungsführender Teile kann zu schweren Verletzungen oder zum Tod führen.

- Bei Rissen in der Glaskeramik auf keinen Fall weiterkochen! Wasser, das durch Risse ins Innere des Glaskeramik-Kochfelds läuft, kann unter Spannung stehen! Wenn Risse in der Glaskeramik sind, das Glaskeramik-Kochfeld vom Stromnetz trennen (Sicherungen herausdrehen bzw. ausschalten). Dann unseren Service kontaktieren, siehe Seite DE-31.

! HINWEIS

Beschädigungsgefahr!

Unsachgemäßer Umgang mit dem Gerät kann zu Beschädigungen führen.

- Schweres Geschirr nicht über das Kochfeld schieben. Die Glaskeramik kann zerkratzen.
- Kochfeld und Topfboden vor dem Benutzen abwischen, um evtl. kratzende Verschmutzungen zu beseitigen.
- Das Kochfeld erst nach vollständigem Abkühlen als Arbeits- oder Abstellfläche nutzen. Wärmeempfindliche Materialien wie Plastikschüsseln können sonst beschädigt werden.

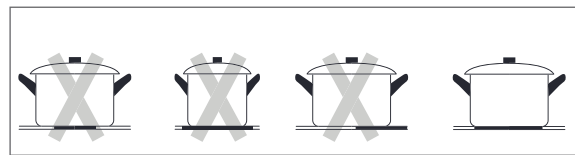
Das richtige Kochgeschirr

! HINWEIS

Beschädigungsgefahr!

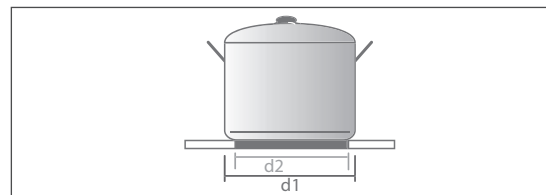
Glas ist ein schlechter Wärmeleiter. Deshalb kann es zu Temperaturspannungen und Bruch kommen, wenn Sie Kochgeschirr aus Glas auf den Kochzonen verwenden.

- Möglichst nur Kochgefäße aus Metall auf den Kochzonen verwenden.



Verwenden Sie am besten Elektrogeschirr

- mit einem völlig ebenen Boden, ggf. mit einer schwachen Wölbung nach innen (Boden dehnt sich aus beim Erhitzen!). So wird die Wärme schneller und besser übertragen.
- mit ausreichender Bodenstärke wie emailierte Stahltöpfe mit 2–3 mm und Edelstahl-töpfe mit 4–6 mm, zu erkennen an der Kennzeichnung „Bodenstärke nach DIN 44904“.
- mit einer Größe, die der Kochzonen-Größe entspricht.



Als Topf- bzw. Pfannengröße wird immer der Durchmesser **d1** angegeben. Der Bodendurchmesser **d2** ist jeweils etwa 2 cm kleiner. Zu große Töpfe können Lackschäden verursachen.

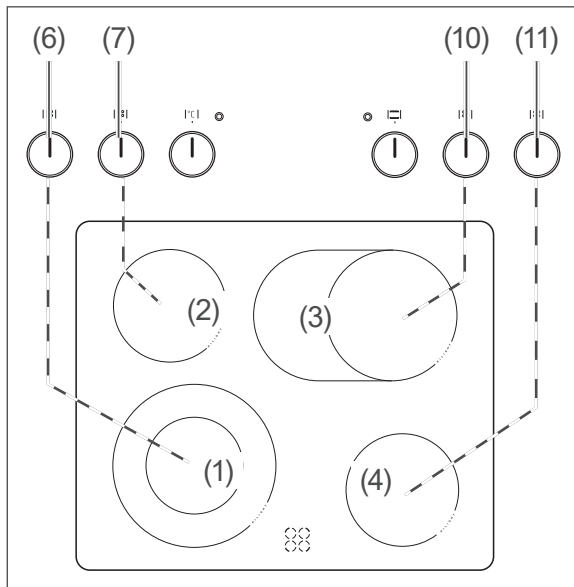
Sehr gut geeignet sind auch

- energie- und zeitsparende Dampfdrucktöpfe. Die relativ hohen Anschaffungskosten sind schnell wieder eingespart.
- Stahltöpfe und -pfannen sowie beschichtetes und unbeschichtetes Aluminiumgeschirr mit starkem Boden. Beschichtete Kochgeschirre dürfen jedoch nicht überhitzt oder zerkratzt werden.

Nicht verwenden sollten Sie:

- eingedrückte oder ausgebeulte Töpfe.
- Töpfe mit rauem Boden.
- Töpfe mit gewölbtem Boden.
- beschichtetes Kochgeschirr, das innen zerkratzt ist.

Kochzonen + Temperaturregler



Das Kochfeld besitzt 4 Kochzonen. Jede Kochzone besitzt einen eigenen Temperaturregler.

Kochzone		Temperaturregler
(1)	Zweikreis-Kochzone	(6) ●○
(2)	Normal-Kochzone	(7) ●○
(3)	Bräter-Kochzone	(10) ○○
(4)	Normal-Kochzone	(11) ○○

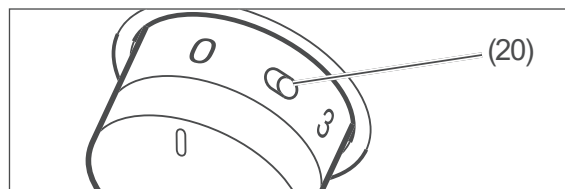
- Drehen Sie die Temperaturregler je nach Bedarf auf die gewünschte Heizleistung: vom langsamen Quellen bis zum sprudelnden Kochen. Die Heizstufen (0 – 3) finden Sie auf dem Temperaturregler.
- Zum Ausschalten den Temperaturregler auf Stufe „0“ drehen.

Zweikreis- und Bräter-Kochzone bedienen

! HINWEIS

Beschädigungsgefahr!

Die Temperaturregler für Zweikreis- und Bräter-Kochzone zum Einschalten nur im Uhrzeigersinn, zum Ausschalten gegen den Uhrzeigersinn drehen. Nie mit Gewalt über das Doppelzonen-Symbol „∞“ hinwegdrehen.



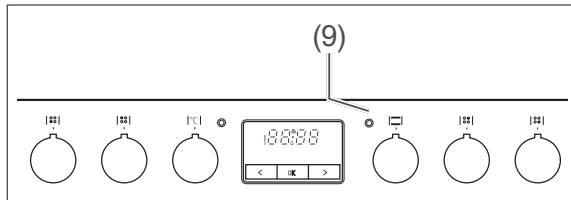
Um die Kochzone (1) oder (3) zu erweitern,

- drehen Sie den Temperaturregler kurz auf das Doppelzonen-Symbol (20) „∞“ und lassen Sie ihn dann los.
- Stellen Sie die Leistung wie gewohnt ein.

Um die Kochzone wieder zu verkleinern,

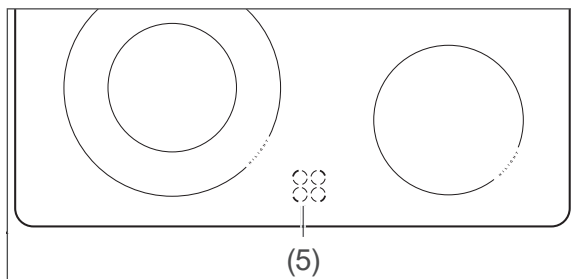
- drehen Sie den Temperaturregler gegen den Uhrzeigersinn auf „0“ und drehen Sie dann den Temperaturregler im Uhrzeigersinn auf die gewünschte Leistung.

Netz-Kontrollleuchte



Die gelbe Netz-Kontrollleuchte (9) leuchtet auf, sobald mindestens eine der Kochzonen oder der Backofen eingeschaltet wurde. Sie erlischt erst wieder, wenn **alle** Kochzonen **und** der Backofen ausgeschaltet sind.

Restwärmeanzeige



Die Restwärmeanzeige (5) leuchtet, solange eine Kochzone noch heiß ist. So werden Sie vor möglichen Verbrennungen gewarnt und Sie wissen, dass Sie noch Restwärme nutzen können.

⚠ VORSICHT!

Verbrennungsgefahr!

Bei einer Stromunterbrechung erlischt der Restwärmeindikator und zeigt eventuell vorhandene Restwärme nicht weiter an!

- Heiße Kochzone nach einer Stromunterbrechung nicht berühren.

Tipps zum Garen und Energie sparen

Reglerstellung ¹⁾	Anwendung und Beispiele
1	Schwaches Weiterkochen / Warmhalten, Quellen von Reis
2-3	Weiterkochen für die meisten Gerichte wie Suppen und Gemüse
4-5	Schwaches Braten / starkes Weiterkochen für Paniertes
6-7	Normales Braten für Bratkartoffeln
8	Starkes Braten für Kurzgebratenes
9	Anbraten und Ankochen für Kartoffeln, Schmorbraten

¹⁾ Bei kleineren Mengen $\frac{1}{2}$ Stufe niedriger, bei größeren Mengen eine $\frac{1}{2}$ Stufe höher wählen.

- Beim Ankochen und Anbraten immer die höchste Einstellung wählen.
- Sobald der Topfinhalt kocht und sich Dampf bildet oder das Steak von beiden Seiten braun ist, auf eine niedrigere Stufe schalten; bei größeren Töpfen und Pfannen auf „2“, sonst reicht Einstellung „1“.
- Braten über 1 kg am besten im Backofen garen.
- Mit passendem Geschirr und wenig Wasser bzw. Fett garen; das erhält die Vitamine.
- Restwärme der Kochzonen nutzen. Die Wärme reicht für ca. 5 bis 10 Minuten, z.B. zum Quellen von Reis.

Kochfeld reinigen

! VORSICHT!

Verbrennungsgefahr!
Unsachgemäße Reinigung kann zu Verbrennungen führen.

- Die Kochzonen vor dem Reinigen vollständig abkühlen lassen. Ausnahme: Sie wollen zucker- oder stärkehaltige Speisereste, Kunststoffe oder Alufolien entfernen (siehe weiter unten).

! HINWEIS

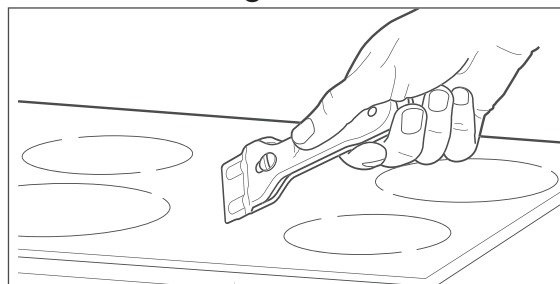
Zum Reinigen keine scharfen Reinigungsmittel, Scheuermittel, Stahlschwämme, Backofensprays, Hochdruck- oder Dampfreiniger verwenden! Sie können die Oberfläche beschädigen. Hochdruckreiniger können einen Kurzschluss verursachen.

- Reinigen und pflegen Sie das Kochfeld regelmäßig mit einem speziellen Pflegemittel, das ein spezielles Imprägnieröl für Glaskeramik-Kochfelder enthält. Solche Pflegemittel sind über den Fachhandel zu beziehen.

Leichte, nicht fest eingebrannte Verschmutzungen

- Wischen Sie leichte Verschmutzungen nach dem Abkühlen mit einem feuchten Lappen ohne Reinigungsmittel ab. Trocknen Sie die Flächen anschließend mit einem weichen Tuch ab, um Kalkflecken zu vermeiden.
- Helle Flecken mit Perlfarbtönen (Aluminiumrückstände, z. B. von Alufolien) können Sie leicht mit einem speziell dafür geeigneten, im Fachhandel erhältlichen Reinigungsmittel entfernen.
- Zum Entfernen von Kalkrückständen eignet sich Essig gut.

Feste, eingebrannte Verschmutzungen



- Hartnäckige Verschmutzungen lösen Sie nach dem Abkühlen am besten mit einem Klingenschaber (nicht im Lieferumfang).
- Im Fachhandel finden Sie auch speziell dafür geeignete Reinigungsmittel. Wischen Sie die Fläche zum Schluss mit einem feuchten Lappen ab.
- Behandeln Sie das Kochfeld nach dem Reinigen mit einem speziellen Pflegemittel.

Verunreinigungen mit zucker- oder stärkehaltigen Speiseresten, Kunststoff oder Alufolie entfernen

! HINWEIS

Zucker- oder stärkehaltige Speisereste sowie Reste von Kunststoffen oder Alufolien müssen sofort entfernt werden. Sie können das Kochfeld sonst dauerhaft und irreparabel beschädigen.

- Schützen Sie Ihre Hände vor dem Reinigen z. B. mit Küchenhandschuhen vor Verbrennungen. Entfernen Sie die Verunreinigungen dann mit einem Klingenschaber (nicht im Lieferumfang).
- Wenn das Kochfeld abgekühlt ist, können Sie verbliebene Schmutzreste mit einem speziell dafür geeigneten, im Fachhandel erhältlichen Reinigungsmittel entfernen.
- Behandeln Sie das Kochfeld nach dem Reinigen mit einem speziellen Pflegemittel.

Der Backofen

Vorbereitung

1. Entfernen Sie alle vorhandenen Styropor-, Papp- und Kunststoffschutzteile aus dem Backofen und von den Backblechen.
2. Ziehen Sie alle Schutzfolien ab.
3. Führen Sie eine Grundreinigung durch, siehe Seite DE-18.

Das richtige Backofen-Geschirr

- Töpfe mit hitzebeständigen Griffen, erkennbar an der Kennzeichnung „temperaturbeständig bis 280 °C“.
- Feuerfeste Formen aus Glas, Porzellan, Keramik und Ton oder auch Gusseisen.
- Insbesondere Backöfen mit Ober- und Unterhitze brauchen Formen und Bleche mit guter Wärmeübertragung, am besten aus schwarzlackierten Metallen. Darin werden Kuchen besonders gut braun.
- Auch Aluminiumbleche, mit oder ohne Beschichtung, bringen gute Ergebnisse.

Richtiger Umgang mit dem Ofen

! VORSICHT!

Brandgefahr!

- Den Backofen grundsätzlich nur mit geschlossener Backofentür betreiben.
- Bei Feuer im Backofen
 - die Sicherungen ausschalten/ herausdrehen,
 - die Backofentür **nicht** öffnen, bis das Feuer erloschen ist.
- Brennendes Öl oder Fett **nie** mit Wasser löschen! Zum Löschen eine Löschdecke oder einen geeigneten Feuerlöscher mit Kennzeichnung „F“ verwenden.

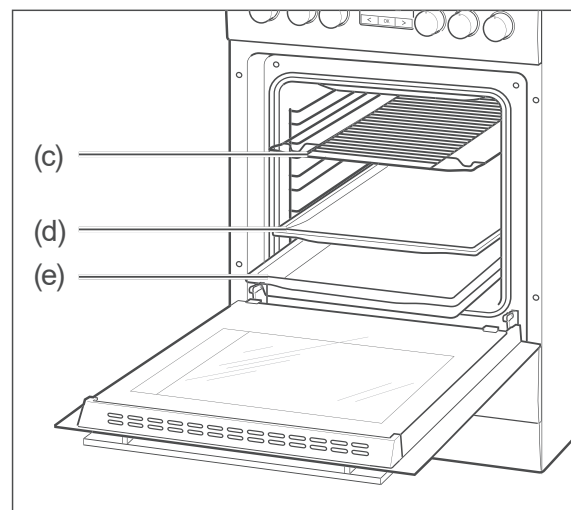
- Nach dem Erlöschen des Feuers das Gerät durch unseren Service überprüfen lassen, siehe Seite DE-31.

! HINWEIS

Aufgestaute Hitze kann die Emaille des Backofens beschädigen.

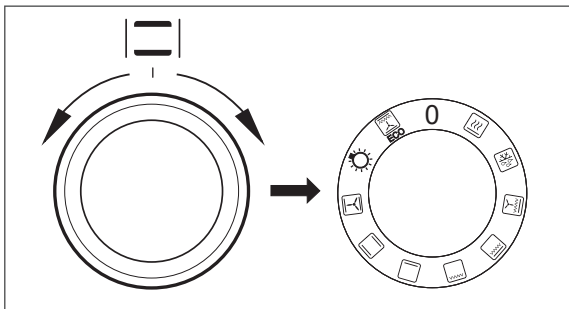
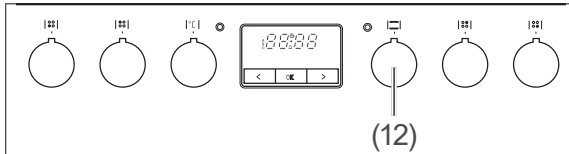
- Bleche oder Alufolie nie direkt auf den Garraumboden stellen.
- Wenn Sie Geschirr direkt auf den Garraumboden stellen möchten, darf die Backofentemperatur 50 °C nicht überschreiten. Vorsicht beim Hantieren mit dem Geschirr – die Emaille kann leicht zerkratzt werden.

Backblech und Fettpfanne














Das mitgelieferten Backblech (d) und die Fettpfanne (e) haben eine schräge Kante. Nach dem Einschieben sollte diese Kante vorne liegen. Der Grillrost (c) muss wie abgebildet eingeschoben werden.

Funktionsschalter



Mit dem Funktionsschalter schalten Sie den Backofen ein und wählen die Beheizungsart aus. Die Backofenbeleuchtung wird eingeschaltet.

- 0 Aus
-  Schnelles Aufheizen zum Vorwärmen des Backofens. Eingeschaltet sind Ober- und Unterhitze, Heißluft und Grill.
-  Auftauen
-  Intensivgrill mit Umluft
-  Intensivgrill (Infrarotgrill mit Oberhitze)
-  Infrarotgrill
-  Unterhitze
-  Ober- und Unterhitze
-  Umluft mit Ober- und Unterhitze
-  Backofenbeleuchtung
-  Optimierte Beheizung, energiesparendes Garen. Die Backofenleuchte bleibt ausgeschaltet.

 Detaillierte Angaben und Tipps zu den einzelnen Beheizungsarten finden Sie in der beiliegenden Broschüre „Backen - Braten - Garen“.

Temperaturregler

HINWEIS

Beschädigungsgefahr!

- Die Temperaturregler nicht mit Gewalt über die Endposition hinaus drehen.

VORSICHT!

Verbrennungsgefahr!

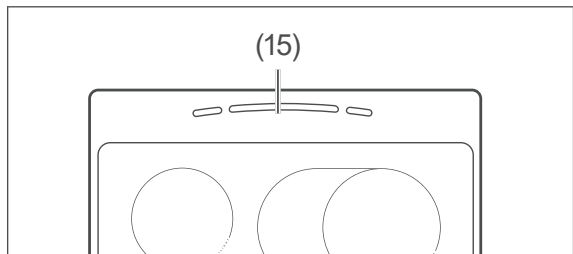
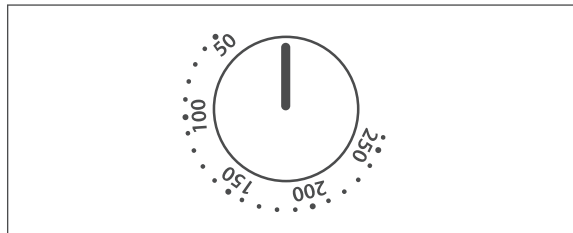
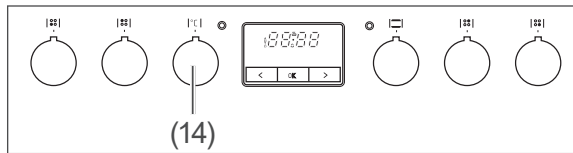
Heizkörper, Wände, Backbleche usw. werden beim Betrieb sehr heiß.

- Zugängliche Teile können bei Benutzung heiß werden. Kleine Kinder fernhalten.
- Direkte Berührung vermeiden.
- Die Backofentür nur am Griff anfassen.
- Aus dem Wrasenabzug strömt beim Backofenbetrieb heißer Dampf. Vorsicht auch beim Öffnen der Backofentür!

VORSICHT!

Brandgefahr!

- Den Backofen während des Grillens nicht unbeaufsichtigt lassen!
- Fettiges Grillgut kann Feuer fangen.
- Braten oder Kuchen im Backofen nicht mit Backpapier abdecken.
- Gargut, Backpapier und -folien nicht mit den Heizkörpern in Berührung kommen lassen.
- Temperaturempfindliche, brennbare oder feuergefährliche Gegenstände nicht im Backofen aufbewahren.
- Den Backofen nicht unbeaufsichtigt lassen, wenn Sie Speisen in Öl, in Fett oder mit Alkohol zubereiten. Die Speisen können sich selbst entzünden.



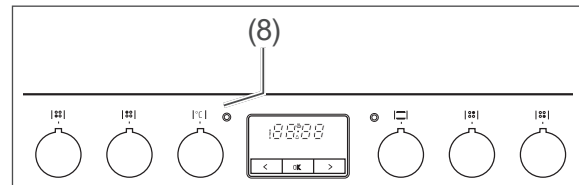
- Stellen Sie nach der Wahl der Beheizungsart den Temperaturregler (14) auf die gewünschte Backofentemperatur ein. Sie können ihn stufenlos von 50 °C bis maximal 250 °C drehen.
Der Backofen ist damit eingeschaltet. Aus dem Wrasenabzug (15) kann heißer Dampf strömen.

Wenn sich der Backofen nicht einschalten lässt

Wenn sich Ihr Backofen nicht einschalten lässt, zeigt Ihnen das Display den Grund. Zwei Gründe sind möglich:

- Der Backofen arbeitet erst, wenn die Uhrzeit eingestellt ist. Anderenfalls blinkt die Anzeige im Display, siehe „Uhrzeit einstellen/ändern“ auf Seite DE-23.
- Der Backofen befindet sich im Automatik-Betrieb. Im Display leuchtet „АВТО“, siehe „Die Zeitschaltuhr“ auf Seite DE-23.

Backofen-Kontrollleuchte



Die rote Backofen-Kontrollleuchte (8) leuchtet, sobald Sie eine Beheizungsart gewählt und die Temperatur eingestellt haben. Sie leuchtet, solange der Backofen auf- bzw. nachheizt. Wenn sie das erste Mal erlischt, ist die eingestellte Temperatur im Backofen erreicht.

Während der gesamten Garzeit wiederholt sich das Ein- und Ausschalten der roten Backofen-Kontrollleuchte.

Zur Netz-Kontrollleuchte siehe Seite DE-12.

Backofenbeleuchtung

! HINWEIS

Die Backofenbeleuchtung ausschließlich zur Beleuchtung des Garraums verwenden. Sie ist nicht zur Beleuchtung eines Zimmers geeignet.

- Stellen Sie den Funktionsschalter (12) auf das Lampen-Symbol, um den Backofen zu beleuchten.
- Die Backofenbeleuchtung wird auch eingeschaltet, sobald Sie die Backofentür öffnen.

i Informationen zum Austausch der Glühlampe finden Sie auf Seite DE-21.

Backofen ausschalten

1. Drehen Sie den Temperaturregler (14) gegen den Uhrzeigersinn auf Stufe „0“. Die rote Backofen-Kontrollleuchte (8) erlischt.
2. Drehen Sie den Funktionsschalter (12) ebenfalls zurück auf die Position „0“. Die Backofenbeleuchtung erlischt, ebenso die gelbe Netz-Kontrollleuchte (9).

Besonderheiten beim Auftauen


WARNUNG

Gesundheitsgefahr!

Das Auftauen von Fleisch, Geflügel oder Fisch im Backofen kann zu sprunghaftem Anstieg von gefährlichen Mikroorganismen (wie z. B. Salmonellen) führen. Dadurch besteht die Gefahr einer Vergiftung.

- Fleisch, Geflügel und Fisch nicht im Backofen auftauen.
- Die Auftau-Funktion nur zum Auftauen von Gemüse, Vorgekochtem etc. benutzen.
- Das Gefriergut frühzeitig aus dem Gefrierfach nehmen und abgedeckt im Kühlschrank auftauen lassen. Die Auftauflüssigkeit muss dabei abfließen können, da sich sonst schädliche Mikroorganismen bilden können.

Beim Auftauen wird der Garraum lediglich von unbeheizter Luft durchströmt. Auf diese Weise wird der Auftauvorgang beschleunigt. Die Heizung ist während des Auftauens nicht in Betrieb.

 Um mehr Platz im Garraum zu erhalten, dürfen Sie zum Auftauen das Gefäß mit dem Gefriergut direkt auf den Garraumboden stellen und die Backblechträger herausnehmen (siehe Seite DE-19).

Besonderheiten beim Ansetzen von Hefeteig

1. Wenn die Backschüssel nicht in den Garraum passt, können Sie die Backblechträger entfernen, um das Garraumvolumen zu vergrößern (siehe Seite DE-19).
2. Heizen Sie den Backofen auf 50 °C vor.
3. Schalten Sie den Backofen aus, wenn die Temperatur erreicht ist.
4. Stellen Sie die Backschüssel mit dem Hefeteig in den Garraum. Sie können die Schüssel direkt auf den Garraumboden stellen.
5. Schließen Sie die Backofentür und belassen Sie den Hefeteig für die gewünschte Zeit im Backofen, ohne ihn weiter zu beheizen.

HINWEIS

Aufgestaute Hitze kann die Emaille des Backofens beschädigen.

- Wenn Sie Geschirr direkt auf den Garraumboden stellen möchten, darf die Backofentemperatur 50 °C nicht überschreiten. Vorsicht beim Hantieren mit dem Geschirr – die Emaille kann leicht zerkratzt werden.

Backofen reinigen

VORSICHT!

Verbrennungsgefahr!

- Den Backofen vollständig abkühlen lassen, bevor Sie ihn reinigen.
- Niemals Wasser direkt in den heißen Backofen gießen. Durch den entstehenden Wasserdampf besteht Verbrennungsgefahr, und die Emaille kann beschädigt werden.
- Wasser aus dem Backofen unbedingt abkühlen lassen, bevor Sie es ausgießen.

! HINWEIS

Unsachgemäße Reinigung kann zu Beschädigungen führen.

- Zum Reinigen keine scharfen, abrasiven Reinigungs- oder Scheuermittel, Stahlschwämme, Metallschaber, Backofensprays, Dampf- oder Hochdruckreiniger verwenden! Sie können die Oberfläche beschädigen und das Glas zerstören.
- Hochdruckreiniger können einen Kurzschluss verursachen.

Grundreinigung

Um Fett- und Öl-Rückstände aus der Produktion sowie hartnäckige Staubablagerungen, die durch Lagerung und Transport entstanden sind, zuverlässig zu lösen, müssen Sie eine Vorreinigung des Backofens durchführen. So schützen Sie Ihre Gesundheit und sorgen für schmackhafte Kuchen und Braten.

1. Betreiben Sie den Backofen mit Fettpfanne, Grillrost und Backblech 60 Minuten lang mit 250 °C.
2. Lassen Sie den Backofen vollständig abkühlen.
3. Reinigen Sie den Garraum des Backofens sowie Fettpfanne, Grillrost und Backblech mit ein wenig Seifenwasser und wischen Sie danach alles trocken.

Gehäuseoberflächen reinigen

- Reinigen Sie die Oberflächen nach dem Abkühlen gründlich mit warmem Spülwasser oder Allzweckreiniger.
- Für Edelstahloberflächen können Sie auch Spezialpflegemittel verwenden.

Garraum reinigen

- Schalten Sie zum Reinigen nur die Backofenbeleuchtung ein.
- Reinigen Sie den Garraum und die Backblechträger möglichst nach jedem Gebrauch mit warmem Spülwasser.
- Reinigen Sie die Türdichtung auf die gleiche Weise, seien Sie dabei aber sehr vorsichtig, da sie nur an einigen Stellen befestigt ist, im Übrigen jedoch lose anliegt.

Dampfreinigung

Bei der Dampfreinigung handelt es sich um ein Nassreinigungsverfahren, das mithilfe von Wasserdampf leichte Verschmutzungen anlost. So reinigen Sie den Garraum materialschonend und energiesparend.

1. Nehmen Sie den Grillrost und das Backblech heraus.
2. Schieben Sie die Fettpfanne in den untersten Einschub und gießen Sie ca. 0,5 l Wasser hinein.
3. Stellen Sie den Funktionsschalter auf Ober- und Unterhitze, den Temperaturregler auf 100 °C.
4. Schalten Sie den Backofen nach 30-minütigem Betrieb wieder aus und lassen Sie alles so weit abkühlen, dass die Backofenwände nur noch handwarm sind.
5. Nehmen Sie die Fettpfanne mit Topflappen oder Ähnlichem heraus und gießen Sie das verbliebene Wasser weg.
6. Wischen Sie den Garraum mit einem feuchten Tuch oder Schwamm ab.
7. Waschen Sie den Grillrost, das Backblech und die Fettpfanne mit Spülwasser ab.

Backblechträger reinigen

! HINWEIS

Beschädigungsgefahr!

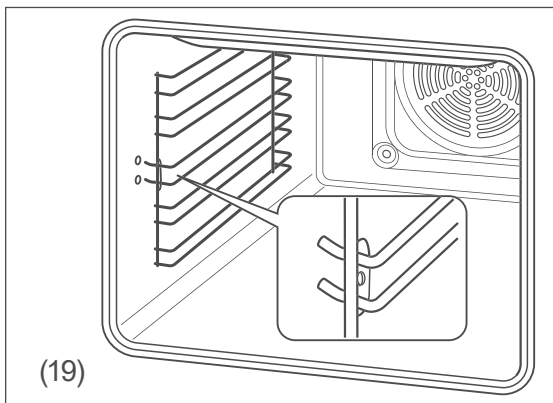
Die Backblechträger können beschädigt werden, wenn Sie in der Spülmaschine gereinigt werden, da sie nicht spülmaschinenfest sind.

- Die Backblechträger nicht im Geschirrspüler reinigen.

Um den Garraum gründlich zu reinigen, können Sie die Backblechträger (19) herausnehmen.

Backblechträger herausnehmen und reinigen

1. Nehmen Sie den Grillrost (c), die Backbleche (d) und die Fettpfanne (e) aus dem Backofen heraus.



2. Um den Backblechträger (19) zu entfernen, ziehen Sie zuerst die vordere Halterung an der vorderen Seite, an der die beiden Haken mit dem angeschweißten Plättchen sind, mit einem Ruck heraus. Ziehen Sie danach die hintere Halterung des Backblechträgers heraus.
3. Reinigen Sie den Backblechträger mit warmem Wasser und mildem Spülmittel oder Allzweckreiniger. Wischen Sie danach alles trocken.

i Nehmen Sie die Backblechträger heraus, wenn Sie z. B. mehr Platz im Garraum benötigen.

Backblechträger einsetzen

1. Positionieren Sie den Backblechträger so, dass die beiden Haken mit dem angeschweißten Plättchen vorne sind.
2. Drücken Sie zuerst die hinteren Haken in die vorgesehenen Löcher in den Seitenwänden.
3. Drücken Sie abschließend die vorderen Haken in die vorgesehenen Löcher in den Seitenwänden.

Backofentür reinigen

! HINWEIS

Bruch- und Verletzungsgefahr!

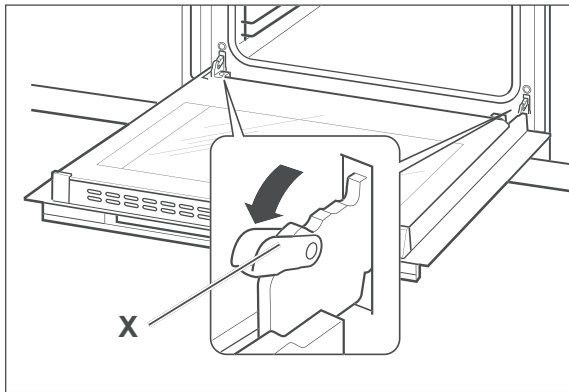
Die Backofentür enthält schwere Glasscheiben, die bei unsachgemäßer Behandlung zerbrechen können. Die Glasscherben sind scharf und können zu Schnittverletzungen führen.

- Die Backofentür oder einzelne Glasscheiben nicht fallen lassen.
- Sicherstellen, dass Sie mit der Backofentür und den einzelnen Glasscheiben nirgends anstoßen.
- Den Backofen nicht benutzen, wenn das Glas beschädigt ist, weil der Backofen dann nicht mehr sicher ist. Stattdessen unseren Service verständigen (siehe Seite DE-31).
- Wenn eine Glasscheibe gebrochen ist, Kinder fernhalten und alle Scherben sorgfältig entsorgen.

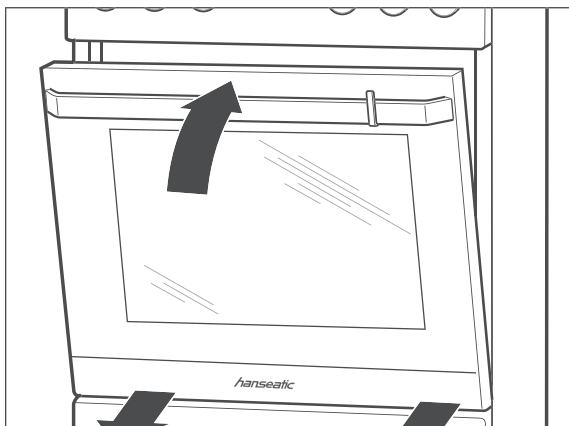
Backofentür aushängen

Um bequem alle Bereiche Ihres Backofens zu reinigen, können Sie die Backofentür wie folgt aushängen:

1. Öffnen Sie die Backofentür ganz.



2. Klappen Sie an beiden Seiten die Bügel **X** ganz nach vorne. Nehmen Sie gegebenenfalls einen Schraubendreher zu Hilfe.



3. Schließen Sie die Tür nur so weit, dass sie noch ca. 10 cm geöffnet ist.
4. Heben Sie die Tür leicht an und lassen Sie sie nach vorne herausgleiten.

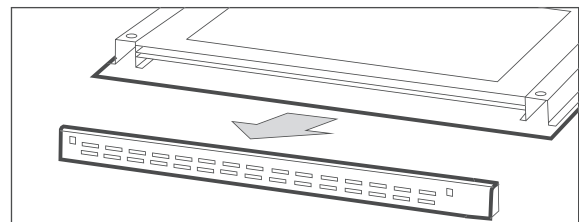
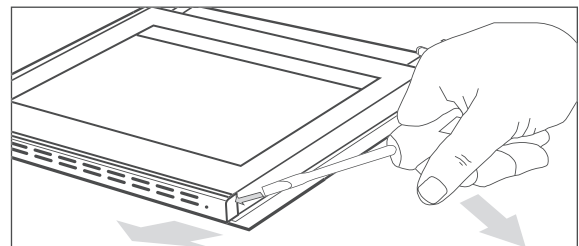
Backofentür einhängen

1. Halten Sie die Backofentür mit beiden Händen in Schräglage.
2. Haken Sie die Scharniere in die Öffnungen der Seitenwände ein.
3. Öffnen Sie die Backofentür ganz.
4. Klappen Sie die beiden Bügel **X** wieder ganz nach hinten.
5. Schließen Sie vorsichtig die Tür. Die Tür muss sich bündig schließen lassen. Sollte sich die Tür nicht bündig schließen lassen oder beim Schließen ein Knacken zu hören sein, ist die Tür nicht richtig eingehängt.
6. Korrigieren Sie ggf. den Sitz der Scharniere und der Bügel, bis sich die Tür wieder leichtgängig öffnen und schließen lässt.

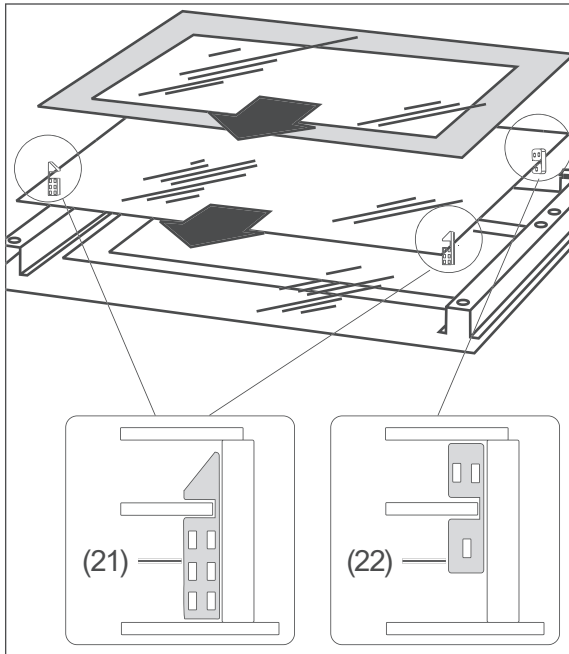
Scheiben reinigen

Die Backofentür enthält drei Glasscheiben, die Sie hin und wieder beidseitig reinigen sollten. Dazu benötigen Sie einen Schlitzschraubendreher Größe PH1.

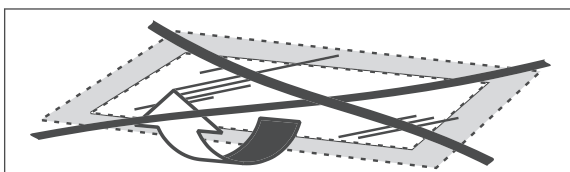
1. Hängen Sie die Backofentür aus (siehe „Backofentür aushängen“ auf Seite DE-20).



2. Nehmen Sie das Gitterblech vorsichtig ab.



3. Nehmen Sie die obere Scheibe aus der Halterung unten am Scharnier heraus und legen Sie sie sicher ab.
4. Nehmen Sie die mittlere Scheibe heraus und legen Sie sie sicher ab.
5. Achten Sie auf die kleinen Abstandshalter (21) und (22) – verlieren Sie diese nicht.
6. Reinigen Sie alle Scheiben mit warmem Spülwasser.
7. Trocknen Sie die Scheiben gründlich ab.
8. Setzen Sie die mittlere Scheibe wieder in die Halterung im Scharnierbereich.
9. Bringen Sie die Abstandshalter (21) und (22) wieder seitlich an der mittleren Scheibe an.



10. Setzen Sie die obere Scheibe wieder in die Halterung im Scharnierbereich. Achten Sie darauf, dass die glatte Seite außen ist.
11. Stecken Sie das Gitterblech wieder oben auf die Tür – es passt nur in einer Richtung. Legen Sie es erst an der linken

Seite an und drücken Sie es dann an der rechten Seite, bis es einrastet.

12. Hängen Sie die Backofentür wieder ein (siehe „Backofentür einhängen“ auf Seite DE-20).

Backofenbeleuchtung auswechseln

Zur Backofenbeleuchtung benötigen Sie eine hitzefeste Backofen-Glühlampe vom Typ 230 V bis 240 V, 25 W, E 14, T 300 °C.

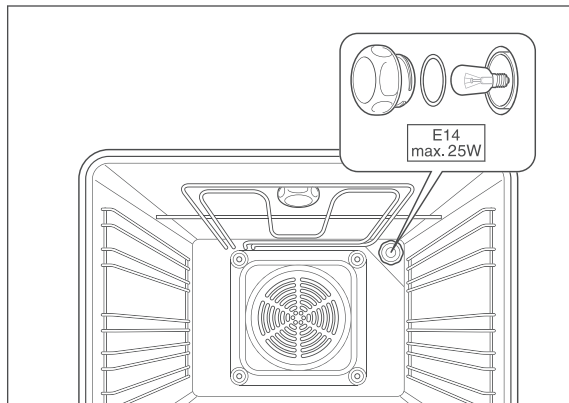
! WARNUNG

Stromschlaggefahr!

Unsachgemäßer Wechsel der Glühlampe kann einen tödlichen Stromschlag oder Brandverletzungen zur Folge haben.

- Vor dem Glühlampenwechsel unbedingt den Netzstecker aus der Steckdose ziehen oder die Sicherungen für die Steckdose ausschalten, an die der Backofen angeschlossen ist.
- Die Glühlampe erst auswechseln, wenn der Backofen nicht mehr heiß ist und keine Verbrennungsgefahr mehr besteht.

1. Schalten Sie die Netzsicherung aus bzw. drehen Sie sie heraus.
2. Legen Sie ein weiches Tuch in den abgekühlten Backofen, für den Fall, dass die Glasabdeckung oder die Glühlampe herunterfallen sollte.



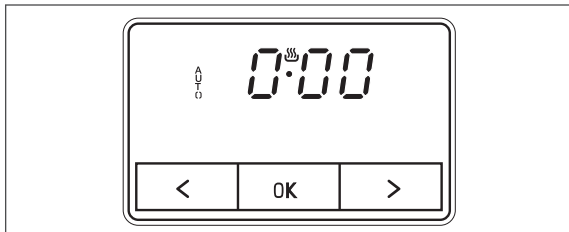
3. Schrauben Sie die Glasabdeckung gegen den Uhrzeigersinn ab und nehmen Sie sie heraus.
4. Drehen Sie die defekte Glühlampe vorsichtig gegen den Uhrzeigersinn aus der Fassung und ersetzen Sie sie durch eine neue Glühlampe desselben Typs.
5. Setzen Sie die Glasabdeckung wieder in die Öffnung ein und schrauben Sie sie im Uhrzeigersinn fest.
6. Schalten bzw. schrauben Sie die Sicherung wieder ein.

Die Zeitschaltuhr

Uhrzeit einstellen/ändern

Uhrzeit einstellen

Bei Erstinbetriebnahme oder nach Stromausfall blinkt im Display „0:00“. Dies zeigt an, dass die Uhrzeit gestellt werden muss. Gehen Sie dazu wie folgt vor:



1. Drücken Sie einmal die Taste „OK“. Das Display zeigt das Symbol „⏰“, der Punkt darunter blinkt.
2. Stellen Sie die Uhrzeit mit den Pfeiltasten „<“ bzw. „>“ ein. Kurze Zeit nach dem letzten Tastendruck hört der Punkt zu blinken auf. Die Uhrzeit ist damit gespeichert.

Uhrzeit ändern

Dies ist notwendig z. B. bei Umstellung von Sommer- auf Winterzeit und umgekehrt.

Voraussetzungen:

- Die Zeitschaltuhr darf sich nicht im Automatik-Betrieb befinden und
- der Kurzzeitwecker darf nicht aktiv sein.



1. Drücken Sie gleichzeitig kurz die beiden Pfeiltasten „<“ und „>“. Der Punkt unterhalb des Symbols „⏰“ blinkt.
2. Stellen Sie die Uhrzeit mit den Pfeiltasten „<“ bzw. „>“ ein.

i Zum schnellen Vor-/Rücklauf können Sie die jeweilige Taste länger gedrückt halten.

Halb- und Vollautomatik-Betrieb

! WARNUNG

Für den automatischen Schaltuhr-Betrieb beachten Sie unbedingt Folgendes:

- Alle Haushaltsangehörigen informieren, damit niemand etwas in den Backofen legt.
- Backofen überwachen, um Überlaufen und Anbrennen zu vermeiden.
- Besondere Vorsicht beim Braten: Fett, Öl und Alkohol können sich entzünden.
- Niemals im Schaltuhr-Betrieb unbeaufsichtigt grillen!
- Die Zeitschaltuhr übernimmt nicht das Ein- und Ausschalten des Kochfeldes.
- Nach dem Betrieb den Funktionswähler und den Temperaturregler auf »0« stellen.
- Bei Stromausfall werden alle Einstellungen gelöscht.

Voraussetzung ist die richtig eingestellte Uhrzeit.

- Sie können maximal 23 Stunden und 59 Minuten im Voraus programmieren.
- Die Gardauer kann zwischen 1 Minute und 10 Stunden eingestellt werden.
- Bei Stromausfall werden alle Programmierungen gelöscht.
- Wenn ein Programm zu Ende ist, ertönt ein Signalton, den Sie mit einer beliebigen Taste abschalten können.

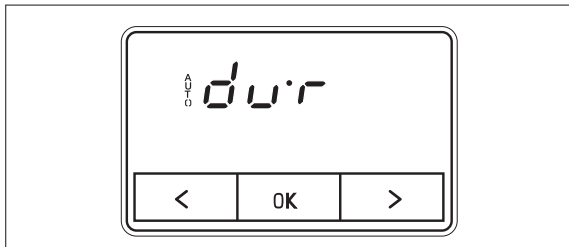
Halbautomatik-Betrieb

Im Halbautomatik-Betrieb legen Sie **während** des Betriebs die gewünschte Gar-Dauer oder das gewünschte Gar-Ende fest.

Der Backofen schaltet nach Ablauf der Gar-Dauer bzw. am Gar-Ende automatisch ab.

Gar-Dauer festlegen

Die Gar-Dauer kann von einer Minute bis 10 Stunden betragen.



1. Drücken Sie bei eingeschalteten Backofen die Taste „OK“ so oft, bis im Display „dur“ blinkt.
2. Stellen Sie mit den Pfeiltasten „<“ bzw. „>“ die Rest-Gardauer ein.
3. Drücken Sie die Taste „OK“ 2-mal.
Ein Signal ertönt und die Rest-Gardauer ist damit gespeichert. Das Symbol „R u t o“ leuchtet.
Nach Ablauf der eingestellten Zeit schaltet der Backofen selbsttätig aus. Zusätzlich ertönt ein Signal und im Display blinkt „R u t o“.
4. Um das Signal auszuschalten und wieder in den Normalbetrieb zurückzukehren, drücken Sie eine beliebige Taste.
Das Display zeigt wieder die aktuelle Uhrzeit.

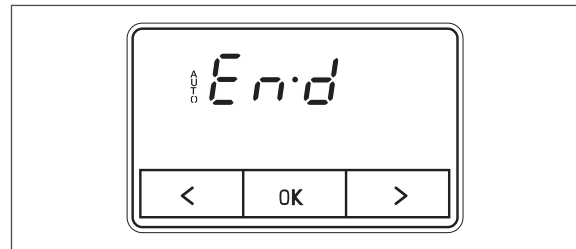
! WARNUNG

Der Backofen ist nun wieder eingeschaltet und muss von Hand ausgeschaltet werden.

5. Stellen Sie den Temperaturregler und den Funktionswähler zurück auf »0«.

Gar-Ende

Hier legen Sie während des Betriebs die Uhrzeit fest, zu der sich der Backofen ausschalten soll. Die Ausschaltzeit kann maximal 10 Stunden nach der aktuellen Uhrzeit liegen.



1. Drücken Sie am eingeschalteten Backofen so oft die Taste „OK“, bis das Display „End“ zeigt.
2. Stellen Sie mit den Pfeiltasten „<“ bzw. „>“ die gewünschte Ausschaltzeit ein.
3. Drücken Sie einmal die Taste „OK“.
Ein Signal ertönt und die Ausschaltzeit ist damit gespeichert. Das Symbol „R u t o“ leuchtet.
Beim Erreichen der Ausschaltzeit schaltet der Backofen selbsttätig aus. Zusätzlich ertönt ein Signal und im Display blinkt „R u t o“.
4. Um das Signal auszuschalten und wieder in den Normalbetrieb zurückzukehren, drücken Sie eine beliebige Taste.
Das Display zeigt wieder die aktuelle Uhrzeit.

! WARNUNG

Der Backofen ist nun wieder eingeschaltet und muss von Hand ausgeschaltet werden.

5. Stellen Sie den Temperaturregler und den Funktionswähler zurück auf »0«.

Vollautomatischer Betrieb

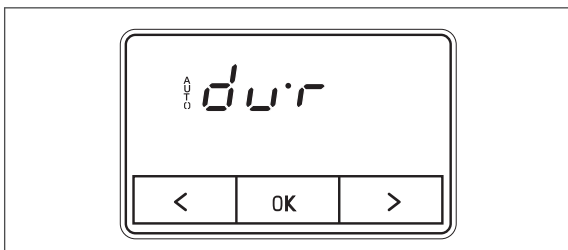
Hier legen Sie die gewünschte Gar-Dauer fest sowie die Zeit, zu der das Gericht im Backofen fertig sein soll; die Uhr errechnet daraus automatisch die Einschaltzeit.

Der End-Zeitpunkt kann maximal 24 Stunden ab der aktuellen Uhrzeit liegen.

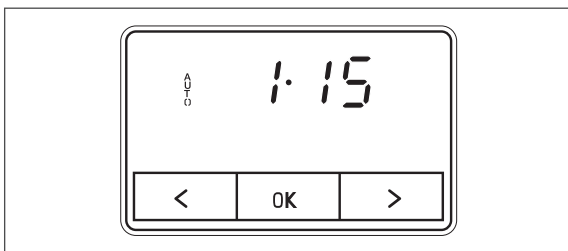
Beispiel:

Die Gardauer soll 1 Stunde und 15 Minuten betragen und Ihr Gericht soll um 13:00 Uhr fertig sein.

1. Backofen ausgeschaltet lassen.



2. Drücken Sie die Taste „OK“ so oft, bis das Display „dur“ zeigt.



3. Stellen Sie mit den Pfeiltasten „<“ bzw. „>“ die Gar-Dauer ein (in unserem Beispiel 1 Stunde und 15 Minuten).
4. Drücken Sie einmal die Taste „OK“. Das Display zeigt „End“.
5. Stellen Sie mit den Pfeiltasten „<“ bzw. „>“ die Ausschaltzeit ein (in unserem Beispiel 13:00 Uhr).
6. Drücken Sie einmal die Taste „OK“. Ein Signal ertönt und die Eingaben sind gespeichert. Das Symbol „RULO“ leuchtet.
7. Bereiten Sie den Backofen vor:
Legen Sie die Speisen in den Backofen und stellen Sie den Funktionswähler und den Temperaturregler auf die gewünschte Position.
Der Backofen wird sich zur errechneten Einschaltzeit selbsttätig einschalten.
Nach Erreichen der Ausschaltzeit wird sich der Backofen wieder ausschalten.

Zusätzlich wird ein Signal ertönen und im Display wird „RULO“ blinken.

8. Um das Signal auszuschalten und wieder in den Normalbetrieb zurückzukehren, drücken Sie eine beliebige Taste. Das Display zeigt wieder die aktuelle Uhrzeit.

! WARNUNG

Der Backofen ist nun wieder eingeschaltet und muss von Hand ausgeschaltet werden.

9. Stellen Sie den Temperaturregler und den Funktionswähler zurück auf »0«.

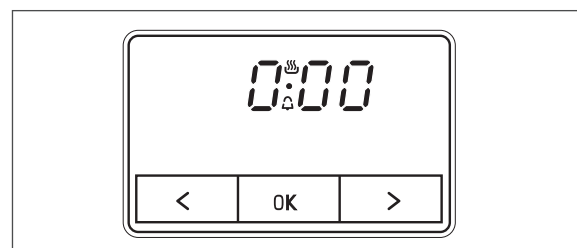
Zeitschaltuhr-Betrieb abbrechen und Automatik-Einstellungen löschen

1. Drücken Sie gleichzeitig beide Pfeiltasten „<“ und „>“. Das Symbol „RULO“ erlischt. Der Zeitschaltuhr-Betrieb ist damit ausgeschaltet und die Automatik-Einstellungen sind gelöscht.
2. Stellen Sie den Temperaturregler und den Funktionswähler zurück auf »0«.



Kurzzeitwecker/Eieruhr

Sie sind dabei, ein Gericht im Backofen zu garen und möchten nach einiger Zeit erinnert werden, das Gericht zu wenden, Flüssigkeit nachzugießen etc.



Bitte beachten Sie, dass der Kurzzeitwecker den Herd nicht ein- oder ausschaltet.



1. Drücken Sie einmal die Taste „OK“. Das Glockensymbol 🔔 blinkt.


2. Stellen Sie mit den Pfeiltasten „<“ bzw. „>“ die gewünschte Zeitdauer ein.
Kurze Zeit nach dem letzten Tastendruck erscheint wieder die Uhrzeit und der Kurzzeitwecker beginnt mit dem Countdown.
Das Glockensymbol  ist eingeblendet.
Nach Ablauf der eingestellten Zeitdauer ertönt ein Signal und das Glockensymbol  blinkt.
Um das Signal auszuschalten, drücken Sie eine beliebige Taste.

Countdown abbrechen

1. Drücken Sie einmal die Taste „OK“.
Das Glockensymbol  blinkt und die Restdauer wird angezeigt.
2. Drücken Sie gleichzeitig beide Pfeiltasten „<“ und „>“.
Das Glockensymbol  verschwindet, der Countdown ist abgebrochen.

Signalton ändern

Sie können zwischen 3 verschiedenen Signaltonen wählen.

1. Drücken Sie gleichzeitig kurz die beiden Tasten „<“ und „>“.
Der Punkt unterhalb des Symbols „“ blinkt.



2. Drücken Sie einmal kurz die Taste „OK“.
Im Display erscheint „t o n 1“.
3. Ändern Sie mit der Pfeiltaste „<“ den Signalton.
Der aktuelle Ton wird abgespielt und auf dem Display die Nummer angezeigt.
4. Drücken Sie die Taste „OK“.
Ein Signal ertönt und die Eingabe ist damit gespeichert.

Netzanschluss – Hinweise für den Installateur

! WARNUNG

Stromschlag- / Brandgefahr!
Unsachgemäßer elektrischer Anschluss kann zu elektrischem Schlag und/oder Kurzschluss führen.

- Der Anschluss an das Stromnetz **darf nur durch eine autorisierte Elektrofachkraft erfolgen**, die beim örtlichen Energieversorgungsunternehmen zugelassen ist, z. B. unser Service (siehe Seite DE-31). Nur so haben Sie unsere Garantie und ausreichende Sicherheit.
- Da das Gerät nicht über eine zugängliche Trennvorrichtung allpolig vom Netz getrennt werden kann, muss eine allpolige Trennvorrichtung gemäß Überspannungskategorie III in der Hausinstallation mit mindestens 3 mm Kontaktabstand vorgeschaltet sein; hierzu zählen Sicherungen, LS-Schalter und Schütze.

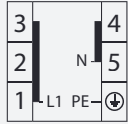
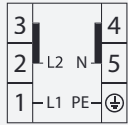
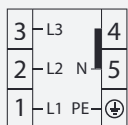
Anschlussbedingungen

- Das Gerät ist für folgende Wechselspannungen ausgelegt:
 - 230V 1N~ / 50Hz, 40 A
 - 400V 2N~ / 50Hz, 25 A
 - 400V 3N~ / 50Hz, 16 A
- Es ist eine separate Stromversorgung erforderlich.
- Die verwendete Netzanschlussleitung muss den Bestimmungen der DIN EN 60335-1 entsprechen (z.B. Typ H05RR-F).
- Je nach Anschlussart müssen der Leiterquerschnitt gewählt und die Kontaktbrücken eingesetzt bzw. entfernt werden (siehe nachfolgende Abbildungen).
- Beim Anschluss müssen die VDE-Bestimmungen sowie die „Technischen Anschlussbedingungen“ beachtet werden. Berührungsschutz muss gewährleistet sein.

Netzleitung anschließen

Die Klemmleiste und die Anschlusspläne befinden sich hinten auf der Oberseite.

1. Schalten Sie vor dem Zugang zu den Anschlussklemmen alle Versorgungsstromkreise aus und sichern Sie diese gegen Wiedereinschalten.
2. Vergewissern Sie sich, dass die Anschlussleitungen allpolig spannungsfrei sind und eine wirksame Erdung möglich ist.
3. Klemmen Sie die Adern und ggf. die beiliegenden Messingbrücken gemäß der nachfolgend abgebildeten Schaltbilder an die entsprechenden Kontaktklemmen der Herdanschlussdose an.
4. Verlegen Sie das Anschlusskabel so hinter dem Herd, dass es die Rückwand des Herdes nicht berührt. Während des Betriebs des Herdes wird dessen Rückwand heiß.

L1 – L3:	Phase(n)
N:	Null-Leiter
PE:	Schutzleiter (Erde)
230V 1N~ / 50Hz	
	L1 an ①②③ (gebrückt) N an ④⑤ (gebrückt) Schutzleiter (PE) an ⊕ Leiterquerschnitt: 3 × 6 mm ²
400V 2N~ / 50Hz	
	L1 an ① L2 an ②③ (gebrückt) N an ④⑤ (gebrückt) Schutzleiter (PE) an ⊕ Leiterquerschnitt: 4 × 2,5 mm ²
400V 3N~ / 50Hz	
	L1 an ①, L2 an ②, L3 an ③ N an ④⑤ (gebrückt) Schutzleiter (PE) an ⊕ Leiterquerschnitt: 5 × 2,5 mm ²

Aufstellen

Voraussetzungen

- Folgende Voraussetzungen müssen erfüllt sein, um einen sachgerechten Betrieb zu gewährleisten:
- Das Gerät entspricht bezüglich des Schutzes gegen Feuergefahr dem Typ Y (EC 335-2-6). Geräte dieses Typs dürfen nur auf einer Seite neben höheren Küchenmöbeln, Geräten oder Wänden aufgestellt werden.
- Herd nicht direkt neben einem Kühl- oder Gefrierschrank aufstellen. Durch die Wärmeabgabe steigt dessen Energieverbrauch unnötig. Der günstigste Platz ist neben dem Spülzentrum. Sie haben eine zusätzliche Ablagefläche, und schmutziges Geschirr kann gleich gereinigt werden.
- Wenn der Herd auf einen Sockel gestellt wird, müssen Maßnahmen ergriffen werden, die verhindern, dass das Gerät vom Sockel gleitet.

Den Herd aufstellen

1. Stellen Sie Ihren Herd mit Hilfe einer Wasserwaage so auf, dass das Kochfeld exakt waagrecht ausgerichtet ist.
2. Eventuelle Unebenheiten können Sie mit den Schraubfüßen an der Unterseite des Herdes ausgleichen. Ziehen Sie dafür den Geschirrwagen ganz heraus. Zum Verstellen verwenden Sie am besten eine Münze, die Sie in den Gewindeschlitz stecken und drehen.

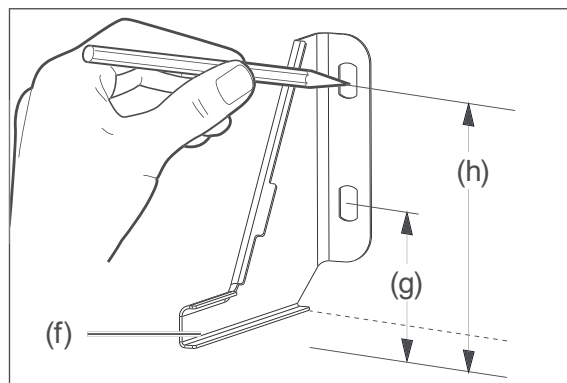
Kippschutz montieren

⚠ VORSICHT!

Wenn Sie den Kippschutz nicht montieren, kann der gesamte Herd nach vorne kippen. Sie können dabei verletzt und der Herd beschädigt werden.

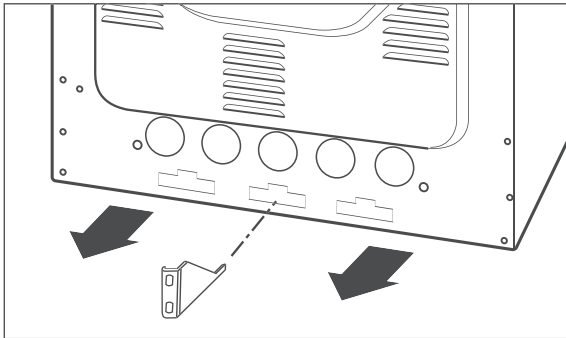
- Befestigen Sie den mitgelieferten Kippschutz vor Gebrauch des Herdes unbedingt an der Wand.
- Verwenden Sie die Backofentür nicht als Stütze, Sitzfläche oder Trittbrett. Wird die offene Backofentür mit einem schweren Gewicht belastet, wie z. B. einem großen Bratentopf, kann das Gerät nach vorne kippen und umfallen.

1. Stellen Sie den Herd wie zuvor beschrieben auf und richten Sie ihn exakt aus.
2. Zeichnen Sie von innerhalb des Gehäuses entlang der Unterseite des mittleren Schlitzes eine waagerechte Linie an die Wand.
3. Ziehen Sie den Herd wieder hervor.



4. Halten Sie den Kippschutz (f) auf der Linie so an die Wand, dass die Seite mit den Löchern plan an der Wand aufliegt und der hervorstehende Schenkel in den Schlitz am Herd passt.
5. Markieren Sie die beiden Bohrlöcher durch die Löcher im Winkel. Beachten Sie dabei die Höhe der Bohrlöcher:
 - (g): 6,0 cm über dem Boden
 - (h): 10,3 cm über dem Boden.

6. Stellen Sie mit einem Metallprüfgerät sicher, dass sich in den Bohrbereichen keine Kabel oder Rohrleitungen befinden. Wählen Sie gegebenenfalls eine andere Stelle für die Montage.
7. Bohren Sie mit einem Steinbohrer an den gekennzeichneten Positionen je ein Dübelloch.
8. Bei einer massiven Wand: Stecken Sie die mitgelieferten Dübel in die Bohrlöcher. Schrauben Sie den Kippschutz mit den mitgelieferten Schrauben fest.
Bei einer Leichtbauwand: Besorgen Sie sich für die Wand geeignete Spezialdübel. Lassen Sie sich ggf. von einem Fachmann beraten.
Schrauben Sie den Kippschutz mit zu den Dübeln passenden Schrauben an der Wand fest.



9. Schieben Sie den Herd an seinen Platz und prüfen Sie, ob der Kippschutz ein Kippen des Herds nach vorn verhindert. Nehmen Sie ggf. Korrekturen vor.

Transportsicherungen entfernen

- Falls noch nicht geschehen, vorhandene Kunststoffstreifen von den Backblechseiten entfernen.
- Alle Schutzfolien abziehen.

Fehlersuchtablelle

Bei allen elektrischen Geräten können Störungen auftreten. Dabei muss es sich nicht um einen Defekt am Gerät handeln. Prüfen Sie deshalb bitte anhand der Tabelle, ob Sie die Störung beseitigen können.

WARNUNG

Stromschlaggefahr bei unsachgemäßer Reparatur!

Niemals versuchen, das defekte – oder vermeintlich defekte – Gerät selbst zu reparieren. Sie können sich und spätere Benutzer in Gefahr bringen. Nur autorisierte Fachkräfte dürfen diese Reparaturen ausführen.

Problem	Mögliche Lösungen / Tipps
Kochzonen ohne Funktion, das Display zeigt nichts an.	Die Stromzufuhr ist unterbrochen. Prüfen Sie die Sicherung für den Herd am Sicherungskasten innerhalb der Wohnung. Verständigen Sie im Zweifelsfall unseren Service (siehe Seite DE-31).
Sprünge und Risse im Kochfeld.	Schalten Sie die Kochzonen sofort aus und benutzen Sie sie nicht mehr. Verständigen Sie unseren Service (siehe „Unser Service“ auf Seite DE-31).
Backofen-Kontrollleuchte (8) erlischt.	Die eingestellte Backofen-Temperatur ist erreicht. Die Leuchte schaltet sich bei sinkender Temperatur automatisch wieder ein.
Backofen ohne Funktion, Anzeige „0:00“ blinkt.	Nach dem Anschließen oder einem Stromausfall muss die Uhrzeit eingestellt werden, wie im Abschnitt „Die Uhr“ beschrieben.
Backofen-Kontrollleuchte (8) leuchtet nicht.	Überprüfen Sie zunächst, ob das Gerät noch funktioniert (siehe oben). Ist die Leuchte defekt, lassen Sie sie nur durch den Kundendienst auswechseln (siehe „Unser Service“ auf Seite DE-31).
Backofenbeleuchtung ist defekt.	Wechseln Sie die defekte Glühlampe aus, siehe Seite DE-21. Hinweis: Defekte Lampen fallen nicht unter unsere Garantieleistung.

Unser Service

Damit wir Ihnen schnell helfen können, nennen Sie uns bitte:

Gerätebezeichnung	Modell	Farbe	Bestellnummer
privileg Standherd	6020CE2.334eETaDXv	Edelstahl	5430 7213

Beratung, Bestellung und Reklamation

Wenden Sie sich bitte an die Produktberatung Ihres Versandhauses, wenn

- die Lieferung unvollständig ist,
- das Gerät Transportschäden aufweist,
- Sie Fragen zu Ihrem Gerät haben,
- sich eine Störung nicht mithilfe der Fehler-suchtafel beheben lässt,
- Sie weiteres Zubehör bestellen möchten.

Reparaturen und Ersatzteile

Kunden in Deutschland

- Wenden Sie sich bitte an unseren Technik-Service:
Telefon 0 18 06 18 05 00
(Festnetz 20 Cent/Anruf, Mobilfunk max. 60 Cent/Anruf)

Kunden in Österreich

- Wenden Sie sich bitte an das Kundencenter oder die Produktberatung Ihres Versandhauses.

Bitte beachten Sie:

Sie sind für den einwandfreien Zustand des Geräts und die fachgerechte Benutzung im Haushalt verantwortlich. Wenn Sie wegen eines Bedienfehlers den Kundendienst rufen, so ist der Besuch auch während der Gewährleistungs-/Garantiezeit für Sie mit Kosten verbunden. Durch Nichtbeachtung dieser Anleitung verursachte Schäden können leider nicht anerkannt werden.

Umweltschutz

Elektro-Altgeräte umweltgerecht entsorgen



Elektrogeräte enthalten Schadstoffe und wertvolle Ressourcen.

Jeder Verbraucher ist deshalb gesetzlich verpflichtet, Elektro-Altgeräte an einer zugelassenen Sammel- oder Rücknahmestelle abzugeben. Dadurch werden sie einer umwelt- und ressourcenschonenden Verwertung zugeführt.

Sie können Elektro-Altgeräte kostenlos beim lokalen Wertstoff-/Recyclinghof abgeben.

Für weitere Informationen zu diesem Thema wenden Sie sich direkt an Ihren Händler.

Verpackung



Unsere Verpackungen werden aus umweltfreundlichen, wiederverwertbaren Materialien hergestellt:

- Außenverpackung aus Pappe
- Formteile aus geschäumtem, FCKW-freiem Polystyrol (PS)
- Folien und Beutel aus Polyäthylen (PE)
- Spannbänder aus Polypropylen (PP)
- Auch Energie sparen schützt vor zu starker Erwärmung unserer Erde. Ihr neues Gerät verbraucht mit seiner modernen Technik wenig Energie.

Entsorgen Sie die Verpackung bitte umweltfreundlich.

Tipps zum Energiesparen

- Heizen Sie den Backofen nur dann vor, wenn es im Rezept oder in den mitgelieferten Gartabellen angegeben ist.
- Verwenden Sie möglichst dunkle Backformen und -bleche. Sie nehmen die Hitze besonders gut auf.
- Öffnen Sie die Backofentür während des Garens bzw. Backens oder Bratens möglichst selten.
- Mehrere Kuchen sollten Sie schnell nacheinander backen, solange der Backofen noch warm ist. Dadurch verkürzt sich die Backzeit für den zweiten Kuchen. Wenn Sie Kastenformen verwenden, schieben Sie beide nebeneinander in den Backofen.
- Schalten Sie den Backofen bei längeren Garzeiten schon 10 Minuten vor Ende der Garzeit aus. Die Restwärme reicht zum Fertiggaren aus.
- Lassen Sie beim Kochen möglichst immer den Deckel auf dem Topf. Flüssigkeiten werden mit Deckel schneller zum Kochen gebracht als ohne.
- Verwenden Sie nur hoch- und neuwertige Töpfe und Pfannen. Sie liegen plan auf dem Kochfeld auf und haben dadurch eine bessere Energieleitfähigkeit als Kochgeschirr mit verzogenem oder verbeultem Boden (beachten Sie auch das Kapitel „Das richtige Kochgeschirr“).
- Schalten Sie die Kochstufe rechtzeitig zurück und kochen Sie mit einer möglichst niedrigen Einstellung weiter.
- Kochen Sie, wann immer es möglich ist, mit Schnellkochtöpfen. Dadurch halbiert sich der Garvorgang, und Sie sparen eine Menge Energie.
- Nehmen Sie zum Garen nur so viel Wasser wie Sie wirklich benötigen. Zur Erwärmung von Wasser ist sehr viel Energie nötig.

Tabelle Prüfgerichte

Diese Gerichte wurden gemäß den Normen DIN 44547 und EN 60350 zubereitet.

Speise	Anzahl Bleche	Einschubhöhe ¹⁾	Beheizungsart	Temperatur in °C	Gardauer in Min.
Spritzgebäck	1	4	Ober-/Unterhitze ²⁾	150-160	20-30
Wasserbiskuit	1	2	Ober- /Unterhitze ²⁾	180-190	15-25
Apfelhefekuchen	1	4	Ober-/Unterhitze ²⁾	185-195	25-40
20 Muffins	1	2	Ober-/Unterhitze	160-170	15-25
Toast	1	3	Grill ³⁾	240	1-3
12 Hacksteaks	1	4	Intensivgrill ³⁾	240	15+6-8 ⁴⁾
Hähnchen	1	2	Intensivgrill mit Umluft	180-195	50-65
Schweinebraten	1	2	Intensivgrill mit Umluft	180-195 ⁶⁾	140-160
Gans	1	2	Intensivgrill mit Umluft	180-195	75-90
Pizza ^{2) 7)}	1	3	Ober-/Unterhitze	220-230	18-23
	1	3	Umluft	170-175	20-25

¹⁾ Einschubhöhe von unten gerechnet

²⁾ vorgeheizt

³⁾ 5 Minuten vorheizen

⁴⁾ 1. und 2. Seite

⁵⁾ Universalpfanne oben

⁶⁾ abhängig von der Höhe des Bratens

⁷⁾ Zubereitungssangaben des Herstellers auf d Verpackung befolgen

Produktdatenblatt gemäß VO (EU) Nr. 65/2014

Warenzeichen	privileg
Modellkennung	5430 7213 / 6020CE2.334eETaDXv
Energieeffizienzindex	95,1
Energieeffizienzklasse auf einer Skala A+++ (höchste Effizienz) bis D (geringste Effizienz)	A
Energieverbrauch konventionellen Modus	0,99 kWh/Zyklus
Energieverbrauch Umluft-Modus	0,78 kWh/Zyklus
Anzahl der Garräume	1
Wärmequelle	elektrisch
Volumen	65 l

Produktinformationen gemäß VO (EU) Nr. 66/2014

Modellkennung	5430 7213 / 6020CE2.334eETaDXv
Art des Backofens	freistehend
Masse des Gerätes	46,7 kg
Anzahl der Garräume	1
Wärmequelle	elektrisch
Volumen	65 l
Energieverbrauch im konventionellen Modus	0,99 kWh/Zyklus
Energieverbrauch im Umluftmodus	0,78 kWh/Zyklus
Energieeffizienz Index	95,1

Die oben angegebenen Werte sind unter genormten Laborbedingungen nach EN 60350-1 gemessen worden.

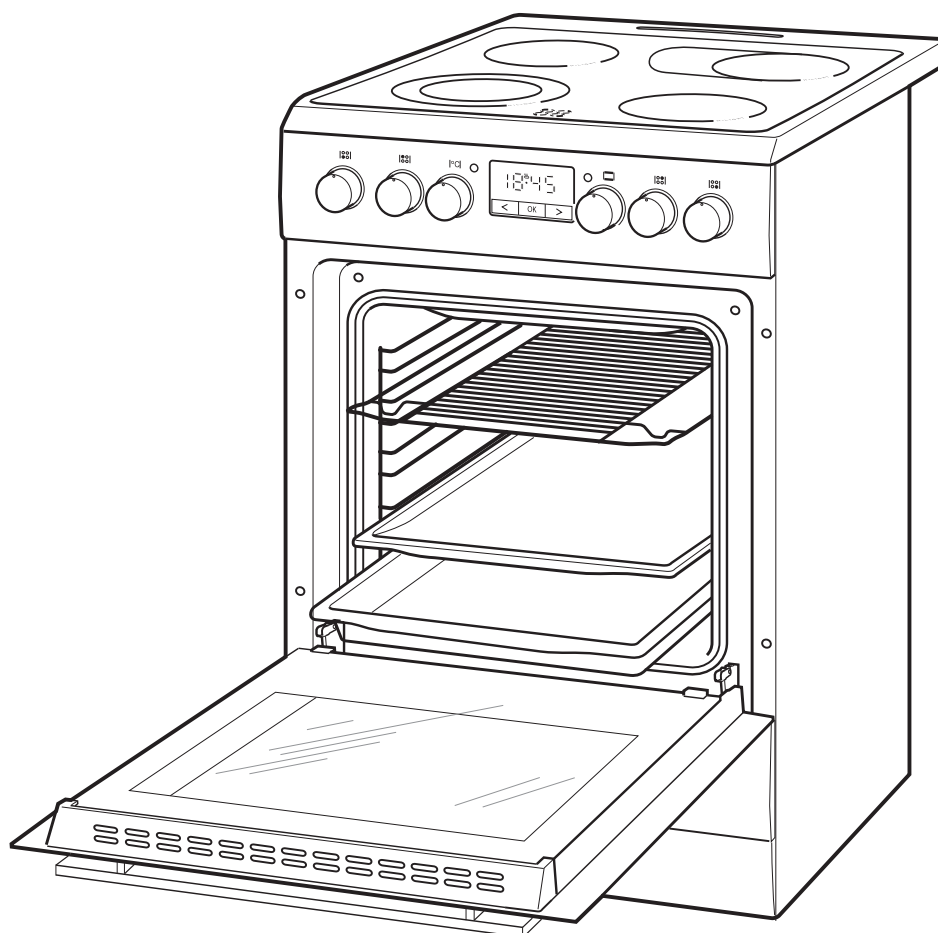
Produktinformationen gemäß VO (EU) Nr. 66/2014

Modellkennung	5430 7213 / 6020CE2.334eETaDXv
Art der Kochmulde	elektrische Kochmulde
Anzahl der Kochzonen und/ oder Kochflächen	4
Heiztechnik	Strahlungskochzonen
Maße Kochzone vorne links	Ø 12,0 / 22,0 cm
Maße Kochzone hinten links	Ø 15,5 cm
Maße Kochzone vorne rechts	Ø 15,5 cm
Maße Kochzone hinten rechts	L 26,5 cm W 18,0 cm
Energieverbrauch Kochzone vorne links	179,1 Wh pro kg
Energieverbrauch Kochzone hinten links	165,4 Wh pro kg
Energieverbrauch Kochzone vorne rechts	169,1 Wh pro kg
Energieverbrauch Kochzone hinten rechts	183,9 Wh pro kg
Energieverbrauch der Kochmulde je kg	174,3 Wh pro kg

Die oben angegebenen Werte sind unter genormten Laborbedingungen nach EN 60350-2 gemessen worden.

Technische Daten

Bestellnummer	5430 7213
Gerätebezeichnung	Standherd mit Glaskeramik-Kochfeld
Modell	6020CE2.334eETaDXv
Bemessungsspannung	230 V ~ / 400 V 3N ~
Frequenz	50 Hz
Bemessungsaufnahme Backofen	3500 W
Gerätemaße (H x B x T)	850 mm x 600 mm x 600 mm
Maximal-Temperatur	250 °C
Beleuchtung	230 - 240 V, 25 W, E14-15, T 300 °C
Bemessungsaufnahme Kochfeld	6800 W
Bemessungsaufnahme gesamt	10300 W



privileg

User manual

Cooker with glass ceramic hob and multifunctional oven

Table of contents



You can find more information on assembly and installation from see page EN-25.

Delivery	EN-3	The timer	EN-21
Package contents	EN-3	Setting/changing the time	EN-21
Check the delivery	EN-3	Semi-automatic and fully automatic operation	EN-21
Packaging tips	EN-3	Fully automatic operation	EN-23
Controls and appliance parts	EN-4	Countdown timer/egg timer	EN-24
Safety	EN-5	Changing the audible signal	EN-24
Intended use	EN-5	Connection to the power supply – notes for the installer	EN-25
Definition of terms/symbols	EN-5	Connection conditions	EN-25
Safety notices	EN-5	Connecting to the mains	EN-25
The hob	EN-9	Positioning	EN-26
Glass ceramic hob	EN-9	Requirements	EN-26
The right cookware	EN-9	Setting up the cooker	EN-26
Cooking zones + temperature controller	EN-10	Mounting the tilt protection	EN-26
Power indicator light	EN-11	Removing transport locks	EN-27
Cooking and energy-saving tips	EN-11	Troubleshooting table	EN-28
Cleaning the hob	EN-12	Our Service Centre	EN-29
The oven	EN-13	Advice, order and complaint	EN-29
Preparation	EN-13	Repairs and spare parts	EN-29
The right oven cookware	EN-13	Environmental protection	EN-30
Proper handling of the oven	EN-13	Disposing of old electrical devices in an environmentally friendly manner	EN-30
Baking tray and dripping pan	EN-13	Packaging	EN-30
Function switch	EN-14	Tips for saving energy	EN-30
Temperature controller	EN-14	‘Test report’ table	EN-31
Oven indicator light	EN-15	Product fiche concerning Regulation (EU) No 65/2014	EN-32
Oven lighting	EN-15	Product information concerning Regulation (EU) No 65/2014	EN-33
Switching off the oven	EN-16	Technical data	EN-35
Special defrosting information	EN-16		
Special preparation information for yeast dough	EN-16		
Cleaning the oven	EN-16		
Basic cleaning	EN-17		
Cleaning the housing surface	EN-17		
Cleaning the cooking compartment	EN-17		
Steam cleaning	EN-17		
Cleaning the baking tray guides	EN-18		
Changing oven lighting	EN-20		

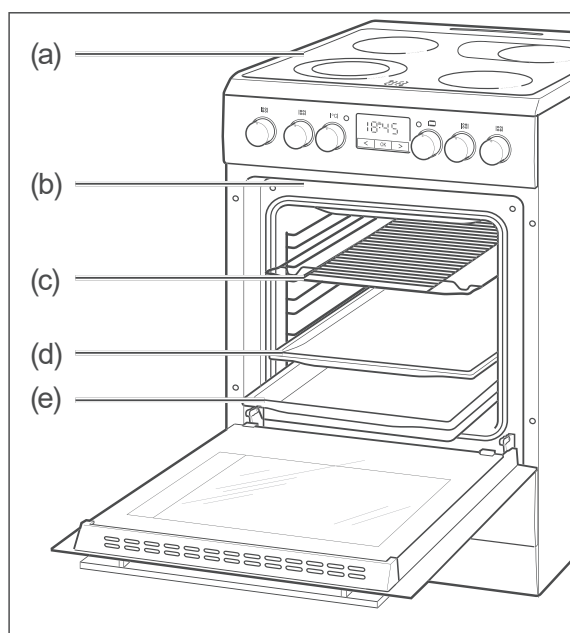


Please read through the safety instructions and user manual carefully before using the appliance. This is the only way you can use all the functions safely and reliably. Be sure to also observe the national regulations in your country, which are valid in

addition to the regulations specified in this user manual.

Keep all safety notices and instructions for future reference. Pass all safety notices and instructions on to the subsequent user of the product.

Delivery



Package contents

Cooker with

- (a) 1× glass ceramic hob
- (b) 1× oven
- (c) 1× grilling rack
- (d) 1× baking tray
- (e) 1× dripping pan
- (f) 1× tilt protection, see page EN-26
- 1× user manual
- 1× Quick start guide
- 1× “Baking, roasting and cooking” brochure

Check the delivery

1. Transport the appliance to a suitable location and unpack it there.
2. Check that the delivery is complete.
3. Check whether the appliance was damaged during transit.
4. If the delivery is incomplete or the appliance has been damaged during transport, please contact our Service team, see page EN-29.

! WARNING!

Risk of electric shock!

Never use a damaged appliance.

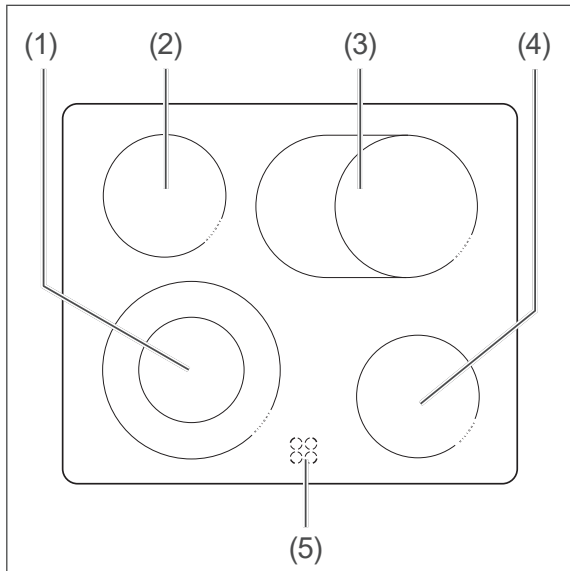
Packaging tips



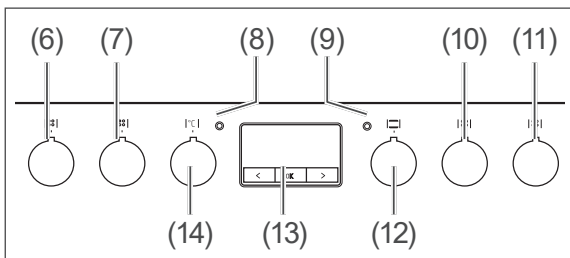
If you have sufficient space, we recommend keeping the packaging, at least during the warranty period. If the appliance needs to be sent out for repairs, only the original packaging will provide sufficient protection.

If you would like to dispose of the packaging, please dispose of it in an environmentally friendly way.

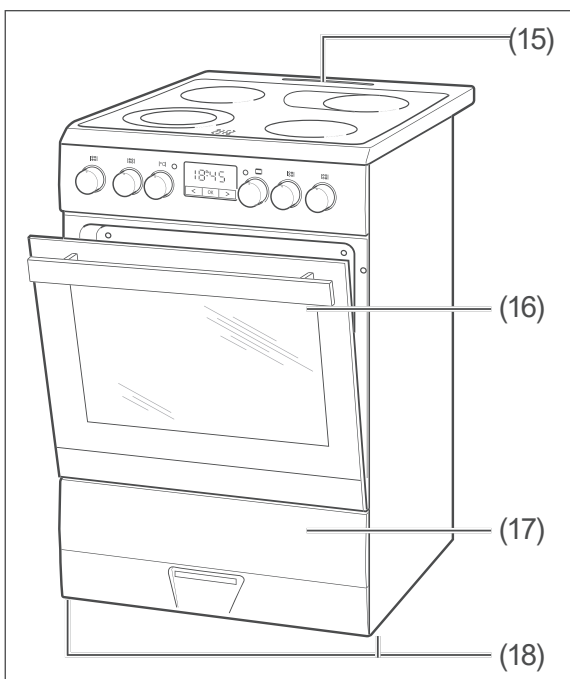
Controls and appliance parts



- (1) Front left cooking zone, \varnothing 12.0 / 22.0 cm
- (2) Back left cooking zone, \varnothing 15.5 cm
- (3) Back right cooking zone, \varnothing 18.0 \times 26.5 cm
- (4) Front right cooking zone, \varnothing 15.5 cm
- (5) Residual heat display



- (6) Temperature controller for cooking zone (1)
- (7) Temperature controller for cooking zone (2)
- (8) Red oven indicator light
- (9) Yellow power indicator light
- (10) Temperature controller for cooking zone (3)
- (11) Temperature controller for cooking zone (4)
- (12) Function switch for oven heating type
- (13) Timer
- (14) $^{\circ}\text{C}$ Temperature controller for the oven



- (15) Extraction hood
- (16) Oven door with viewing window and door handle
- (17) Cookware trolleys
- (18) Screw feet (not seen here)
- (19) Baking tray guides (see page EN-18)

Safety

Intended use

This cooker is designed for cooking, frying, baking, grilling, keeping food warm and defrosting food.

The oven should not be used to defrost raw meat, poultry or fish.

The appliance is designed for use in private households and is not designed for commercial use or multiple use (e.g. use by several families in an apartment building).

Use the appliance solely as described in this user manual. Any other use will be deemed to be improper and may lead to damage to property or even injury to persons. The manufacturer accepts no liability for damage caused by improper use.

The oven is not suitable for heating a room. The oven light is exclusively used for lighting the cooking compartment and not for lighting a room.

The oven door must not be used as a support prop, seat or step.

Definition of terms/symbols

The following symbols can be found in this user manual.

WARNING


This symbol indicates a hazard with a medium level of risk which, if not avoided, could result in death or serious injury.

CAUTION

This symbol indicates a hazard with a low level of risk which, if not avoided, could result in minor or moderate injury.

NOTICE

This symbol warns against possible damage to property.

 This symbol refers to useful additional information.

Safety notices

In this chapter you will find general safety notices which you must always observe for your own protection and that of third parties. Please also observe the warning notices in the individual chapters on operation, set-up, installation, etc.

WARNING

Risks in handling household electrical appliances

Risk of electric shock!

Touching live parts may result in severe injury or death.

- Only use the appliance indoors. Do not use in wet rooms or in the rain.
- If the surface is cracked, turn the appliance off to avoid electric shock.
- Do not operate or continue to operate the appliance if
 - it shows visible signs of damage, for example, the connection cable is defective;
 - starts smoking or there is a burning smell;
 - it makes unusual sounds.

In such cases, remove the mains plug and contact our Service department (see page EN-29).

- Mains cord / mains plug
 - Lay the mains cord so that it does not pose a tripping hazard.
 - Do not kink or pinch the mains cord or lay it over sharp edges.
 - If the mains cord of the appliance is damaged, it must be replaced by the manufacturer, through customer service or by a qualified specialist.
 - Do not extend or modify the mains cord.
 - Keep the mains plug and cord away from naked flames and hot surfaces.
- Connection to the mains supply may only be made by an authorised electrician ap-

proved by the local energy supply company (see „Our Service Centre“ on page EN-29). Only then will you benefit from our warranty and a sufficient level of safety. Unauthorised persons may not connect the appliance to the mains supply. You can endanger your life and that of subsequent users! This also applies to disconnection from the power supply and dismantling the old appliance.

- Since all poles of the appliance cannot be disconnected from the mains via an accessible disconnecting device, an all-pole disconnecting device in accordance with overvoltage category III must be connected within the house installation with at least 3 mm contact clearance; this includes fuses, miniature circuit breakers and protective devices.
- Before connecting the device, switch off the relevant electric circuit(s) (switch off circuit breakers or unscrew fuses).
- Never open the housing.
- Never try to repair a defective or suspected defective appliance yourself. You can put your own and future users' lives in danger. Only authorised specialists are allowed to carry out this repair work.
- Do not operate the appliance with an external timer or an external remote control system.
- Do not put any objects in or through the housing openings and also make sure that children cannot insert any objects through them.
- Oven lighting:
 - Before replacing the light ensure that the appliance is switched off to prevent the risk of electric shock.
 - First switch off the oven then unscrew and/or switch off the fuses.
 - Replace the light bulb only when the oven is no longer hot.

- Do not allow children to play with the packaging film. They may get caught up in this or suffocate.
- Prevent children from pulling small parts from the device or taking them out of the accessory bag and putting them in their mouths.


Risks for certain groups of people

Danger to children and persons with reduced physical, sensory or mental abilities (e.g. people with disabilities to some extent, older persons with impaired physical and mental abilities) or who lack experience and knowledge (e.g. older children).

- This appliance can be used by children aged eight years and up, and by persons with reduced physical, sensory or mental abilities, or who lack experience and/or knowledge, if they are supervised or have been instructed in the safe use and understand the risks associated with its use.
- Children should not be allowed to play with the appliance nor should they have access to the appliance when left unattended.
- Cleaning and user maintenance must not be carried out by children unless they are supervised.
- Keep children away from the door glass! The glass door can become very hot during operation and pose a risk of burning!

Risks to children

Risk of suffocation!

 CAUTION

Risks when handling the appliance

Risk of burns!

During its use, the device and its exposed parts can become hot.

- Please avoid touching the heating elements.
- Children aged 8 years or younger must be kept away from the device, unless they are under constant supervision.
- Hob
 - The cooking zones get very hot during operation and will remain hot after they are switched off.
 - Hot steam can flow from the extraction hood (ventilation) when the oven is in use.
- Oven
 - Never pour water directly into the hot oven. The steam can cause scalding and damage the enamel.
 - Allow hot water from the oven to cool before pouring it out.
 - Never leave the oven unattended while grilling. Keep children away!
- Allow the cooking zones and oven to cool completely before cleaning.

Fire hazard!

- Hob

Unsupervised hob cooking with grease and oil can be dangerous and can cause fires.

 - NEVER attempt to extinguish a fire with water; instead switch the appliance off and then cover the flames with, for example, a pan lid or a fire blanket.
 - If you are preparing food with alcohol, do not leave the cooker unattended! Food may ignite of its own accord.
 - Never store objects on the cooking area.
 - The cooking process must be supervised. A short cooking process must be constantly supervised.

- Only protective hob grilles or hob covers made by the hob manufacturer, approved protective hob grilles or covers which are listed in the user manual, or pre-installed protective hob grilles or hob covers may be used. The use of unsuitable protective hob grilles or hob covers may lead to accidents.

- Oven
 - Only ever operate the oven with the oven door closed.
 - Do not cover cakes or roasts being cooked in the oven with baking parchment. Do not allow food, baking parchment and aluminium foil to come into contact with the heating elements.
 - Do not place food to be grilled too far back near the end of the heating element. It is particularly hot there. Fatty foods can catch fire.
 - Do not store temperature-sensitive, combustible or flammable objects in the oven! If the appliance is switched on unintentionally they may deform or ignite.
 - Do not use the oven for storage purposes.
 - In case of an oven fire: Do not open the oven door!
- Once the fire has been extinguished, have the appliance checked by our service team (see page EN-29).
- Timer
 - Before starting the timer, please make sure to inform all members of the household so that they do not put anything in the oven.
 - Never leave anything to grill unattended when using the timer!
 - Monitor the oven while using the timer in order to prevent spilling and burning. Please note that fats, oils and alcohol can catch on fire when heated.

Health hazard!

- Do not defrost meat, poultry and fish in the oven. Take the frozen food out of the freezer ahead of time, cover and let it defrost in the refrigerator. The fluid from the frozen food must be able to properly drain, otherwise harmful microorganisms can form.

Acrylamide may be carcinogenic. Acrylamide is produced when starch is exposed to excessive heat, e.g. in potatoes (fries, chips), biscuits, toast, bread etc.

- Keep cooking times as short as possible.
- Only brown the food slightly, do not allow it to brown too much.
- Cut larger-sized fries and then bake at maximum of 180°C.
- Brushing baked goods with egg whites or egg yolks helps to reduce the formation of acrylamide.


Risk of tipping and injury!

If the oven door is loaded with a heavy weight, the appliance can tilt forwards. There is a risk of injury from falling objects.

- The oven door must not be used as a support prop, seat or step.
- The supplied bracket must be attached to the wall before the oven is used to prevent the appliance tipping over.

 **NOTICE**
Risk of damage!

- Use the hob as a work surface or somewhere to place objects only once the cooking zone has completely cooled off. Materials which are sensitive to heat such as plastic dishes could become damaged if this is the case.
- Do not use any aluminium foil or plastic containers to cook on the cooking zones as they can melt.

- Turn the temperature controllers for the double circle and roasting pan cooking zones clockwise to turn them on and counter-clockwise to turn them off. Never turn past the double zone symbol "∞" by force.
- Do not place baking trays or aluminium foil directly on the bottom of the cooking compartment. It may cause heat to build up inside and damage the oven's enamel. If you wish to place dishes directly on the bottom of the cooking compartment, the oven temperature must not exceed 50°C. Be careful when handling cookware – the enamel can be easily scratched.
- Turn the temperature controller  clockwise to turn the oven on and counter-clockwise to turn it off. Never force it past the final position.
- Cleaning: Do not use any harsh, abrasive cleaners or sharp metal scrapers to clean the glass on the oven door, as they can scratch the surface. This can destroy the glass.
- When cleaning do not use steel wool, oven sprays, steam cleaners or high-pressure cleaners! They can damage the surface and destroy the glass. High-pressure cleaners can cause a short circuit.
- Do not clean baking tray guides and telescopic rails in the dishwasher.
- The oven door is heavy and has a glass front. Do not allow the door to fall open when taking it off its hinges!
- If a trolley is used to move the appliance, the appliance must be lifted as shown on the packaging.
- Do not use the door handle to lift the oven! The handle is not designed to carry the whole weight of the appliance.
- When preserving, place only so many jars in the dripping pan at the same time that they do not touch. The jars can burst.

The hob

Glass ceramic hob

Unlike cast-iron hobs, your cooker has a flat hob made from glass ceramic with clearly visible cooking zones. So that the glass ceramic does not become damaged and lasts for a long time, you need to care for it and maintain it and use suitable cookware.

! WARNING

Risk of electric shock!

Touching live parts may result in severe injury or death.

- Do not continue to cook if you find cracks in the glass ceramic. Water that runs through cracks inside the device may be live! If there are cracks in the glass ceramic, disconnect the glass ceramic hob from the mains supply (switch off circuit breaker(s)/unscrew fuse[s]) and then Contact our Service Centre, see page EN-29.

! NOTICE

Risk of damage!

Improper handling of the appliance may result in damage.

- Do not push heavy pans across the appliance; The glass ceramic may become scratched.
- Wipe the hob and the base of the pots prior to use to wipe away any dirt which may cause scratches.
- Use the hob as a work surface or to place objects on only once it has completely cooled off. Materials which are sensitive to heat such as plastic dishes could become damaged if this is the case.

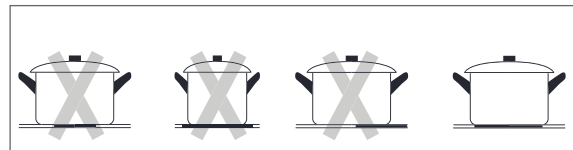
The right cookware

! NOTICE

Risk of damage!

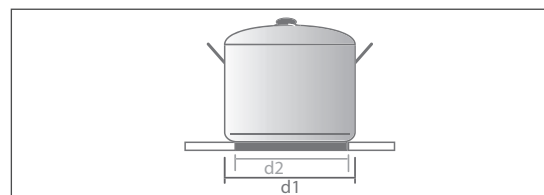
Glass is a poor heat conductor. Because of this, thermal stress and breakages may occur when using glass cookware on the hob.

- If possible, only use metal cookware on the cooking zone.



The best thing to use is cookware for electric hobs

- with a completely even base, or if necessary with very little curvature towards the inside (base expands when heated!). This allows heat to be transferred better and more quickly.
- with a sufficiently thick base, for example enamelled steel pans with 2-3 mm and stainless steel pans with 4-6 mm, which can be identified with the label 'Base thickness in line with DIN 44904' [Bodenstärke nach DIN 44904].
- of a size that corresponds to the size of the cooking zones.



The d1 diameter is always provided as a pan and pot size. d2 base diameter is always around 2 cm smaller. Pots that are too big can cause paintwork damage.

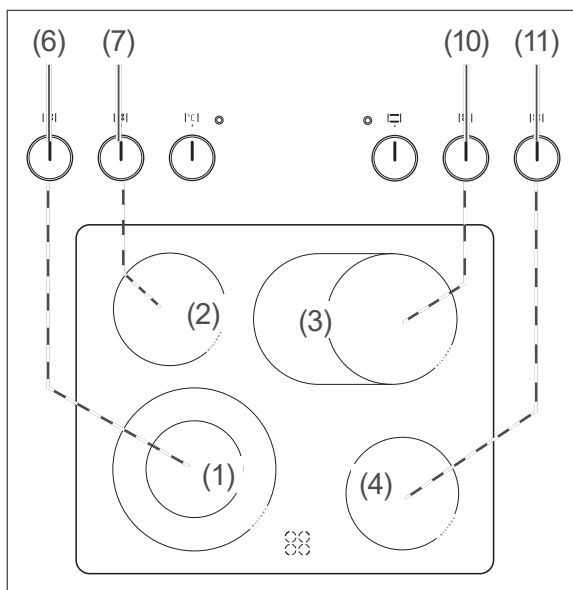
Energy and time-saving pressure

- cookers are also well-suited. The relatively high purchase costs are quickly saved again.
- Steel pots and pans as well as coated and uncoated aluminium cookware with a thick base. However, coated cookware must not be overheated or scratched.

You should not use:

- Indented or battered pans.
- Pans with a rough base.
- Pans with a curved base.
- Coated cookware that is scratched inside.

Cooking zones + temperature controller



The hob has four cooking zones. Each cooking zone has its own temperature controller.

Cooking zone		Temperature controller
(1)	Double circle cooking zone	(6) ●●
(2)	Normal cooking zones	(7) ●●
(3)	Roasting pan cooking zone	(10) ●●
(4)	Normal cooking zones	(11) ●●

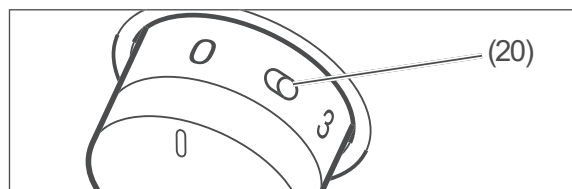
- Turn the temperature controller to the desired level of heat as needed: from gentle simmering to rapid bubbling. The heat settings (0 - 3) can be seen on the temperature controller.
- Turn the temperature controller to level "0" to switch off.

Using double circle and roasting pan cooking zones

! NOTICE

Risk of damage!

Turn the temperature controllers for the double circle and roasting pan cooking zones clockwise to turn them on and counter-clockwise to turn them off. Never turn past the double zone symbol "∞" by force.



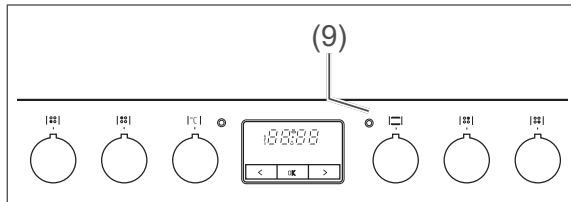
To extend the (1) or (3) cooking zone,

- turn the temperature controller briefly on the double-zone symbol (20) "∞" and then release it.
- Set the power as usual.

To reduce the size of the cooking zone again,

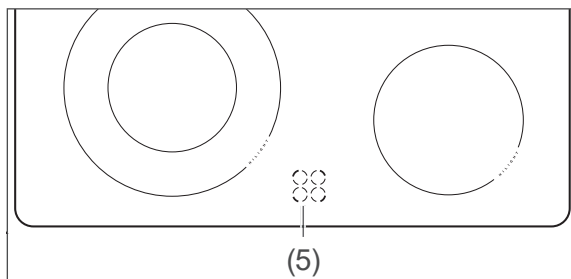
- turn the temperature controller anti-clockwise to "0" and then turn the temperature controller clockwise to the desired power.

Power indicator light



The yellow power indicator light (9) is illuminated as soon as at least one of the cooking zones or the oven is switched on. It will switch off again when **all** of the cooking zones **and** the oven are switched off.

Residual heat display



The residual heat display (5) will remain illuminated for as long as a cooking zone is still warm. It warns you of any possible burning and lets you know that you can still use residual heat to cook.

CAUTION!

Risk of burns!

If a power failure occurs, the residual heat indicator will go out and may not indicate the presence of residual heat!

- Do not touch a hot cooking zone after a power failure.

Cooking and energy-saving tips

Control position ¹⁾	Application and Examples
1	Gentle boiling / keeping warm, for soaking rice
2-3	Boiling most dishes such as soups and vegetables
4-5	Gentle roasting / intense further cooking for breaded items
6-7	Normal roasting for roast potatoes
8	Intense frying for quick stir-frying
9	Searing and parboiling, for potatoes, braised meat

¹⁾ For smaller quantities ½ level lower, for larger quantities ½ level higher.

- To sear and parboil food, always select the highest setting.
- Once the pot boils and steam forms or the steak is brown on both sides, switch to a lower level; for larger pots and pans use the setting '2', otherwise setting '1' is sufficient.
- Roasts weighing more than 1 kilogram are best cooked in the oven.
- Use the right dishes and a little water/oil to cook; this helps to preserve the vitamins.
- Use the residual heat of the cooking zones. The heat is sufficient enough for 5 to 10 minutes, e.g. for soaking rice.

Cleaning the hob

⚠ CAUTION!

Risk of burns!

Improper handling may lead to burns.

- Allow the cooking zones to cool completely before cleaning. Exception: Immediately remove sugar or starchy food particles, synthetic materials, or aluminium foil (for further information see below).

⚠ NOTICE

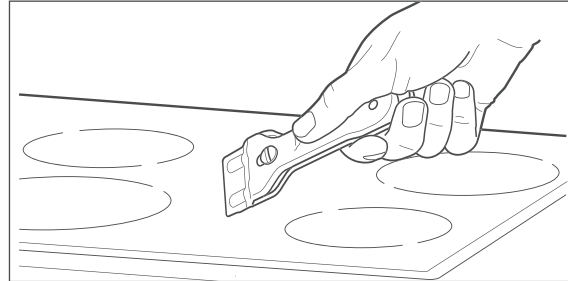
For cleaning purposes, do not use any harsh cleaning agents or scouring powders, steel wool, oven sprays, steam cleaners or high-pressure cleaners! They can damage the surface. High-pressure cleaners can cause a short circuit.

- Clean and maintain the hob regularly with a special care product containing a special impregnating oil for glass ceramic hobs. Such products can be found in specialist shops.

Slight soiling which is not burnt on

- After the appliance has cooled, use a damp cloth with no cleaning agent to wipe away dirt. Then use a soft cloth to dry the surfaces to prevent lime stains.
- You can easily remove light stains having a pearlescent colour (aluminium residues, such as from aluminium foil) using a commercially available detergent that is specifically available for such cleaning.
- Vinegar is good for removing lime stains.

Hard, baked-on dirt



- Stubborn dirt is best removed after cooling with a scraper (not included in package contents).
- You will also find special cleaning cleaners in specialist shops. Finally, wipe the surface with a damp cloth.
- Treat the hob with a special care product after cleaning.

Removing sugar or starchy food particles, synthetic materials, or aluminium foil

⚠ NOTICE

Immediately remove sugar or starchy food particles and residues of plastics or aluminium foil. Otherwise, these may cause permanent and irreparable damage to the hob.

- Put protection on your hands before cleaning, for example, oven mitts to protect against burns. Then remove the dirt with a scraper (not included in package contents).
- Once the hob has cooled off, you can remove residues using a specially designed cleaning product which is available from specialist shops.
- Treat the hob with a special care product after cleaning.

The oven

Preparation

1. Remove any polystyrene, cardboard and plastic safety parts from the oven and baking trays.
2. Remove all protective films.
3. Thoroughly clean the oven before first use, see see page EN-17.

The right oven cookware

- Pots with heat-resistant handles can be recognised by the label indicating 'heat resistant up to 280°C'.
- Fire-proof dishes made of glass, porcelain, ceramic and clay or cast iron.
- In particular, ovens with top and bottom heat require dishes and trays with good heat transfer, preferably metals which have been painted black, as these allow cakes to brown nicely.
- Good results can also be achieved with coated or non-coated aluminium trays.

Proper handling of the oven

CAUTION!

Fire hazard!

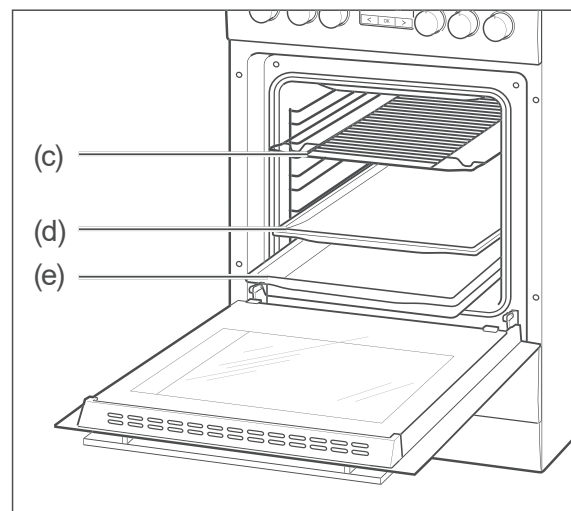
- Only ever operate the oven with the oven door closed.
- In case of an oven fire:
 - Switch off the circuit breakers/unscrew fuses
 - Do **not** open the oven door until the fire is extinguished
- **Never** extinguish burning oil or fat with water! To extinguish the fire, use a suitable fire extinguisher with the designation 'F' or a fire blanket.
- Once the fire has been extinguished, have the appliance checked by our Service team, see see page EN-29.

NOTICE

Pent-up heat can damage the oven's enamel.

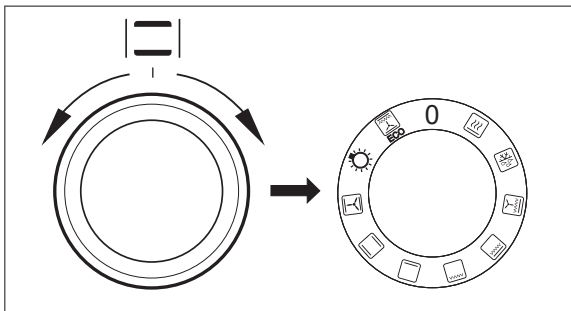
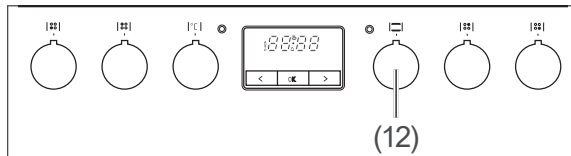
- Do not place baking trays or aluminium foil directly on the bottom of the cooking compartment.
- If you wish to place dishes directly on the bottom of the cooking compartment, the oven temperature must not exceed 50°C. Be careful when handling cookware – the enamel can be easily scratched.

Baking tray and dripping pan



The supplied baking tray (d) and the dripping pan (e) both have an angled edge. Please ensure that this edge is facing forward on being placed in the oven. The grilling rack (c) must be inserted as shown.

Function switch



Use the oven dial to switch on the oven and select the heating method. The oven light will turn on.

- 0 Off
- Rapid heating to preheat the oven. Top and bottom heat, hot air and grill are switched on.
- Defrosting
- Intensive grill with convection
- Intensive grill (infra-red grill with top heat)
- Infrared grill
- Bottom heat
- Top and bottom heat
- Convection with top and bottom heat
- Oven lighting
- Optimised heating, energy-saving cooking. The oven light remains switched off.

Detailed information and tips on each of the heating methods can be found in the enclosed brochure “Baking, roasting and cooking”.

Temperature controller

NOTICE

Risk of damage!

- Do not force the temperature controllers past the final position.

CAUTION!

Risk of burns!

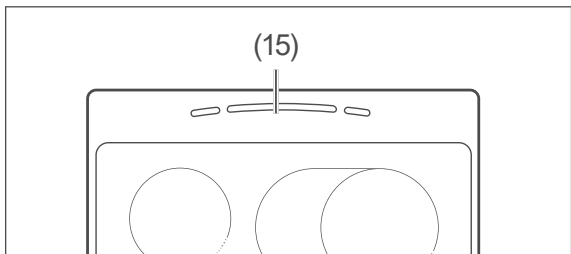
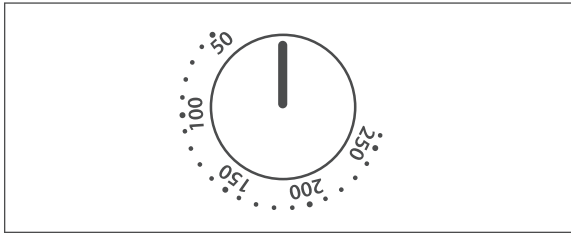
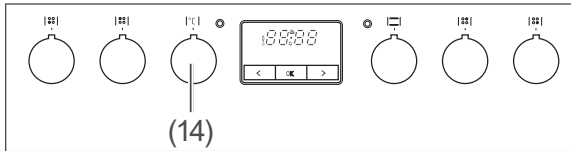
Elements, sides, baking trays, etc. get very hot during operation.

- Accessible parts may become hot during use. Keep small children away.
- Avoid direct contact.
- Only touch the oven door by the handle.
- Hot steam can flow from the extraction hood when the oven is in use. Take care when opening the oven door!

CAUTION!

Fire hazard!

- Never leave the oven unattended while grilling!
- Fatty foods can catch fire.
- Do not cover cakes or roasts with baking paper during cooking.
- Do not allow food, baking parchment and aluminium foil to come into contact with the heating elements.
- Do not store temperature-sensitive, combustible or flammable objects in the oven.
- Do not leave the oven unattended while cooking food in oil and grease or with alcohol. Food may ignite of its own accord.



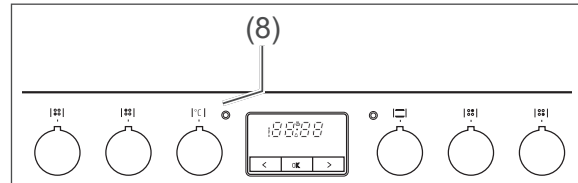
- After you have selected the heating method, set the desired oven temperature using the temperature controller (14). The oven can be set from 50 °C to 250 °C. This means that the oven is switched off. Hot steam can escape from the extraction hood (15).

If the oven does not turn on

If the oven does not turn on, the display will show the reason. There are two possible reasons:

- The oven only works when the time is set. Otherwise, the display flashes, see „Setting/changing the time“ on page EN-21.
- The oven is in automatic operation mode. „РВГВ“ lights up in the display, see „The timer“ on page EN-21.

Oven indicator light



The red oven indicator light (8) will illuminate as soon as you have selected a heating method and set the temperature. It will light up while the oven is heating up and/or re-heating. Once it goes out, the set oven temperature has been reached.

The red oven indicator light goes on and off repeatedly during the entire cooking time.

For power indicator light see see page EN-11.

Oven lighting

! NOTICE

Only use the oven light to light up the cooking compartment. It is not suitable for lighting a room.

- Set the function switch (12) to the lamp symbol to illuminate the oven.
- The lighting will also switch on as soon as you open the oven door.

i Information on changing the bulb is available at see page EN-20.

Switching off the oven

1. Turn the temperature controller (14) anti-clockwise to "0".
The red oven indicator light (8) switches off.
2. Turn the function switch (12) back to "0".
The oven light and the yellow power indicator light switch off (9).

Special defrosting information


WARNING

Health hazard!

Defrosting meat, poultry or fish in the oven can cause dangerous microorganisms (such as salmonella) to multiply rapidly, thereby This increases the risk of food poisoning.

- Do not defrost meat, poultry and fish in the oven.
- Only use the defrosting function to defrost vegetables, pre-cooked food, etc.
- Take the frozen food out of the freezer ahead of time and let it defrost in the refrigerator. The fluid from the frozen food must be able to properly drain, otherwise harmful microorganisms can form.

Defrosting merely circulates unheated air within the cooking compartment. This accelerates the defrosting process. No heat is applied during defrosting.

 In order to make more room in the cooking compartment, you can remove the baking tray guides and defrost the frozen food container directly on the bottom of the oven (see see page EN-18).

Special preparation information for yeast dough

1. If the baking dish does not fit in the cooking compartment, you can remove the baking tray guides to increase the cooking compartment volume (see see page EN-18).
2. Pre-heat the oven to 50°C.
3. Switch the oven off when the temperature has been reached.
4. Place the baking dish with the yeast dough in the cooking compartment. You can place the dish directly on the bottom of the oven.
5. Close the oven door and leave the yeast dough in the oven for the desired time without further heating.

NOTICE

Pent-up heat can damage the oven's enamel.


- If you wish to place dishes directly on the bottom of the cooking compartment, the oven temperature must not exceed 50°C. Be careful when handling cookware – the enamel can be easily scratched.

Cleaning the oven

CAUTION!

Risk of burns!

- Allow the oven to cool completely before cleaning.
- Never pour water directly onto the hot oven. The steam produced can cause scalding and damage to the enamel.
- Allow hot water from the oven to cool before pouring it out.

 NOTICE

Improper cleaning may lead to damage.

- For cleaning purposes, do not use any harsh, abrasive cleaning agents or scouring agents, steel wool, metal scrapers, oven sprays, steam cleaners or high-pressure cleaners! They can damage the surface and destroy the glass.
 - High-pressure cleaners can cause a short circuit.
-

Basic cleaning

The oven must be pre-cleaned to remove all grease and oil residues from the manufacturing process, as well as tough dust deposits left over from storage and transportation. This not only helps protect your health but also ensures delicious cakes and roasts.

1. Operate the oven with dripping pan, oven rack and baking tray for 60 minutes at 250 °C.
2. Allow the oven to fully cool down.
3. Clean the cooking compartment of the oven, as well as the dripping pan, oven racks and baking trays with a little soapy water and then wipe everything dry.

Cleaning the housing surface

- After cooling, thoroughly clean the surfaces with warm rinsing water or all-purpose cleaner.
- For stainless steel surfaces, you can also use special care products.

Cleaning the cooking compartment

- Only switch on the oven light for cleaning.
- Clean the cooking compartment and baking tray guides after every use, if possible, and rinse with warm clean water.
- Clean the door seal in the same way, but be very careful as it is only attached in certain places, and is otherwise loose.

Steam cleaning

Steam cleaning is a wet cleaning process that uses steam to remove light stains and dirt. That's how you clean the cooking compartment in an energy-efficient manner while conserving materials.

1. Remove the oven rack and baking tray.
2. Slide the dripping pan into the lowest rack level and pour about 0.5 litres of water into it.
3. Turn the dial to top and bottom heat and the temperature controller to 100°C.
4. After 30 minutes of operation, switch the oven off again and allow everything to cool down so that the oven walls are only lukewarm.
5. Use oven gloves or something similar to remove the dripping pan from the oven and pour away the remaining water.
6. Wipe the cooking compartment off with a damp cloth or sponge.
7. Rinse off the oven rack, baking tray and dripping pan.

Cleaning the baking tray guides

! NOTICE

Risk of damage!

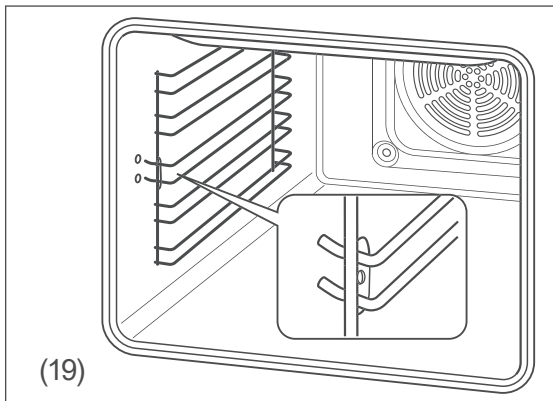
The baking tray guides can be damaged if you clean them in a dishwasher, as they are not dishwasher-safe.

- Do not clean the baking tray guides in the dishwasher.

You can remove the baking tray guides (19) in order to clean the cooking compartment thoroughly.

Removing and cleaning baking tray guides

1. Remove the grilling rack (c), the baking trays (d) and the dripping pan (e) from the oven.



2. To remove the baking tray guides (19), first pull out the front holder on the front side, where the two hooks with the welded plates are. Then pull out the rear mount of the baking tray guides.
3. Clean the baking tray guides using warm water and mild dish soap or all-purpose cleaner. Then dry everything off.

i Remove the baking tray guides when you need more space in the oven, for example.

Inserting the baking tray guides

1. Position the baking tray guides so that both hooks with the welded plates are at the front.
2. First, push the rear hooks into the holes provided in the side walls.
3. Then push the front hooks into the holes provided in the side walls.

Cleaning the oven door

! NOTICE

Risk of breakage and injury!

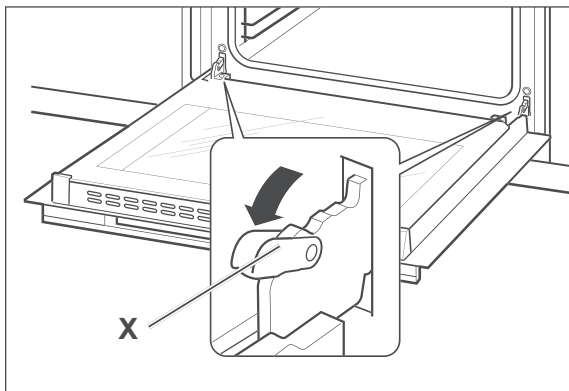
The oven door is equipped with heavy glass panels that can break if handled improperly. The glass shards are sharp and can cause injury.

- Do not let the oven door or individual glass panels fall.
- Do not hit the oven door and the individual panels of glass anywhere.
- Do not use the oven when the glass is damaged because the oven is no longer safe. Please contact our Service Centre instead (see page EN-29).
- If a glass pane breaks, keep children away from it and carefully collect all the pieces of glass.

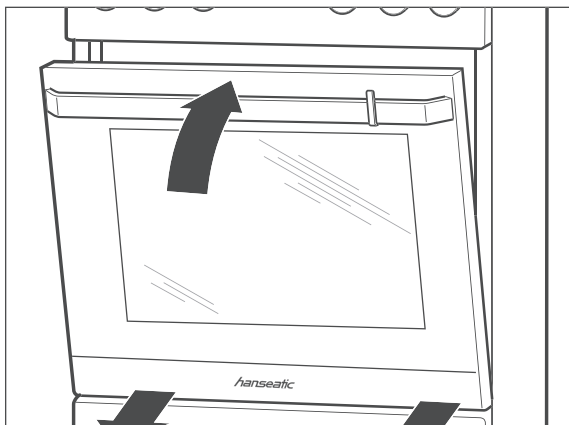
Removing the oven door from its hinges

The oven door can be removed from its hinges to enable easy cleaning of all areas of the oven:

1. Open the oven door completely.



2. Fold the clips **X** on both sides all the way forward. Use a screwdriver if necessary.



3. Close the door only so far that it is still open about 10 cm.
4. Lightly lift and guide the door forward out of its hinges.

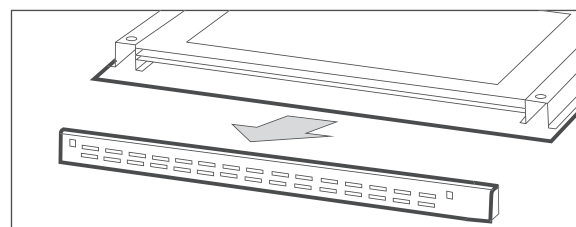
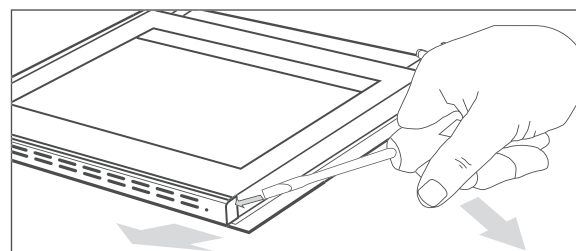
Replacing the oven door on its hinges

1. Hold the oven door at an angle using both hands.
2. Hook the hinges into the holes in the side panels.
3. Open the oven door completely.
4. Fold the clips **X** on both sides all the way back.
5. Close the door carefully. The door must sit flush when closed. If the door does not sit flush when closed or if there is a cracking sound when closing it, the door is not hung properly.
6. Correct the position of the hinges and clips, if necessary, until the door opens and closes smoothly again.

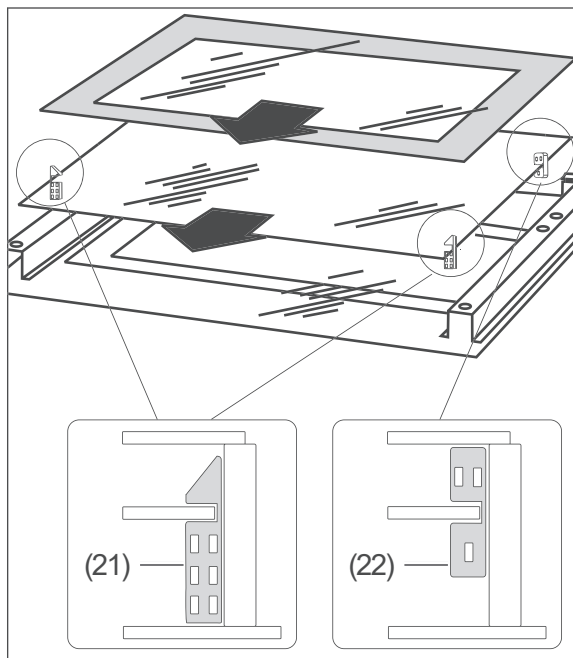
Cleaning the glass panes

The oven door contains three glass panels that should occasionally be cleaned on both sides. To do this you'll need a PH1 flat-head screwdriver.

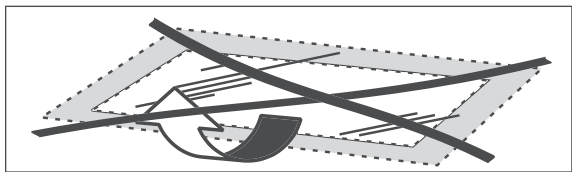
1. Take the oven door off its hinges (see „Removing the oven door from its hinges“ on page EN-19).



2. Carefully removed the metal grid.



3. Remove the upper pane from the mounts below the hinges and carefully set it down.
4. Remove the middle pane and carefully set it down.
5. Please ensure not to lose the small spacers (21) and (22).
6. Clean all panes with warm, fresh water.
7. Dry the panes thoroughly.
8. Reposition the middle pane in the mounts at the hinges.
9. Replace the spacers (21) and (22) at the sides of the middle pane.



10. Reposition the upper pane in the mounts at the hinges. Make sure that the smooth side is facing outwards.
11. Put the grid plate back on top of the door – it only fits in one direction. First insert it on the left-hand side and then press down on the right-hand-side until it clicks into place.
12. Replace the oven door (see „Replacing the oven door on its hinges“ on page EN-19).

Changing oven lighting

For the oven lighting, you require a heat-resistant oven bulb of 230 V to 240 V, 25 W, E 14, T 300 °C.

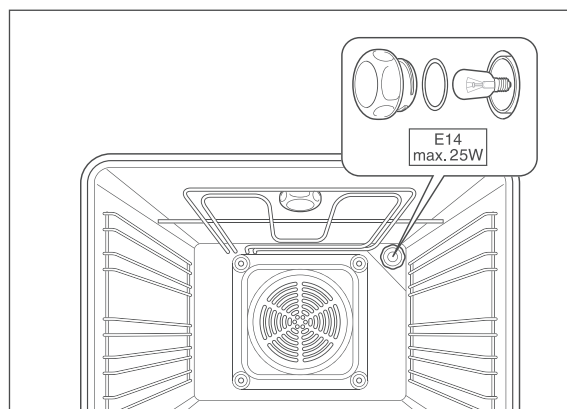
! WARNING

Risk of electric shock!

Improper replacement of the bulb can result in fatal electric shock or burn injuries.

- Before changing the bulb, always disconnect the mains plug or switch off the fuses for the socket to which the oven is connected.
- Replace the bulb only when the oven is no longer hot and there is no risk of burns.

1. Switch off and/or unscrew the mains fuse.
2. Place a soft cloth in the cooled oven in the event that the glass cover or bulb should fall.



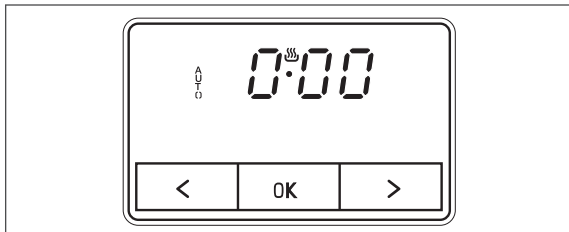
3. Unscrew the glass cover anticlockwise and remove it.
4. Carefully unscrew the defective bulb, anti-clockwise, and replace with a new bulb of the same type.
5. Insert the glass cover back into the opening and screw it back on clockwise.
6. Switch on/screw the fuse back in.

The timer

Setting/changing the time

Setting the time

During initial commissioning or after a power failure, the display flashes "0:00". This indicates that the time must be set. To do so, proceed as follows:



1. Press the "OK" button once.
The display shows the symbol "🔥", the dot underneath flashes.
2. Set the time using the arrow buttons "<" or ">".
Shortly after the last keystroke, the dot stops flashing. The time is now saved.

Changing the time

This is necessary e.g. when changing to and from summer time.

Requirements:

- The timer switch must not be in automatic mode and
- the countdown timer must not be active.



1. Press the two arrow keys "<" and ">" simultaneously.
The dot beneath the symbol "🔥" flashes.
2. Set the time using the arrow buttons "<" or ">".

i To quickly go forwards/backwards, hold the corresponding button down.

Semi-automatic and fully automatic operation

! WARNING

Please ensure that you always observe the following when using the automatic timer:

- Please make sure to inform all members of the household so that they do not put anything in the oven.
- Monitor the oven in order to prevent spills and burning.
- Take special care when roasting: Fat, oil and alcohol can ignite.
- Never leave anything to grill unattended when using the timer!
- The timer does not control the switching on and off of the hob.
- After use, set the function selector and the temperature controller to »0«.
- All settings will be deleted in the case of a power failure.

The correctly set time is a prerequisite.

- You can pre-programme up to 23 hours and 59 minutes in advance.
- The cooking time can be set between 1 minute and 10 hours.
- Any programming will be deleted in the case of a power failure.
- A tone sounds to signal the end of the programme, which you can cancel by pressing any button.

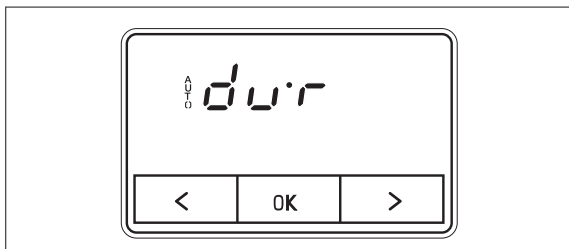
Semi-automatic mode

Semi-automatic operation allows you to specify the desired cooking duration or end time **during** operation.

The oven switches off automatically when the cooking duration has come to an end or the cooking end time has been reached.

Setting the cooking time

The cooking time can be from one minute to 10 hours.



1. When the oven is switched on, press the "OK" button several times until the display flashes "dur".
2. Set the remaining cooking time using the arrow buttons "<" or ">".
3. Press the 'OK' button twice.
A signal sounds and the remaining cooking time is saved. The "Rulo" symbol lights up.
Once the pre-set cooking time has expired, the oven switches itself off. A signal also sounds and the display flashes "Rulo".
4. Press any button to turn off the signal and return to normal operation.
The display now once again shows the current time.

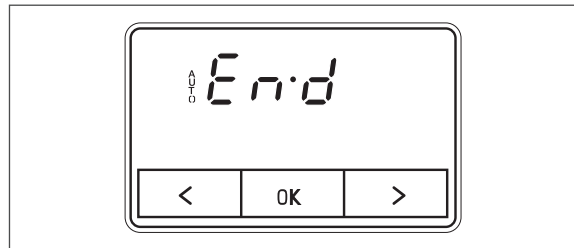
WARNING

The oven is now switched on again and must be switched off manually.

5. Reset the temperature controller and the function selector to "0".

Cooking end time

During operation, set the time when the oven should switch off. The switch-off time can be up to 10 hours from the current time.



1. With the oven switched on, press the "OK" button repeatedly until the display shows "End".
2. Set the desired switch-off time using the arrow buttons "<" or ">".
3. Press the "OK" button once.
A signal sounds and the switch-off time is saved. The symbol "Rulo" illuminates permanently.
Once the switch-off time has expired, the oven switches itself off. A signal also sounds and the display flashes "Rulo".
4. Press any button to turn off the signal and return to normal operation.
The display now once again shows the current time.

WARNING

The oven is now switched on again and must be switched off manually.

5. Reset the temperature controller and the function selector to "0".

Fully automatic operation

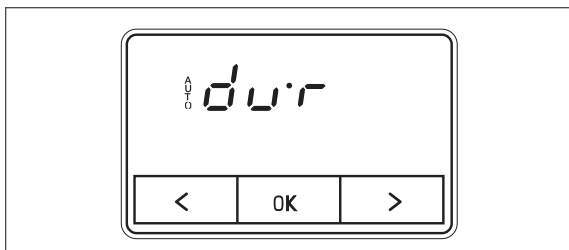
Specify the desired cooking time and the time when cooking should be completed in the oven; the clock automatically calculates the switch-on time.

The end time can be up to 24 hours from the current time.

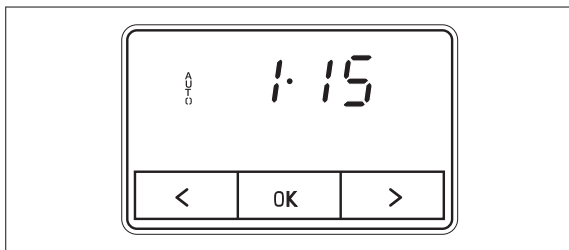
Example:

The cooking duration should be 1 hour and 15 minutes and your dish should be ready by 1:00 pm.

1. Leave oven switched off.



2. Press the "OK" button several times until the display shows "1:15".



3. Set the cooking duration using the arrow buttons "<" or ">" (in our example, 1 hour and 15 minutes).
4. Press the "OK" button once.
The display shows "End".
5. Set the switch-off time using the arrow buttons "<" or ">" (in our example 1:00 pm).
6. Press the "OK" button once.
A signal sounds and the entries are saved. The "Auto" symbol lights up.
7. Prepare the oven:
Place the food in the oven and set the function selector and the temperature controller to the desired position.

The oven will automatically switch on at the calculated switch-on time.

When the switch-off time has been reached, the oven will switch off again. In addition, a signal will sound and the display will flash "Auto".

8. Press any button to turn off the signal and return to normal operation. The display now once again shows the current time.

WARNING

The oven is now switched on again and must be switched off manually.

9. Reset the temperature controller and the function selector to "0".

Cancelling timer and deleting automatic settings




1. Press the two arrow keys "<" and ">" simultaneously.
The "Auto" symbol goes out. The timer mode is switched off and the automatic settings are deleted.
2. Reset the temperature controller and the function selector to "0".

Countdown timer/egg timer



You are in the middle of cooking a meal in the oven and would like to be reminded after a while to turn the food/top up the fluids, etc.

Please note that the countdown timer does not switch the cooker on or off.




1. Press the "OK" button once.
The bell symbol  flashes.
2. Set the desired duration using the arrow buttons "<" or ">".
Shortly after the last keystroke, the time will reappear and the timer will start to count down. The bell symbol  is displayed.
After the set time has elapsed, an acoustic signal will sound and the bell symbol  will flash.
Press any button to turn off the signal.

Stopping the countdown

1. Press the "OK" button once.
The bell symbol  flashes and the remaining time is shown.
2. Press the two arrow keys "<" and ">" simultaneously.
The bell symbol  disappears and the countdown is stopped.

Changing the audible signal

You can choose between 3 different audible signals.

1. Press the two buttons "<" and ">" simultaneously.
The dot beneath the symbol  flashes.



2. Press the "OK" button once.
The display shows "6:00".
3. Change the audible signal with the "<" arrow button.
The current sound is played and the number is shown on the display.
4. Press the "OK" button.
A signal sounds and the entry is saved.

Connection to the power supply – notes for the installer

WARNING

Electric shock / fire hazard!
Improperly installed electrical connections can cause electrical shocks and/or short circuits.

- Connection to the mains supply **may only be made by an authorised electrician** approved by the local energy supply company, e.g. our Service Centre (see see page EN-29). Only then will you benefit from our warranty and a sufficient level of safety.
- Since all poles of the appliance cannot be disconnected from the mains via an accessible disconnecting device, an all-pole disconnecting device in accordance with overvoltage category III must be connected within the house installation with at least 3 mm contact clearance; this includes fuses, miniature circuit breakers and protective devices.

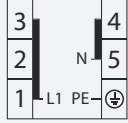
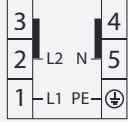
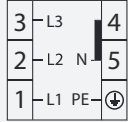
Connection conditions

- The oven is designed for the following alternating voltages:
 - 230V 1N~ / 50Hz, 40 A
 - 400V 2N~ / 50Hz, 25 A
 - 400V 3N~ / 50Hz, 16 A
- A separate power supply is required.
- The power cord used must comply with the requirements of DIN EN 60335-1 (e.g. H05RR-F model).
- Depending on the type of connection, the conductor cross-section must be selected and the contact bridges inserted or removed (see following figures).
- When connecting the appliance, VDE requirements and the ‘Technical connection requirements’ must be observed. Contact protection must be guaranteed.

Connecting to the mains

The terminal block and connection diagrams can be found on the rear side of the oven.

1. Before accessing the terminals, switch off all supply circuits and secure them against being switched on again.
2. Make sure that all poles of the connection cables are disconnected and that effective earthing is possible.
3. Connect the leads and, if necessary, the enclosed brass bridges to the corresponding contact terminals of the cooker power connection in accordance with the circuit diagrams shown here.
4. Lay the connection cable behind the stove so that it does not touch the rear wall of the cooker. The rear cooker wall becomes hot while it is in use.

L1 – L3: Phase(s) N: Neutral conductor PE: Protective conductor (earth wire)
230V 1N~ / 50Hz
<div style="display: flex; align-items: center;">  <div style="margin-left: 10px;"> L1 to ① ② ③ (bridged) N to ④ ⑤ (bridged) Protective conductor (PE) to ④ Conductor cross-section: 3 × 6 mm² </div> </div>
400V 2N~ / 50Hz
<div style="display: flex; align-items: center;">  <div style="margin-left: 10px;"> L1 to ① L2 to ② ③ (bridged) N to ④ ⑤ (bridged) Protective conductor (PE) to ④ Conductor cross-section: 4 × 2.5 mm² </div> </div>
400V 3N~ / 50Hz
<div style="display: flex; align-items: center;">  <div style="margin-left: 10px;"> L1 to ①, L2 to ②, L3 to ③ N to ④ ⑤ (bridged) Protective conductor (PE) to ④ Conductor cross-section: 5 × 2.5 mm² </div> </div>

Positioning

Requirements

- To ensure proper operation, the following requirements must be met:
- In terms of fire protection, the appliance conforms to Type Y (EC 335-2-6). Appliances of this type may be installed on one side only next to higher kitchen furniture, appliances or walls.
- Do not place the cooker directly next to a refrigerator or freezer. This will increase its energy consumption unnecessarily due to heat emission. The best place is next to the sink. You have an additional work surface and dirty dishes can be washed immediately.
- If the cooker is placed on a pedestal, measures must be taken to prevent the appliance slipping off.

Setting up the cooker

1. Adjust the stove with a spirit level so that the cooking zone is perfectly level.
2. Any unevenness can be compensated for using the screw feet on the underside of the cooker. To do this, completely pull out the dish trolley. The best way to do this is to put a coin into the slot and turn it.

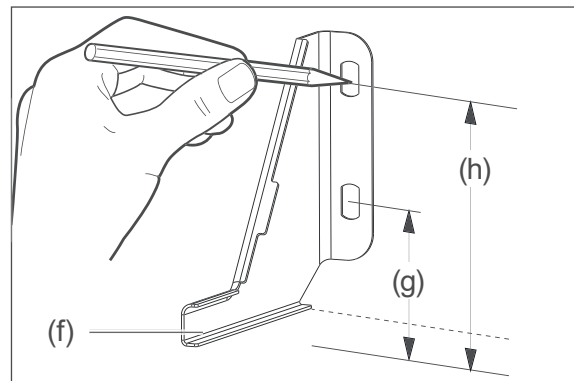
Mounting the tilt protection

CAUTION!

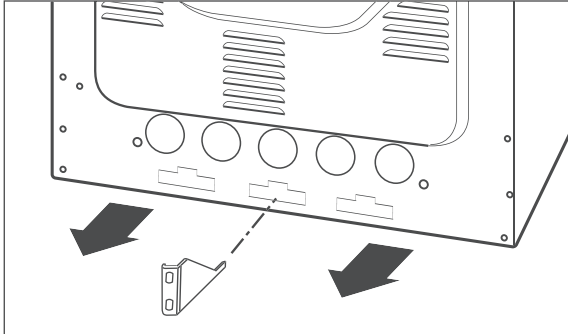
If you do not install the tilt protection securely, the whole oven can tilt forwards. You could injure yourself and the cooker could be damaged in the process.

- Attach the supplied tilt protection to the wall before use to prevent the oven from tipping over.
- Do not lean, sit or stand on the oven. If the oven door is loaded with a heavy weight e.g. a large pan, the appliance can tilt forwards and fall over.

1. Set up the cooker as described and align it accurately.
2. Draw a horizontal line on the wall from the inside of the housing along the underside of the middle slot.
3. Pull out the cooker again.



4. Position the tilt protection (f) on the line on the wall such that the side with the holes lies flat against the wall and the protruding limb fits into the slot on the cooker.
5. Mark both drill holes through the holes in the bracket. Note the height of the drill holes:
 - (g): 6.0 cm from the floor
 - (h): 10.3 cm from the floor.
6. Use a metal detector to make sure there are no cables or piping in the area to be drilled. If there are, select another location for assembly.
7. Drill a dowel hole in each marked position using a masonry drill.
8. For solid walls: Place the supplied dowels into the holes. Screw the tilt protection tight with the supplied screws.
For drywalls: Obtain suitable special dowels for the wall. If necessary, consult a professional.
Screw the tilt protection to the wall with suitable screws for the dowels.



9. Slide the cooker into place and check that the tilt protection prevents the oven from tilting forwards.
Make any adjustments necessary.

Removing transport locks

- If you have not already done so, remove any plastic strips from the sides of the baking sheets.
- Remove all protective films.

Troubleshooting table

Malfunctions can occur in all electrical appliances. This does not necessarily mean there is a defect in the appliance. For this reason, please check the tables to see if you can correct the malfunction.

WARNING

Risk of electric shock in case of improper repair!

Never try to repair a defective or suspected defective appliance yourself. You can put your own and future users' lives in danger. Only authorised specialists are allowed to carry out this repair work.

Problem	Possible solutions/tips
Cooking zones not working, blank display.	The power supply has been interrupted. Check the fuse for the cooker in the fuse box in the house. In case of doubt, connect our Service Centre (see see page EN-29).
Fissures or cracks in the hob.	Switch all cooking zones off immediately and cease to use the appliance. Contact our Service Centre (see „Our Service Centre“ on page EN-29).
Oven indicator light (8) goes out.	The oven temperature has been reached. The light switches on again automatically when the temperature drops.
Oven not working, display flashes “0:00”.	After connection or power failure, the clock must be set as described in the “Clock” section.
Oven indicator light (8) does not illuminate.	First check that the appliance is still working (see above). If the light is defective, only have it replaced by Customer Service (see „Our Service Centre“ on page EN-29).
Oven light is defective.	Change the defective bulb, see see page EN-20. Note: Defective bulbs do not fall under our warranty.

Our Service Centre

In order for us to help you quickly, please tell us:

Name of appliance	Model	Colour	Order number
privileg Cooker	6020CE2.334eETaDXv	Stainless steel	5430 7213

Advice, order and complaint

Please contact your mail order company's customer service centre if

- the delivery is incomplete,
- the appliance is damaged during transport,
- you have questions about your appliance,
- a malfunction cannot be rectified using the troubleshooting table,
- you would like to order further accessories.

Repairs and spare parts

Customers in Germany

- Please contact our technical service:
Telephone 0 18 06 18 05 00
(landline 20 cents/call, mobile max 60 cents/call)

Customers in Austria

- Please contact your mail order company's customer service centre or product advice centre.

Please note:

You are responsible for the condition of the appliance and its proper use in the household. If you call out for customer service due to an operating error, you will incur charges, even during the guarantee/warranty period. Damage resulting from non-compliance with this manual unfortunately cannot be recognised.

Environmental protection

Disposing of old electrical devices in an environmentally friendly manner



Electrical appliances contain harmful substances as well as valuable resources.

Every consumer is therefore required by law to dispose of old electrical appliances at an authorised collection or return point. They will thus be made available for environmentally-sound, resource-saving recycling.

You can dispose of old electrical appliances free of charge at your local recycling centre.

Please contact your dealer directly for more information about this topic.

Packaging



Our packaging is made from environmentally friendly, recyclable materials:

- Outer packaging made of cardboard
- Moulded parts made of foamed, CFC-free polystyrene (PS)
- Films and bags made of polyethylene (PE)
- Tension bands made of polypropylene (PP)
- Saving energy also protects against excessive global warming. Your new appliance uses little energy due to its modern technology.

Please dispose of packaging in an environmentally friendly manner.

Tips for saving energy

- Preheat the oven only if it is called for in the recipe or stipulated in the cooking tables provided.
- Use dark-coloured baking dishes and trays when possible. They effectively absorb the heat.
- Avoid frequently opening the oven door during cooking, baking or roasting.
- Bake several cakes one after the other while the oven is still warm in order to shorten the baking time for subsequent cakes. If you use loaf tins, place both of them side by side in the oven.
- In the case of longer cooking times, switch the oven off 10 minutes before the end of the cooking time. The residual heat is sufficient enough to complete the cooking.
- When cooking, always leave the lid on the saucepan wherever possible. Liquids can be brought to the boil more quickly with the lid on than without.
- Only ever use high-quality, new saucepans and pans. They lie flat on the hob and therefore conduct energy more easily than cookware with a warped or dented base (please note in the chapter “The right cookware”).
- Turn the level down quickly and continue to cook at the lowest possible setting.
- Always use pressure cooking saucepans whenever possible. This will halve the cooking process and you will save a lot of energy.
- Only use as much water as you really need to cook the food. A lot of energy is required to warm up water.

‘Test report’ table

These dishes were prepared in accordance with DIN 44547 and EN 60350 standards.

Dish	Number of trays	Rack height ¹⁾	Heating method	Temperature in °C	Cooking time in min.
Shortbread biscuits	1	4	Top/bottom heat ²⁾	150-160	20-30
Water sponge cake	1	2	Top/bottom heat ²⁾	180-190	15-25
Leavened apple cake	1	4	Top/bottom heat ²⁾	185-195	25-40
20 muffins	1	2	Top/bottom heat	160-170	15-25
Toast	1	3	Grill ³⁾	240	1-3
12 patties	1	4	Intensive grill ³⁾	240	15+6–8 ⁴⁾
Chicken	1	2	Intensive grill with convection	180-195	50-65
Roast pork	1	2	Intensive grill with convection	180-195 ⁶⁾	140-160
Goose	1	2	Intensive grill with convection	180-195	75-90
Pizza ²⁾⁷⁾	1	3	Top/bottom heat	220-230	18-23
	1	3	Convection	170-175	20-25

¹⁾ Rack height calculated from below

²⁾ Pre-heated

³⁾ Pre-heat for five minutes

⁴⁾ 1. and 2. 1 and 2

⁵⁾ Universal pan above

⁶⁾ Depending on the height of the roast

⁷⁾ Follow the manufacturer's instructions on the packaging

Product fiche concerning Regulation (EU) No 65/2014

Trade mark	privileg
Model identifier	5430 7213 / 6020CE2.334eETaDXv
Energy efficiency index	95,1
energy efficiency class class on a scale from A+++ (most efficient) to D (least efficient)	A
Energy consumption in conventional mode	0,99 kWh/cycle
Energy consumption in fan-forced mode	0,78 kWh/cycle
Number of cavities	1
Heat source	electricity
Volume	65 l

The values indicated above have been measured under standardised laboratory conditions pursuant to EN 60350-1.

Product information concerning Regulation (EU) No 65/2014

Model identification	5430 7213 / 6020CE2.334eETaDXv
Type of oven	freestanding
Mass of the appliance	46,7 kg
Number of cavities	1
Heat source	electricity
Volume	65 l
Energy consumption in conventional mode	0,99 kWh/cycle
Energy consumption in fan-forced mode	0,78 kWh/cycle
Energy Efficiency Index	95,1

The values indicated above have been measured under standardised laboratory conditions pursuant to EN 60350-1.

Product information concerning Regulation (EU) No 65/2014

Model identification	5430 7213 / 6020CE2.334eETaDXv
Type of hob	electric hob
Number of cooking zones and/or areas	4
Heating technology	radiant cooking zones
Dimension front left cooking zone	Ø 12,0 / 22,0 cm
Dimension back left cooking zone	Ø 15,5 cm
Dimension front right cooking zone	Ø 15,5 cm
Dimension back right cooking zone	L 26,5 cm W 18,0 cm
Energy consumption front left cooking zone	179,1 Wh pro kg
Energy consumption back left cooking zone	165,4 Wh pro kg
Energy consumption front right cooking zone	169,1 Wh pro kg
Energy consumption back right cooking zone	183,9 Wh pro kg
Energy consumption for the hob	174,3 Wh pro kg

The values indicated above have been measured under standardised laboratory conditions pursuant to EN 60350-2.

Technical data

Item number	5430 7213
Name of appliance	Electric cooker with glass ceramic hob
Modell	6020CE2.334eETaDXv
Rated voltage	230 V ~ / 400 V 3N ~
Frequency	50Hz
Rated power input oven	3500 W
Oven measurements (H x W x D)	850 mm x 600 mm x 600 mm
Maximum temperature	250 °C
Lighting	230 - 240 V, 25 W, E14-15, T 300 °C
Rated power input hob	6800 W
Total rated power input	10300 W

