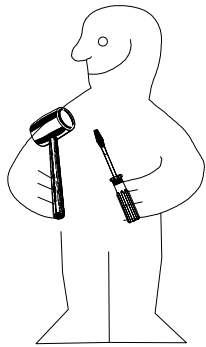




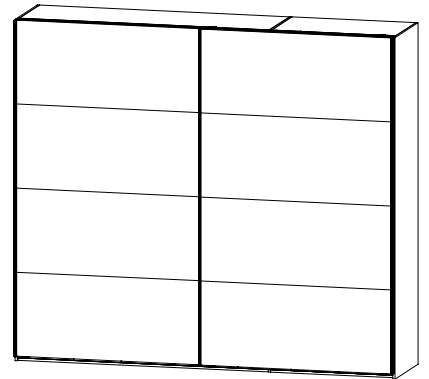
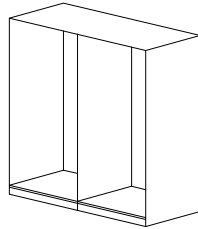
980895



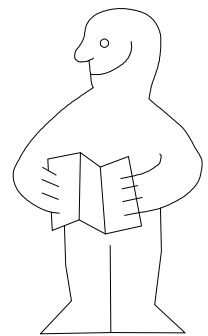
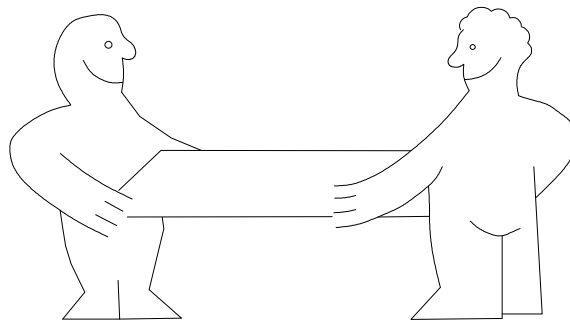
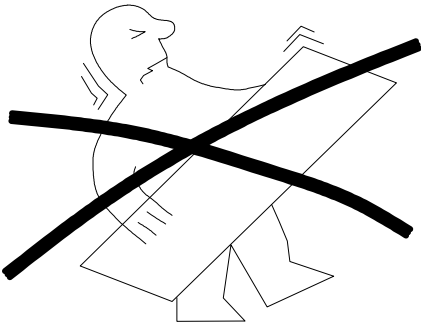
1.



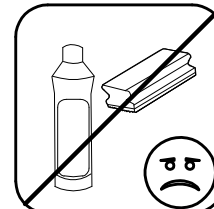
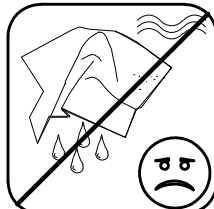
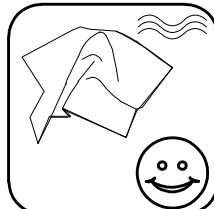
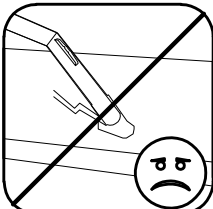
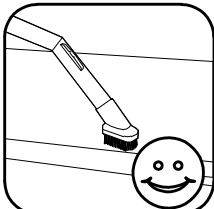
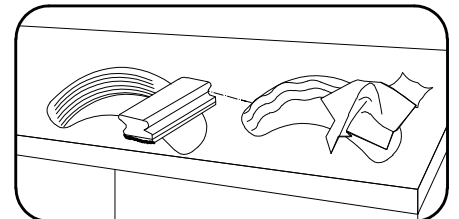
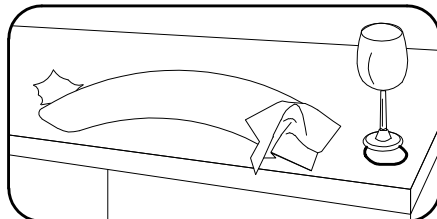
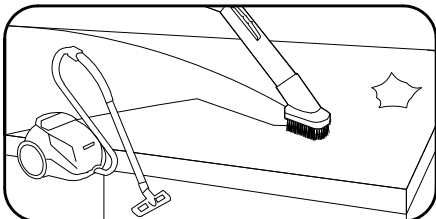
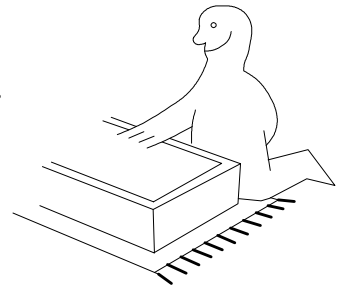
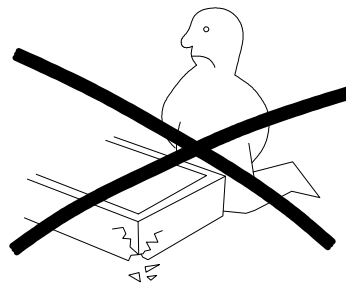
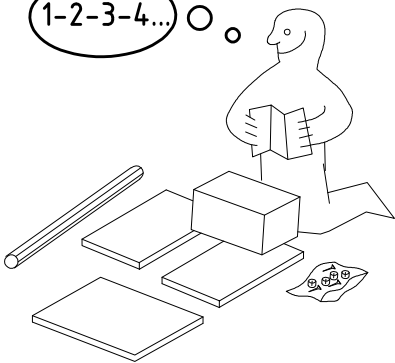
2.

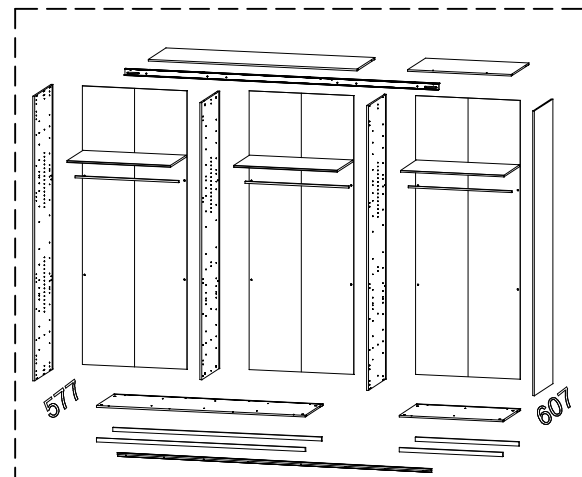
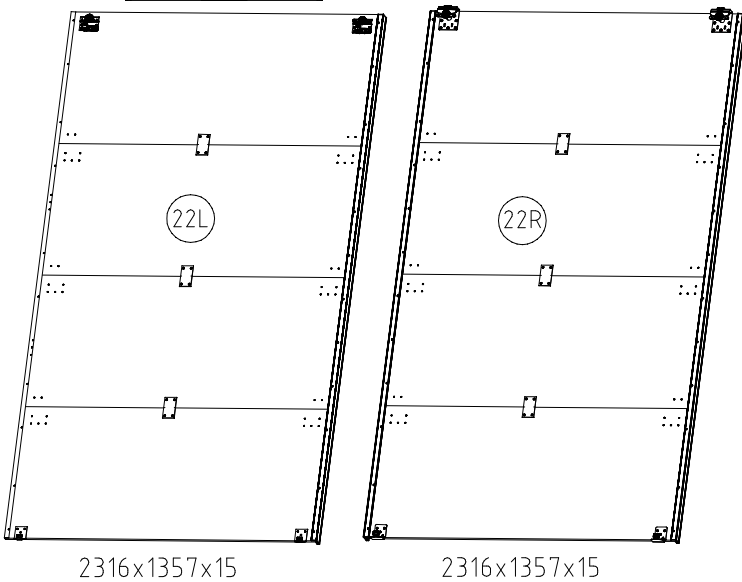
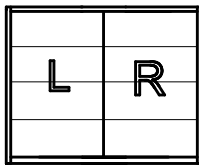
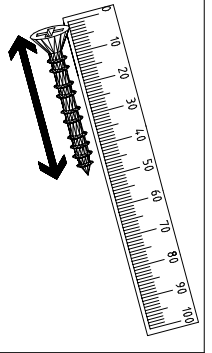
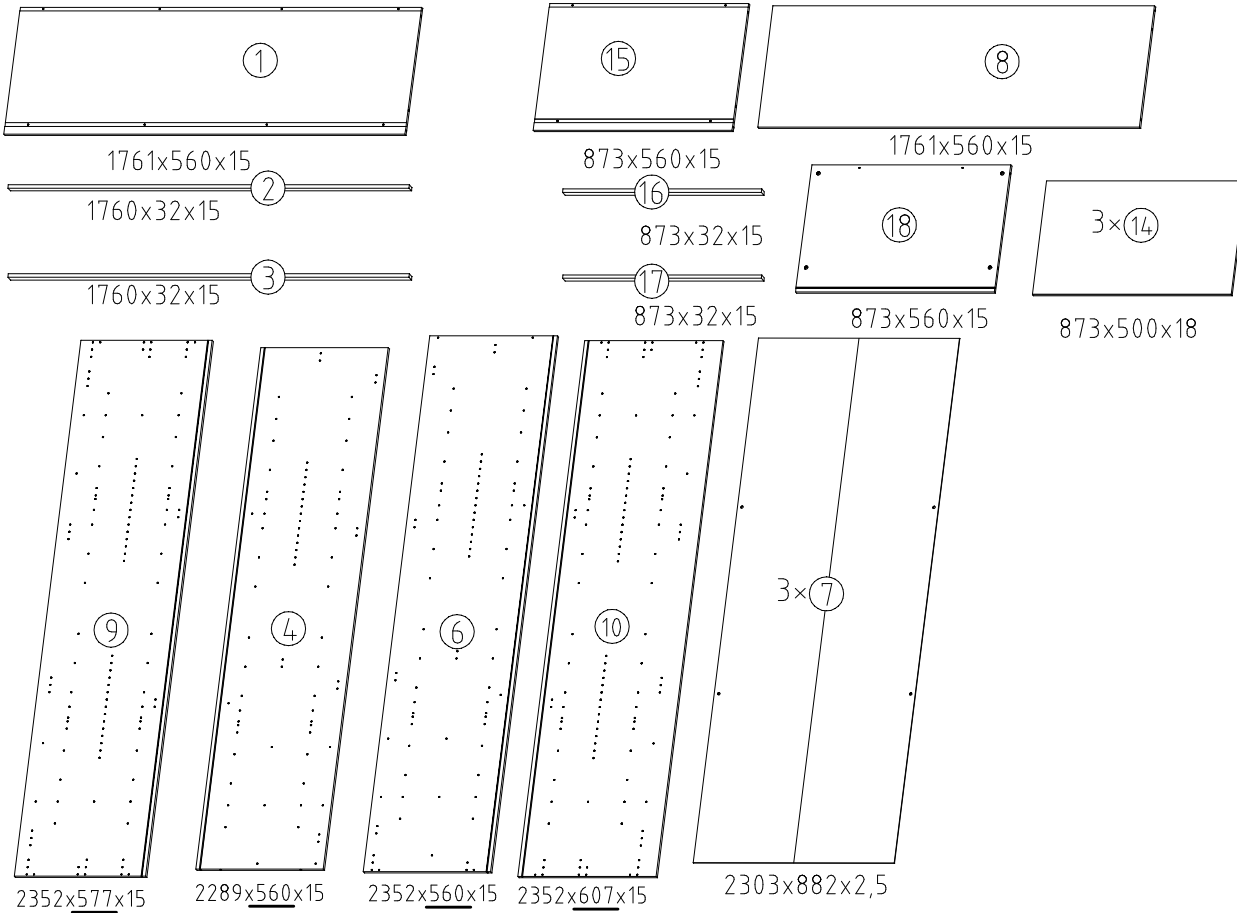
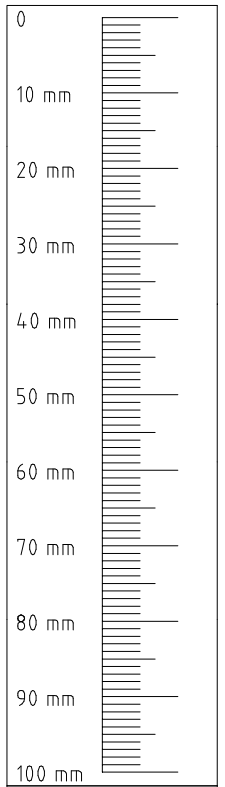
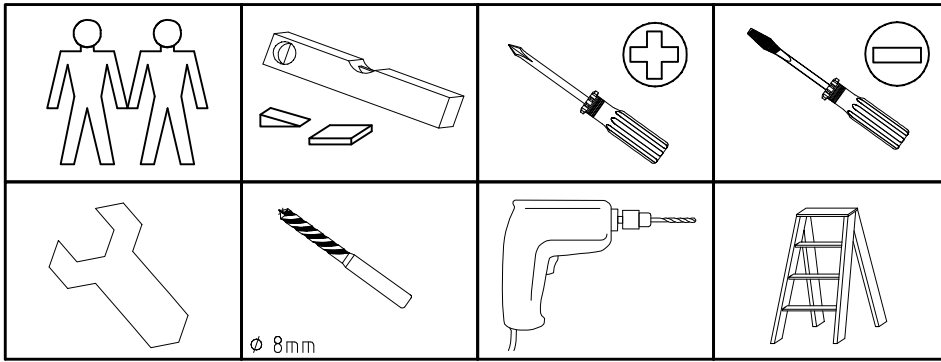


SHS 270



1-2-3-4... ○ ○



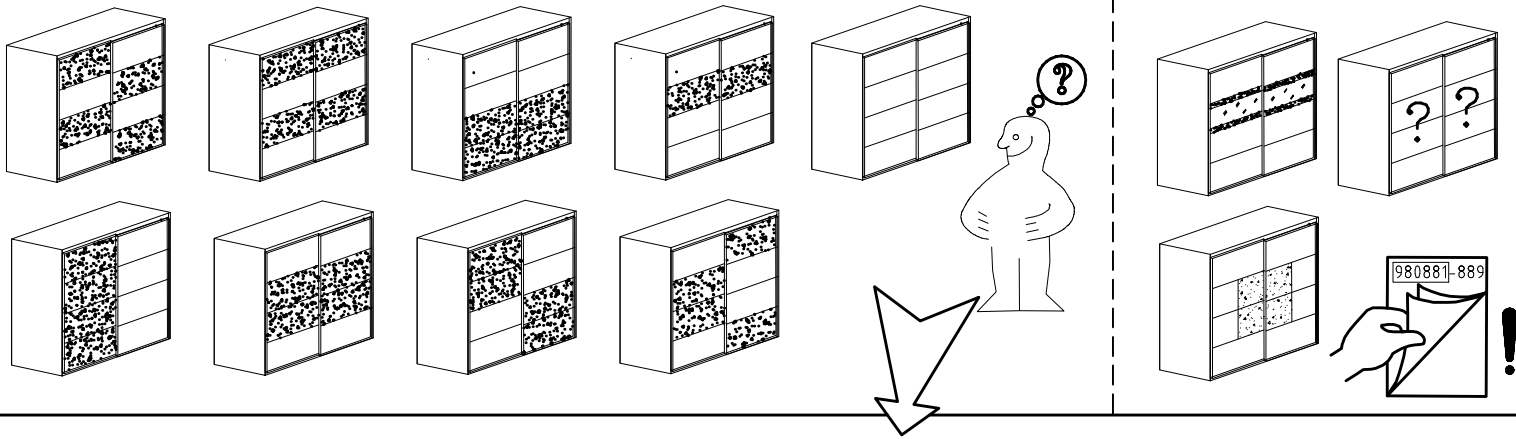


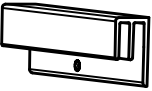
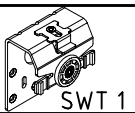
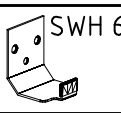
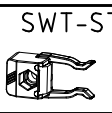

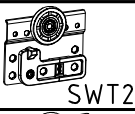
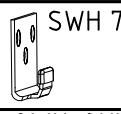
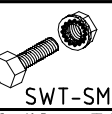

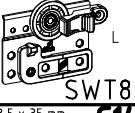

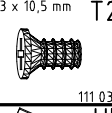



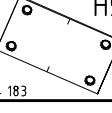
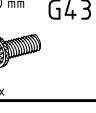
980895


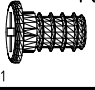
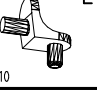
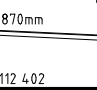

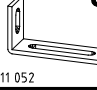
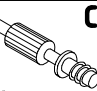


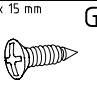


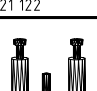
30.07.18 / -

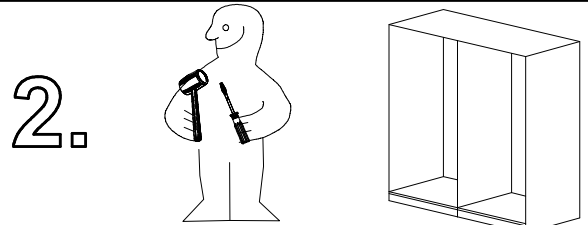
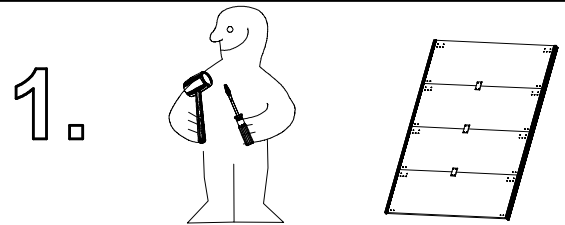
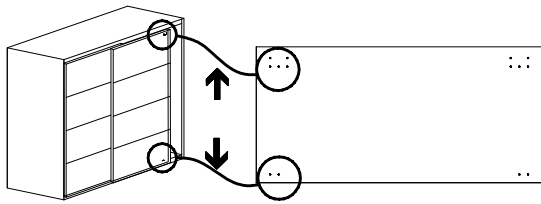
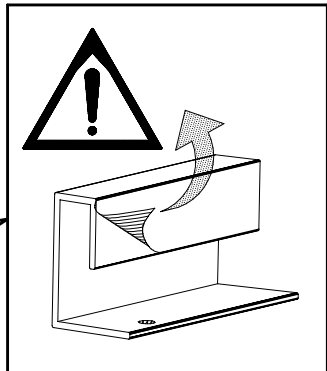
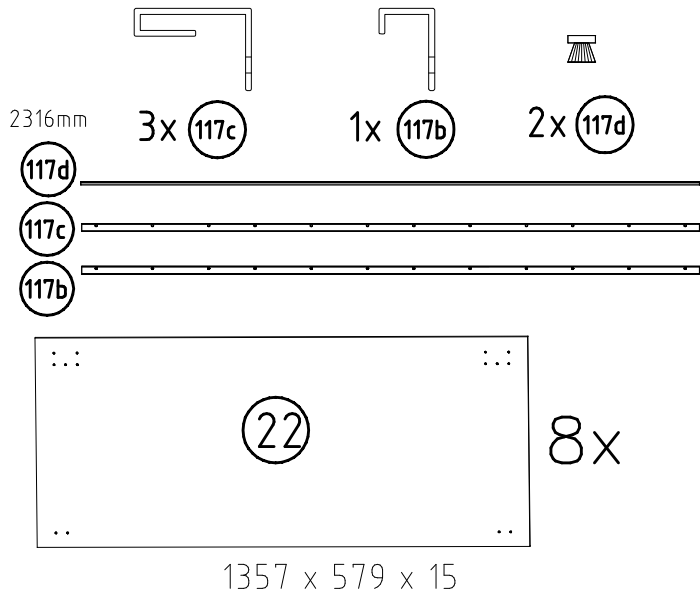
07 18

2 / 16

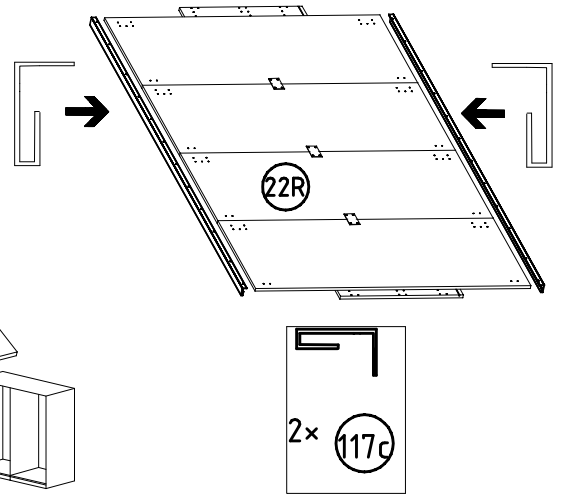
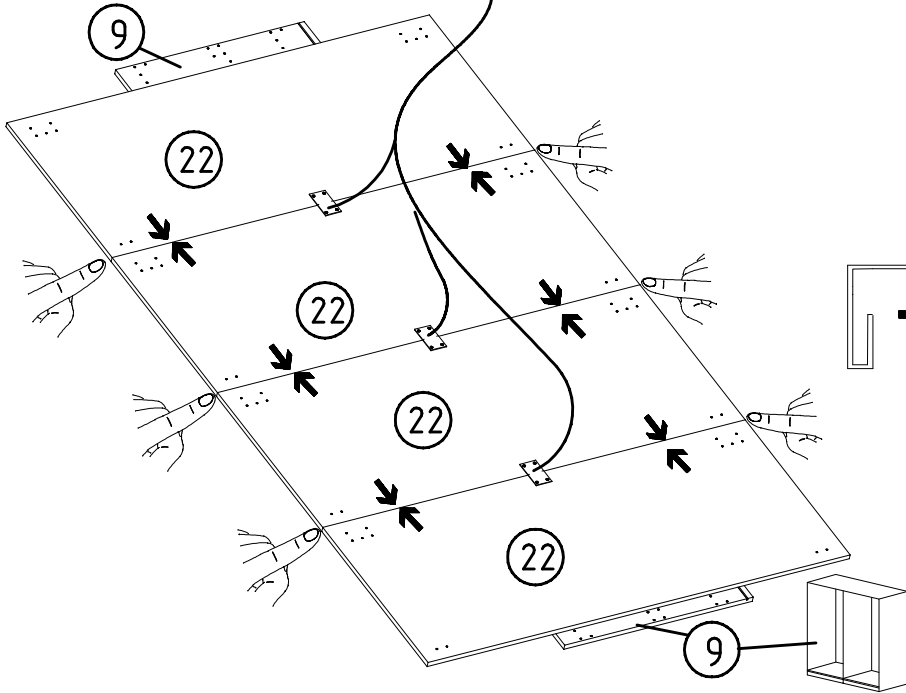
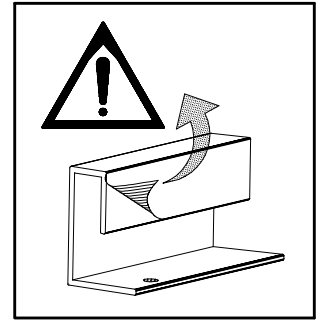
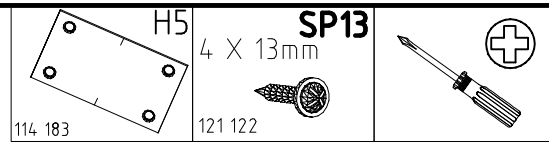
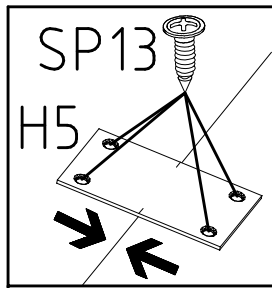
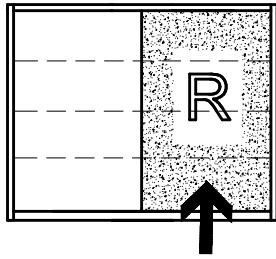


1x FPN 1316/1760 2204/2648/3092/3536			 SWT 1 2x	 SWH 6 2x	 SWT-ST 2x	 SP13 4 X 13mm 121 122 76x
	1x SWT-LP NSP 1316/1760 2204/2648/3092/3536		1x	 SWH 7 2x	 SWT-SM5 6,3 x 10,5 mm T2 2x	 G24 3,5 x 22 mm 121 004 8x
			1x	 SWH-SKL L 1x	 SWT-SM5 6,3 x 10,5 mm T2 111 030 24x	 GH13 M4 x 13 mm 121 xxx 6x
			2x	 SWH-SKR R 1x	 H5 114 183 6x	 G4.3 M4 x 10 mm 121 xxx 6x

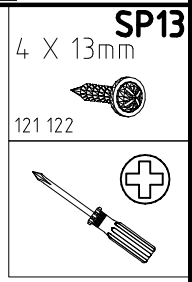
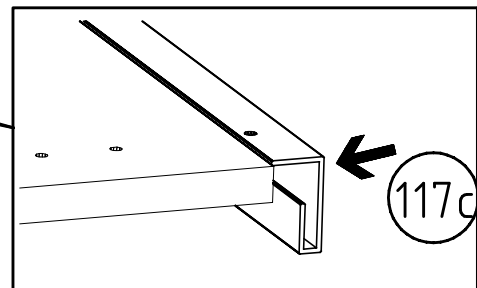
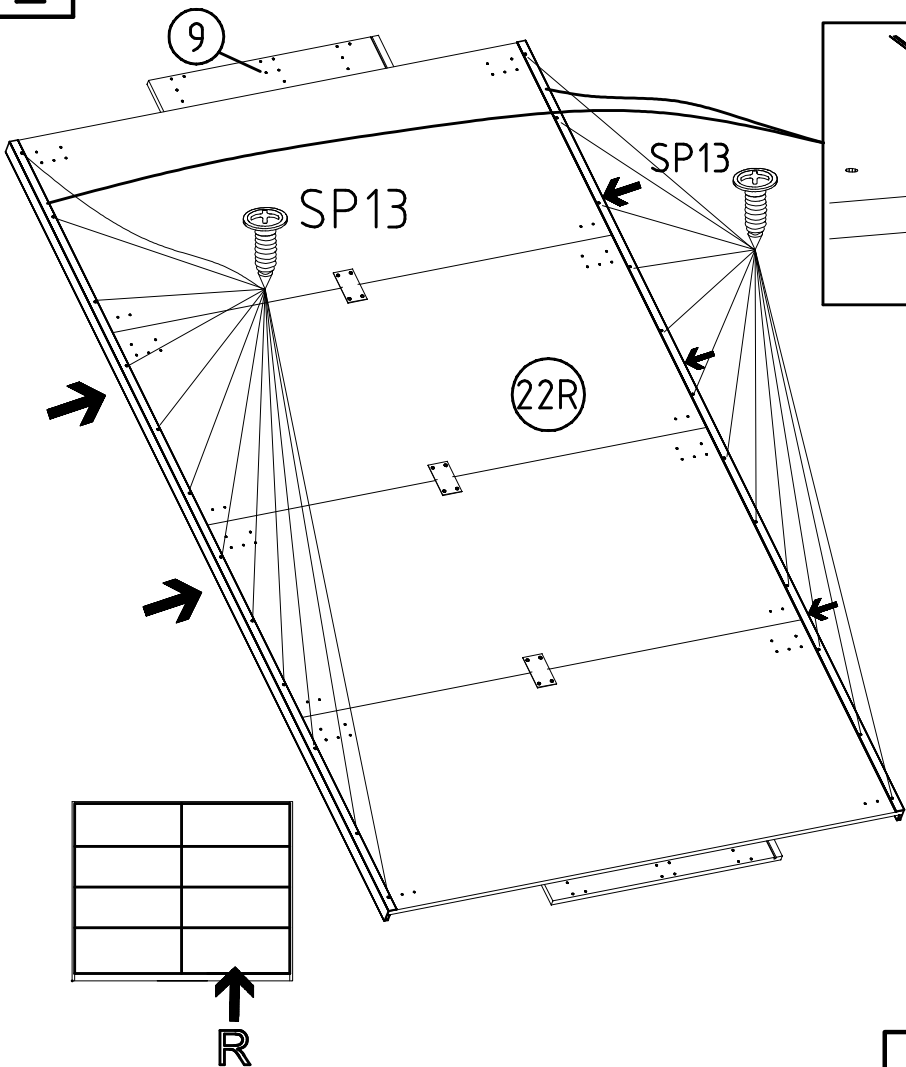
 A 20x	 T6 12x	 L7 12x	 K20 870mm 3x	 G14 3,5 x 35 mm 121 375 16x	 o10 111 052 1x
 C 12x	 J1 12x	 K1 6x	 G1 112 4 02 3,5 x 15 mm 121 370 18x	 SBV 121 122 12x	 SP13 4 X 13mm 121 122 1x
				 F3 4x	



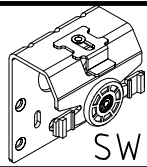
1



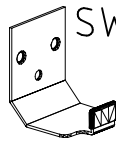
2



3



SWT 1



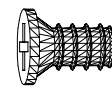
SWH 6

4 X 13mm

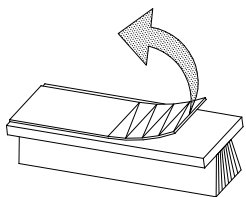
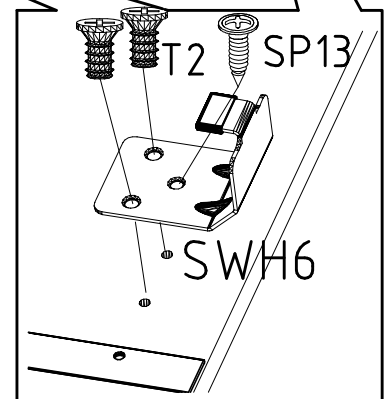
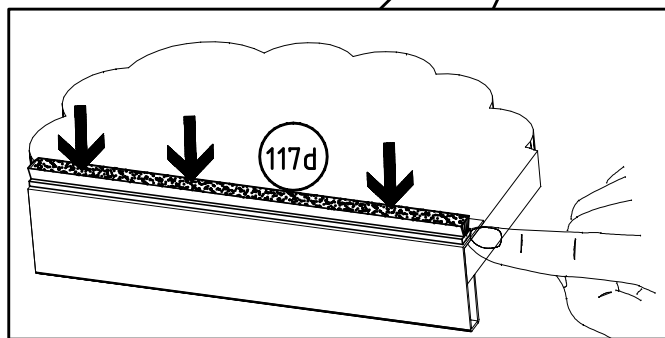
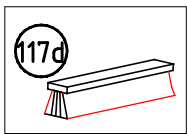
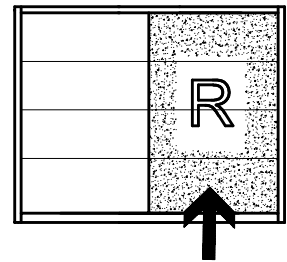
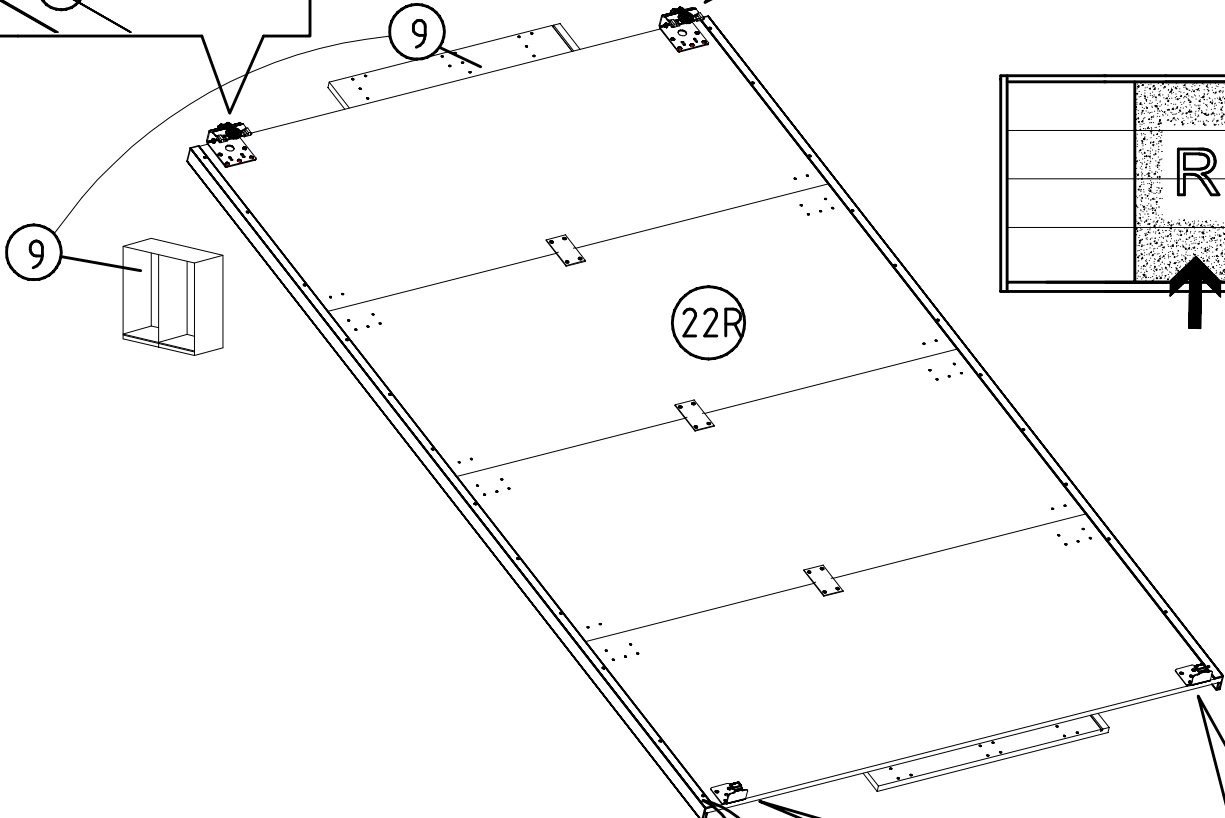
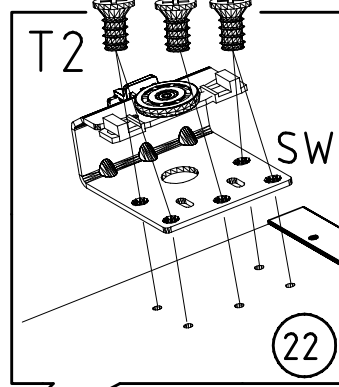
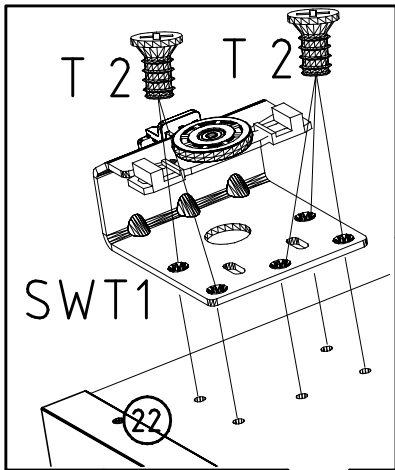
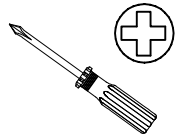
SP13

6,3 x 10,5 mm T2

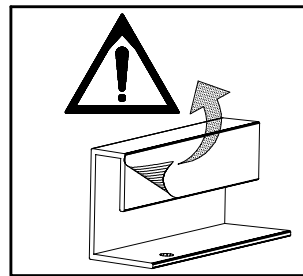
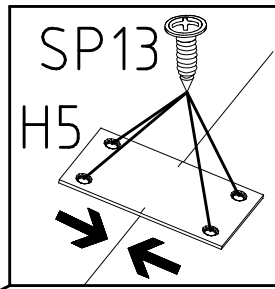
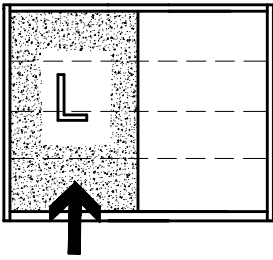
121 122



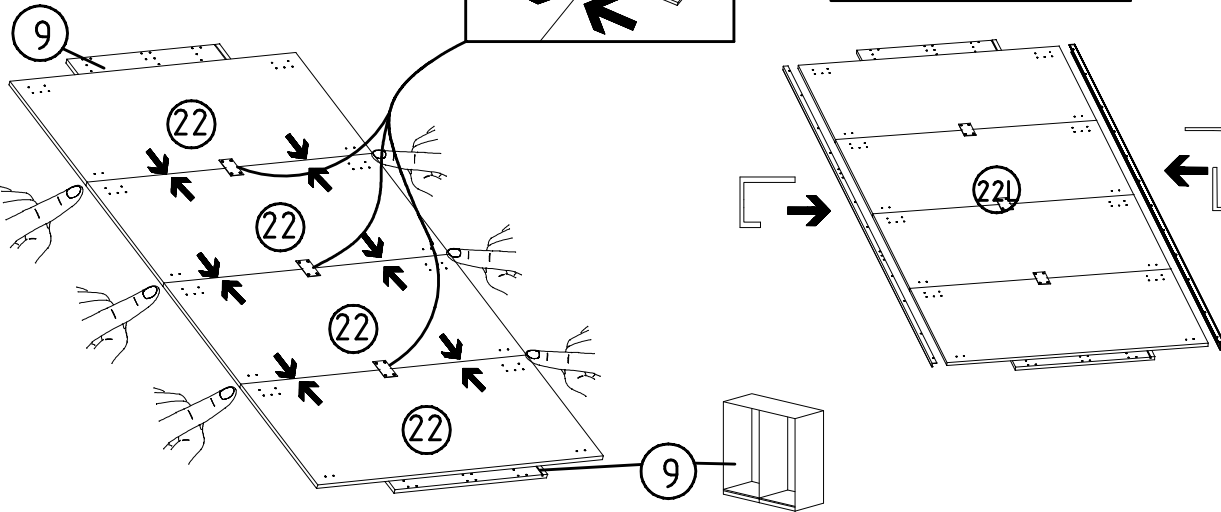
111 030



4

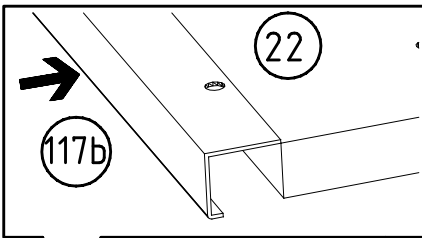


H5 114 183	SP13 4 X 13mm 121 122

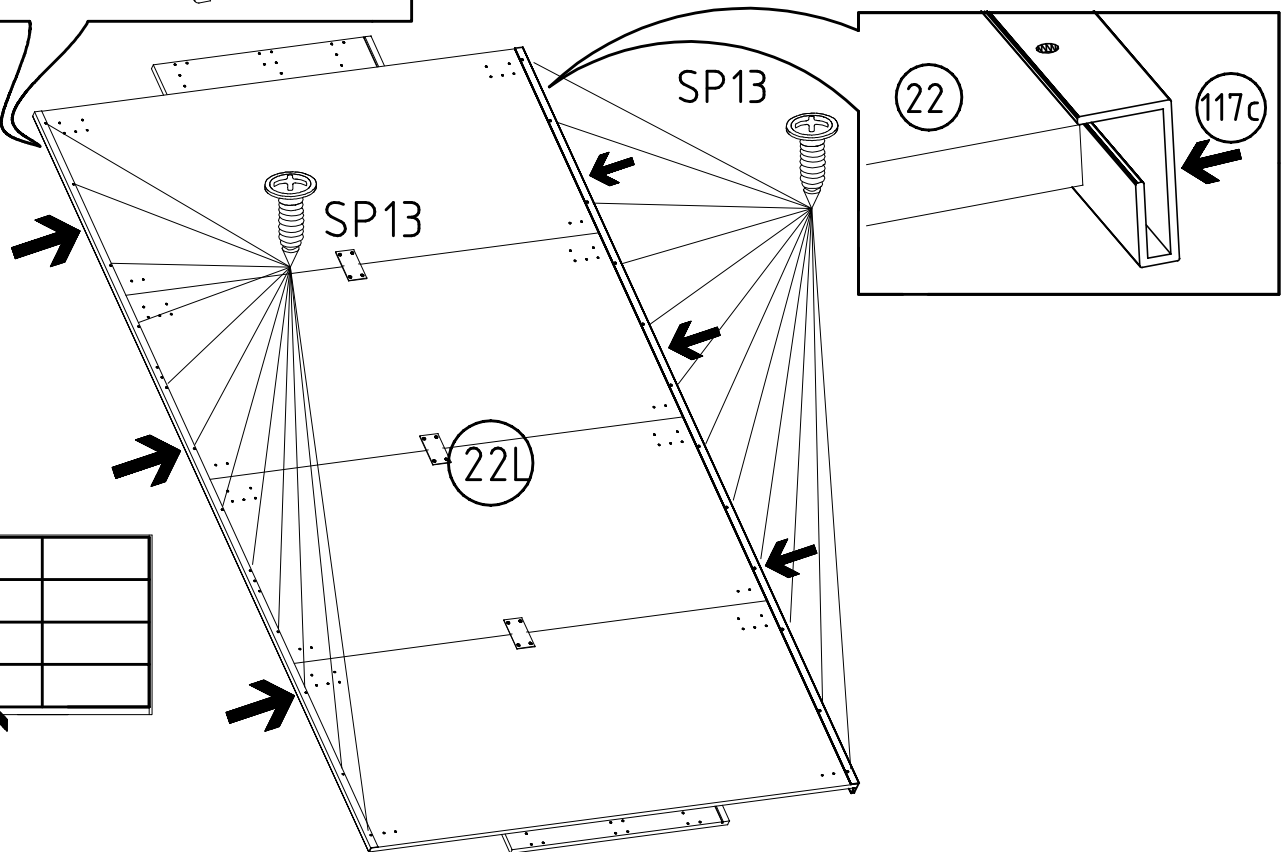


1x (117c)	1x (117b)

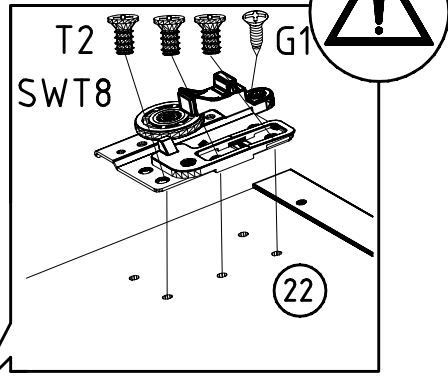
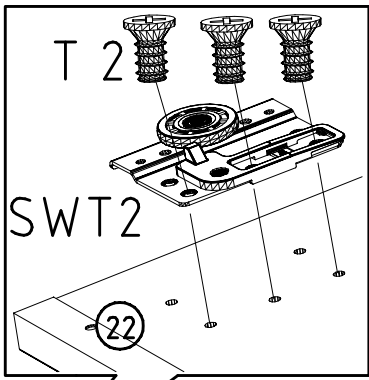
5

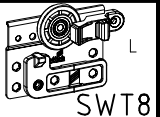
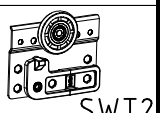
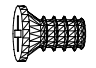
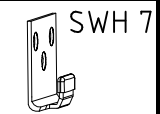
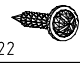
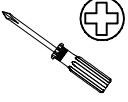


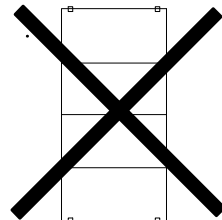
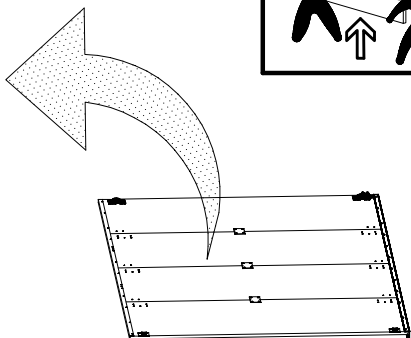
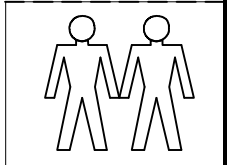
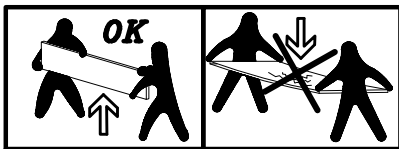
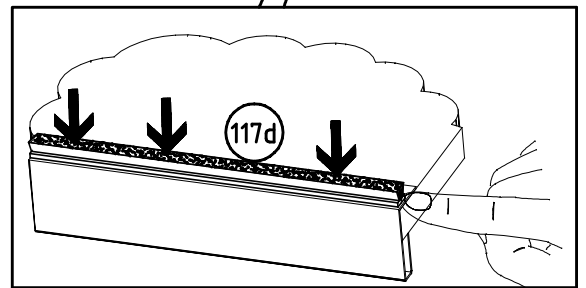
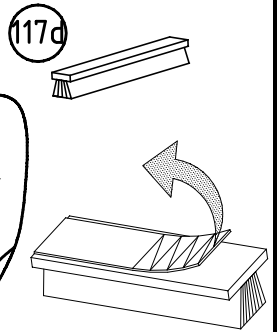
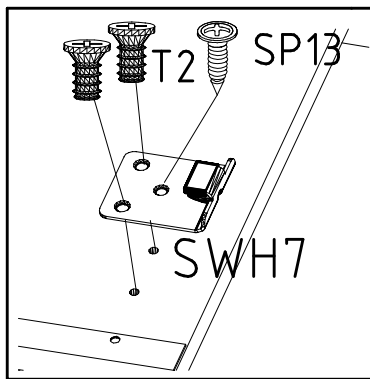
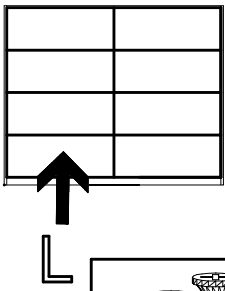
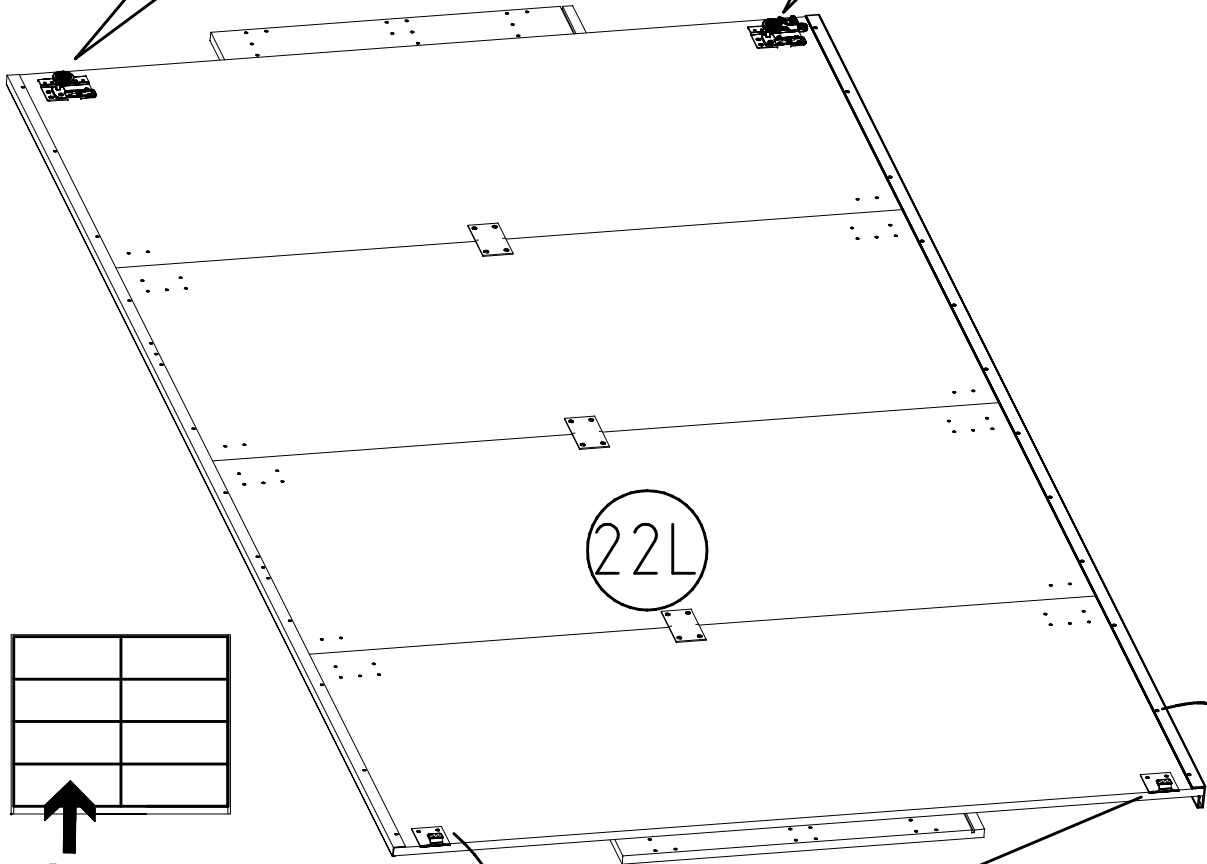
SP13 4 X 13mm 121 122	



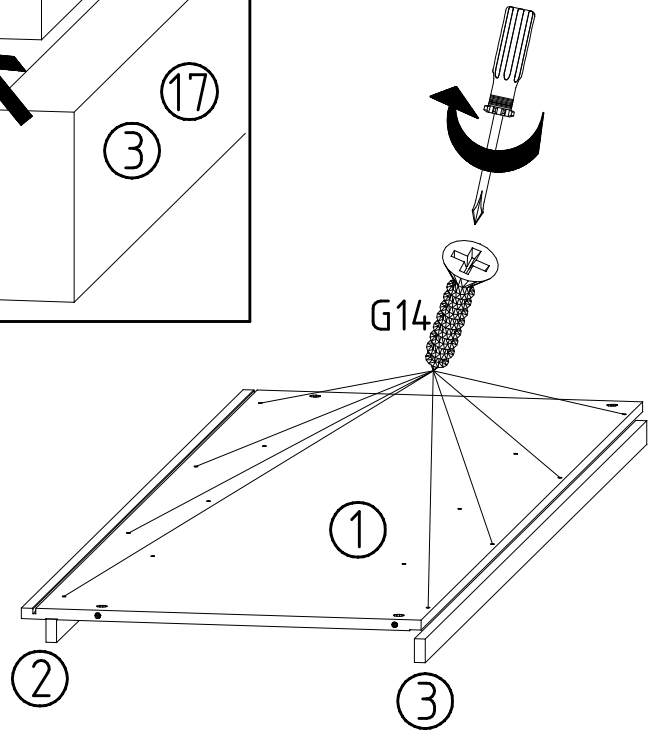
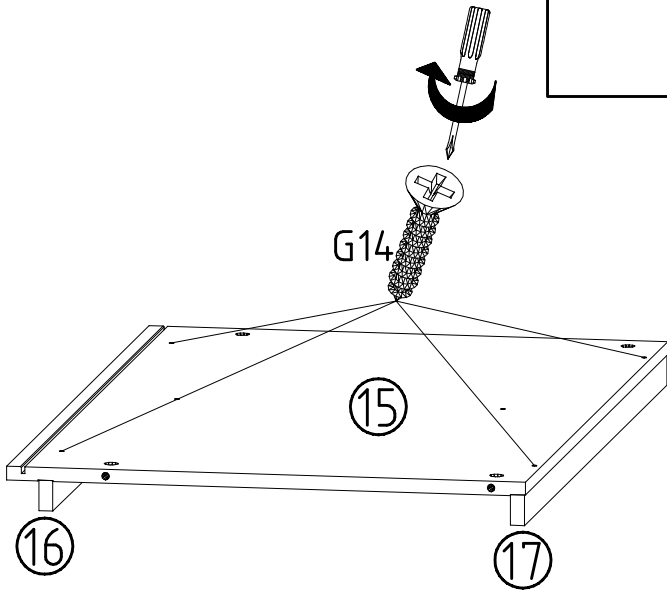
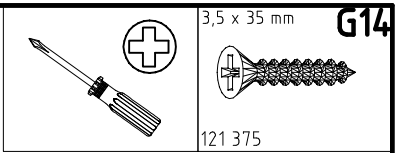
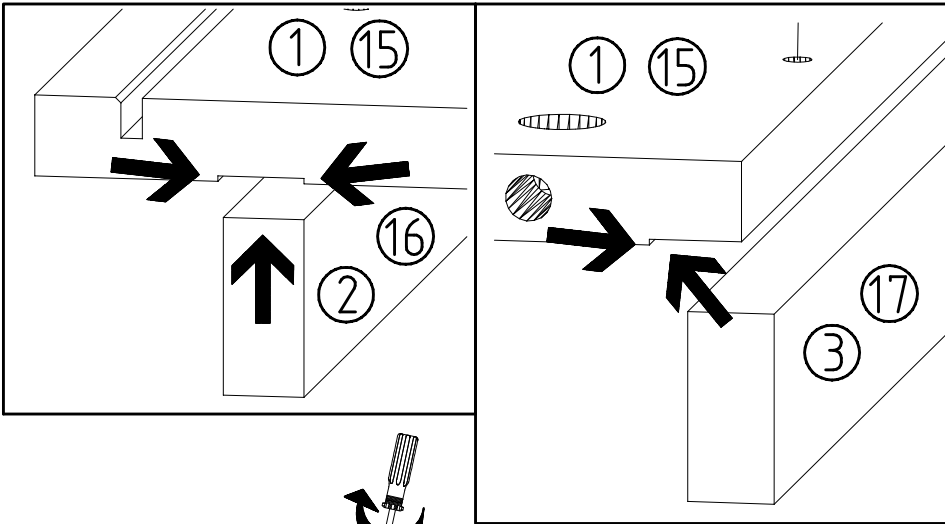
6



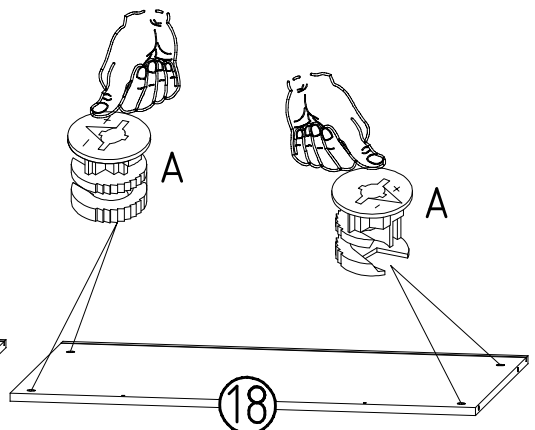
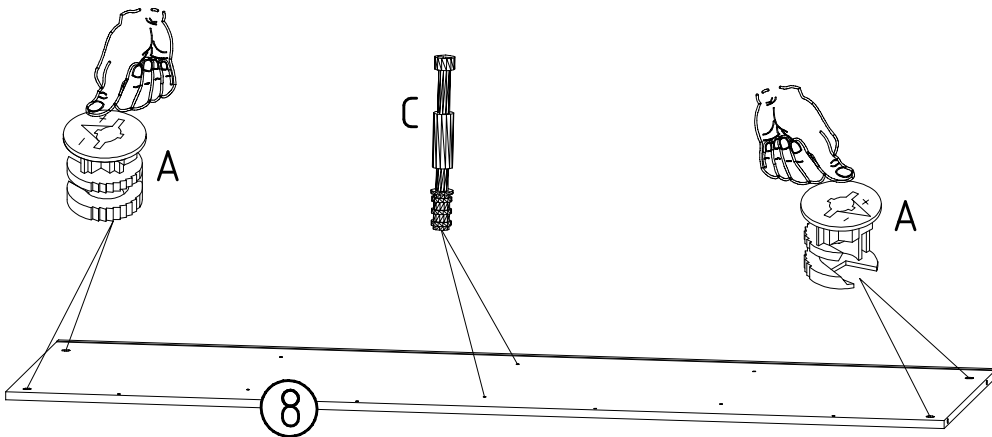
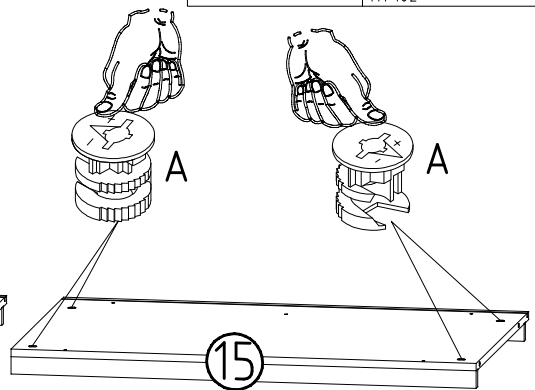
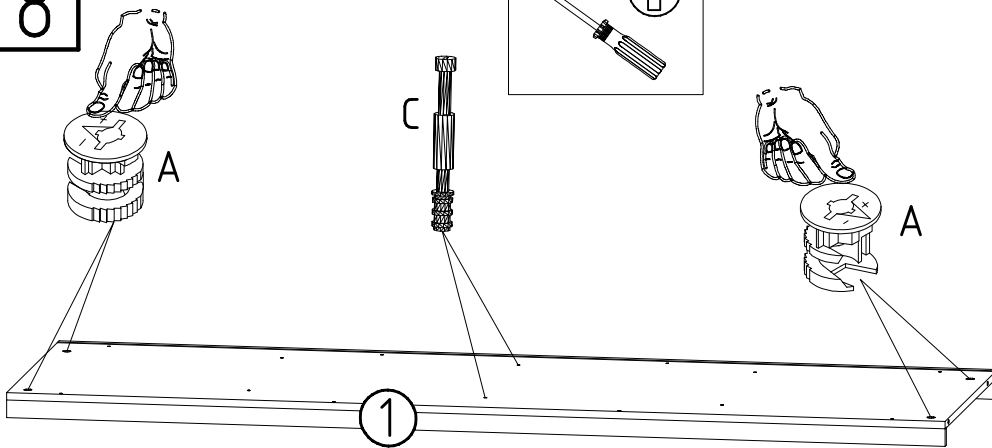
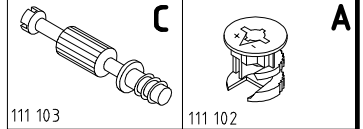
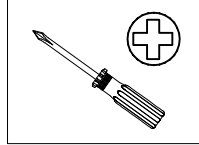
-  SWT8
-  SWT2
- 6,3 x 10,5 mm T2
-  111 030
-  SWH7
-  SP13
- 4 X 13mm
- 121 122
- 



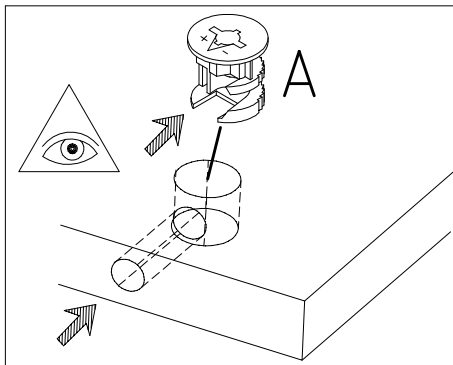
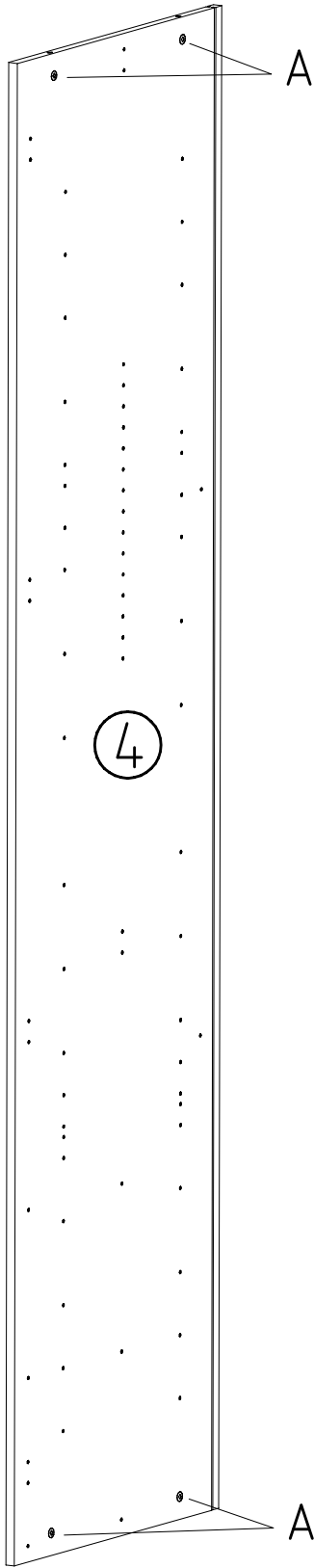
7



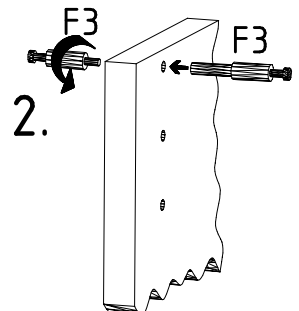
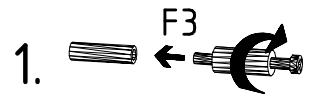
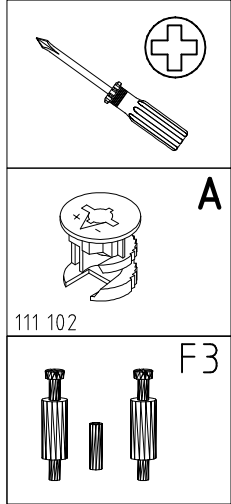
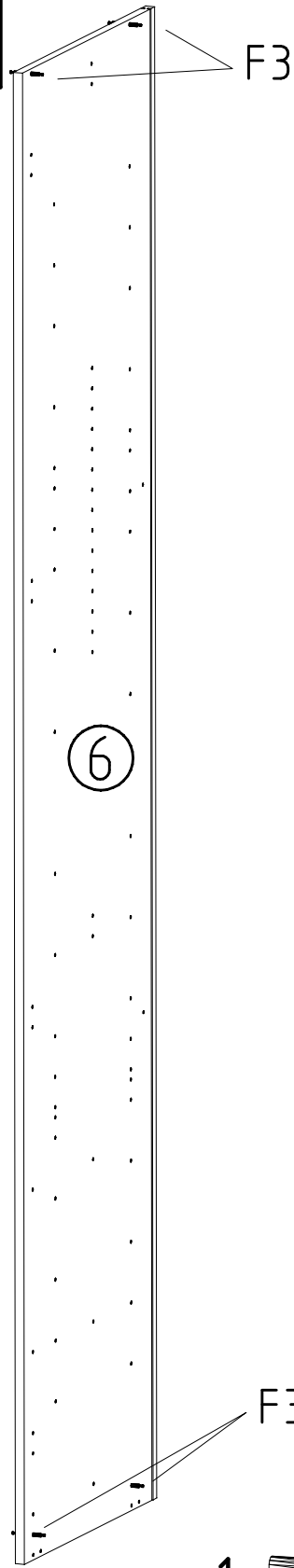
8



9

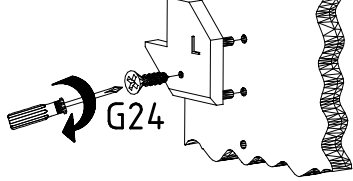


10

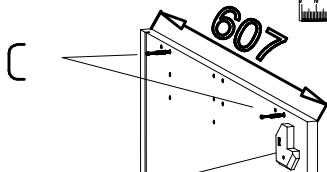
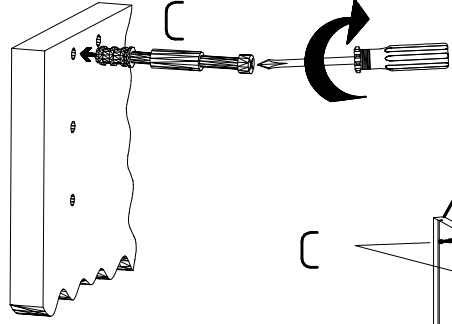
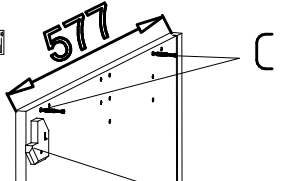
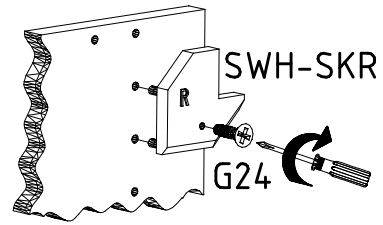


11

SWH-SKL

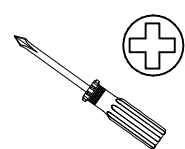


SWH-SKR

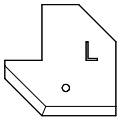


SWH-SKL +G24

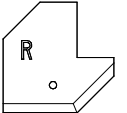
SWH-SKR +G24



SWH-SKL



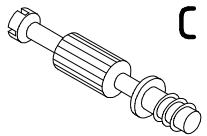
SWH-SKR



3,5 x 22 mm G24



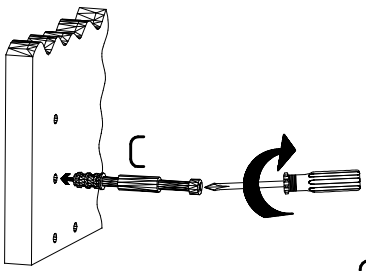
121 004



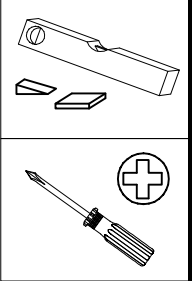
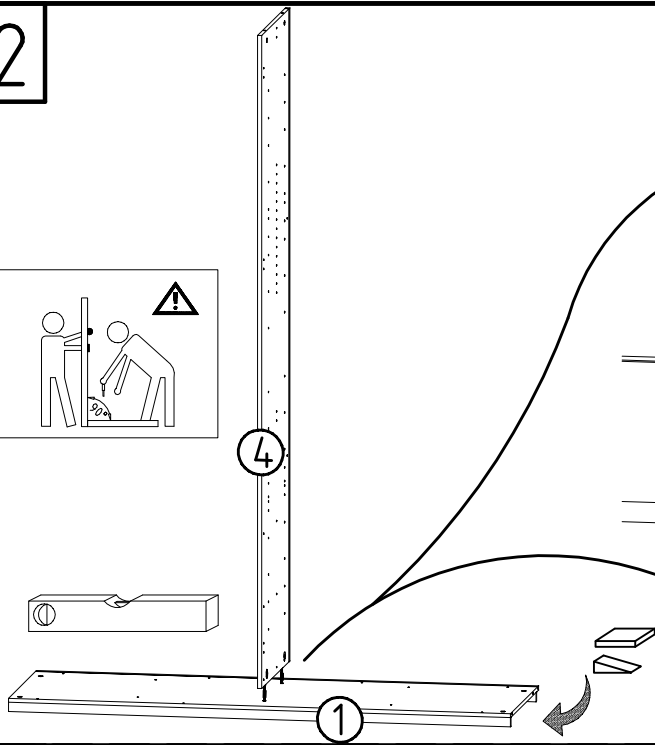
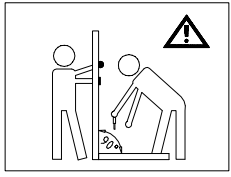
111 103

9

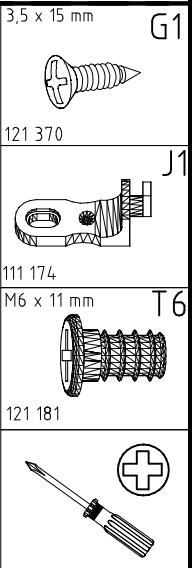
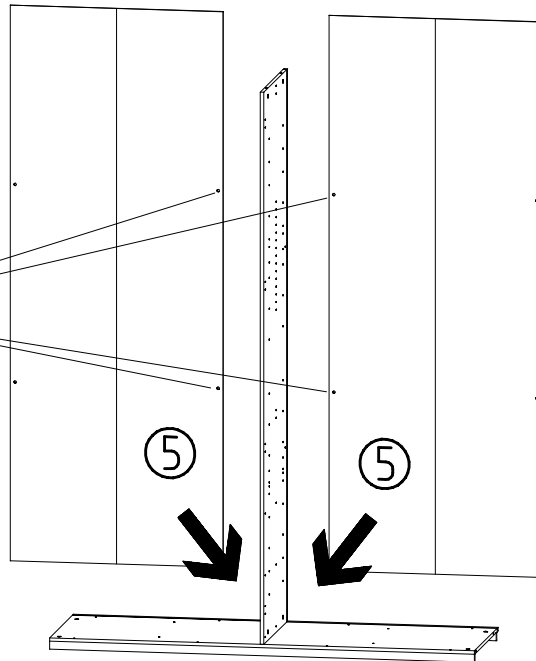
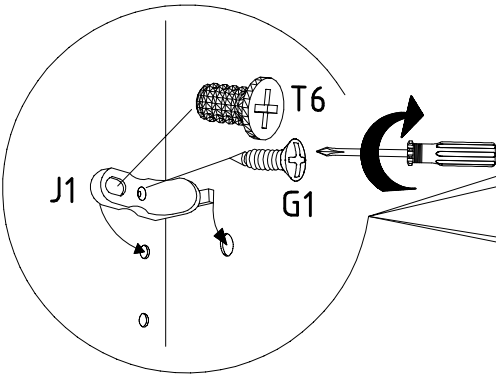
10



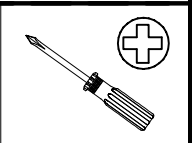
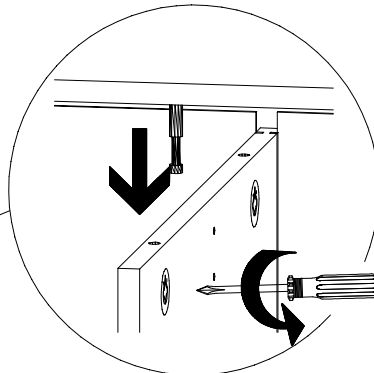
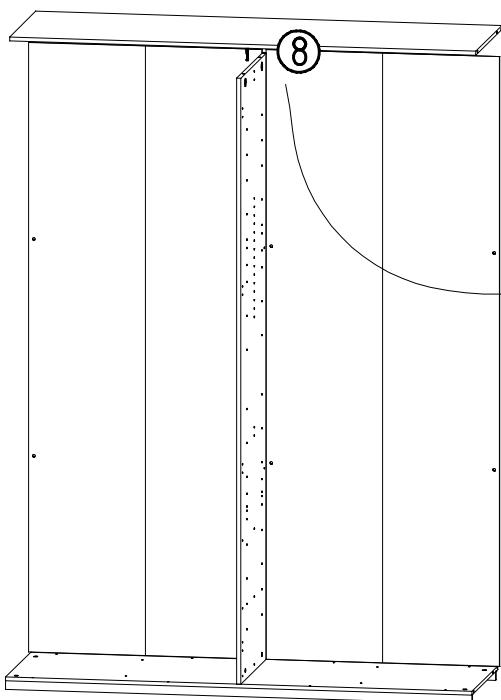
12



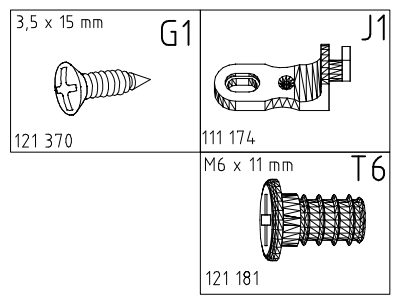
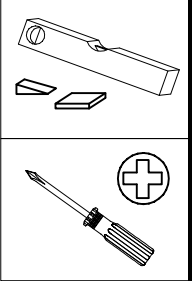
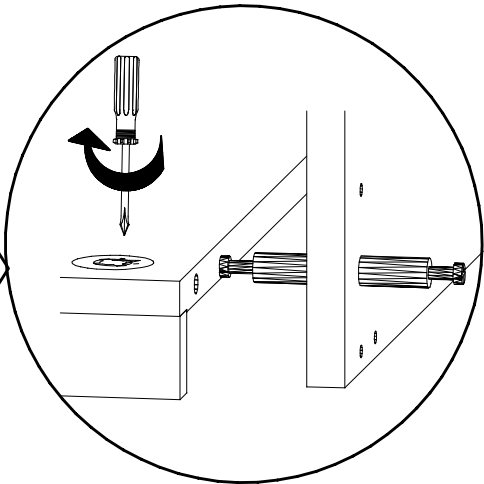
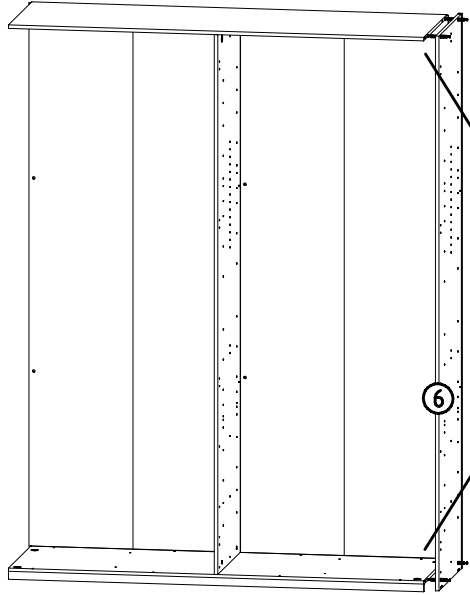
13



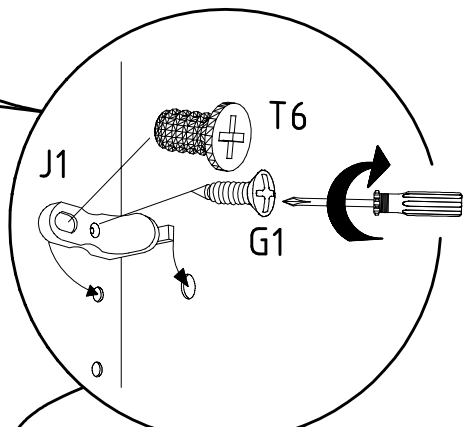
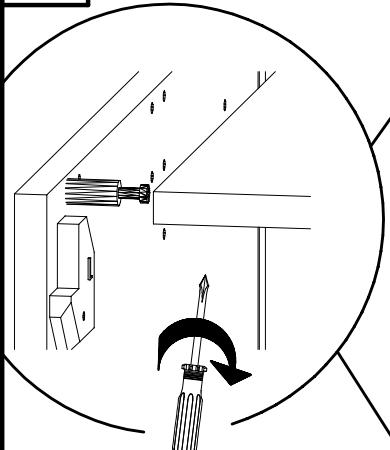
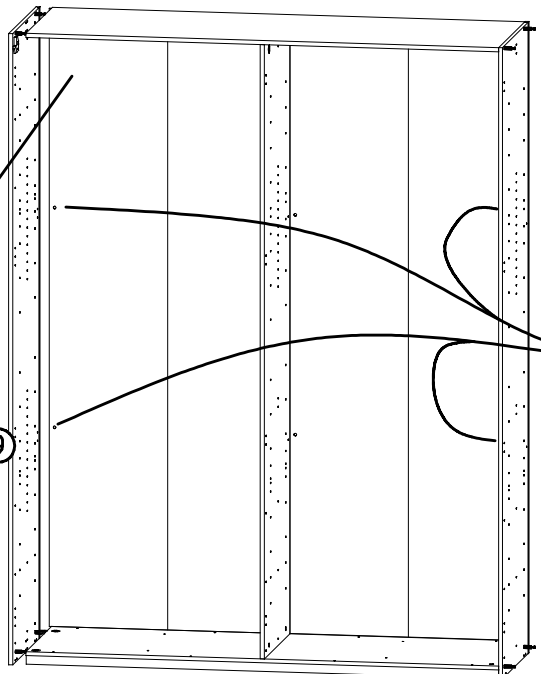
14



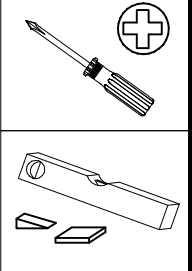
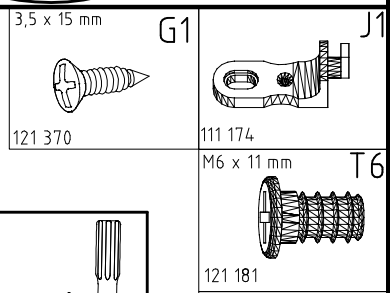
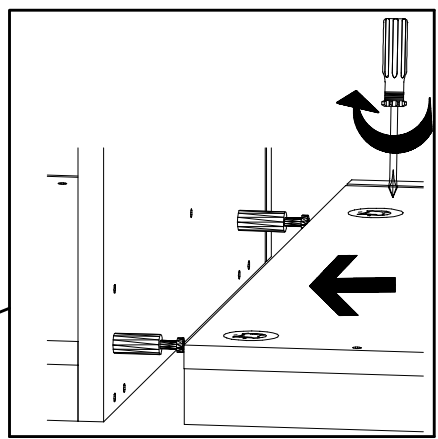
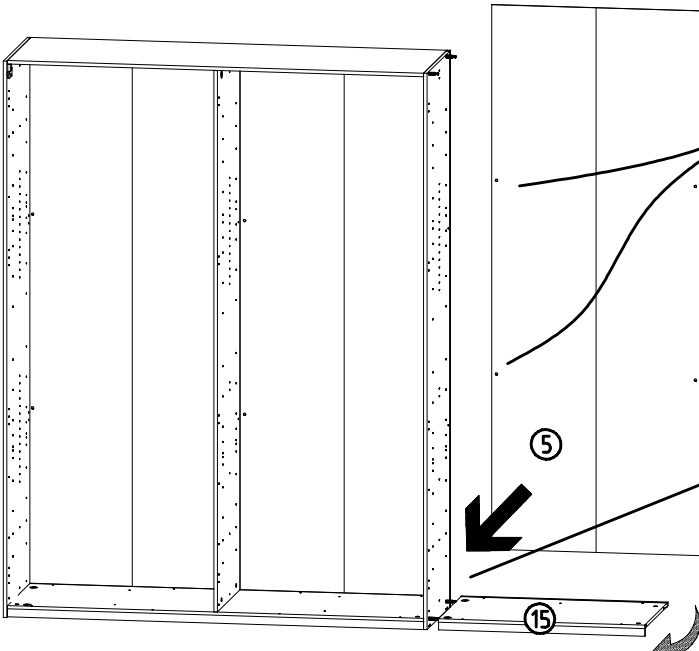
15



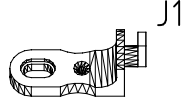
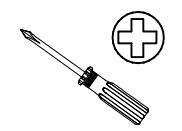
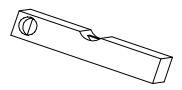
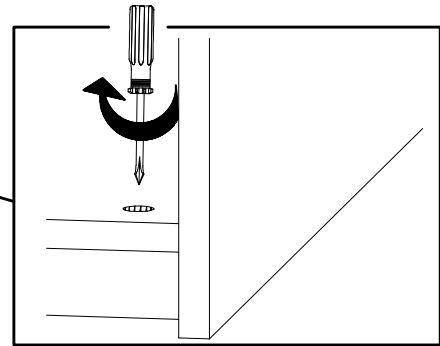
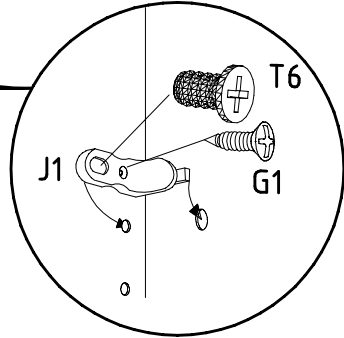
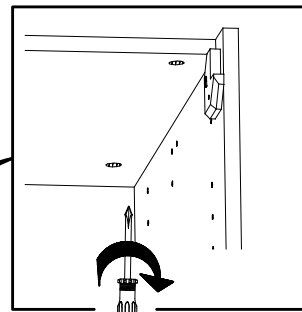
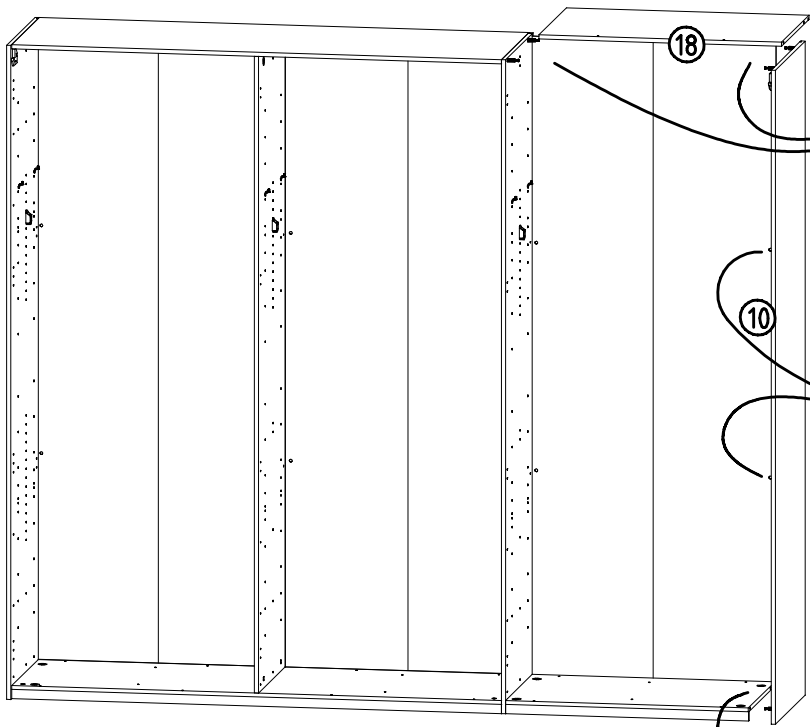
16



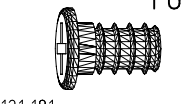
17



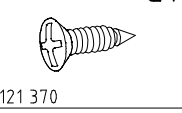
18



111 174
M6 x 11 mm

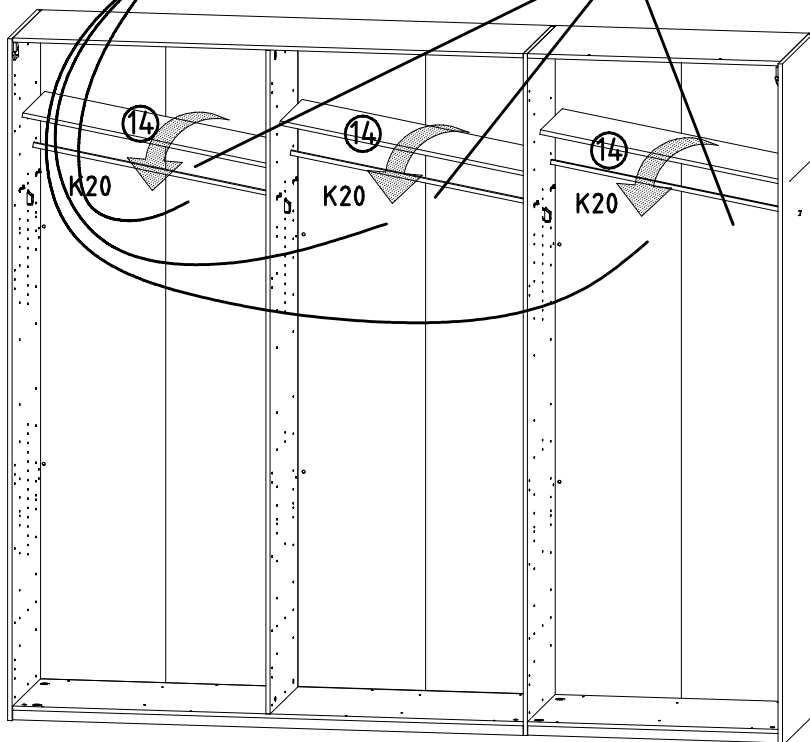
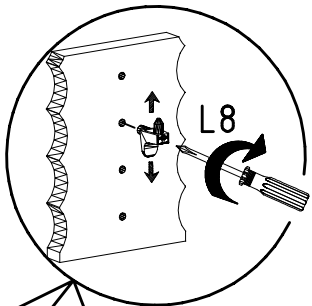
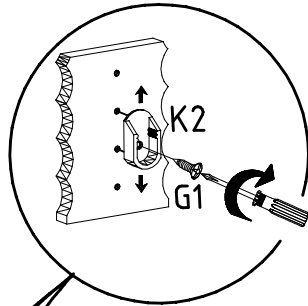


121 181
3,5 x 15 mm

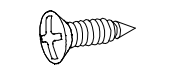


121 370

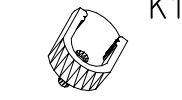
19



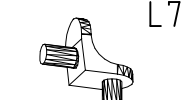
3,5 x 15 mm



121 370

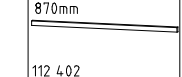


117 001

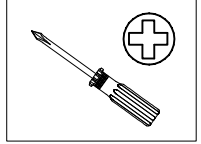


111 610

K20



112 402

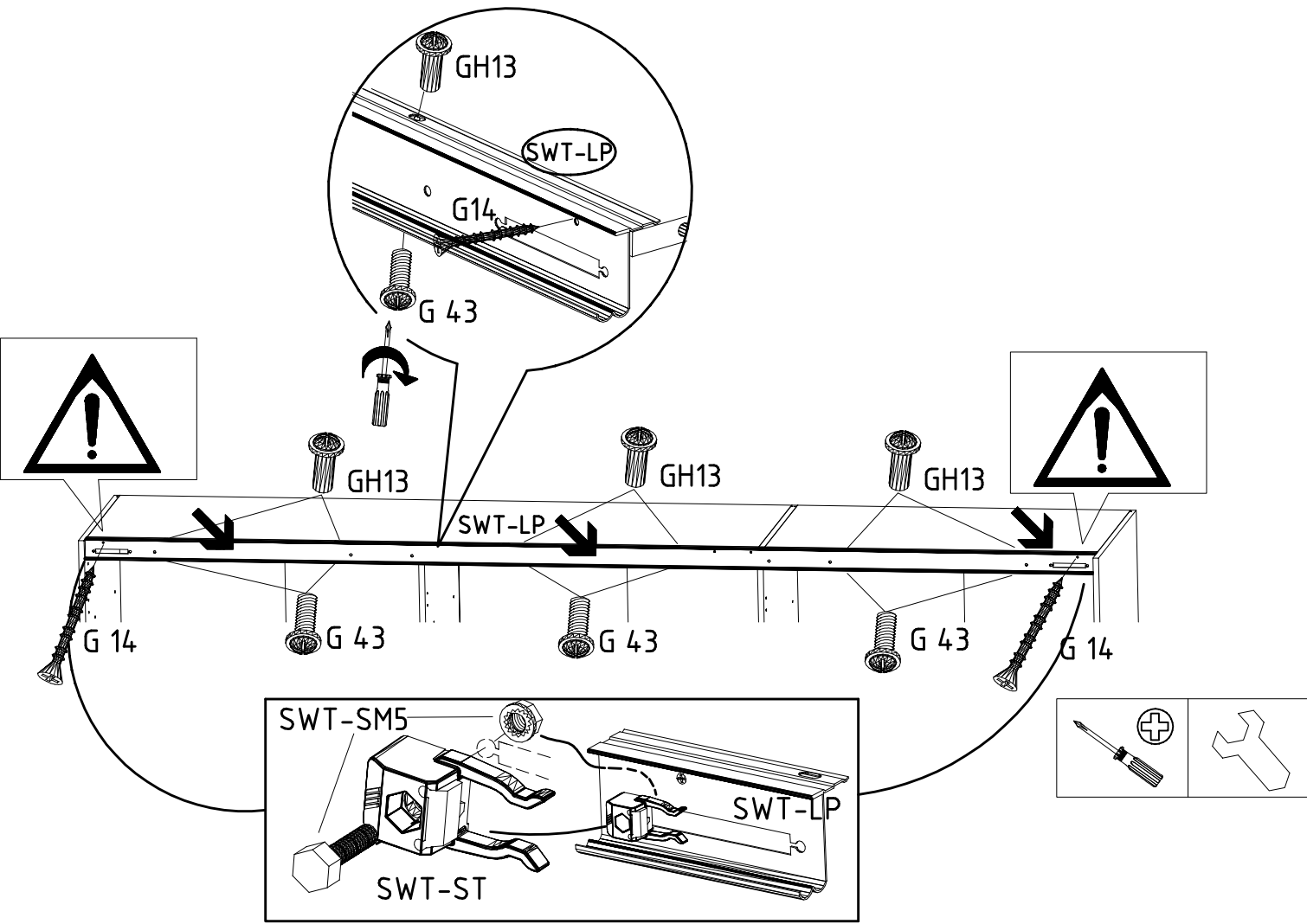
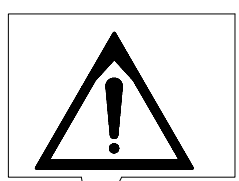
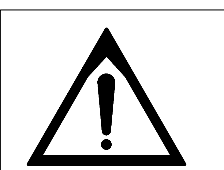
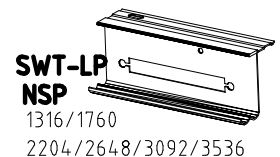
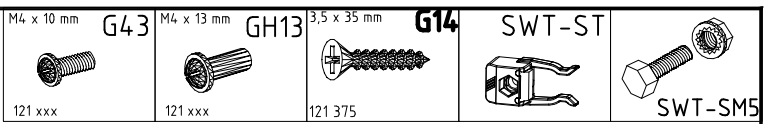
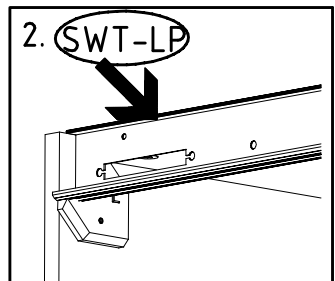
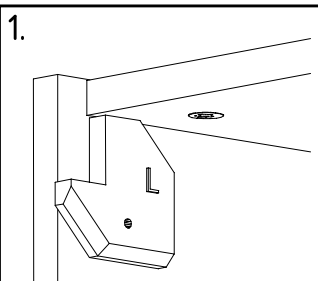


980895

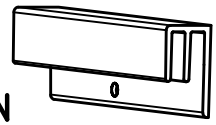
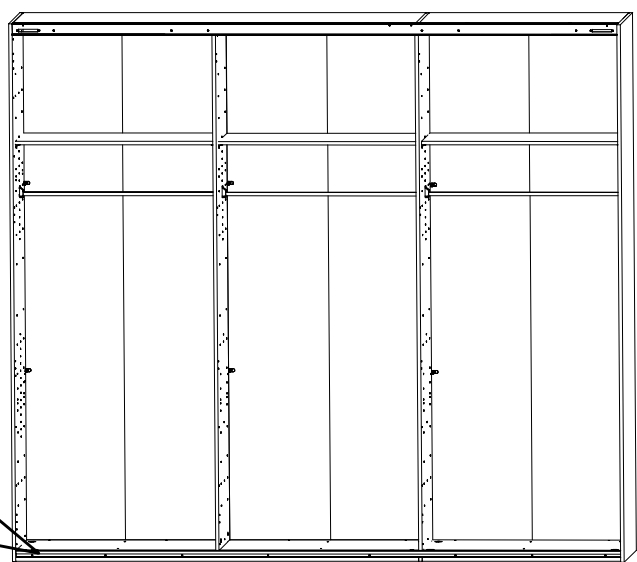
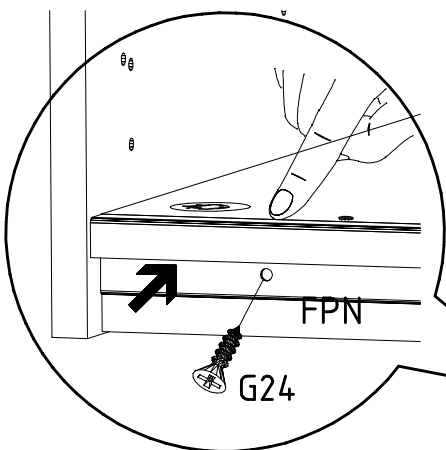
30.07.18 / -

07 18 | 13/16

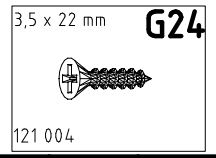
20



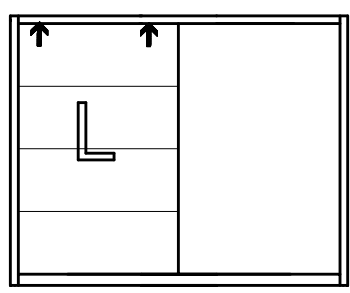
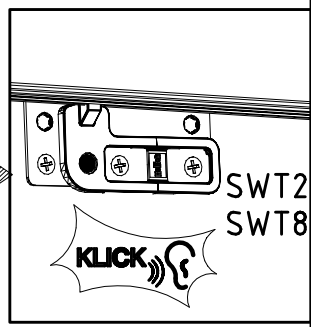
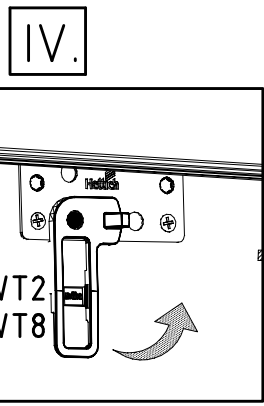
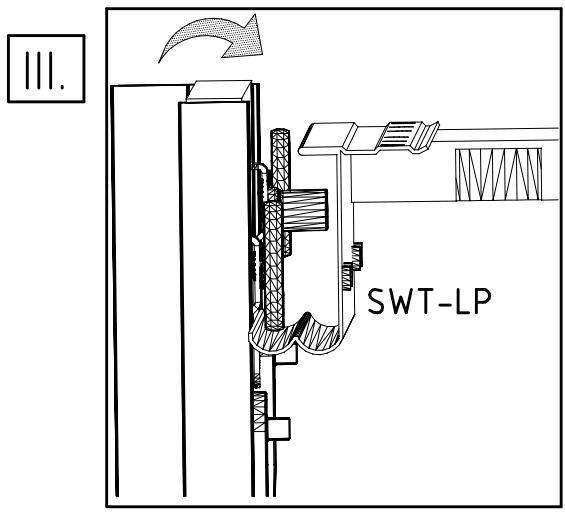
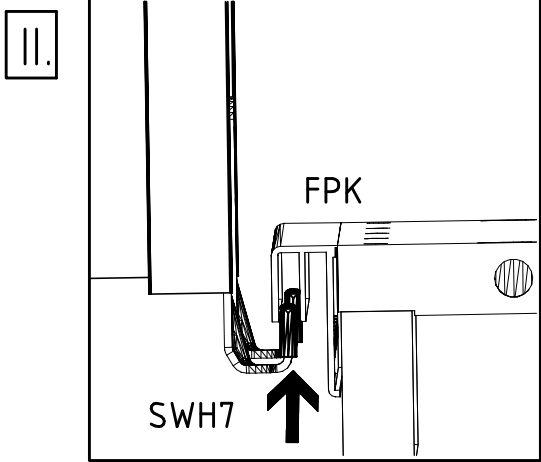
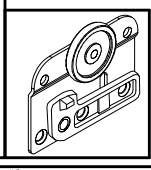
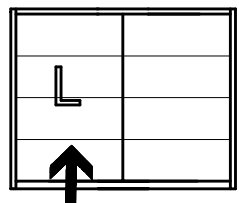
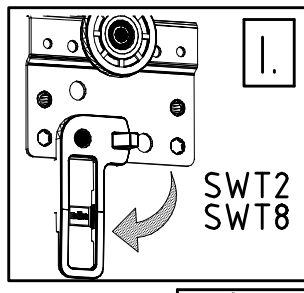
21



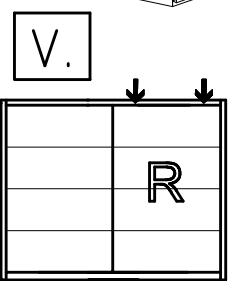
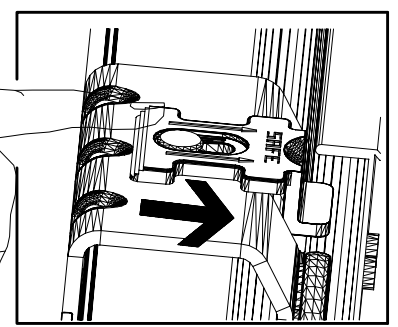
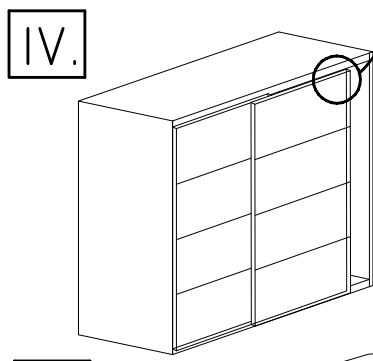
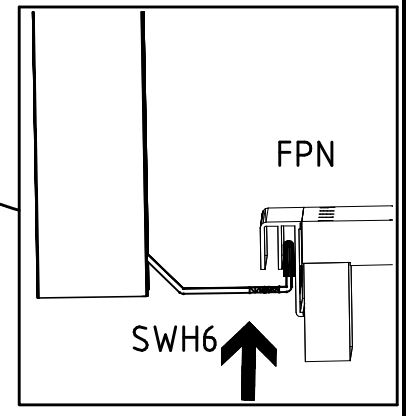
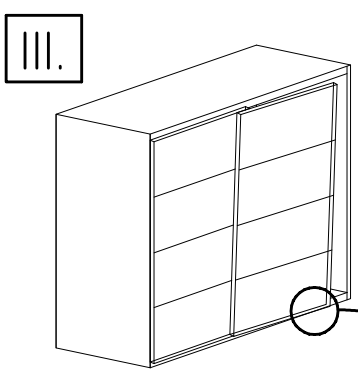
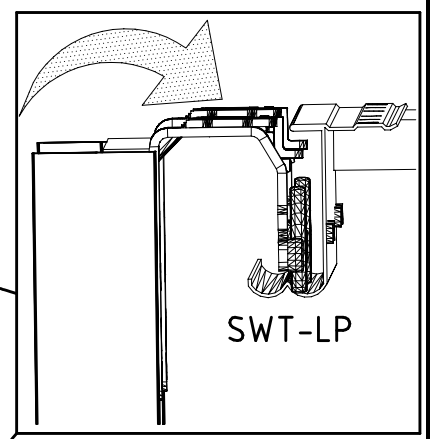
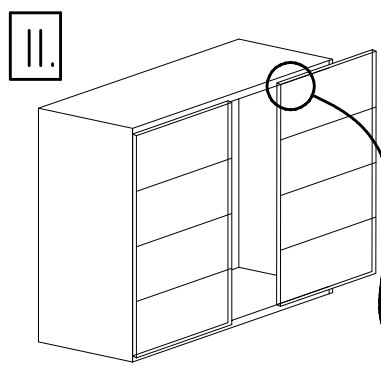
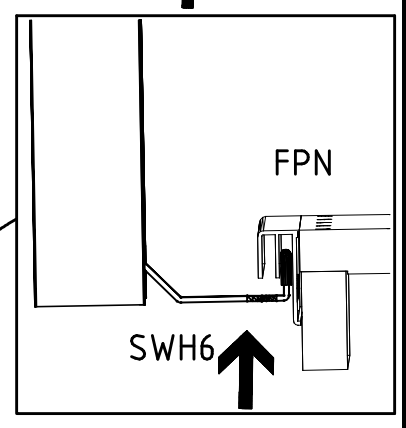
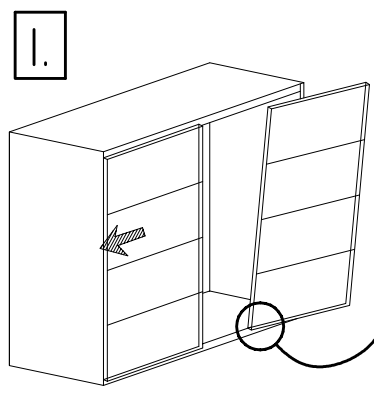
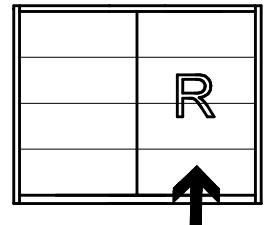
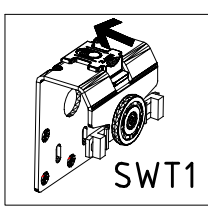
FPN
1316/1760
2204/2648/3092/3536



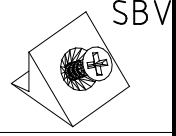
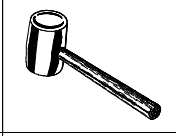
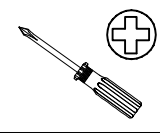
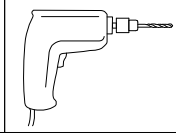
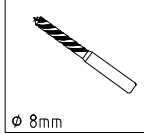
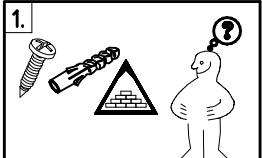
22



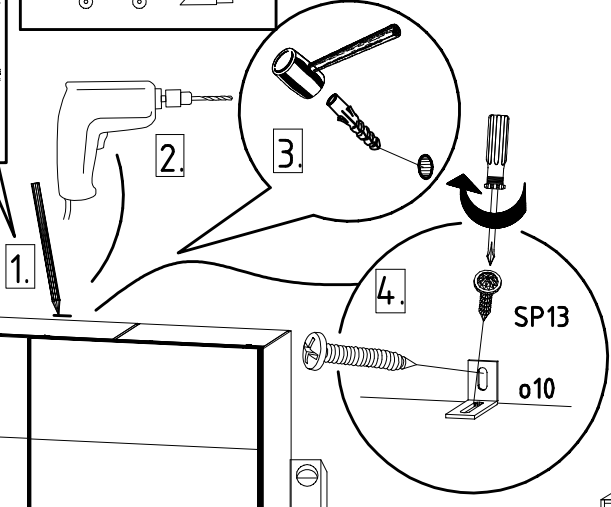
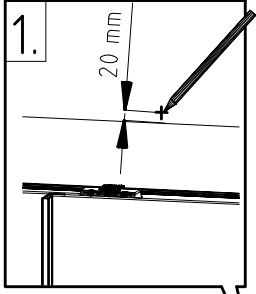
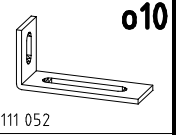
23



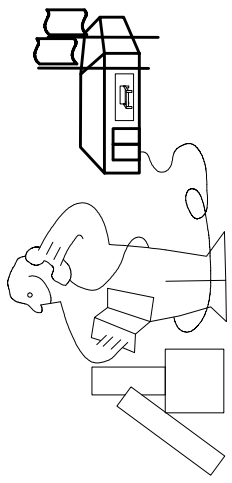
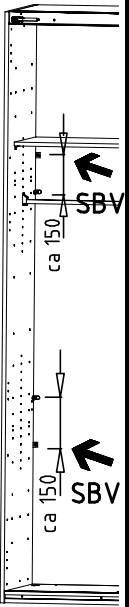
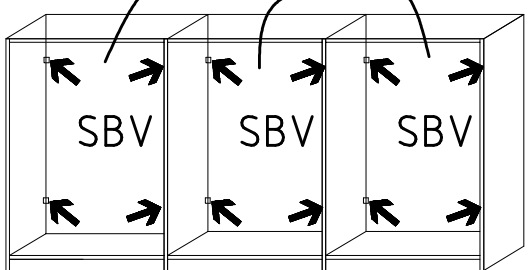
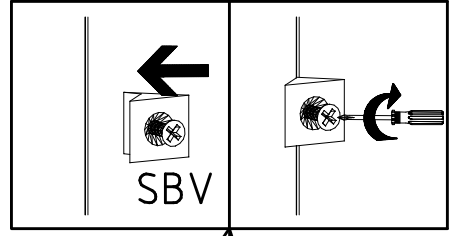
24



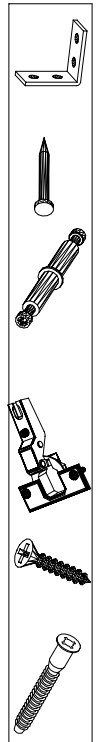
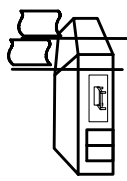
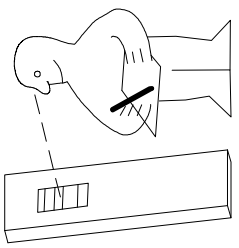
SP13
4 X 13mm
121 122



25



Modell/Model/Modèle



<121 370>	< G 1 >	<4x>

Änderungen die dem technischen Fortschritt geschuldet sind, behalten wir uns vor!
Bei nicht vorschriftsmäßiger und/ oder nicht fachmännischer Montage wird bei Personen- und/ oder Sachschäden keinerlei Haftung übernommen.

made by
WIMEX Wohnbedarf/ Import Export Handels GmbH/ Postfach 14.07/ 49112 Georgsmarienhütte/ Germany

980895

30.07.18 / -

07 18

16/16