

 **BESTRON**[®]
BLACK&WOOD



700
Watts

220
240
Volts

50
60
Hz



ARC180BW
INSTRUCTION MANUAL

DE Bedienungsanleitung

EN Instruction manual

SE Instruktionsmanual

FR Mode d'emploi

IT Istruzioni per l'uso

NL Handleiding

ES Manual del usuario

HERZLICHEN GLÜCKWUNSCH!

Herzlichen Glückwunsch zum Erwerb dieses Bestron-Produktes. In dieser Gebrauchsanweisung erläutern wir die Funktion und die Benutzung. Lesen Sie somit diese Gebrauchsanweisung aufmerksam durch, bevor Sie das Gerät benutzen. Verwenden Sie das Gerät nur so, wie es in der Gebrauchsanweisung beschrieben ist. Bewahren Sie die Gebrauchsanweisung danach sorgfältig auf.

Bei einem Defekt:

Sollte das Gerät unverhofft einen Defekt aufweisen, versuchen Sie dann nie, die Reparatur selbst vorzunehmen. Lassen Sie Reparaturen immer von einem qualifizierten Mechaniker ausführen.

Benutzung durch Kinder:

- Dieses Gerät darf von Kinder älter als 8 Jahren und Personen mit vermindertem körperlichen, sinnlichen oder geistigen Vermögen oder Mangel an Erfahrung und Kenntnis benutzt werden, aber nur unter Beaufsichtigung oder wenn sie über die sichere Benutzung des Gerätes aufgeklärt wurden und dessen mögliche Gefahren verstehen.
- Die Reinigung und Wartung dürfen nicht von Kindern durchgeführt werden, außer wenn sie älter als 8 Jahre sind und beaufsichtigt werden.
- Halten Sie das Gerät und das Kabel außerhalb der Reichweite von Kindern bis 8 Jahren.
- Kinder müssen im Auge behalten werden, um sich dessen sicher zu sein, dass sie nicht mit dem Gerät spielen.

WAS SIE ÜBER ELEKTROGERÄTE WISSEN MÜSSEN

- Kontrollieren Sie, ob die Netzspannung der auf dem Typenschild eines Elektrogerätes angegebenen Netzspannung entspricht, bevor Sie es benutzen.
- Kontrollieren Sie, ob die Steckdose, an die Sie ein Elektrogerät anschließen, geerdet ist.
- Stellen Sie Elektrogeräte immer an einer Stelle auf, an der sie nicht fallen können, und auf einen stabilen und ebenen Untergrund.
- Bestimmte Teile eines Elektrogerätes können warm oder manchmal heiß werden. Berühren Sie diese nicht, um Verbrennungen zu vermeiden.
- Sorgen Sie dafür, dass Ihre Hände trocken sind, wenn Sie ein Elektrogerät, ein Kabel oder einen Stecker berühren.

- Elektrogeräte müssen zur Vermeidung einer Feuergefahr ihre Wärme abgeben können. Sorgen Sie somit dafür, dass das Gerät ausreichend frei ist und nicht mit brennbarem Material in Kontakt kommen kann. Elektrogeräte dürfen nie bedeckt werden.
- Sorgen Sie dafür, dass Elektrogeräte, Kabel oder Stecker nicht mit Wasser in Berührung kommen.
- Tauchen Sie Elektrogeräte, Kabel oder Stecker nie in Wasser oder eine andere Flüssigkeit.
- Fassen Sie Elektrogeräte nie an, wenn sie ins Wasser gefallen sind. Ziehen Sie direkt den Stecker aus der Steckdose. Benutzen Sie das Gerät nicht mehr.
- Sorgen Sie dafür, dass Elektrogeräte, Kabel und Stecker nicht mit Hitzequellen, wie zum Beispiel eine heiße Kochplatte oder offenes Feuer, in Berührung kommen.
- Lassen Sie Kabel nie über den Rand der Anrichte, Arbeitsplatte oder einen Tisch hängen.
- Ziehen Sie den Stecker immer aus der Steckdose, wenn Sie das Elektrogerät nicht benutzen.
- Wenn Sie den Stecker aus der Steckdose ziehen, ziehen Sie dann am Stecker selbst und nicht am Kabel.
- Kontrollieren Sie regelmäßig, ob das Kabel des Elektrogerätes noch intakt ist. Benutzen Sie das Gerät nicht, wenn das Kabel Beschädigungen aufweist. Wenn das Kabel beschädigt ist, muss es vom Hersteller, einem technischen Kundendienst oder einer Person mit einer ähnlichen Qualifikation ersetzt werden, um jede Gefahr zu vermeiden.
- Das Gerät darf nicht mittels eines externen Zeitschalters oder durch ein separates System mit Fernbedienung eingeschaltet werden.

WAS SIE ÜBER DIESES GERÄT WISSEN MÜSSEN

- Seien Sie vorsichtig, wenn Sie das Gerät im Freien benutzen.
- Benutzen Sie das Gerät nie in feuchten Räumen.
- Reinigen Sie das Gerät nach der Benutzung gründlich (siehe Reinigung und Wartung).
- Stellen Sie das Gerät nicht in unmittelbarer Nähe von Tapeten und Küchenschränken auf. Der heiße Dampf kann Beschädigungen verursachen.
- Seien Sie vorsichtig, wenn Sie während und nach dem Betrieb den Deckel öffnen. Der heiße Dampf kann Verbrennungen verursachen.

UMWELT



- Werfen Sie Verpackungsmaterial, wie zum Beispiel Plastik und Karton, in die dazu bestimmten Container.
- Dieses Produkt am Ende der Nutzungsdauer nicht als normalen Haushaltsabfall entsorgen, sondern bei einer Sammelstelle zur Wiederverwendung von elektrischem und elektronischem Gerät. Achten Sie auf das Symbol auf dem Produkt, der Gebrauchsanweisung oder Verpackung.
- Die Materialien können wie angegeben wiederverwendet werden. Durch Ihre Hilfe bei der Wiederverwendung, der Verarbeitung der Materialien oder anderen Formen der Nutzung des alten Gerätes leisten Sie einen wichtigen Beitrag zum Schutz unserer Umwelt.
- Informieren Sie sich bei der Gemeinde nach der richtigen Sammelstelle bei Ihnen in der Nähe.

CE-KONFORMITÄTSERKLÄRUNG

Dieses Produkt erfüllt die Anforderungen gemäß den Europäischen Richtlinien.

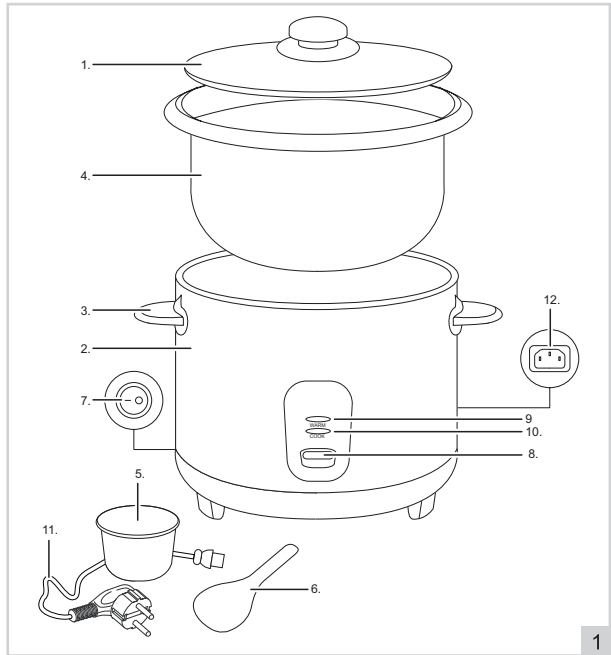


R. Neyman
Quality control

BENUTZUNG - Reiskocher

Das Reiskocher ist nur für den Hausgebrauch vorgesehen, nicht für die professionelle Verwendung.

- 1. Glasdeckel
- 2. Gehäuse
- 3. Hitzebeständige Griffe
- 4. Innere Schale
- 5. Messbecher
- 6. Reislöffel
- 7. EIN/AUS-Schalter
- 8. Kochschalter
- 9. Kontrollleuchte „WÄRMEN“ (WARM)
- 10. Kontrollleuchte „KOCHEN“ (COOK)
- 11. Netzkabel und Stecker
- 12. Geräteeingang



BENUTZUNG - Erste Verwendung

- 1. Entnehmen Sie das Gerät aus der Verpackung und entfernen Sie sämtliche Verpackungsmaterialien.
- 2. Reinigen Sie das Gerät und alle Zubehörteile gründlich, um eventuelle Herstellungsrückstände zu entfernen (siehe „Reinigung und Wartung - Reiskocher“).

BENUTZUNG - Reis kochen

- 1. Stellen Sie das Gerät auf eine ebene, stabile Arbeitsfläche.
- 2. Reis und Wasser abmessen und in die innere Schale (4) geben.

Für die Zubereitung von:	Benötigen Sie:	
1 Portion Reis	1 Tasse Wasser	2 Tassen Wasser
2 Portionen Reis	2 Tassen Reis	3 Tassen Wasser
3 Portionen Reis	3 Tassen Reis	4 Tassen Wasser
4 Portionen Reis	4 Tassen Reis	5 Tassen Wasser
5 Portionen Reis	5 Tassen Reis	6 Tassen Wasser
6 Portionen Reis	6 Tassen Reis	7 Tassen Wasser
7 Portionen Reis	7 Tassen Reis	8 Tassen Wasser
8 Portionen Reis	8 Tassen Reis	9 Tassen Wasser
9 Portionen Reis	9 Tassen Reis	10 Tassen Wasser
10 Portionen Reis	10 Tassen Reis	11 Tassen Wasser

ACHTUNG: Dieser Reiskocher hat ein Volumen von 1.8 Liter. Die maximale Kapazität beträgt 1350 Gramm Reis = 9 große Portionen = 8 bis 10 Personen

- 3. Die innere Schale in das Gehäuse (2) einsetzen und den Deckel darauf platzieren.

4. Schließen Sie das Gerät an die Steckdose an.
5. Drücken Sie den EIN/AUS-Schalter (7) auf der Rückseite, um das Gerät einzuschalten. Den Kochschalter (8) eindrücken. Die Kontrollleuchte „KOCHEN“ (COOK) (10) leuchtet nun auf. Während der Reis gekocht wird, schaltet das Gerät je nach Reissorte nach ca. 20 Minuten automatisch auf die Funktion „WÄRMEN“ (9) um. Jetzt hält das Gerät den Reis warm. Reis kann relativ gut für ca. 5 Stunden warm gehalten werden. Damit er nicht austrocknet, empfehlen wir jedoch, den Reis innerhalb einer Stunde zu servieren.
6. Sobald der Reis fertig gekocht ist, sollten Sie Sie 10 Minuten warten, bevor Sie ihn durchmengen und servieren.
7. Drücken Sie anschließend den EIN/AUS-Schalter (7) auf der Rückseite, um das Gerät auszuschalten und das Gerät aus der Steckdose zu ziehen.

REINIGUNG UND WARTUNG - Reiskocher

Reinigen Sie das Gerät und die losen Teile nach jedem Gebrauch gründlich:

1. Ziehen Sie den Stecker vom Reiskocher und aus der Steckdose ab.
2. Reinigen Sie den Glasdeckel, die innere Schale, den Messbecher sowie den Reislöfel in warmer Seifenlauge. Spülen Sie die Teile mit Wasser und trocknen Sie diese gründlich mit einem trockenen Tuch ab.
3. Reinigen Sie das Gehäuse mit einem feuchten Tuch.
4. Bewahren Sie das Gerät an einem trockenen Ort auf.

ACHTUNG:

- Vergewissern Sie sich, dass das Gerät nicht an das Stromnetz angeschlossen ist, bevor Sie es reinigen.
- Verwenden Sie zur Reinigung des Gerätes niemals ätzende oder scheuernde Reinigungsmittel oder scharfe Gegenstände (z.B. Messer oder harte Bürsten).
- Tauchen Sie den Sockel des Geräts niemals in Wasser oder in eine andere Flüssigkeit ein und lassen Sie diesen niemals in Kontakt mit fließendem Wasser kommen.

GARANTIEBESTIMMUNGEN

Bestron handhabt unter den folgenden Bedingungen eine Garantie von 60 Monaten ab Kaufdatum gegen Defekte, die durch Herstellungs- und/oder Materialfehler entstanden sind.

1. Im genannten Garantiezeitraum werden keine Kosten für Arbeitslohn und Material berechnet.
2. Die unter der Garantie ausgeführte Reparatur verlängert nicht die Garantiefrist.
3. Defekte Zubehörteile oder bei Umtausch die defekten Geräte selbst werden automatisch Eigentum von Bestron.
4. Die Garantie gilt ausschließlich für den ersten Käufer und ist nicht übertragbar.
5. Die Garantie gilt nicht für einen Schaden, der entstanden ist durch:
 - Unfälle
 - falsche Benutzung
 - Verschleiß
 - Verwahrlosung
 - Fehlerhafte Installation
 - Anschluss an eine andere Netzspannung als die, die auf dem Typenschild genannt ist
 - Unautorisierte Veränderung
 - Von nicht qualifizierten Dritten ausgeführte Reparaturen
 - Benutzung entgegen den geltenden gesetzlichen, technischen oder Sicherheitsnormen
 - Unvorsichtigen Transport ohne geeignete Verpackung oder anderen Schutz
6. Ein Anspruch auf Garantie kann nicht erhoben werden bei:
 - Einem Schaden während des Transports
 - Der Entfernung oder Änderung der Seriennummer des Gerätes
7. Von der Garantie ausgenommen sind:
 - Kabel
 - Lampen
 - Zubehörteile aus Glas
8. Die Garantie berechtigt neben dem Ersatz beziehungsweise der Reparatur der defekten Zubehörteile nicht zu irgendeiner Erstattung eines eventuellen Schadens. Bestron kann nie für einen eventuellen Folgeschaden oder irgendwelche andere Konsequenzen, die durch oder in Bezug auf das von ihr gelieferte Gerät entstanden sind, haftbar gemacht werden.
9. Der Garantieanspruch kann nur bei Ihrem (Web-)Händler oder direkt beim Bestron Kundendienst geltend gemacht werden. Senden Sie ein Gerät nicht ohne vorherige Rücksprache zurück. Das Paket kann dann abgelehnt werden und eventuelle Kosten gehen zu Ihren Lasten. Nehmen Sie erst für Anweisungen, wie Sie das Gerät einpacken und versenden müssen, Kontakt auf. Jedem Garantieanspruch muss der Kaufbeleg beigelegt werden.

SERVICE

Sollte sich unverhofft eine Störung ergeben, dann können Sie mit dem BESTRON-Kundendienst Kontakt aufnehmen: www.bestron.com/service

FÉLICITATIONS !

Nous vous félicitons pour l'achat de votre produit Bestron. Dans le présent manuel d'utilisation, nous vous expliquons comment celui fonctionne et comment vous devez l'utiliser. Nous vous invitons par conséquent à lire attentivement les instructions d'utilisation avant d'utiliser l'appareil. Lorsque vous l'utilisez, prenez soin de suivre parfaitement les instructions d'utilisation. Conserver-les précautionneusement.

En cas de dysfonctionnement :

Si l'appareil devait malencontreusement ne plus fonctionner, n'essayez jamais de le réparer vous-même. Vous devez laisser le soin de le faire à un réparateur/technicien qualifié.

Utilisation par des enfants :

- Le présent appareil peut être utilisé par des enfants de plus de 8 ans et par des personnes dont les facultés physiques, sensorielles ou psychiques sont diminuées ou des personnes n'ayant ni l'expérience ni les connaissances requises, à condition toutefois qu'une personne s'assure qu'ils/elles ont pris connaissance des instructions permettant de l'utiliser en toute sécurité et qu'ils/elles ont conscience des dangers potentiels.
- Le nettoyage et l'entretien ne peuvent être effectués par des enfants de moins de 8 ans. Les enfants de plus de 8 ans doivent être sous la surveillance d'un adulte.
- Conservez l'appareil et le câble hors de portée des enfants de moins de 8 ans.
- Veillez à toujours surveiller les enfants de sorte à vous assurer qu'ils ne jouent pas avec l'appareil.

CE QUE VOUS DEVEZ SAVOIR AU SUJET DES APPAREILS ÉLECTRIQUES

- Avant toute utilisation, vérifiez que la tension électrique du réseau correspond à la tension électrique indiquée sur la plaque signalétique de l'appareil concerné.
- Contrôlez que la prise à laquelle vous raccordez l'appareil électrique est reliée à la terre.
- Veillez toujours à placer les appareils électriques sur une surface stable et plane et à un endroit où celui-ci ne peut pas tomber.
- Certains éléments d'un appareil électrique peuvent devenir chauds ou parfois même brûlants. Prenez soin de ne pas les toucher afin d'éviter de vous brûler.

- Assurez-vous que vos mains sont sèches lorsque vous touchez un appareil électrique, un fil/câble ou une prise.
- Les appareils électriques doivent pouvoir libérer la chaleur qu'ils produisent de sorte à éviter tout risque d'incendie. Vérifiez par conséquent s'il y a suffisamment d'espace autour de l'appareil et faites en sorte que celui-ci ne puisse entrer en contact avec du matériel inflammable. Les appareils électriques ne doivent jamais être couverts.
- Assurez-vous que les appareils électriques, les fils/câbles ou les prises n'entrent pas en contact avec de l'eau.
- N'immergez jamais des appareils électriques, des fils/câbles ou prises dans de l'eau ou dans un autre liquide.
- Ne saisissez jamais un appareil électrique lorsque celui-ci est tombé dans l'eau. Débranchez-le immédiatement et ne l'utilisez plus.
- Assurez-vous que les appareils électriques, les fils/câbles ou les prises n'entrent pas en contact avec des sources de chaleur comme une plaque de cuisson brûlante ou avec du feu.
- Ne laissez pas pendre des fils/câbles sur le rebord d'un évier, d'un plan de travail ou d'une table.
- Débranchez toujours l'appareil de la prise de contact lorsque vous ne l'utilisez pas.
- Lorsque vous débranchez l'appareil de la prise de contact, prenez soin de tirer en saisissant la partie dure de la prise mâle et non pas en tirant sur le fil/câble.
- Contrôlez régulièrement si le fil/câble de l'appareil électrique est encore intact. N'utilisez pas l'appareil si le fil/câble présente des signes d'endommagement. Si le fil/câble est endommagé, celui-ci doit être remplacé par le fabricant, par un service technique ou par une personne ayant une compétence/qualification similaire, ceci afin d'éviter tout danger.
- L'appareil ne peut être mis en marche en ayant recours à une minuterie externe ou à un système séparé avec télécommande.

CE QUE VOUS DEVEZ SAVOIR AU SUJET DE CET APPAREIL

- Soyez prudent lorsque vous utilisez l'appareil à l'extérieur.
- N'utilisez jamais l'appareil dans des pièces humides.
- Après utilisation, nettoyez soigneusement l'appareil (voir Nettoyage et entretien).
- Ne placez pas l'appareil trop près de papiers peints et de placards de cuisine. La vapeur est brûlante et peut causer des dommages.
- Faites très attention lorsque vous ouvrez le couvercle durant et après l'utilisation. La vapeur est brûlante et peut causer des brûlures.

ENVIRONNEMENT



- Débarrassez-vous du matériel d'emballage comme le plastique et les boîtes dans les containers destinés à cet effet.
- À la fin de sa durée de vie, ne jetez pas ce produit comme un simple déchet ménager mais remettez-le à un centre de collecte de recyclage des produits électriques et électroniques. Consultez le symbole sur le produit, le mode d'emploi ou l'emballage.
- Les matériels/matériaux peuvent être réutilisés comme indiqué. En apportant votre aide au recyclage et au traitement des matériels/matériaux ou à tout autre forme de réutilisation d'anciens appareils, vous contribuez à la protection de l'environnement.
- Informez-vous auprès de votre commune pour obtenir la liste des points de collecte à proximité de chez vous.

DÉCLARATION DE CONFORMITÉ CE

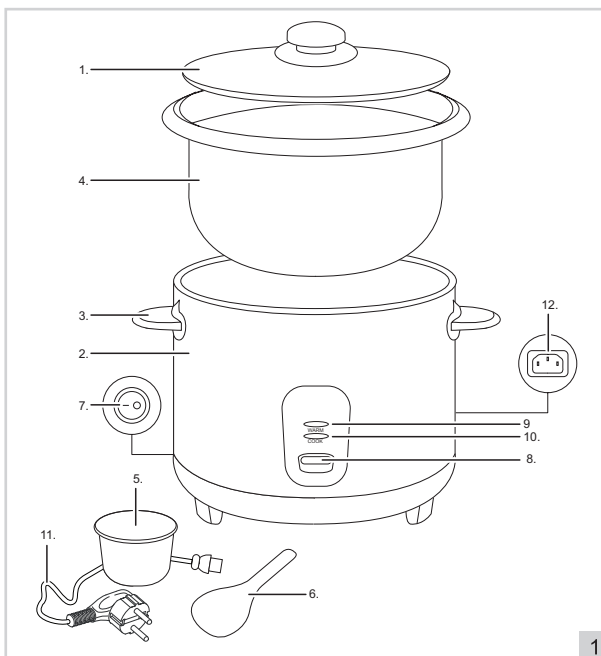
Ce produit répond aux exigences des directives Européennes.

R. Neyman
Contrôle qualité

FONCTIONNEMENT - Cuiseur vapeur inox pour riz

Ce cuiseur vapeur inox pour riz uniquement à l'utilisation domestique, et non à l'usage professionnel.

1. Couvercle en verre
2. Boîtier
3. Poignées résistantes à la chaleur
4. Récipient intérieur
5. Récipient de mesure
6. Cuillère à riz
7. Commutateur marché/arrêt
8. Commutateur de cuisson
9. Voyant lumineux « CHAUD »
10. Voyant lumineux « CUISSON »
11. Cordon d'alimentation et prise
12. Entrée de l'appareil



FONCTIONNEMENT - Première utilisation

1. Enlevez l'appareil de l'emballage, et retirez tous les matériaux d'emballage.
2. Nettoyez bien l'appareil et les accessoires pour enlever tout résidu de fabrication (voir « Nettoyage et entretien - Cuiseur vapeur inox pour riz »).

FONCTIONNEMENT - Faire cuire du riz

1. Placez l'appareil sur une surface plane et stable.
2. Mesurez le riz et l'eau et placez-les dans le récipient intérieur (4).

Pour la préparation de :	Vous utilisez:	
1 portion de riz	1 récipient de riz	2 récipients d'eau
2 portions de riz	2 récipients de riz	3 récipients d'eau
3 portions de riz	3 récipients de riz	4 récipients d'eau
4 portions de riz	4 récipients de riz	5 récipients d'eau
5 portions de riz	5 récipients de riz	6 récipients d'eau
6 portions de riz	6 récipients de riz	7 récipients d'eau
7 portions de riz	7 récipients de riz	8 récipients d'eau
8 portions de riz	8 récipients de riz	9 récipients d'eau
9 portions de riz	9 récipients de riz	10 récipients d'eau
10 portions de riz	10 récipients de riz	11 récipients d'eau

ATTENTION : Ce cuiseur à vapeur pour le riz a une capacité de 1.8 litre. La capacité maximum est de 1350 grammes de riz = 9 grandes portions = 8 à 10 personnes

3. Placez le récipient intérieur dans le boîtier (2) et placez le couvercle dessus.
4. Branchez l'appareil à la prise murale.
5. Appuyez sur le commutateur MARCHE/ARRÊT (7) à l'arrière de l'appareil. Appuyez sur le commutateur de cuisson (8). Le voyant lumineux « CUISSON » (10) est désormais allumé. Lorsque le riz est cuit, au bout d'environ 20 minutes en fonction du type de riz, l'appareil passe automatiquement sur « CHAUD » (9). L'appareil gardera désormais le riz au chaud. Le riz peut raisonnablement être gardé chaud pendant environ 5 heures. Nous vous recommandons toutefois d'éviter la déshydratation et de servir le riz sous 1 heure.
6. Si le riz est prêt, attendez 10 minutes avant de faire gonfler et de le servir
7. Lorsque vous avez terminé, appuyez sur le commutateur MARCHE/ARRÊT (7) à l'arrière pour éteindre l'appareil et débranchez l'appareil de la prise murale.

NETTOYAGE ET ENTRETIEN - Cuiseur vapeur inox pour riz

Nettoyez soigneusement l'appareil et les parties détachables après chaque utilisation :

1. Débranchez la prise du cuiseur à vapeur pour le riz ainsi que la prise murale.
2. Nettoyez le couvercle en verre, le récipient intérieur, le récipient de mesure et la cuillère à riz à l'eau chaude savonneuse. Rincez les parties et séchez-les bien avec un chiffon sec.
3. Nettoyez le boîtier avec un chiffon humide.
4. Stockez l'appareil dans un endroit sec.

ATTENTION :

- Vérifiez que l'appareil ne soit pas connecté à l'alimentation électrique avant de le nettoyer.
- N'utilisez jamais de produits de nettoyage corrosifs ou abrasifs ni d'objet pointus (tels que des couteaux ou des brosses dures) pour nettoyer l'appareil.
- N'immergez jamais l'unité de base dans de l'eau ou dans un autre liquide et ne la placez jamais sous de l'eau qui coule.

WARRANTY CONDITIONS

Bestron offers a 60-month warranty on this equipment against defects resulting from manufacturing and/or material errors, subject to the following conditions.

1. No labour or material costs will be charged during this warranty period.
2. Any repairs carried out under the warranty will not extend the warranty period.
3. Faulty parts, or in the event of exchange, the faulty equipment itself, will automatically become the property of Bestron.
4. The warranty is valid for the first buyer only and is non-transferable.
5. The warranty is not valid for damage caused by:
 - Accidents
 - Improper use
 - Wear and tear
 - Neglect
 - Faulty installation
 - Connection to a different mains voltage than indicated on the type plate
 - Unauthorised changes
 - Repairs carried out by unqualified third parties
 - Use in violation with the applicable statutory, technical or safety standards
 - Careless transport without suitable packaging or other protection
6. Warranty cannot be claimed:
 - For damage during transport
 - If the serial number of the appliance is removed or changed
7. Items excluded from warranty are:
 - Cords
 - Lamps
 - Glass parts
8. The warranty does not entitle the purchaser to compensation for any damage other than replacement or repair of the faulty parts. Bestron cannot in any event be held liable for any indirect or consequential losses caused by or in relation to the equipment it has provided.
9. Claims under a warranty may only be submitted to your (online) retailer or directly to the Bestron Service Department. Never send items without being asked to. We may refuse the parcel and you will be liable for the costs. Contact us first and we tell you how the appliance should be packaged and sent. Each claim under a warranty must be accompanied by the relevant receipt.

SERVICE

If an unexpected problem occurs, please contact the BESTRON service department:
www.bestron.com/service

PROFICIAT!

Proficiat met de aankoop van dit Bestron-product. In deze gebruiksaanwijzing leggen we de werking en het gebruik uit. Lees de gebruiksaanwijzing dus aandachtig door vóór u het apparaat gaat gebruiken. Gebruik het apparaat alleen zoals beschreven in de gebruiksaanwijzing. Bewaar de gebruiksaanwijzing daarna zorgvuldig.

Bij een defect:

Mocht het apparaat onverhoopt defect raken, probeer dan nooit zélf de reparatie uit te voeren. Laat reparaties altijd uitvoeren door een gekwalificeerde monteur.

Gebruik door kinderen:

- Dit apparaat mag worden gebruikt door kinderen ouder dan 8 jaar en personen met verminderde lichamelijke, zintuiglijke of geestelijke vermogens of gebrek aan ervaring en kennis, maar alleen onder toezicht of als ze instructie hebben gekregen over het veilig gebruik van het apparaat en de mogelijke gevaren ervan begrijpen.
- Reiniging en onderhoud moeten niet worden gedaan door kinderen, behalve als zij ouder dan 8 jaar zijn en onder toezicht staan.
- Houd het toestel en de kabel buiten bereik van kinderen tot 8 jaar oud.
- Kinderen moeten in de gaten gehouden worden om er zeker van te zijn dat ze niet met het apparaat spelen.

WAT U MOET WETEN OVER ELEKTRISCHE APPARATEN

- Controleer of de netspanning overeenkomt met de aangegeven netspanning op het typeplaatje van een elektrisch apparaat, voordat u het gebruikt.
- Controleer of het stopcontact waarop u een elektrisch apparaat aansluit, geaard is.
- Plaats elektrische apparaten altijd op een stabiele en vlakke ondergrond, op een plaats waar het niet kan vallen.
- Bepaalde delen van een elektrisch apparaat kunnen warm of zelfs heet worden. Raak deze niet aan om te voorkomen dat u zich verbrandt.
- Zorg ervoor dat uw handen droog zijn als u een elektrisch apparaat, een snoer of een stekker aanraakt.
- Elektrische apparaten moeten hun warmte kwijt kunnen om brandgevaar te voorkomen. Zorg er dus voor dat het apparaat voldoende vrij is en niet in contact kan komen met brandbaar materiaal. Elektrische apparaten mogen nooit worden bedekt.

- Zorg ervoor dat elektrische apparaten, snoeren of stekkers niet in aanraking komen met water.
- Dompel elektrische apparaten, snoeren of stekkers nooit onder in water of een andere vloeistof.
- Pak elektrische apparaten niet op wanneer ze in het water zijn gevallen. Trek direct de stekker uit het stopcontact. Gebruik het apparaat niet meer.
- Zorg ervoor dat elektrische apparaten, snoeren en stekkers niet in aanraking komen met hittebronnen, zoals een hete kookplaat of open vuur.
- Laat snoeren niet over de rand van het aanrecht, werkblad of een tafel hangen.
- Haal stekkers altijd uit het stopcontact wanneer u het elektrisch apparaat niet gebruikt.
- Als u de stekker uit het stopcontact neemt, trek dan aan de stekker zelf en niet aan het snoer.
- Controleer regelmatig of het snoer van het elektrisch apparaat nog intact is. Gebruik het apparaat niet als het snoer beschadigingen vertoont. Als het snoer beschadigd is, moet het vervangen worden door de fabrikant, een technische servicedienst of een persoon met een gelijkaardige kwalificatie, om elk gevaar te vermijden.

WAT U MOET WETEN OVER DIT APPARAAT

- Wees voorzichtig wanneer u het apparaat buitenshuis gebruikt.
- Gebruik het apparaat nooit in vochtige ruimten.
- Maak het apparaat na gebruik grondig schoon (zie Reiniging en onderhoud).
- Plaats het apparaat niet te dicht bij behang en keukenkastjes. De hete stoom kan beschadigingen veroorzaken.
- Wees voorzichtig bij het openen van het deksel tijdens en na het gebruik. De hete stoom kan brandwonden veroorzaken.

MILIEU



- Werp verpakkingsmateriaal zoals plastic en dozen in de daarvoor bestemde containers.
- Dit product aan het eind van de gebruiksduur niet inleveren als normaal huishoudelijk afval, maar bij een inzamelpunt voor hergebruik van elektrische en elektronische apparatuur. Let op het symbool op het product, de gebruiksaanwijzing of de verpakking.
- De materialen kunnen hergebruikt worden zoals aangegeven. Door uw hulp bij hergebruik, de verwerking van de materialen of ander vormen van de benutting van oude apparatuur levert u een belangrijke bijdrage aan de bescherming van ons milieu.
- Informeer bij de gemeente naar het juiste inzamelpunt bij u in de buurt.

EU-CONFORMITEITSVERKLARING

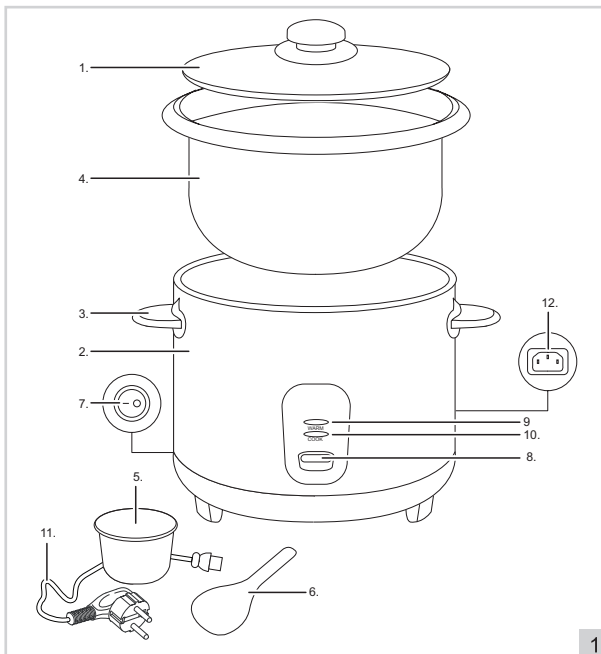
Dit product voldoet aan de eisen volgens de Europese richtlijnen.

R. Neyman
Quality control

WERKING - Rijstkoker

De rijstkoker is alleen bedoeld voor huishoudelijke doeleinden, niet voor professioneel gebruik.

1. Glazen deksel
2. Behuizing
3. Hittebestendige handgrepen
4. Binnenpan
5. Maatbeker
6. Rijstlepel
7. Aan-/uitschakelaar
8. Kookschakelaar
9. Indicatielampje "WARM" (warm houden)
10. Indicatielampje "COOK" (koken)
11. Snoer met stekker
12. Snoer aansluiting



WERKING - Voor het eerste gebruik

1. Haal het apparaat uit de verpakking en verwijder alle verpakkingsonderdelen.
2. Reinig het apparaat en de losse onderdelen om eventuele resten van het fabricageproces te verwijderen (zie 'Reiniging en onderhoud - Rijstkoker').

WERKING - Koken van rijst

1. Plaats het apparaat op een vlakke en stabiele ondergrond.
2. Meet rijst en water af en giet beide in de binnenpan (4).

Voor het bereiden van:	Gebruikt u:	
1 portie rijst	1 maatbeker rijst	2 maatbekers water
2 porties rijst	2 maatbekers rijst	3 maatbekers water
3 porties rijst	3 maatbekers rijst	4 maatbekers water
4 porties rijst	4 maatbekers rijst	5 maatbekers water
5 porties rijst	5 maatbekers rijst	6 maatbekers water
6 porties rijst	6 maatbekers rijst	7 maatbekers water
7 porties rijst	7 maatbekers rijst	8 maatbekers water
8 porties rijst	8 maatbekers rijst	9 maatbekers water
9 porties rijst	9 maatbekers rijst	10 maatbekers water
10 porties rijst	10 maatbekers rijst	11 maatbekers water

LET OP: Deze rijstkoker heeft een inhoud van 1.8 liter. De maximale capaciteit is 1350 gram rijst = 9 flinke porties = 8 tot 10 personen

3. Plaats de binnenpan in de behuizing (2) en leg de deksel erop.

4. Steek de stekker in het stopcontact.
5. Druk op de aan-/uitschakelaar (7) aan de achterkant om het apparaat in te schakelen. Druk de kookschakelaar (8) naar beneden. Het indicatielampje "COOK" (koken) (10) gaat nu aan. Als de rijst gekookt is, na ongeveer 20 minuten afhankelijk van de rijstsoort, schakelt het apparaat automatisch naar "WARM" (warm houden) (9). Op deze stand houdt hij de gekookte rijst warm. Rijst kan redelijkerwijs ongeveer 5 uur warm worden gehouden. Wij adviseren echter om uitdroging te voorkomen en de rijst binnen 1 uur te serveren.
6. Als de rijst klaar is, wacht u 10 minuten voordat u de rijst doorroert en serveert.
7. Druk na gebruik op de aan-/uitschakelaar (7) aan de achterkant om het apparaat uit te schakelen en trek vervolgens de stekker uit het stopcontact.

REINIGING EN ONDERHOUD - Rijstkoker

Reinig het apparaat en de losse onderdelen grondig na elk gebruik:

1. Trek de stekker uit de rijstkoker en het stopcontact.
2. Reinig de glazen deksel, binnenpan, maatbeker en lepel in een warm sopje. Spoel de onderdelen goed af en droog ze vervolgens grondig na met een droge doek. De binnenpan is vaatwasser geschikt.
3. Reinig de behuizing met een vochtige doek.
4. Berg het apparaat op een droge plaats op.

LET OP:

- Zorg ervoor dat het apparaat niet is aangesloten op de netvoeding als u het gaat schoonmaken.
- Gebruik geen agressieve of schurende schoonmaakmiddelen of scherpe voorwerpen (zoals messen of harde borstels) bij het reinigen.
- Dompel de basiseenheid nooit in water of een andere vloeistof en houd deze ook niet onder stromend water.

GARANTIEBEPALINGEN

Bestron hanteert onder de volgende voorwaarden 60 maanden na aankoopdatum garantie op deze apparatuur tegen defecten die zijn ontstaan door fabricage- en/of materiaalfouten.

1. In de genoemde garantieperiode zullen geen kosten worden berekend voor arbeidsloon en materiaal.
2. De onder garantie uitgevoerde reparatie verlengt de garantietermijn niet.
3. Defecte onderdelen of bij omruiling de defecte apparaten zelf, worden automatisch eigendom van Bestron.
4. De garantie is uitsluitend geldig voor de eerste koper en niet overdraagbaar.
5. De garantie is niet geldig voor schade die is ontstaan door:
 - Ongevallen
 - Verkeerd gebruik
 - Slijtage
 - Verwaarlozing
 - Foutieve installatie
 - Aansluiting op een andere netspanning dan die op het typeplaatje is vermeld
 - Ongeautoriseerde wijziging
 - Reparaties uitgevoerd door niet-gekwalificeerde derden
 - Gebruik in strijd met de geldende wettelijke, technische of veiligheidsnormen
 - Onzorgvuldig transport zonder geschikte verpakking of andere bescherming
6. Aanspraak op garantie kan niet worden gedaan bij:
 - Schade tijdens het transport
 - Het verwijderen of wijzigen van het serienummer van het apparaat.
7. Uitgezonderd van garantie zijn:
 - Snoeren
 - Lampen
 - Glazen onderdelen
8. De garantie geeft geen enkel recht op vergoeding van eventuele schade, buiten de vervanging respectievelijk reparatie van de defecte onderdelen. Bestron kan nooit aansprakelijk gesteld worden voor eventuele vervolgschade of enigerlei andere consequenties die door of in relatie met de door hem geleverde apparatuur zijn ontstaan.
9. Aanspraak op garantie kan alleen bij uw (web-)winkelier of rechtstreeks bij de Bestron Service Dienst. Stuur echter nooit zomaar iets op. Het pakket kan dan namelijk geweigerd worden en eventuele kosten zijn voor uw rekening. Neem eerst contact op voor aanwijzingen hoe u het apparaat moet inpakken en verzenden. Elke aanspraak op garantie dient vergezeld te gaan van het aankoopbewijs.

SERVICE

Mocht zich onverhoopt een storing voordoen, dan kunt u contact opnemen met de BESTRON-service-dienst: www.bestron.com/service

CONGRATULATIONS!

Congratulations with the purchase of this Bestron product. These instructions tell you how the product works and how to use it. Read the instructions carefully before you start using the appliance. Only use the appliance in the manner described in the instructions. Keep these instructions in a safe place for future reference.

Defects:

If the appliance is defective, do not try to repair it yourself. Always have a qualified mechanic carry out any repairs.

Children:

- This appliance may be used by children over the age of 8 years old and persons with reduced physical, sensory or mental capabilities or lack of experience and know-how, but only if supervised or if they have been instructed on how to use the appliance safely and are aware of its potential dangers.
- Children are not allowed to clean and maintain the appliance, except if they are over the age of 8 years old and supervised.
- Keep the appliance and the cable out of reach of children under the age of 8 years old.
- Keep an eye on children to ensure that they do not play with the appliance.

WHAT YOU SHOULD KNOW ABOUT ELECTRICAL APPLIANCES

- Check that the mains voltage corresponds with that shown on the rating plate of an electrical appliance before you use it.
- Check that the socket to which you connect the electrical appliance is earthed.
- Always install electrical appliances on a stable and level surface where it cannot fall over.
- Certain parts of an electrical appliance may become warm or sometimes hot. Do not touch them as you may burn yourself.
- Make sure your hands are dry when you touch an electrical appliance, a cord or a plug.
- Electrical appliances must be able to lose their heat to avoid fire hazards. Therefore, make sure that the appliance has sufficient clearance around it and that it does not come into contact with flammable materials. Electrical appliances must never be covered.
- Make sure that electrical appliances, cords or plugs do not come into contact with water.

- Never immerse electrical appliances, cords or plugs in water or any other liquid.
- Do not touch electrical appliances if they have fallen in the water. Immediately pull the plug out of the socket. Stop using the appliance.
- Make sure that electrical appliances, cords and plugs do not come into contact with heat sources, such as a hot hob or open fire.
- Never let cords hang over the edge of the sink, a worktop or a table.
- Always remove plug from the socket when you are not using the electrical appliance.
- Remove the plug from the socket by pulling the plug itself and not the cord.
- Regularly check if the cord of the electrical appliance is not damaged. Do not use the electrical appliance if the cord shows signs of damage. If the cord is damaged, it should be replaced by the manufacturer, a technical service provider or a person with an equivalent qualification, to avoid any danger.
- The appliance may not be switched on with the aid of an external time switch, or by a separate system with remote control.

WHAT YOU SHOULD KNOW ABOUT THIS APPLIANCE

- Be careful when using the appliance outdoors.
- Never use the appliance in damp or wet locations.
- Thoroughly clean the appliance after use (see Cleaning and Maintenance).
- Do not place the appliance too close to kitchen cupboards and walls covered in wallpaper. The hot steam may cause damage.
- Be careful when opening the lid during or after use. The hot steam can cause burns.

ENVIRONMENT



- Dispose of packaging material such as plastic and cardboard boxes in the designated containers.
- Do not dispose of this product as normal domestic waste at the end of its life, but hand it in at a collection point for the reuse of electric and electronic equipment. Look for the symbol on the product, the user instructions or the packaging showing the type of waste.
- The materials can be used as indicated. By helping us reuse and process the materials or otherwise recycle the old equipment, you will be making an important contribution towards the protection of the environment.
- Your municipality can tell you where to find the designated waste collection point in your neighbourhood.

CE DECLARATION OF CONFORMITY

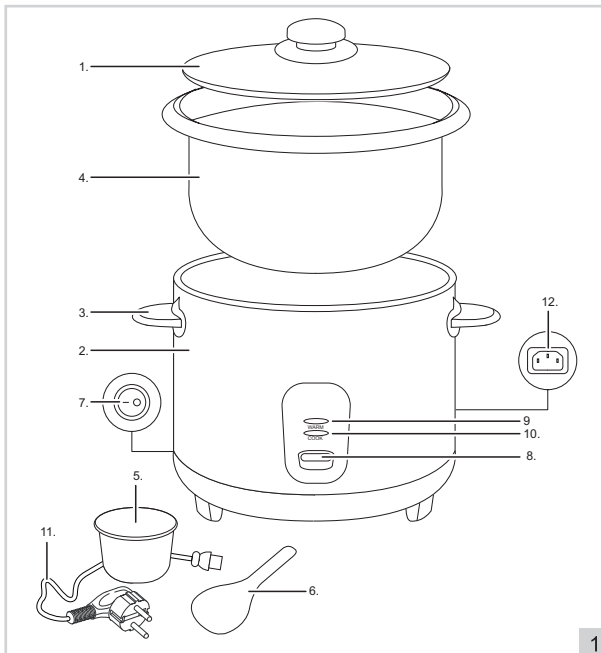
This product meets the requirements of European guidelines.

R. Neyman
Quality control

OPERATION - Rice cooker

The rice cooker is only intended for domestic use, not for professional use.

- 1. Glass lid
- 2. Housing
- 3. Heat resistant handles
- 4. Inner pan
- 5. Measuring cup
- 6. Rice spoon
- 7. ON/OFF switch
- 8. Cook switch
- 9. Indicator light "WARM"
- 10. Indicator light "COOK"
- 11. Power cord and plug
- 12. Appliance inlet



OPERATION - Before first use

1. Remove the appliance from the packaging, and remove all packaging materials.
2. Clean the appliance and all the accessories thoroughly to remove any manufacturing residues (see "Cleaning and maintenance - Rice cooker").

OPERATION - Cooking rice

1. Place the appliance on a flat, stable work surface.
2. Measure rice and water and put it in the inner pan (4).

For the preparation of:	You use:	
1 portion of rice	1 cup of rice	2 cups of water
2 portions of rice	2 cups of rice	3 cups of water
3 portions of rice	3 cups of rice	4 cups of water
4 portions of rice	4 cups of rice	5 cups of water
5 portions of rice	5 cups of rice	6 cups of water
6 portions of rice	6 cups of rice	7 cups of water
7 portions of rice	7 cups of rice	8 cups of water
8 portions of rice	8 cups of rice	9 cups of water
9 portions of rice	9 cups of rice	10 cups of water
10 portions of rice	10 cups of rice	11 cups of water

ATTENTION: This rice cooker has a capacity of 1.8 liters. The maximum capacity is 1350 grams of rice = 9 large portions = 8 to 10 persons

3. Place the inner pan in the housing (2) and place the lid on it.
4. Connect the appliance to the wall socket.
5. Press the ON/OFF switch (7) on the backside to switch on the appliance. Push the cook switch (8) down. The "COOK" indicator light (10) is now illuminated. When the rice is boiled, after approx 20 minutes depending on the kind of rice, the appliance automatically switches to "WARM" (9). Now the appliance will keep the rice warm. Rice can reasonably be kept warm for about 5 hours. However, we recommend to avoid dehydration and to serve the rice within 1 hour.
6. If the rice is ready, wait 10 minutes before fluffing and serving the rice
7. When finished, press the ON/OFF switch (7) on the backside to switch off the appliance and disconnect the appliance from the wall socket.

CLEANING AND MAINTENANCE - Rice cooker

Clean the appliance and the loose parts thoroughly after each use:

1. Remove the plug from the rice cooker and plug socket.
2. Clean the glass lid, inner pan, measuring cup and rice spoon in warm soapy water. Rinse the parts with water and dry them thoroughly with a dry cloth. The inner pan is dishwasher safe.
3. Clean the housing with a damp cloth.
4. Store the device in a dry place.

ATTENTION:

- Verify that the appliance is not connected to the power supply before you clean it.
- Never use corrosive or scouring cleaning agents or sharp objects (such as knives or hard brushes) to clean the appliance.
- Never immerse the base unit in water or another liquid and never place it under flowing water.

WARRANTY CONDITIONS

Bestron offers a 60-month warranty on this equipment against defects resulting from manufacturing and/or material errors, subject to the following conditions.

1. No labour or material costs will be charged during this warranty period.
2. Any repairs carried out under the warranty will not extend the warranty period.
3. Faulty parts, or in the event of exchange, the faulty equipment itself, will automatically become the property of Bestron.
4. The warranty is valid for the first buyer only and is non-transferable.
5. The warranty is not valid for damage caused by:
 - Accidents
 - Improper use
 - Wear and tear
 - Neglect
 - Faulty installation
 - Connection to a different mains voltage than indicated on the type plate
 - Unauthorised changes
 - Repairs carried out by unqualified third parties
 - Use in violation with the applicable statutory, technical or safety standards
 - Careless transport without suitable packaging or other protection
6. Warranty cannot be claimed:
 - For damage during transport
 - If the serial number of the appliance is removed or changed
7. Items excluded from warranty are:
 - Cords
 - Lamps
 - Glass parts
8. The warranty does not entitle the purchaser to compensation for any damage other than replacement or repair of the faulty parts. Bestron cannot in any event be held liable for any indirect or consequential losses caused by or in relation to the equipment it has provided.
9. Claims under a warranty may only be submitted to your (online) retailer or directly to the Bestron Service Department. Never send items without being asked to. We may refuse the parcel and you will be liable for the costs. Contact us first and we tell you how the appliance should be packaged and sent. Each claim under a warranty must be accompanied by the relevant receipt.

SERVICE

If an unexpected problem occurs, please contact the BESTRON service department:
www.bestron.com/service

COMPLIMENTI!

Congratulazioni per l'acquisto di questo prodotto Bestron. Nelle presenti istruzioni per l'uso viene spiegato il funzionamento e l'impiego dell'apparecchio. Pertanto, prima di utilizzarlo, leggerle attentamente. Utilizzare l'apparecchio esclusivamente come di seguito descritto. Conservare queste istruzioni in luogo sicuro.

In caso di guasto:

Nel caso indesiderato in cui l'unità dovesse guastarsi, non tentare mai di ripararla da soli. Far sempre eseguire le riparazioni da un tecnico qualificato.

Utilizzo da parte dei bambini:

- Questo apparecchio può essere utilizzato da bambini di età superiore agli 8 anni e da persone con capacità fisiche, sensoriali o mentali ridotte o con scarsa esperienza e conoscenza, ma esclusivamente sotto la supervisione di un adulto o se hanno ricevuto tutte le istruzioni necessarie per l'utilizzo sicuro dell'apparecchio e ne hanno compreso i possibili pericoli.
- Pulizia e manutenzione non devono essere effettuate dai bambini, a meno che non abbiano più di 8 anni e sotto la supervisione di un adulto.
- Mantenere l'unità e il cavo di alimentazione fuori dalla portata dei bambini di età inferiore agli 8 anni.
- I bambini devono essere costantemente sorvegliati per assicurarsi che non giochino con il dispositivo.

COSA È NECESSARIO SAPERE SUI DISPOSITIVI ELETTRICI

- Prima di utilizzare un dispositivo elettrico, assicurarsi che la tensione di rete corrisponda alla tensione di rete indicata sulla sua targhetta d'identificazione.
- Assicurarsi che la presa elettrica a cui si intende collegare un dispositivo elettrico sia collegata a terra.
- Collocare sempre gli apparecchi elettrici su una superficie stabile e piana, in modo che non possano cadere.
- Alcune parti di un dispositivo elettrico possono riscaldarsi o, a volte, surriscaldarsi. Per evitare le ustioni, evitare di toccarle.
- Quando si tocca un apparecchio elettrico, un cavo o una spina, assicurarsi che le mani siano asciutte.
- Le apparecchiature elettriche devono poter dissipare il calore prodotto al fine di evitare il rischio di incendio. Pertanto, assicurarsi che l'unità sia sufficientemente libera da ingombri e che non possa

venire a contatto con materiale combustibile. Non coprire mai gli apparecchi elettrici.

- Evitare il contatto di apparecchi, cavi o spine elettriche con l'acqua.
- Mai immergere apparecchi elettrici, cavi o spine in acqua o in altri liquidi.
- Se gli apparecchi elettrici dovessero cadere in acqua, mai tentare di raccoglierli. Scollegare immediatamente la spina dalla presa elettrica e non riutilizzare l'apparecchio.
- Assicurarci che gli apparecchi elettrici, i cavi e le spine non entrino in contatto con fonti di calore, come piastre calde o fiamme libere.
- Non lasciare i cavi appesi sopra il bordo del lavandino, del piano di lavoro o del tavolo.
- Quando il dispositivo non è in uso, scollegare sempre il cavo di alimentazione.
- Nello scollegare il cavo di alimentazione dalla spina elettrica, assicurarsi di tirare la spina stessa e non il cavo.
- Controllare regolarmente che il cavo del dispositivo elettrico sia intatto. Non utilizzare l'unità se il cavo risulta essere danneggiato. Se il cavo è danneggiato, per evitare qualsiasi rischio, è necessario che venga sostituito dal produttore, da un servizio di assistenza tecnica o da una persona qualificata.
- L'apparecchio non deve essere azionato da un timer esterno o da un sistema separato dotato di telecomando.

COSA È NECESSARIO SAPERE SU QUESTO DISPOSITIVO

- Fare attenzione quando si utilizza il dispositivo all'aperto.
- Non utilizzare mai l'apparecchio in ambienti umidi.
- Pulire accuratamente l'unità dopo l'uso (vedere la sezione Pulizia e manutenzione).
- Non posizionare l'apparecchio troppo vicino ad armadi da cucina e a pareti con carta da parati. Il calore del vapore potrebbe causare danneggiamenti.
- Fare attenzione quando si apre il coperchio durante o dopo l'uso. Il calore del vapore potrebbe causare ustioni.

DISPOSIZIONI AMBIENTALI



- Smaltire i materiali di imballaggio, come plastica e scatole di cartone, negli appositi contenitori.
- Al termine della sua vita utile, non smaltire il prodotto come un normale rifiuto domestico, ma conferire presso un punto di raccolta per il riciclaggio di apparecchiature elettriche ed elettroniche. Osservare il relativo simbolo apposto sul prodotto, contenuto nelle istruzioni per l'uso o stampato sull'imballaggio.
- I materiali possono essere riutilizzati come indicato. Con il vostro aiuto per il riutilizzo, l'elaborazione dei materiali o altre forme di riciclaggio di vecchi apparecchi, contribuite in modo importante alla protezione dell'ambiente.
- Chiedete al vostro comune di residenza dove è ubicato il punto di raccolta appropriato.

DICHIARAZIONE DI CONFORMITÀ CE

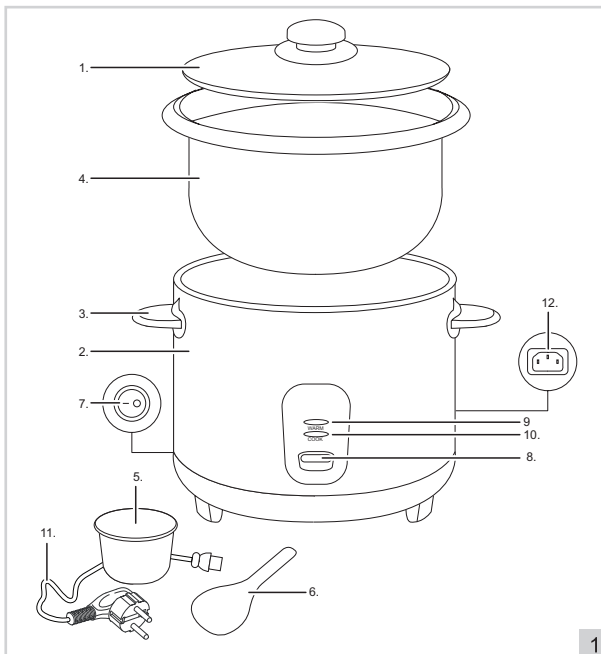
Questo prodotto soddisfa i requisiti delle linee guida Europee.

R. Neyman
Controllo qualità

FUNZIONAMENTO - Cuoceriso

Questo cuoceriso è concepito esclusivamente per l'impiego domestico, e non per l'uso professionale.

1. Coperchio di vetro
2. Alloggio
3. Maniglie termoresistenti
4. Pentola interna
5. Misurino
6. Cucchiaino per il riso
7. Interruttore per accensione e spegnimento ON/OFF
8. Interruttore di cottura
9. Segnale luminoso "CALDO"
10. Segnale luminoso "COTTURA"
11. Cavo di alimentazione e spina
12. Ingresso dell'apparecchio



FUNZIONAMENTO - Prima dell'utilizzo

1. Rimuovere l'apparecchio dalla confezione e rimuovere tutto il materiale di imballaggio.
2. Pulire accuratamente l'apparecchio e tutti gli accessori per rimuovere eventuali residui di fabbrica (vedi "Pulizia e manutenzione - Cuoceriso").

FUNZIONAMENTO - Cottura del riso

1. Posizionare l'apparecchio su una superficie di lavoro piana e stabile.
2. Misurare il riso e l'acqua e metterlo nella pentola interna (4).

Per la preparazione di:	Bisogna utilizzare:	
1 porzione di riso	1 misurino di riso	2 misurini di acqua
2 porzioni di riso	2 misurini di riso	3 misurini di acqua
3 porzioni di riso	3 misurini di riso	4 misurini di acqua
4 porzioni di riso	4 misurini di riso	5 misurini di acqua
5 porzioni di riso	5 misurini di riso	6 misurini di acqua
6 porzioni di riso	6 misurini di riso	7 misurini di acqua
7 porzioni di riso	7 misurini di riso	8 misurini di acqua
8 porzioni di riso	8 misurini di riso	9 misurini di acqua
9 porzioni di riso	9 misurini di riso	10 misurini di acqua
10 porzioni di riso	10 misurini di riso	11 misurini di acqua

ATTENZIONE: Questo apparecchio per la cottura del riso ha una capacità di 1.8 litri. La capacità massima è di 1350 grammi di riso = 9 porzioni abbondanti = per 8 - 10 persone

3. Posizionare la pentola interna nel suo alloggio (2) e posizionare il coperchio sopra di essa.
4. Collegare l'apparecchio alla presa a muro.
5. Premere l'interruttore ON/OFF (7) sul retro per accendere l'apparecchio. Spingere verso il basso l'interruttore di cottura (8). Il segnale luminoso di "COTTURA" (10) adesso è illuminato. Quando il riso è cotto, dopo circa 20 minuti a seconda del tipo di riso, l'apparecchio passa automaticamente a "CALDO" (9). Ora l'apparecchio manterrà il riso caldo. Il riso può essere adeguatamente tenuto al caldo per circa 5 ore. Tuttavia, si consiglia di evitare una eccessiva asciugatura e di servire il riso entro 1 ora.
6. Se il riso è pronto, attendere 10 minuti prima di mescolare e servire il riso
7. Al termine, premere l'interruttore ON/OFF (7) sul retro per spegnere l'apparecchio e scollegare l'apparecchio dalla presa a muro.

PULIZIA E MANUTENZIONE - Cuoceriso

1. Togliere la spina dell'apparecchio dalla presa a muro.
2. Pulire il coperchio di vetro, la pentola interna, il misurino e il cucchiaino per il riso con acqua calda e sapone. Risciacquare i singoli pezzi con acqua e asciugare accuratamente con un panno asciutto.
3. Pulire l'alloggio con un panno umido.
4. Conservare il dispositivo in un luogo asciutto.

ATTENZIONE:

- Assicurarsi che l'apparecchio non sia collegato all'alimentazione elettrica prima della pulizia.
- Non utilizzare mai detersivi corrosivi o abrasivi o oggetti appuntiti (come coltelli o spazzole dure) per pulire l'apparecchio.
- Non immergere mai l'unità di base in acqua o in altri liquidi e non tenerla mai sotto l'acqua corrente.

DISPOSIZIONI DI GARANZIA

In base alle seguenti condizioni, Bestron garantisce questo apparecchio per la durata di 60 mesi dalla data di acquisto contro i guasti causati da difetti di fabbricazione e/o del materiale.

1. Durante il periodo di garanzia non verranno addebitati costi di manodopera e per i materiali necessari.
2. La riparazione effettuata in garanzia non prolunga il periodo di garanzia.
3. Al momento della sostituzione, le parti difettose o gli stessi apparecchi guasti, torneranno automaticamente a essere proprietà di Bestron.
4. La garanzia è valida solo per l'acquirente originale e non è trasferibile.
5. La garanzia non è valida in caso di danni causati da:
 - Incidenti ed infortuni
 - Uso improprio
 - Usura
 - Negligenza
 - Installazione errata
 - Collegamento a una tensione di rete diversa da quella indicata sulla targhetta di identificazione del dispositivo
 - Modifiche non autorizzate
 - Riparazioni effettuate da terzi non qualificati
 - Utilizzo in violazione delle norme giuridiche, tecniche o di sicurezza applicabili
 - Trasporto incauto senza idoneo imballaggio o altre protezioni
6. Non sono ammesse richieste di risarcimento in garanzia in caso di:
 - Danni subiti durante il trasporto
 - Rimozione o modifica del numero di serie del dispositivo
7. Quanto segue è escluso dalla garanzia:
 - Cavi
 - Lampade
 - Parti in vetro
8. La garanzia non dà diritto ad alcun risarcimento per danni diversi dalla sostituzione o dalla riparazione delle parti difettose. Bestron non può essere in nessun caso ritenuta responsabile per danni consequenziali o altre conseguenze derivanti da o in relazione alle apparecchiature da essa fornite.
9. I reclami in garanzia possono essere inoltrati solo al vostro rivenditore/rivenditore web o direttamente al servizio assistenza Bestron. Non limitarsi a inviare un oggetto senza preavviso. Il pacchetto può essere rifiutato e gli eventuali costi saranno a carico del mittente. In primo luogo, contattateci per ricevere le istruzioni su come imballare e spedire il dispositivo. Qualsiasi reclamo in garanzia deve essere accompagnato dalla prova di acquisto.

SERVIZIO ASSISTENZA

Nell'inesplorata eventualità di un malfunzionamento, contattare il servizio assistenza BESTRON visitando il seguente sito: www.bestron.com/service

¡FELICIDADES!

Felicidades por la compra de este producto Bestron. En estas instrucciones le explicamos su funcionamiento y cómo usarlo. Antes de usar el aparato, lea bien el manual de instrucciones. Utilice el aparato únicamente tal y como se describe en el manual de instrucciones. Guarde las instrucciones como referencia en el futuro.

En el caso de una avería:

Si el aparato se averiara inesperadamente, nunca intente arreglarlo usted mismo. Deje que las reparaciones las haga un mecánico cualificado.

Uso por niños:

- Este aparato lo pueden usar niños menores de 8 años y personas con una limitación física, sensorial o mental o una falta de experiencia y conocimiento, pero siempre bajo la supervisión o siguiendo las instrucciones de un adulto sobre su uso seguro y comprendiendo los posibles peligros correspondientes.
- La limpieza y mantenimiento no las pueden realizar niños, excepto si son mayores de 8 años y están bajo la supervisión de un adulto.
- Mantenga el equipo y el cable alejados del alcance de los niños de 8 años.
- Hay que vigilar a los niños para asegurarse de que no jueguen con el aparato.

QUÉ DEBE SABER SOBRE LOS APARATOS ELÉCTRICOS

- Antes de usar un aparato eléctrico, compruebe que la tensión coincida con la tensión indicada en su placa descriptiva.
- Compruebe que el enchufe que vaya a utilizar para un aparato eléctrico tenga contacto a tierra.
- Coloque los aparatos eléctricos siempre sobre una superficie estable y plana, en un sitio donde no se puedan caer.
- Algunas partes de un aparato eléctrico pueden calentarse ligeramente o mucho. Para evitar quemaduras, no las toque.
- Procure que sus manos estén siempre secas cuando toque un aparato eléctrico, un cable o un enchufe.
- Los aparatos eléctricos tienen que poder eliminar su calor para evitar el riesgo de incendios. Procure que el aparato tenga suficiente espacio alrededor y no pueda estar en contacto con material inflamable. No cubra nunca los aparatos eléctricos.
- Procure que los aparatos eléctricos, cables o enchufes no entren en contacto con el agua.

- Nunca sumerja los aparatos eléctricos, cables o enchufes en agua ni en ningún otro líquido.
- No toque los aparatos eléctricos si se han caído al agua. Desenchúfelo inmediatamente de la toma de corriente. No vuelva a usar el aparato.
- Procure que los aparatos eléctricos, cables o enchufes no entren en contacto con fuentes de calor, como una plancha caliente o una llama.
- No deje los cables sobre el borde de la encimera, tabla de cortar o una mesa.
- Desenchufe siempre los aparatos eléctricos si no los está utilizando.
- Al desenchufarlo, no tire del cable sino del enchufe.
- Compruebe con regularidad si el cable del aparato eléctrico está todavía en buen estado. No vuelva a usar el aparato si el cable está un poco dañado. Si el cable está dañado, el fabricante, un servicio técnico o una persona con una cualificación similar lo tiene que sustituir, para evitar cualquier riesgo.
- No se puede poner el aparato en funcionamiento por medio de un interruptor externo o con un sistema especial con mandos a distancia.

QUÉ NECESITA SABER SOBRE ESTE APARATO

- Tenga cuidado al usar el dispositivo en el exterior.
- No use nunca el aparato en espacios húmedos.
- Limpie bien el aparato después de su uso, véase «Limpieza y mantenimiento».
- No coloque el aparato demasiado cerca de armarios de cocina y paredes cubiertas con papel pintado. El vapor caliente podría causar daños.
- Tenga cuidado al abrir la tapa durante o después del uso. El vapor caliente podría causar quemaduras.

MEDIO AMBIENTE



- Tire el material de embalaje, como plástico y cajas, en el contenedor apropiado.
- Al final de su vida útil, no se desprenda de este producto como un residuo normal. Llévelo a un punto blanco de su ciudad para el reciclaje de aparatos eléctricos y electrónicos. Preste atención al símbolo en el producto, las instrucciones o el embalaje.
- Los materiales se pueden reutilizar tal y como se indica. Reciclado, procesando los materiales o aprovechando antiguos equipos de otra forma, hace una gran aportación a la protección del medio ambiente.
- Infórmese en su municipio del punto blanco correcto cerca de usted.

DICHIARAZIONE DI CONFORMITÀ CE

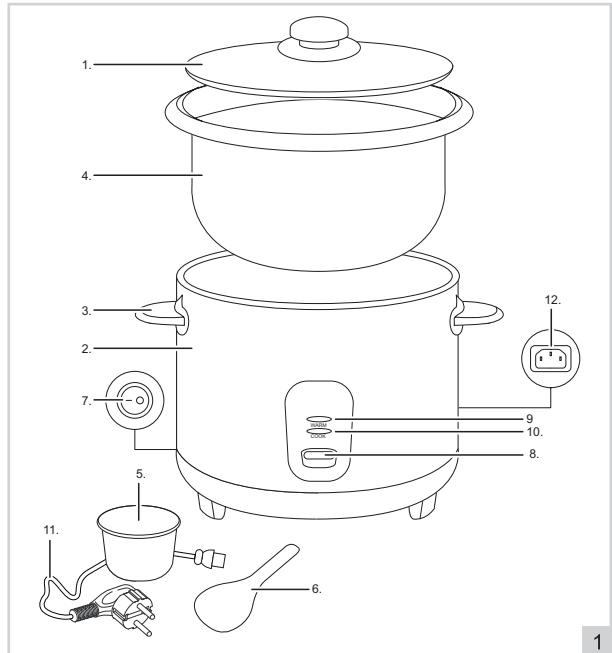
Este producto cumple con los requisitos de las directrices Europeas.

R. Neyman
Controllo qualità

FUNCIONAMIENTO - Olla arrocera

La arrocera está destinada únicamente para uso doméstico, no para uso profesional.

1. Tapa de vidrio
2. Carcasa
3. Asas resistentes al calor.
4. Olla interior
5. Taza medidora
6. Cuchara de arroz
7. Interruptor ON / OFF
8. Interruptor de cocción
9. Luz indicadora "WARM"
10. Luz indicadora "COOK"
11. Cable de alimentación y enchufe
12. Entrada del aparato



FUNCIONAMIENTO - Antes del primer uso

1. Saque el aparato del embalaje y retire todos los materiales de embalaje.
2. Limpie a fondo el aparato y todos los accesorios para eliminar cualquier residuo de fabricación (consulte el apartado de "Limpieza y mantenimiento - Olla arrocera").

FUNCIONAMIENTO - Cocinar arroz

1. Coloque el aparato sobre una superficie de trabajo plana y estable.
2. Mida el arroz y el agua y póngalos en la olla interior (4).

Para la preparación de:	Se utiliza:	
1 ración de arroz	1 taza de arroz	2 vasos de agua
2 raciones de arroz	2 tazas de arroz	3 vasos de agua
3 raciones de arroz	3 tazas de arroz	4 vasos de agua
4 raciones de arroz	4 tazas de arroz	5 vasos de agua
5 raciones de arroz	5 tazas de arroz	6 vasos de agua
6 raciones de arroz	6 tazas de arroz	7 vasos de agua
7 raciones de arroz	7 tazas de arroz	8 vasos de agua
8 raciones de arroz	8 tazas de arroz	9 vasos de agua
9 raciones de arroz	9 tazas de arroz	10 vasos de agua
10 raciones de arroz	10 tazas de arroz	11 vasos de agua

ATENCIÓN: esta arrocera tiene una capacidad de 1.8 litro. La capacidad máxima es de 1350 gr de arroz = 9 raciones grandes = de 8 a 10 personas

3. Coloque la olla interior en la carcasa (2) y coloque la tapa sobre ella.
4. Conecte el aparato a la toma de corriente.
5. Pulse el interruptor de ENCENDIDO / APAGADO (7) en la parte posterior para encender el aparato. Pulse el interruptor de cocción (8) hacia abajo. El indicador luminoso "COOK" (10) está ahora encendido. Cuando el arroz hierva, después de aproximadamente 20 minutos dependiendo del tipo de arroz, el aparato cambiará automáticamente a "WARM" (9). Ahora el aparato mantendrá el arroz caliente. El arroz puede mantenerse tibio durante aproximadamente 5 horas. Sin embargo, recomendamos evitar la deshidratación y servir el arroz en la hora siguiente a su cocinado.
6. Si el arroz está listo, espere 10 minutos antes de que se ablande y sírvalo.
7. Cuando haya terminado, pulse el interruptor de ON / OFF (7) en la parte posterior para apagar el aparato y desconectarlo de la toma de corriente.

LIMPIEZA Y MANTENIMIENTO - Olla arrocera

Limpie bien el aparato y las piezas sueltas después de cada uso:

1. Retire el conector de la arrocera y el enchufe.
2. Limpie la tapa de vidrio, la olla interior, la taza medidora y la cuchara de arroz con agua tibia y jabón. Enjuague las piezas con agua y séquelas bien con un paño seco.
3. Limpie la carcasa con un paño húmedo.
4. Guarde el aparato en un lugar seco.

ATENCIÓN:

- Verifique que el aparato no esté conectado a la fuente de alimentación antes de limpiarlo.
- Nunca utilice productos de limpieza corrosivos o abrasivos u objetos afilados (como cuchillos o cepillos duros) para limpiar el aparato.
- Nunca sumerja la unidad base en agua u otro líquido y nunca la coloque bajo el agua.

CONDICIONES DE GARANTÍA

Bestron ofrece 60 meses de garantía después de la fecha de compra de este equipo. La garantía cubre las averías por errores de fabricación y/o material y se atiene a las siguientes condiciones.

1. La garantía no cubre ningún gasto por mano de obra ni material.
2. La reparación que se realice durante el plazo de la garantía no implica una prórroga de dicho plazo.
3. Cualquier pieza defectuosa o aparatos averiados y devueltos se convierten automáticamente en propiedad de Bestron.
4. La garantía es únicamente válida para el primer comprador y no es transferible.
5. La garantía no cubre los daños por:
 - Accidentes
 - Uso equivocado
 - Desgaste
 - Descuido
 - Mala instalación
 - Conexión a otra tensión que la que se especifica en la placa de modelo.
 - Modificación no autorizada
 - Reparaciones realizadas por terceros no cualificados
 - Uso incumpliendo las normas vigentes legales, técnicas y de seguridad.
 - Descuidos en el transporte, sin embalaje adecuado o sin otra protección
6. No se puede reclamar la garantía en el caso de:
 - Daños durante el transporte
 - Quitar o modificar el número de serie del aparato.
7. La garantía no cubre:
 - Los cables
 - Las bombillas
 - Las piezas de cristal
8. La garantía no le concede el derecho a una compensación por un posible daño, aparte de sustituir o reparar las piezas defectuosas. Bestron no puede hacerse responsable de cualquier posible daño o de cualquier tipo de consecuencia que surgieran o estuvieran relacionadas con el aparato entregado.
9. Solo puede reclamar la garantía a su empresa de venta (en línea) o directamente al Servicio de atención Bestron. Sin embargo, no nos envíe ninguna pieza sin preguntar antes. Puede que rechacemos el paquete y esto podría suponer unos gastos para usted. Póngase primero en contacto con nosotros para que le expliquemos cómo tiene que embalar el aparato y mandarnoslo. Cualquier reclamación sobre la garantía debe ir acompañada de una prueba de compra.

SERVICIO DE ATENCIÓN

Si hubiera una avería inesperada, póngase en contacto con el servicio de atención BESTRON:
www.bestron.com/service

GRATULERAR!

Gratulerar till köpet av denna Bestron-produkt. Denna bruksanvisning innehåller information om hur produkten används och fungerar. Läs därför bruksanvisningen noggrant innan du börjar använda apparaten. Apparaten får bara användas enligt beskrivningen i denna bruksanvisning. Efter användning ska den förvaras på lämpligt sätt.

Om apparaten går sönder:

Om apparaten skulle gå sönder ska du aldrig försöka reparera den på egen hand. Reparationer ska alltid utföras av en kvalificerad reparatör.

Användning av barn:

- Denna apparat får inte användas av barn eller av personer med nedsatt fysisk, sensorisk eller psykisk förmåga eller bristande erfarenhet och kunskap.
- Rengöring och underhåll ska inte utföras av barn.
- Håll utrustningen och kabeln utom räckhåll för barn.
- Barn måste hållas under uppsikt så att de inte börjar leka med apparaten.

VAD DU BORDE VETA OM ELEKTRISKA APPARATER

- Kontrollera att nätspänningen överensstämmer med den som visas på typskylten på en elektrisk apparat innan du använder den.
- Kontrollera att uttaget som du ansluter den elektriska apparaten till är jordat.
- Installera alltid elektriska apparater på en stabil och plan yta där den inte kan välta.
- Vissa delar av en elektrisk apparat kan bli varma eller ibland varma. Rör inte vid dem eftersom du kan bränna dig själv.
- Se till att dina händer är torra när du rör vid en elektrisk apparat, en sladd eller en kontakt.
- Elektriska apparater måste kunna tappa värmen för att undvika brandrisker. Se därför till att apparaten har tillräckligt utrymme runt sig och att den inte kommer i kontakt med lättantändliga material. Elektriska apparater får aldrig täckas över.
- Se till att elektriska apparater, sladdar eller pluggar inte kommer i kontakt med vatten.
-
- Sänk aldrig ner elektriska apparater, sladdar eller pluggar i vatten eller någon annan vätska.
- Rör inte vid elektriska apparater om de har fallit i vattnet. Dra omedelbart ut kontakten ur uttaget. Sluta använda apparaten.

- Se till att elektriska apparater, sladdar och kontakter inte kommer i kontakt med värmekällor, t.ex. en het häll eller öppen eld.
- Låt aldrig sladdar hänga över diskbänken, en bänkskiva eller ett bord.
- Ta alltid ut kontakten ur uttaget när du inte använder den elektriska apparaten.
- Ta ut kontakten ur uttaget genom att dra i själva kontakten och inte i sladden.
- Kontrollera regelbundet om den elektriska apparaten inte är skadad. Använd inte den elektriska apparaten om sladden visar tecken på skada. Om sladden är skadad ska den bytas ut av tillverkaren, en teknisk tjänsteleverantör eller en person med motsvarande kvalifikation för att undvika risk.
- Apparaten får inte sättas på med hjälp av en extern tidsbrytare eller med ett separat system med fjärrkontroll.

VAD DU BORDE VETA OM DEN HÄR APPARATEN

- Var försiktig när du använder apparaten utomhus.
- Använd aldrig apparaten på fuktiga eller våta platser.
- Rengör apparaten noga efter användning (se Rengöring och underhåll).
- Placera inte apparaten för nära köksskåp och väggar täckta med tapeter. Den heta ångan kan orsaka skador.
- Var försiktig när du öppnar locket under eller efter användning. Den heta ångan kan orsaka brännskador.

MILJÖ



- Kasta förpackningsmaterialet som exempelvis plast och kartong i de avsedda kärlen.
- När produkten är uttjänt ska den inte kastas i det vanliga hushållsavfallet utan lämnas in på en miljöstation för återvinning av elektrisk och elektronisk utrustning. Titta på symbolerna på produkten, i bruksanvisningen eller på förpackningen.
- De olika materialen kan återanvändas på det sätt som anges. Genom att lämna in apparaten till återanvändning, återvinning av material eller ser till att den gamla apparaturen kommer till fortsatt användning på annat sätt, bidrar du till att minska produktens miljöpåverkan.
- Information om närmaste miljöstation kan du få genom att kontakta din kommun.

CE-MÄRKNING OCH FÖRSÄKRAN OM ÖVERENSSTÄMMELSE

Denna produkt uppfyller kraven i europeiska direktiv.

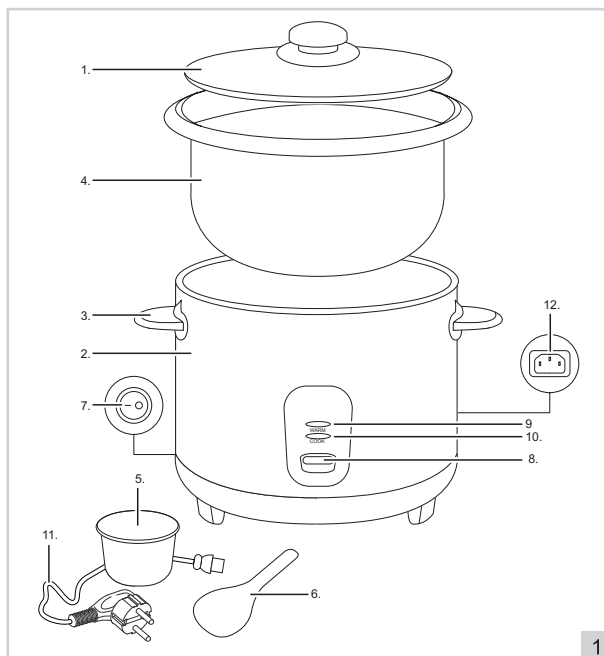


R. Neyman
Kvalitetskontroll

ANVÄNDNING - DELAR

Enheten är endast avsedd för hushållsbruk, inte för professionellt bruk.

1. Glaslock
2. Bostäder
3. Värmebeständiga handtag
4. Inre panna
5. Mätkopp
6. Rissked
7. PÅ / AV-omkopplare
8. Tillagningsomkopplare
9. Kontrollampa "WARM"
10. Indikeringslampa "COOK"
11. Nätsladd och kontakt
12. Inlopp till apparaten



1

ANVÄNDNING - FÖRE FÖRSTA ANVÄNDNING

1. Ta bort apparaten från förpackningen och ta bort allt förpackningsmaterial.
2. Rengör apparaten och alla tillbehör noggrant för att ta bort eventuella tillverkningsrester (se "Rengöring och underhåll - Riskokare").

OPERATION - MATLAGNING AV RIS

1. Placera apparaten på en plan, stabil arbetsyta.
2. Mät ris och vatten och lägg det i innerpannan (4).

För beredning av:	Du använder:	
1 portioner ris	1 kopp ris	2 koppar vatten
2 portioner ris	2 koppar ris	3 koppar vatten
3 portioner ris	3 koppar ris	4 koppar vatten
4 portioner ris	4 koppar ris	5 koppar vatten
5 portioner ris	5 koppar ris	6 koppar vatten
6 portioner ris	6 koppar ris	7 koppar vatten
7 portioner ris	7 koppar ris	8 koppar vatten
8 portioner ris	8 koppar ris	9 koppar vatten
9 portioner ris	9 koppar ris	10 koppar vatten
10 portioner ris	10 koppar ris	11 koppar vatten

OBS: Denna riskokare har en kapacitet på 1.8 liter. Den maximala kapaciteten är 1350 gram ris = 9 stora portioner = 8 till 10 personer

3. Placera innerbrickan i huset (2) och placera locket på den.
4. Anslut apparaten till vägguttaget.
5. Tryck på ON / OFF-omkopplaren (7) på baksidan för att slå på apparaten. Skjut ner kokbrytaren (8). "COOK"-indikatorlampan (10) tänds nu. När riset kokas, efter cirka 20 minuter, beroende på vilken typ av ris, växlar apparaten automatiskt till "WARM" (9). Nu håller apparaten riset varmt. Ris kan rimligen hållas varmt i cirka 5 timmar. Vi rekommenderar dock att du undviker uttorkning och att servera riset inom 1 timme.
6. Om riset är klart, vänta 10 minuter innan du fluffar och serverar riset
7. När du är klar trycker du på ON / OFF-omkopplaren (7) på baksidan för att stänga av apparaten och koppla bort apparaten från vägguttaget.

RENGÖRING OCH UNDERHÅLL - RISKOKARE

Rengör apparaten och de lösa delarna noggrant efter varje användning:

1. Ta bort kontakten från riskokaren och kontakten.
2. Rengör glaslocket, innerpannan, måttkoppen och risskeden i varmt tvålvatten. Skölj delarna med vatten och torka dem noggrant med en torr trasa. Den inre kastrullen är diskmaskinssäker.
3. Rengör huset med en fuktig trasa.
4. Förvara enheten på en torr plats.

UPPMÄRKSAMHET:

- Kontrollera att apparaten inte är ansluten till strömförsörjningen innan du rengör den.
- Använd aldrig frätande eller skurande rengöringsmedel eller vassa föremål (t.ex. knivar eller hårda borstar) för att rengöra apparaten.
- Sänk aldrig basenheten i vatten eller någon annan vätska och placera den aldrig under rinnande vatten.

GARANTIVILLKOR

Bestron erbjuder 60 månaders garanti på denna utrustning mot defekter till följd av tillverknings- och / eller materialfel, på följande villkor.

1. Inga arbetskraftskostnader eller materialkostnader debiteras under denna garantiperiod.
2. Reparationer som utförs under garantin förlänger inte garantiperioden.
3. Felaktiga delar, eller i händelse av utbyte, själva den defekta utrustningen, kommer automatiskt att tillhöra Bestron.
4. Garantin gäller endast för den första köparen och kan inte överlätas.
5. Garantin gäller inte för skador orsakade av:
 - Olyckor
 - Felaktig användning
 - Slitage
 - Försummelse
 - Felaktig installation
 - Anslutning till en annan nätspänning än angiven på typskylten
 - Obehöriga ändringar
 - Reparationer utförda av okvalificerade tredje parter
 - Användning i strid med tillämpliga lagstadgade, tekniska eller säkerhetsstandarder
 - Slarvig transport utan lämplig förpackning eller annat skydd
6. Garanti kan inte göras gällande:
 - För skador under transport
 - Om apparatens serienummer tas bort eller ändras
7. Föremål som undantas från garantin är:
 - Sladdar
 - Lampor
 - Glasdelar
8. Garantin berättigar inte köparen till ersättning för andra skador än utbyte eller reparation av felaktiga delar. Bestron kan under inga omständigheter hållas ansvariga för indirekta eller följdförluster orsakade av eller i samband med utrustningen de har tillhandahållit.
9. Anspråk enligt en garanti får endast lämnas in till din (online) återförsäljare eller direkt till Bestrons serviceavdelning. Skicka aldrig saker utan att bli ombedd att göra det. Vi kan vägra paketet och du ansvarar för kostnaderna. Kontakta oss först så berättar vi hur apparaten ska förpackas och skickas. Varje anspråk enligt garanti måste åtföljas av relevant kvitto.

SERVICE

Kontakta BESTRON-serviceavdelningen om ett oväntat problem uppstår:
www.bestron.com/service







v210331-02



NEED HELP? CHAT WITH US!
WHATSAPP CUSTOMER SERVICE



BESTRON.COM/WHATSAPP