

▶ 10693  
10694

DE	Bedienungsanleitung Bordbar BK 6, BK 16	PL	Instrukcja obsługi Bar pokładowy BK 6, BK 16
GB	Instructions for use Board Bar BK 6, BK 16	RO+MD	Instrucțiune de utilizare Cutie cu bar auto BK 6, BK 16
FR	Mode d'emploi Glacière BK 6, BK 16	SK	Návod na obsluhu Palubný bar BK 6, BK 16
IT	Manuale d'istruzioni Frigo bar portatile BK 6, BK 16	BG	Ръководство за обслужване Минибар за автомобил BK 6, BK 16
CZ	Návod k obsluze Palubní bar BK 6, BK 16		
HR	Upute za uporabu Bordbar BK 6, BK 16		

## BEDIENUNGSANLEITUNG



# AEG

**DE - 3**

Bedienungsanleitung lesen!

**GB - 13**

Refer to operator's manual!

**FR - 23**

Lorsque vous utilisez l'appareil, veuillez vous conformer à la présente notice d'utilisation!

**IT - 33**

Per l'utilizzo del dispositivo attenersi a queste istruzioni!

**CZ - 43**

Při používání přístroje dbejte vždy na tento návod k obsluze.

**HR - 53**

Pročitati upute za uporabu!

**PL - 63**

Należy przeczytać instrukcję obsługi!

**RO + MD - 73**

Citiți instrucțiunea de utilizare!

**SK - Strana 83**

Pri používaní prístroja dodržiavajte tento návod na ovládanie!

**BG - 93**

Прочетете ръководството за обслужване!

# INHALT

Einleitung .....	4
Bestimmungsgemäßer Gebrauch .....	5
Lieferumfang .....	5
Technische Daten .....	5
Sicherheit .....	6
Produktbeschreibung .....	9
Verwendung .....	10
Hinweise zur Verwendung .....	10
Tragegurt anbringen .....	10
Kühl-/Wärmevorgang .....	10
Tipps zum Erzielen der besten Kühl-/Wärmeleistung .....	11
Reinigung, Pflege und Wartung .....	11
Sicherung wechseln .....	11
Service .....	12
Entsorgung .....	12

# EINLEITUNG

Erklärung der Symbole und Signalworte, die in dieser Bedienungsanleitung und/oder am Produkt verwendet werden:



Bedienungsanleitung lesen!



Lebens- und Unfallgefahr für Kinder!



Achtung - Gefahr! Sicherheits- und Warnhinweise beachten!



Produkt nur an witterungsgeschützten Standorten verwenden!



Entsorgen Sie Gerät und Verpackung umweltfreundlich!

Hinweis:

Für die Bordbar wird in dieser Bedienungsanleitung auch der Begriff Gerät verwendet.

### Bestimmungsgemäßer Gebrauch

Die Bordbar dient zum Wärmen oder Kühlen von Lebensmitteln und Getränken. Die Kühlung erfolgt über einen elektrothermischen Wandler (Peltierelement) durch einen Lüfter. Der Anschluss erfolgt über den Kfz-Stecker (12 V).

Das Gerät ist nicht bestimmt für Lagerung und Transport von unverpackten Lebensmitteln.

Dieses Produkt ist nicht dafür bestimmt, durch Kinder und Personen mit eingeschränkten geistigen/körperlicher Fähigkeiten oder mangels Erfahrung und/oder mangels Wissen benutzt zu werden. Kinder sollten beaufsichtigt werden, um sicherzustellen, dass sie nicht mit dem Produkt spielen.

Das Produkt ist nicht für den gewerblichen Einsatz bestimmt.

Jede andere Verwendung oder Veränderung des Produkts gilt als nicht bestimmungsgemäß und birgt erhebliche Gefahren. Für Schäden, die aus bestimmungswidriger Verwendung entstanden sind, übernimmt der Hersteller keine Haftung.

### Lieferumfang

Kontrollieren Sie unmittelbar nach dem Auspacken den Lieferumfang. Prüfen Sie das Produkt sowie alle Teile auf Beschädigungen. Nehmen Sie ein defektes Produkt oder Teile nicht in Betrieb.

- Bordbar BK 6 oder BK 16
- Tragegurt
- Anschlusskabel mit 12 V Kfz-Stecker
- Bedienungsanleitung

Geben Sie alle Unterlagen auch an andere Benutzer weiter!

### Technische Daten

Modell	BK 6	BK 16
Artikel-Nr.	10693	10694
Abmessungen (H x B x T)	28,5 x 18 x 37 cm	30,5 x 27 x 49 cm
Gewicht	2 kg	3,2 kg
Volumen	6 L	16 L
Stromversorgung	12 V DC, 6 A	
Nennleistung	46 W (kühlen), 38 W (wärmen)	
Temperaturregelung	Thermostat	
Minimale/ Maximale Temperatur	kühlen: 18-20 °C unterhalb der Umgebungstemperatur wärmen: 50-65 °C	
Umgebungstemperatur	+16 °C bis +32 °C (Wohntemperaturbereich)	
Sicherung	8 A	

# SICHERHEIT

## Allgemeine Sicherheitshinweise

Lesen Sie alle Sicherheitshinweise und Anweisungen. Versäumnisse bei der Einhaltung der Sicherheitshinweise und Anweisungen können elektrischen Schlag, Brand und/oder schwere Verletzungen verursachen. Bewahren Sie alle Sicherheitshinweise und Anweisungen für die Zukunft auf.

### **Warnung!**

Lebens- und Unfallgefahr für Kinder. Erstickungs- und Strangulationsgefahr! Halten Sie das Produkt aus der Reichweite von Kindern fern. Kinder können die Gefahren, die durch das Produkt entstehen, nicht erkennen!

### **Lebensgefahr!**

Beschädigte Leitungen können einen tödlichen elektrischen Schlag auslösen. Beschädigte Kabel nicht mehr verwenden.

Der Hersteller ist nicht verantwortlich für Schäden verursacht durch:

- Unsachgemäßen Anschluss und/oder Betrieb.
- Äußere Krafteinwirkung, Beschädigungen des Produkts und/oder Beschädigungen von Teilen des Produkts durch mechanische Einwirkungen oder Überlastung.
- Jede Art von Veränderungen des Produkts.
- Verwendung des Produkts zu Zwecken, die nicht in dieser Bedienungsanleitung beschrieben wurden.
- Folgeschäden durch nicht bestimmungsgemäße und/

oder unsachgemäße Verwendung.

- Folgeschäden durch Feuchtigkeit und/oder unzureichender Belüftung.
- Unberechtigtes Öffnen des Produkts.

Das führt zum Wegfall der Gewährleistung.



### **Brandgefahr!**

- Stellen Sie sicher, dass die Bordspannung mit der auf dem Gerät angegebenen Eingangsspannung (12 V DC) übereinstimmt, um Brandgefahr und Geräteschäden zu vermeiden.
- Das Gerät ist nicht für den Dauerbetrieb geeignet. Andernfalls kann es zu Überhitzung mit Brandgefahr und zu bleibenden Beschädigungen kommen.
- Decken Sie das Gerät während dem Betrieb nicht ab, da es dann durch

starke Erwärmung beschädigt werden kann.

- Stellen Sie die Verwendung des Geräts sofort ein, wenn Rauch sichtbar wird oder ein ungewöhnlicher Geruch wahrzunehmen ist.



### **Stromschlaggefahr**

- Setzen Sie das Gerät nicht Regen oder nassen Bedingungen aus. Vermeiden Sie es, Wasser oder andere Flüssigkeiten darüber zu verschütten oder zu tropfen. Dringt Wasser in elektrische Geräte ein, erhöht sich das Risiko eines Stromschlags.
- Stellen Sie sicher, dass alle Stecker und Kabel frei von Feuchtigkeit sind. Schließen Sie das Gerät niemals mit feuchten Händen an das Bordnetz an.
- Verwenden Sie kein beschädigtes Gerät. Beschä-

digungen erhöhen das Risiko eines Stromschlags.

- Versuchen Sie nicht das Gerät auseinander zu bauen oder es zu reparieren. Lassen Sie ein defektes Gerät umgehend von einer Fachwerkstatt reparieren oder ersetzen.
- Ziehen Sie ein Kabel nur am Stecker aus der Steckdose. Das Kabel kann sonst beschädigt werden.
- Verwenden Sie das Kabel niemals, um das Gerät zu tragen oder zu ziehen.
- Betreiben Sie das Gerät niemals, wenn es heruntergefallen ist oder anderweitig beschädigt wurde. Bringen Sie es zur Inspektion und Reparatur zu einem qualifizierten Elektriker.



### **Verletzungsgefahr**

- Wenn Sie das Gerät in einem Fahrzeug transportieren, bewahren Sie es befestigt im Kofferraum oder einer geeigneten Ablage auf, damit das Gerät bei plötzlichen Fahrzeugbewegungen nicht in Bewegung geraten kann.
- Achten Sie auf einen sicheren Stand des Geräts. Das Gerät kippt um und kann herunterfallen, wenn es leer ist.



### **Gesundheitsgefahr**

- Beachten Sie bei der Kühlung von Medikamenten ob die Kühlleistung des Gerätes den Anforderungen der jeweiligen Arzneimittel entspricht.
- Lebensmittel dürfen nur in Originalverpackungen oder geeigneten Behältern eingelagert werden.



# PRODUKTBESCHREIBUNG

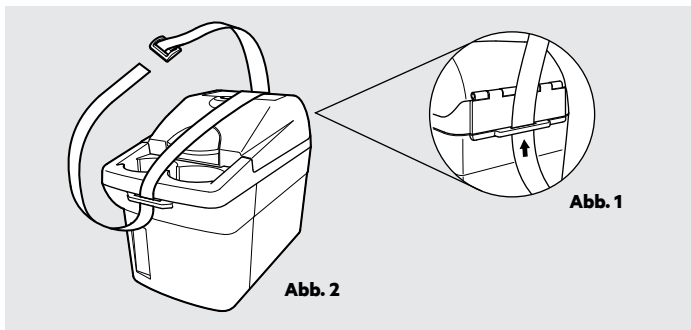
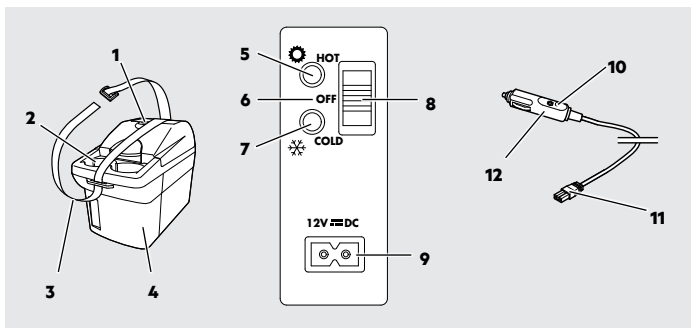


Abb. 3

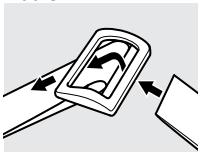


Abb. 4

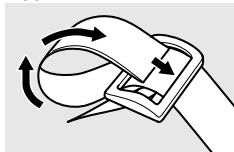
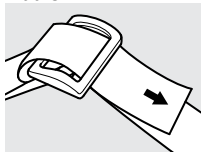


Abb. 5



1. Kompass
2. Getränkehalter
3. Tragegurt
4. Bordbar
5. grüne LED - Kühlvorgang
6. OFF - Gerät ausgeschaltet
7. rote LED - Wärmevorgang
8. Schalter
9. 12 V Anschlussbuchse
10. rote LED - Netzkontrolle
11. 12 V Stecker Bordbar
12. 12 V Kfz-Netzstecker

## VERWENDUNG

### Hinweise zur Verwendung

- Die 12 V Kfz-Steckdose am Fahrzeug ist möglicherweise erst nach dem Einschalten der Zündung aktiv. Beachten Sie die Bedienungsanleitung Ihres Fahrzeugs. Kontaktieren Sie Ihre Fachwerkstatt, wenn Sie unsicher sind.
- Decken Sie das Gerät während der Verwendung nicht ab und Achten Sie auf eine gute Belüftung.
- Wischen Sie entstandenes Kondenswasser sofort auf. Nach längerem Kühlen kondensiert Feuchtigkeit zu Wassertropfen im Inneren der Bordbar. Das Gerät ist deswegen nicht defekt.

- Warten Sie ca. 5-10 min, wenn Sie zwischen Kühl- und Wärmevorgang wechseln, damit sich die Heiz-/Kühl-elektronik temperieren kann.
- Verwenden Sie keine Kühlakkus oder Eisbeutel in der Bordbar. Schmelzwasser kann die Bordbar beschädigen.

### Tragegurt anbringen

Befestigen Sie den mitgelieferten Tragegurt in der Reihenfolge Abb. 1 bis 5.

### Kühl-/Wärmevorgang

1. Reinigen Sie aus hygienischen Gründen den Innenraum der Bordbar vor jeder Verwendung mit einem feuchten Tuch.
2. Befüllen Sie die Bordbar mit den zu kühlenden/wärmenden Gegenständen.
3. Stellen Sie den Schalter (8) in Position „OFF“.
4. Stecken Sie den 12 V Stecker (11) in die 12 V Anschlussbuchse (9) am Gerät.
5. Stromversorgung anschließen: Stecken Sie den Kfz-Netzstecker (12) in eine 12 V Kfz-Steckdose. Die rote LED (10) leuchtet.
6. Bordbar einschalten:  
Kühlen: Stellen Sie den Schalter (8) in Position „COLD“.  
Wärmen: Stellen Sie den Schalter (8) in Position „HOT“.

- Die Bordbar startet den Kühl-/Heizvorgang. Die LED leuchtet grün (7 - kühlen) oder rot (5 - wärmen).

Achtung: Es erfolgt keine automatische Abschaltung. Das Aggregat läuft permanent solange die Bordbar eingeschaltet ist. Denken Sie daran, dass die Fahrzeugbatterie entladen wird, wenn das Fahrzeug nicht in Betrieb ist.

- Stellen Sie den Schalter (8) in Position „OFF“ um den Kühl-/Wärmevorgang zu beenden.
- Ziehen Sie den Kfz-Stecker (12) aus der 12 V Kfz-Steckdose und rollen Sie das Kabel ordentlich auf.
- Reinigen und trocknen Sie den Innenraum der Bordbar nach der Verwendung. Dadurch wird Schimmelbildung vermieden.

### **Tipps zum Erzielen der besten Kühl-/Wärmeleistung**

- Wählen Sie einen gut belüfteten und vor Sonnenstrahlen geschützten Einsatzort.
- Lassen Sie warme Speisen erst abkühlen, bevor Sie sie in der Bordbar kühl halten.
- Öffnen Sie die Bordbar nicht häufiger als nötig.
- Lassen Sie die Bordbar nicht länger als nötig geöffnet.

## REINIGUNG, PFLEGE UND WARTUNG

Ihr Gerät kann mit minimalem Pflegeaufwand über Jahre funktionsfähig gehalten werden.

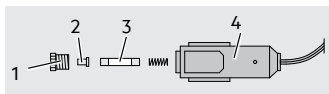
- Rollen Sie die Kabel ordentlich auf, wenn Sie das Gerät lagern. Das hilft, versehentliche Beschädigungen der Kabel und des Geräts zu vermeiden.
- Reinigen Sie das Gerät mit einem weichen Tuch.
- Lagern Sie das Gerät an einem sauberen und trockenen Ort.

### **Sicherung wechseln**

Das Gerät ist mit einer Sicherung in dem Kfz-Stecker abgesichert. Diese spricht bei Kurzschluss oder Spannungsspitzen an und muss dann ausgewechselt werden.

**Achtung!**

Bauen Sie keine stärkere Sicherung ein. Die Elektronik kann sonst beschädigt werden.




1. Schrauben Sie den Haltering (1) mit der Sicherungsabdeckung (2) von dem Kfz-Stecker (4) ab.
2. Setzen Sie eine neue Feinsicherung (3) mit gleicher Größe (siehe Technische Daten) ein.
3. Schrauben Sie den Haltering (1) mit der Sicherungsabdeckung (2) wieder auf den Kfz-Stecker (4) auf.

### Service

Sollten Sie trotz Studiums dieser Bedienungsanleitung noch Fragen zur Inbetriebnahme oder Bedienung haben, oder sollte wider Erwarten ein Problem auftreten, setzen Sie sich bitte mit Ihrem Fachhändler in Verbindung.

### Entsorgung

Die Verpackung besteht aus umweltfreundlichen Materialien, die Sie über die örtlichen Recyclingstellen entsorgen können.

 Werfen Sie Elektrogeräte nicht in den Hausmüll!

Gemäß Europäischer Richtlinie 2012/19/EU über Elektro- und Elektronik-Altgeräte und Umsetzung in nationales Recht müssen verbrauchte Elektrogeräte getrennt gesammelt und einer umweltgerechten Wiederverwertung zugeführt werden. Über Entsorgungsmöglichkeiten für Elektronik-Altgeräte informieren Sie sich bei Ihrer Gemeinde- oder Stadtverwaltung.

Abbildungen können geringfügig vom Produkt abweichen. Änderungen, die dem technischen Fortschritt dienen, vorbehalten. Dekoration nicht enthalten.

# TABLE OF CONTENTS

Introduction .....	14
Intended use .....	15
Contents .....	15
Technical data .....	15
Safety .....	16
Product overview .....	19
Use .....	20
Information about use .....	20
Attaching the carrying strap .....	20
Cooling/warming process .....	20
Tips for achieving the best cooling power .....	21
Cleaning, care and maintenance .....	21
Changing the fuses .....	21
Service .....	22
Disposal .....	22

# INTRODUCTION

Explanation of symbols and signal words used in these operating instructions and/or the device:



Refer to operator's manual!



Risk of bodily or fatal injury to children!



Please note warnings and safety notices!



Only use device in locations protected from weather!



Consider the environment when disposing of the packaging!

## Note:

These operating instructions also refer to the board bar as device.

## Intended use

The board bar is used to heat or cool foods and beverages. Cooling is achieved using an electrothermal transducer (Peltier element) with a fan. It connects to power via car plug (12 V).

This device is not intended for storing and transporting unpackaged foods.

This device is not intended for use by children or persons with limited mental capacity or lacking experience and/or lacking expertise. Children should be supervised to ensure they do not play with the device.

This device is not intended for commercial use.

Any other use or modification of the device is considered improper and involves significant risks. The manufacturer assumes no liability for damages due to improper use.

## Contents

Be sure to verify contents immediately upon opening the product. Check the product and all parts for damage. Do not use a defective product or parts.

- Board Bar BK 6 or BK 16
- Carrying strap
- Connecting cable with 12 V car plug
- Operating instructions

Please include all relevant documentation to other users!

## Technical data

Model	BK 6	BK 16
Article No.	10693	10694
Dimensions (h x w x d)	28,5 x 18 x 37 cm	30,5 x 27 x 49 cm
Weight	2 kg	3,2 kg
Volume	6 L	16 L
Power supply	12 V DC, 6 A	
Power rating	46 W (cooling), 38 W (warming)	
Temperature control	Thermostat	
Minimum/ maximum temperature	cooling: 18-20 °C below the ambient temperature warming: 50-65 °C	
Ambient temperature	+16 °C to +32 °C (room temperature range)	
Fuse	8 A	

# SAFETY

## General safety guidelines

Read all safety guidelines and instructions. Non-compliance with safety guidelines and instructions can cause electric shock, fire and / or serious injury. Keep all safety guidelines and instructions for future reference.

### **Warning!**

Risk of bodily or fatal injury to children! Risk of suffocation or strangulation! Keep the machine out of the reach of children. Children are unable to assess the risks associated with use of this product!

### **Danger!**

Damaged leads may cause fatal electric shock. Discontinue use if leads are damaged.

The manufacturer is not responsible for damages caused by:

- Improper use.
- External forces, damage to the device and/or damage to parts of the device due to mechanical impacts or overload.
- Any type of modifications to the device.
- Using the device for purposes not described in this operating manual.
- Subsequent damages from improper and/or incorrect use.
- Moisture and/or inadequate ventilation.
- Unauthorised opening of the device.

This will void the warranty.



**Fire hazard!**

- Verify the on-board voltage matches the input voltage specified on the device (12 V DC) to prevent damage to the device.
- The coolbag is not suitable for continuous use. Otherwise overheating and permanent damage may result.
- Do not cover the device during use, as it may be damaged from extreme heating.
- Immediately stop using the device if you notice smoke or an unusual odour.

**Risk of electrical shock!**

- Do not expose the device to rain or wet conditions. Avoid pouring or dripping water or other liquids over it. If water penetrates electrical devices, the risk of electric shock increases.
- Please verify there is no moisture on plugs and cables. Never connect the device to the on-board power system with wet hands.
- Always unplug the cable from the 12 V car outlet by the plug. The cable may otherwise be damaged.
- Do not use device if damaged. Damage to the device or the charging cable increases the risk of electrical shock.
- Do not attempt to disassemble or repair the device. Immediately have the device repaired or replaced by a speciality shop if defective.
- Never use the cable to carry or pull the device.

- Never operate the device if it has been dropped or damaged in any other way. For inspection and repair, take it to a qualified electrician.



### **Risk of injury!**

- When transporting the device in a vehicle, keep it secured in the boot or a suitable storage area to prevent it from moving in the event of sudden vehicle movement.
- Be sure the device has a solid footing. The device will tip and can fall when empty.



### **Health hazard!**

- When cooling medications be sure the cooling capacity of the device meets the requirements of the respective medication.
- Any foods being cooled must be in their original packaging or in suitable containers.

# PRODUCT OVERVIEW

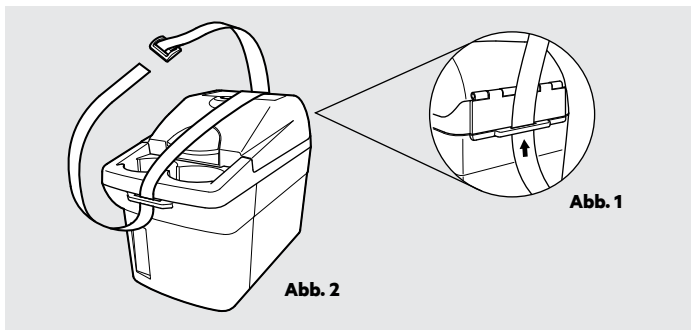
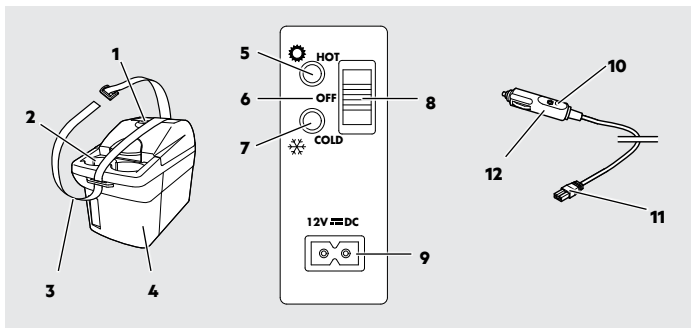


Abb. 3

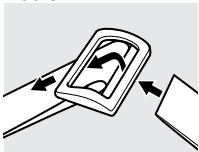


Abb. 4

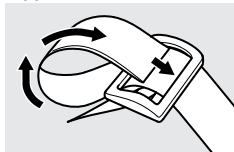
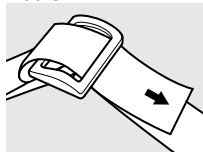


Abb. 5



1. Compass
2. Beverage holder
3. Carrying strap
4. Board bar
5. green LED - cooling
6. OFF - device off
7. red LED - heating
8. Switch
9. 12 V connection socket
10. red LED - mains control
11. 12 V board bar plug
12. 12 V car power plug

## USE

### Information about use

- You may have to turn the ignition to activate the vehicle's 12 V car outlet. Please refer to the owner's manual for your vehicle. Contact a specialised shop if you are unsure.
- Do not cover the device during use and ensure proper ventilation.
- Promptly wipe up any condensation. After extended cooling periods moisture will condense into water drops inside the coolbag. This does not mean the device is defective.
- Wait approx. 5-10 min when switching between cooling and heating to allow the heating/cooling electronics to reach the correct temperature.
- Do not use ice packs or ice bags in the board bar. Melt water can damage the board bar.

### Attaching the carrying strap

Attach the included carrying strap in the order Fig. 1 to 5.

### Cooling/warming process

1. For reasons of hygiene, clean the inside of the board bar with a damp cloth before every use.
2. Fill the board bar with the items you wish to cool/warm.
3. Set the switch (8) to the "OFF" position.
4. Plug the 12 V plug (11) into the 12 V connection socket (9) on the device.
5. Connecting the power supply: Plug the car power plug (12) into a 12 V car power socket. The red LED (10) will light up.
6. Switching on the board bar:  
Cooling: Set the switch (8) to the "COLD" position.  
Heating: Set the switch (8) to the "HOT" position.
7. The board bar will start cooling/heating. The LED will light up green (7 - cooling) or red (5 - heating).

Attention: There is no auto shut-off. The unit will run continuously so long as the board bar is switched on. Remember the vehicle's battery will be discharged when the vehicle is not running.

8. Set the switch (8) to the "OFF" position to stop cooling/heating.

- Disconnect the car plug (12) from the 12 V car socket and neatly wind up the cable.
- Clean and dry the inside of the board bar after use. This will prevent mould from forming.

### Tips for achieving the best cooling power

- Select a well ventilated location for use, away from sunlight.
- Allow warm dishes to first cool down before keeping them cool in the board bar.
- Do not open the board bar more than necessary.
- Do not leave the board bar open longer than necessary.

# CLEANING, CARE AND MAINTENANCE

Minimal care will ensure your device remains functional for years.

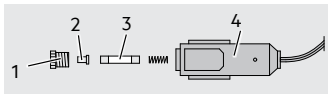
- Carefully wind the cable when storing the device. This will help prevent accidental damage to the cable and the device.
- Clean the product with a soft, dry cloth.
- Store the machine in a clean, dry place.

### Changing the fuses

A fuse inside the car plug safeguards the device. This will respond in the event of a short circuit or voltage peaks and must then be replaced.

Attention!

Do not use higher rated fuses. The electronics may otherwise be damaged.



- Unscrew the retaining pin (1) with the fuse cover (2) from the car plug (4).
- Insert a new micro-fuse (3) of the same rating (see Technical Data).
- Replace the retaining pin (1) with the fuse cover (2) in the car plug (4).

### **Service**

Should you have any questions regarding commissioning or operating in spite of studying these operating instructions, or if a problem should occur against all expectations, please get in contact with your specialist supplier.

### **Disposal**

The packaging consists of non-contaminating materials that you can dispose of at your local recycling point.



Do not throw electrical appliances in with domestic waste!

In accordance with European Directive 2012/19/EC for waste electrical and electronic equipment (WEEE) and conversion to national law, used electrical appliances must be collected separately and taken to a recycling point. For ways to dispose of old electrical appliances please contact your community or city administration.

Illustrations may vary slightly from the product itself. We reserve the right to modify the product in accordance with technical advances. Decoration not included.

# TABLE DES MATIÈRES

Introduction .....	24
Utilisation prévue .....	25
Contenu de l'emballage .....	25
Caractéristiques techniques .....	25
Sécurité .....	26
Aperçu du produit .....	29
Utilisation .....	30
Conseils d'utilisation .....	30
Fixer la sangle de transport .....	30
Processus de refroidissement/de chauffage .....	30
Conseils pour atteindre une capacité de refroidissement optimale .....	31
Nettoyage, entretien et maintenance .....	31
Remplacement du fusible .....	31
Service .....	32
Mise au rebut .....	32

# INTRODUCTION

Explication des symboles et avertissements utilisés dans la présente notice d'explication et/ou sur l'appareil:



Lorsque vous utilisez l'appareil, veuillez vous conformer à la présente notice d'utilisation.



Risque d'accident et danger de mort pour les enfants !



Veillez respecter les consignes de mise en garde et de sécurité !



Utiliser l'appareil uniquement dans des endroits protégés des intempéries !



Éliminez l'emballage et l'appareil de manière respectueuse de l'environnement !

Remarque :

Le terme appareil est aussi employé pour désigner la glacière dans ce mode d'emploi.



## Utilisation prévue

La glacière sert à réchauffer ou à refroidir des aliments ou des boissons. Le refroidissement s'effectue au moyen d'un transducteur électrothermique (module à effet Peltier) et d'un ventilateur. Le raccordement se fait via la prise allume-cigare (12 V).

L'appareil n'est pas destiné au stockage et au transport de produits alimentaires non emballés.

Cet appareil n'est pas conçu pour être utilisé par des enfants ou des personnes à capacités mentales réduites ou manquant d'expérience et/ou de connaissances. Les enfants devraient être surveillés pour s'assurer qu'ils ne jouent pas avec l'appareil.

L'appareil n'est pas prévu pour une utilisation commerciale.

Toute autre utilisation ou modification de l'appareil est considérée comme non conforme à sa destination et présente des risques sérieux. Le fabricant ne peut être tenu responsable pour des dommages résultant d'une utilisation non conforme.

## Contenu de l'emballage

Contrôlez le contenu de livraison immédiatement après le déballage. Contrôlez l'appareil et les pièces pour détecter tout dommage. Ne mettez pas un appareil endommagé en marche.

- Bordbar BK 6 ou BK 16
- Sangle de transport
- Câble de raccordement avec fiche allume-cigare 12 V
- notice d'utilisation

Fournissez tous les documents aux autres utilisateurs !

## Caractéristiques techniques

Modèle	BK 6	BK 16
N° d'article	10693	10694
Dimensions (H x L x P)	28,5 x 18 x 37 cm	30,5 x 27 x 49 cm
Poids	2 kg	3,2 kg
Volume	6 L	16 L
Alimentation électrique	12 V DC, 6 A	
Puissance nominale	46 W (refroidir), 38 W (réchauffer)	
Régulation de température	Thermostat	
Température maximale/ minimale	refroidir : 18-20 °C sous la température ambiante réchauffer : 50-65 °C	
Température ambiante	+16 °C à +32 °C (plage de température ambiante)	
Fusible	8 A	

# SÉCURITÉ

## Consignes générales de sécurité

Veillez lire toutes les consignes de sécurité et les instructions. Le non respect des consignes de sécurité et des instructions peut provoquer un choc électrique, des brûlures et/ou des blessures graves. Conservez toutes les consignes de sécurité et les instructions afin de pouvoir les consulter ultérieurement.

### **Danger !**

Risque d'accident et danger de mort pour les enfants !  
Risque d'étouffement et d'étranglement ! Maintenez l'appareil hors de portée des enfants. Les enfants ne peuvent pas reconnaître les risques liés à la machine !

### **Risque pour la vie!**

Des câbles endommagés peuvent déclencher un choc électrique mortel. Ne plus utiliser les câbles endommagés.

Le fabricant n'est pas responsable des dommages causés par :

- un branchement et/ou un fonctionnement non conformes.
- L'intervention d'une force extérieure, les dégradations de l'appareil et/ou des pièces de l'appareil causées par des influences mécaniques ou une surcharge.
- Tout type de modification de l'appareil.
- L'utilisation de l'appareil à des fins non décrites dans la présente notice d'utilisation.

- Les dommages consécutifs causés par une utilisation non conforme et/ou incorrecte.
- L'humidité et/ou une aération insuffisante.
- L'ouverture non autorisée de l'appareil. Cela conduit à l'annulation de la garantie.



### **Risque d'incendie !**

- Assurez-vous que la tension du véhicule correspond à la tension d'entrée indiquée sur l'appareil (12 V DC) afin d'éviter tout endommagement de l'appareil.
- L'appareil n'est pas conçu pour une utilisation prolongée. Ceci peut entraîner une surchauffe et provoquer des dommages permanents..
- Ne couvrez pas l'appareil pendant le fonctionnement afin d'éviter tout endom-

agement à la suite d'une forte surchauffe.

- Arrêtez immédiatement l'utilisation de l'appareil si de la fumée est visible ou que vous sentez une odeur inhabituelle.



### **Risque de choc électrique !**

- Assurez-vous que l'appareil est toujours rangé dans un endroit sûr.
- N'exposez pas l'appareil à la pluie ou à des conditions humides. Veillez à empêcher que de l'eau ou d'autres liquides ne soient renversés sur l'appareil. Le risque de choc électrique augmente si de l'eau pénètre dans un appareil électrique.
- Assurez-vous que les fiches et les câbles ne présentent aucune humidité. Ne branchez jamais l'appa-

reil avec les mains humides au réseau électrique du véhicule.

- Débranchez le câble de la prise allume-cigare 12 V uniquement en tirant la fiche. Dans le cas contraire, le câble peut être endommagé.
- N'utilisez pas un appareil défectueux. Les dommages de l'appareil ou du câble augmentent le risque de choc électrique.
- N'essayez pas de démonter l'appareil ou de le réparer. Faites immédiatement réparer ou remplacer un appareil défectueux par un atelier spécialisé.
- N'utilisez jamais le câble pour porter ou tirer l'appareil.
- N'utilisez jamais l'appareil, s'il est tombé ou a subi un quelconque dommage. Faites-le vérifier et réparer

par un électricien spécialisé.



### **Risque de blessure !**

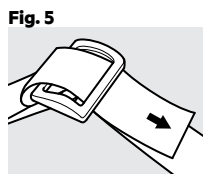
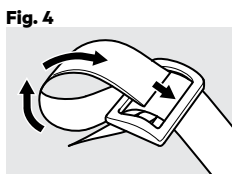
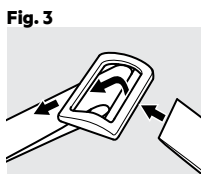
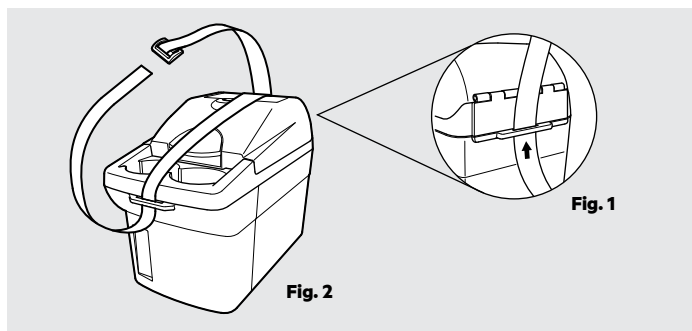
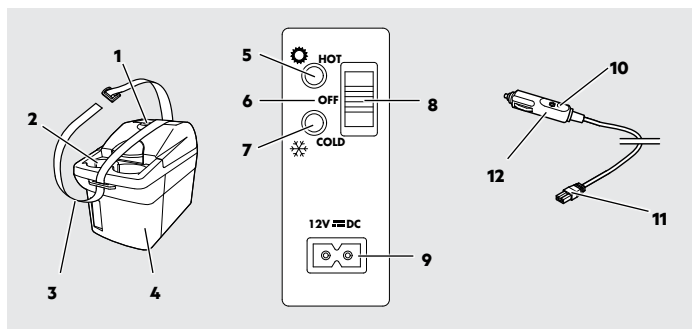
- Si vous transportez l'appareil dans un véhicule, placez-le fixé dans le coffre ou bien sur une surface appropriée afin qu'il ne se mette pas en mouvement lors de déplacements soudains du véhicule.
- Veillez à une assise sûre de l'appareil. L'appareil peut basculer et tomber lorsqu'il est vide.



### **Risque pour la santé !**

- Pour refroidir des médicaments, veuillez vérifier si la capacité de refroidissement de l'appareil est conforme aux exigences du médicament concerné.
- Les aliments doivent être dans leur emballage d'origine ou placés dans des récipients adaptés.

# APERÇU DU PRODUIT



1. Boussole
2. Porte-boissons
3. Sangle de transport
4. Glacière
5. Voyant LED vert - processus de refroidissement
6. OFF - appareil éteint
7. Voyant LED rouge - processus de réchauffement
8. Interrupteur
9. Douille de branchement 12 V
10. Voyant LED rouge - contrôle secteur
11. Fiche 12 V pour glacière
12. Fiche secteur allume-cigare 12 V

## UTILISATION

### Conseils d'utilisation

- La prise allume-cigare 12 V du véhicule n'est éventuellement active qu'après la mise en marche de l'allumage. Veuillez respecter la notice d'utilisation du véhicule. En cas de doute, contactez votre garage.
- Ne pas recouvrir l'appareil pendant son fonctionnement et veillez à une bonne aération.
- Essuyez immédiatement l'eau de condensation. Après une utilisation prolongée, l'humidité se condense en gouttes d'eau à l'intérieur du sac isotherme. L'appareil n'est pas défectueux.
- Attendez env. 5-10 min lorsque vous basculez entre les modes de refroidissement et de réchauffement afin que le dispositif électronique de refroidissement / de réchauffement puisse se tempérer.

- N'utilisez ni accumulateurs de froid ni sachets de glace dans la glacière. L'eau de fonte peut détériorer la glacière.

### Fixer la sangle de transport

Fixez la sangle de transport fournie dans l'ordre indiqué par les fig. 1 à 5.

### Processus de refroidissement/de chauffage

1. Pour des raisons d'hygiène, nettoyez l'espace intérieur de la glacière avant chaque utilisation au moyen d'un chiffon humide.
2. Remplissez la glacière avec les produits à refroidir/à réchauffer.
3. Placez l'interrupteur (8) en position « OFF ».
4. Branchez la fiche 12 V (11) dans la douille de branchement (9) sur l'appareil.
5. Raccorder l'alimentation électrique : Branchez la fiche secteur allume-cigare (12) dans une prise allume-cigare 12 V. Le voyant LED rouge (10) s'allume.
6. Mettre en marche la glacière :  
Refroidir : Placez l'interrupteur (8) en position « COLD ».  
Réchauffer : Placez l'interrupteur (8) en position « HOT ».

7. La glacière démarre le processus de refroidissement / de réchauffement. Le voyant LED s'allume en vert (7 - Refroidir) ou en rouge (5 - Réchauffer).

Attention : Une extinction automatique n'a pas lieu. L'unité moteur fonctionne en permanence tant que la glacière est allumée. N'oubliez pas que la batterie du véhicule se décharge lorsque ce dernier n'est pas utilisé.

8. Placez l'interrupteur (8) en position « OFF » afin de terminer le processus de refroidissement / de réchauffement.
9. Retirez le connecteur automobile (12) de la prise allume-cigare 12 V et enroulez le câble soigneusement.
10. Nettoyez et séchez l'espace intérieur de la glacière après utilisation. Vous éviterez ainsi la formation de moisissures.

### **Conseils pour atteindre une capacité de refroidissement optimale**

- Choisissez un emplacement bien aéré et à l'abri des rayons du soleil.
- Laissez tout d'abord refroidir les mets chauds avant de les maintenir au froid dans la glacière.
- N'ouvrez pas la glacière plus souvent que nécessaire.
- Ne laissez pas la glacière ouverte plus longtemps que nécessaire.

## NETTOYAGE, ENTRETIEN ET MAINTENANCE

Votre appareil peut fonctionner pendant des années avec un entretien minimal

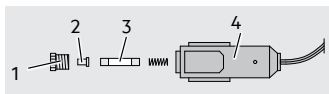
- Enroulez correctement le câble lorsque vous rangez l'appareil. Cela permet d'éviter des dommages par inadvertance du câble et de l'appareil.
- Nettoyez l'intérieur et l'extérieur avec un chiffon humide.
- Stockez l'appareil dans un endroit propre et sec.

### **Remplacement du fusible**

L'appareil est protégé par un fusible placé dans la fiche allume-cigare. Celui-ci se déclenche en cas de court-circuit ou de pics de tension et doit alors être remplacé.

Attention !

N'installez pas de fusible plus puissant. Cela pourrait endommager le système électronique.



1. Dévissez la bague d'arrêt (1) avec le cache du fusible (2) sur la fiche allume-cigare (4).
2. Branchez un nouveau fusible fin (3) de même taille (voir caractéristiques techniques).
3. Revissez la bague d'arrêt (1) avec le cache du fusible (2) sur la fiche allume-cigare (4).

### Service

Si après avoir lu soigneusement le présent mode d'emploi vous avez encore des questions concernant la mise en service ou l'utilisation ou si un problème venait à se produire contre toute attente, veuillez prendre contact un commerce spécialisé.

### Mise au rebut

L'emballage est composé de matériaux respectueux de l'environnement que vous pourrez éliminer dans les points de recyclages locaux prévus à cet effet.



Ne jetez pas les appareils électriques avec vos déchets ménagers !

Conformément à la directive européenne 2012/19/EC relative aux appareils électriques et électroniques usagés et à sa transposition dans le droit national, vous devez effectuer le tri sélectif des appareils et les apporter dans des points de collecte spécialisés qui assureront leur recyclage dans le respect de l'environnement. Pour connaître les lieux où vous pouvez déposer vos anciens appareils électriques pour leur mise au rebut, adressez-vous à votre mairie ou à votre administration locale.

Les images peuvent différer légèrement du produit. Nous nous réservons le droit d'y apporter des modifications dans l'intérêt du progrès technique. Décoration non incluse.



# SOMMARIO

Introduzione .....	34
Usò conforme.....	35
Fornitura .....	35
Dati tecnici .....	35
Sicurezza .....	36
Descrizione del prodotto .....	39
Uso .....	40
Note per l'uso.....	40
Fissare la cinghia di trasporto.....	40
Processo di raffreddamento/riscaldamento .....	40
Consigli per un ottimo raffreddamento .....	41
Pulizia, manutenzione e riparazioni.....	41
Sostituzione del fusibile .....	41
Assistenza.....	42
Smaltimento.....	42

# INTRODUZIONE

Spiegazione dei simboli e dei termini di avvertenza utilizzati in queste istruzioni per l'uso e/o sul dispositivo:



Per l'utilizzo del dispositivo attenersi a queste istruzioni!



Pericolo di vita e di incidenti per i bambini!



Attenersi alle avvertenze e indicazioni di sicurezza!



Utilizzare il dispositivo esclusivamente in ambienti non soggetti agli agenti atmosferici!



Smaltire in modo ecocompatibile la confezione e il dispositivo!

Nota:

In queste istruzioni per l'uso il frigo bar portatile viene indicato anche con il termine 'apparecchiatura'.

### Uso conforme

Il frigo bar portatile serve sia per raffreddare che per riscaldare cibi e bevande. Il raffreddamento avviene grazie a un convertitore elettrotermico (elemento Peltier) mediante un ventilatore. Per il collegamento utilizzare la spina auto (12 V).

Il dispositivo non è adatto per la conservazione e il trasporto di generi alimentari non confezionati.

Questo prodotto non è concepito per essere usato da persone (compresi bambini) con limitate capacità fisiche, sensoriali o mentali o senza sufficiente esperienza e/o che non hanno le nozioni necessarie. Tenerlo lontano dalla portata dei bambini.

Il prodotto non è destinato all'uso commerciale.

Ogni altro uso o modifica del dispositivo è considerato improprio e può causare pericoli. Il produttore è esonerato da qualunque responsabilità per danni derivanti da un uso improprio del dispositivo.

### Fornitura

Controllare la fornitura subito dopo averla aperta. Controllare se il dispositivo o i componenti sono danneggiati. Non utilizzare il dispositivo o componenti guasti.

- Frigo bar portatile BK 6 o BK 16
- Cinghia di trasporto

- Cavo di collegamento con spina auto 12 V
- Istruzioni per l'uso

Consegnare la documentazione completa agli altri utenti!

### Dati tecnici

Modello	BK 6	BK 16
N° articolo	10693	10694
Dimensioni (A x L x P)	28,5 x 18 x 37 cm	30,5 x 27 x 49 cm
Peso	2 kg	3,2 kg
Volume	6 L	16 L
Alimentazione	12 V DC, 6 A	
Potenza nominale	46 W (raffreddamento), 38 W (riscaldamento)	
Regolazione della temperatura	Termostato	
Temperatura massima/minima	raffreddamento: 18-20 °C al di sotto della temperatura ambiente riscaldamento: 50-65 °C	
Temperatura ambiente	da +16 °C a +32 °C (gamma temperature ambiente)	
Fusibile	8 A	

# SICUREZZA

## **Indicazioni di sicurezza generali**

Leggere tutte le indicazioni e le istruzioni di sicurezza. Omissioni nell'osservanza delle indicazioni di sicurezza e delle istruzioni possono provocare scosse elettriche, ustioni e/o gravi lesioni. Conservare per future consultazioni tutte le indicazioni di sicurezza e le istruzioni.

### **⚠ Pericolo!**

Pericolo di vita e di incidenti per i bambini!. Pericolo di soffocamento e strangolamento! Tenere l'apparecchio lontano dalla portata dei bambini. I bambini non sanno riconoscere i pericoli legati al prodotto!

### **⚠ Pericolo di vita!**

I fili danneggiati possono

generare una scossa elettrica mortale.

Il produttore non è da considerarsi responsabile per danni causati da:

- Collegamento e/o uso non conforme.
- Sforzi esterni, danni all'apparecchio e/o a parti dell'apparecchio dovuti ad interventi meccanici o sovraccarico.
- Qualsiasi tentativo di modificare l'apparecchio.
- Uso dell'apparecchio per scopi che non sono descritti nelle presenti istruzioni per l'uso.
- Danni dovuti ad un uso non previsto e/o non conforme.
- Umidità e/o aerazione insufficiente.
- Apertura non autorizzata dell'apparecchio. In tali casi la garanzia decade.



### **Pericolo d'incendio!**

- Accertarsi che la tensione di bordo corrisponda a quella d'ingresso dell'apparecchio (12 V DC), per evitare di danneggiare lo stesso.
- La borsa termica non è adatta per il funzionamento continuo. Altrimenti potrebbe surriscaldarsi e subire quindi danni permanenti.
- Durante l'utilizzo non coprire l'apparecchiatura perché in tal caso si provocherebbe un forte surriscaldamento con conseguenti danneggiamenti.
- Sospendere immediatamente l'utilizzo del dispositivo, nel caso in cui sia visibile del fumo o sia presente un odore insolito.



### **Pericolo di folgorazione!**

- Assicurarsi che il carica-batteria venga posizionato sempre in un luogo sicuro.
- Non esporre il dispositivo a pioggia o liquidi. Evitare che acqua o altri liquidi si rovescino o gocciolino su di esso. La penetrazione di acqua nei dispositivi elettrici accresce il pericolo di folgorazione.
- Assicurarsi che le spine e il cavo non siano soggetti ad umidità. Non collegare mai l'apparecchio alla rete con le mani bagnate.
- Sconnettere il cavo solo tramite la spina da 12 V del veicolo. Altrimenti il cavo può essere danneggiato.
- Non utilizzare apparecchi danneggiati. Danneggiamenti dell'apparecchio o del cavo di ricarica aumen-

tano il rischio di folgorazione.

- Non cercate di smontare o riparare l'apparecchio. Far riparare o sostituire l'apparecchio immediatamente in un'officina specializzata.
- Non utilizzare mail cavo per trascinare o spostare l'apparecchio.
- Non mettere mai in funzione il dispositivo nel caso in cui fosse caduto per terra o risultasse danneggiato in altro modo. Portarlo da un elettricista qualificato per un controllo ed una riparazione.

 **Pericolo di lesioni!**

- Se si trasporta l'apparecchiatura su un veicolo, sistemarla adeguatamente nel portabagagli o in un punto idoneo per evitare che, in caso di

movimenti improvvisi del veicolo, l'apparecchiatura possa muoversi.

- Accertarsi che il dispositivo sia posizionato in modo sicuro. Quando è vuoto, il dispositivo potrebbe spostarsi e cadere.

 **Pericolo per la salute!**

- Se si vogliono mantenere al fresco dei medicinali, assicurarsi che la potenza di raffreddamento dell'apparecchio rispecchi le necessità del farmaco in oggetto.
- Gli alimenti devono essere conservati nella loro confezione originale o in un contenitore adatto.

## DESCRIZIONE DEL PRODOTTO

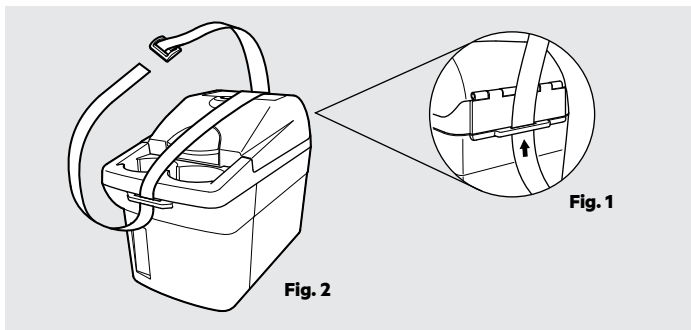
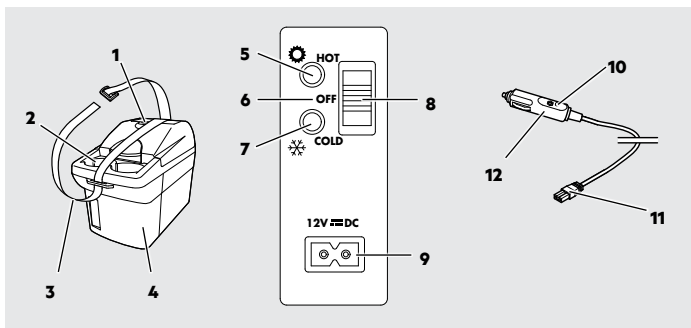


Fig. 3

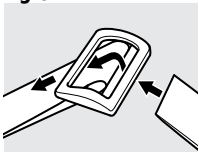


Fig. 4

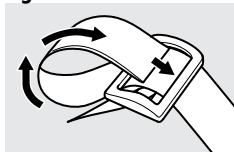
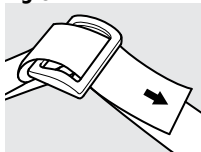


Fig. 5



1. Bussola
2. Supporto bevande
3. Cinghia di trasporto
4. Frigo bar portatile
5. LED verde - raffreddamento
6. OFF - apparecchiatura spenta
7. LED rosso - riscaldamento
8. Interruttore
9. Presa di collegamento 12 V
10. LED rosso - spia
11. Frigo bar portatile con spina 12 V
12. Spina auto 12 V

## USO

### Note per l'uso

- La presa auto 12 V del veicolo sarà attiva probabilmente soltanto dopo l'accensione. Attenersi alle istruzioni d'uso del proprio veicolo. In caso di dubbi contattare la propria officina di fiducia.
  - Non coprire mai l'apparecchio durante l'uso e assicurarsi una buona aerazione.
  - Asciugare immediatamente l'eventuale condensa formata. Dopo un prolungato utilizzo, l'umidità si condensa in goccioline d'acqua all'interno della borsa termica. Questo non significa quindi che l'apparecchio sia difettoso.
- Se si desidera passare dalla modalità di raffreddamento a quella del riscaldamento, attendere circa 5-10 minuti, in modo che l'elettronica di raffreddamento/riscaldamento possa tornare alla temperatura ambiente.
  - Non utilizzare batterie di raffreddamento o panetti ghiaccio nel frigo bar portatile. L'acqua di disgelo può danneggiare il frigo bar portatile.

### Fissare la cinghia di trasporto

Fissare la cinghia di trasporto fornita procedendo nell'ordine illustrato nelle Fig. da 1 a 5.

### Processo di raffreddamento/riscaldamento

1. Per motivi igienici, prima di ogni utilizzo pulire con un panno umido l'interno del frigo bar portatile.
2. Sistemare nel frigo bar i cibi/bevande da raffreddare o riscaldare.
3. Posizionare l'interruttore (8) su OFF.
4. Inserire la spina 12 V (11) nella presa di collegamento 12 V (9) dell'apparecchiatura.
5. Collegare l'alimentazione elettrica: Inserire la spina auto (12) in una presa auto 12 V. Il LED rosso (10) si illumina.
6. Accendere il frigo bar portatile:  
Raffreddamento: Posizionare l'interruttore (8) su COLD.  
Riscaldamento: Posizionare l'interruttore (8) su HOT.



7. Il frigo bar portatile avvia il processo di raffreddamento/riscaldamento. Il LED diventa verde (7 - raffreddamento) oppure rosso (5 - riscaldamento).

Attenzione: Non si verifica lo spegnimento automatico. Il gruppo continua a funzionare fintanto che il frigo bar portatile è acceso. Ricordare che la batteria del veicolo si scarica quando il veicolo non è in funzione.

8. Posizionare l'interruttore (8) su OFF per concludere il processo di raffreddamento/riscaldamento.
9. Estrarre la spina auto (12) dalla presa auto da 12 V e riavvolgere correttamente il cavo.
10. Dopo l'utilizzo, pulire e asciugare l'interno del frigo bar portatile. In questo modo si eviterà la formazione di muffa.

### Consigli per un ottimo raffreddamento

- Scegliere un luogo d'utilizzo protetto da raggi solari e ben aerato.
- Dopo l'utilizzo pulire e asciugare l'interno del frigo bar portatile. In questo modo si eviterà la formazione di muffa.
- Lasciar raffreddare gli alimenti caldi prima di sistemarli al fresco nel frigo bar portatile.
- Non aprire il frigo bar portatile più del necessario.
- Non lasciare il frigo bar portatile aperto più del necessario.

## PULIZIA, MANUTENZIONE E RIPARAZIONI

Con una minima manutenzione il vostro apparecchio potrà funzionare per anni.

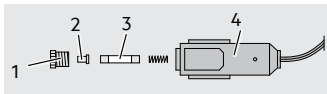
- Avvolgere con cura i cavi dell'apparecchio prima di riporlo. Ciò aiuta ad evitare danneggiamenti accidentali ai cavi dell'apparecchio.
- Pulire il prodotto con un panno morbido e asciutto.
- Conservare l'apparecchio in un luogo pulito e asciutto.

### Sostituzione del fusibile

L'apparecchio è reso sicuro mediante il fusibile della spina auto. Questo si attiva in caso di corto circuito o di picchi di tensione e deve poi essere sostituito.

Attenzione!

Non montare un fusibile più grande. Altrimenti l'elettronica potrebbe essere danneggiata.



1. Svitare l'anello di supporto (1) con la copertura di sicurezza (2) dalla spina per auto (4).

- Inserire un nuovo fusibile per correnti deboli (3) della stessa grandezza (vedi dati tecnici).
- Avvitare nuovamente l'anello di supporto (1) con la copertura di sicurezza (2) sulla spina per auto (4).

### **Assistenza**

Se, anche dopo aver letto queste istruzioni dovessero restare dubbi sulla messa in funzione o l'uso, o se si verificasse un problema inatteso, rivolgersi a un rivenditore specializzato.

### **Smaltimento**

La confezione è composta da materiali a basso impatto ambientale, riciclabili negli appositi siti di raccolta.



Non buttare i dispositivi elettrici nei rifiuti domestici!

Secondo la direttiva europea 2012/19/CE in materia di dispositivi elettrici ed elettronici e la relativa conversione in legge nazionale, le apparecchiature elettriche usate devono essere raccolte separatamente e portate a un impianto di riciclaggio ecologico. Per informazioni sullo smaltimento dei dispositivi elettrici usati rivolgersi all'amministrazione cittadina.

Le illustrazioni possono differire leggermente dal prodotto. Il produttore si riserva il diritto di apportare modifiche funzionali al miglioramento tecnico.

Decorazione non inclusa.

# OBSAH

Uvod .....	44
Použití ke stanovenému účelu .....	45
Obsah dodávky .....	45
Technická data .....	45
Bezpečnost .....	46
Popis výrobků .....	49
Použití .....	50
Pokyny k použití .....	50
Přípevnění popruhu na nošení .....	50
Proces chlazení/ohřívání .....	50
Tipy pro dosažení nejlepšího chladicího výkonu .....	51
Čištění, péče a údržba .....	51
Výměna pojistky .....	51
Servis .....	51
Likvidace .....	51

## UVOD

Vysvětlení symbolů a signální slov, použitých v tomto návodu k obsluze nebo na přístroji:



Při používání přístroje dbejte vždy na tento návod k obsluze.



Nebezpečí ohrožení života a nehody pro malé děti!



Dbejte na výstražná a bezpečnostní upozornění!



Přístroj používat jen v místech chráněných před povětrnostními vlivy!



Z likvidujte obal s ohledem na životní prostředí!

Poznámka:

V tomto návodu k obsluze se používá pro výraz palubní bar popřípadě i výraz přístroj.

### Použití ke stanovenému účelu

Palubní bar slouží k ohřívání nebo chlazení potravin a nápoju. Chlazení probíhá přes elektro-termický menic (peltieruv clánek) a pomocí vetráku. Pripojení je možné pomocí zástrčky do zásuvky v motorovém vozidle (12 V).

Přístroj není určen ke skladování a přepravě nezabalených potravin.

Tento přístroj nesmí používat děti, osoby s omezenými duševními schopnostmi anebo osoby, které nemají schopnosti, zkušenosti anebo vědomosti o jeho používání. Děti musí zůstat pod dohledem, aby si s přístrojem nehrály.

Přístroj není určený pro podnikatelské účely.

Jiná použití nebo změny přístroje platí jako použití k jinému než ke stanovenému účelu a přinášejí sebou závažná nebezpečí. Výrobce neručí za škody způsobené jiným použitím než použitím ke stanovenému účelu.

### Obsah dodávky

Po rozbalení okamžitě proveďte kontrolu kompletnosti dodávky. zkontrolujte, zda není poškozeno zařízení ani žádná z jeho součástí. neuvádějte vadné zařízení nebo jeho část do činnosti.

- Palubní bar BK 6 nebo BK 16
- Popruh na nošení
- Připojovací kabel se zástrčkou na 12 V v motorových vozidlech
- návod k obsluze

Předávejte tyto podklady i jiným uživatelům!

### Technická data

Model	BK 6	BK 16
Artikl č.	10693	10694
Rozměry (V x Š x H)	28,5 x 18 x 37 cm	30,5 x 27 x 49 cm
Váha	2 kg	3,2 kg
Objem	6 L	16 L
Napájení proudem	12 V DC, 6 A	
Jmenovitý příkon	46 W (chlazení), 38 W (ohřívání)	
Regulace teploty	Termostat	
Minimální/ maximální teplota	chlazení: 18-20 °C pod teplotu okolního prostředí ohřívání: 50-65 °C	
Teplota okolního prostředí	+16 °C bis +32 °C (teplota v obytných prostorech)	
Pojistka	8 A	

# BEZPEČNOST

## Všeobecné bezpečnostní pokyny

Přečtěte si bezpečnostní pokyny a pokyny pro použití. Nedodržení bezpečnostních pokynů a pokynů pro použití může způsobit zásah elektrickým proudem, vznik požáru a/nebo vážné ublížení na zdraví. Uchovávejte si všechny bezpečnostní pokyny a pokyny pro použití pro další konzultaci.

### **Nebezpečí!**

Nebezpečí ohrožení života a zranění dětí! Nebezpečí uškrcení! Uchovávejte přístroj mimo dosah dětí. Děti nerozpoznávají nebezpečí, která může přístroj způsobit!

### **Životní nebezpečí!**

Poškozená vedení mohou vyvolat smrtelnou elektric-

kou ránu. Poškozené kabely již nepoužívat.

Výrobce není zodpovědný za škody způsobené:

- Nesprávným provozem.
- působením vnějších sil, poškození přístroje nebo jeho částí mechanickým zatížením anebo přetížením.
- jakoukoliv změnou přístroje.
- použitím přístroje k účelům, které nejsou popsány v tomto návodu k obsluze.
- následkem použití k jinému, než ke stanovenému účelu nebo neodborným použitím anebo vadnými bateriemi.
- vlhkostí nebo nedostatečným větráním.
- neoprávněným otevřením přístroje. Toto vede k zániku záruky.



## Nebezpečí požáru!

- Zajistěte palubní napětí odpovídající udanému, potřebnému vstupnímu napětí přístroje (12 V DC), aby jste zabránili jeho poškození.
- Chladicí taška není vhodná pro trvalý provoz. Při trvalém provozu může dojít k přehřátí a neopravitelnému poškození.
- Za provozu přístroj ničím nepřikrývejte, silným zahřátím může dojít k jeho poškození.
- Přerušete ihned používání přístroje, jestliže je viditelný kouř nebo cítíte neobvyklý zápach.



## Nebezpečí zásahu elektrickým proudem!

- Nevystavujte zařízení dešti ani mokru. Nedovolte, aby bylo zařízení vystaveno

tekoucí nebo kapající vodě nebo jiným tekutinám.

Když voda vnikne do elektrických zařízení, dojde ke zvýšení rizika zásahu elektrickým proudem.

- Zajistěte, aby byly všechny zástrčky a kabely suché. Nikdy nepřipojujte přístroj na palubní napětí mokrýma rukama.
- Odpojujte kabel ze zásuvky 12 V v motorovém vozidle jen tahem za zástrčku. V opačném případě ho můžete poškodit.
- Nepoužívejte vadný přístroj. Poškozený přívodní kabel, přístroj nebo nabíjecí kabel zvyšují nebezpečí zásahu elektrickým proudem.
- Nezkoušejte přístroj demontovat nebo opravovat. Vadný přístroj nechte ihned vyměnit nebo ho opravit v odborné dílně.

- Nepoužívejte kabel na nošení nebo tahání přístroje.
- Neuvádějte nikdy do provozu přístroj, který spadl nebo byl jiným způsobem poškozený. Odneste ho k inspekci a opravě kvalifikovanému elektrikáři.



### **Nebezpečí zranění!**

- Přístroj přepravujte v zavazadlovém nebo ve vhodné odkladném prostoru, aby se za jízdy nepohyboval.
- Dbejte na bezpečnou polohu přístroje. Prázdný přístroj se může převrhnout a spadnout.

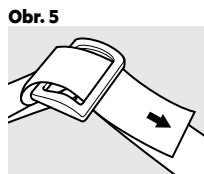
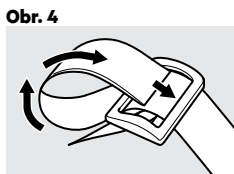
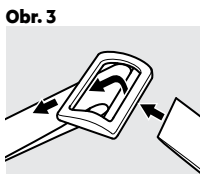
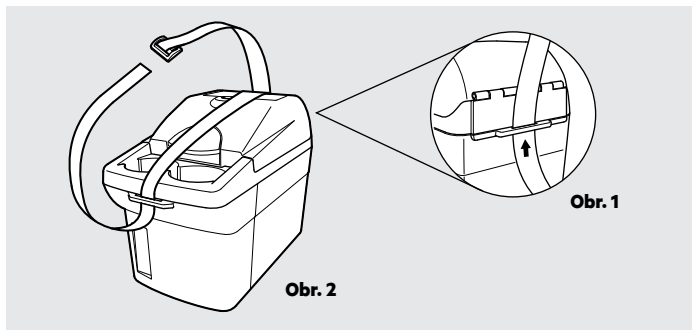
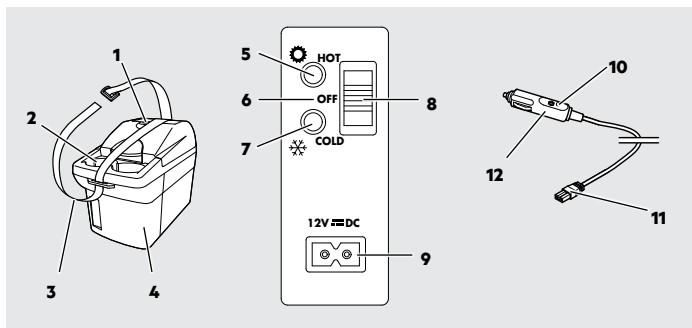


### **Nebezpečí úrazu!**

- Při chlazení léků v chladicí tašce se přesvědčte, jestli odpovídá chladicí výkon požadavkům příslušného léku.
- Potraviny se smí ukládat do chladicí tašky jen v originálním balení nebo ve vhodných nádobách.



# POPIS VÝROBKU



1. Kompas
2. Držák nápojů
3. Popruh na nošení
4. Palubní bar
5. zelená LED - přístroj chladí
6. OFF - přístroj je vypnutý
7. červená LED - přístroj ohřívá
8. Spínač
9. Připojovací zdířka na 12 V
10. Červená LED - kontrolka sítě
11. Zástrčka palubního baru na 12 V
12. Zástrčka na 12 V z motorového vozidla

## POUŽITÍ

### Pokyny k použití

- Zásuvka na 12 V v motorovém vozidle je pravděpodobně pod napětím teprve až po zapnutí zapalování. Dbejte na údaje v návodu k obsluze Vašeho vozidla. Jestliže jste si nejistí, kontaktujte příslušnou odbornou dílnu.
- Nepřikrývejte přístroj během použití a dbejte na dostatečné větrání.
- Kondenzovanou vodu ihned otřete. Po delším chlazení kondenzuje vlhkost a tvoří se vodní kapky uvnitř chladicí tašky. To neznamená, že je přístroj vadný.
- Při změně funkce chlazení nebo ohřívání vyčkejte cca 5 až 10 minut, aby se elektronika chlazení nebo ohřívání mohla odpovídajícím způsobem temperovat.

- Nepoužívejte chladicí akumulátory nebo kostky ledu. Vznikající voda by mohla palubní bar poškodit.

### Přípevnění popruhu na nošení

Přípevněte dodaný popruh na nošení podle obr. 1 až 5.

### Proces chlazení/ohřívání

1. Z hygienických důvodů čistěte vnitřku palubního baru před každým použitím vlhkým hadrem.
2. Naplňte palubní bar předměty určenými ke chlazení nebo ohřívání.
3. Nastavte spínač (8) do polohy „OFF“.
4. Zastrčte zástrčku na 12 V (11) do zdířky na 12 V (9) na přístroji.
5. Připojení na přívod proudu: Zastrčte zástrčku (12) do zásuvky na 12 V. Červená LED (10) svítí.
6. Zapnutí palubního baru:  
Chlazení: Nastavte spínač (8) do polohy „COLD“.  
Ohřívání: Nastavte spínač (8) do polohy „HOT“.
7. Palubní bar začne chladit resp. ohřívát. LED svítí zeleně (7 - chlazení) nebo červeně (5 - ohřívání).

Pozor: Přístroj se nevypíná automaticky. Agregát běží tak dlouho dokud je palubní bar zapnutý. Myslete na to, že se vybijí baterie motorového vozidla, pokud není vozidlo v provozu.

8. Pro vypnutí chlazení nebo ohřívání nastavte spínač (8) do polohy „OFF“.
9. Vytáhněte zástrčku pro motorová vozidla (12) ze zásuvky na 12 V a kabel rádne srolujte.
10. Po použití vyčistěte a vysušte vnitřek palubního baru. Zabráňte tím tvoření plísně.

### Tipy pro dosažení nejlepšího chladičího výkonu

- K použití zvolte dobře větrané a před slunečními paprsky chráněné místo.
- Teplé potraviny nechte nejdříve vychladnout než je vložíte do palubního baru.
- Neotevírejte palubní bar častěji než je zapotřebí.
- Nenechávejte palubní bar otevřený déle než je zapotřebí.

## ČIŠTĚNÍ, PÉČE A ÚDRŽBA

Přístroj je možné zachovat funkční jen minimálním ošetřováním.

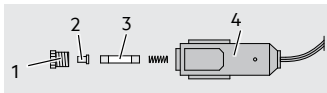
- Před skladováním přístroje pečlivě stočte kabely. Toto pomáhá vyloučit nechtěné poškození kabelů a přístroje.
- Přístroj čistěte měkkým, suchým hadrem.
- Přístroj skladujte na čistém a suchém místě.

### Výměna pojistky

Přístroj je jištěný pojistkou v zástrčce. Pojistka zapůsobí při zkratu nebo špičkovém napětí, poté se musí vyměnit.

Pozor!

Nepoužívejte žádné silnější pojistky. Jinak může dojít k poškození elektroniky přístroje.



1. Odšroubujte přídržný kroužek (1) s krytem pojistky (2) od zástrčky (4).
2. Nastrčte novou pojistku (3) stejné velikosti (viz Technická data).
3. Přišroubujte přídržný kroužek (1) s krytem pojistky (2) zase na zástrčku (4).

### Servis

Jestliže máte po přečtení tohoto návodu ještě otázky týkající se uvedení do provozu, obsluhy nebo vzniknou neočekávané problémy, obraťte se na Vašeho odborného prodejce.

### Likvidace

Obal je tvořen neznečišťujícími materiály, které můžete zlikvidovat ve sběrnách recyklovatelného odpadu.



Neodhazujte elektrická zařízení do běžného domovního odpadu! V souladu s Evropskou směrnicí 2012/19/ES pro stará elektrická a elektronická zařízení a na základě harmonizačního národního zákona musí být použitá zařízení sbírána odděleně a zlikvidována s ohledem na životní prostředí. Ohledně možností likvidace vyřazených elektrických zařízení se informujte, prosím, ve vaší komunitě nebo na městské správě.

Uvedené ilustrace se mohou mírně lišit od samotného výrobku. Vyhraujeme si právo na provádění změn v důsledku technického vývoje. Dekorace není součástí artiklu.

# SADRŽAJ

Uvod .....	54
Namjenska uporaba .....	55
Opseg isporuke .....	55
Tehnički podatci .....	55
Sigurnost .....	56
Opis proizvoda .....	59
Korištenje .....	60
Upute o korištenju .....	60
Stavljanje remena za nošenje .....	60
Postupak hlađenja/grijanja .....	60
Savjeti za postizanje najboljeg učinka hlađenja/grijanja .....	61
Čišćenje, njega i održavanje .....	61
Promijenite osigurač .....	61
Korisnička služba .....	62
Zbrinjavanje u otpad .....	62

## UVOD

Objašnjenje simbola i signalnih riječi, koje se koriste u ovim uputama za uporabu i / ili na uređaju:



Pročitati upute za uporabu!



Opasnost po život i opasnost od ozljeda za djecu!



Upozorenje - Opasnost!  
Pridržavati se sigurnosnih napomena i upozorenja!



Koristite uređaj samo na mjestima zaštićenim od vremenskih utjecaja!



Zbrinite uređaj i ambalažu u otpad na ekološki prihvatljiv način!

Napomena:

Za Bordbar mobilnu termo kutiju se u ovim uputama također koristi izraz uređaj.

## Namjenska uporaba

Bordbar kutija služi za grijanje i hlađenje namirnica i pića. Hlađenje se vrši putem elektrotermičkog pretvornika (Peltier-element) kroz ventilator. Priključak je moguć preko utikača za automobil (12 V).

Uređaj nije namijenjen za čuvanje i transport nezapakiranih namirnica.

Ovaj uređaj nije namijenjen za korištenje od strane djece i osoba s ograničenim mentalnim/tjelesnim sposobnostima ili s nedostatkom iskustva i/ili znanja. Djeca moraju biti pod nadzorom kako bi se osiguralo da se ne igraju s uređajem.

Uređaj nije namijenjen za komercijalno korištenje.

Svaka drugo korištenje ili mijenjanje proizvoda vrijedi kao nenamjensko i predstavlja značajne rizike. Za štete nastale zbog korištenja koje nije u skladu s namjenom, proizvođač ne preuzima odgovornost.

## Opseg isporuke

Neposredno nakon raspakiravanja provjerite opseg isporuke. Provjerite da li ima oštećenja na proizvodu ili svim ostalim dijelovima. Pokvareni proizvod ili dijelove ne puštajte u rad.

- Bordbar BK 6 ili BK 16
- Remen za nošenje
- Priključni kabel s utikačem za motorna vozila od 12 V
- Upute za uporabu

Predajte sve dokumente i drugim korisnicima!

## Tehnički podatci

Model	BK 6	BK 16
Broj artikla	10693	10694
Dimenzije (V x Š x D)	28,5 x 18 x 37 cm	30,5 x 27 x 49 cm
Težina	2 kg	3,2 kg
Zapremnina	6 L	16 L
Opskrba strujom	12 V DC, 6 A	
Nazivna snaga	46 W (hlađenje), 38 W (grijanje)	
Reguliranje temperature	Termostat	
Minimalna/maksimalna temperatura	hlađenje: 18-20 °C ispod okolne temperature grijanje: 50-65 °C	
Okolna temperatura	+16 do +32°C (područje stambene temperature)	
Osigurač	8 A	

# SIGURNOST

## **Opće sigurnosne napomene**

Pročitajte sve sigurnosne napomene i upute. Nepridržavanje sigurnosnih napomena i uputa može uzrokovati električni udar, požar i/ili teške ozljede. Sačuvajte sve sigurnosne napomene i upute za ubuduće.

### **⚠ Upozorenje!**

Opasnost po život i opasnost od ozljeda za djecu! Opasnost od gušenja i davljenja! Držite proizvod podalje od dohvata djece. Djeca ne mogu prepoznati opasnosti koje proizlaze iz proizvoda!

### **⚠ Opasnost po život!**

Oštećeni vodovi mogu uzrokovati smrtonosni električni udar. Oštećene kabele više ne koristiti.

Proizvođač nije odgovoran za štete koje su uzrokovane sljedećim:

- Neproписnim priključkom i/ili radom.
- Primjenom vanjske sile, oštećenjima proizvoda i/ili oštećenjima na dijelovima proizvoda zbog mehaničkog djelovanja ili preopterećenja.
- Bilo kakvim izmjenama na proizvodu.
- Korištenjem proizvoda u svrhe koje nisu opisane u ovim uputama za uporabu.
- Posljedičnim štetama zbog nenamjenske i/ili nepropisne uporabe.
- Posljedičnim štetama zbog vlage i/ili nedovoljnog prozračivanja.
- Nedožvoljenim otvaranjem proizvoda.





### **Opasnost od požara!**

- Utvrdite da mrežni napon na mjestu priključivanja odgovara navedenom ulaznom naponu (12 V DC), da bi se spriječila opasnost od izbijanja požara i oštećenja na uređaju.
- Uređaj nije prikladan za trajni rad. Inače može doći do pregrijavanja s opasnošću od izbijanja požara i do trajnih oštećenja.
- Ne pokrivajte uređaj dok radi, jer bi se tada mogao oštetiti prekomjernim zagrijavanjem.
- Odmah prestanite koristiti uređaj, ako primjetite dim ili osjetite neobičan miris.



### **Opasnost od strujnog udara**

- Ne izlažite uređaj kiši ili mokrim uvjetima. Spriječite proljevanje ili kapanje vode ili drugih tekućina preko uređaja. Kada voda prodre u električne uređaje, povećava se rizik od strujnog udara.
- Utvrdite da su svi utikači i kabeli bez vlage. Nikada ne priključujte uređaj vlažnim rukama na strujnu mrežu.
- Ne koristite oštećeni uređaj. Oštećenja povećavaju rizik od strujnog udara.
- Ne pokušavajte rastaviti uređaj ili ga popraviti. Popravak ili zamjenu neispravnog uređaja prepustite stručnoj radionici.
- Vucite kabel iz utičnice samo hvatanjem za utikač. Kabel se inače može oštetiti.

- Ne koristite kabel nikada da biste nosili ili povlačili uređaj.
- Ne koristite uređaj nikada ako je pao ili ako je na drugi način oštećen. Odnosite ga na inspekciju i popravak kod kvalificiranog električara.

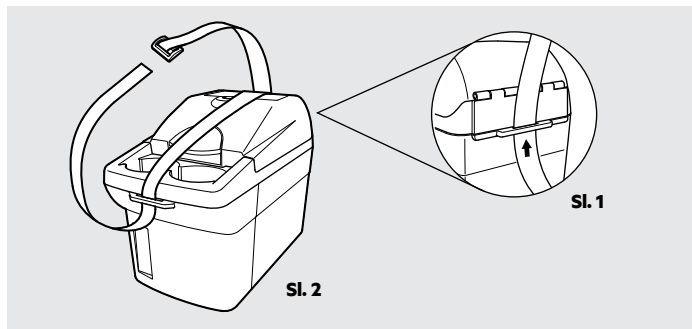
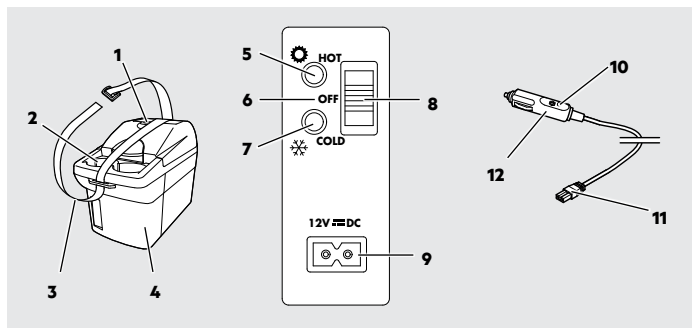
 **Opasnost od ozljeda**

- Ako uređaj transportirate u vozilu, spremite ga pričvršćenog u prtljažniku ili na nekom drugom prikladnom mjestu za odlaganje, tako da se uređaj prilikom iznenadnih pokreta vozila ne može pomicati.
- Pazite da uređaj sigurno stoji. Kada je prazan, uređaj se može prevrnuti i pasti.

 **Opasnost po zdravlje**

- Prilikom hlađenja lijekova provjerite da li snaga hlađenja uređaja odgovara zahtjevima dotičnog lijeka.
- Namirnice se smiju čuvati samo u originalnim pakiranjima ili prikladnim spremnicima.

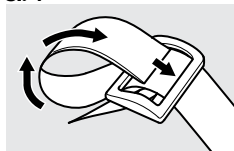
## OPIS PROIZVODA



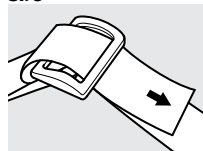
SI. 3



SI. 4



SI. 5



1. Kompas
2. Držač za piće
3. Remen za nošenje
4. Bordbar mobilna termo kutija
5. zeleni LED - postupak hlađenja
6. OFF - uređaj je isključen
7. crveni LED - postupak grijanja
8. Prekidač
9. Priključna utičnica od 12 V
10. crveni LED - kontrola mreže
11. Utikač od 12 V za Bordbar mobilnu termo kutiju
12. Mrežni utikač od 12 V za motorna vozila

## KORIŠTENJE

### Upute o korištenju

- Moguće je da je utičnica od 12 V za motorna vozila, koja se nalazi u vozilu, aktivna tek nakon paljenja motora. Uzmite u obzir upute za uporabu Vašeg vozila. Kontaktirajte svoju mehaničarsku radionicu, ako niste sigurni.
  - Ne pokrivajte uređaj za vrijeme korištenja i pazite na dobro prozračivanje.
  - Nastalu kondenziranu vodu odmah obrišite. Vлага nakon dužeg hlađenja kondenzira u vodene kapi u unutrašnjosti Bordbar mobilne termo kutije. Uređaj zbog toga nije pokvaren.
- Pričekajte cca 5-10 min. kada prebacujete između postupka hlađenja i grijanja, da se elektronika za hlađenje/grijanje može prilagoditi temperaturi.
  - Ne koristite akumulatora za hlađenje ili vrećice za led u Bordbar mobilnoj termo kutiji. Otopljena voda može oštetiti Bordbar mobilnu termo kutiju.

### Stavljanje remena za nošenje

Pričvrstite isporučeni remen za nošenje u redoslijedu slika 1 do 5.

### Postupak hlađenja/grijanja

1. Iz higijenskih razloga prije svakog korištenja očistite unutrašnjost Bordbar mobilne termo kutije vlažnom krpom.
2. Napunite Bordbar mobilnu termo kutiju s predmetima za hlađenje/grijanje.
3. Stavite prekidač (8) u položaj „OFF“.
4. Utaknite utikač od 12 V (11) u priključnu utičnicu od 12 V (9) na uređaju.
5. Priključivanje opskrbe strujom: utaknite mrežni utikač za motorna vozila (12) u utičnicu za motorna vozila od 12 V. Crveni LED (10) svijetli.
6. Uključivanje Bordbar mobilne termo kutije:  
Hlađenje: Stavite prekidač (8) u položaj „COLD“ (hladno).  
Grijanje: Stavite prekidač (8) u položaj „HOT“ (toplo).

7. Bordbar mobilna termo kutija za- počinje postupak hlađenja/grijanja. LED svijetli zeleno (7 - hlađenje) ili crveno (5 - grijanje).

Upozorenje: Nema automatskog isključivanja. Agregat trajno radi dok je Bordbar mobilna termo kutija uključena. Uzmite u obzir da se akumulator vozila prazni kada vozilo ne radi.

8. Stavite prekidač (8) u položaj „OFF“ da prekinete postupak hlađenja/ grijanja.
9. Izvucite utikač za automobil (12) iz utičnice za automobil od 12 V i uredno namotajte kabel.
10. Nakon korištenja očistite i osušite unutrašnjost Bordbar mobilne termo kutije. Time se sprječava nastajanje plijesni.

### Savjeti za postizanje najboljeg učinka hlađenja/grijanja

- Izaberite mjesto korištenja koje je dobro prozračeno i zaštićeno od sunčevih zraka.
- Pustite da se topla jela najprije ohlade, prije nego što ih stavite u Bordbar mobilnu termo kutiju na hlađenje.
- Ne otvarajte Bordbar mobilnu termo kutiju češće nego što je nužno.
- Ne ostavljajte Bordbar mobilnu termo kutiju otvorenom duže nego što je nužno.

## ČIŠĆENJE, NJEGA I ODRŽAVANJE

Vaš uređaj možete uz minimalnu njegu godinama održati funkcionalnim.

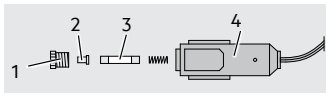
- Uredno namotajte kabel kada skladištite uređaj. To pomaže da se spriječi nehотиčno oštećenje kabela i uređaja.
- Čistite uređaj mekanom krpom.
- Uređaj skladištite na čistom i suhom mjestu.

### Promijenite osigurač

Uređaj je osiguran osiguračem u priključnici za vozilo. Odziva se na kratke spojeve ili naponske udare i mora ih se zamijeniti.

Oprez!

Ne postavljajte jači osigurač. Inače se elektronika može oštetiti.



1. Odvijte sigurnosni prsten (1) s poklopcem osigurača (2) s konektora na vozilu (4).
2. Umetnite novi mikro osigurač (3) iste veličine (vidi tehničke podatke).
3. Pričvrstite sigurnosni prsten (1) s poklopcem osigurača (2) na konektor vozila (4).

### **Korisnička služba**

Ako unatoč proučavanju ovih uputa imate pitanja o puštanju u rad ili rukovanju, ili ako dođe do neočekivanog problema, kontaktirajte svog lokalnog stručnog trgovca.

### **Zbrinjavanje u otpad**

Ambalaža se sastoji od ekološki prihvatljivih materijala, koji se mogu zbrinuti na lokalnim mjestima za reciklažu.



Ne bacajte električne uređaje u kućni otpad!

U skladu s europskom Direktivom 2012/19/EU o starim električnim i elektroničkim uređajima i provedbom u nacionalno pravo, električni uređaji se moraju odvojeno sakupljati i privesti recikliranju na ekološki prihvatljiv način. O mogućnostima zbrinjavanja otpada za stare elektronske uređaje informirajte se pri Vašoj lokalnoj i gradskoj upravi.

Slike se mogu neznatno razlikovati od proizvoda. Zadržano pravo na izmjene koje su u interesu tehničkog napretka. Dekoracija nije sadržana.

# SPIS TREŚCI

Wstęp .....	64
Zastosowanie zgodne z przeznaczeniem .....	65
Zawartość zestawu .....	65
Dane techniczne .....	65
Bezpieczeństwo .....	66
Opis produktu .....	69
Zastosowanie .....	70
Wskazówki dotyczące zastosowania .....	70
Zakładanie paska do przenoszenia .....	70
Proces chłodzenia/ogrzewania .....	70
Porady dotyczące uzyskania najlepszej mocy chłodzenia/ogrzewania .....	71
Czyszczenie, pielęgnacja i konserwacja .....	71
Wymiana bezpiecznika .....	71
Serwis .....	72
Usuwanie .....	72

# WSTĘP

Objaśnienie symboli i haseł sygnalizacyjnych, które znajdują się w instrukcji obsługi i/lub na produkcie:



Należy przeczytać instrukcję obsługi!



Śmiertelne niebezpieczeństwo i niebezpieczeństwo wypadku dla dzieci!



Uwaga - niebezpieczeństwo! Należy przestrzegać wskazówki bezpieczeństwa i ostrzegawcze!



Produkt stosować tylko w miejscach zabezpieczonych przed wpływami atmosferycznymi!



Urządzenie i opakowanie należy zutylizować w sposób przyjazny dla środowiska!

Wskazówka:

Dla baru pokładowego wykorzystane jest w tej instrukcji obsługi także pojęcie urządzenia.



## Zastosowanie zgodne z przeznaczeniem

Bar pokładowy służy do podgrzewania lub chłodzenia żywności i napojów. Chłodzenie odbywa się za pośrednictwem przetwornika elektrotermicznego (moduł Peltiera) przez wentylator. Podłączenie odbywa się za pośrednictwem wtyczki (12 V).

Urządzenie nie jest przeznaczone do przechowywania i transportu niezapakowanej żywności.

Ten produkt nie jest przeznaczony do użytku przez dzieci i osoby o ograniczonych możliwościach psychicznych/fizycznych lub braku doświadczenia i/lub wiedzy. Dzieci powinny być nadzorowane, aby uniknąć zabawy produktem.

Produkt nie jest przeznaczony do komercyjnego użytku.

Każde inne zastosowanie albo zmiana produktu uchodzi za używanie nie zgodne z jego przeznaczeniem i wiąże się z wielkim ryzykiem. Za uszkodzenia spowodowane niewłaściwym użytkowaniem producent nie ponosi odpowiedzialności.

## Zawartość zestawu

Bezpośrednio po rozpakowaniu sprawdzić zawartość zestawu. Skontrolować produkt, jak i wszystkie jego części, czy nie są uszkodzone. Nie korzystać z zepsutego produktu albo części.

- Bar pokładowy BK 6 lub BK 16

- Pasek do przenoszenia
- Kabel przyłączeniowy z wtyczką samochodową 12 V
- Instrukcja obsługi

Dokumenty przekazać następnemu użytkownikowi!

## Dane techniczne

Model	BK 6	BK 16
Nr artykułu	10693	10694
Wymiary (wys. x szer. x gł.)	28,5 x 18 x 37 cm	30,5 x 27 x 49 cm
Ciężar	2 kg	3,2 kg
Pojemność	6 L	16 L
Zasilanie	12 V DC, 6 A	
Moc znamionowa	46 W (chłodzenie), 38 W (ogrzewanie)	
Regulacja temperatury	Termostat	
Minimalna/Maksymalna temperatura	chłodzenie: 18-20 °C poniżej temperatury otoczenia ogrzewanie: 50-65 °C	
Temperatura otoczenia	+16 °C bis +32 °C (zakres temperatury pokojowej)	
Bezpiecznik	8 A	

# BEZPIECZEŃ- STWO

## Ogólne wskazówki bezpieczeństwa

Należy zapoznać się ze wszystkimi wskazówkami bezpieczeństwa i zaleceniami. Nieprzestrzeganie wskazówek bezpieczeństwa i zaleceń może spowodować porażenie prądem, pożar i/ lub poważne obrażenia. Należy zachować na przyszłość wszystkie wskazówki bezpieczeństwa i instrukcje.

### **Ostrzeżenie!**

Śmiertelne niebezpieczeństwo i niebezpieczeństwo wypadku dla dzieci. Niebezpieczeństwo zadławienia i uduszenia! Produkt trzymać z dala od dzieci. Dzieci nie są w stanie rozpoznać niebezpieczeństwa związanego z tym produktem!

### **Śmiertelne niebezpieczeństwo!**

Uszkodzone przewody mogą spowodować śmiertelne porażenie prądem. Nie należy więcej używać uszkodzonych kabli.

Producent nie jest odpowiedzialny za szkody spowodowane przez:

- Nieprawidłowe podłączenie i/lub nieprawidłową obsługę.
- Zewnętrzne stosowanie siły, uszkodzenia produktu i/lub uszkodzenia części produktu poprzez mechaniczne wstrząsy lub przeciążenia.
- Każdy inny rodzaj zmiany produktu.
- Zastosowanie produktu do celów, które nie zostały opisane w instrukcji obsługi.
- Szkody pośrednie powstałe poprzez nieodpowiednie

zastosowanie i/lub niezgodne z przeznaczeniem.

- Szkody pośrednie spowodowane przez wilgoć i/lub niewystarczającą wentylację.
- Niedozwolone otworzenie produktu.



### **Niebezpieczeństwo pożaru!**

- Należy upewnić się, czy napięcie pokładowe zgadza się z podanym napięciem wejściowym (12 V DC), aby uniknąć zagrożenia pożarowego i uszkodzenia urządzenia.
- Urządzenie nie jest przeznaczone do długotrwałej pracy. W innym razie może dojść do przegrzania z zagrożeniem pożarowym i do trwałych uszkodzeń.
- Urządzenia nie zakrywać podczas pracy, ponieważ poprzez silne ogrzewanie

może ono zostać uszkodzone.

- Przerwać od razu pracę urządzenia, jeśli będzie widoczny dym albo wydobywać się będzie dziwny zapach.



### **Niebezpieczeństwo porażenia prądem**

- Nie wystawiać urządzenia na działanie deszczu lub wilgoci. Unikać wylania albo kapania wody albo innych cieczy na urządzenie. Jeśli woda wniknie do elektrycznego urządzenia, zwiększa to ryzyko porażenia prądem.
- Upewnić się, czy wszystkie wtyczki i kable są suche. Urządzenia nie podłączać nigdy do sieci pokładowej wilgotnymi rękoma.
- Nie stosować uszkodzonego urządzenia. Uszkodzenia zwiększają ryzyko porażenia prądem.

- Nie próbować rozkładać albo naprawiać urządzenia. Zepsute urządzenie należy niezwłocznie naprawić albo wymienić w specjalistycznym warsztacie.
- Kabel wyciągać z gniazdka tylko przy wtyczce. W innym przypadku kabel może zostać uszkodzony.
- Z kabla nie korzystać nigdy do noszenia albo ciągnięcia urządzenia.
- Urządzenia nie używać nigdy, jeśli on spadł na podłogę albo został uszkodzony w inny sposób. Należy je zanieść do przeglądu albo naprawy do wykwalifikowanego elektryka.



### **Niebezpieczeństwo zranienia**

- Podczas transportu urządzenia w pojeździe należy przechowywać je zamocowane w bagażniku lub na

odpowiedniej półce, aby urządzenie nie mogło przesuwać się podczas nagłych ruchów pojazdu.

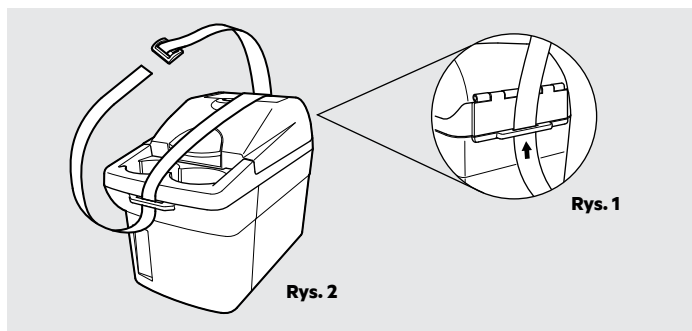
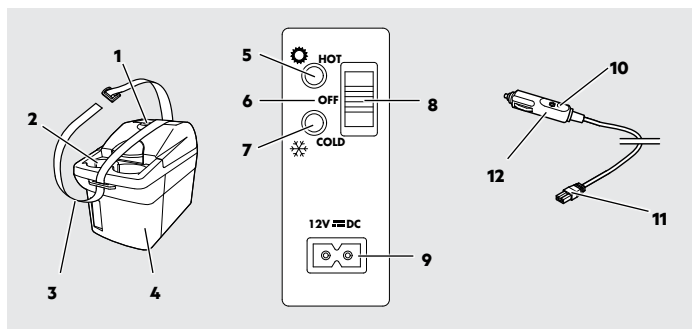
- Należy zwrócić uwagę na bezpieczną pozycję urządzenia. Urządzenie przewraca się i może upaść, kiedy jest puste.



### **Niebezpieczeństwo dla zdrowia**

- Podczas chłodzenia medykamentów należy zwrócić uwagę na to, czy moc chłodzenia urządzenia odpowiada wymaganiom danego leku.
- Żywność można przechowywać wyłącznie w oryginalnych opakowaniach lub odpowiednich pojemnikach.

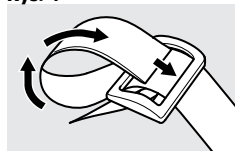
## OPIS PRODUKTU



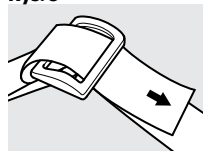
Rys. 3



Rys. 4



Rys. 5



1. Kompas
2. Uchwyt na napoje
3. Pasek do przenoszenia
4. Bar pokładowy
5. zielona dioda LED - proces chłodzenia
6. OFF - wyłączenie urządzenia
7. czerwona dioda LED - proces ogrzewania
8. Przełącznik
9. Gniazdko przyłączeniowe 12 V
10. czerwona dioda LED - kontrola sieci
11. Wtyczka bar pokładowy 12 V
12. Wtyczka samochodowa 12 V

## ZASTOSOWANIE

### Wskazówki dotyczące zastosowania

- Możliwe, że gniazdko samochodowe 12 V będzie aktywne dopiero po włączeniu zapłonu. Należy przestrzegać instrukcji obsługi swojego pojazdu. Skontaktować się z warsztatem specjalistycznym w razie niepewności.
- Podczas użycia nie należy przykrywać urządzenia i należy zwrócić uwagę na dobrą wentylację.
- Natychmiast przetrzeć powstałą parę wodną. Po dłuższym chłodzeniu wilgoć kondensuje w krople wody wewnątrz baru pokładowego. Urządzenie nie jest wadliwe z tego powodu.

- Odczekać ok. 5-10 min. w razie przełączania między procesem chłodzenia i podgrzewania, aby wyregulować elektronikę grzewczą/chłodniczą.
- Nie używać akumulatorów chłodzących ani woreczków na lód w barze pokładowym. Stopiona woda może uszkodzić bar pokładowy.

### Zakładanie paska do przenoszenia

Zamocować dostarczony pasek do przenoszenia w kolejności rys. 1 do 5.

### Proces chłodzenia/ogrzewania

1. Z przyczyn higienicznych należy oczyścić wewnątrz baru pokładowego wilgotną szmatką przed każdym użyciem.
2. Napełnić bar pokładowy przedmiotami do schłodzenia/ogrzania.
3. Ustawić przełącznik (8) na pozycji „OFF“.
4. Włożyć wtyczkę 12 V (11) do gniazdka przyłączeniowego 12 V (9) na urządzeniu.
5. Podłączanie zasilania:  
Włożyć wtyczkę samochodową (12) w gniazdko samochodowe 12 V. Czerwona dioda LED (10) świeci.
6. Włączanie baru pokładowego:  
Chłodzenie: Ustawić przełącznik (8) na pozycji „COLD“.  
Ogrzewanie: Ustawić przełącznik (8) na pozycji „HOT“.

- Bar pokładowy rozpoczyna proces chłodzenia/ogrzewania. Dioda LED świeci na zielono (7 - chłodzenie) lub czerwono (5 - ogrzewanie).

Uwaga: Nie ma miejsca automatyczne wyłączenie. Agregat działa stale, dopóki bar pokładowy jest włączony. Należy pamiętać o tym, że akumulator pojazdu rozładowuje się, jeśli pojazd nie będzie uruchomiony.

- Ustawić przełącznik (8) na pozycji „OFF“, aby zakończyć proces chłodzenia/ogrzewania.
- Wyjąć wtyczkę samochodową (12) z gniazdka samochodowego 12 V i starannie zwinąć kabel.
- Oczyścić i osuszyć wnętrze baru pokładowego po użyciu. W ten sposób unika się tworzenia się pleśni.

### Porady dotyczące uzyskania najlepszej mocy chłodzenia/ogrzewania

- Należy wybrać miejsce dobrze wentylowane i chronione przed promieniami słonecznymi.
- Przed chłodzeniem baru pokładowego gorące potrawy powinny najpierw ostygnąć.
- Nie otwierać baru pokładowego częściej niż to konieczne.
- Nie pozostawiać baru pokładowego otwartego dłużej niż to konieczne.

## CZYSZCZENIE, PIELĘGNACJA I KONSERWACJA

Funkcjonalność urządzenia można utrzymać przez lata z minimalnym wkładem w pielęgnację.

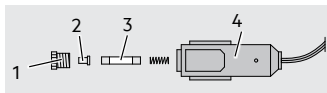
- Zwinąć porządnie kabel podczas przechowywania urządzenia. To pomaga uniknąć omyłkowych uszkodzeń kabla, jak i urządzenia.
- Urządzenie wyczyścić miękką ściereczką.
- Urządzenie przechowywać w czystym i suchym pomieszczeniu.

### Wymiana bezpiecznika

Urządzenie jest zabezpieczone za pomocą bezpiecznika we wtyczce samochodowej. Reaguje on w przypadku zwarcia lub przepięcia i musi wówczas zostać wymieniony.

Uwaga!

Nie montować mocniejszego bezpiecznika. Grozi to uszkodzeniem układu elektronicznego.



- Odkręcić pierścień zabezpieczający (1) z osłona bezpiecznika (2) z wtyczki samochodowej (4).

2. Włóż nowy bezpiecznik czuły (3) tej samej wielkości (patrz Dane Techniczne).
3. Z powrotem przykręć pierścien zabezpieczający (1) z osłona bezpiecznika (2) do wtyczki samochodowej (4).

### Serwis

Jeśli pomimo dokładnego zapoznania się z instrukcją obsługi istnieją pytania dotyczące uruchamiania lub obsługi, lub w przypadku wystąpienia nieoczekiwanych problemów, prosimy o skontaktowanie się z lokalnym, fachowym sprzedawcą.

### Usuwanie

Opakowanie składa się z materiałów przyjaznych dla środowiska, które można usunąć w miejscowym centrum recyklingu.



Nie wyrzucać urządzeń elektrycznych z odpadami domowymi!

Zgodnie z Dyrektywą Europejską 2012/19/UE dot. zużytego sprzętu elektrycznego i elektronicznego oraz wdrożenia jej do prawa krajowego urządzenia elektryczne muszą być oddzielnie składowane i przetworzone wtórnie w sposób przyjazny dla środowiska. Na temat możliwości usunięcia zużytego sprzętu elektronicznego należy zaczerpnąć informacji w urzędzie gminnym lub miejskim.

Ilustracje mogą nieznacznie różnić się od produktu. Zmiany, które służą technicznemu postępowi, są zastrzeżone. Dekoracja nie jest zawarta w zestawie.



# CUPRINS

Introducere .....	74
Utilizare conformă scopului .....	75
Conținutul pachetului .....	75
Date tehnice .....	75
Siguranța .....	76
Descrierea produsului .....	79
Utilizare .....	80
Indicații privind utilizarea .....	80
Montarea curelei de transport .....	80
Procesul de răcire/încălzire .....	80
Staffuri pentru obținerea capacității de răcire/încălzire cea mai bună .....	81
Curățare, îngrijire și întreținere .....	81
Schimbă siguranța .....	81
Asistență .....	82
Eliminare .....	82

# INTRODUCERE

Explicarea simbolurilor și a cuvintelor de avertizare, care sunt întrebuințate în această instrucțiune de utilizare și/sau pe produs:



Citiți instrucțiunea de utilizare!



Pericol de moarte și de accidentare pentru copii!



Atenție - Pericol! Respectați indicațiile de siguranță și de avertizare!



Utilizați produsul numai în locații protejate împotriva intemperiilor!



Eliminați aparatul și ambalajul în mod ecologic!

Indicație:

Pentru cutia cu bar auto este întrebuințat în această instrucțiune de utilizare și termenul aparat.

## Utilizare conformă scopului

Cutie cu bar auto servește la încălzirea sau răcirea alimentelor și băuturilor. Răcirea are loc prin intermediul unui transformator electrotermic (element Peltier) printr-un ventilator. Racordul are loc prin intermediul unui ștecher auto (12 V).

Aparatul nu este destinat pentru depozitarea și transportul alimentelor neambalate.

Acest produs nu este destinat utilizării de către copii și persoane cu abilități psihic/fizice limitate sau cu lipsă de experiență și/sau cu lipsă de cunoștințe. Copiii trebuie să fie supravegheați pentru a fi siguri că aceștia nu se joacă cu produsul.

Acest produs nu este destinat utilizării în scopuri comerciale.

Orice altă utilizare sau modificare a produsului se consideră ca fiind neadecvată utilizării și aceasta ascunde pericole importante. Pentru pagubele cauzate de utilizarea inadecvată, producătorul nu își asumă nicio responsabilitate.

## Conținutul pachetului

Controlați imediat după despachetare, conținutul pachetului. Verificați produsul precum și toate componentele dacă prezintă deteriorări. Nu puneți în funcțiune produsul defect sau componentele.

- Cutie cu bar auto BK 6 sau BK 16
- Cureaua pentru transport

- Cablu de conexiune cu ștecher auto de 12 V
- Instrucțiune de utilizare

Înmânați toate documentele și altor utilizatori ai produsului!

## Date tehnice

Model	BK 6	BK 16
Nr. articol	10693	10694
Dimensiuni (înălțime x lățime x adâncime)	28,5 x 18 x 37 cm	30,5 x 27 x 49 cm
Greutate	2 kg	3,2 kg
Capacitate	6 L	16 L
Alimentare cu curent	12 V DC, 6 A	
Putere nominală	46 W (răcire), 38 W (încălzire)	
Reglarea temperaturii	Termostat	
Temperatura minimă/ maximă	răcire: 18-20 °C sub temperatura ambientală încălzire: 50-65 °C	
Temperatura ambientală	+16 până la +32 °C (intervalul de temperatură din locuință)	
Siguranță	8 A	

# SIGURANȚA

## Indicații generale privind siguranța

Citiți toate indicațiile de siguranță și instrucțiunile. Cazurile de nerespectare a indicațiilor de siguranță și instrucțiunilor pot provoca șoc electric, incendiu și/sau vătămări grave. Păstrați în vedere utilizării ulterioare toate indicațiile de siguranță și instrucțiunile.

### **Avertisment!**

Pericol de moarte și de accidentare pentru copii. Pericol de strangulare și asfixiere! Nu lăsați produsul la îndemâna copiilor. Copiii nu pot recunoaște pericolele care sunt cauzate de produs!

### **Pericol de moarte!**

Cablurile deteriorate pot cauza un șoc electric mortal.

Nu mai utilizați cablurile deteriorate.

Producătorul nu este responsabil pentru pagubele provocate prin:

- Racord și/sau funcționare inadecvate.
- Forțe externe, deteriorări ale produsului și/sau deteriorări ale componentelor produsului prin influențe mecanice sau suprasolicitare.
- Orice tip de modificare a produsului.
- Întrebuințarea produsului în scopuri care nu au fost descrise în această instrucțiune de utilizare.
- Pagube colaterale datorită utilizării inadecvate scopului utilizării și/sau necorespunzătoare.
- Pagube ulterioare datorate umezelii și/sau aerisirii insuficiente.

- Deschiderea neautorizată a produsului.



### **Pericol de incendiu!**

- Asigurați-vă că, tensiunea de bord corespunde cu tensiunea de intrare (12 V DC) de pe aparat, pentru a evita riscul de incendiu și deteriorarea aparatelor.
- Acest aparat nu este adecvat pentru funcționarea continuă. În caz contrar, pot apare supraîncălzirea cu pericol de incendiu și deteriorări permanente.
- Nu acoperiți aparatul în timpul funcționării deoarece acesta se poate deteriora datorită încălzirii puternice.
- Întrerupeți imediat utilizarea aparatului dacă apare fum sau simțiți un miros neobișnuit.



### **Pericol de electrocutare**

- Nu expuneți aparatul la ploaie sau la condiții umede. Evitați să vărsați sau să picurați apă sau alte lichide peste acesta. În cazul în care apa pătrunde în aparatele electrice, crește riscul de electrocutare.
- Asigurați-vă că toate ștecherile și cablurile nu prezintă umezeală. Nu conectați niciodată aparatul cu mâinile ude la rețeaua de alimentare a bordului.
- Nu utilizați niciun aparat deteriorat. Deteriorările cresc riscul de electrocutare.
- Nu încercați să dezasamblați sau să reparați aparatul. Lăsați imediat aparatul defect să fie reparat sau înlocuit de către un service de specialitate.

- Trageți cablul din priză doar de la ștecher. În caz contrar, cablul poate fi deteriorat.
- Nu utilizați niciodată cablul pentru a trage sau căra aparatul.
- Nu puneți niciodată în funcțiune aparatul, atunci când acesta a căzut sau a fost deteriorat în alt mod. Aduceți-l pentru verificare și reparație la un electrician calificat.

### **Pericol de accidentare**

- Dacă dumneavoastră transportați aparatul în autoturismul dumneavoastră, păstrați-l în portbagaj, fixându-l bine sau pe un suport adecvat, pentru ca aparatul să nu se miște la mișcările bruște ale autoturismului.

- Asigurați o poziționare sigură a aparatului. Aparatul se răstoarnă și poate să cadă, atunci când este gol.



### **Pericol pentru sănătate**

- Atunci când răciți medicamente, asigurați-vă dacă puterea de răcire a aparatului corespunde cerințelor medicamentului respectiv.
- Alimentele pot fi depozitate numai în ambalaje originale sau în recipiente adecvați.

## DESCRIEREA PRODUSULUI

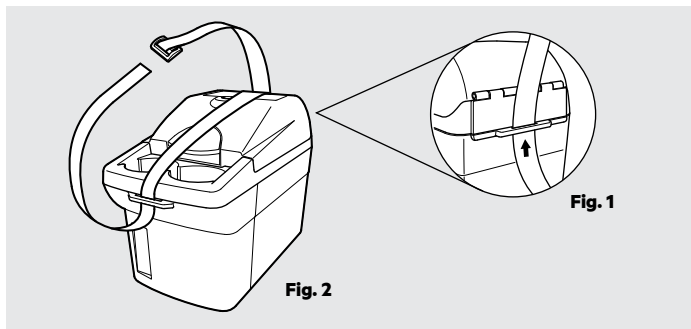
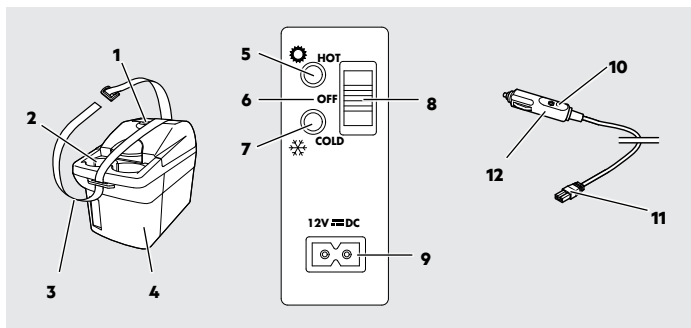


Fig. 3

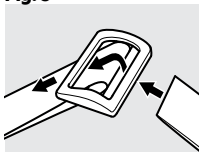


Fig. 4

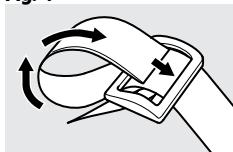
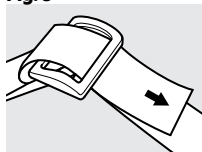


Fig. 5



1. Compas
2. Suport pentru băuturi
3. Curea pentru transport
4. Cutie cu bar auto
5. LED verde - proces de răcire
6. OFF - deconectarea aparatului
7. LED roșu - proces de încălzire
8. Comutator
9. Mufă de conexiune 12 V
10. LED roșu - control al rețelei
11. 12 V Ștecher cutie cu bar auto
12. 12 V Ștecher de alimentare la rețea auto

## UTILIZARE

### Indicații privind utilizarea

- Priza auto de 12 V de la autoturism este posibil să funcționeze numai după activarea contactului. Luați în considerare manualul de utilizare al autoturismului dumneavoastră. Contactați atelierul de specialitate, dacă nu sunteți sigur.
- Nu acoperiți aparatul în timpul utilizării și asigurați o aerisire bună.
- Ștergeți imediat apa de condensare apărută. După o răcire îndelungată, umezeala se condensează în picături de apă în interiorul cutiei cu bar auto. Dar aparatul nu este din această cauză defect.

- Așteptați timp de cca. 5-10 min, dacă dumneavoastră doriți să schimbați între procesele de răcire și de încălzire, pentru ca sistemul electronic de răcire/încălzire să se poată tempera.
- Nu utilizați acumulatori de răcire sau punge cu gheață în cutia cu bar auto. Apa provenită din topire poate deteriora cutia cu bar auto.

### Montarea curelei de transport

Fixați cureaua de transport livrată în succesiunea fig. 1 până la 5.

### Procesul de răcire/încălzire

1. Din motive legate de igienă, curățați cu o lavetă umedă, spațiul interior al cutiei cu bar auto, înainte de fiecare utilizare.
2. Umpleți cutia cu bar auto cu obiectele care urmează să fie răcite/încălzite.
3. Aduceți comutatorul (8) în poziția „OFF“.
4. Introduceți ștecherul de 12 V (11) în mufa de conexiune de 12 V (9) de la aparat.
5. Conectarea alimentării cu curent: Introduceți ștecherul de alimentare la rețea auto (12) într-o priză auto de 12 V. LED-ul roșu (10) luminează.
6. Conectarea cutiei cu bar auto:  
Răcire: Aduceți comutatorul (8) în poziția „COLD“.  
Încălzire: Aduceți comutatorul (8) în poziția „HOT“.



7. Cutia cu bar auto pornește procesul de răcire/încălzire. LED-ul luminează verde (7 - răcire) sau roșu (5 - încălzire).

Atenție: Nu are loc o deconectare automată. Agregatul funcționează permanent atâta timp cât cutia cu bar auto este conectată. Luați în considerare faptul că bateria auto se descarcă, atunci când autoturismul nu este în funcțiune.

8. Aduceți comutatorul (8) în poziția „OFF” pentru a încheia procesul de răcire/încălzire.
9. Scoateți ștecherul auto (12) din priza auto 12 V și derulați cablul în mod corespunzător.
10. Curățați și spălați spațiul interior din cutia cu bar auto după utilizare. Astfel se evită formarea mucegaiului.

### Staffuri pentru obținerea capacității de răcire/încălzire cea mai bună

- Alegeți un loc de utilizare bine aerisit și protejat împotriva razelor solare.
- Lăsați să se răcească alimentele calde, înainte de a le păstra reci în cutia cu bar auto.
- Nu deschideți cutia cu bar auto mai des decât este necesar.
- Nu lăsați deschisă cutia cu bar auto mai mult timp decât este necesar.

## CURĂȚARE, ÎNGRIJIRE ȘI ÎNTREȚINERE

Aparatul dumneavoastră își poate păstra cu un efort minim de îngrijire, capacitatea de funcționare de-a lungul anilor.

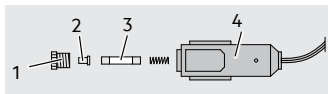
- Rulați cablurile în mod corespunzător atunci când depozitați aparatul. Acest lucru ajută să evitați deteriorarea accidentală a cablului și a aparatului.
- Curățați aparatul cu o cârpă moale.
- Depozitați aparatul într-un loc uscat și curat.

### Schimbă siguranța

Dispozitivul este fixat cu o siguranță în conectorul vehiculului. Răspunde la scurtcircuite sau supratensiuni și trebuie înlocuit.

Atenție!

Nu instalați o siguranță mai puternică. În caz contrar, electronica poate fi deteriorată.



1. Deșurubați inelul de fixare (1) cu capacul siguranței (2) de la conectorul vehiculului (4).
- 2.

3. Introduceți o nouă siguranță micro (3) cu aceeași dimensiune (a se vedea datele tehnice).
4. Înșurubați inelul de fixare (1) cu capacul siguranței (2) în conectorul vehiculului (4).

### **Asistență**

În cazul care, în ciuda studierii acestei instrucțiuni de utilizare aveți întrebări referitoare la punerea în funcțiune sau utilizare sau în mod accidental apare vreo problemă, atunci, vă rugăm să vă contactați comerciatul de specialitate.

### **Eliminare**

Ambalajul consistă din materiale prietenoase mediului înconjurător, pe care le puteți elimina prin intermediul punctelor locale de reciclare a deșeurilor.



Nu aruncați aparatele electrice în gunoiul menajer!

Conform Directivei Europene 2012/19/CEE referitoare la aparatele electrice și electronice vechi și punerea în aplicare în dreptul național, aparatele electrice uzate trebuie colectate separat și introduse într-un ciclu de revalorificare ecologică. Informați-vă cu privire la posibilitățile de eliminare pentru aparatele electronice vechi la administrația comunei sau a orașului dumneavoastră.

Ilustrațiile pot diferința puțin de produs. Se rezervă dreptul la modificările care servesc progresului tehnic. Nu conține decorațiunea.

# OBSAH

Úvod .....	84
Používanie v súlade s určeným účelom .....	85
Obsah dodávky .....	85
Technické údaje .....	85
Bezpečnosť .....	86
Prehľad produkt .....	89
Použitie .....	90
Pokyny pre používanie .....	90
Umiestnenie popruhu .....	90
Chladenie/zohrievanie .....	90
Tipy pre dosiahnutie najlepšieho chladiaceho výkonu .....	91
Čistenie, starostlivosť a údržba .....	91
Výmena poistiek .....	91
Servis .....	91
Likvidácia .....	92

# ÚVOD

Význam symbolov a signálnych slov, ktoré sú používané v tomto návode na používanie a/alebo na prístroji:



Pri používaní prístroja  
dodržiavajte tento návod na  
ovládanie!



Nebezpečenstvo ohrozenia  
života a nehody pre deti!



Rešpektujte varovné a  
bezpečnostné pokyny!



Prístroj používajte iba na  
miestach chránených pred  
poveternosťnými vplyvmi!



Z likvidujte obal s ohľadom na  
životné prostredie!

Napotek:

Palubný bar je v tomto návode na obs-  
luhu nazývaný tiež ako prístroj.

## Používanie v súlade s určeným účelom

Palubný bar slúži na ohrievanie alebo chladenie potravín a nápojov. Chladienie prebieha prostredníctvom elektrotermického transformátora (Peltierov článok) skrze ventilátor. Prístroj sa pripája do automobilovej zástrčky (12 V).

Prístroj nie je určený na skladovanie a transport nezabalených potravín.

Tento prístroj by nemali používať deti a osoby s obmedzenými duševnými schopnosťami alebo s nedostatočnými skúsenosťami a/alebo znalosťami. Na deti dozerajte a nedovoľte im, hrať sa s prístrojom.

Prístroj nie je určený na priemyselné použitie.

Akékoľvek iné použitie alebo zmena vykonaná na prístroji sa nepovažuje za použitie podľa predpisov a skrýva značné riziká. Výrobca neručí za škody vzniknuté v dôsledku nesprávneho použitia prístroja.

## Obsah dodávky

Po rozbalení hneď skontrolujte obsah dodávky. Prístroj a všetky jeho časti skontrolujte, ak zistíte poškodenie, prístroj nepoužite.

- Palubný bar BK 6 alebo BK 16
- Popruh
- Pripojovací kábel s 12 V automobilovou zástrčkou

- 230 V sieťový diel s 12 V automobilovou zásuvkou
- návod na používanie

Všetky podklady odovzdajte i ďalším používateľom!

## Technické údaje

Model	BK 6	BK 16
Císlo výrobku	10693	10694
Rozmery (V x Š x H)	28,5 x 18 x 37 cm	30,5 x 27 x 49 cm
Hmotnosť	2 kg	3,2 kg
Objem	6 L	16 L
Zdroj prúdu	12 V DC, 6 A	
Menovité napätie	46 W (Chladienie), 38 W (Zohrievanie)	
Regulácia teploty	Termostat	
Minimálna / maximálna teplota	Chladienie: 18-20 °C pod teplotou okolia Zohrievanie: 50-65 °C	
Teplota okolia	+16 °C až +32 °C (rozsah teploty v oblasti bývania)	
Poistka	8 A	

# BEZPEČNOSŤ

## Všeobecné bezpečnostné pokyny

Prečítajte si bezpečnostné pokyny a pokyny pre používanie. Nedodržanie bezpečnostných pokynov a pokynov pre používanie môže spôsobiť zásah elektrickým prúdom, vznik požiaru a/alebo vážne ublíženie na zdraví. Uschovejte si všetky bezpečnostné pokyny a pokyny pre používanie pre neskoršie nahliadnutie.

### **Nebezpečenstvo!**

Nebezpečenstvo ohrozenia života a nehody pre deti! Nebezpečenstvo zadusenía a uškrtenia! Zdvihák udržiavajte v bezpečnej vzdialenosti od detí. Deti nedokážu rozoznať nebezpečenstvá, ktoré sú so zdvihákom spojené!

### **Nebezpečenstvo ohrozenia života!**

Poškodené káble môžu spôsobiť smrteľný zásah elektrickým prúdom. Poškodené káble nikdy nepoužite.

Výrobca nepreberá zodpovednosť za škody vzniknuté v dôsledku:

- Neodbornej prevádzky.
- Vonkajšieho pôsobenia sily, poškodenia prístroja a/alebo poškodenia častí prístroja mechanickými vplyvmi alebo preťažením.
- Vykonania akýchkoľvek zmien na prístroji.
- Použitia prístroja na účely, ktoré nie sú popísané v tomto návode na používanie.
- Následných škôd spôsobených nesprávnym a/alebo neodborným používaním a/alebo defektnými batériami.

- Pôsobenia vlhkosti a/ alebo nedostatočného prevzdušnenia.
- Neoprávneného otvárania prístroja. Vedie to k zániku garančného nároku.



### **Nebezpečenstvo požiaru!**

- Skontrolujte, či palubné napätie korešponduje so vstupným napätím (12 V jednosmerný prúd) na prístroji, inak sa prístroj môže poškodiť.
- Chladiaca taška nie je vhodná pre trvalú prevádzku. Inak môže dôjsť k prehriatiu a trvalým poškodeniam.
- Prístroj počas nabíjacieho procesu neprikrývajte, pretože by mohol byť v dôsledku silného zohriatia poškodený.
- Okamžite ukončite používanie prístroja, ak

zbadáte dym alebo cítite nezvyčajný zápach.



### **Nebezpečenstvo zásahu elektrickým prúdom!**

- Chráňte zariadenie pred dažďom a vlhkom. Nedovoľte, aby na zariadenie tiekla alebo kvapkala voda alebo iné kvapaliny. Keď voda vnikne do elektrických zariadení, dôjde k zvýšeniu rizika zásahu elektrickým prúdom.
- Dbajte na to, aby boli všetky zástrčky a káble suché. Prístroj nikdy nepripájajte na palubnú sieť vlhkými rukami.
- Kábel vyťahnite z 12 V zásuvky v automobile uchopením za zástrčku. V opačnom prípade sa môže kábel poškodiť.
- Ak je prístroj poškodený, nepoužite ho. Poškodený

prístroj alebo nabíjací kábel predstavujú zvýšené riziko zasiahnutia elektrickým prúdom.

- Prístroj nerozoberajte ani neopravujte. Poškodený prístroj nechajte ihneď opraviť v autorizovanej dielni, alebo ho vymeňte.
- Kábel nikdy nepoužívajte na nosenie alebo ťahanie prístroja.
- Nikdy nepoužívajte zariadenie, ak predtým spadlo, alebo ak bolo inak poškodené. Odneste ho na kontrolu alebo opravu ku kvalifikovanému elektri-  
károvi.



### **Nebezpečenstvo poranenia**

- Keď transportujete prístroj vo vozidle, uschovajte ho v kufri vozidla alebo na vhodnej odkladacej ploche, aby sa prístroj pri náhlom pohybe vozidla nehýbal.
- Dbajte na bezpečné postavenie prístroja. Prístroj sa prevráti a môže spadnúť, keď je prázdny.

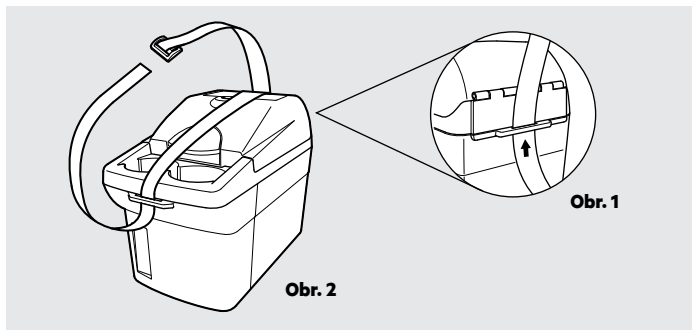
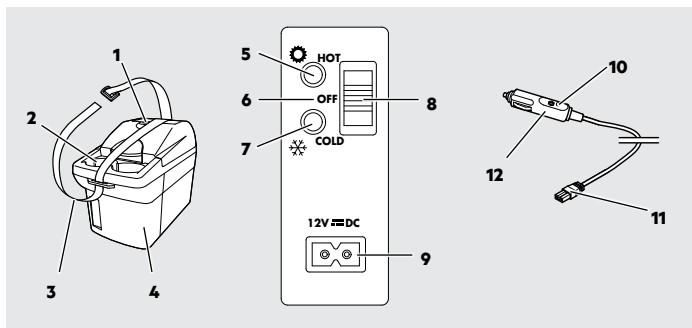


### **Nebezpečenstvo ohrozenia zdravia!**

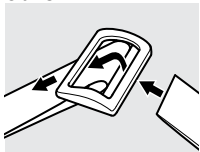
- Pri chladení liekov dbajte na to, aby chladiaci výkon prístroja zodpovedal požiadavkám príslušného lieku.
- Potraviny možno skladovať iba v originálnych obaloch alebo vhodných nádobách.



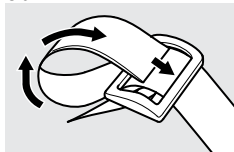
## PREHĽAD PRODUKT



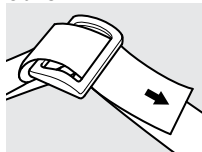
Obr. 3



Obr. 4



Obr. 5



1. Kompas
2. Držiak nápojov
3. Popruh
4. Palubný bar
5. zelená LED kontrolka - chladiaci režim
6. OFF - prístroj vypnutý
7. červená LED - ohrievací režim
8. Spínač
9. 12 V pripojovacia zásuvka
10. červená LED kontrolka - kontrola siete
11. 12 V zásuvka palubného baru
12. 12 V automobilová zástrčka

## POUŽITIE

### Pokyny pre používanie

- Je možné, že 12 V vozidlová zásuvka je aktívna až po zapnutí zapalovania. Dodržiavajte návod na používanie vozidla. Kontaktujte Vaše servisné pracovisko, ak ste si neistí.
- Počas prevádzky prístroj neprikrývajte a dbajte na dobré prevzdušnenie.
- Vzniknutú kondenzovanú vodu ihneď utrite. Po dlhšom chladení kondenzuje vlhkosť vo vnútri chladiacej tašky na kvapky vody. Neznamená to, že je prístroj defektný.
- Keď prepínate medzi chladiacim a ohrievacím procesom, počkajte cca. 5-10 min., aby sa ohrievacia/ chladiaca elektronika mohla teplotne prispôbiť.

- V palubnom bare nepoužívajte chladiace vložky alebo vrecká s ľadom. Roztápajúca sa voda môže poškodiť palubný bar.

### Umiestnenie popruhu

Upevnite priložený popruh v poradí obr. 1 až 5.

### Chladenie/zohrievanie

1. Z hygienických dôvodov vyčistite pred každým použitím vnútro palubného baru vlhkou hadričkou.
2. Vložte do palubného baru predmety, ktoré chcete ochladiť/ohriať.
3. Nastavte spínač (8) do polohy „OFF“.
4. Zasuňte 12 V zástrčku (11) do 12 V pripojovacej zásuvky (9) na prístroji.
5. Zapojenie zdroja prúdu: Automobilovú zástrčku (12) zapojte do 12 V automobilovej zásuvky. Červená LED (10) sa rozsvieti.
6. Zapnutie palubného baru:  
Chladenie: Nastavte spínač (8) do polohy „COLD“.  
Ohrievanie: Nastavte spínač (8) do polohy „HOT“.
7. Palubný bar začne proces chladenia/ohrievania. LED svieti zeleno (7 - chladenie) alebo červeno (5 - ohrievanie).

Pozor: Neprebehne automatické vypnutie. Agregát beží permanentne, pokiaľ je palubný bar zapnutý. Majte na pamäti, že automobilová batéria sa vybíja, keď vozidlo nie je v prevádzke.

8. Nastavte spínač (8) do polohy „OFF“, aby ste ukončili proces chladenia/ohrievania.
9. Automobilovú zástrčku (12) vytiahnite z 12 V autozástrcky a kábel dôkladne navinite.
10. Po použití vyčistite a vysušte vnútro palubného baru. Tým predídete tvorbe plesne.

### Tipy pre dosiahnutie najlepšieho chladiaceho výkonu

- Vyberte si dobre vetrané a pred slnkom chránené miesto nasadenia.
- Predtým, ako horúce jedlá vložíte do palubného baru za účelom chladenia, ich nechajte vychladnúť.
- Neotvárajte palubný bar častejšie, ako je nutné.
- Nenechávajte palubný bar otvorený dlhšie, ako je nutné.

## ČISTENIE, STAROSTLIVOSŤ A ÚDRŽBA

Váš prístroj môže pri vynaložení minimálnej starostlivosti funkčne slúžiť celé roky.

- Keď prístroj skladujete, dôkladne naviňte kábel. Tým predídete prípadným poškodeniam kábla a prístroja.

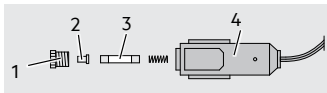
- Prístroj čistite mäkkou, suchou handričkou.
- Prístroj skladujte na čistom, suchom mieste.

### Výmena poistiek

Prístroj je zabezpečený poistkou vo vozidlovej zástrčke. Poistka zareaguje v prípade skratu alebo v špičke napätia a potom je potrebné ju vymeniť.

Upozornenie!

Nepoužite silnejšiu poistku. Mohla by sa poškodiť elektronika.



1. Zo zástrčky (4) odskrutkujte zabezpečovací krúžok (1) s krytom poistky (2).
2. Vložte novú, jemnú poistku (3) rovnakej veľkosti (pozri technické údaje).
3. Na zástrčku (4) priskrutkujte zabezpečovací krúžok (1) s krytom poistky (2).

### Servis

Ak ste si prečítali tento návod na obsluhu a napriek tomu máte otázky týkajúce sa uvedenia prístroja do prevádzky alebo otázky ohľadom obsluhy, alebo sa objavil neočakávaný problém, skontaktujte sa s odborným predajcom.

## Likvidácia

Obal je vyrobený z materiálu, ktorý neznečisťuje prostredie, a preto ho môžete zlikvidovať v zberniach recyklovateľného odpadu.



Neodhadzujte elektrické zariadenia do bežného domového odpadu!

V súlade s Európskou smernicou 2012/19/ES pre opotrebované elektrické a elektronické zariadenia a na základe harmonizačného národného zákona musia byť použité zariadenia zbierané oddelene a zlikvidované s ohľadom na životné prostredie. Ohľadom likvidácie vyradených elektrických zariadení sa prosím informujte vo Vašom okolí alebo na mestskej správe.

Uvedené ilustrácie sa môžu mierne líšiť od samotného výrobku. Vyhradzujeme si právo na vykonanie zmien v dôsledku technického vývoja. Dekorácia nie je súčasťou výrobku.

# СЪДЪРЖАНИЕ

Увод . . . . .	.94
Употреба по предназначение. . . . .	.94
Обем на доставката . . . . .	.95
Технически данни . . . . .	.95
Безопасност. . . . .	.96
Описание на продукта . . . . .	.100
Употреба . . . . .	.101
Указания за употребата . . . . .	.101
Поставяне на колан за носене. . . . .	.101
Процес на охлаждане/затопляне. . . . .	.101
Съвети за постигане на най-добра мощност на охлаждане/ затопляне . . . . .	.102
Почистване, грижи и поддръжка . . . . .	.102
Сменете предпазителя. . . . .	.103
Сервиз . . . . .	.103
Отстраняване като отпадък . . . . .	.103

# УВОД

деца fghfghfghldfkgldjfgj това ръководство за обслужване и/или върху продукта:



Прочетете ръководството за обслужване!



Опасност за живота и опасност от злополука за деца!



Внимание - Опасност! Съблюдавайте указанията за безопасност и предупрежденията!



Използвайте продукта само на защитени от метеорологични условия места!



Отстранете уреда и опаковката като отпадък съобразно екологичните изисквания.

Указание:

За минибара за автомобил в настоящото ръководство за обслужване се използва и понятието уред.

## Употреба по предназначение

Минибарът за автомобил служи за затопляне или охлаждане на храни и напитки. Охлаждането се осъществява посредством електротермичен преобразува-

тел (пелетиращ елемент) чрез вентилатор. Свързването се извършва чрез щепсела за автомобил (12 V).

Уредът не е предназначен за съхранение и транспортиране на непакетирана храна.

Този продукт не е предназначен за употреба от деца и лица с ограничени умствени/физически способности или без опит и/или знания. Децата следва да бъдат под надзор, за да е сигурно, че те не си играят с продукта.

Продуктът не е предназначен за професионални цели.

Всяка друга употреба или модификация на продукта се счита за неправилна и крие значителни опасности. Производителят не поема отговорност за щети, произтичащи от неправилна употреба.

### Обем на доставката

Непосредствено след разопаковането проверете обема на доставката. Проверете продукта, както и всички части за повреди. Не пускайте в действие дефектен продукт или части.

- Минибар за автомобил ВК 6 или ВК 16
- Колан за носене
- Свързващ кабел с щепсел за автомобил 12 V

- Ръководство за обслужване

Предайте техническата документация и на следващите потребители!

### Технически данни

Modell	ВК 6	ВК 16
Artikel-Nr.	10693	10694
Размери (В x Ш x Д)	28,5 x 18 x 37 cm	30,5 x 27 x 49 cm
Тегло	2 kg	3,2 kg
Обем	6 L	16 L
Захранване	12 V DC, 6 A	
Номинална мощност	46 W (охлаждане), 38 W (затопляне)	
Регулиране на температурата	термостат	
Минимална/Максимална температура	охлаждане: 18-20 °C под температурата на околната среда затопляне: 50-65 °C	
Температура на околната среда	+16 °C до +32 °C (температурен диапазон за живот)	
предпазител	8 A	

# БЕЗОПАСНОСТ

## Общи указания за безопасност

Прочетете всички указания за безопасност и инструкции. Пропуски при неспазването на указанията за безопасност и инструкциите могат да доведат до токов удар, пожар и/или сериозни наранявания. Съхранявайте всички указания за безопасност и инструкции за бъдещи справки.

### **⚠ Предупреждение!**

Опасност за живота и опасност от злополука за деца. Опасност от задушаване и удушаване! Дръжте уреда далече от обсега на деца. Децата не могат

да преценяват опасностите, възникващи при боравене с уреда!

### **⚠ Опасност за живота!**

Повредените кабели могат да предизвикат смъртоносен токов удар. Не използвайте повече повредените кабели.

Производителят не носи отговорност за повреди в резултат на:

- Неправилно свързване и/или експлоатация.
- Въздействие на външни сили, повреди на продукта и/или повреди на части на продукта вследствие механично въздействие или претоварване.



- Всякакъв вид модификации на продукта.
- Използване на продукта за цели, които не са описани в това ръководство.
- Последващи щети вследствие на неправилна и/или некомпетентна употреба.
- Последващи щети вследствие на влага и/или недостатъчна вентилация.
- Неоторизирано отваряне на продукта.



### **Опасност от пожар!**

- Уверете се, че бордовото напрежение съответства на входящото напрежение, посочено върху уреда (12 V DC), за да се

избегнат опасност от пожар и повреди на уреда.

- Уредът не е предназначен за непрекъснат работен режим. В противен случай може да се стигне до прегряване с опасност от пожар и до трайни повреди.
- Не покривайте уреда по време на работа, тъй като той може да се повреди вследствие силно загряване.
- Незабавно преустановете употребата на уреда, ако установите дим или усетите необичайна миризма.



## Опасност от токов удар

- Не излагайте уреда на дъжд или на мокри условия. Избягвайте разливане или капене на вода или други течности върху него. Проникването на вода в електрически уреди повишава риска от токов удар.
  - Уверете се, че щепселите и кабелите не са влажни. Никога не свързвайте уреда към бордовата мрежа с влажни ръце.
  - Не използвайте повреден уред. Повредите повишават риска от токов удар.
  - Не се опитвайте да разглобявате или поправяте уреда.
- Незабавно предайте дефектния уред за ремонт или подмяна в специализиран сервиз.
- Издърпвайте кабела от контакта само за щепсела. В противен случай кабелът може да се повреди.
  - Никога не използвайте кабела за носене или влачене на уреда.
  - Никога не използвайте уреда, ако е бил изпуснат или повреден по друг начин. Предайте го за проверка и ремонт на квалифициран електротехник.



### Опасност от нараняване

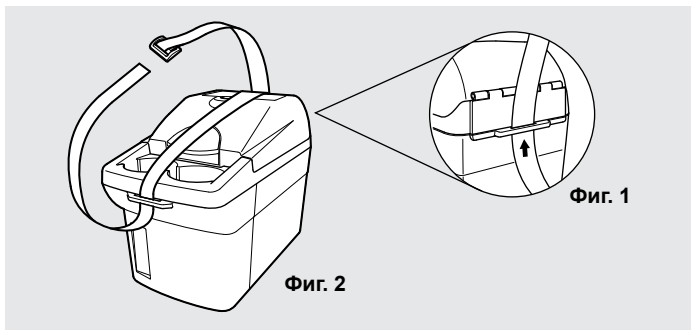
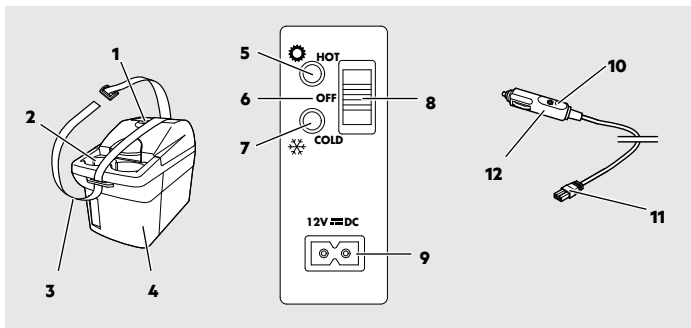
- Когато транспортирате уреда в превозно средство, го съхранявайте закрепен в багажника или на подходящо поставка, така че при внезапни движения на превозното средство уредът да не може да се измести.
- Уверете се, че уредът е закрепен безопасно. Уредът се накланя и може да падне, ако е празен.



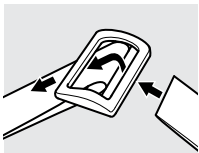
### Опасност за здравето

- При охлаждане на медикаменти съблюдавайте дали охлаждащата мощност на уреда отговаря на изискванията за съответните лекарства.
- Хранителни продукти могат да се съхраняват само в оригиналните опаковки или в подходящи контейнери.

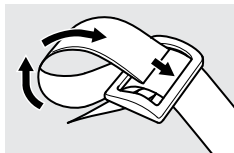
# ОПИСАНИЕ НА ПРОДУКТА



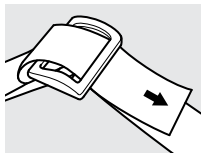
Фиг. 3



Фиг. 4



Фиг. 5



1. Компас
2. Поставка за напитки
3. Колан за носене
4. Минибар за автомобил
5. зелен светодиодиод - процес на охлаждане
6. OFF - изключване на уреда
7. червен светодиодиод - процес на затопляне
8. Превключвател
9. Букса 12 V
10. червен светодиодиод - контрол на мрежата
11. Щепсел 12 V минибар за автомобил
12. Щепсел на автомобила 12 V

## УПОТРЕБА

### Указания за употребата

- Гнездото на автомобила 12V може да е активно едва след запалване. Съблюдавайте ръководството за експлоатация на Вашия автомобил. Свържете се с Вашия сервиз, ако не сте сигурни.
- Не покривайте уреда по време на работа и осигурявайте добра вентилация.
- Незабавно изтрийте образувания се конденз. След продължително охлаждане влагата кондензира в капки вода във вътрешността на минибара за

автомобил. Това не е повреда на уреда.

- Изчакайте ок. 5-10 мин., ако превключвате между режим на охлаждане и затопляне, за да може електрониката за затопляне/охлаждане да се темперира.
- Не използвайте охлаждащи акумулаторни батерии или торбички с лед в минибара за автомобил. Разтопеният лед може да повреди минибара за автомобил.

### Поставяне на колан за носене

Закрепете доставения колан за носене в последователността на фиг. 1 до 5.

### Процес на охлаждане/затопляне

1. По хигиенни причини почиствайте вътрешността на минибара за автомобил преди всяка употреба с влажна кърпа.
2. Поставете в минибара за автомобил продуктите за охлаждане/затопляне.
3. Поставете превключвателя (8) в положение „OFF“.
4. Включете щепсела 12 V (11) в буксата 12 V (9) на уреда.
5. Свържете към захванването: Включете щепсела на автомобила (12) в гнездо на

автомобила 12 V. Червеният светодиод (10) свети.

6. Включване на минибара за автомобил:  
Охлаждане: Поставете превключвателя (8) в положение „COLD“.  
Затопляне: Поставете превключвателя (8) в положение „HOT“.
7. Минибарът за автомобил стартира процес на охлаждане/затопляне. Светодиодът свети в зелено (7 - охлаждане) или в червено (5 - затопляне).

Внимание: Изключването не се извършва автоматично. Агрегатът работи постоянно, докато минибарът за автомобил е включен. Не забравяйте, че акумулаторът се разрежда, когато автомобилът не е в движение.

8. Поставете превключвателя (8) в положение „OFF“, за да прекратите процеса на охлаждане/затопляне.
9. Изключете щепсела (12) от гнездото на автомобила 12 V и навийте правилно кабела.
10. Почистете и подсушете вътрешността на минибара за автомобил. Така се предотвратява образуването на мухъл.

## Съвети за постигане на най-добра мощност на охлаждане/затопляне

- Изберете добре проветриво и защитено от слънчеви лъчи място за инсталиране.
- Оставете топлата храна първо да се охлади, преди да я съхраните в минибара в студено състояние.
- Не отваряйте минибара за автомобил по-често, отколкото е необходимо.
- Не оставяйте минибара за автомобил отворен по-дълго, отколкото е необходимо.

## ПОЧИСТВА- НЕ, ГРИЖИ И ПОДДРЪЖКА

С минимални грижи Вашият уред може да функционира години наред.

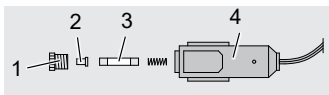
- Навивайте кабелите правилно, преди да съхраните уреда. Това спомага за предотвратяване на случайни повреди на кабелите и уреда.
- Почиствайте уреда с мека кърпа.
- Съхранявайте уреда на чисто и сухо място.

## Сменете предпазителя

Устройството е закрепено с предпазител в конектора на автомобила. Той реагира на късо съединение или напрежения и след това трябва да бъде заменен.

**Внимание!**

Не монтирайте по-силен предпазител. В противен случай електрониката може да се повреди.



1. Развийте задържащия пръстен (1) с капака на предпазителя (2) от конектора на автомобила (4).
2. Поставете нов микро предпазител (3) със същия размер (вижте техническите данни).
3. Завийте задържащия пръстен (1) с капака на предпазителя (2) обратно към конектора на автомобила (4).

## Сервиз

Ако въпреки запознаването с настоящото ръководство за обслужване имате въпроси за пускането в действие или работата на уреда или възникне неочакван проблем, моля, свържете се с търговеца.

## Отстраняване като отпадък

Опаковката е изработена от екологични материали, които можете да предадете в местните пунктове за рециклиране.



Не изхвърляйте електрическите уреди заедно с битовите отпадъци!

В съответствие с Европейската директива 2012/19/ЕС относно отпадъците от електрическо и електронно оборудване и прилагането ѝ в националното законодателство старите електроуреди следва да се събират отделно и да се предават за екологосъобразно рециклиране. Относно възможностите за отстраняването на електронно оборудване като отпадък се информирайте от Вашата общинска или градска управа.

Изображенията могат да се различават незначително от продукта. Запазени права за промени с цел техническо усъвършенстване. Декорацията не е включена в съдържанието на опаковката.









Made in China

MTS MarkenTechnikService GmbH & CO. KG  
Carl-Benz-Str. 2 • 76761 Rülzheim - Germany  
[www.mts-gruppe.com](http://www.mts-gruppe.com)

Intertec Polska Sp. z o.o.  
Stara Wies, ul. Grodziska 22 • 05-830 Nadarzyn - Poland  
[www.intertec-polska.pl](http://www.intertec-polska.pl)

Tegro AG  
Ringstr. 3 • 8603 Schwerzenbach - Switzerland  
[www.tegro.ch](http://www.tegro.ch)

[www.aeg-automotive.com](http://www.aeg-automotive.com)

AEG is a registered trademark used under license from AB Electrolux (publ).

Stand der Informationen: 12/ 2019

