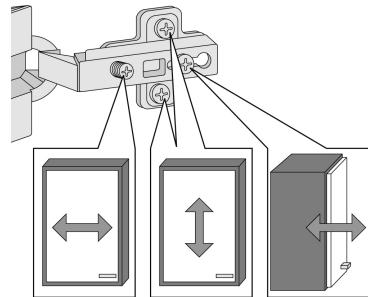
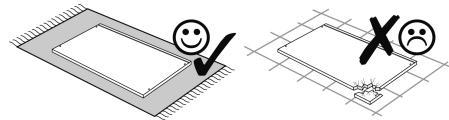
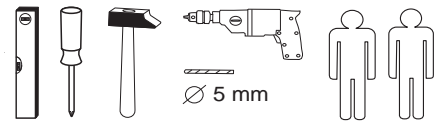
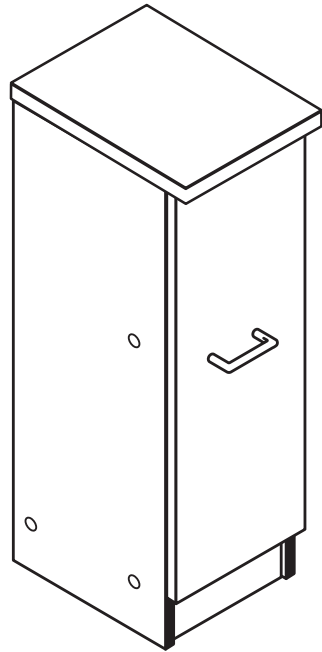
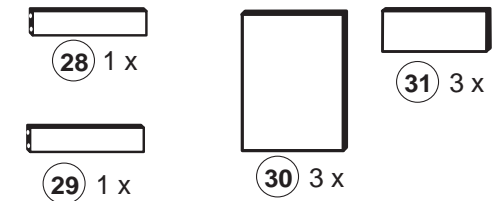
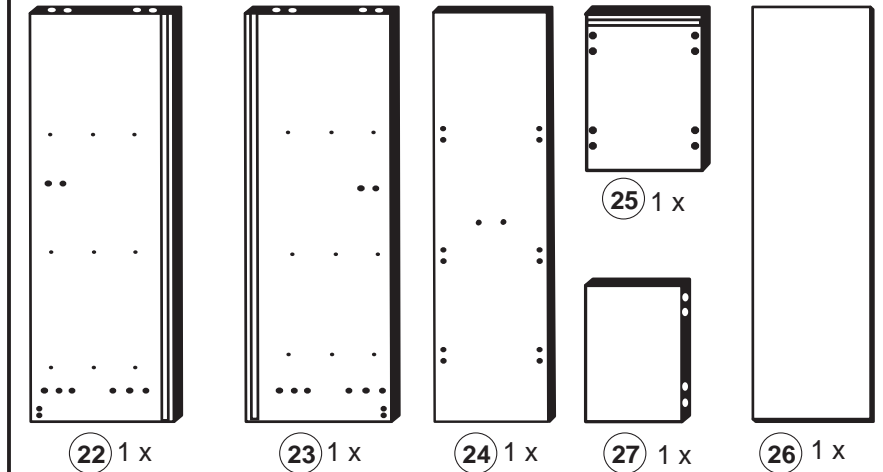
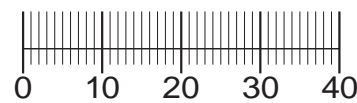


87263.350

08-06-2017



1 6 x 2827	2 6 x	3 8 x 30 22 x 2861	4 6,3 x 11 18 x 2815	5 4,0 x 22 2 x 2836
6 1 x	7 4,0 x 45 1 x 2814	8 6 x 34 1 x 2844	9 1 x	10 3,5 x 15 25 x 2804
11 4 x 9 2 x	12 5 x 30 1 x	13 1 x	14 3 x 3 x 5283.500	15 3 x 3 x 5283.500
16 4 x 2865	17 3 x 13,5 12 x 1123	18 4,5 x 15 1 x 2805		



Das beigelegte Wandbefestigungsmaterial (Dübel und Schrauben) eignet sich nur für festes Mauerwerk (z.B.: Beton- oder Ziegelwände). Für andere Wandaufbauten sind eventuell Spezialdübel und andere Schrauben notwendig. Ziehen Sie gegebenenfalls eine Fachkraft zu Rate.

De begeleidende wandmontage hardware (pluggen en schroeven) is alleen geschikt voor massief metselwerk (bijvoorbeeld beton of bakstenen muren). Voor andere muur structuren zijn eventueel bijzondere ankerbouten en andere noodzakelijke. Draai indien nodig, een deskundige.

Приложенный материал для крепления к стене (дюбели и винты) пригоден только для жестких кладок (например, бетонные или кирпичные стены). Для других настенных конструкций необходимы смотря по обстоятельствам специальные дюбели и другие винты. При необходимости проконсультируйтесь у специалиста.

Le mur d'accompagnement matériel de montage (chevilles et les vis) ne convient que pour la maçonnerie solide (par exemple en béton ou des murs de briques). Pour les structures de mur d'autres sont peut-être spéciales boulons d'ancrage et d'autres nécessaires. Serrer le cas échéant, un expert.

Załączony materiał do mocowania do ściany (kolki rozprężne i wkręty) nadaje się tylko do ścian murowanych (np. z betonu lub cegiel). Do ścian wykonanych w innych technologiach konieczne być mogą specjalne kolki rozprężne i inne wkręty. W razie potrzeby skorzystaj z fachowej pomocy.

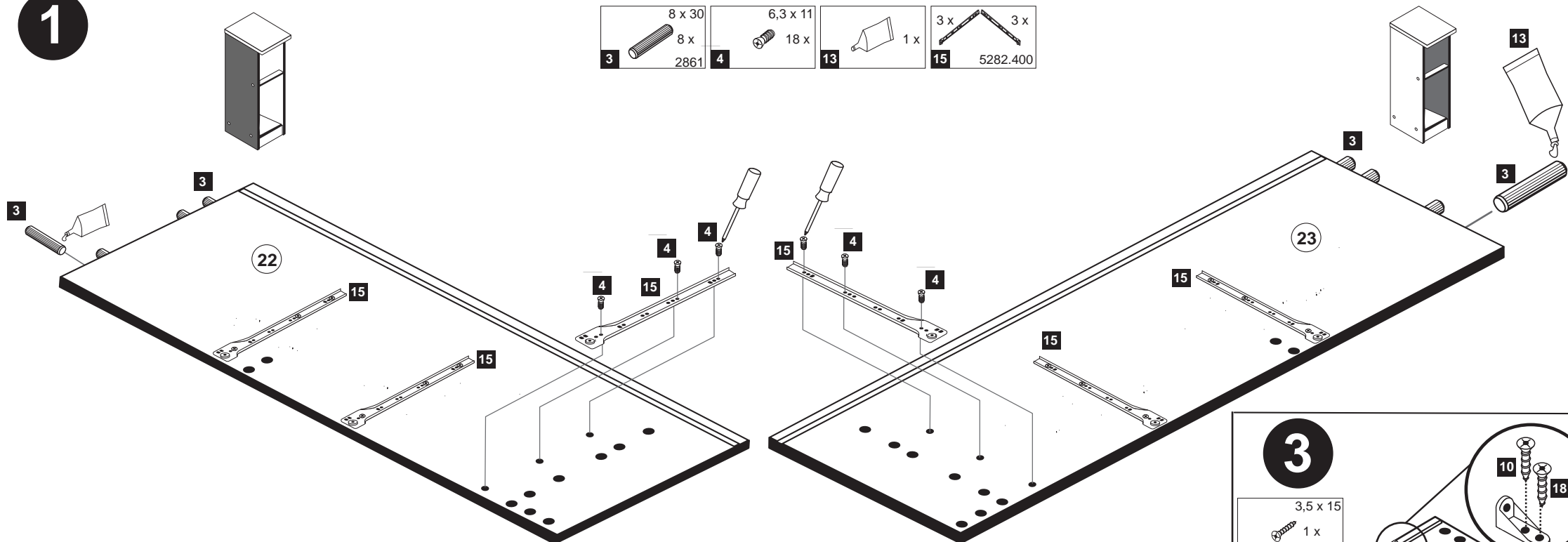
Il muro di accompagnamento hardware di montaggio (tasselli e viti) è adatto solo per muratura piena (ad esempio calcestruzzo o muratura). Per le altre strutture murarie sono forse speciali bulloni di ancoraggio e necessari di altri. Serrare se necessario, un esperto.

The accompanying wall mounting hardware (anchors and screws) is suitable only for solid masonry (eg concrete or brick walls). For other wall structures are possibly special anchor bolts and other necessary. Tighten if necessary, an expert.

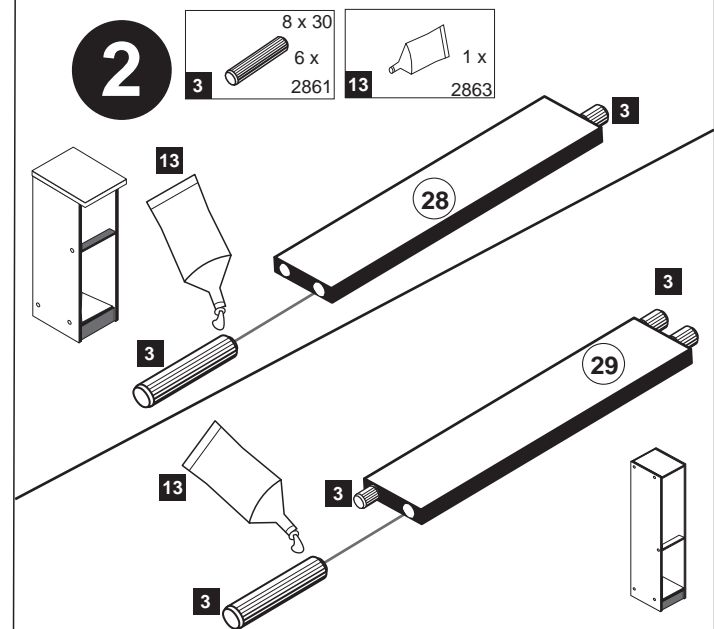
Ekteki duvara sabit montaj malzemeleri (dübel ve vidalar), sadece sağlam duvarlar için (örnek: beton veya tuğla) elverişlidir. Başka duvarlar için özel dübeller ve farklı vidalar gerekebilir. Gerekliğinde bir bilene danışınız.

1

3 8 x 30 8 x 2861	4 6,3 x 11 18 x	13 1 x	15 3 x 3 x 5282.400
----------------------------	-----------------------	-----------	------------------------------

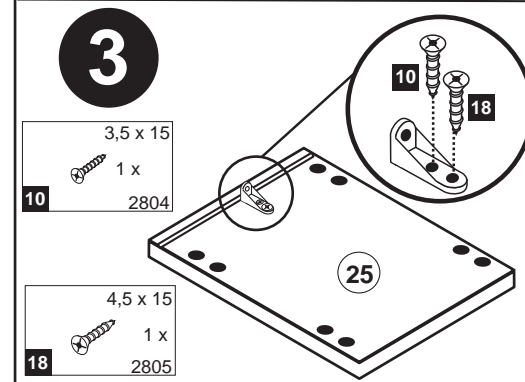


2



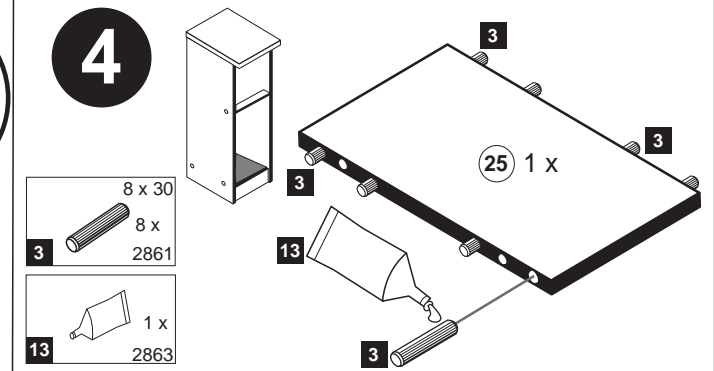
3

10 3,5 x 15 1 x 2804	18 4,5 x 15 1 x 2805
-------------------------------	-------------------------------



4

3 8 x 30 8 x 2861	13 1 x 2863
----------------------------	-------------------



5

1 6 x 2827
2 6 x
13 1 x 2863
 D Leim
 GB Glue
 NL Lijm
 PL Klej
 TR Tutkal
 F Colle
 I Colla
 20 min.

7

14 3 x 5283.500
15 3 x 5283.500

8

10 3,5 x 15 24 x 2804

9

16 4 x 2865
17 3 x 13,5 12 x 1123

6

12 25 x 2862

10

5 4,0 x 22 2 x 2836
6 1 x

11

7 4,0 x 45 1 x 2814
8 6 x 34 1 x 2844
9 1 x 2845

Achtung! Innen-Ansicht.

Tipp!
 Für ein gleichmäßiges Fugenbild können Sie die Auszüge in der Höhe einstellen. Drehen Sie hierfür die große Stellschraube nach rechts bzw. nach links. Der Auszug bewegt sich dann nach oben bzw. nach unten.