


Produktdatenblatt nach Verordnung (EU) Nr. 65/2014

Marke: Bosch
Modellkennung: HBA578BS0
Category of the household appliance model: - (-)
Energieeffizienzindex: 95,3
Energieeffizienzklasse: A
Energieverbrauch pro Zyklus im konventionellen Modus: 0,99 kWh/Zyklus
Energieverbrauch pro Zyklus im Umluft-Modus: 0,81 kWh/Zyklus
Zahl der Garräume: 1
Wärmequelle: Elektro
Volumen: 71 l

Produktinformation nach Verordnung (EU) Nr. 66/2014

Marke: Bosch						
Modellkennung: PKN645BA2E						
Art der Kochmulde: Elektro						
Anzahl der Kochzonen und Kochflächen: 4						
Energieverbrauch der Kochmulde: 188,9 Wh/kg						
	A	B	C	D	E	F
Heiztechnik	Strahlungs- Heizung	Strahlungs- Heizung	Strahlungs- Heizung	Strahlungs- Heizung		
Abmessungen: Kochzonendurchmesser in cm oder Kochflächenlänge und -breite in cm	18,0	17,0	14,5	21,0		
Energieverbrauch je Kochzone oder Kochfläche in Wh/kg	188,8	186,7	190,2	190,0		
Angaben gemäss EN 60350-2 (Electro) bzw. EN 30-2-1 (Gas)						

**Serie 6, Einbau-Backofen, 60 x 60 cm,
Edelstahl
HBA578BS0**



A



Der Einbaubackofen mit AutoPilot: bereitet Ihre Speisen automatisch perfekt zu.

- **Weißer LCD-Display-Steuerung:** einfach zu bedienen durch direkten Zugriff auf Zusatzfunktionen, Temperaturempfehlung und Temperaturanzeige.
- **Versenkknobel:** für eine leicht zu reinigende Front und ein elegantes Design.
- **Pyrolyse-Selbstreinigung:** Reinigt den Backofen automatisch. Du entfernst nur noch die Asche.
- **Reinigungsunterstützung:** weniger Reinigungsaufwand dank der neuen Reinigungsoption, die speziell für die Reinigung von leichten Verschmutzungen eingesetzt werden kann.

Technische Daten

Frontfarbe : Edelstahl
 Bauform : Eingebaut
 Integriertes Reinigungssystem : Pyrolytisch+Hydrolytisch
 Min. Nischenmaße für Installation (H x B x T) : 585-595 x 560-568 x 550 mm
 Abmessungen des Gerätes : 595 x 594 x 548 mm
 Abmessungen des verpackten Gerätes : 675 x 690 x 660 mm
 Material der Blende : Edelstahl
 Material der Tür : Glas
 Nettogewicht : 38,4 kg
 Nettovolumen - Backrohr 1 : 71 l
 Heizungsarten : Auftauen, Großflächengrill, Heißluft, Heißluft sanft, Ober-/Unterhitze, Pizzastufe, Sanftgaren, Umluft-Grill, Unterhitze, Warmhalten
 Material 1. Backrohr : Andere
 Backofenregelung : elektronisch
 Anzahl eingebauter Leuchten : 1
 Länge Anschlusskabel : 120 cm
 EAN-Nummer : 4242005029020
 Anzahl der Innenräume (2010/30/EC) : 1
 Energieeffizienzklasse (2010/30/EC) : A
 Energieverbrauch pro Ober-/Unterhitze Zyklus (2010/30/EC) : 0,99 kWh/Zyklus
 Energieverbrauch pro Heißluft-Zyklus (2010/30/EC) : 0,81 kWh/Zyklus
 Energieeffizienzindex (2010/30/EC) : 95,3 %
 Anschlusswert : 3600 W
 Absicherung : 16 A
 Spannung : 220-240 V
 Frequenz : 60; 50 Hz
 Steckerart : Schuko-/Gardy.m.Erdung
 Integriertes Zubehör : 1 x Kombirost, 1 x Universalpfanne

Zubehör

1 x Kombirost
 1 x Universalpfanne

Zusätzlich erhältliches Zubehör

HEZ317000 Pizzaform, emailliert, grau, HEZ327000 Backstein, HEZ333001 Deckel für Profi-Pfanne, HEZ530000 2 Universalpfannen, schmales Format, HEZ531000 Backblech, emailliert, grau, HEZ531010 Backblech, Keramik antihaft beschichtet, HEZ532000 Universalpfanne, emailliert, grau, HEZ532010 Universalpfanne, Keramik antihaft, HEZ533000 Profi-Pfanne, emailliert, grau, HEZ538000 1-fach Teleskopauszug, ebenenunabhängig, HEZ538200 Teleskopauszug 2-fach, HEZ538S00 Teleskopausz. 3fach, davon 1 ebenenunab., HEZ625071 Grillblech, emailliert, anthrazit, HEZ633001 Deckel für Profipfanne, emailliert, anth, HEZ633070 Profi-Pfanne, emailliert, anthrazit, HEZ634000 Back- und Bratrost (Standard), HEZ636000 Glaspfanne, HEZ638200 Teleskop-Vollauszug 2-fach, HEZ638300 Teleskop-Vollauszug 3-fach, HEZ660050 Verblendeiste für Sockel, HEZ915003 Glasbräter 5,4 l, HEZG0AS00 Anschlusskabel 3m



Serie 6, Einbau-Backofen, 60 x 60 cm, Edelstahl HBA578BS0

Der Einbaubackofen mit AutoPilot: bereitet Ihre Speisen automatisch perfekt zu.

Backofentyp und Heizart

- Backofen mit 10 Beheizungsarten:
3D Heißluft, Ober-/Unterhitze, Umluftgrill, Großflächengrill, Pizzastufe, Unterhitze, Sanftgaren, Auftauen, Warmhalten, Heißluft sanft
- Temperaturregelung von 30 °C - 275 °C
- Garraumvolumen: 71 l

Zubehörträger / Auszugssystem:

- Einschubebenen: 5
- Auszug nachrüstbar

Design

- Drehknebel, Runde Bedienknebel, Versenkknebel
- Backofen mit GranitEmail

Reinigung

- Selbstreinigungs-Technik (Pyrolyse)
- Reinigungsunterstützung
- Vollglas-Innentür

Komfort

- Bedienung mit LCD-Display
- Elektronikuhr
- Optische Aufheizkontrolle
Temperaturvorschlag Autostart AutoPilot
- AutoPilot 30 Programme
- Backofengriff aus Aluminium
- AutoPilot
- Schnellaufheizung
- Backofenbeleuchtung abschaltbar, Halogen-Innenbeleuchtung
- Kühlgebläse

Zubehör

- 1 x Kombirost, 1 x Universalpfanne

Umwelt und Sicherheit

- Sehr geringe Türtemperatur
- Niedrige Türtemperatur während der pyrolytischen Reinigung
- Kindersicherung
Türverriegelung bei Pyrolysebetrieb Sicherheitsabschaltung
Restwärmeanzeige

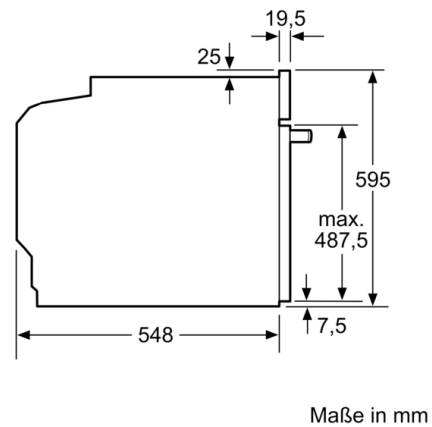
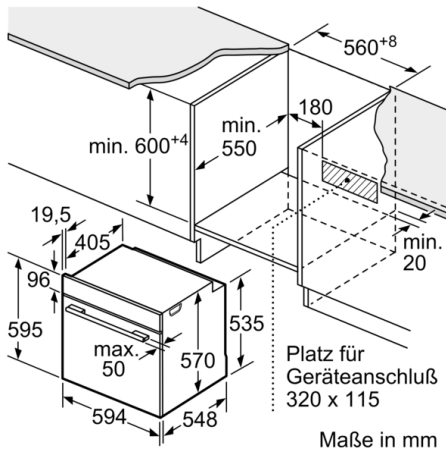
Technische Info:

- Länge des Anschlusskabels: 120 cm
- Nennspannung: 220 - 240 V
- Gesamtanschlusswert Elektro: 3.6 kW
- Energieeffizienzklasse (gem. EU Nr. 65/2014): A (auf einer Energieeffizienzklassen-Skala von A+++ bis D)
Energieverbrauch pro Zyklus im konventionellen Modus: 0.99 kWh
Energieverbrauch pro Zyklus im Umluft-Modus: 0.81 kWh
Zahl der Garräume: 1 Wärmequelle: elektrisch
Innenraumvolumen: 71 l

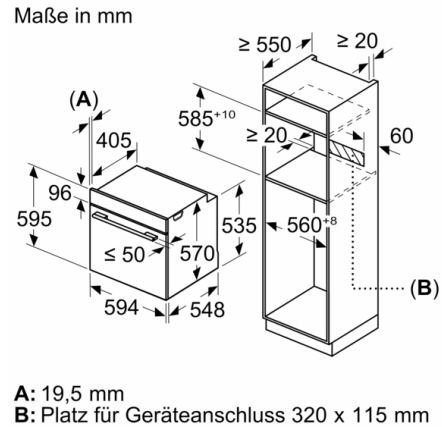
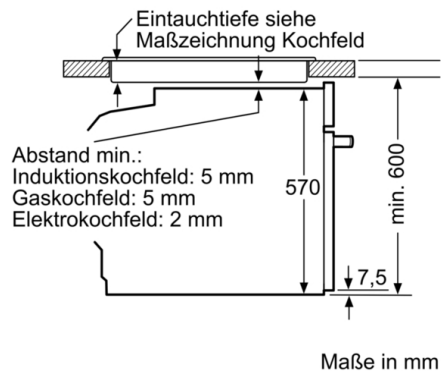
Maße

- Gerätemaße (HxBxT): 595 x 594 x 548 mm
- Nischenmaße (HxBxT): 595 mm x 560 mm x 550 mm
- „Maße und Einbauhinweise zu diesem Gerät gemäß technischer Zeichnung beachten“
- Wir empfehlen Ihnen, Komplementär-Produkte innerhalb der Produktserie Serie 6 zu wählen, um die bestmögliche Einbausituation Ihrer Einbaugeräte zu gewährleisten.

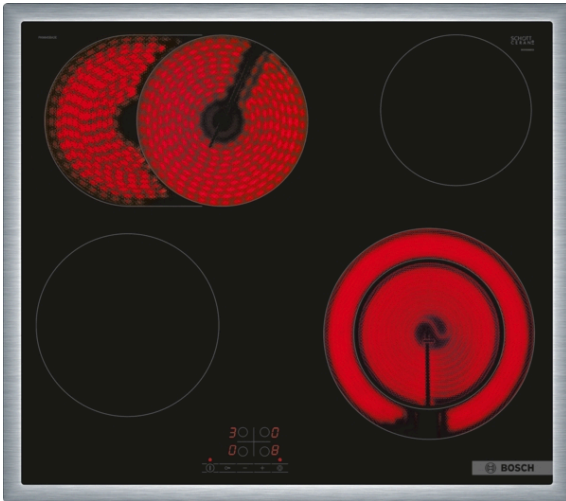
**Serie 6, Einbau-Backofen, 60 x 60 cm,
Edelstahl
HBA578BS0**



Einbau mit einem Kochfeld.



Serie 4, Elektro-Kochfeld, 60 cm, Mit Rahmen aufliegend PKN645BA2E



Zusätzlich erhältlich Zubehör

HEZ390090 : Wok-Set 3-teilig
HEZ392617 : Zwischenboden 60cm Touch
HEZ9FE280 : Eisenpfanne Ø 18 / 28 cm
HEZ9SE030 : 3-er Set best aus 2 Töpfen + 1 Pfanne

Das Elektro-Kochfeld aus Glaskeramik: macht Ihnen das Kochen und Reinigen besonders einfach.

- **Touch Select:** Auswahl der gewünschten Kochzone und einfaches Einstellen der benötigten Leistungsstufe.
- **Bräterzone:** extra zuschaltbare Kochzone für großes Bratgeschirr wie Bräter und Fischtöpfe.
- **Die 21 cm Kochzone:** erweiterbare Kochzone.
- **Umlaufender Rahmen:** der flache, umlaufende Edelstahlrahmen ist ideal für die Einpassung in einen vorhandenen Arbeitsplattenausschnitt geeignet.
- **Re Start:** Sollte einmal etwas überkochen, schaltet sich das Kochfeld automatisch aus und speichert die zuletzt gewählte Einstellung.

Technische Daten

Gerätetyp : Kochstelle Glaskeramik

Bauform : Eingebaut

Energiequelle : Elektro

Anzahl der Kochzonen, die gleichzeitig benutzt werden können :
4

Min. Nischenmaße für Installation (H x B x T) : 48 x 560-560 x
490-500 mm

Gerätebreite : 583 mm

Abmessungen des Gerätes : 48 x 583 x 513 mm

Abmessungen des verpackten Gerätes : 100 x 750 x 590 mm

Nettogewicht : 7,8 kg

Bruttogewicht : 8,6 kg

Restwärmeanzeige : Getrennt

Lage der Steuerung : Vorne

Hauptoberflächenmaterial : Glaskeramik

Oberflächenfarbe : Edelstahl, Schwarz

Rahmenfarbe : Edelstahl

EAN-Nummer : 4242005283385

Elektroanschlusswert : 7500 W

Spannung : 220-240 V

Frequenz : 50; 60 Hz



4 242005 283385

Serie 4, Elektro-Kochfeld, 60 cm, Mit Rahmen aufliegend PKN645BA2E

Das Elektro-Kochfeld aus Glaskeramik: macht Ihnen das Kochen und Reinigen besonders einfach.

Installation

- Abmessungen des Gerätes (HxBxT mm): 48 x 583 x 513
- Erforderliche Nischengröße (HxBxT mm : 48 x 560 x (490 - 500)
- Minimale Arbeitsplattenstärke: 16 mm
- Gesamtanschlusswert: 7500 W

-
- 60 cm: Platz für 4 Töpfe oder Pfannen.

Flexibilität der Kochzonen

- Bräterzone: Extra zuschaltbare Kochzone für großes Bratgeschirr
- Zweikreis-Kochzone: Verwenden Sie normales oder größeres Kochgeschirr für die erweiterbare Kochzone.
- Kochzone vorne links: 180 mm, 2 kW
- Kochzone hinten links: 170 mm, 265 mm, 1.8 kW
- Kochzone hinten rechts: 145 mm , 1.2 kW
- Kochzone vorne rechts: 145 mm, 210 mm, 1 kW

Benutzerfreundlichkeit

- TouchSelect: Steuerung der Leistung mit den aufgedruckten +/- Touch-Tasten.
- 17 Leistungsstufen: Stellen Sie die Wärme mit 17 Leistungsstufen (9 Hauptstufen und 8 Zwischenstufen) präzise ein.

Zeitersparnis und Effizienz

- ReStart: Im Falle von unbeabsichtigtem Ausschalten des Kochfeldes bleiben alle Einstellungen erhalten, wenn Sie innerhalb von 4 Sekunden wieder einschalten.
- Schnelles Abschalten: Schnelles Abschalten durch längeres Berühren der Bedienfläche der Kochzone.

Design

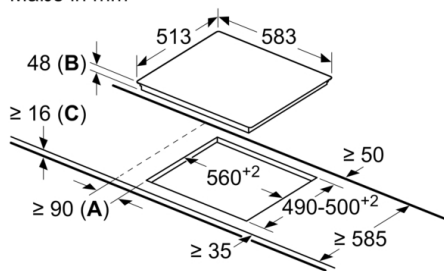
- umlaufender Rahmen

Sicherheit

- 2 stufige Restwärmeanzeige je Kochzone: Zeigt an welche Kochzonen noch heiß oder warm sind.
- Kindersicherung: Verhindert eine unbeabsichtigte Aktivierung des Kochfeldes.
- Hauptschalter: Alle Kochzonen auf einmal ausschalten.
- Betriebsanzeigelampe: Zeigt an, ob das Kochfeld heizt.
- Automatische Sicherheitsabschaltung: Aus Sicherheitsgründen schaltet das Kochfeld nach einer voreingestellten Zeit ohne Interaktion automatisch ab (einstellbar).

**Serie 4, Elektro-Kochfeld, 60 cm, Mit
Rahmen aufliegend
PKN645BA2E**

Maße in mm



- A:** Mindestabstand vom Muldenausschnitt bis zur Wand
- B:** Eintauchtiefe
- C:** Mit darunter eingebautem Backofen min. 20, möglicherweise mehr; siehe Platzbedarf für den Backofen.