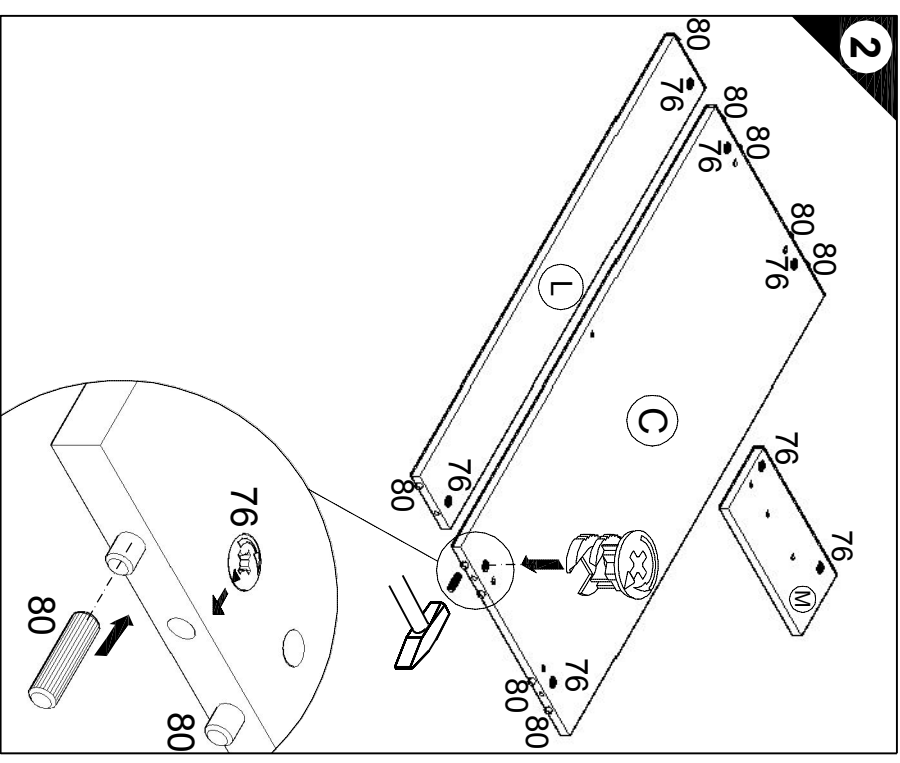
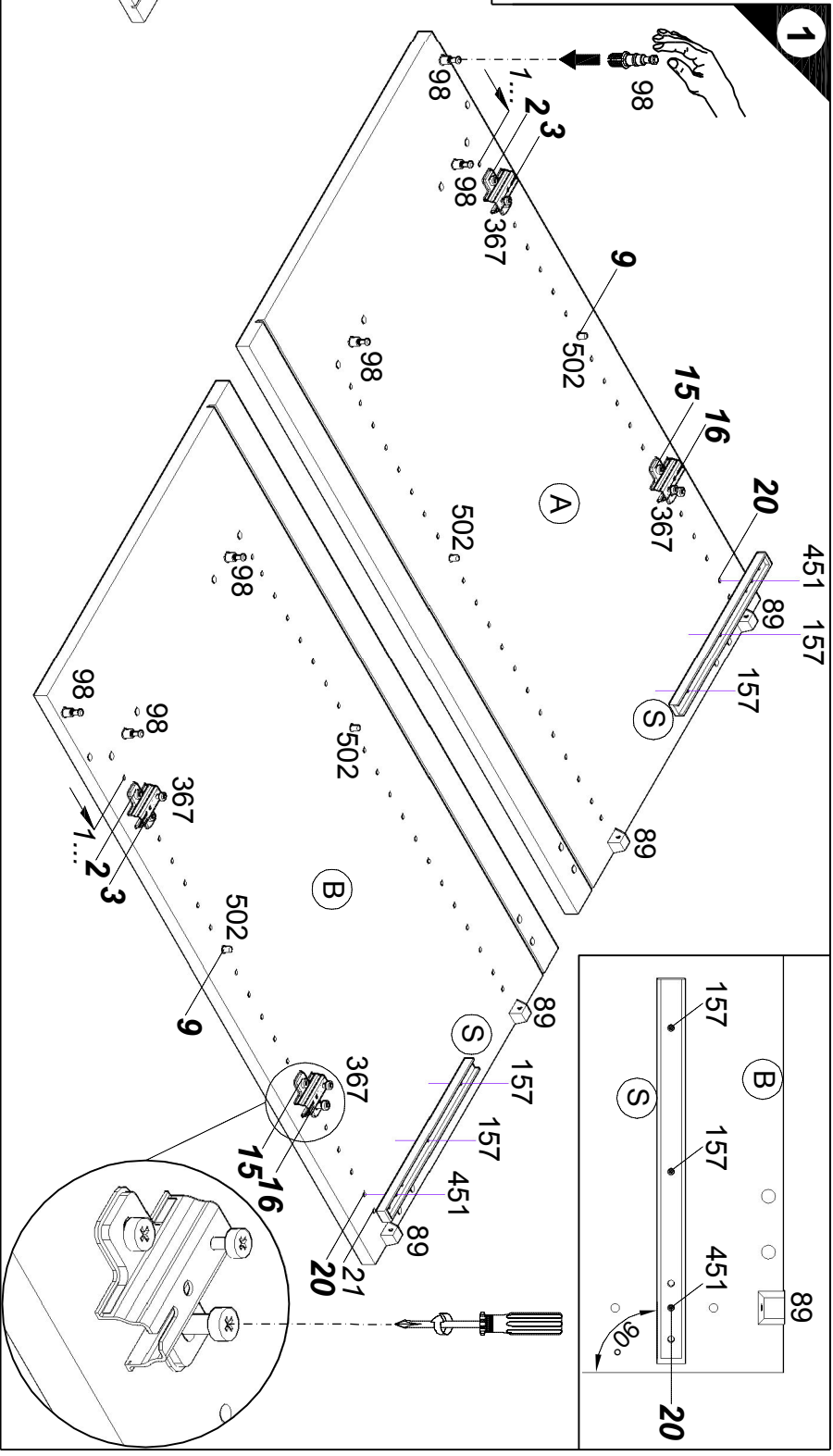
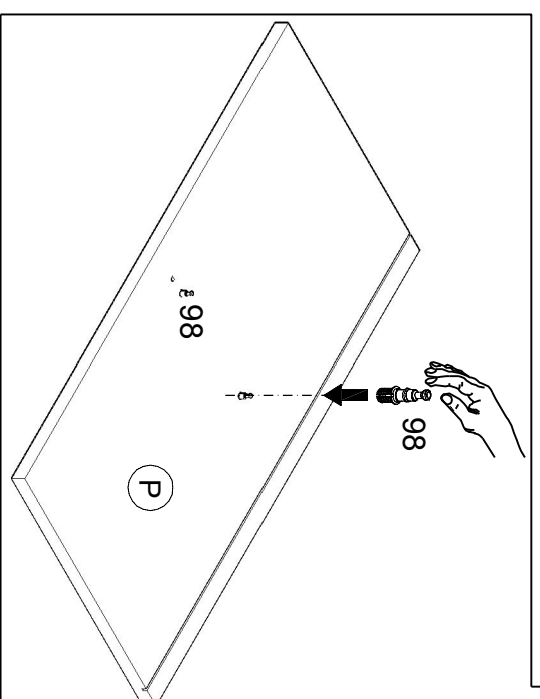
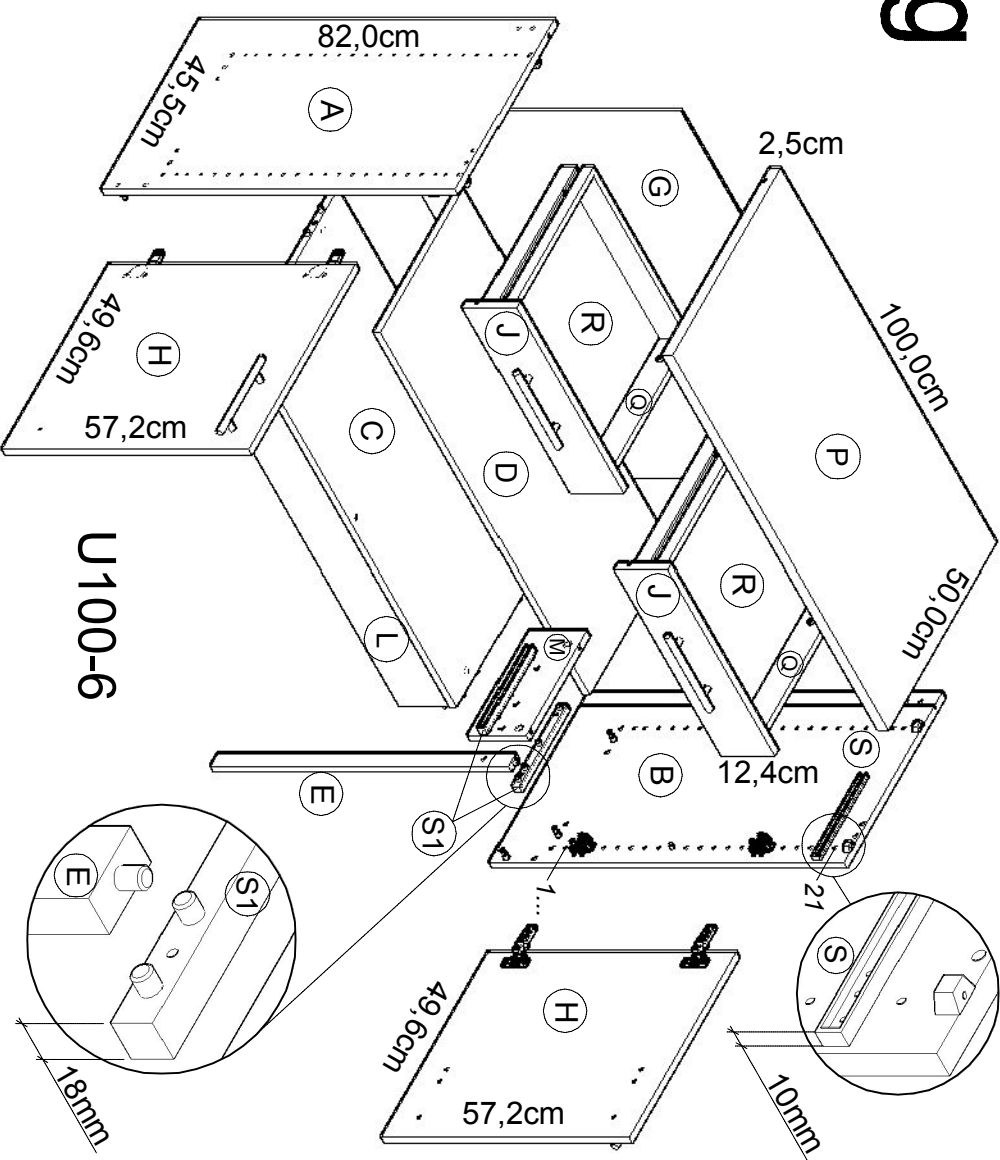
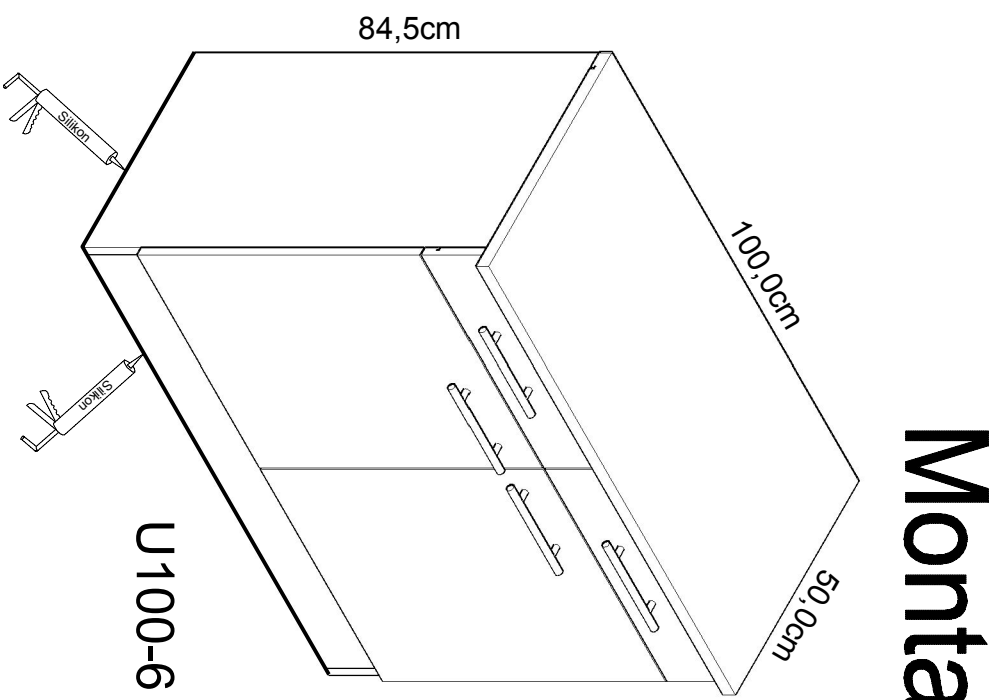


1 → 2 → 3 ...

- 8x Nr. 98
- 4x Nr. 89
- 2x 6.3x12,5 Nr. 451
- 4x 3.5x15 Nr. 157
- 4x Nr. 502
- 4x Nr. 367
- 10x Ø8x30 Nr. 80

Montageanleitung

Service-Hotline
01805-678101
0,14€ pro Minute
++49 für Österreich
Auslandstarif pro Minute
service@jaka-bkl.de
voor Nederland en België
00800_40119350
benelux@jaka-bkl.de

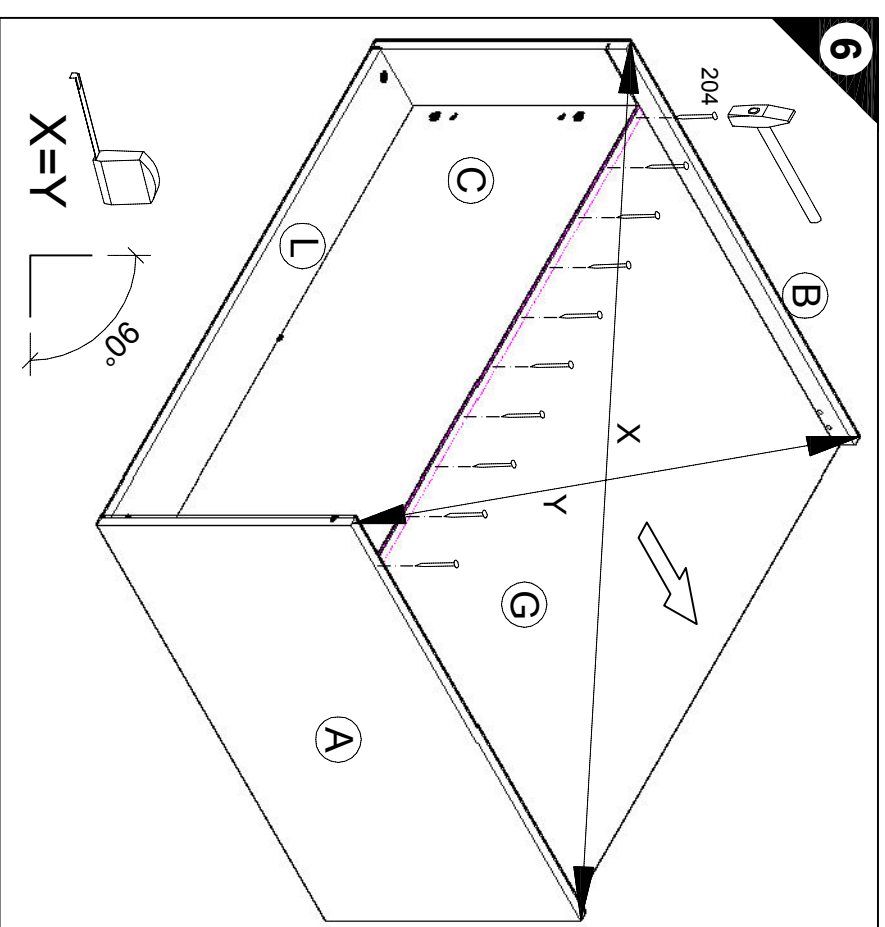
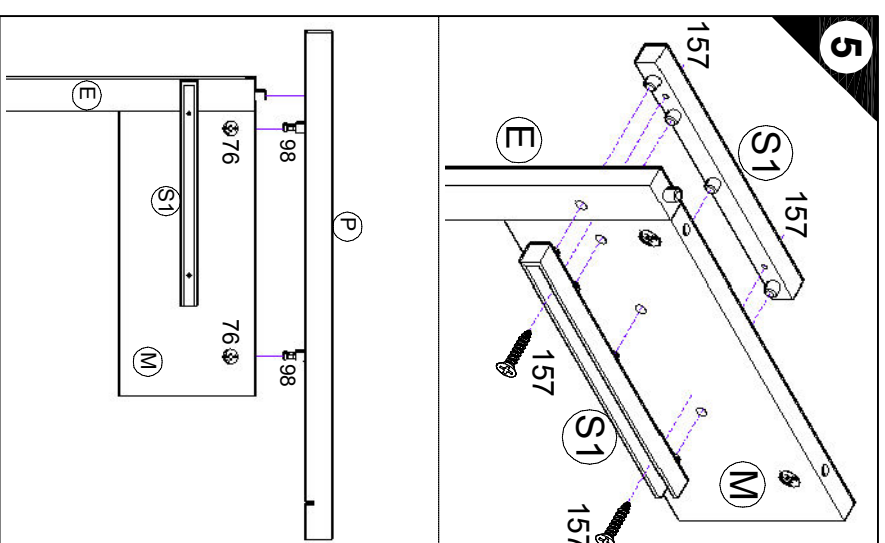
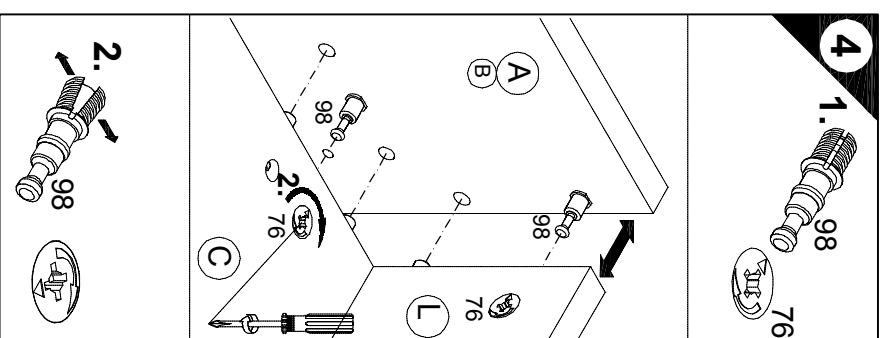
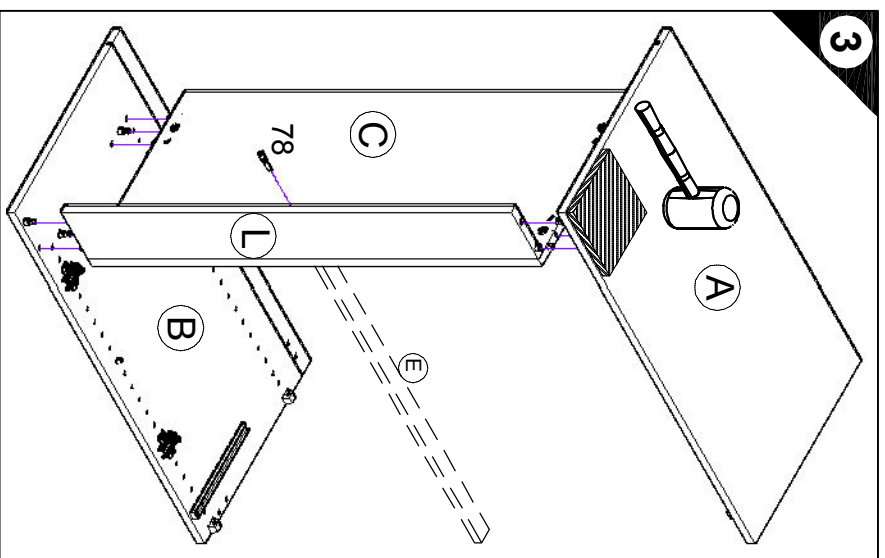
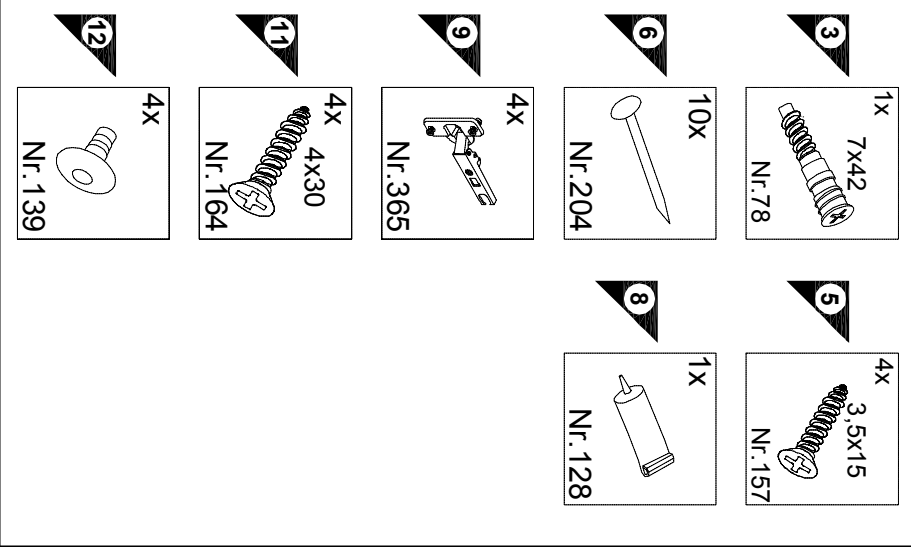


Ersatzteile/Spare parts/pièces de rechange/Reserveonderdelen/Piezas de recambio/Ricambi/Zapachne części zamienne/pótkalatrészek/Náhradní části/Nadomestni deli/Varaosat/reservdelar/náhradné diely/Utilizaji piese de schimb/У едек паргалар

100cm U100-6

A) E962025 B) E962026 C) E962221 D) E962301 E) E940112 G) E970110 H) E940612 J) E980563 L) E970971 M) E962229 P) E441120 Q) E446132

R) E971151 S) E446190 S1) E446189



7
D Holzunterlage verwenden!
 Front andrücken, scharfen Bohrer verwenden und mit wenig Druck durchbohren!
GB Use a wooden base!
 Press front down, use sharp drill bit and, by applying slight pressure, drill a hole
F Utiliser un support en bois !
 Appuyer sur la façade, utiliser un foret bien affûté et percer en appliquant une faible pression !
NL Houlen onderlegger gebruiken!
 Druk het front aan, gebruik een scherpe boor en oefen bij het boren weinig druk uit!
E !Utilizar una base de madera!
 !Presionar el frente, utilizar una broca afilada y taladrar con poca presión!
I Utilizzare una base di legno!
 Appoggiare la facciata, utilizzare una punta di trapano affilata e tarparla esercitando solo una leggera pressione!
RUS Использовать деревянную подложку!
 Прижать фасад, использовать острое сверло и просверлить с незначительным давлением!
PL Używać podkładkę z drewna!
 Docisnąć front, użyć ostrego wiertła i przewiercić, używając małej siły nacisku!

H Alkalmazzon fa alátételt!
 Nyomja le az előlapot, használjon éles fűrt, és kis nyomással fúrja át!
CZ Použijte dřevěný podklad!
 Přitlačte čelo, použijte ostrý vrtač a prověřte pomocí malého tlaku!
SLO Uporabite leseno podlagi!
 Pritisnite lichenico ter z ostrim svedrom in z majhnim pritiskom izvrtajte luknjico!
FIN Käytä puualustaa!
 Paina etulevy paikalleen, käytä terävää poranterää ja poraa reikä vain kevyesti painamalla!
S Använd ett träunderlag!
 Tryck fronten mot underlaget, använd vass borr och borra igenom med ett lätt tryck!
SK Použite drevený podklad!
 Pritlačte front, použite ostrý vrtač a prevěřte miernym tlakom!
RO suport de lemn! Impingeți frontul, utilizați un bușnău ascuțit și perforați exercitând doar o presiune redusă!
TR Ağşar taban kullanın!
 Önden bastırın, keskin matkap ucu kullanın ve az basınç uygulayarak delin!

