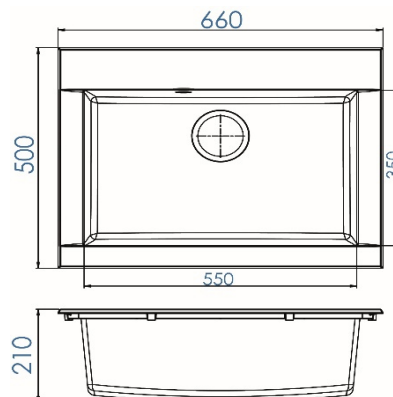


respekta Mineralite Einbauspüle 1 Becken

Ohio 66 x 50



- Einbauspüle mit 1 Becken
- Für Spülenunterschranke ab 60 cm
- Nicht am Ende einer Zeile zu platzieren
- Hahnlöcher nicht durchgestoßen
- 60 % Verbundmaterial aus Mineralstoffen und Glasfasern
- 40 % Kunstharz
- Hohe Temperaturbeständigkeit
- Hohe Stoßfestigkeit
- Unempfindlich gegen Flecken und chemische Substanzen
- Hohe UV-Beständigkeit
- Leicht zu reinigende Oberfläche
- europäische Produktion
- in folgenden Farben lieferbar: Weiß, Schwarz, Betongrau
- Maße Spülbecken 55 x 35 cm, Beckentiefe: ca. 20,5 cm
- Ablauf mit Siebkorb 90 mm
- mit Ab- und Überlaufgarnitur
- Inkl. Siphon mit kurzem Sockel
- ohne Excentergarnitur
- inkl. Fixierklemmen
- Einzel kartonverpackt

Abmessungen:

- H x B x T in cm / kg: ca. 21 x 66 x 50 / 9,0
- Ausschnittmaß: ca. 64 x 48
- mit Verpackung: ca. 25 x 69 x 54 / 9,6

Artikelnummer	Farbe	EAN	UVP
OHIO66X50W	Weiß	4260515333819	165,00 €
OHIO66X50S	Schwarz	4260515333826	165,00 €
OHIO66X50G	Betongrau	4260515333833	165,00 €