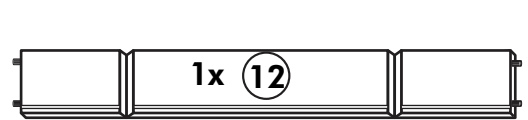
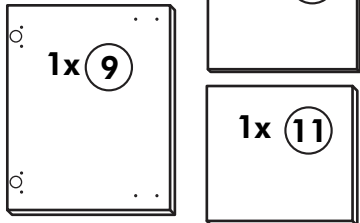
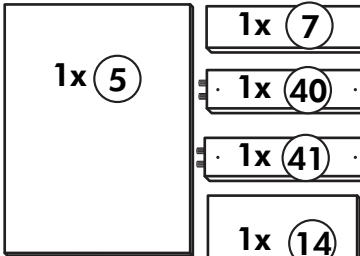
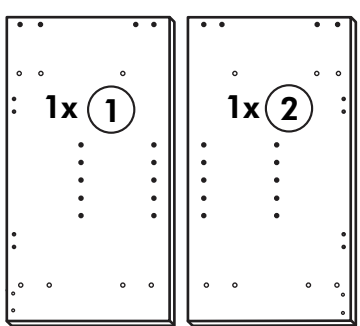
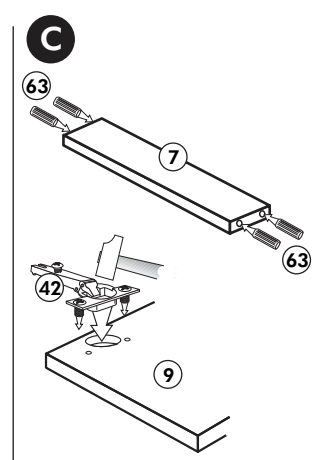
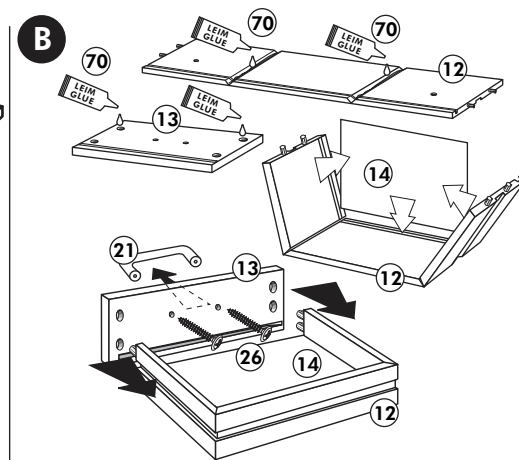
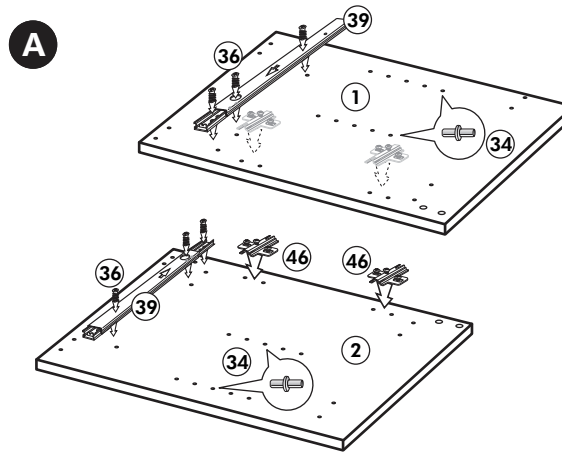
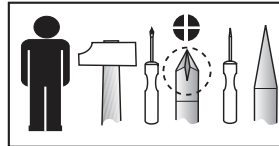


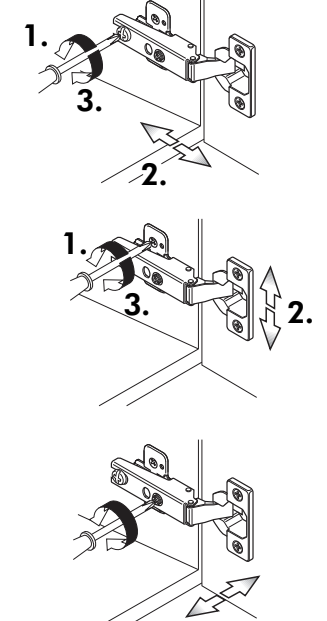
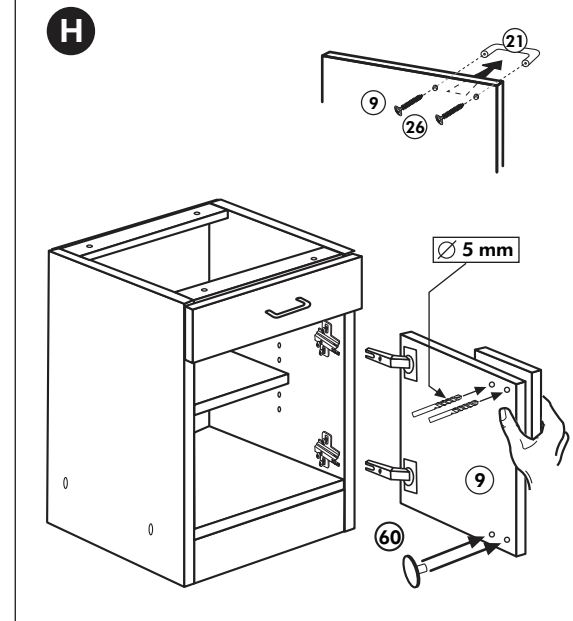
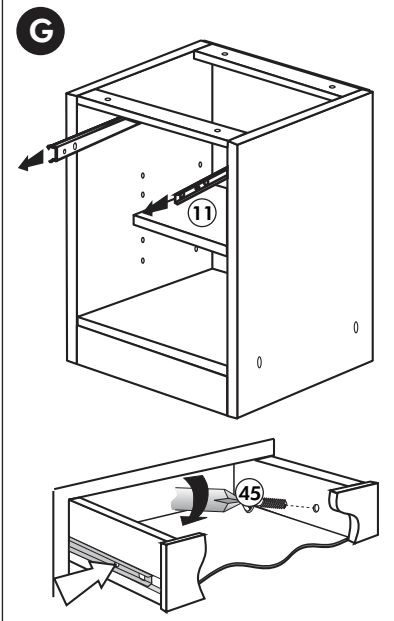
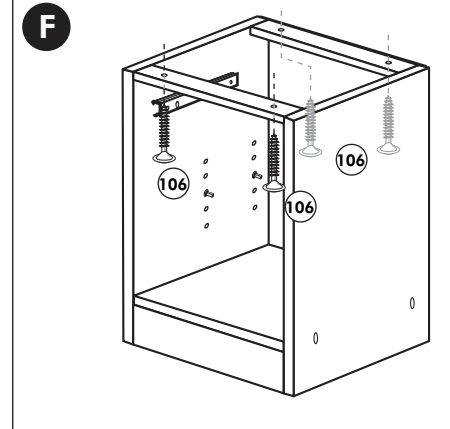
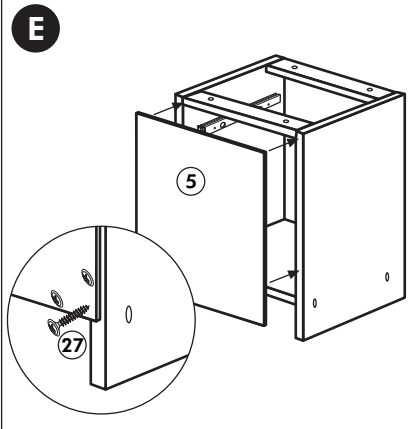
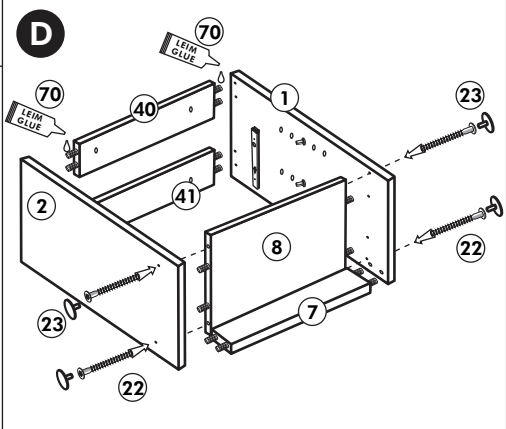
Unterschrank ohne AP

Nr. 003 Rev.00



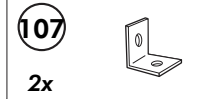
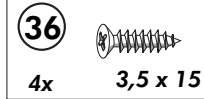
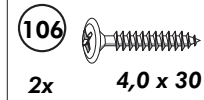
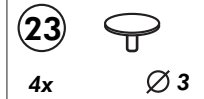
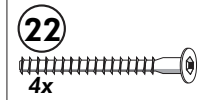
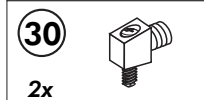
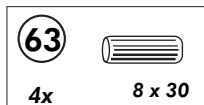
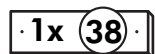
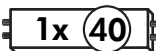
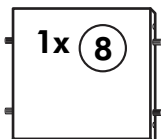
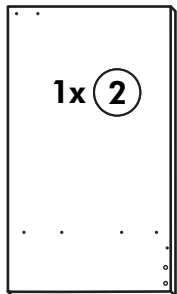
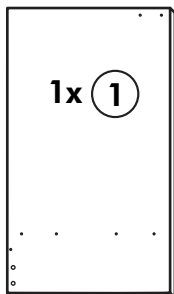
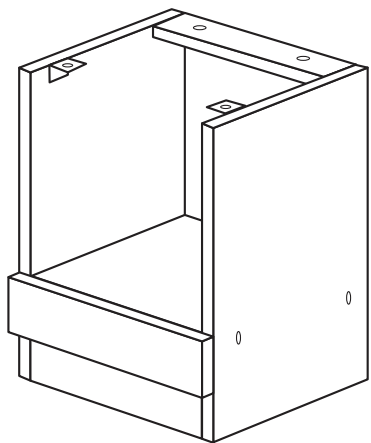
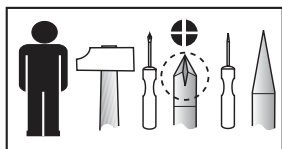
34 4x 	22 4x
36 6x 3,5 x 15 	23 4x ∅ 3
39 2x 	27 24x 3,0 x 20
70 1x LEIM GLUE 	26 4x 4,0 x 30 M4

106 4x 4,0 x 30 	63 4x 8 x 30
45 2x M4 x 10 	42 2x
46 2x 	21 2x
60 2x ∅ 5 	

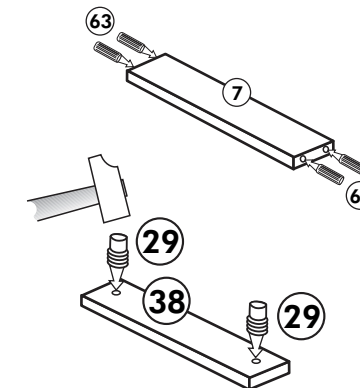
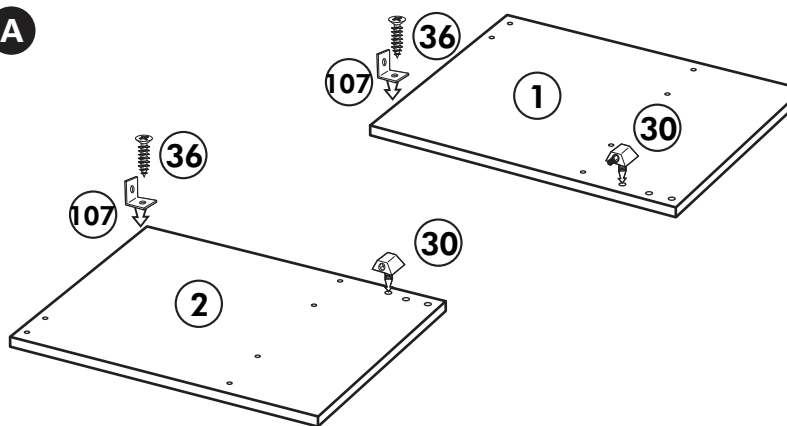


Herdumbau ohne AP

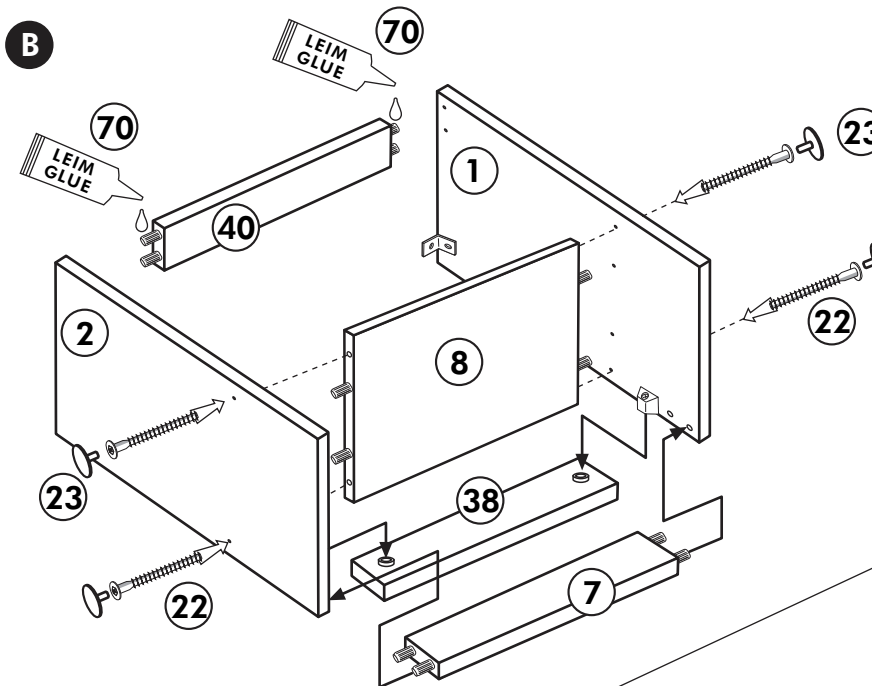
Nr. 006 Rev.00



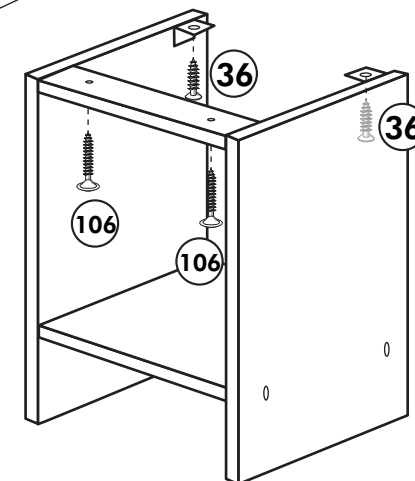
A



B

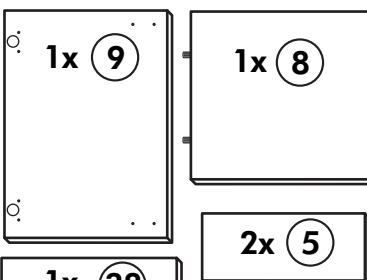
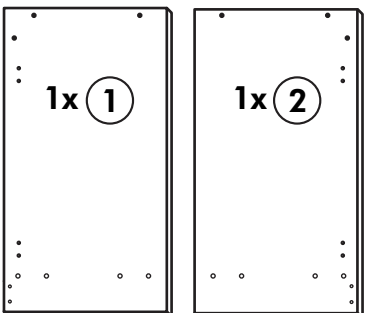
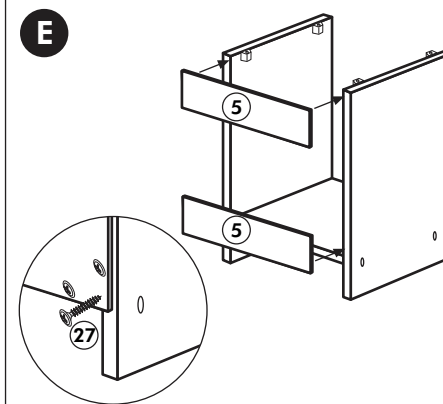
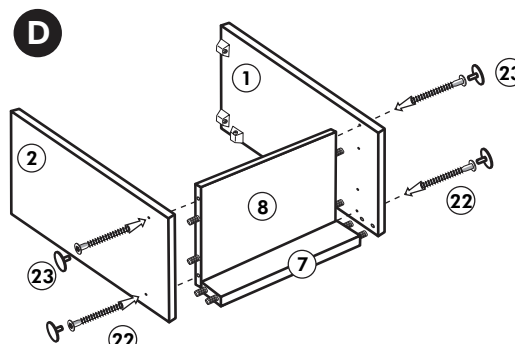
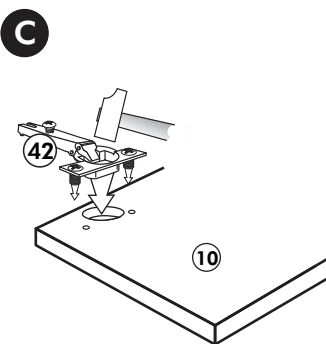
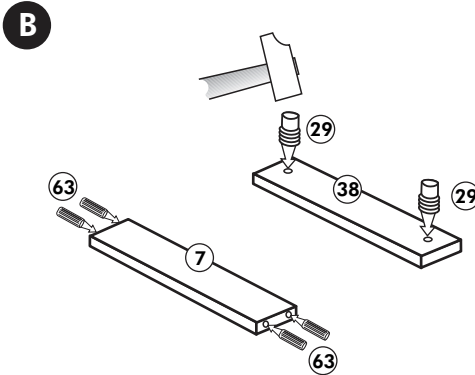
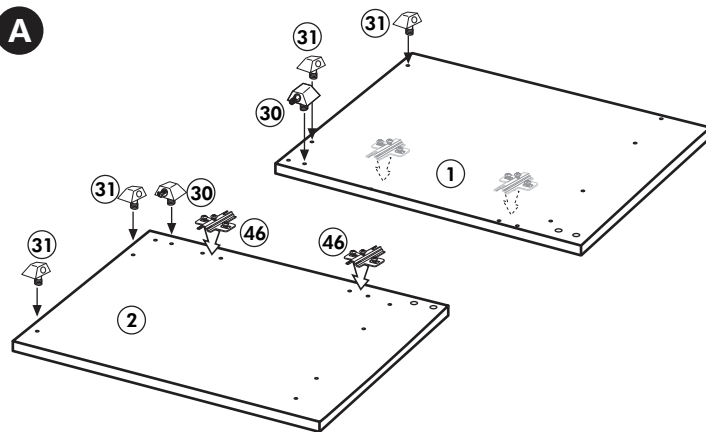
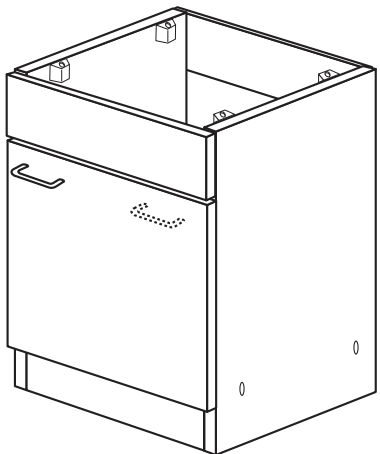
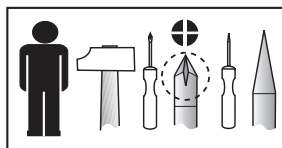




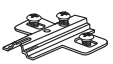

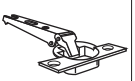


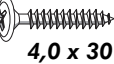




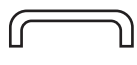
C

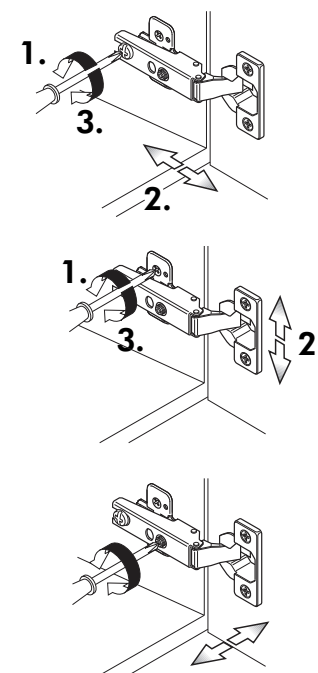
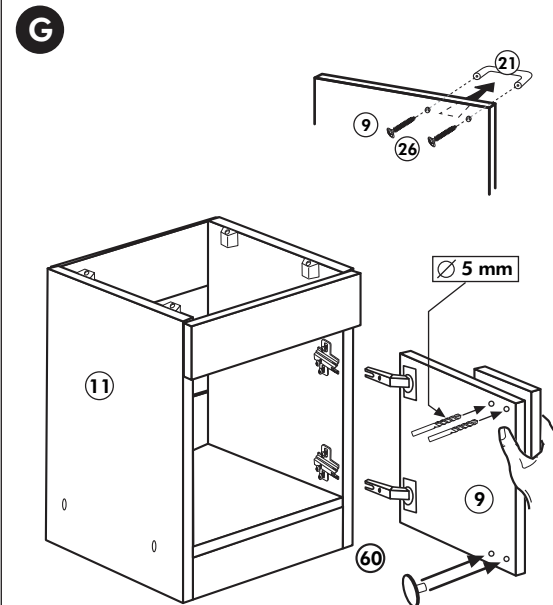
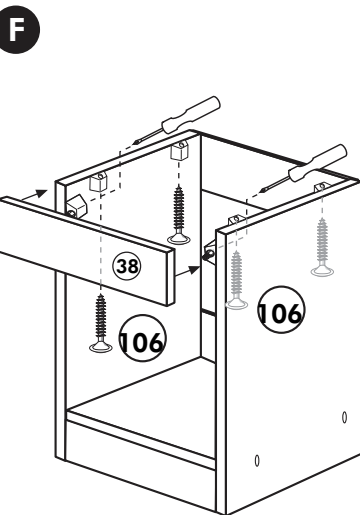


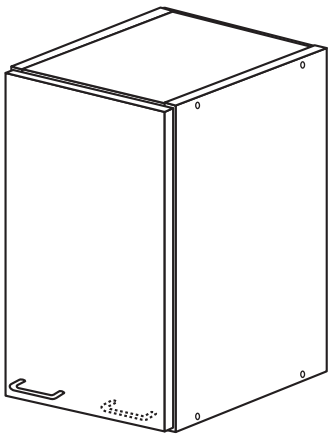
Spüle-Unterschrank ohne AP

Nr. 400 Rev.00



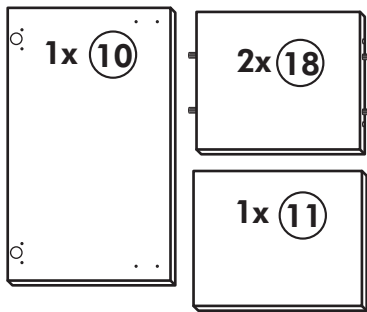
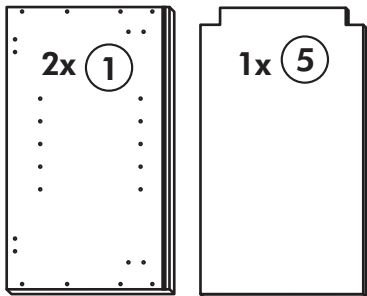
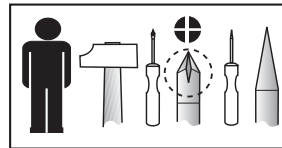
23 4x  Ø 3	30 2x 
46 2x 	29 2x Ø 10 
42 2x 	22 4x 
63 4x 8 x 30 	26 2x 4,0 x 30 M4 
106 4x 4,0 x 30 	31 4x 
60 2x Ø 5 	27 14x 3,0 x 20 
21 1x 	





Hängeschrank

Nr. 101 Rev.00



68		2x	23		8x	$\varnothing 3$
34		4x	27		8x	3,0 x 20
28		4x	26		2x	4,0 x 30 M4 x 30
60		2x	15		1x	$\varnothing 5$
22		8x	16		1x	
46		2x	69		2x	
21		1x	42		2x	

