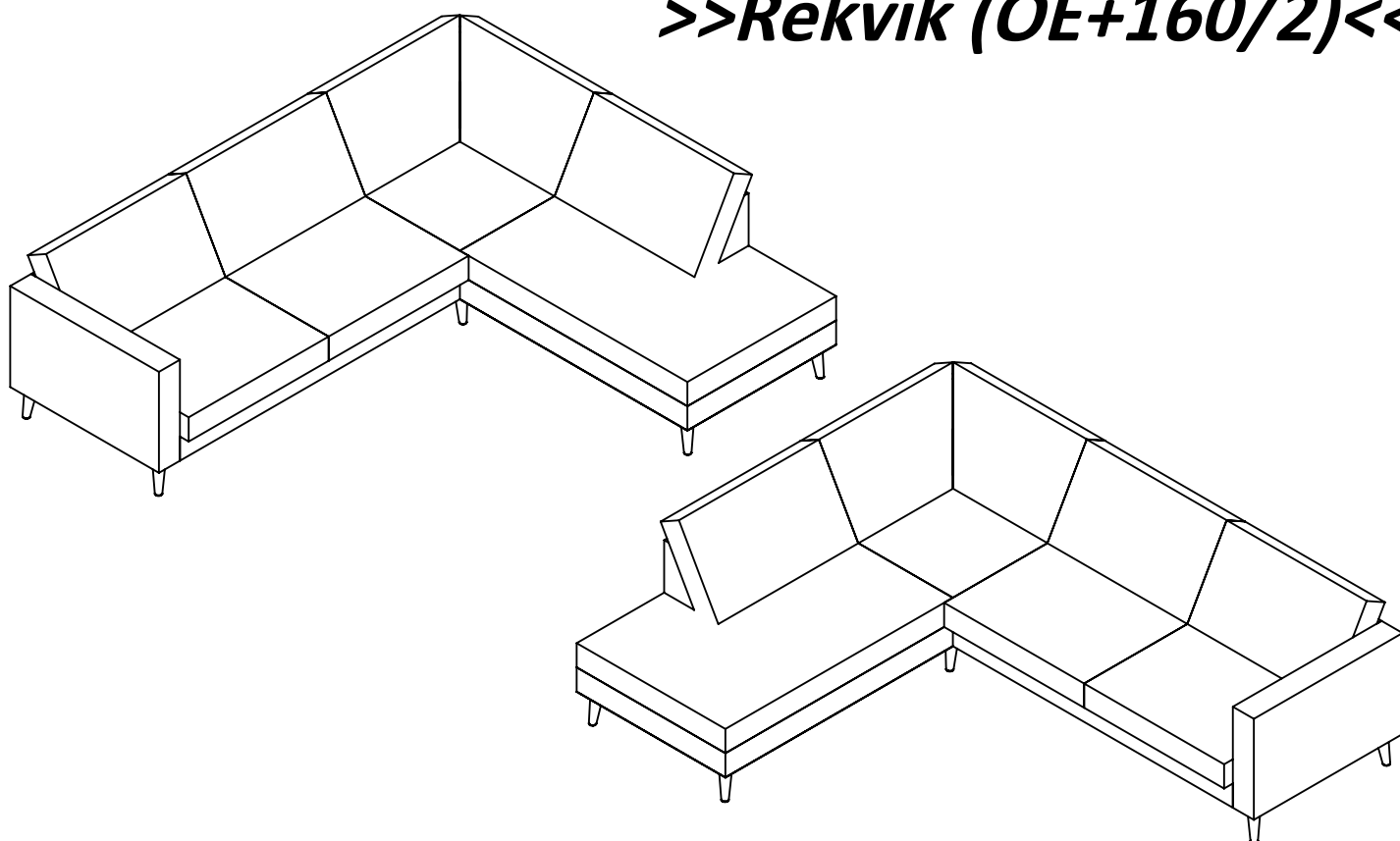
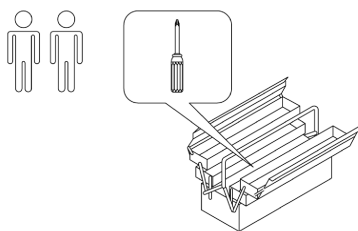


>>Rekvik (160/2+OE)<<
>>Rekvik (OE+160/2)<<



- | | |
|---|-------------------------------------|
| (D) Montageanleitung | (GB) Assembly instructions |
| (FR) Notice de montage | (IT) Istruzioni di montaggio |
| (NL) Handleiding voor de montage | (PL) Instrukcja montażu |
| (CZ) Montážní návod | (SK) Návod na montáž |
| (HU) Szerelési útmutató | (RO) Instrucțiuni de montaj |
| (TR) Montaj talimatı | (RU) Инструкция по монтажу |

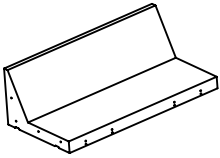
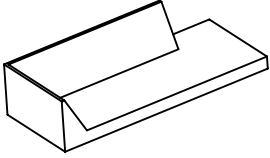
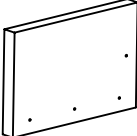
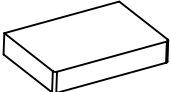
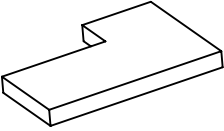
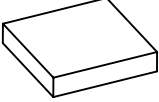
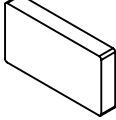
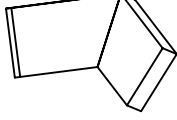
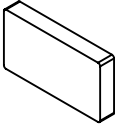


**Service • Assistenza • Dienstverlening • Serwis
Servis • Szerviz • Сервисная служба**

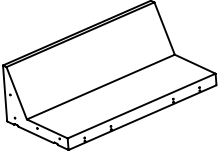
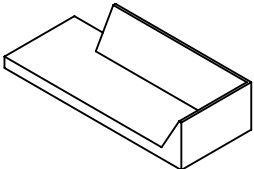
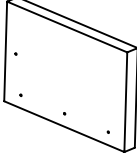
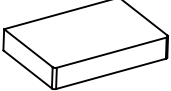
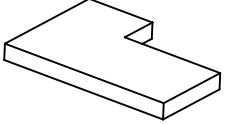
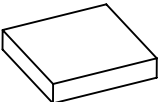
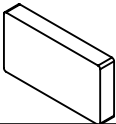
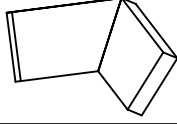
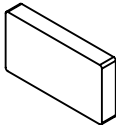
Name • Nom • Nome • Naam Nazwa • Jméno • Názov • Név Denumire • Ísim • Название	REKVIK (160/2+OE) (OE+160/2)	
Nr. • No. • N° • Номер • Č • Sz		
Typ • Type • Típus • Típus • Tipo Тип	Sofa	

				M8	M8
① x 7	② x 7	③ x 7	④ x 4	⑤ x 4	⑥ x 4
⑦ x 1	⑧ x 4	⑨ x 2	⑩ x 1		

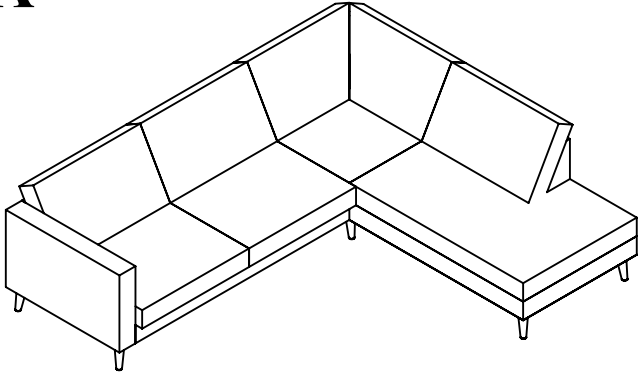
A

			
A x 1	B x 1	C x 1	D x 2
			
E x 1	F x 1	G x 2	H x 1
			
I x 1			

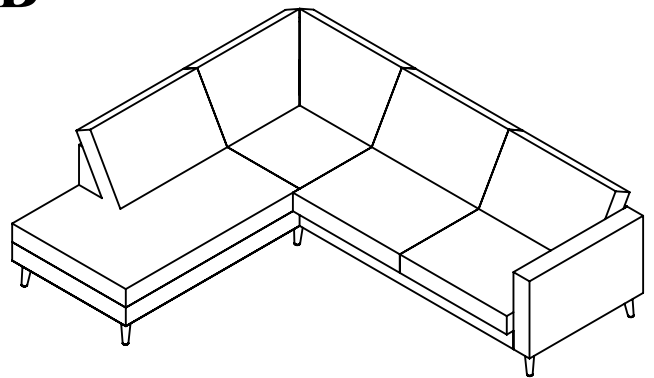
B

			
A x 1	B x 1	C x 1	D x 2
			
E x 1	F x 1	G x 2	H x 1
			
I x 1			

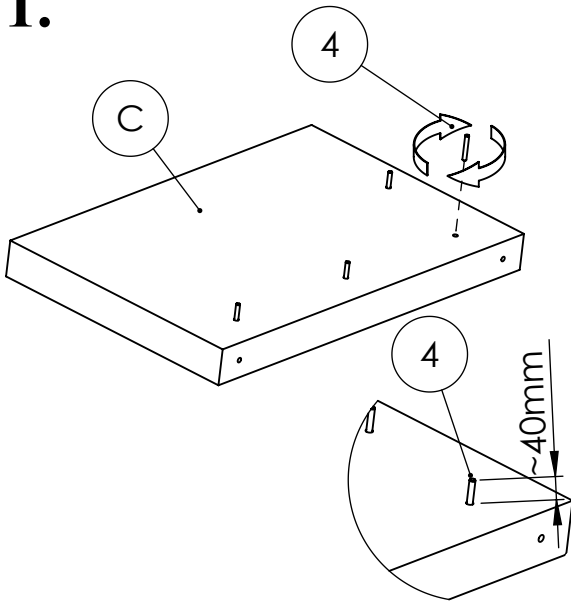
A



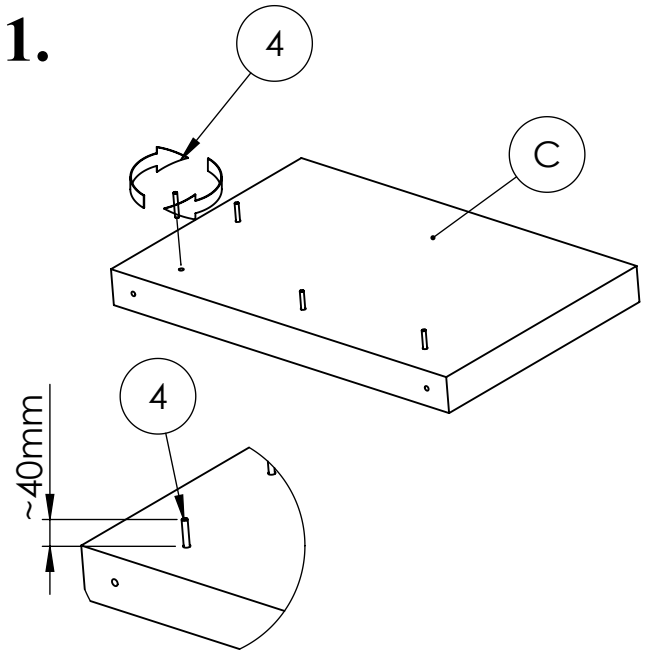
B



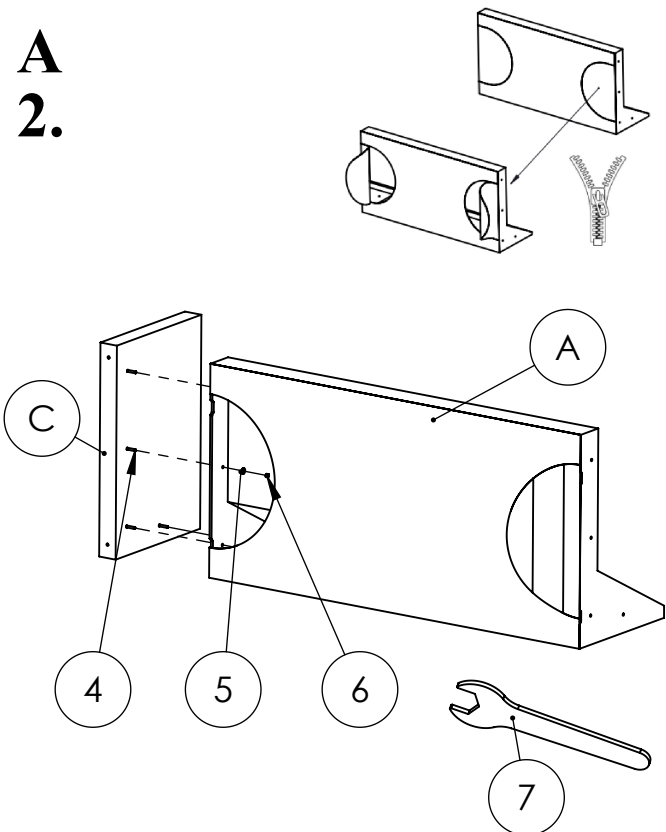
A
1.



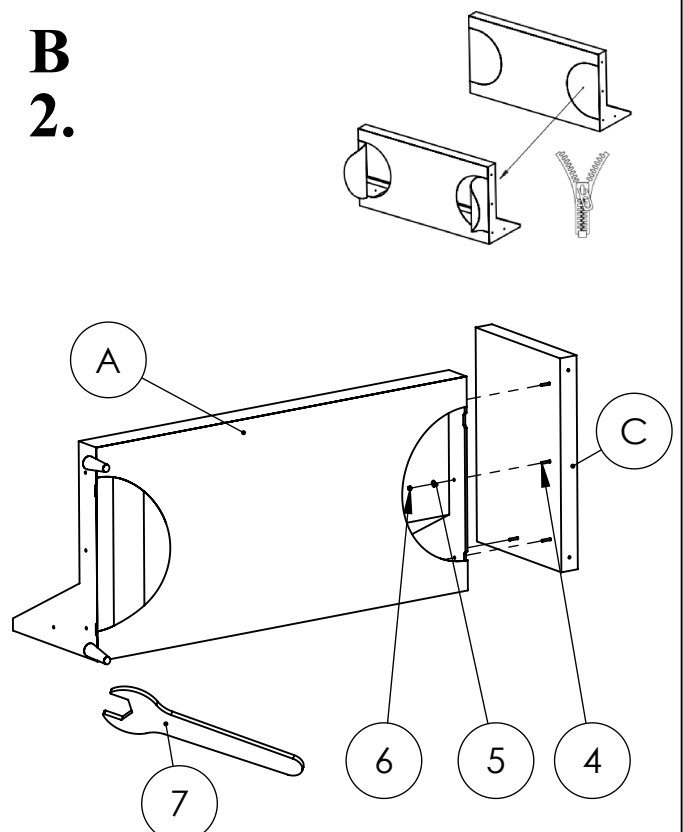
B
1.



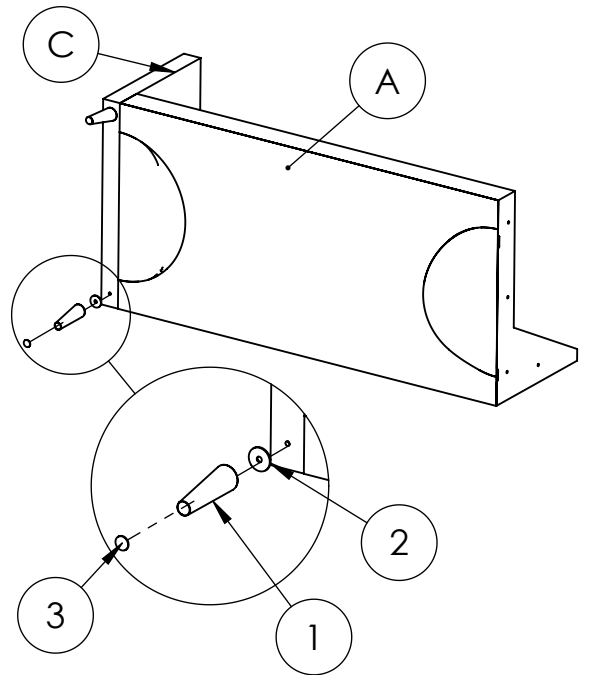
A
2.



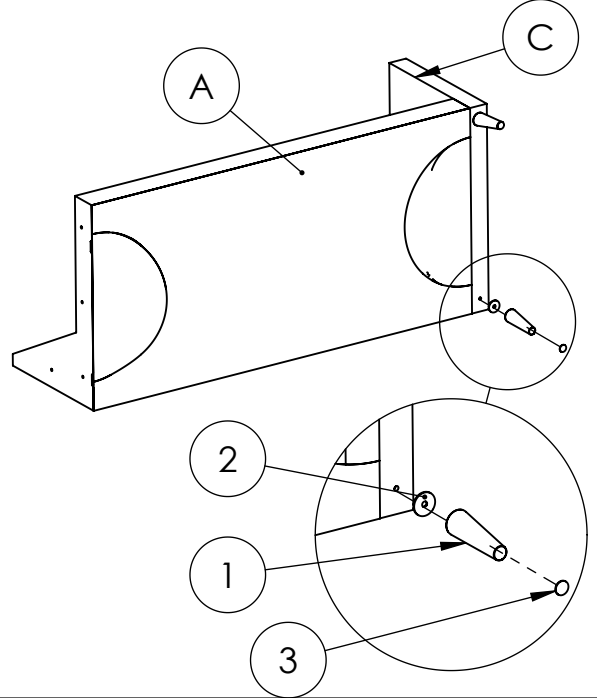
B
2.



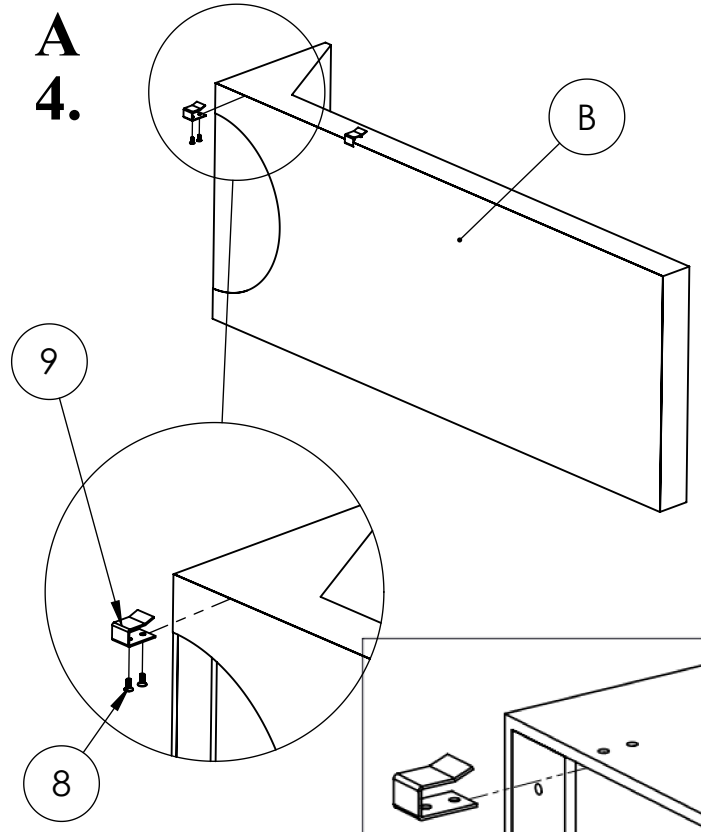
A
3.



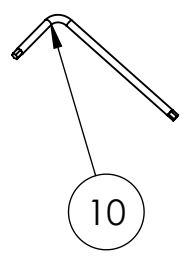
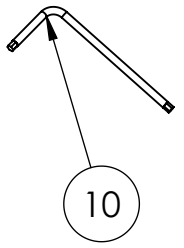
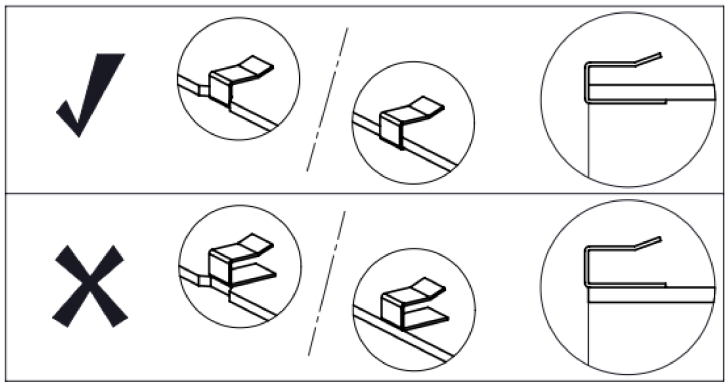
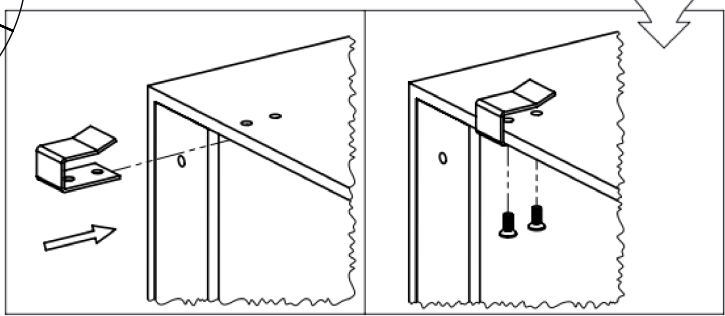
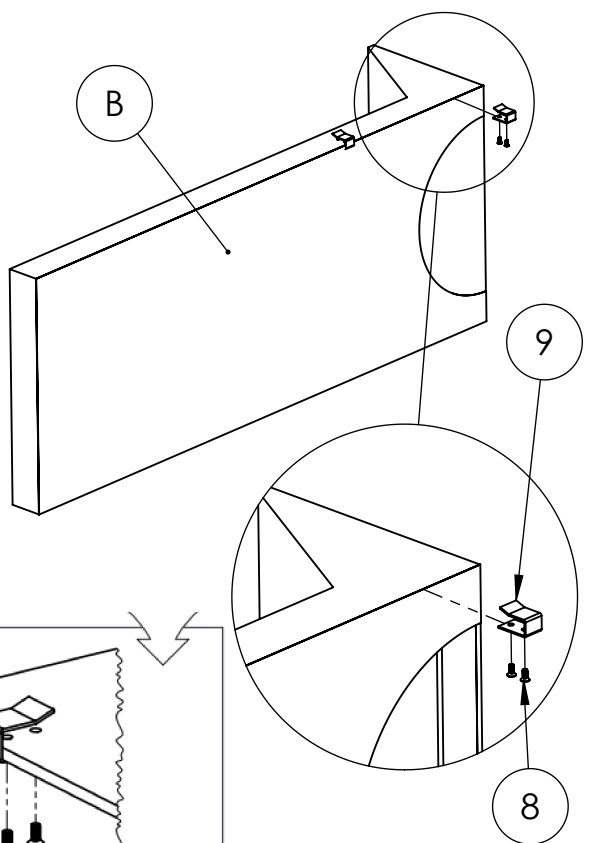
B
3.



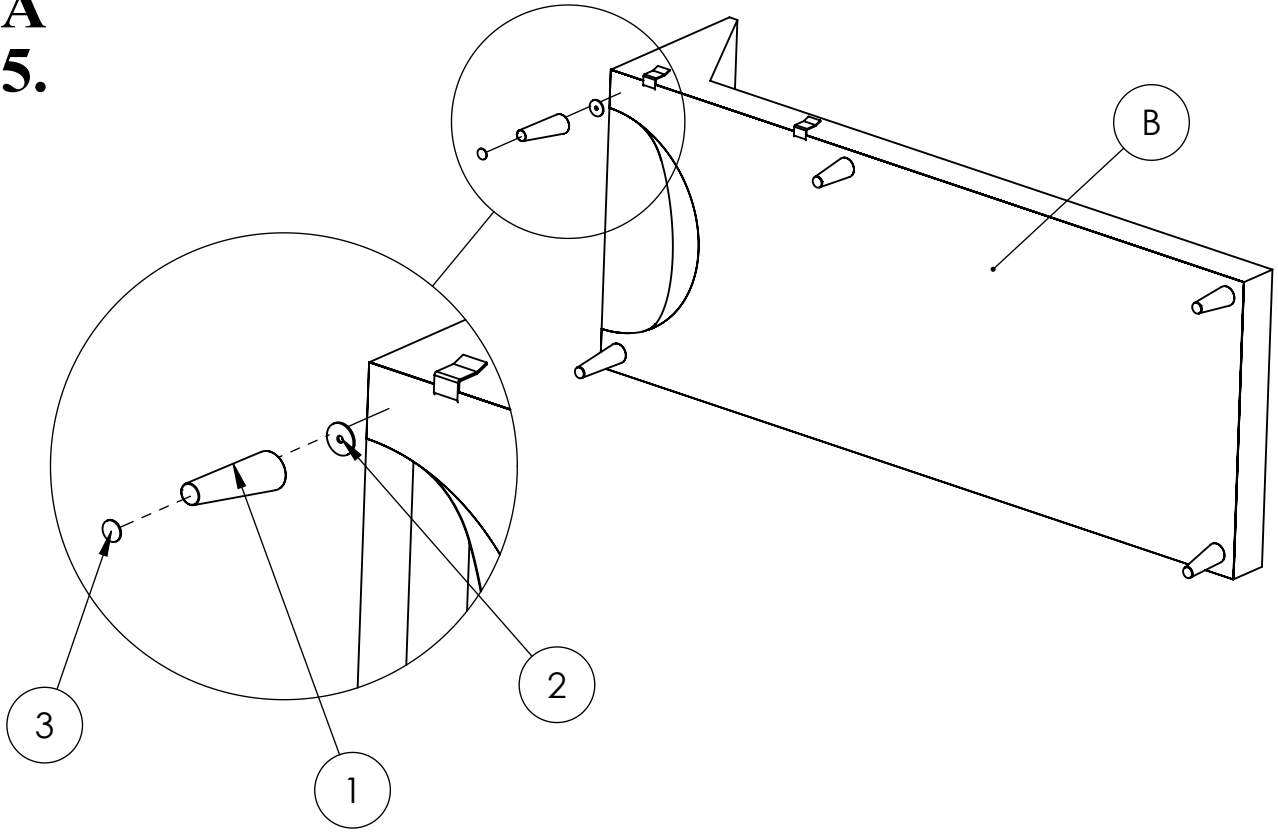
A
4.



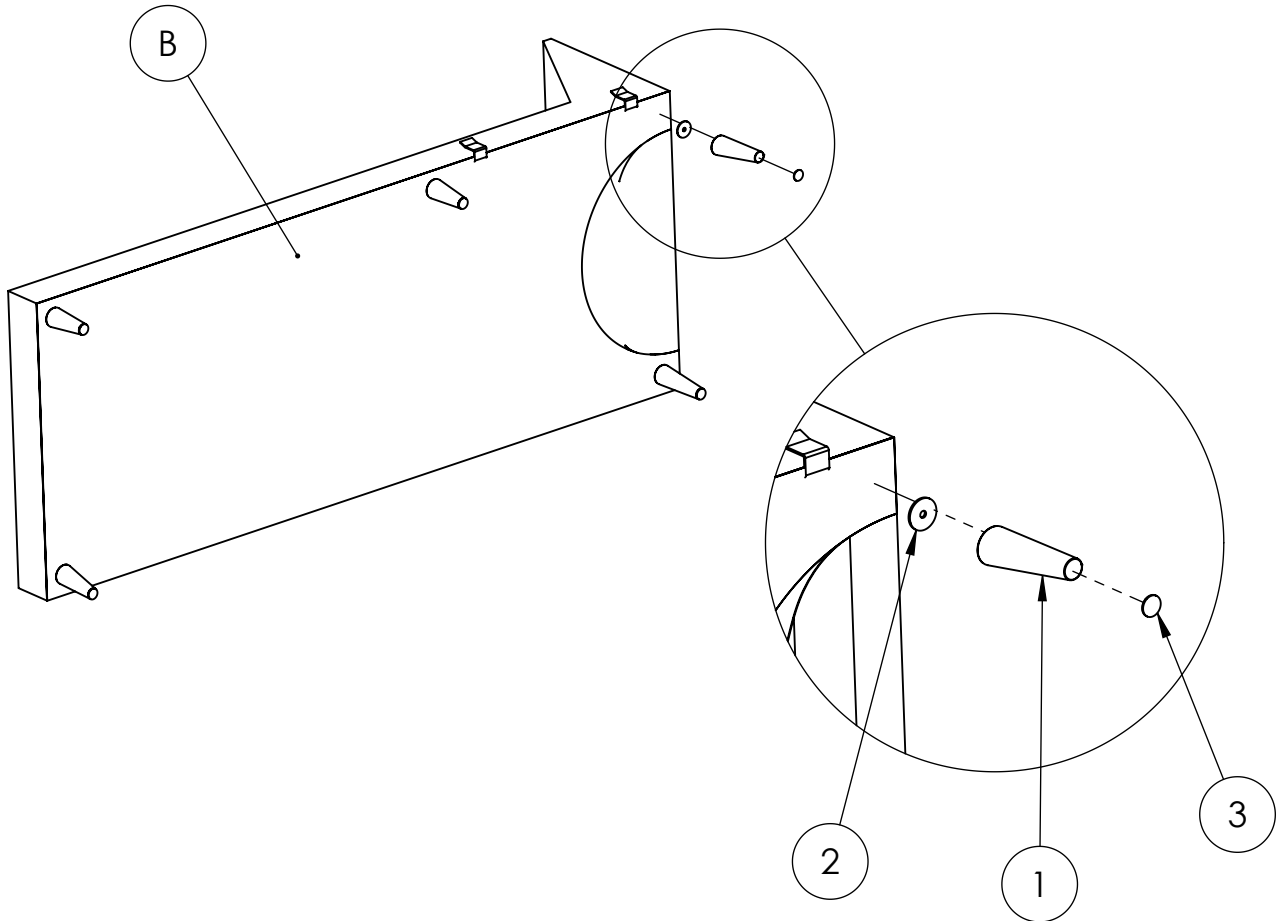
B
4.

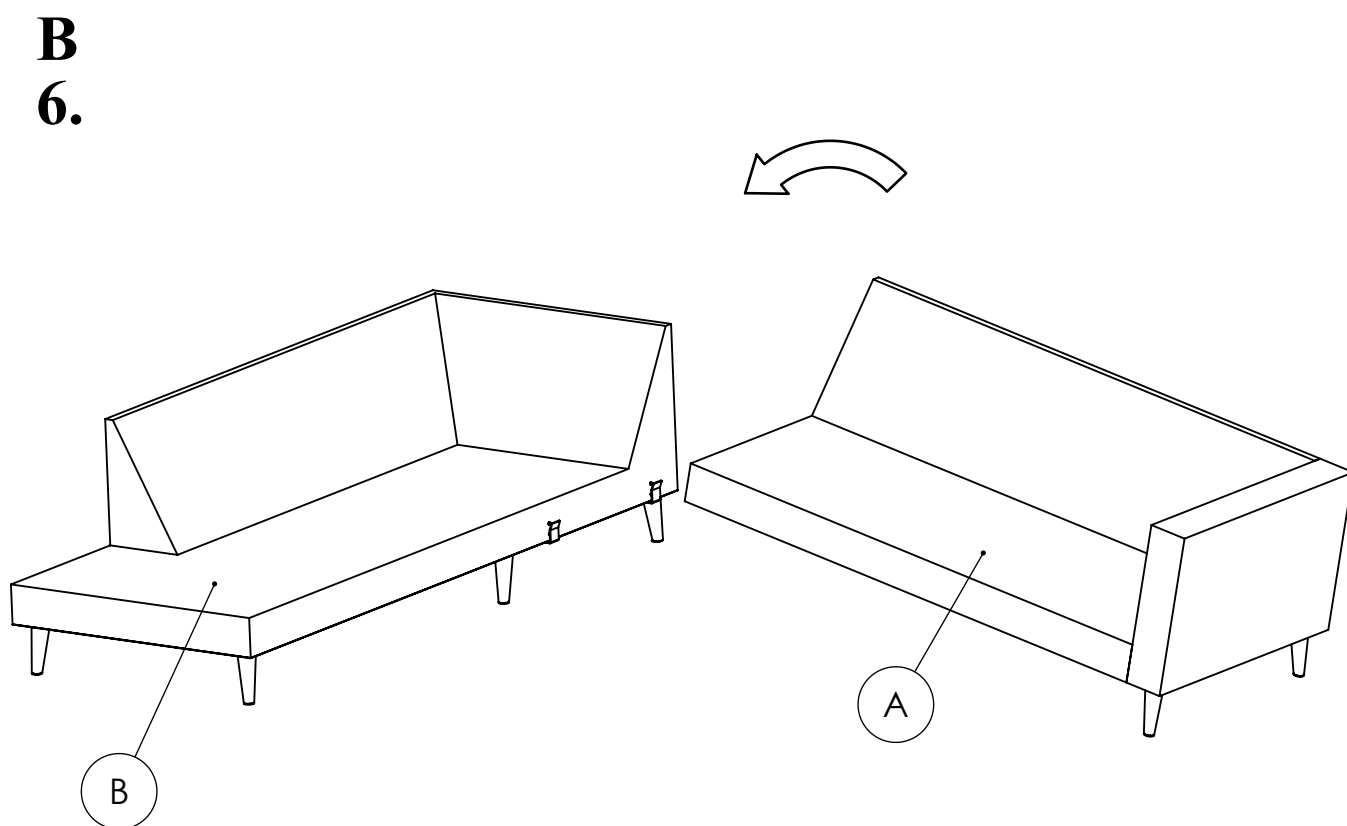
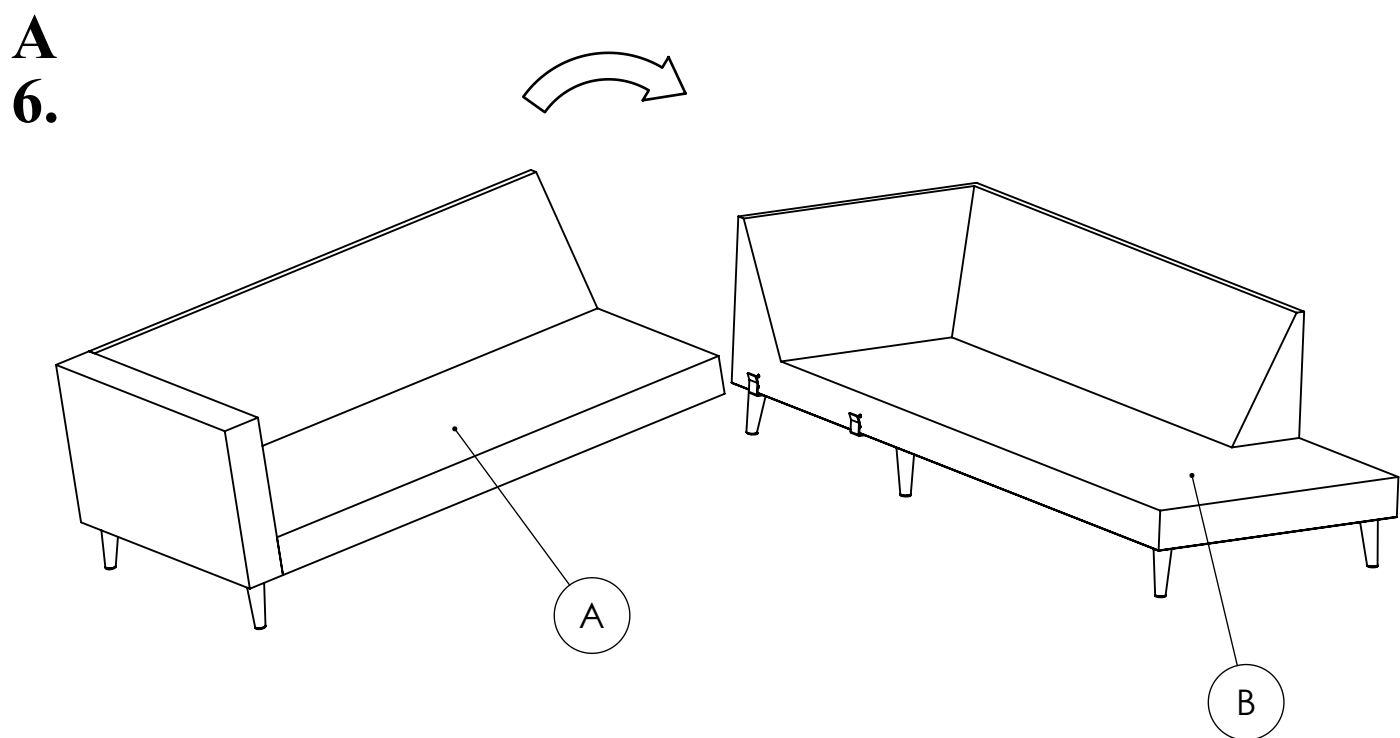


A
5.

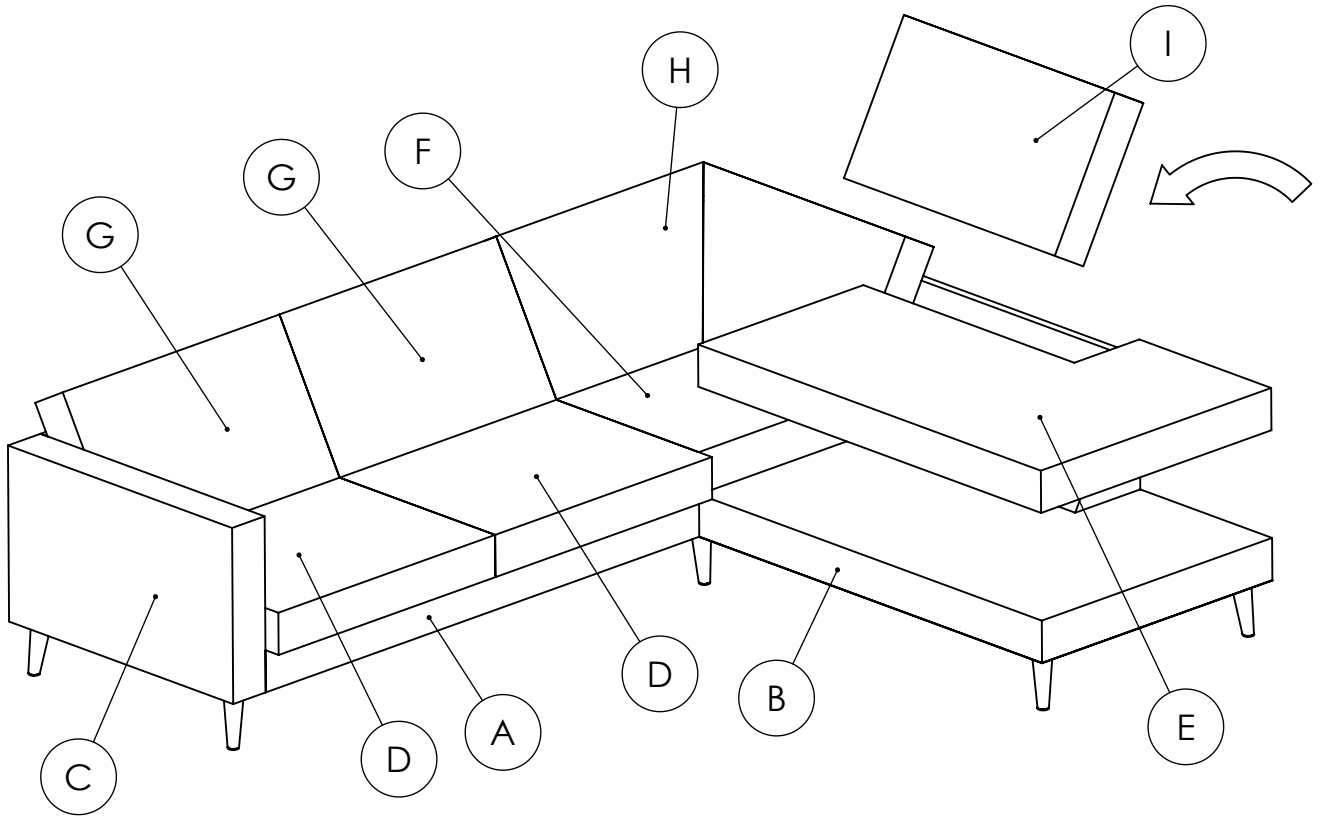


B
5.

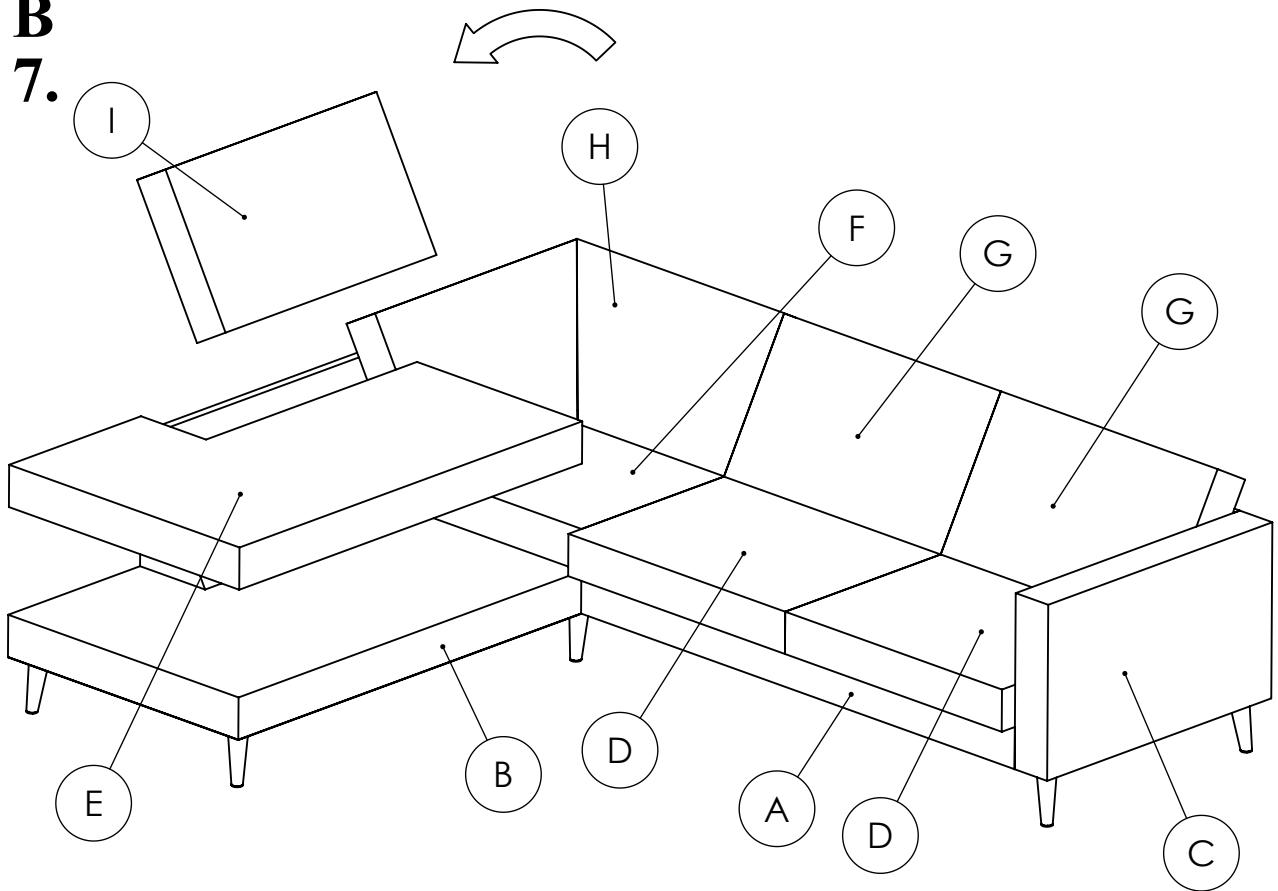




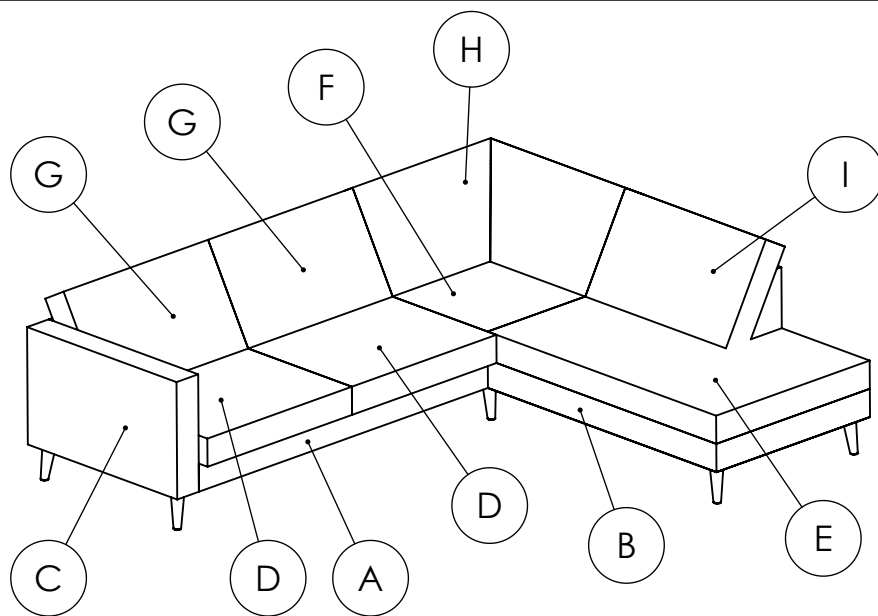
A
7.



B
7.



A
8.



B
8.

