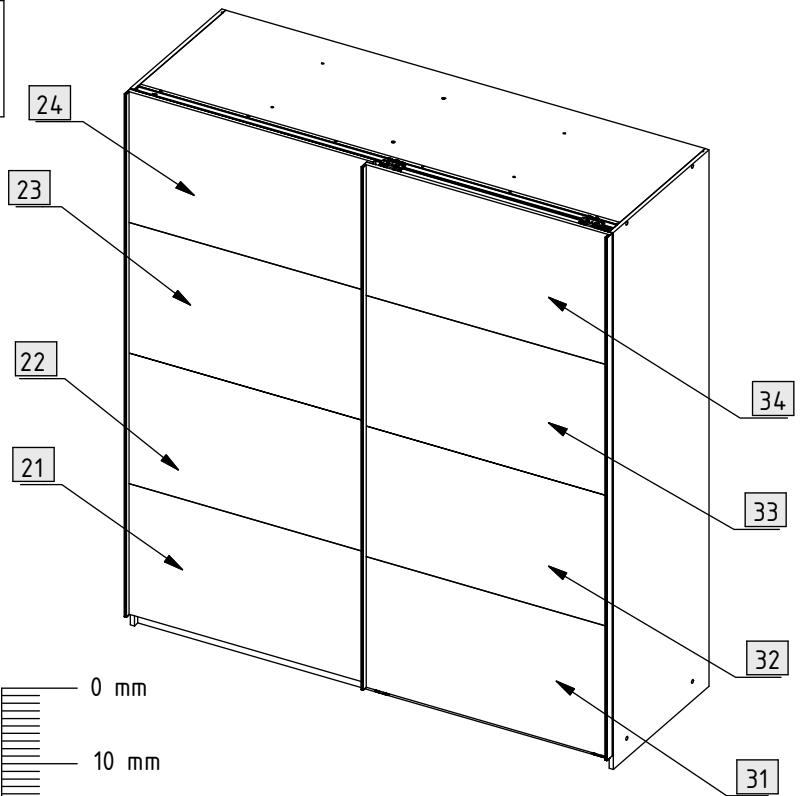


21	635424	1x	900 x 479 x 15 mm
22	635424	1x	900 x 479 x 15 mm
23	635424	1x	900 x 479 x 15 mm
24	635424	1x	900 x 479 x 15 mm
31	635424	1x	900 x 479 x 15 mm
32	635424	1x	900 x 479 x 15 mm
33	635424	1x	900 x 479 x 15 mm
34	635424	1x	900 x 479 x 15 mm

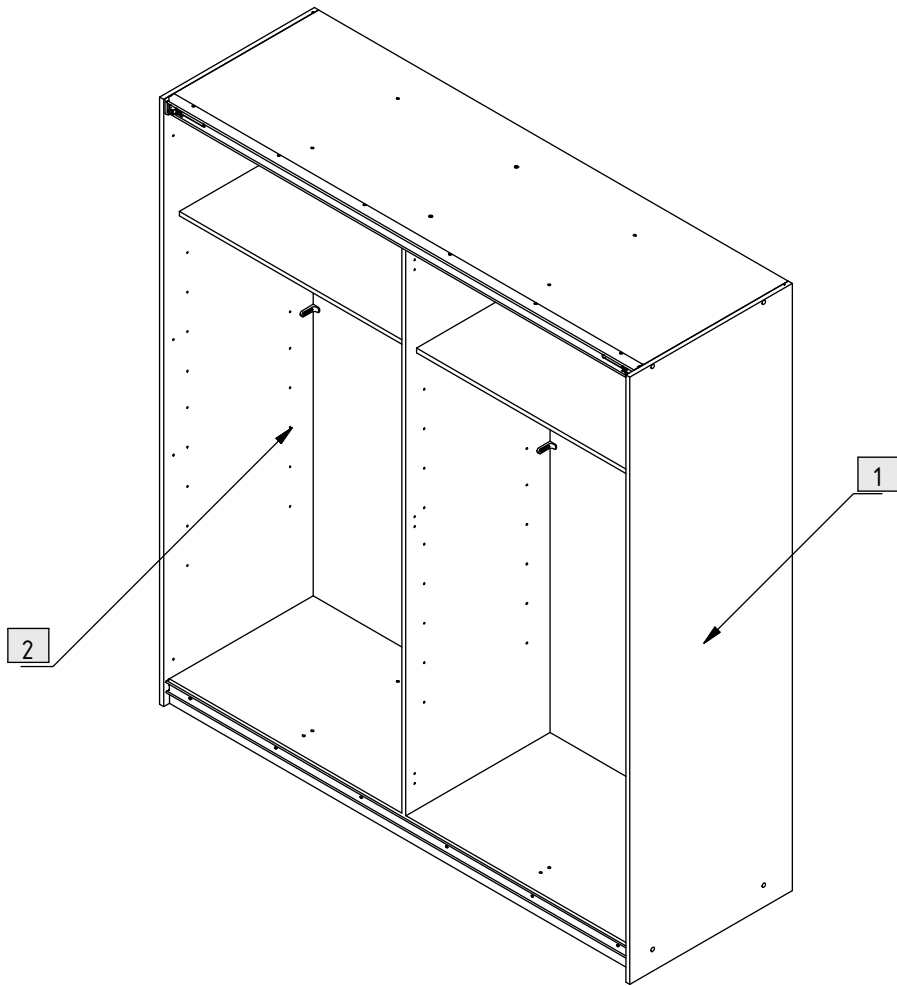


21 + 22 + 23 + 24

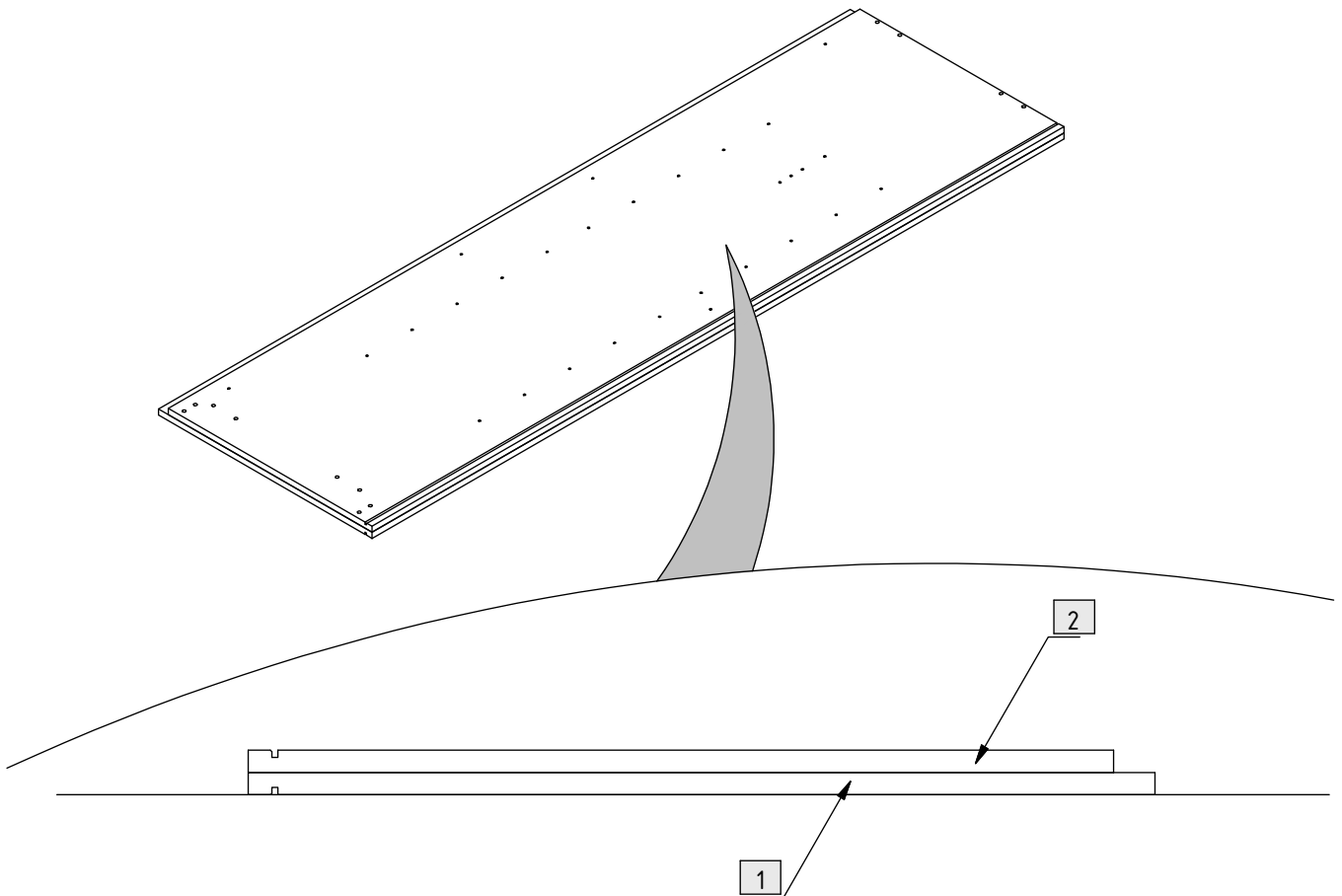
230	3	
304	10	6,3 x 10,5 mm
351	12	3,5 x 15 mm
382	22	4 x 13 mm
777	1	
778	1	
781	2	
783	2	
800	1	L = 1915 mm
801	1	L = 1915 mm
859	1	

31 + 32 + 33 + 34

230	3	
304	10	6,3 x 10,5 mm
351	12	3,5 x 15 mm
382	22	4 x 13 mm
779	1	
780	1	
782	2	
783	2	
800	2	L = 1915 mm
859	2	

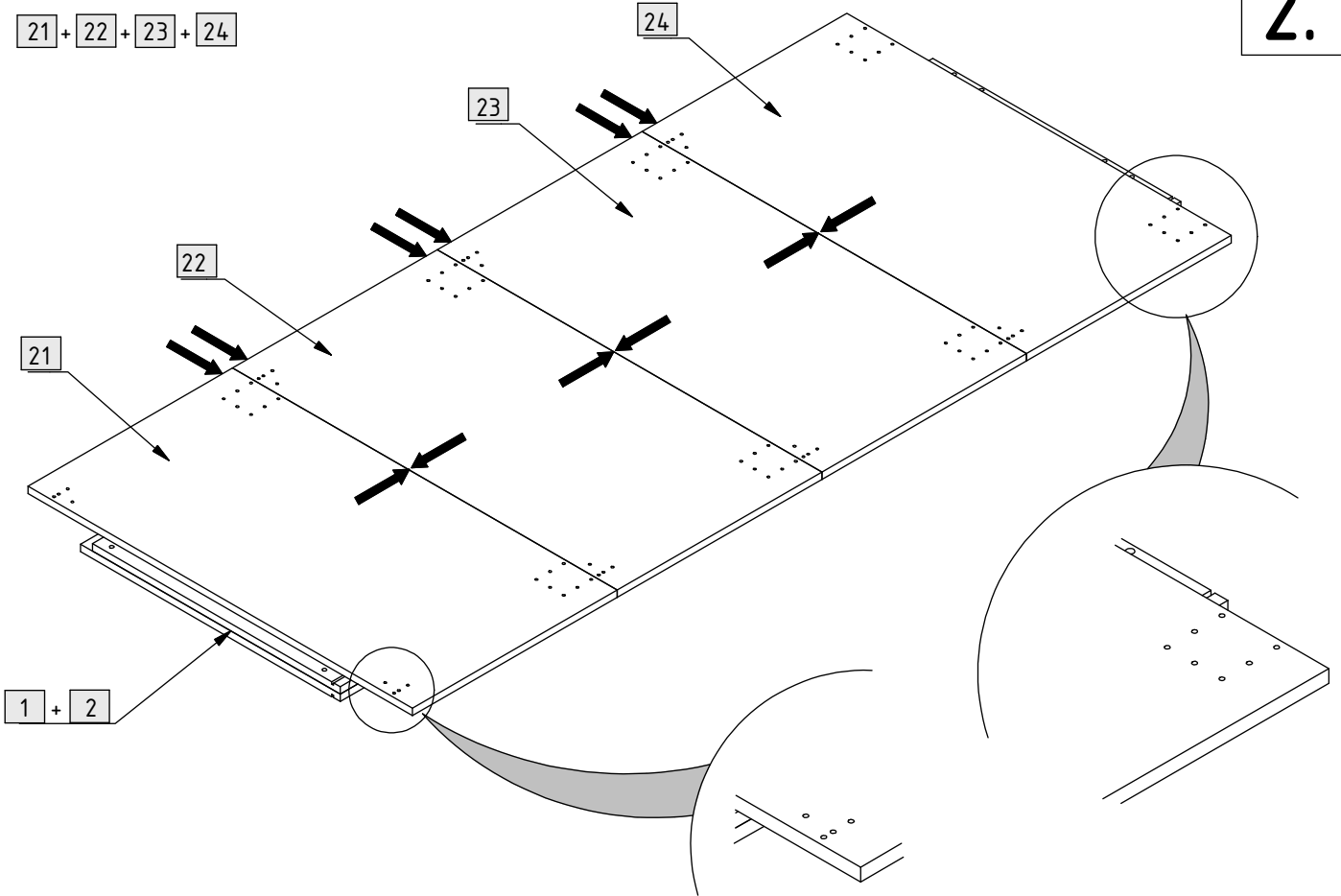


1.



2.

21 + 22 + 23 + 24



382

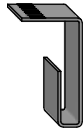


20x

4 x 13 mm

800

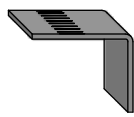
1x



L=1915 mm

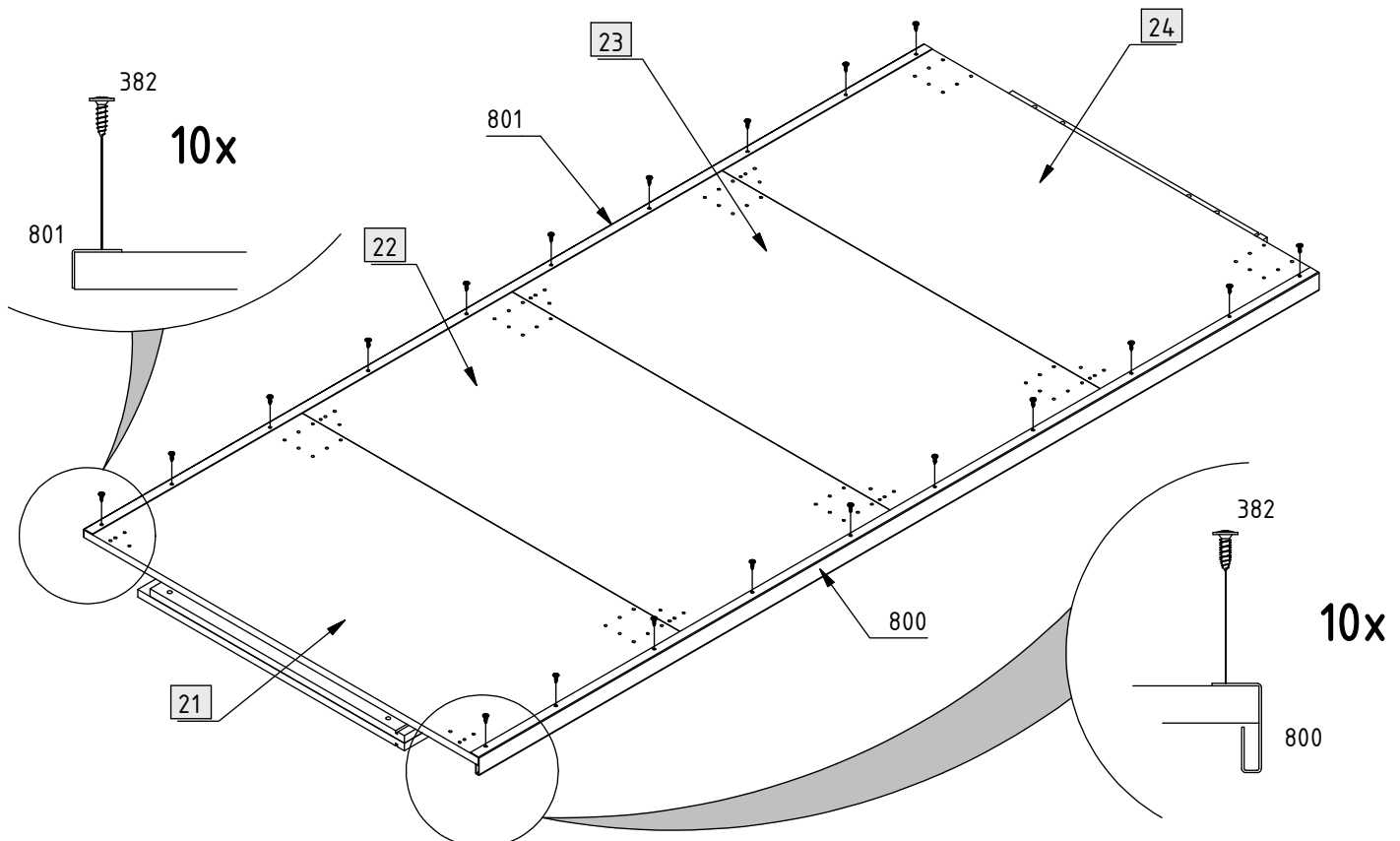
801

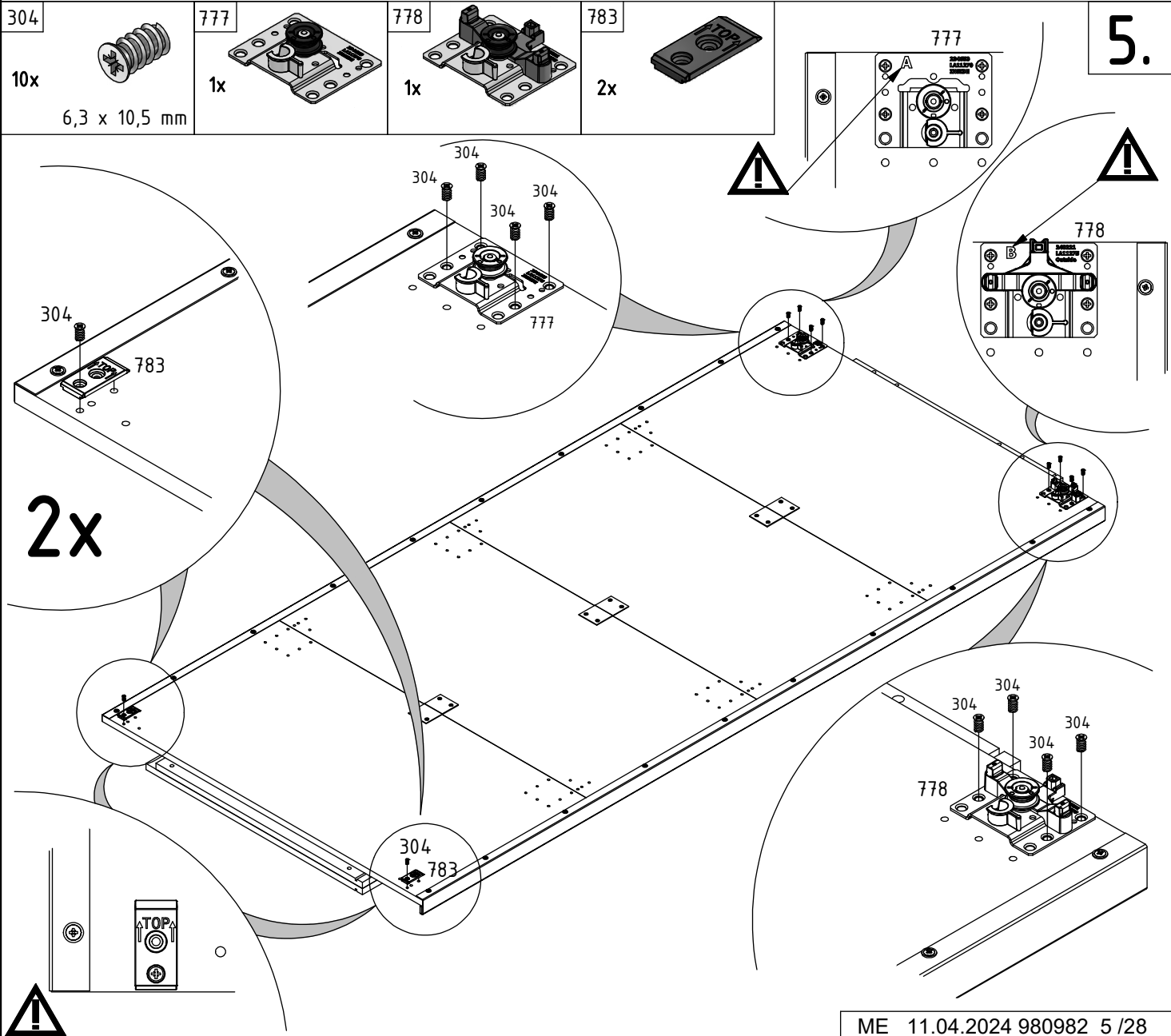
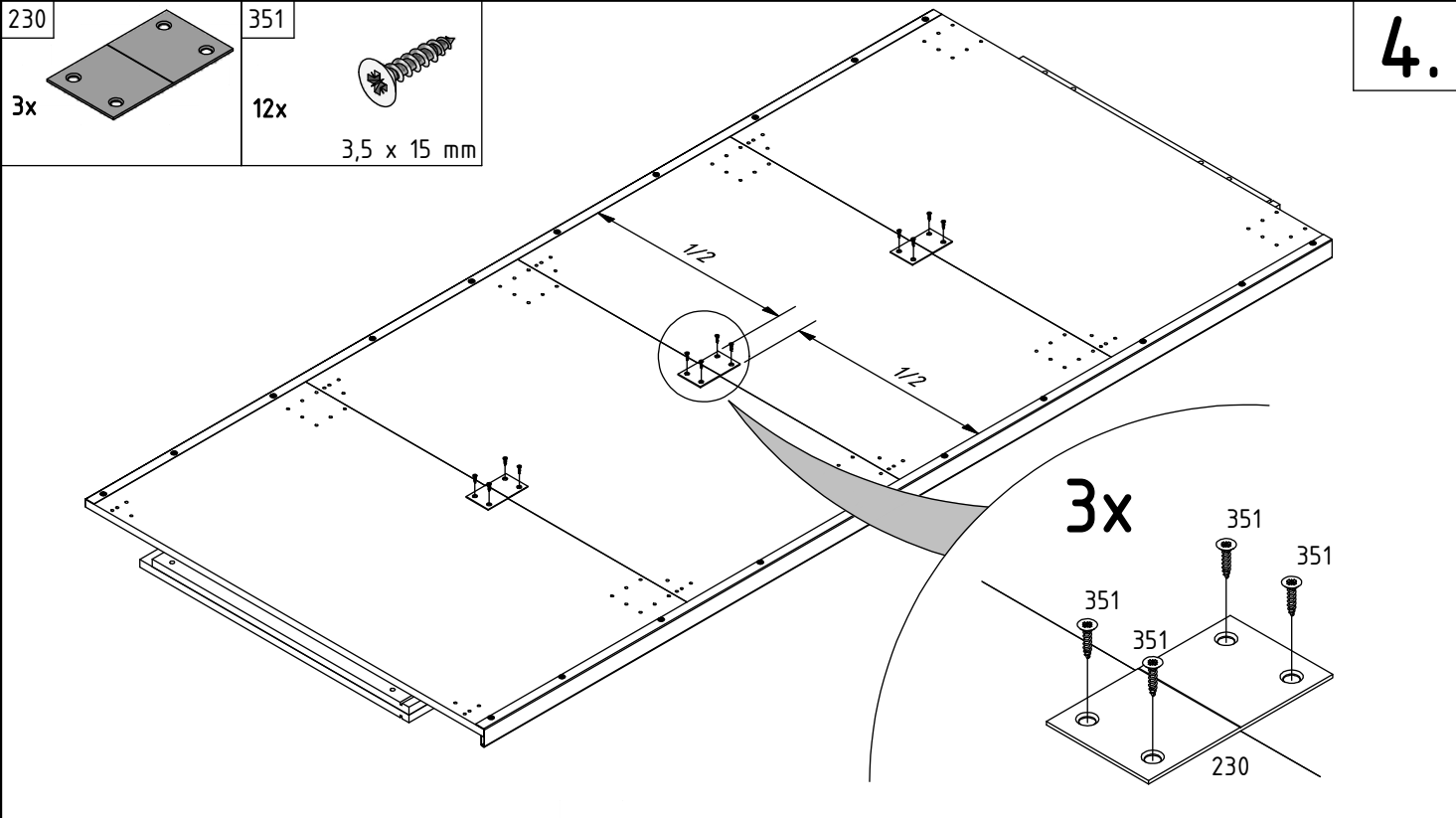
1x



L=1915 mm

3.





382

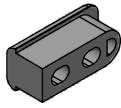
2x



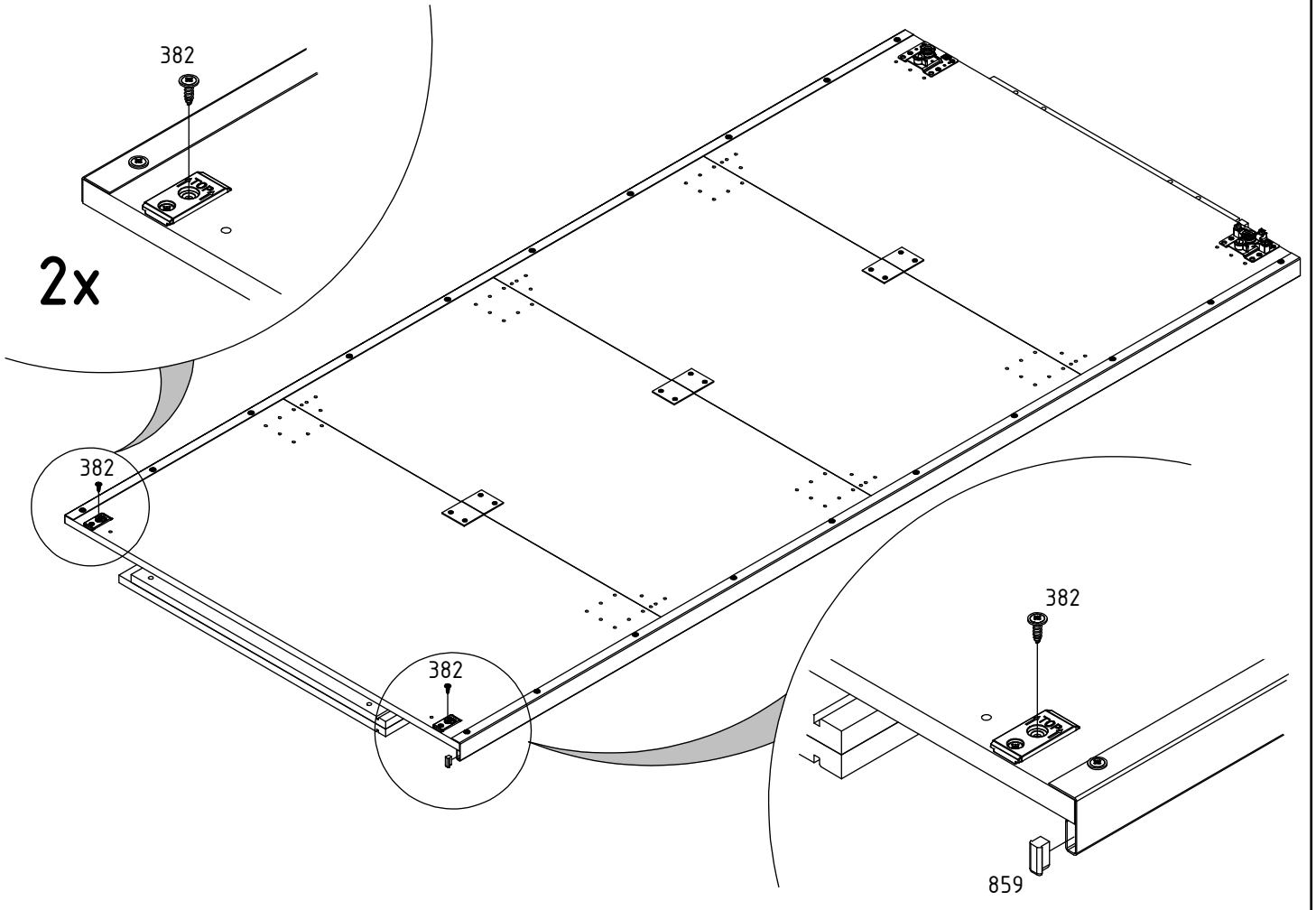
4 x 13 mm

859

1x

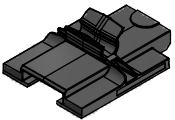


6.

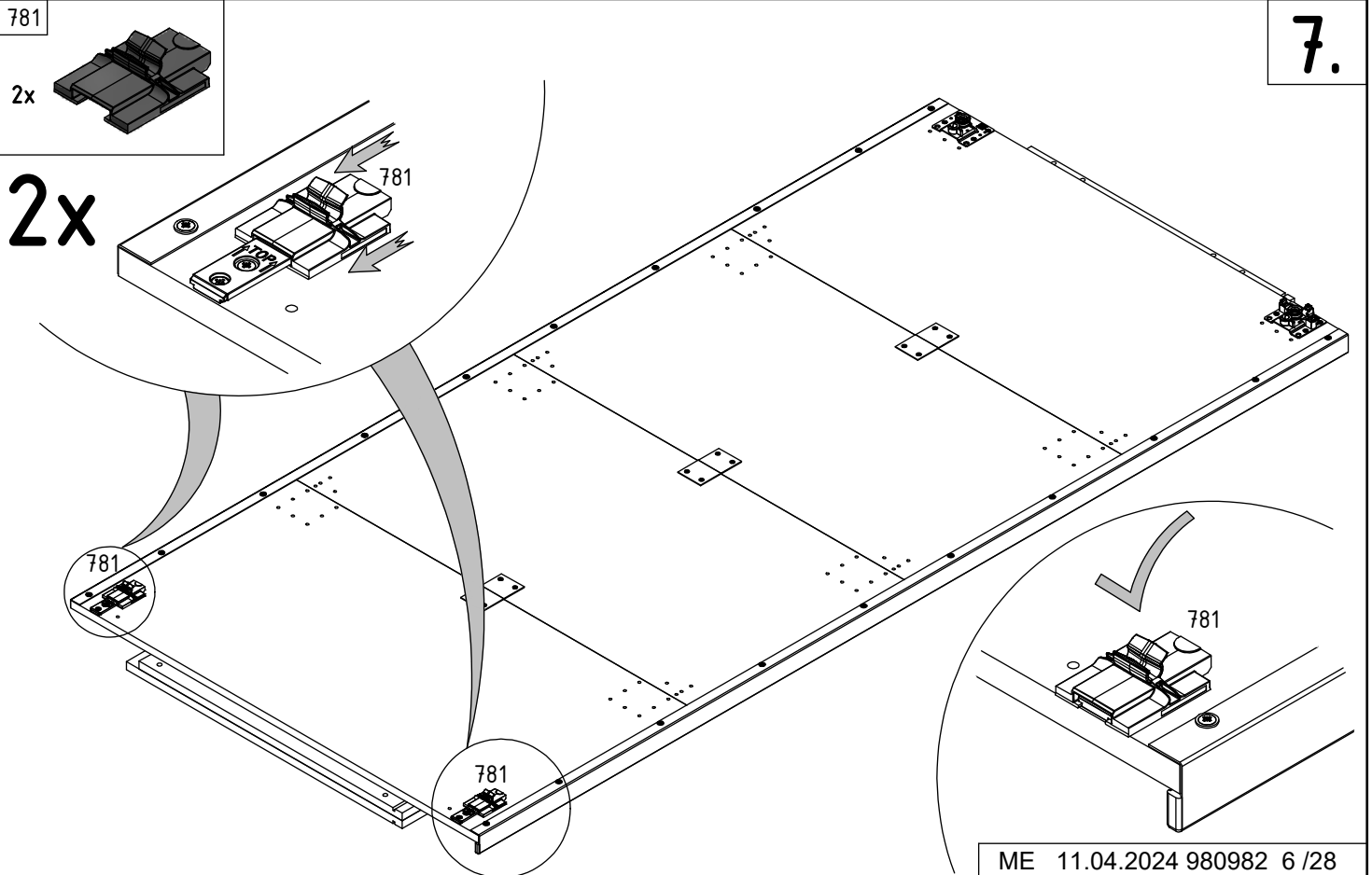


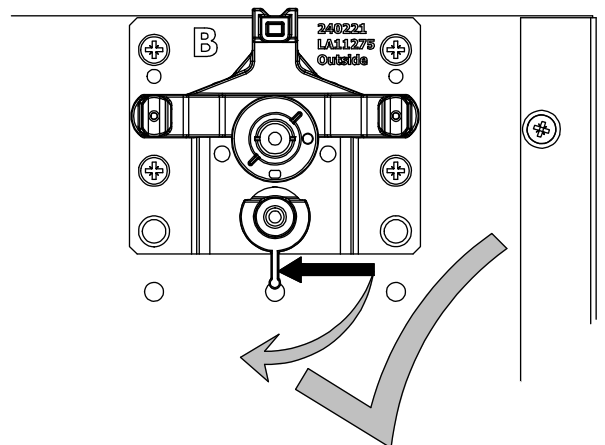
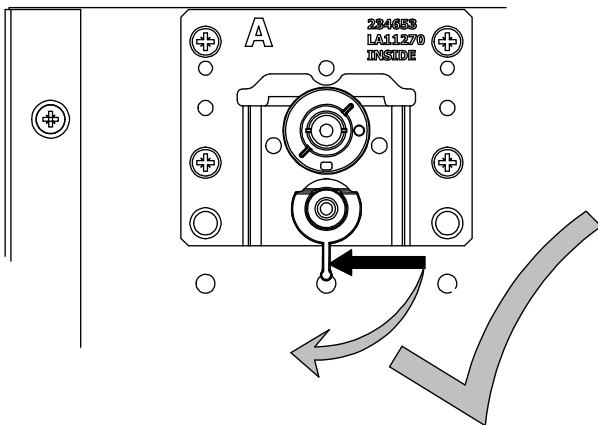
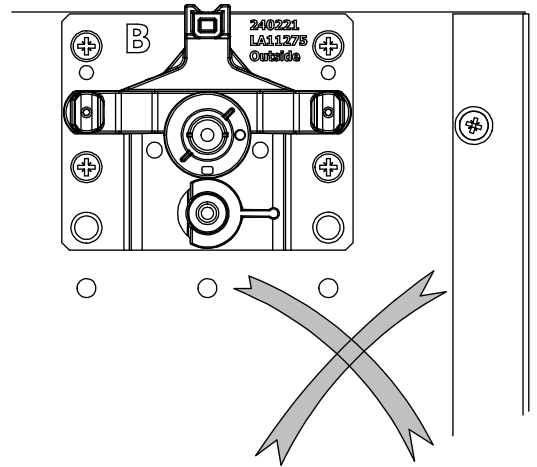
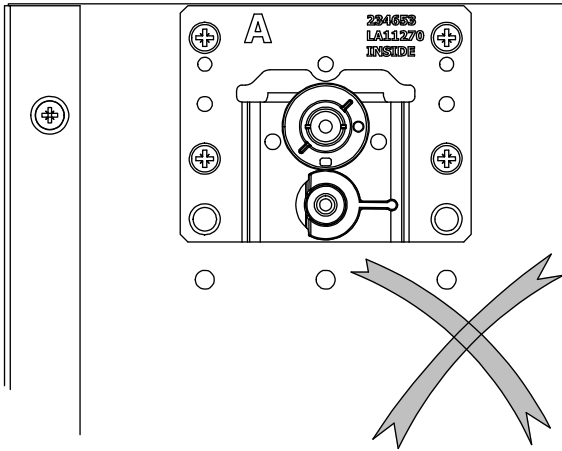
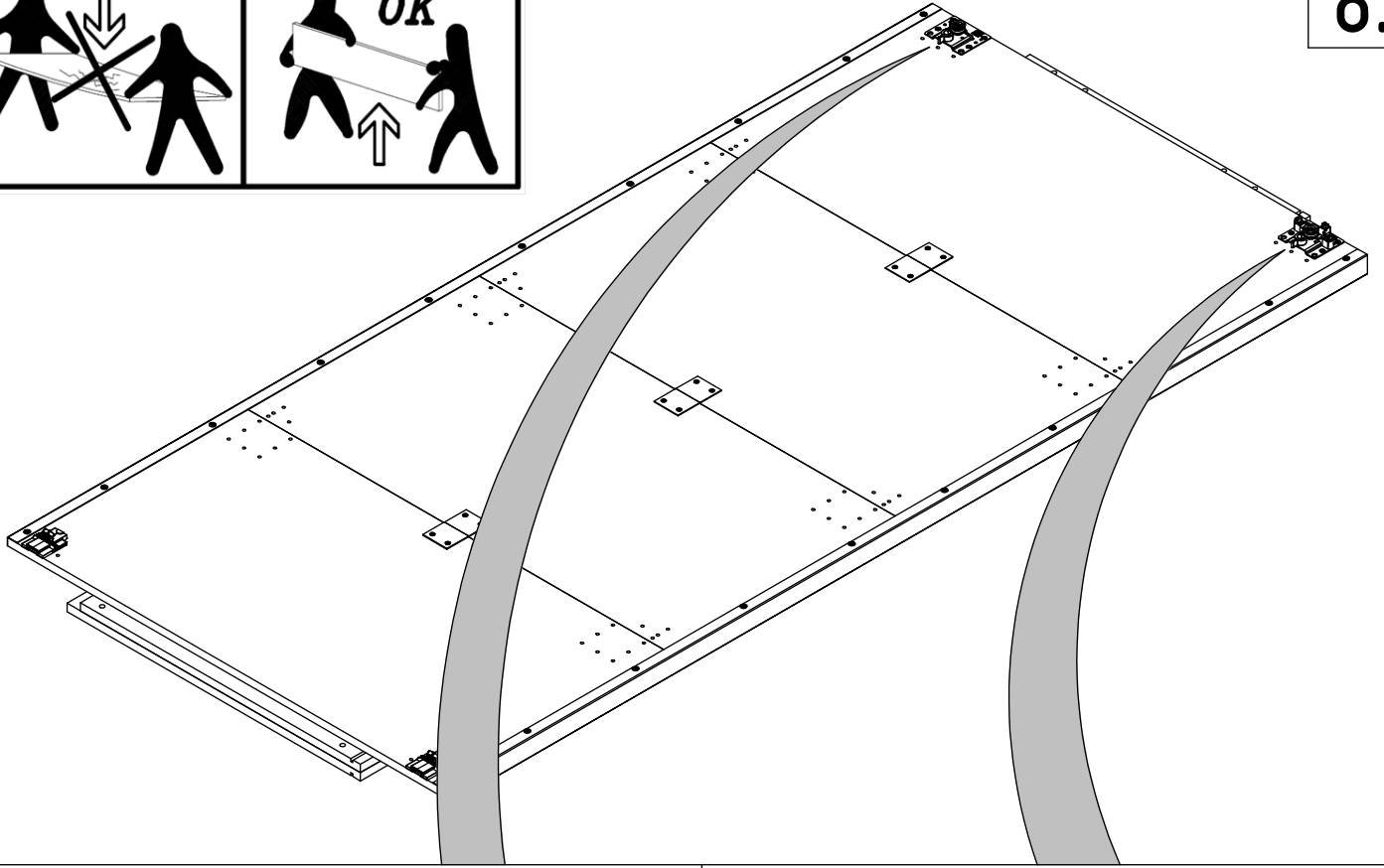
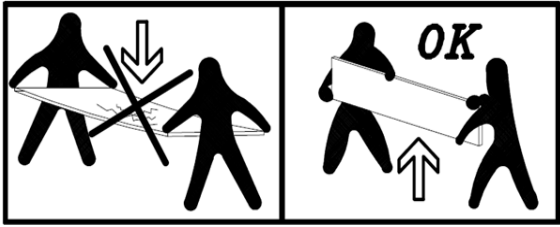
781

2x

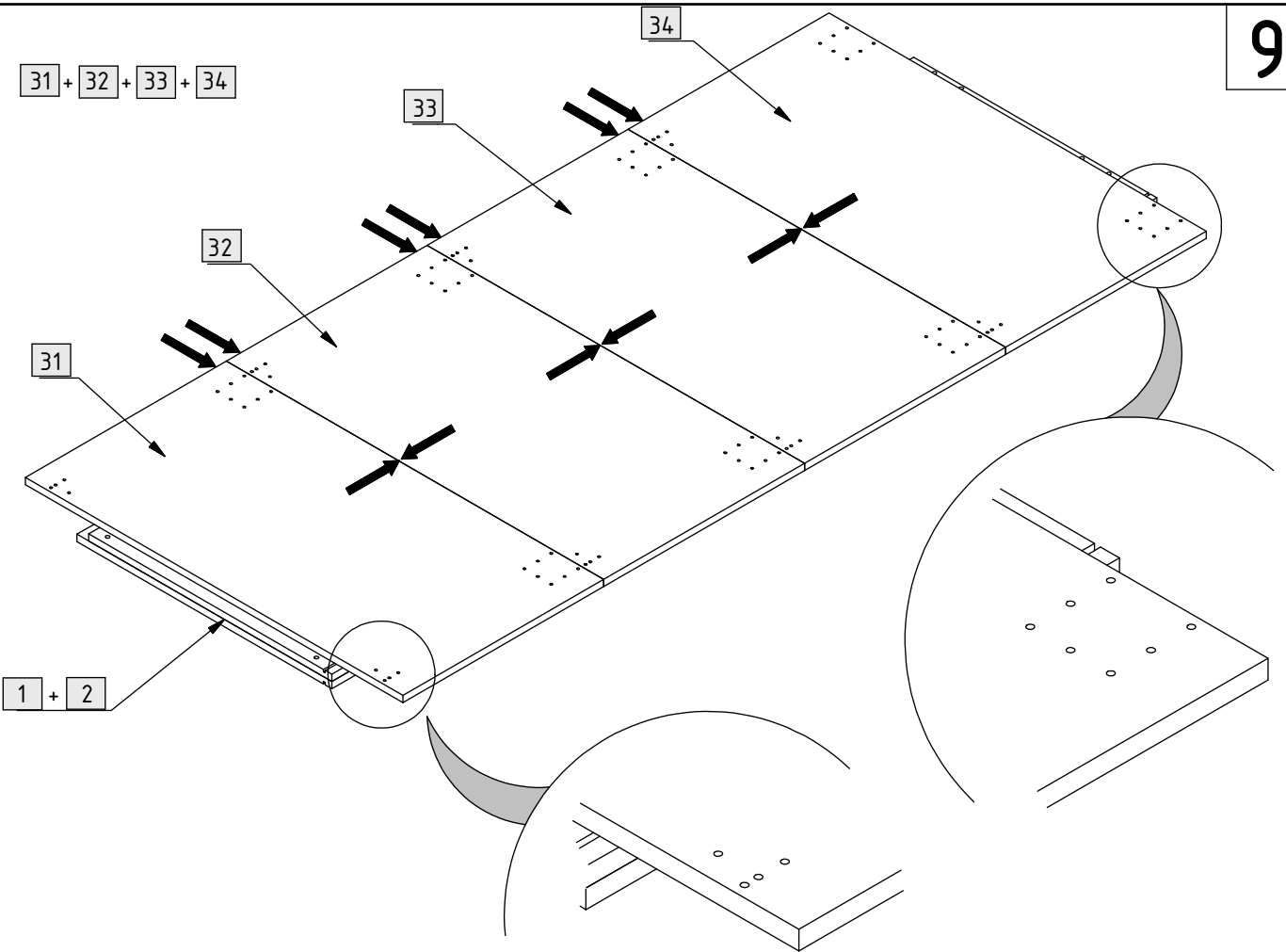


7.


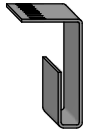


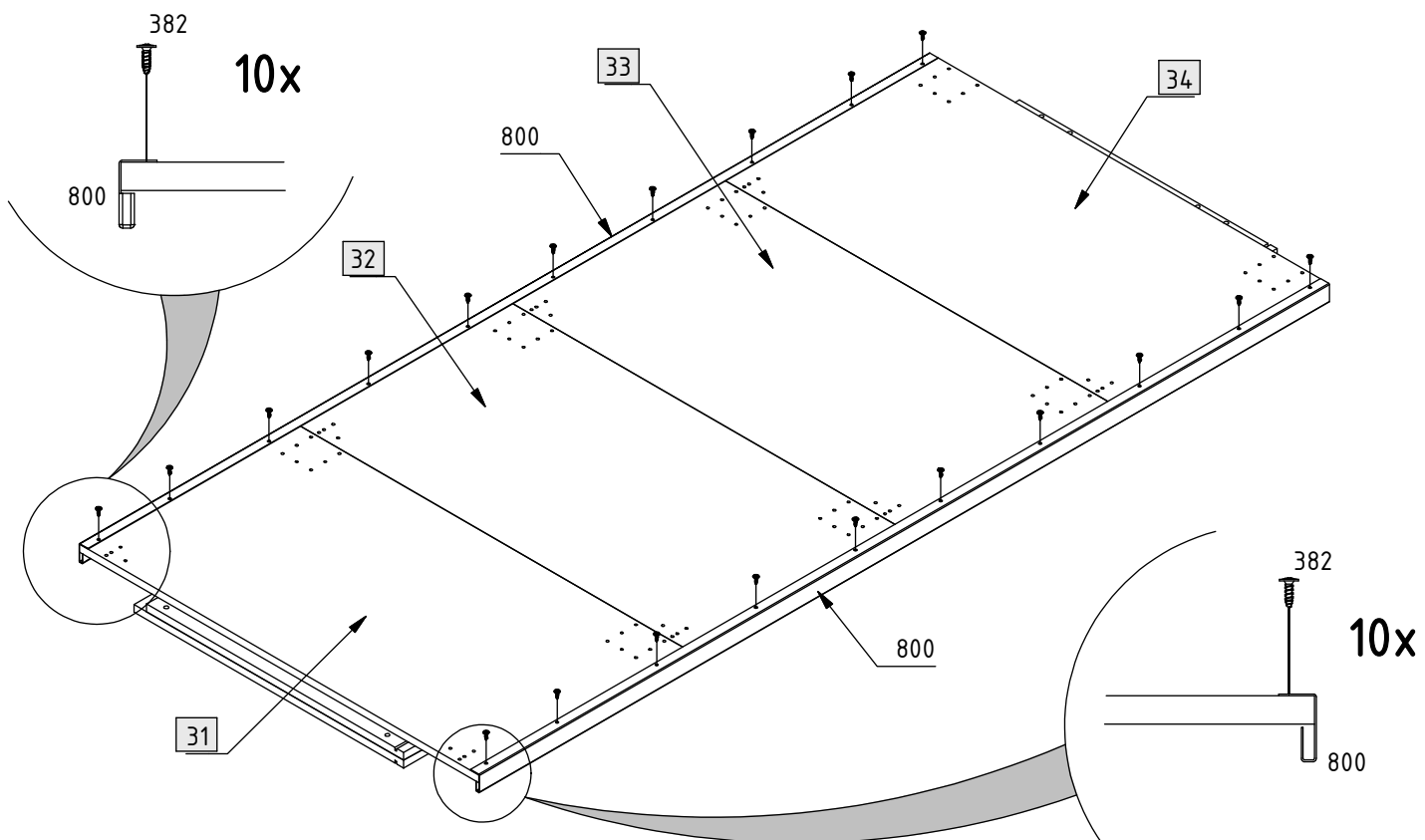


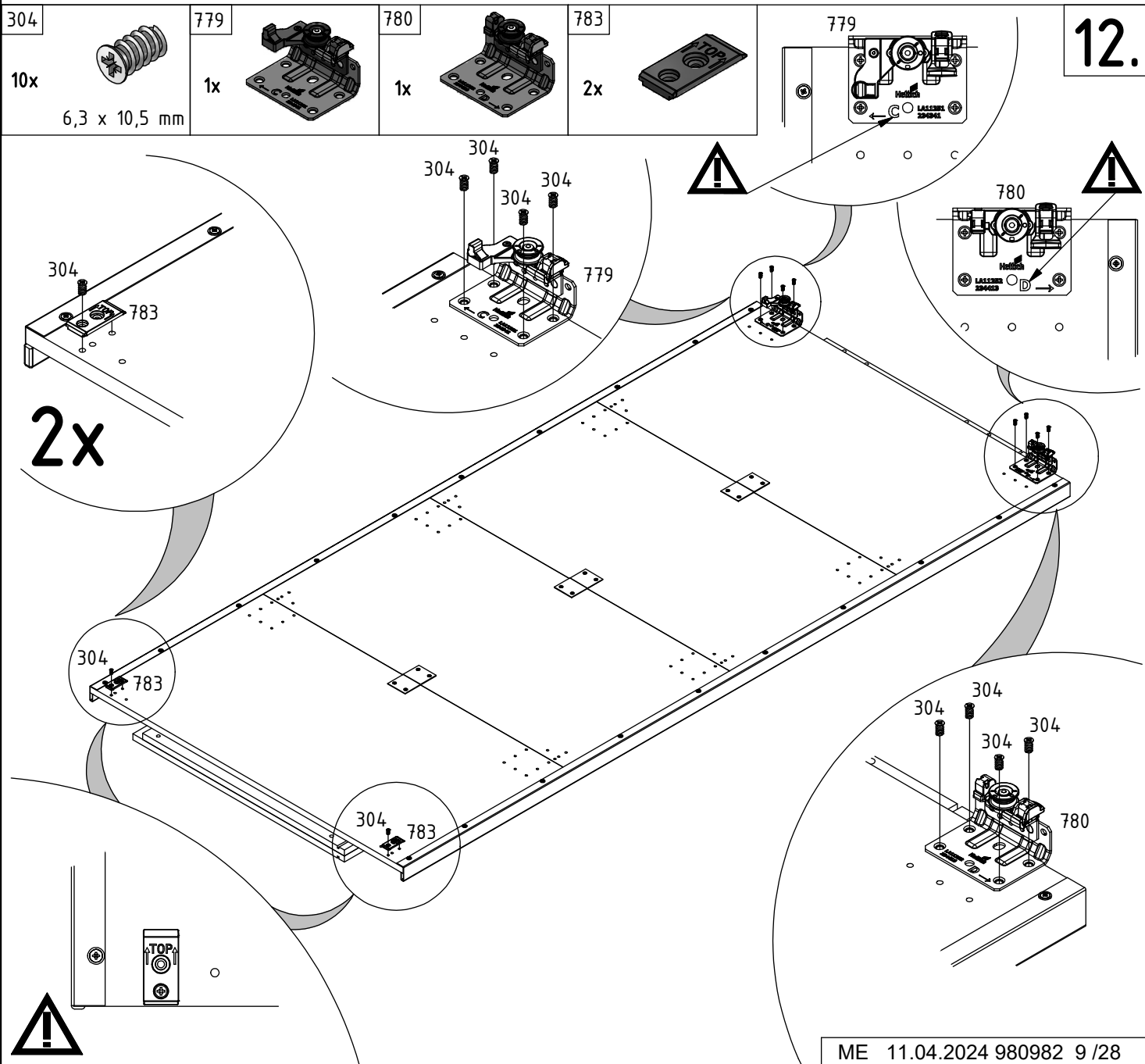
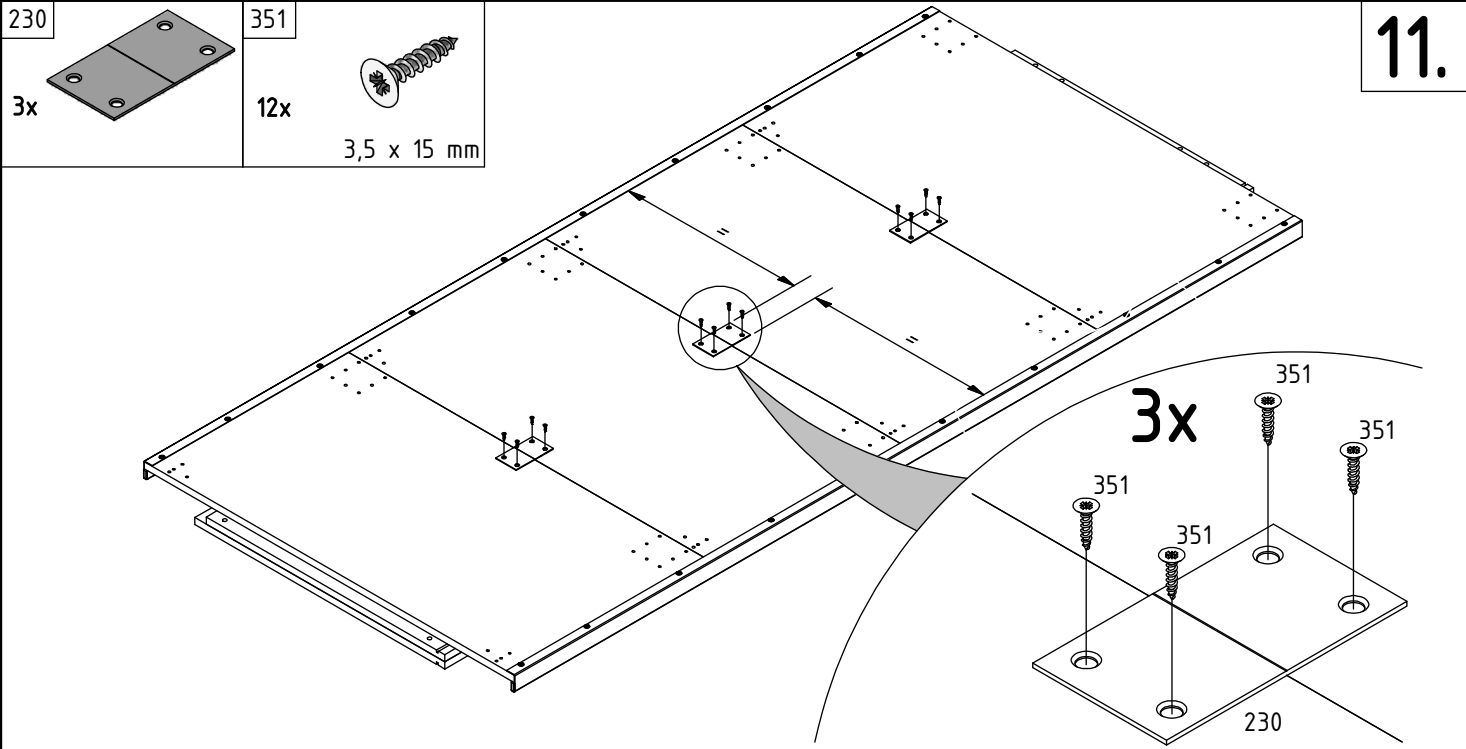
9.



10.

382		800	
20x	4 x 13 mm	2x	L=1915 mm





382

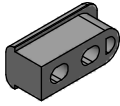
2x



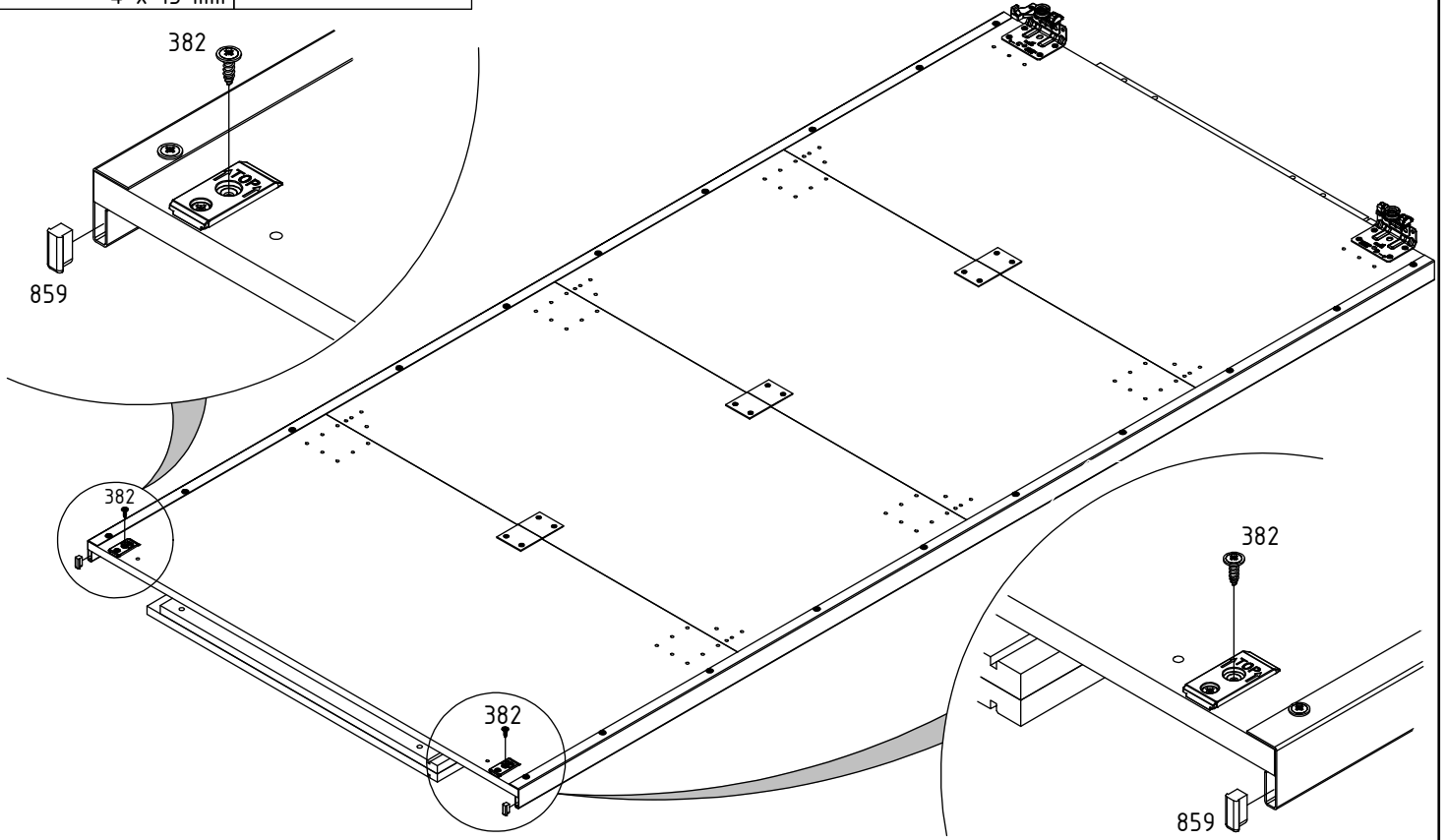
4 x 13 mm

859

2x

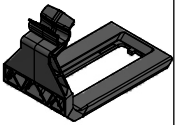


13.

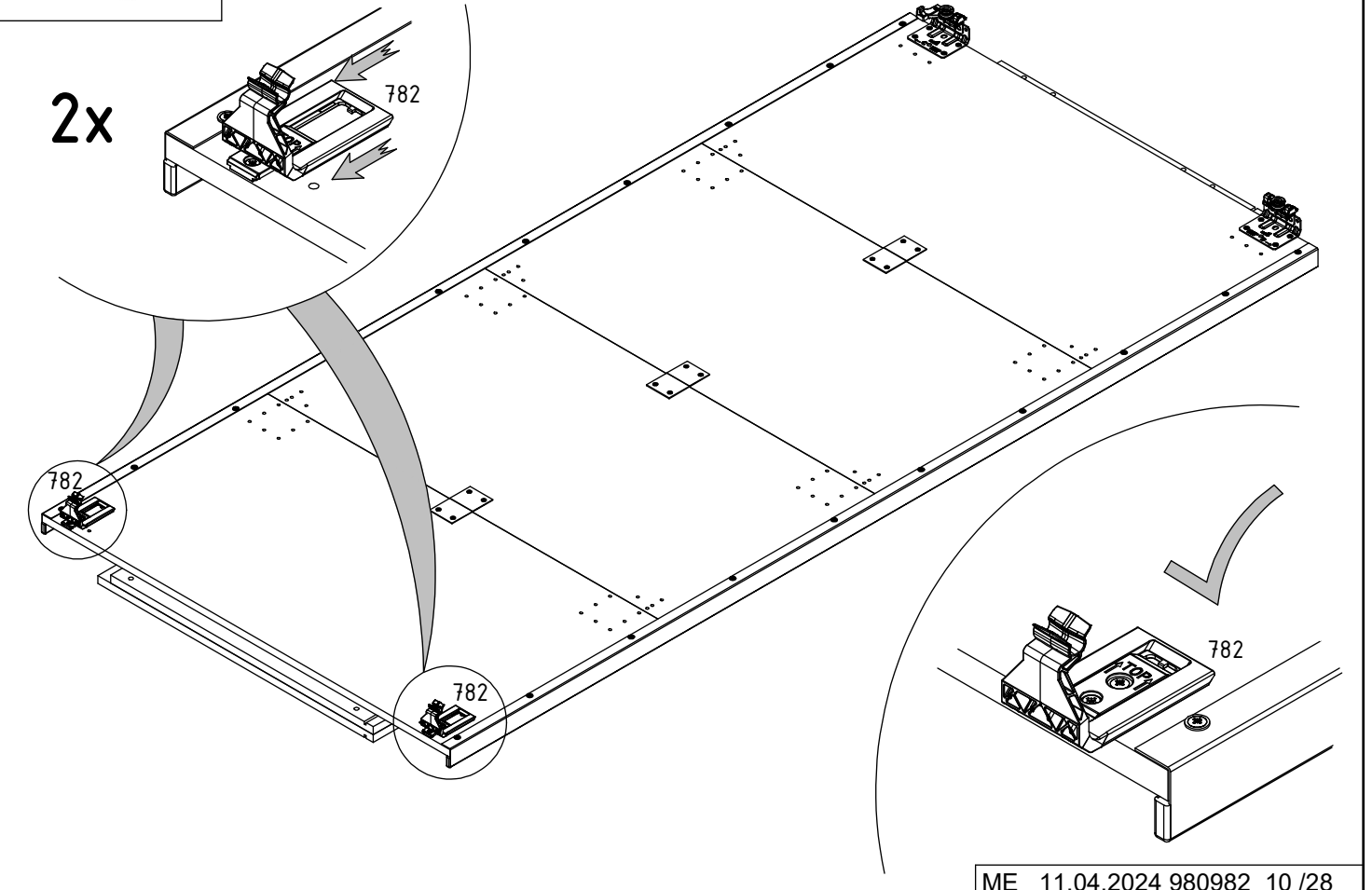


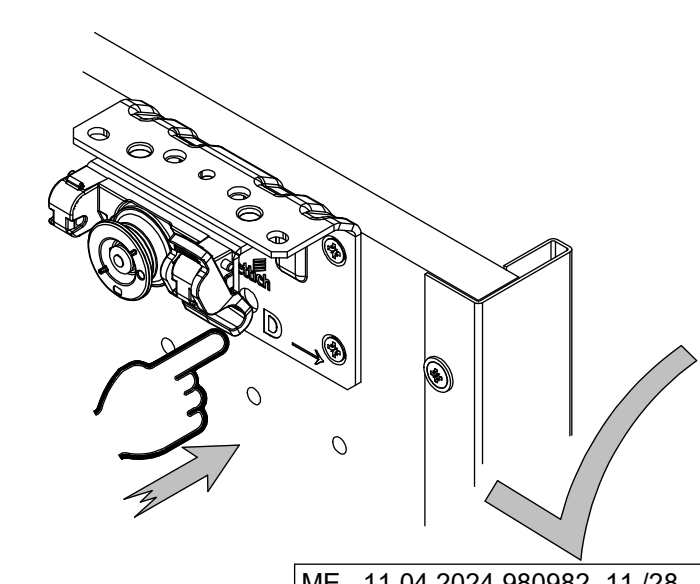
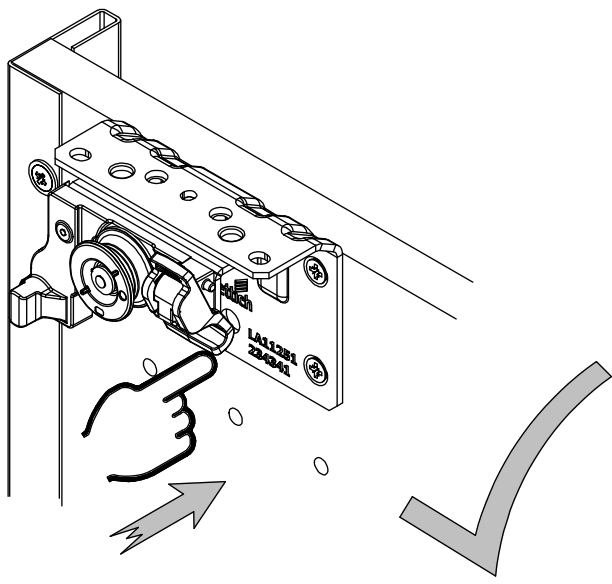
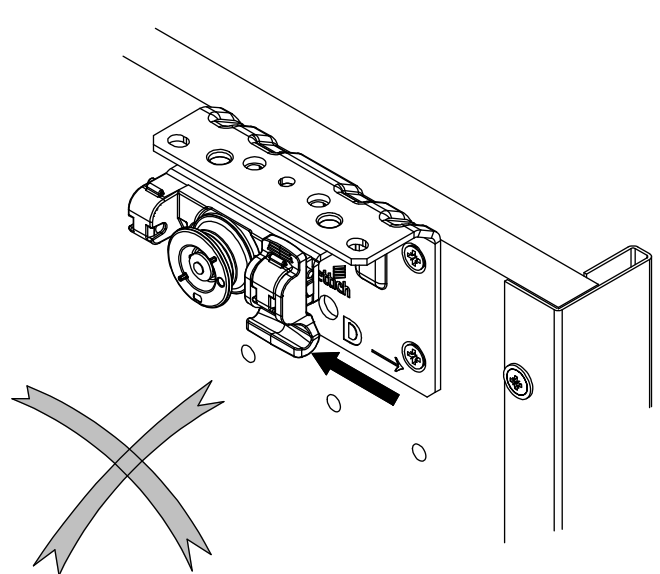
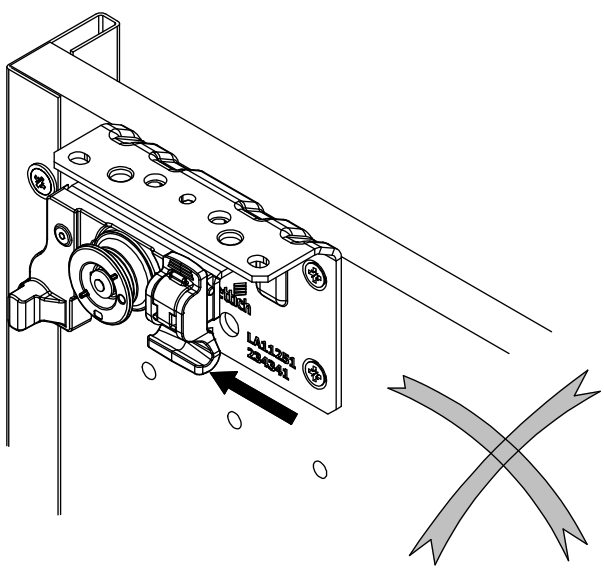
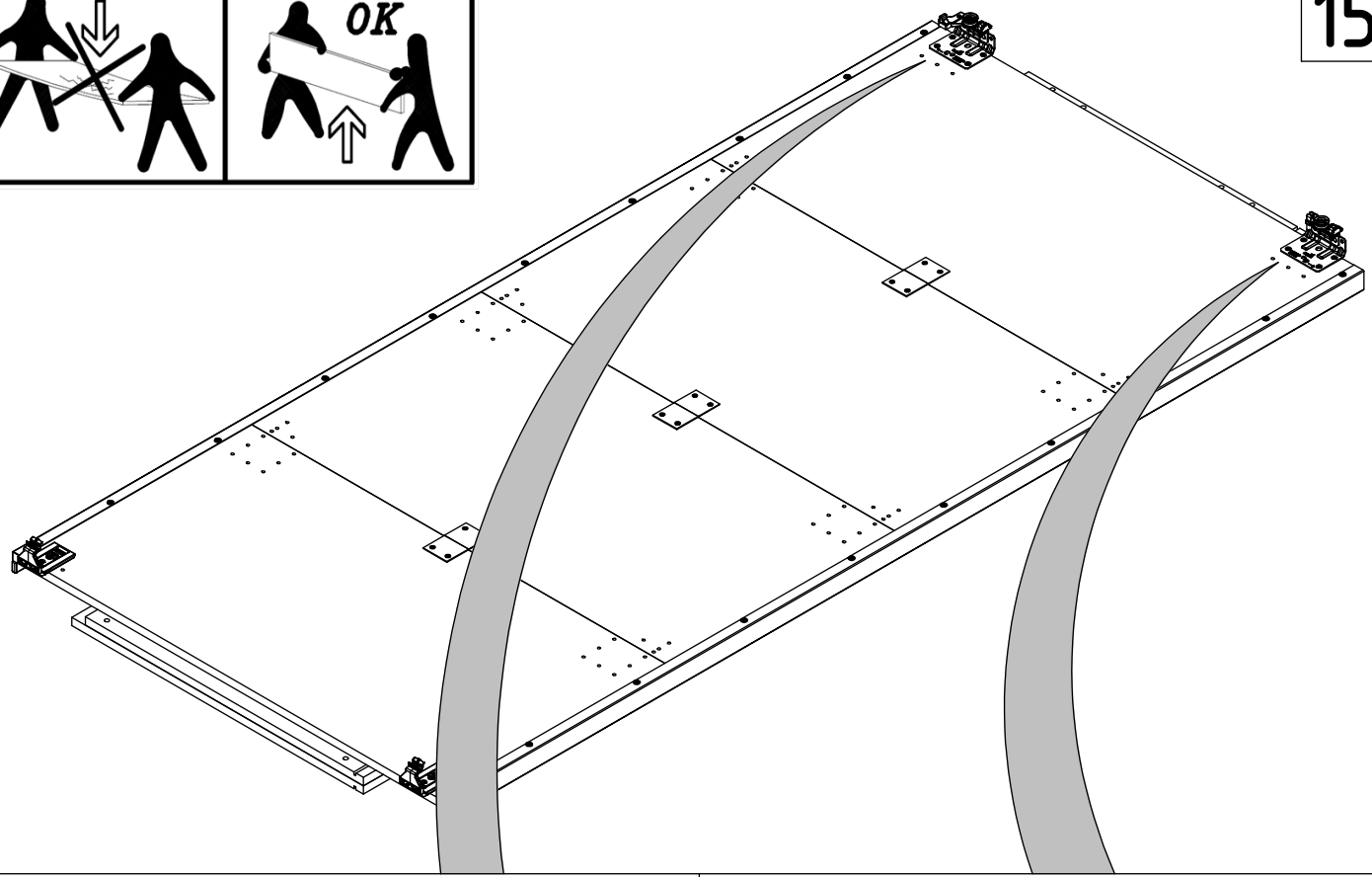
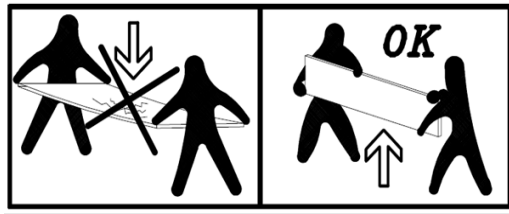
782

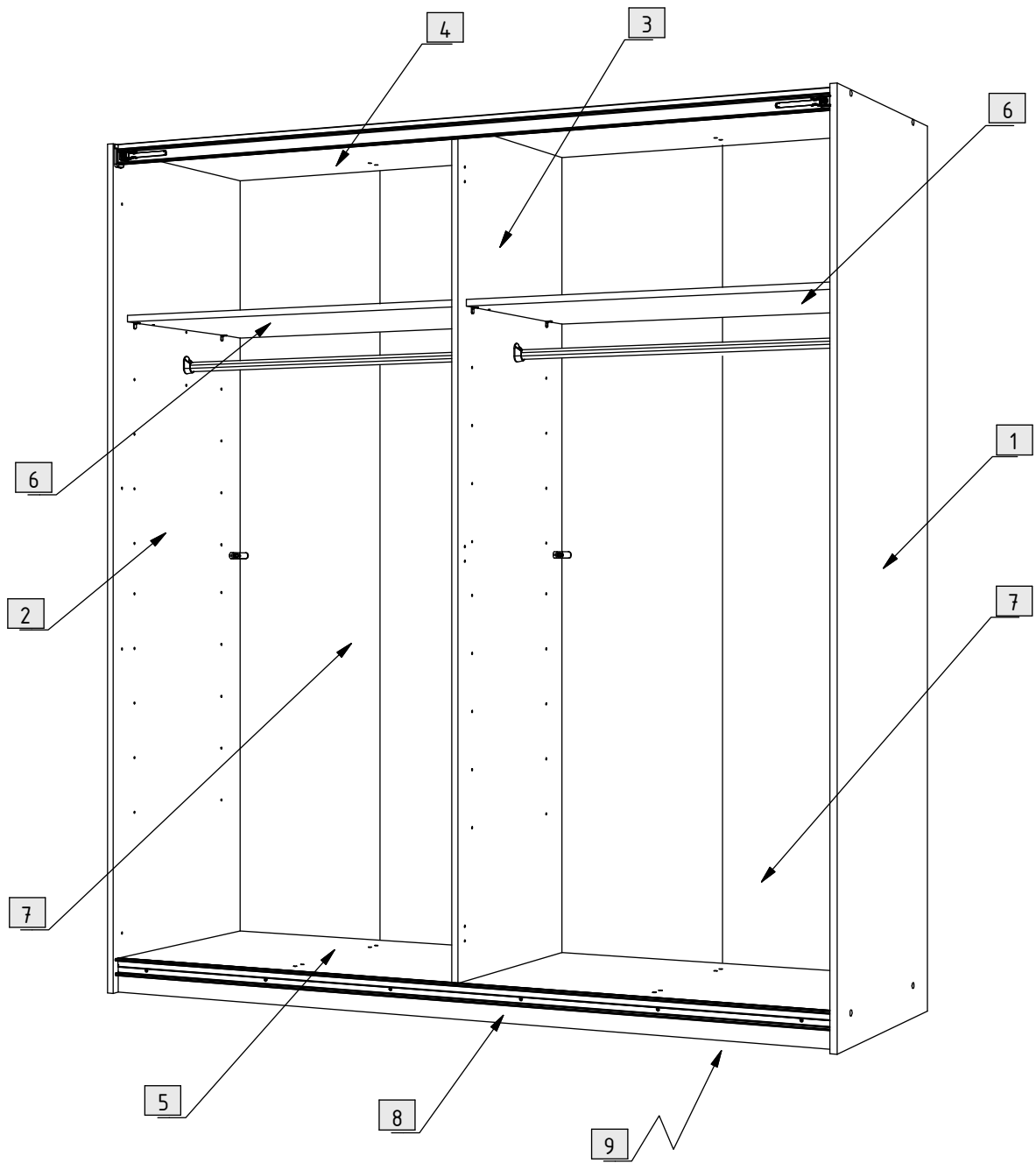
2x

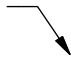
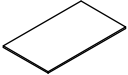




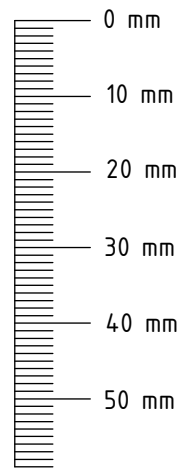
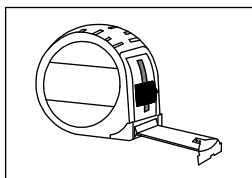
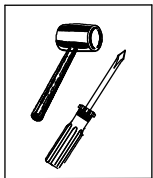
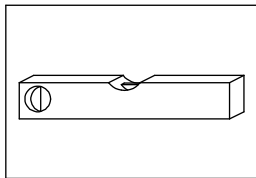
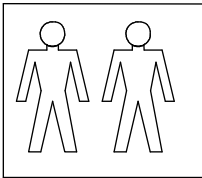
14.


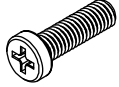
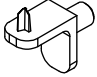

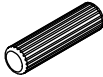


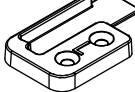
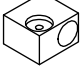


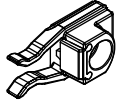
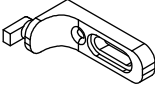
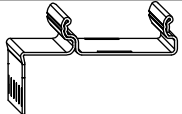

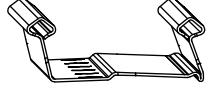
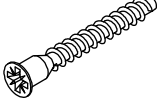
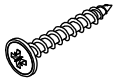







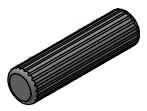
				
1			1x	1967 x 608 x 15 mm
2			1x	1967 x 580 x 15 mm
3			1x	1873 x 560 x 15 mm
4			1x	1757 x 560 x 15 mm
5			1x	1757 x 560 x 15 mm
6			2x	871 x 500 x 15 mm
7		-	2x	1887 x 889 x 2,5 mm
8			1x	1757 x 64 x 15 mm
9			1x	1757 x 64 x 15 mm



102	8			441	2	 M6 x 20 mm
181	8			746	2	
190	20	 Ø8 x 30 mm		885	2	
201	4			886	1	
203	4			887	1	
220	8			891	2	
221	4			913	1	 L = 1754 mm
303	4	 6 x 10 mm		915	1	 L = 1756 mm
320	10	 6 x 50 mm				
354	8	 3,5 x 25 mm				
351	24	 3,5 x 15 mm				

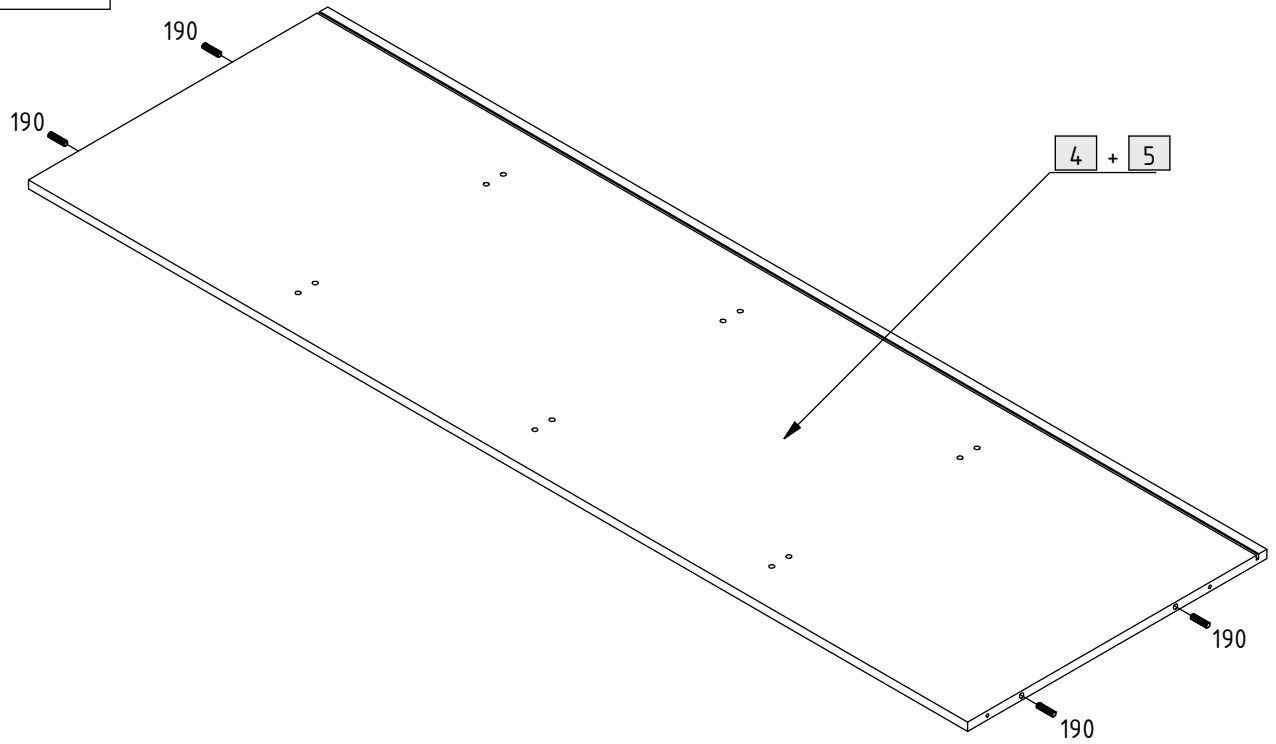
190

8x



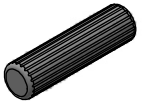
Ø8 x 30 mm

16.



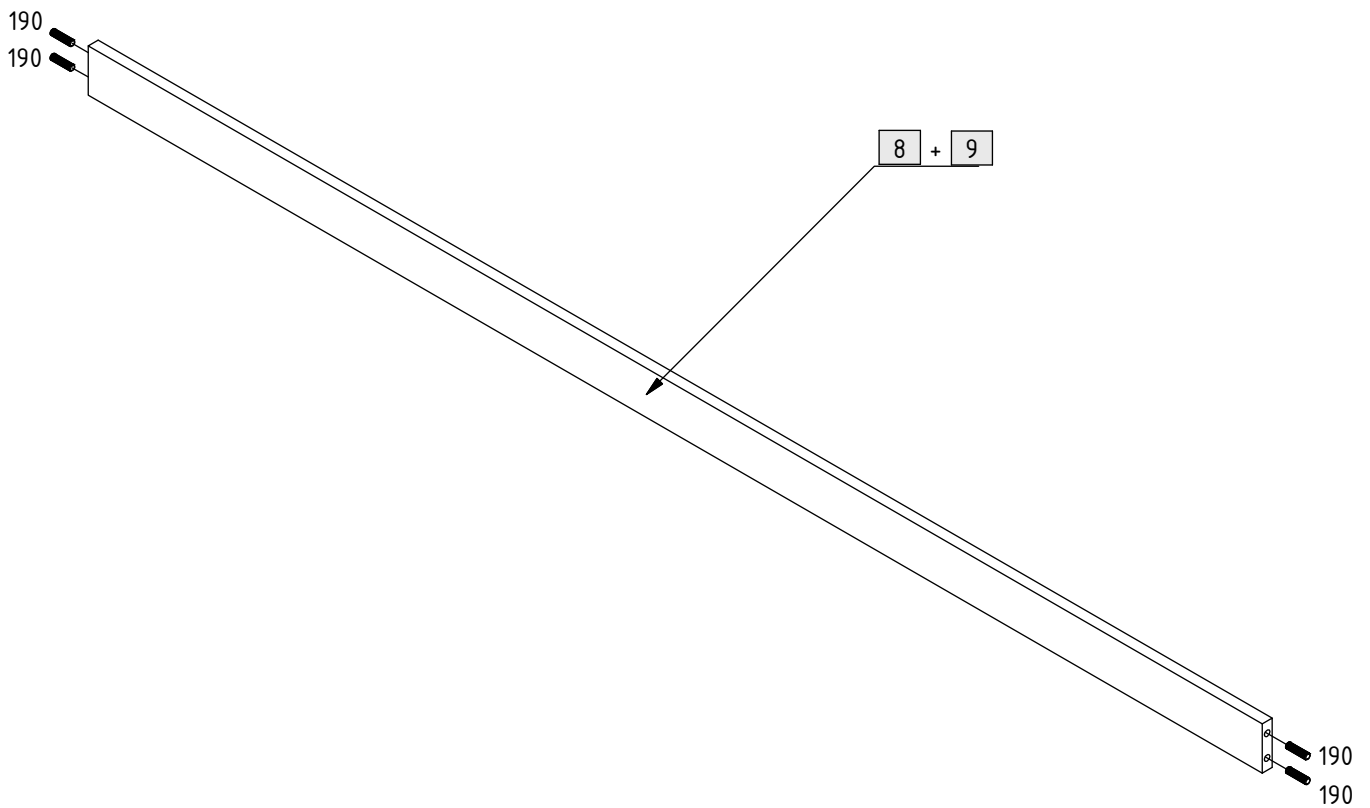
190

8x

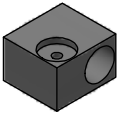


Ø8 x 30 mm

17.



203



4x

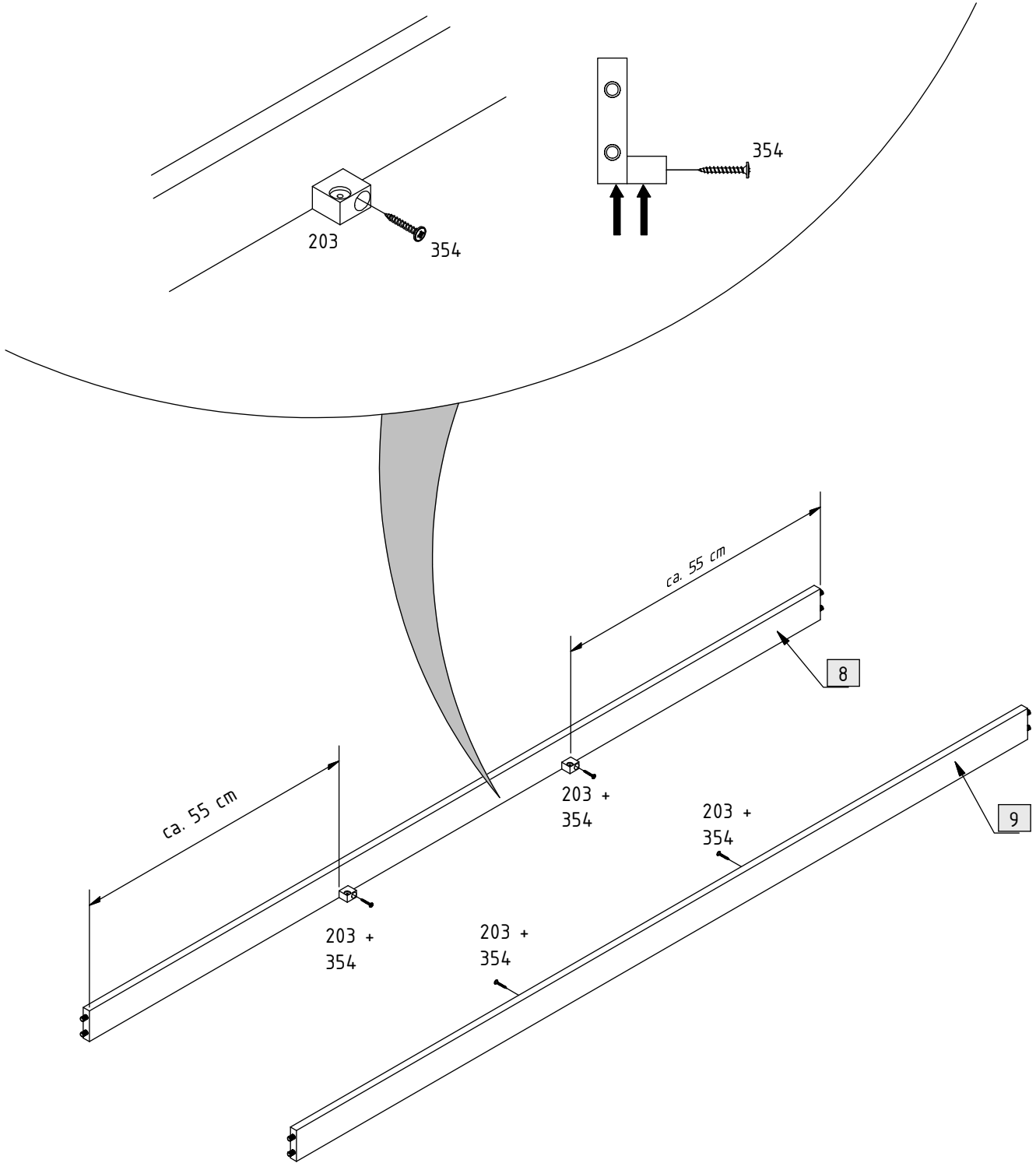
354



4x

3,5 x 25 mm

18.



354

4x

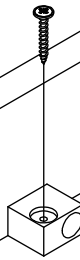
3,5 x 25 mm



19.

4x

354



203

8

354

354

354

354

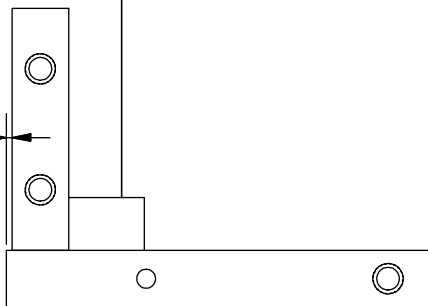
9

5

354

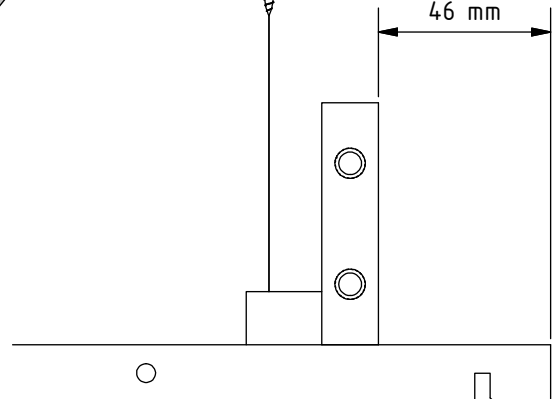


1 mm

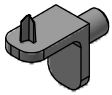


354

46 mm



181



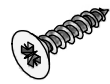
4x

201



2x

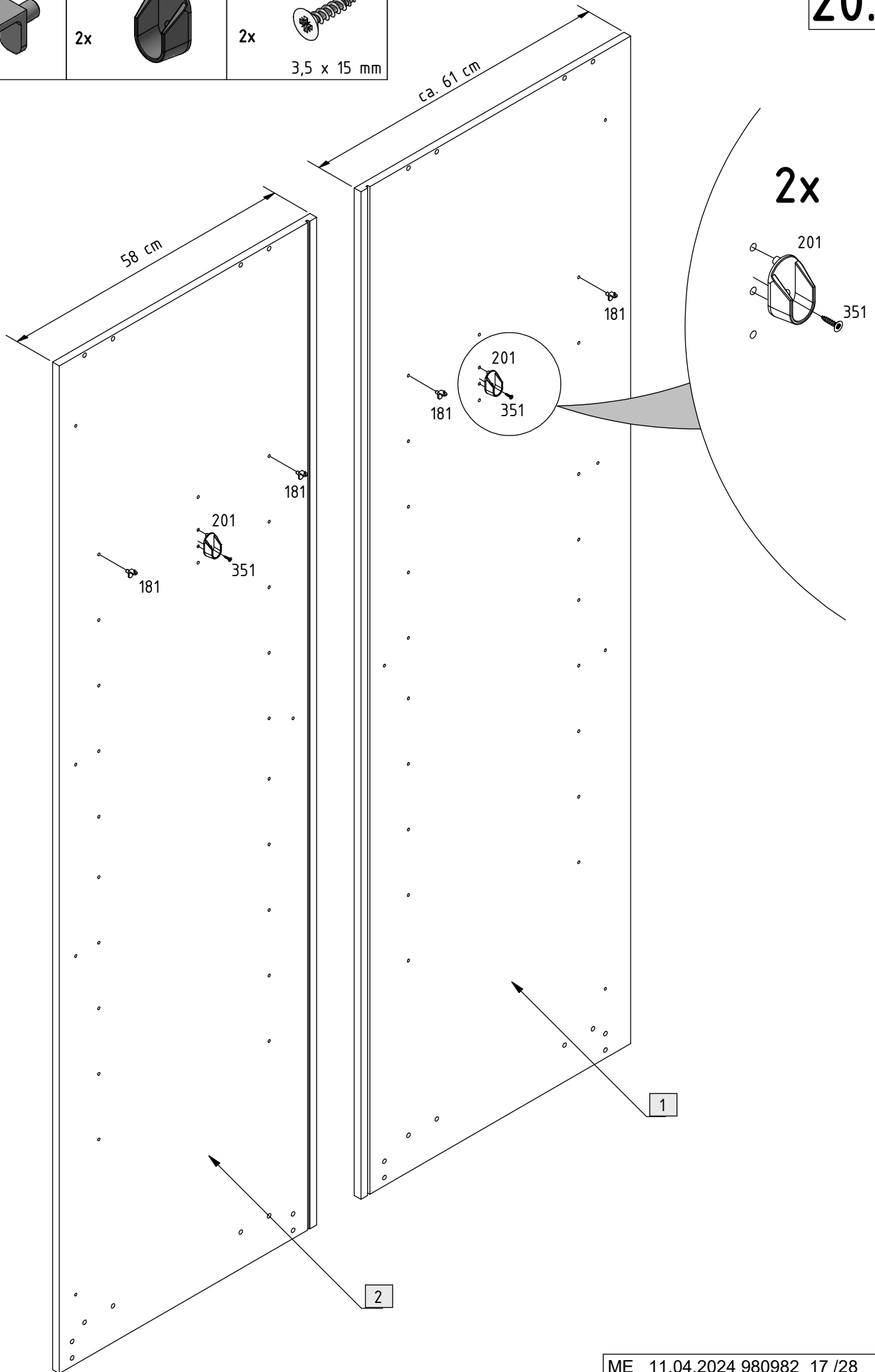
351



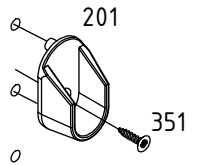
2x

3,5 x 15 mm

20.



2x



201
351

181

181

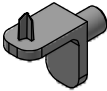
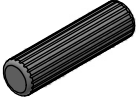


181

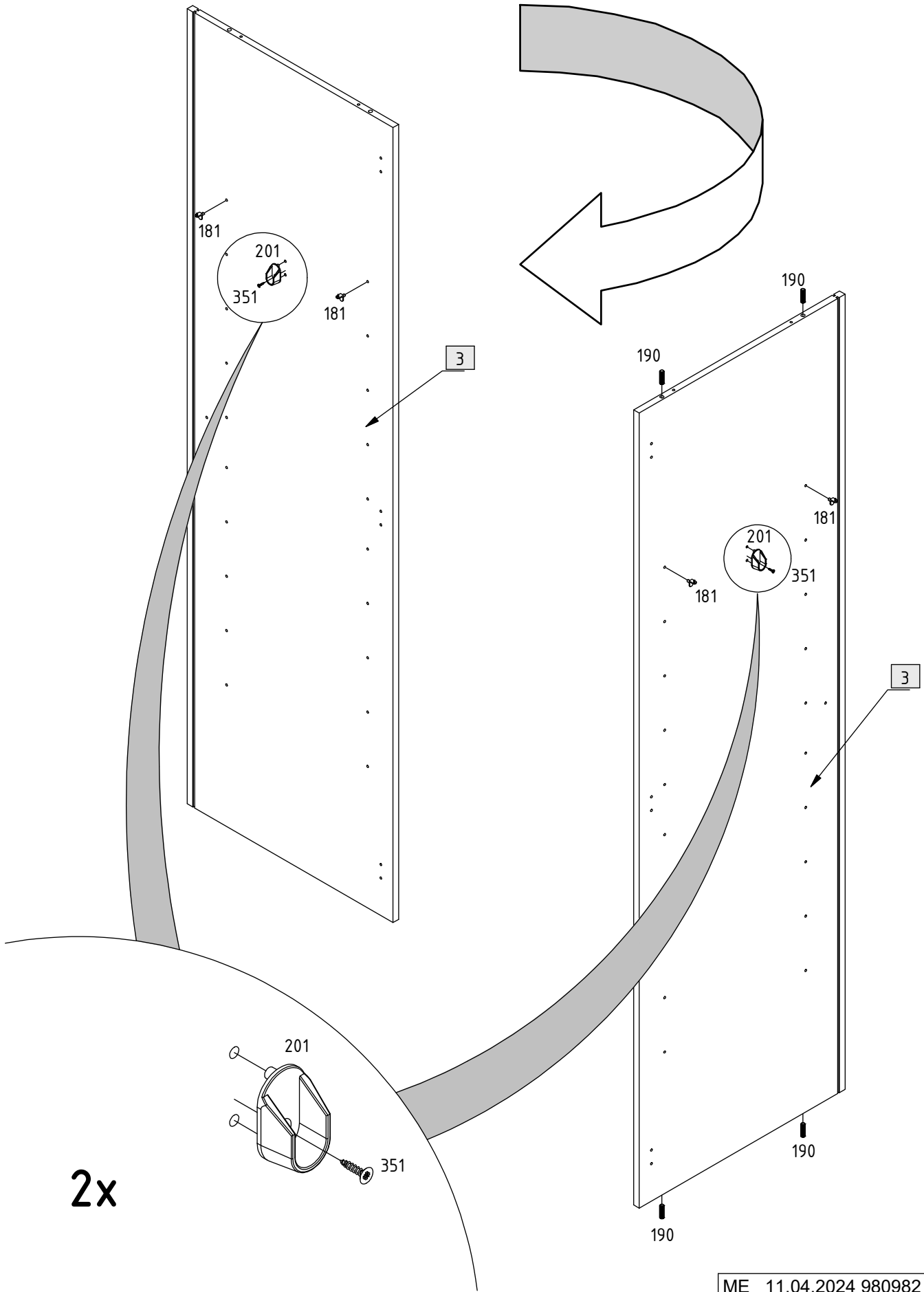
201

351

1

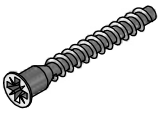
2

- 181 4x 
- 190 4x  Ø8 x 30 mm
- 201 2x 
- 351 2x  3,5 x 15 mm



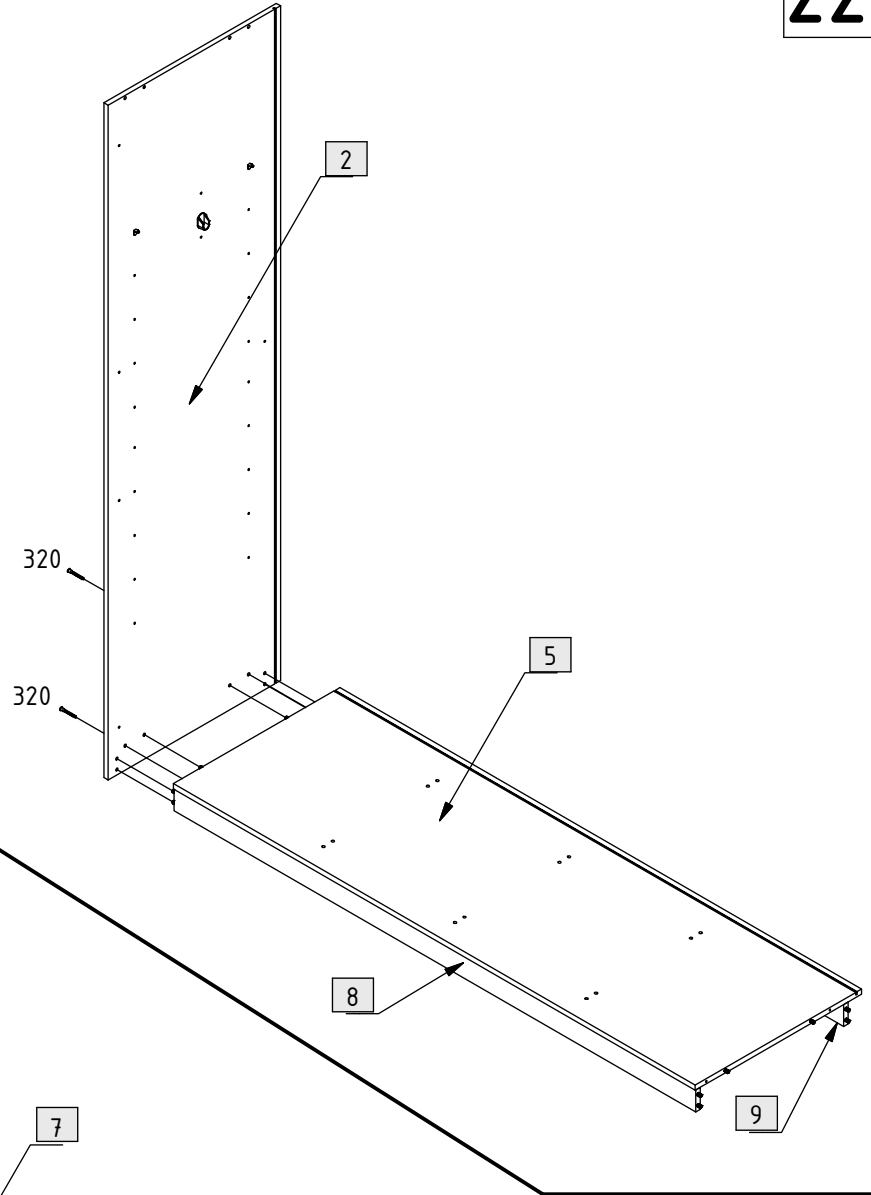
320

2x



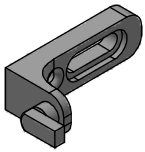
6 x 50 mm

22.



221

1x



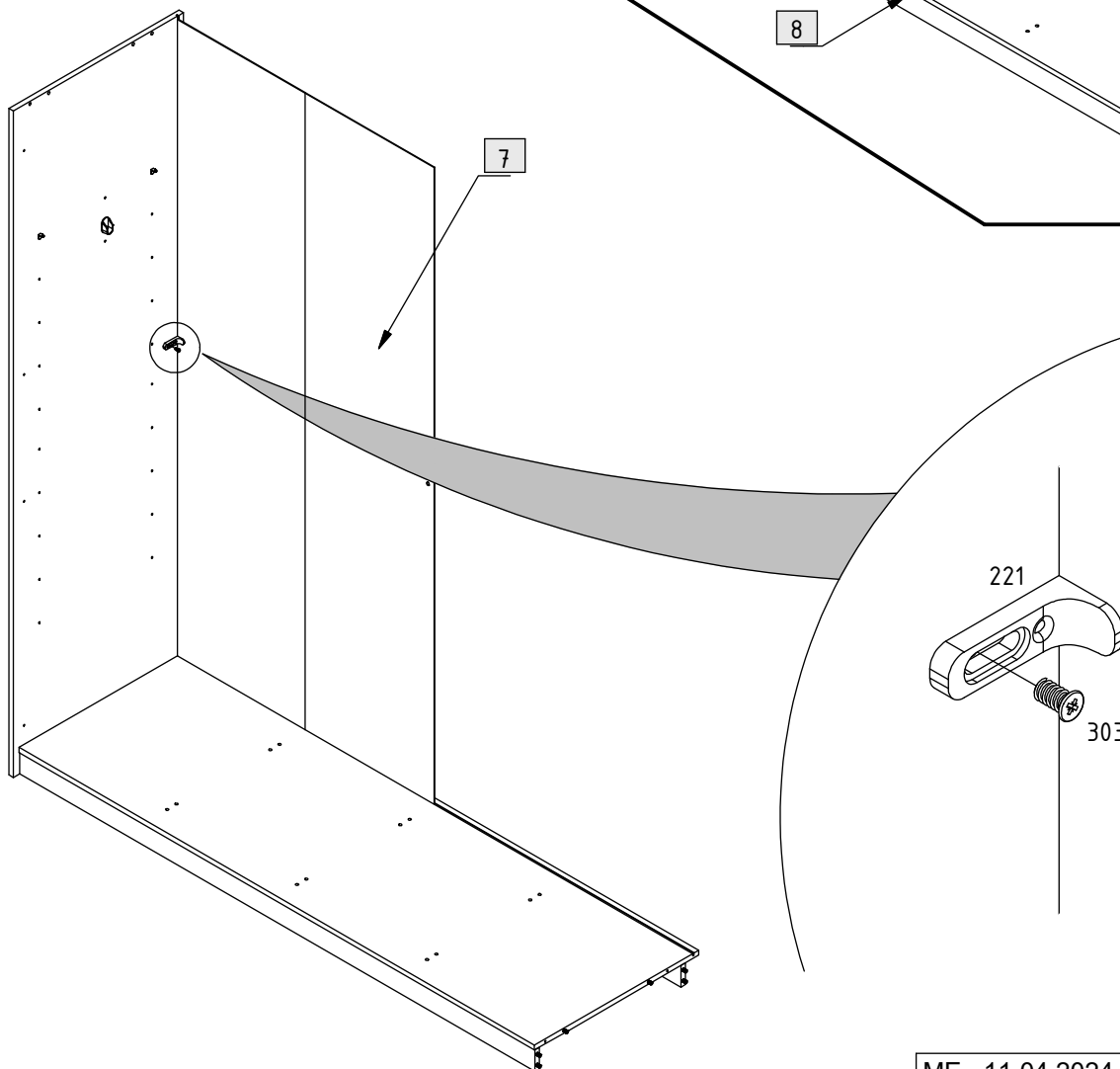
303

1x



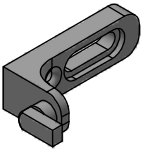
6,3 x 10 mm

23.



221

1x



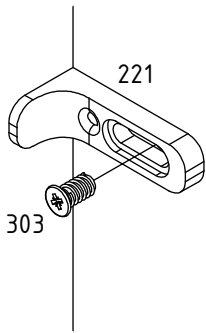
303

1x



6,3 x 10 mm

24.



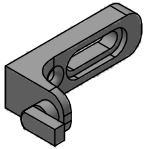
221

303

3

221

1x



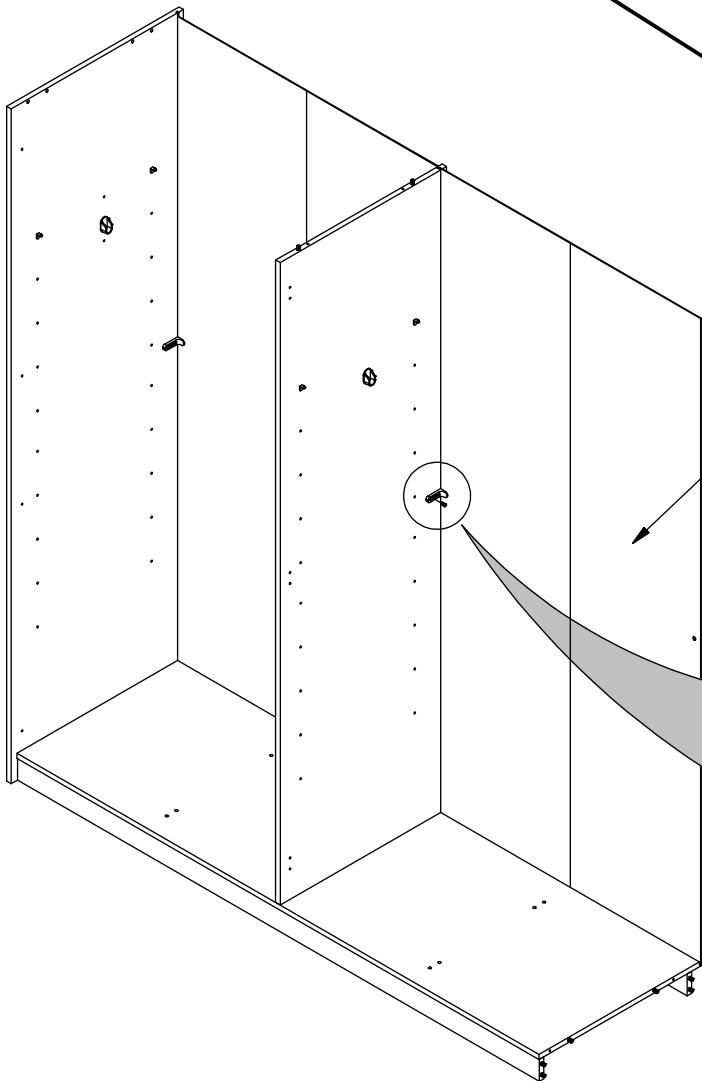
303

1x



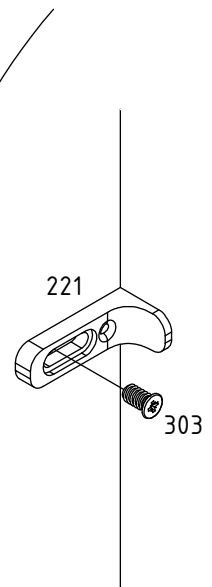
6,3 x 10 mm

25.



7

0

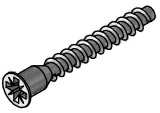


221

303

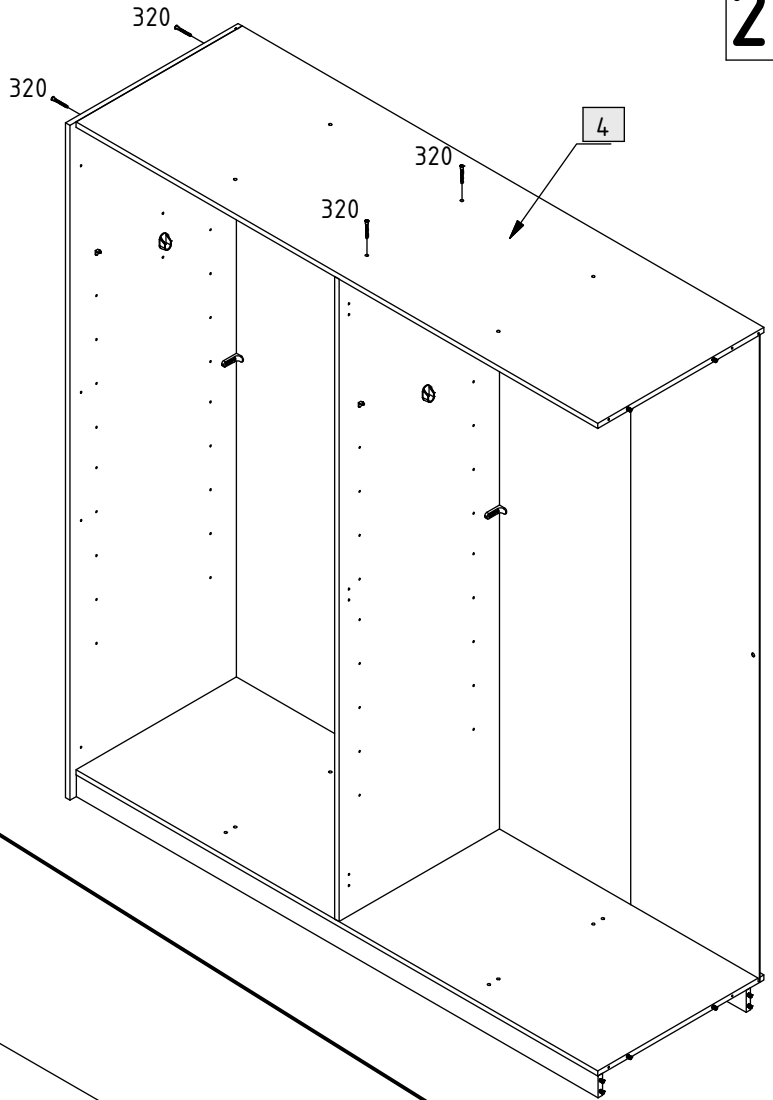
320

4x



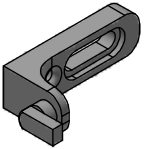
6 x 50 mm

26.



221

1x



303

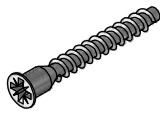
1x



6,3 x 10 mm

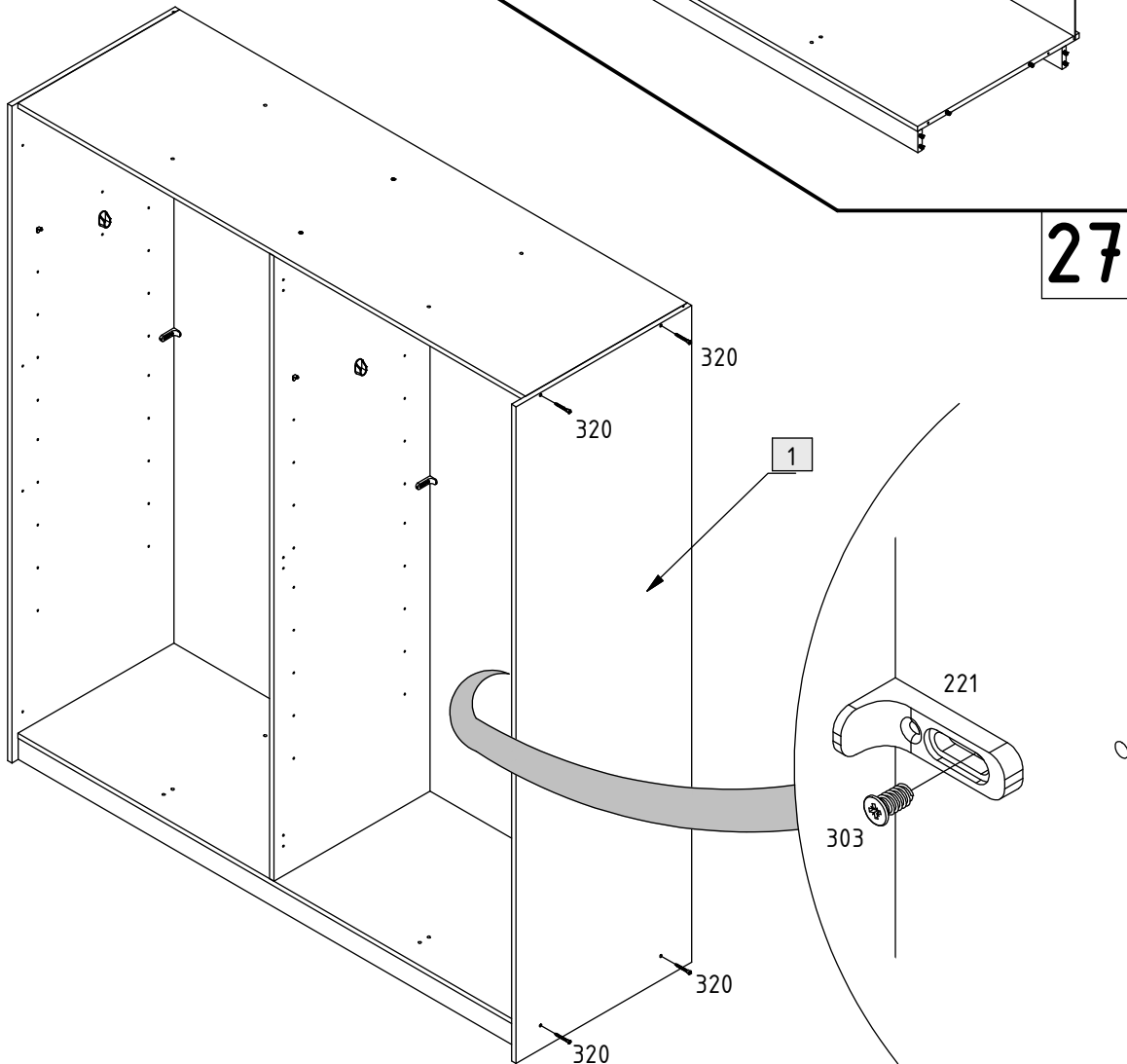
320

4x

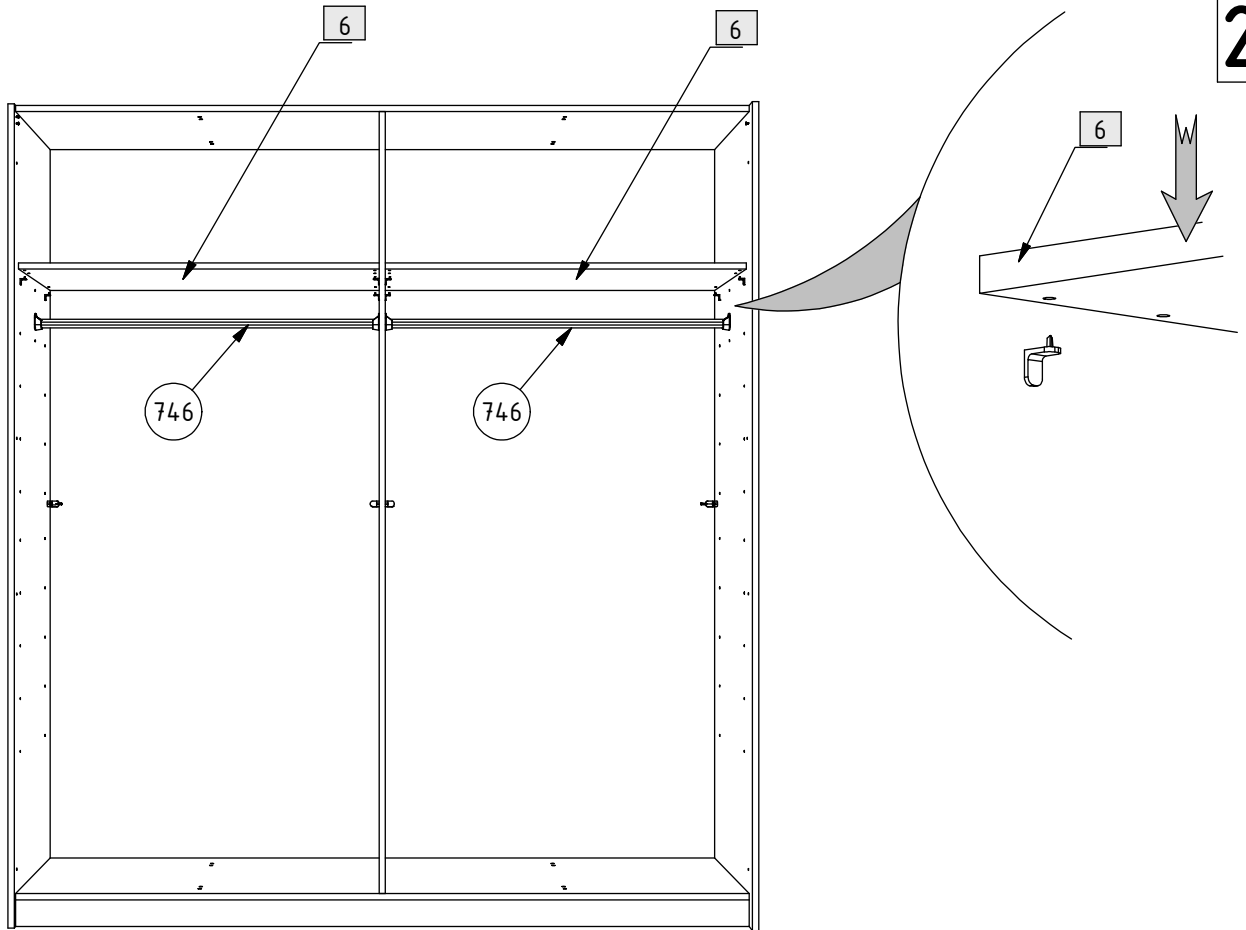


6 x 50 mm

27.



28.



351

4x



3,5 x 15 mm

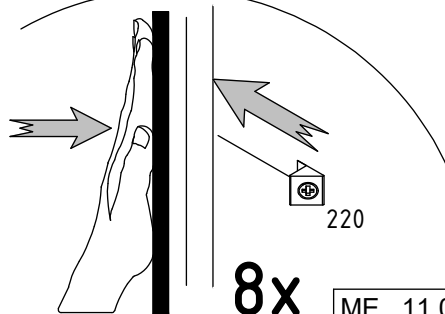
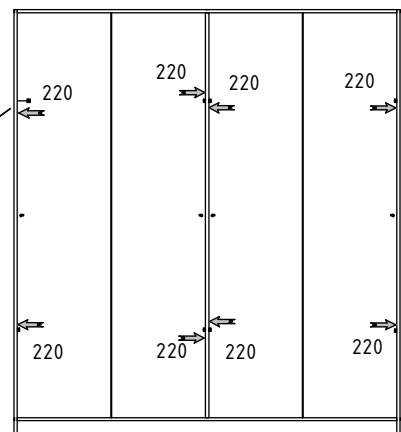
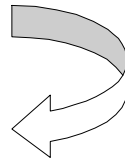
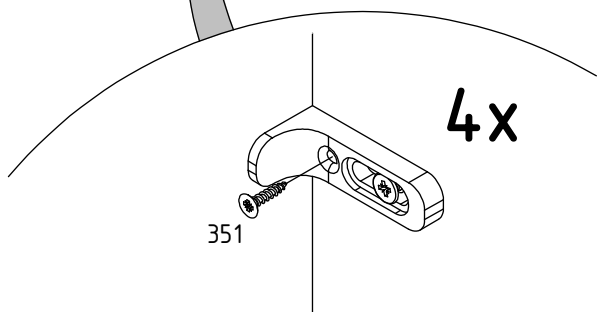
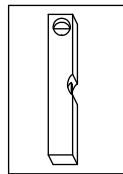
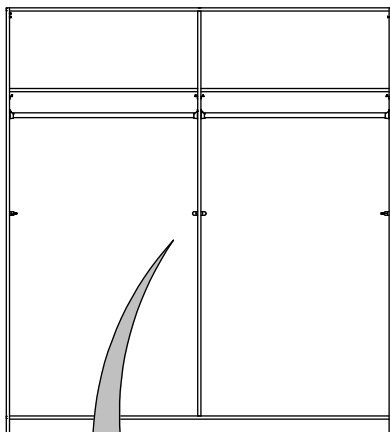
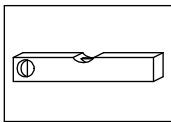
29.

220

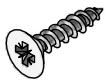
8x



30.

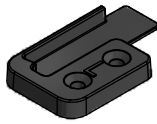


351



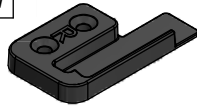
4x
3,5 x 15 mm

886



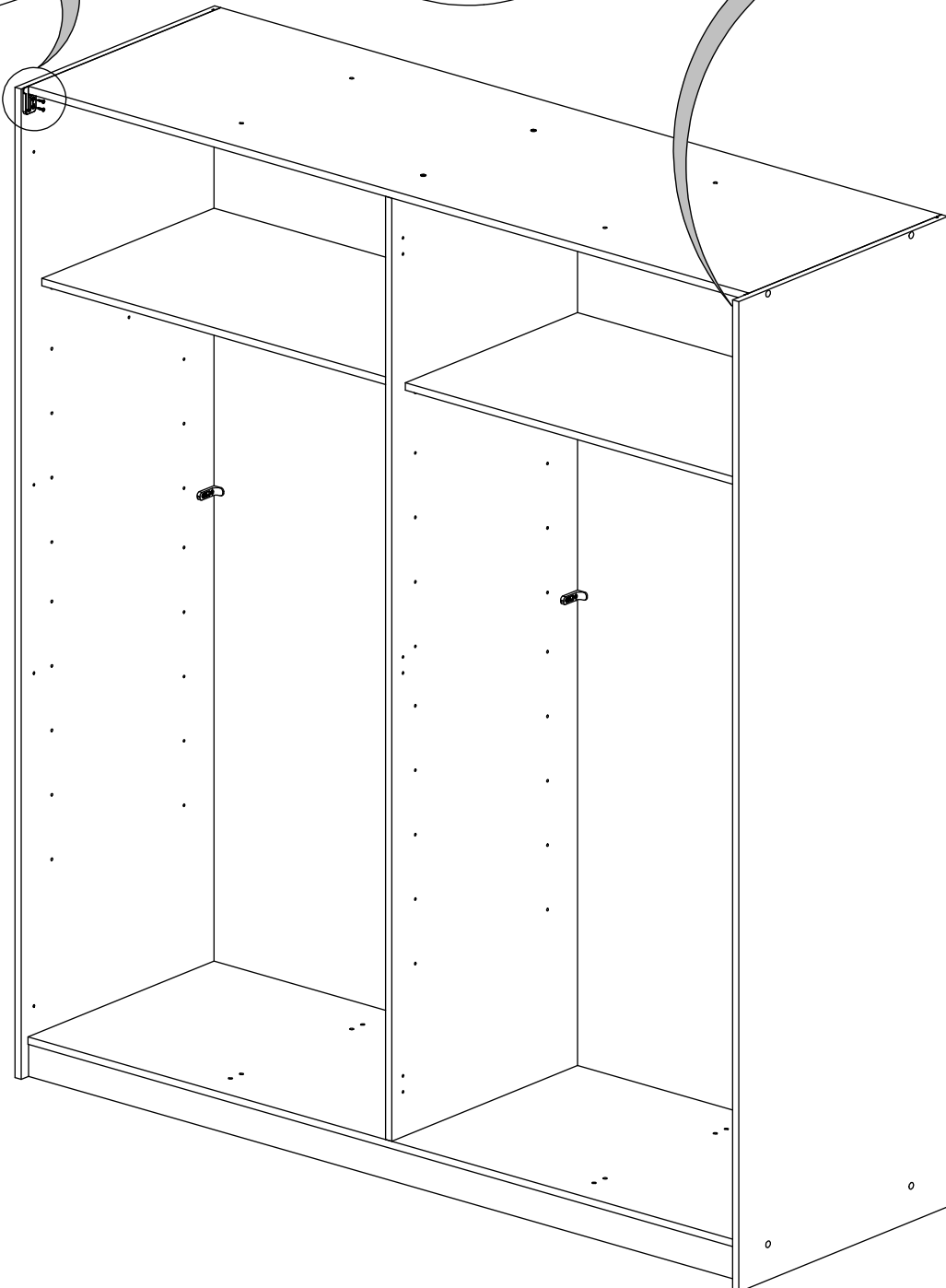
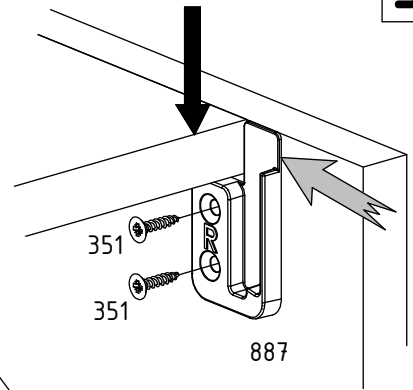
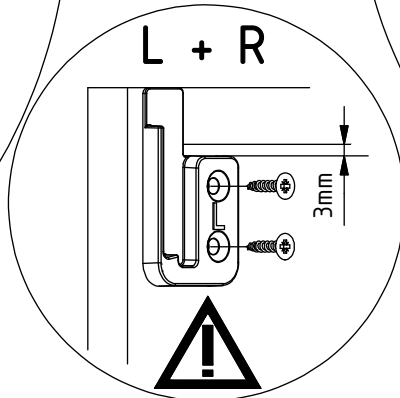
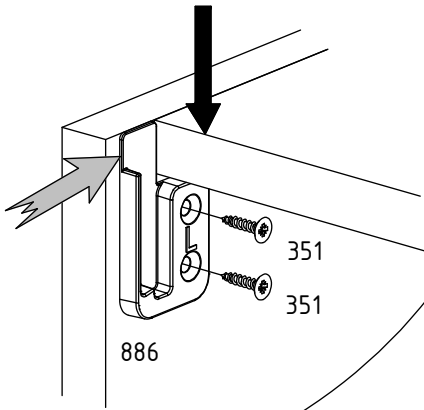
1x


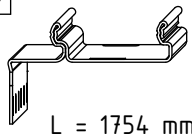
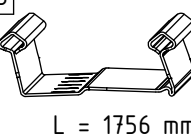
887

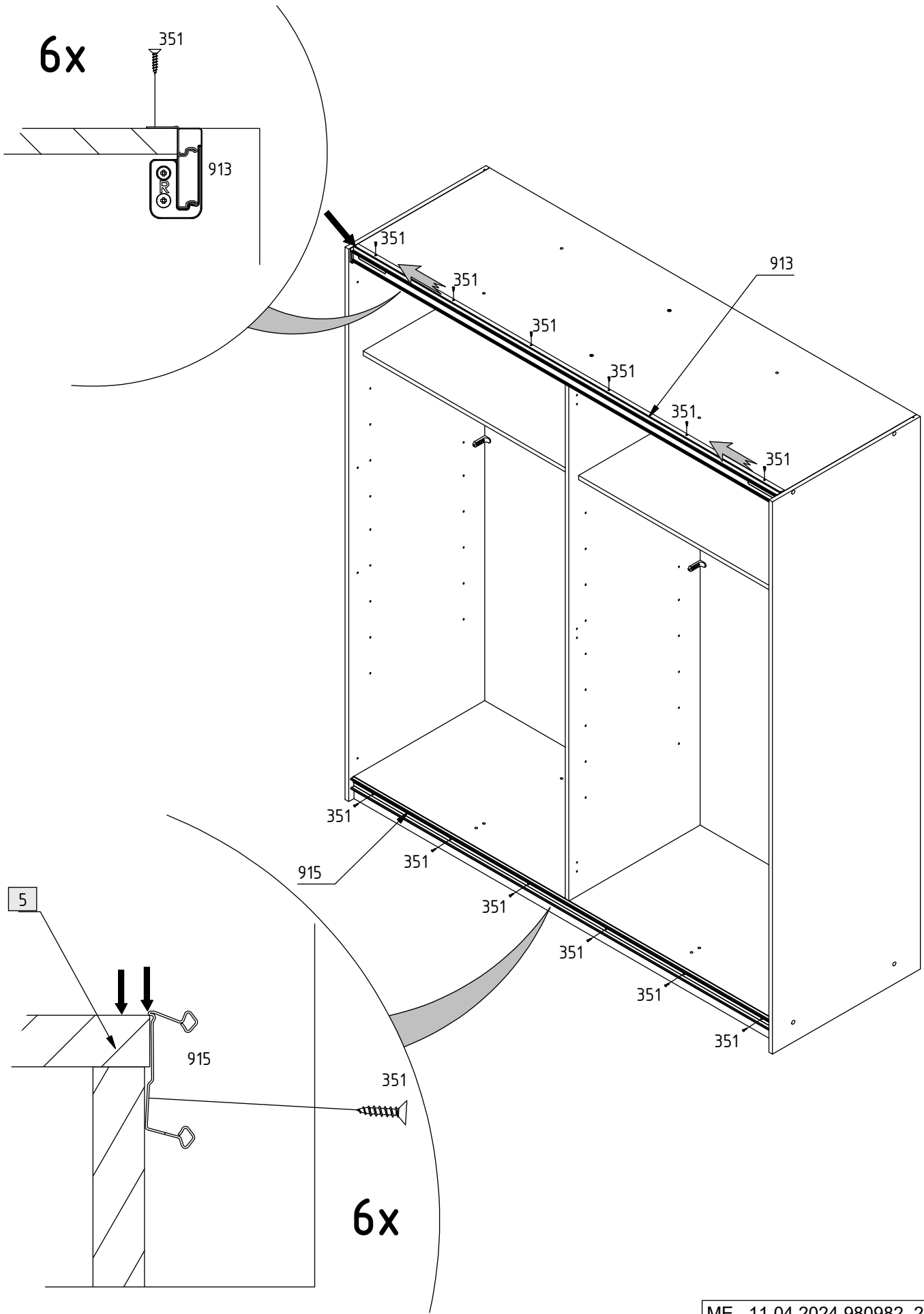


1x

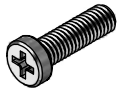
31.



<p>351</p>  <p>12x</p> <p>3,5 x 15 mm</p>	<p>913</p>  <p>1x</p> <p>L = 1754 mm</p>	<p>915</p>  <p>1x</p> <p>L = 1756 mm</p>
---	--	--



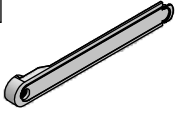
441



2x

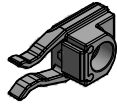
M6 x 20 mm

885



2x

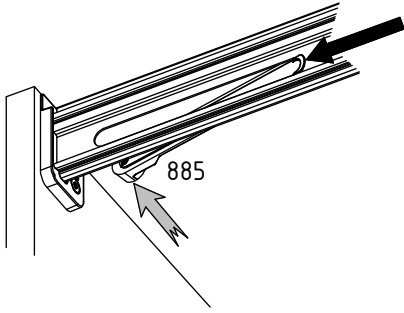
891



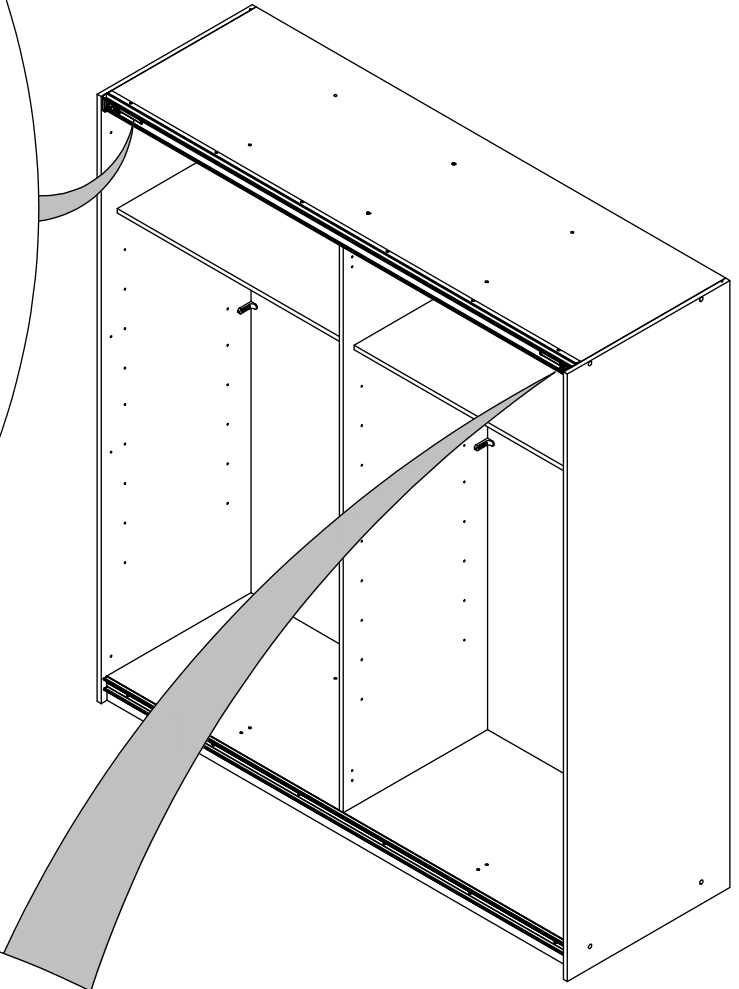
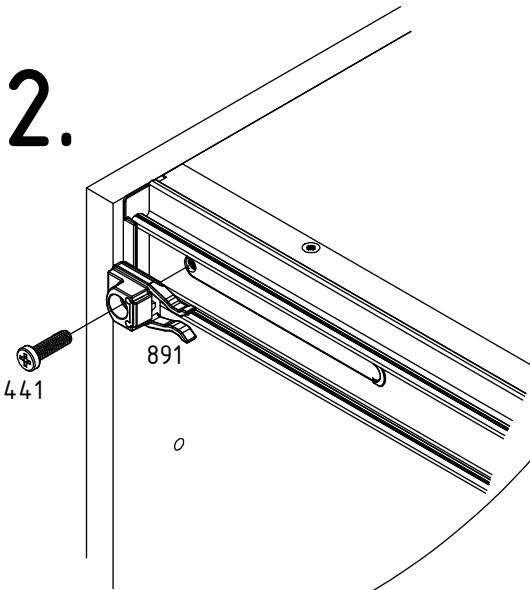
2x

33.

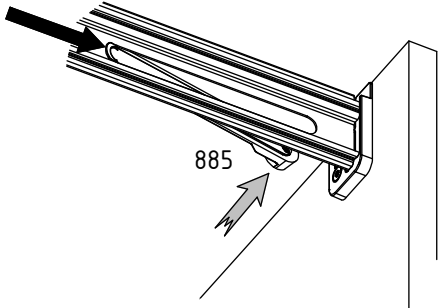
1.



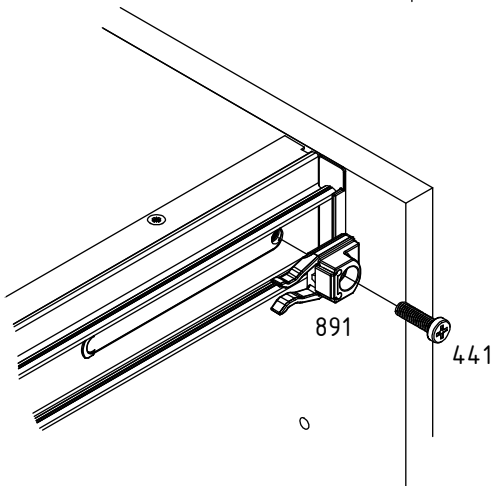
2.



1.



2.



102

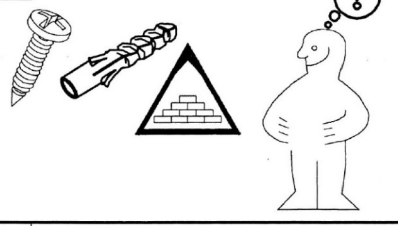
8x

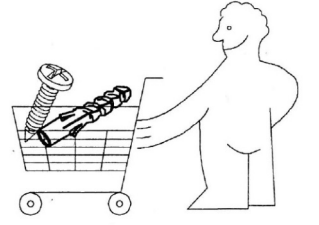


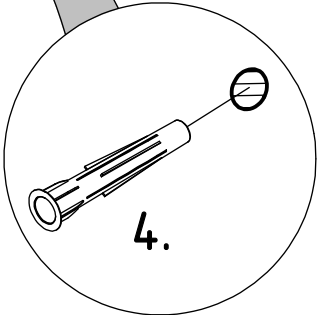
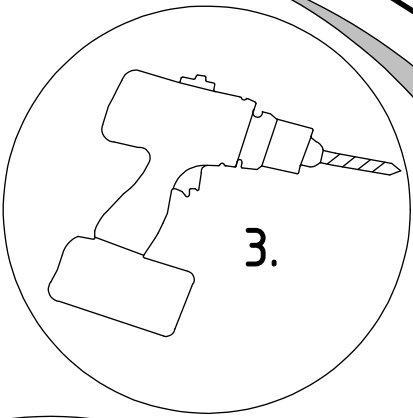
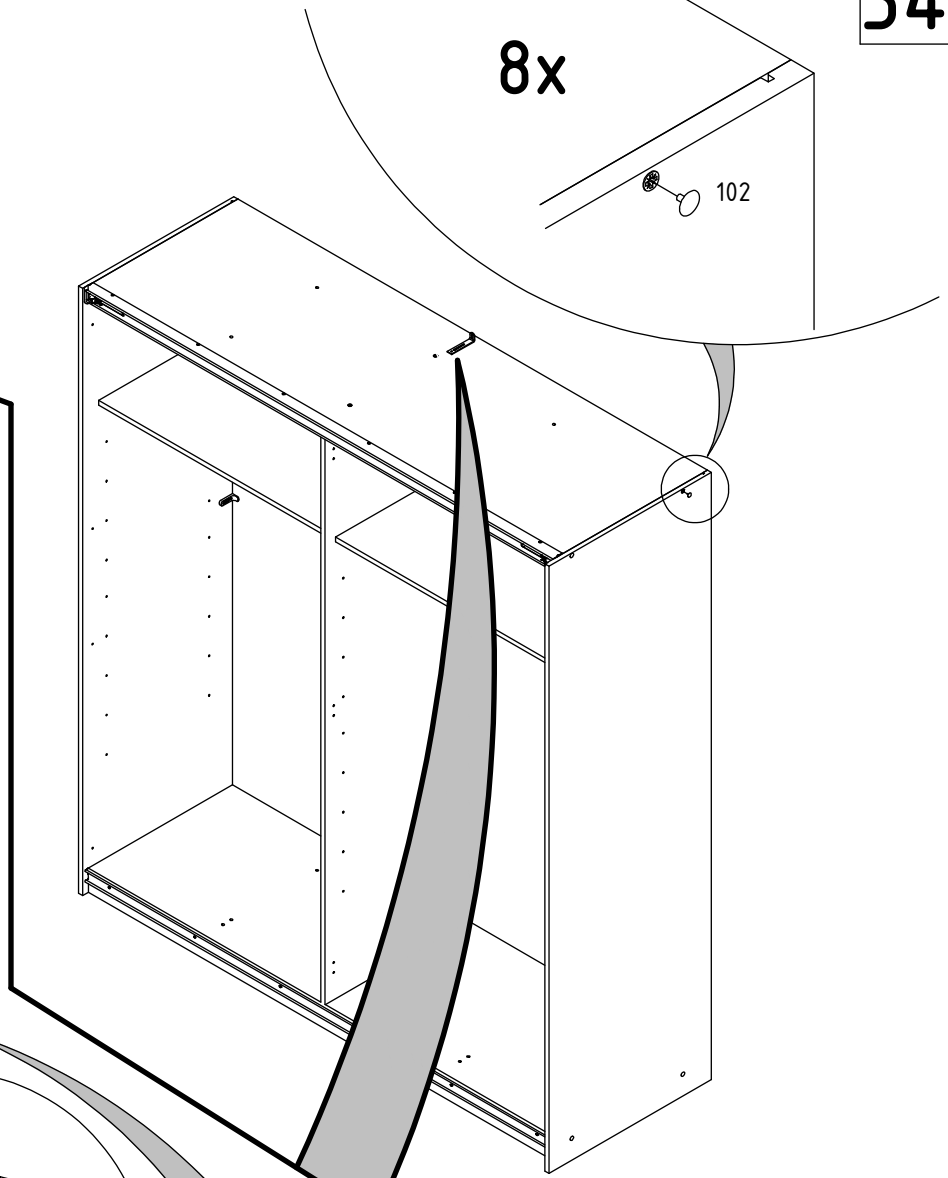
34.

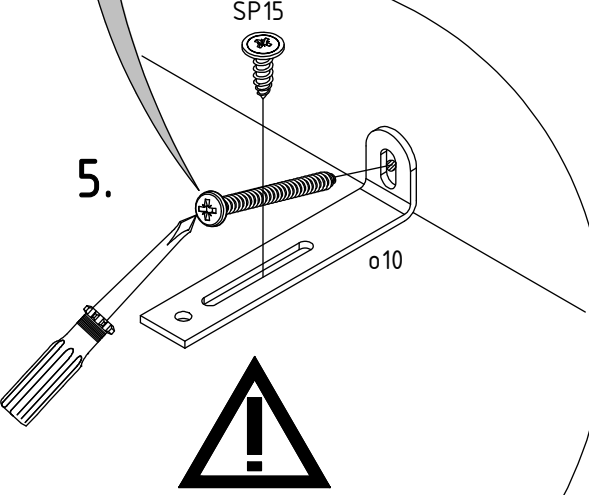
8x

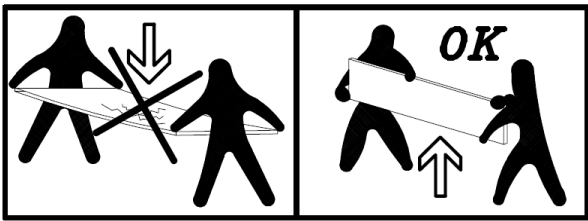
102

1. 

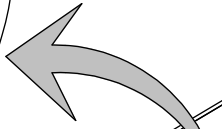
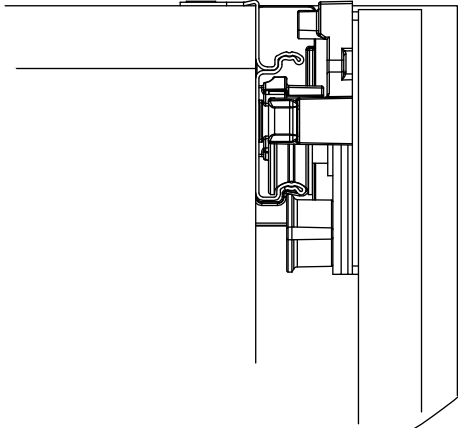
2. 



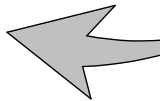
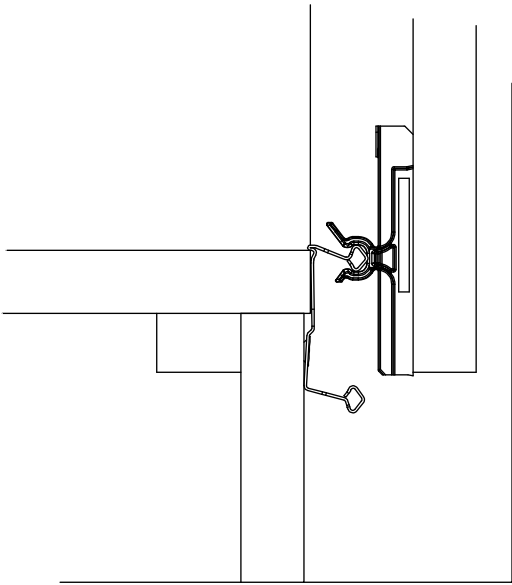
5. 



1.



2.



CLICK



CLICK



3.

