

Gebrauchsanleitung

Gelenkarmmarkise mit verstellbarem Neigungswinkel

Inhaltsverzeichnis



Bevor Sie das Produkt benutzen, lesen Sie bitte zuerst die Sicherheitshinweise und die Gebrauchsanleitung aufmerksam durch. Nur so können Sie alle Funktionen sicher und zuverlässig nutzen.

Beachten Sie unbedingt auch die nationalen Vorschriften in Ihrem Land, die zusätzlich zu den in dieser Anleitung genannten Vorschriften gültig sind.

Bewahren Sie alle Sicherheitshinweise und Anweisungen für die Zukunft auf. Geben Sie alle Sicherheitshinweise und Anweisungen an den nachfolgenden Verwender des Produkts weiter.

Aufbewahrung	DE-22
Retoure	DE-22
Fehlersuchtafel	DE-23
Technische Daten	DE-24
Markise	DE-24
Umweltschutz	DE-25
Produkt entsorgen	DE-25
Unser Beitrag zum Schutz der Ozonschicht	DE-25
Service	DE-26
Beratung, Reklamation und Bestellung	DE-27
Sicherheit	DE-3
Bestimmungsgemäßer Gebrauch ..	DE-3
Begriffserklärung	DE-4
Persönliche Schutzausrüstung	DE-4
Sicherheitshinweise	DE-4
Lieferung	DE-9
Lieferumfang	DE-9
Lieferung kontrollieren	DE-10
Allgemeine Hinweise zum Markisentuch	DE-10
Montage	DE-11
Auspacken	DE-11
Benötigtes Werkzeug	DE-11
Markise zusammensetzen	DE-11
Montage vorbereiten	DE-14
Markise montieren	DE-14
Tuchneigung der Markise einstellen	DE-16
Gelenkarme ausrichten	DE-17
Markise demontieren	DE-17
Bedienung	DE-18
Bevor Sie beginnen	DE-18
Liste der Bauteilbezeichnungen ..	DE-18
Markise ein-/ausfahren	DE-19
Kurbelgetriebe der Markise	DE-19
Reinigung und Pflege	DE-21
Aufbewahrung, Transport	DE-22

Sicherheit


Bestimmungsgemäßer Gebrauch

Dieses Produkt darf nur als Sonnenschutz verwendet werden.

Jeder andere Gebrauch ist nicht zulässig! Insbesondere darf dieses Produkt nicht als Schutz gegen Regen, Wind oder Schnee verwendet werden.

Verwenden Sie das Produkt ausschließlich wie in dieser Gebrauchsanleitung beschrieben. Jede andere Verwendung gilt als nicht bestimmungsgemäß und kann zu Sachschäden oder sogar zu Personenschäden

führen. Der Hersteller übernimmt keine Haftung für Schäden, die durch nicht bestimmungsgemäßen Gebrauch entstanden sind.

 Diese Gebrauchsanleitung bezieht sich auf mehrere Artikel mit unterschiedlichen Ausstattungen. Daher kann das abgebildete Produkt in Form und Farbe von Ihrer Markise abweichen.

Diese Gebrauchsanweisung ist für folgende Artikel gültig:

Markisentyp	Abmaße (Breite × Länge)	Bestellnummer
Gelenkarmmarkise	3,95 × 2,5 m	35835209
Gelenkarmmarkise	3,95 × 2,5 m	61074508
Gelenkarmmarkise	3,95 × 2,5 m	69485005
Gelenkarmmarkise	2,95 × 2 m	60368433
Gelenkarmmarkise	2,95 × 2 m	48968326
Gelenkarmmarkise	2,95 × 2 m	51068312
Gelenkarmmarkise	2,95 × 2 m	47936816
Gelenkarmmarkise	2,95 × 2 m	97024919
Gelenkarmmarkise	3,50 × 2 m	13751013
Gelenkarmmarkise	3,50 × 2 m	83561060
Gelenkarmmarkise	3,50 × 2 m	94144316
Gelenkarmmarkise	3,50 × 2 m	27132949
Gelenkarmmarkise	3,50 × 2 m	53204959
Gelenkarmmarkise	2,5 × 2 m	83660124
Gelenkarmmarkise	2,5 × 2 m	74372203
Gelenkarmmarkise	2,5 × 2 m	40812016

Begriffserklärung

Folgende Signalbegriffe finden Sie in dieser Gebrauchsanleitung.

WARNUNG!


Dieser Signalbegriff bezeichnet eine Gefährdung mit einem mittleren Risiko-grad, die, wenn sie nicht vermieden wird, den Tod oder eine schwere Verletzung zur Folge haben kann.

VORSICHT!

Dieser Signalbegriff bezeichnet eine Gefährdung mit einem niedrigen Risiko-grad, die, wenn sie nicht vermieden wird, eine geringfügige oder mäßige Verletzung zur Folge haben kann.

HINWEIS

Dieser Signalbegriff warnt vor möglichen Sachschäden.

 Dieses Symbol verweist auf nützliche Zusatzinformationen.

Persönliche Schutzausrüstung



Tragen Sie bei der Montage (Bohrungen) eine Staubschutzmaske.



Tragen Sie bei der Montage einen Schutzhelm.



Bei der Montage (Bohrungen) des Produktes besteht Gefahr durch umherfliegende Splitter! Tragen Sie eine Schutzbrille.



Tragen Sie bei der Montage Sicherheitsschuhe.



Tragen Sie bei der Montage Schutzhandschuhe.

Sicherheitshinweise

In diesem Kapitel finden Sie allgemeine Sicherheitshinweise, die Sie zu Ihrem eigenen Schutz und zum Schutz Dritter

stets beachten müssen. Beachten Sie auch die Warnhinweise in den einzelnen Kapiteln zu Inbetriebnahme, Bedienung, Aufbau etc.

- Auf eine Markise wirken in ausgefahrenem Zustand die unterschiedlichsten, von Wind oder Regen herrührenden Kräfte ein. Diese zum Teil erheblichen Kräfte müssen von der Markise aufgenommen und über die Befestigungskonsolen auf die Montageebene übertragen werden. Stellen Sie daher vor dem ersten Gebrauch sicher, dass sämtliche Schrauben fest angezogen sind.
- Bei extremer Belastung können an den Befestigungsschrauben hohe Zugkräfte auftreten. Stellen Sie daher sicher, dass die Montagefläche ausreichend tragfähig ist. Befragen Sie bei unsicheren Untergründen einen Fachmann.
- Eine sichere und gefahrlose Nutzung der Markise kann nur gewährleistet werden, wenn sie regelmäßig überprüft und gewartet wird. Die Markise ist regelmäßig auf Anzeichen von Verschleiß oder Beschädigungen an Bespannung und Gestell zu untersuchen.
- Verwenden Sie zur Installation des Produktes nur geeignetes Befestigungsmaterial. Zur korrekten Auswahl befragen Sie bitte einen Fachmann.
- Produkt nicht in der Nähe von Wärmequellen wie z.B. Heiz- oder Grillgeräten benutzen.
- Nicht an Orten hoher Temperatur verwenden, wie z.B. an Wänden in der Nähe von Öfen.
- Grillen Sie nicht in der Nähe der Markise und entzünden Sie kein Feuer in der Nähe der Markise.

- Verändern Sie keine Bauteile an der Markise.
- Beim Ein- oder Ausfahren der Markise nicht in das Gehäuse hineingreifen.
- Verwenden Sie nur Original-Ersatzteile. Nur diese Ersatzteile sind für das Produkt konstruiert und geeignet. Andere Ersatzteile führen nicht nur zu einem Verlust der Garantie, sie können auch Sie und Ihre Umwelt gefährden.
- Stellen Sie sicher, dass sich Personen, insbesondere Kinder nicht an der Markise hochziehen. Die Markise kann herunterfallen. Verletzungen und/oder Sachschäden können die Folgen sein.
- Um Beschädigungen zu vermeiden, darf die Markise bei starkem Wind nicht ausgefahren werden.
- Das Montagematerial ist für die Montage der Markise an Beton und massives Mauerwerk ausgelegt. Für eine Montage an Wände aus anderen Materialien müssen andere Wandanker verwendet werden. Wenden Sie sich mit Fragen diesbezüglich an einen Fachmann.

WARNUNG!

Erstickungsgefahr!

- Kinder können sich in der Verpackungsfolie verfangen oder Kleinteile verschlucken und ersticken.
- Kinder nicht mit der Verpackungsfolie spielen lassen.
 - Kinder daran hindern, Kleinteile vom Produkt abzuziehen oder aus dem Zubehörbeutel zu nehmen und in den Mund zu stecken.

VORSICHT!

Gefahren für Kinder und Personen mit eingeschränkten physischen, sensorischen oder geistigen Fähigkeiten!

- Dieses Produkt ist nicht dafür bestimmt, durch Personen (einschließlich Kinder) mit eingeschränkten physischen, sensorischen oder geistigen Fähigkeiten oder Mangel an Erfahrung und/oder Wissen benutzt zu werden, es sei denn, sie werden durch eine für ihre Sicherheit zuständige Person beaufsichtigt oder erhalten von dieser Anweisungen, wie das Produkt zu benutzen ist.
- Kinder dürfen nicht mit dem Produkt spielen.
- Reinigung und Benutzer-Wartung dürfen nicht von Kindern ohne Beaufsichtigung durchgeführt werden.
- Sicherstellen, dass Kinder keinen Zugriff auf das Produkt haben, wenn sie unbeaufsichtigt sind.

Qualifikation



Installation nur durch Fachpersonal

- Die Montageanleitung richtet sich an den qualifizierten Monteur, der über versierte Kenntnisse in folgenden Bereichen verfügt:
 - Arbeitsschutz, Betriebssicherheit und Unfallverhütungsvorschriften
 - Umgang mit Leitern und Gerüsten
 - Handhabung und Transport von langen, schweren Bauteilen
 - Umgang mit Werkzeugen und Maschinen
 - Einbringung von Befestigungsmitteln

- Beurteilung der Bausubstanz (Wenden Sie sich mit Fragen diesbezüglich an einen Fachmann.)
- Inbetriebnahme und Betrieb des Produktes

Wird über eine dieser Qualifikationen nicht verfügt, muss ein fachkundiges Montageunternehmen beauftragt werden.

Manuelle Bedienung

- Bei einem Stromausfall lässt sich die Markise mit einer Handkurbel bedienen.
- Das Bedienteil der Handkurbel muss in einer Höhe von weniger als 1,8 Metern zugänglich sein.
- Vorsicht beim Ausfahren der Markise, weil diese infolge schwacher oder defekter Federn schnell herabfallen kann.

Hochziehen mit Seilen

- Muss die Markise in einen höheren Bereich mit Hilfe von Seilen hochgezogen werden, so ist die Markise
 - aus der Verpackung zu nehmen,
 - mit den Zugseilen so zu verbinden, dass diese nicht herausrutschen kann,
 - in waagerechter Lage gleichmäßig hoch zu ziehen.

Montagekonsolen

- Vor Beginn der Montage ist zu prüfen,
 - ob die gelieferten Montagekonsolen in Art und Anzahl mit dem Lieferumfang übereinstimmen,
 - ob die bei der Bestellung gemachten Angaben über den Befestigungsuntergrund mit dem tatsächlich vorgefundenem Befestigungsuntergrund übereinstimmen.

- Sollten hierbei Abweichungen festgestellt werden, welche die Sicherheit beeinträchtigen, so darf die Montage nicht durchgeführt werden.

Befestigung

- Prüfen Sie mit entsprechenden Geräten vor dem Arbeiten, ob sich evtl. verborgene Versorgungsleitungen im Arbeitsbereich befinden. Fragen Sie im Zweifelsfall bei der zuständigen Versorgungsgesellschaft nach. Kontakt mit elektrischen Leitungen kann zu Feuer und elektrischem Schlag führen. Beschädigen einer Gasleitung kann zur Explosion führen. Beschädigen einer Wasserleitung führt zu großen Sachschäden oder kann einen elektrischen Schlag verursachen.
- Die Markise erfüllt die wie in den technischen Daten angegebene Windwiderstandsklasse (siehe „Technische Daten“ auf Seite DE-24).
- Im montierten Zustand erfüllt sie diese Anforderungen nur, wenn
 - die Markise mit in dieser Betriebsanleitung aufgeführten Art und Anzahl von Konsolen montiert ist,
 - die Markise unter Berücksichtigung der angegebenen Dübelauszugskräfte montiert ist,
 - bei der Montage die im Lieferumfang befindlichen Wandanker verwendet wurden.
- Alle Schrauben, Muttern, etc. von Zeit zu Zeit auf festen Sitz kontrollieren.
- Die Markise darf nur auf tragfähigem Untergrund montiert werden.
- Montieren Sie die Markise möglichst nicht bei Frost und Schnee. Andernfalls kann es zu Beschädigungen der Markise kommen.

- Achten Sie darauf, dass die Befestigungsfläche eben ist. Unebene Flächen beeinträchtigen den festen Sitz.

Aufstiegshilfen

- Aufstiegshilfen dürfen nicht an der Markise angelehnt oder befestigt werden. Sie müssen einen festen Stand haben und genügend Halt bieten. Verwenden Sie nur Aufstiegshilfen, die eine ausreichend hohe Tragkraft haben.

Absturzsicherung

- Bei Arbeiten in größeren Höhen besteht Absturzgefahr. Es sind geeignete Absturzsicherungen zu nutzen.

Unkontrollierte Bedienung

- Bei manueller Bedienung muss die Bedienkurbel ausgehängt und sicher verwahrt werden.

Probelauf

- Beim ersten Ausfahren darf sich niemand im Fahrbereich oder unter der Markise befinden. Die Befestigungsmittel und Konsolen sind nach dem ersten Ausfahren einer optischen Kontrolle zu unterziehen.

Nutzung bei Regen

- Ist die Neigung der Markise geringer als $25\% = 14^\circ$, gemessen von der Waagerechten, so darf diese im Regen nicht ausgefahren werden. Es besteht die Gefahr einer Wassersackbildung im Markisentuch, durch den die Markise beschädigt werden oder abstürzen kann.

Nutzung bei Wind

- Bei vorschriftsmäßiger Montage erfüllt die Markise die Anforderungen der in den technischen Daten angegebenen Windwiderstandsklasse.
- Die Markise darf nur bis zu den in der deklarierten Windwiderstandsklasse genannten Windgeschwindigkeiten genutzt werden.

Nutzung bei Schnee und Eis

- Die Markise darf bei Schneefall oder Frostgefahr nicht ausgefahren werden. Es besteht die Gefahr, dass die Markise beschädigt wird oder abstürzt.
- Eine Automatiksteuerung muss unbedingt bei Frostgefahr ausgeschaltet werden.

Laub und Fremdkörper

- Laub und sonstige auf dem Markisentuch, im Markisenkasten und in den Führungsschienen liegende Fremdkörper sind sofort zu beseitigen. Es besteht die Gefahr, dass die Markise beschädigt wird oder abstürzt.

Hindernisse

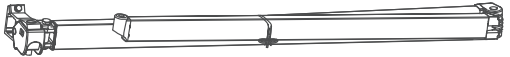


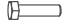














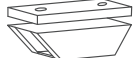






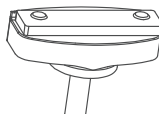



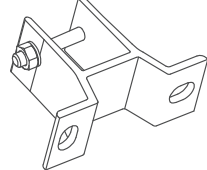
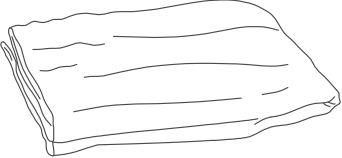
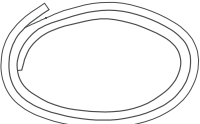

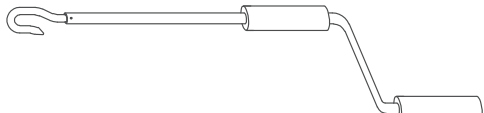
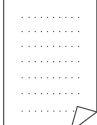
- Im Ausfahrbereich der Markise dürfen sich keine Hindernisse befinden. Es besteht die Gefahr, dass Personen dort eingequetscht werden.
- Es bestehen Quetsch- und Scherbereiche zwischen den beweglichen Teilen der Markise. Kleidungsstücke bzw. Körperteile können eingezogen werden.
- Zusätzliche Belastungen der Markise durch angehängte Gegenstände oder durch Seilabspannungen können zu Beschädigungen oder zum Absturz der Markise führen und sind daher nicht zulässig.

Wartung

- Eine sichere und gefahrlose Nutzung der Markise kann nur gewährleistet werden, wenn die Anlage regelmäßig geprüft und gewartet wird. Die Markise ist regelmäßig auf Anzeichen von Verschleiß oder Beschädigung an Bespannung und Gestell zu untersuchen.
- Sollten Beschädigungen festgestellt werden, so ist eine Fachkraft mit der Reparatur zu beauftragen. Reparaturbedürftige Markisen dürfen nicht verwendet werden.
- Untersuchen Sie die Markise regelmäßig auf Anzeichen von Verschleiß oder Beschädigungen
- Alle Schrauben, Muttern, etc. von Zeit zu Zeit auf festen Sitz kontrollieren.

Lieferung

Lieferumfang

<p>Ⓐ₁x1</p> 	<p>Ⓐ₂x1</p> 
<p>Ⓐ₃x1 Ⓐ₄x4 Ⓐ₅x4 Ⓐ₆x4</p>     <p>M6x45 Ø6.5 M6</p>	<p>Ⓐ₇x1</p> 
<p>Ⓐ₈x1</p> 	<p>Ⓑ₁x1</p> 
<p>Ⓑ₂x1</p> 	<p>Ⓑ₃x1 Ⓑ₄x12 Ⓒx6</p>    <p>ST4x15</p>
<p>Ⓓ₁x1</p> 	<p>Ⓓ₂x1</p> 
<p>Ⓓ₃x1 Ⓓ₄x1 Ⓓ₅x1</p>   	<p>Ⓔx1 Ⓕx1</p>  
<p>Ⓖx1 Ⓕx1 Ⓛx4 Ⓜx1 Ⓚx2</p>      <p>ST5x15 M6x40</p>	<p>Ⓛx2 Ⓜx2 Ⓝ₁x2 Ⓝ₂x2 Ⓞx2* x3*</p>     
<p>Ⓟx1</p> 	<p>Ⓠx3 Ⓡx4* x6*</p>  
<p>Ⓢx1</p> 	



Die Stückzahl von Wandankern und Befestigungskonsolen ist abhängig von der Breite Ihrer Markise:

Breite der Markise	Befestigungskonsolen	Wandanker
< 3,3 m	2	4
3,3–4,25 m	3	6

Lieferung kontrollieren

1. Transportieren Sie das Produkt an einen geeigneten Standort und packen Sie es aus.
2. Entfernen Sie alle Verpackungsteile, Kunststoffprofile, Klebestreifen und Schaumpolster.
3. Prüfen Sie, ob die Lieferung vollständig ist.
4. Kontrollieren Sie, ob das Produkt Transportschäden aufweist.
5. Sollte die Lieferung unvollständig sein oder das Produkt einen Transportschaden aufweisen, nehmen Sie Kontakt mit Ihrem Versandhaus auf (siehe „Service“ auf Seite DE-26).

Allgemeine Hinweise zum Markisentuch

Markisentücher sind Hochleistungsprodukte. Dennoch sind auch nach dem heutigen Stand der Technik und den Anforderungen des Umweltschutzes ihrer Perfektion Grenzen gesetzt. Bestimmte Erscheinungen im Tuch, die mitunter beanstandet werden, sind trotz ausgereifter Produktions- und Verarbeitungstechnik möglich.

Grundsätzlich treten diese Effekte in unterschiedlichen Stärken bei fast allen Markisentüchern auf. Sie mindern aber in keiner Weise die Qualität der Tücher.

Um Irritationen zu vermeiden, wollen wir Sie im Rahmen der Verbraucheraufklärung auf die nachstehenden Eigenschaften ausdrücklich hinweisen: *

- Knickfalten entstehen bei der Konfektion und beim Falten der Markisentücher. Dabei kann es, speziell bei hellen Farben, im Knick zu Oberflächeneffekten (Pigmentverschiebungen) kommen, die

im Gegenlicht dunkler (wie Schmutzstreifen) wirken. Sie mindern den Wert und die Gebrauchstauglichkeit der Markise nicht.

- Kreideeffekte sind helle Streifen, die bei der Verarbeitung auf veredelter Ware entstehen und sich auch bei größter Sorgfalt nicht immer völlig vermeiden lassen. Sie sind daher ebenfalls kein Reklamationsgrund.
 - Regenbeständigkeit: Acryl- und Polyester-Sonnenschutzmarkisenstoffe sind wasserabweisend imprägniert und halten bei einer Mindestneigung von 14° einem leichten, kurzen Regen stand. Bei stärkerem oder längerem Regen müssen Markisen eingefahren werden, um Schäden zu vermeiden. Nass eingerollte Markisen sind baldmöglichst zum Trocknen wieder auszutehren.
 - Welligkeiten im Saum-, Naht- und Bahnenbereich entstehen durch Mehrfachlagen des Gewebes und unterschiedliche Wickelstärken auf der Tuchwelle. Dadurch entstehende Stoffspannungen können Welligkeiten (z.B. Waffel- oder Fischgrätenmuster) auslösen.
 - Das Nähgarn des Tuches muss nicht die gleiche Farbe haben wie das Tuchteil, in welchem sich die Naht befindet.
- *) (Auszug aus: Wichtige Verbraucherinformationen: ‚Produkteigenschaften von Markisentüchern‘ vom Industrieverband Technische Textilien – Rollladen – Sonnenschutz e.V.).

Montage

Auspacken

! WARNUNG!

Erstickungsgefahr!

Kinder können sich in der Verpackungsfolie verfangen oder Kleinteile verschlucken und ersticken.

- Kinder nicht mit der Verpackungsfolie spielen lassen.
- Kinder daran hindern, Kleinteile vom Produkt abzuziehen oder aus dem Zubehörbeutel zu nehmen und in den Mund zu stecken.

! VORSICHT!

Verletzungsgefahr!

Unsachgemäßer Umgang mit dem Produkt kann zu Verletzungen führen.

- Das Produkt ist schwer und unhandlich. Beim Transport die Hilfe einer weiteren Person in Anspruch nehmen.

- Vermeiden Sie das plötzliche Ausklappen von Teilen, vor allem der Gelenkarme.

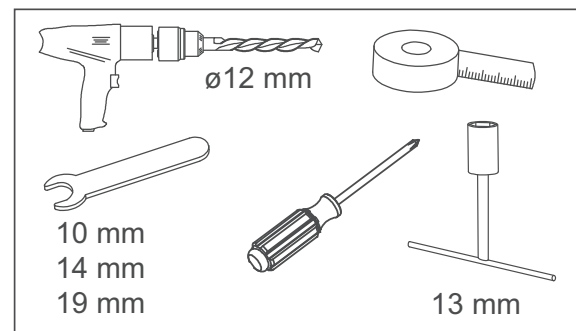
! HINWEIS

Beschädigungsgefahr!

Unsachgemäßer Umgang mit dem Produkt kann zu Beschädigungen führen.

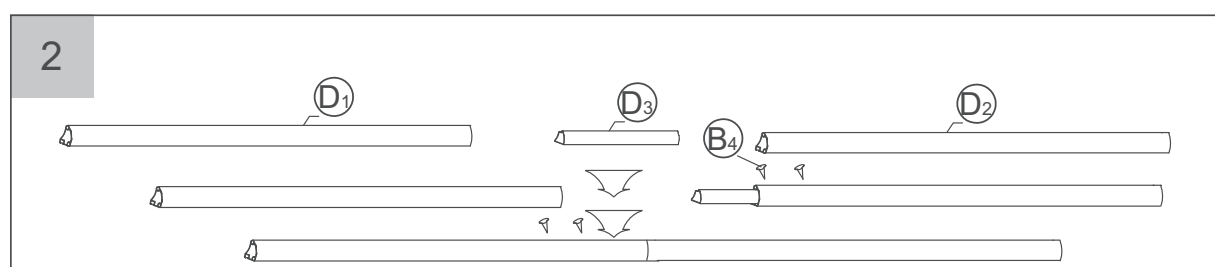
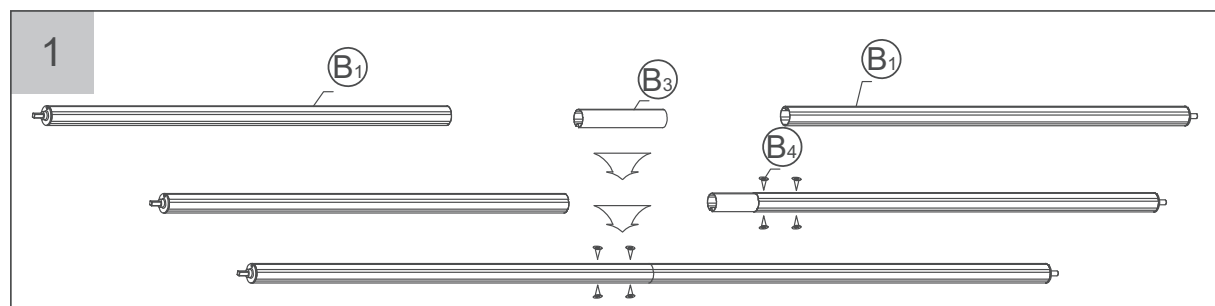
- Zum Auspacken keine scharfen oder spitzen Gegenstände verwenden.

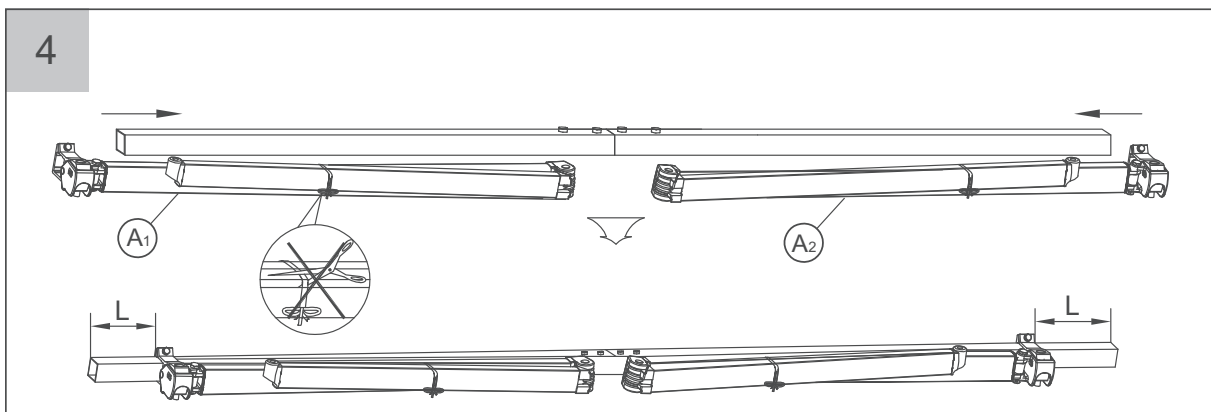
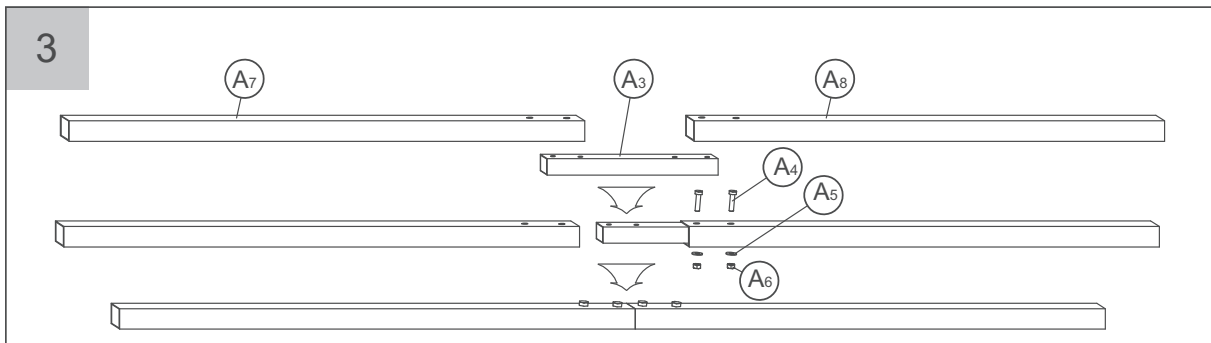
Benötigtes Werkzeug



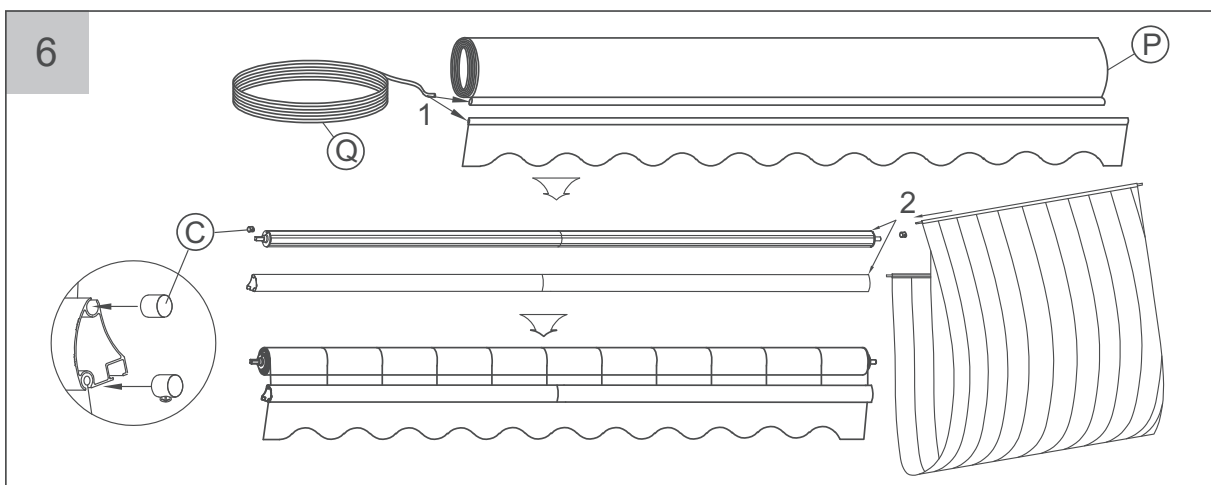
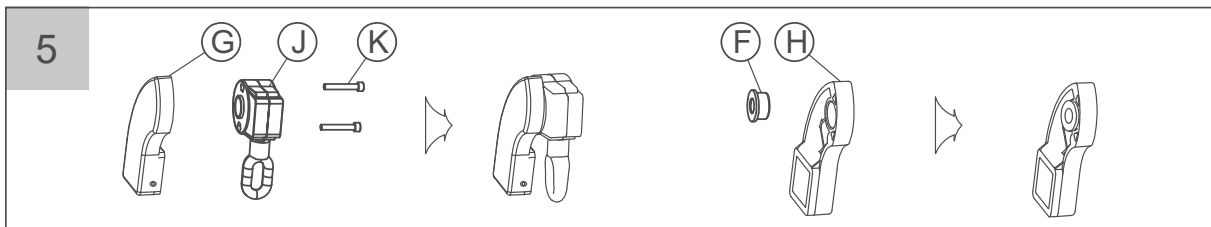
i Das benötigte Werkzeug ist nicht im Lieferumfang enthalten.

Markise zusammensetzen

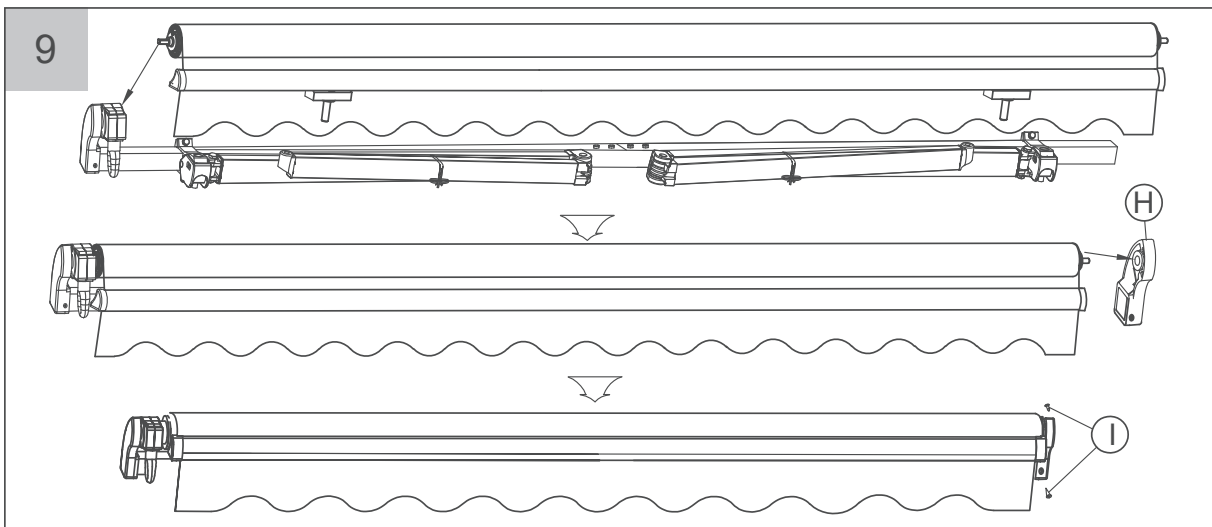
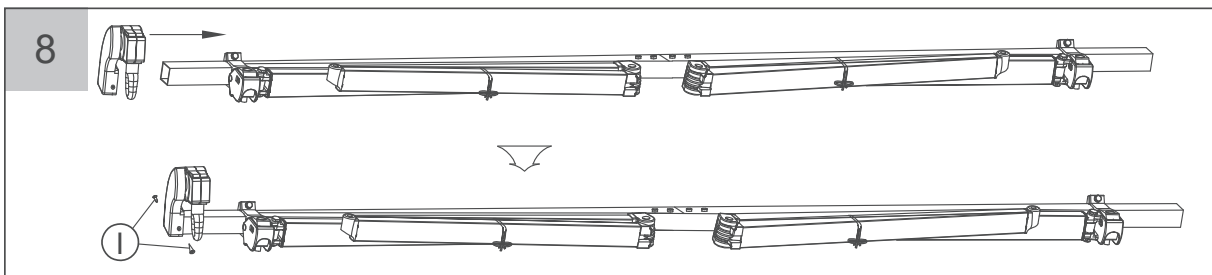
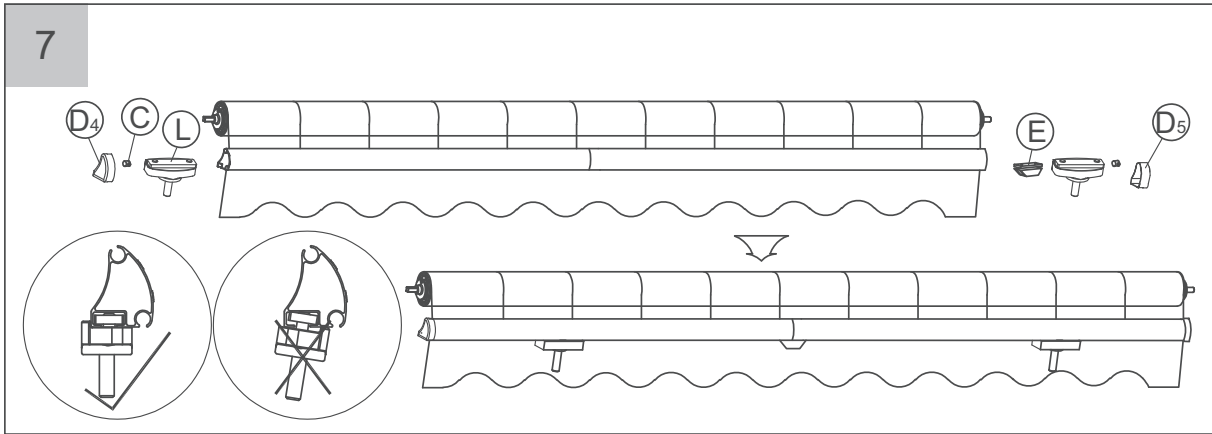




- Markisenbreite 2,95 m: L = 330 mm
- Markisenbreite 3,5 m: L = 550 mm
- Markisenbreite 3,95 m: L = 580 mm



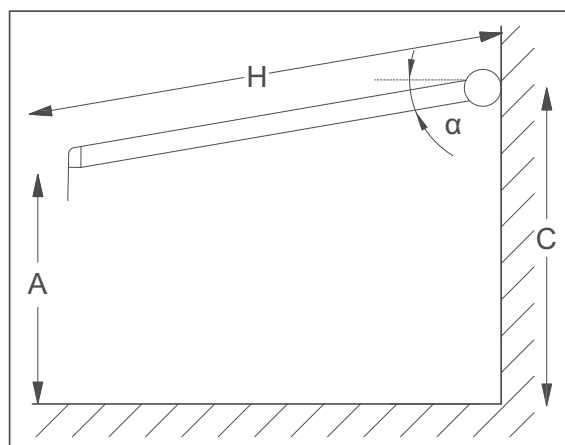
1. Einstecken
2. Durch den Stoff und die vordere Stange stecken



Montage vorbereiten

Einbauhöhe

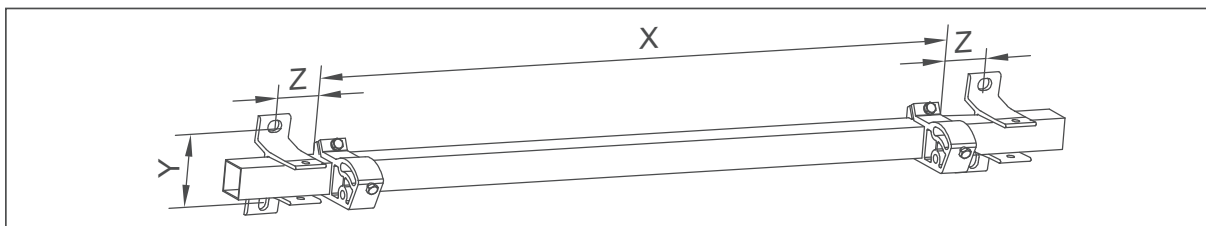
Bestimmen Sie die Höhe, in welcher die Markise an der Wand befestigt werden soll. Soll die Markise über einer Tür montiert werden, muss sie mindestens 20 cm über der Tür angebracht werden. Beachten Sie auch den Neigungswinkel der Markise. Der Mindestneigungswinkel des Tuches zum Wasserablauf bei Regen muss 14° betragen. Der Winkel kann nach der Montage bei Bedarf leicht verstellt werden. Die vordere Fallstange (Ausfallprofil) sollte im ausgefahrenen Zustand eine Durchgangshöhe von mindestens 2,5 m haben.



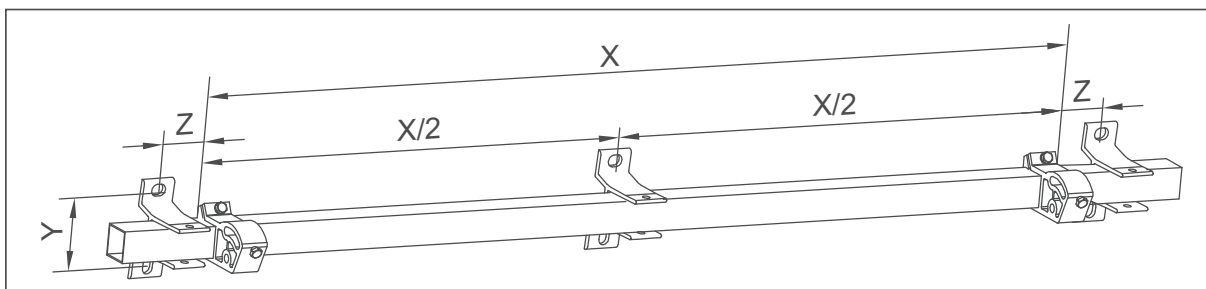
- $\alpha = 10^\circ$: $C = A + H \times 0,17$
- $\alpha = 30^\circ$: $C = A + H \times 0,5$
- $\alpha = 45^\circ$: $C = A + H \times 0,71$

Abstand zwischen benachbarten Befestigungskonsolen

- X = Abstand zwischen Armhaltern
- Y = 84 mm
- Z = 50 mm



Abstand zwischen benachbarten Befestigungskonsolen, wenn die Markisenbreite $< 3,3$ m ist.



Abstand zwischen benachbarten Befestigungskonsolen, wenn die Markisenbreite 3,3–4,25 m beträgt.

Markise montieren

! WARNUNG!

Verletzungsgefahr!

Auf eine Markise wirken bei Wind große Kräfte ein. Eine unsachgemäß montierte Markise kann sich losreißen und zu

schweren Verletzungen führen.

! VORSICHT!

Sturzgefahr!

Bei der Montage auf sicheren Stand achten.

Schnittgefahr!

Blechteile können scharfe Kanten haben. Seien Sie bei der Montage vorsichtig und tragen Sie Schutzhandschuhe.

Verletzungsgefahr!

Zur Montage der Markise sind drei Personen notwendig. Es wird eine Leiter benötigt. Die Markise muss exakt waagrecht angebracht werden, um ein reibungsloses Aus- und Einfahren zu gewährleisten. Überprüfen Sie vor Inbetriebnahme unbedingt den festen Sitz aller Schrauben und anderer Befestigungsmittel.

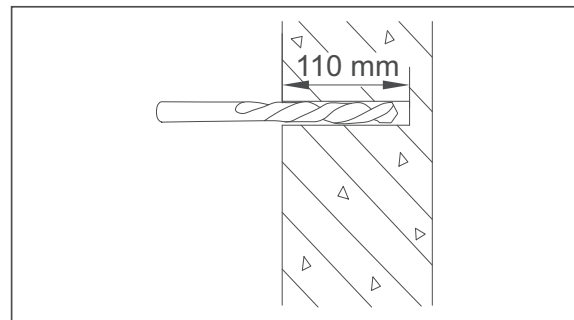
! HINWEIS

Beschädigungsgefahr!

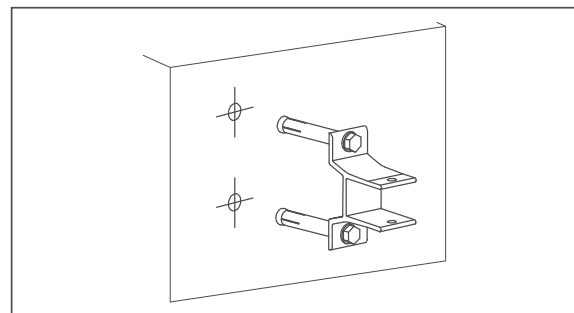
Überstehende Gewindestangen so weit kürzen, dass eine Beschädigung von Markisenteilen und Markisentuch ausgeschlossen ist.

- Abmaße an vorgesehener Stelle an die Wand übertragen.
- Zeichnen Sie hierfür eine exakt horizontale Linie in der gewünschten Höhe an die Wand. Verwenden Sie hierfür ein langes Maßband und kontrollieren Sie die Lage der Linie mit Hilfe einer Wasserwaage.
- Zur Bestimmung der Positionen der Bohrlöcher stecken Sie jeweils eine Konsole im Nahbereich eines Armhalters (20 cm links oder rechts neben einem Armhalter) auf das Tragrohr. Wenn genug Montagefreiraum vorhanden ist, sollten Sie den jeweils äußeren Bereich (20 cm) neben einem Armhalter für die Montage nutzen. Eine vorhandene dritte Konsole wird in der Markisenmitte positioniert.
- Die gewählten Positionen der Konsolen werden jetzt auf dem Tragrohr markiert. Messen Sie die Positionen in Bezug zu einem Fixpunkt (z.B. Markisenende) aus und übertragen Sie die Messwerte entlang der horizontalen Linie auf den Befestigungsuntergrund als Markierungen. An diese Markierungen legen Sie

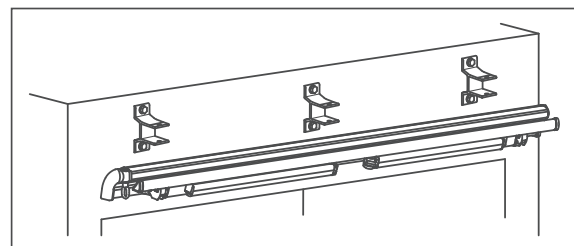
jetzt jeweils eine Konsole als Schablone an und übertragen Sie die Lage der Befestigungslöcher auf die Wand.



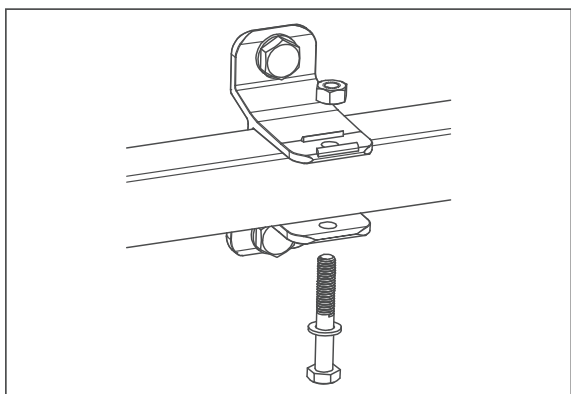
- An angezeichneten Positionen bohren; dabei etwas tiefer bohren, als Befestigungsmittel lang sind.



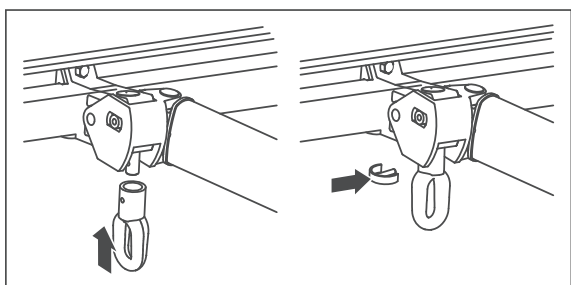
- Befestigungsmittel in Bohrungen einsetzen.
- Konsolen horizontal und vertikal zueinander ausrichten und mit Befestigungsmitteln verschrauben.
- Montager Reihenfolge: Konsole, Unterlegscheiben, Sicherungsring, Muttern.



- Die Markise mit zwei Personen in die Konsolen einhängen. Dazu das Tragrohr der Markise in die Konsolen hängen.



- Mutter von oben aufsetzen, Schraube mit Unterlegscheibe von unten eindrehen und festziehen.



- Gelenkösen wie abgebildet aufstecken und mit Klemmen sichern.

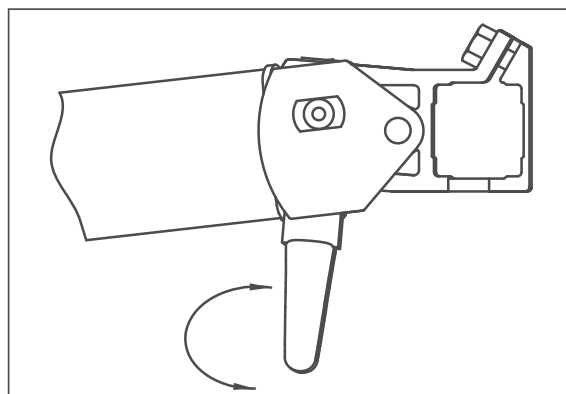
Tuchneigung der Markise einstellen

! HINWEIS

Mögliche Schäden am Markisentuch!
Die Tuchneigung muss auf beiden Seiten gleich eingestellt sein. Bei nicht waagerechter Fallstange rollt das Markisentuch ungleichmäßig auf, was zu Beschädigungen führen kann.

Gefahr von Sachschäden!

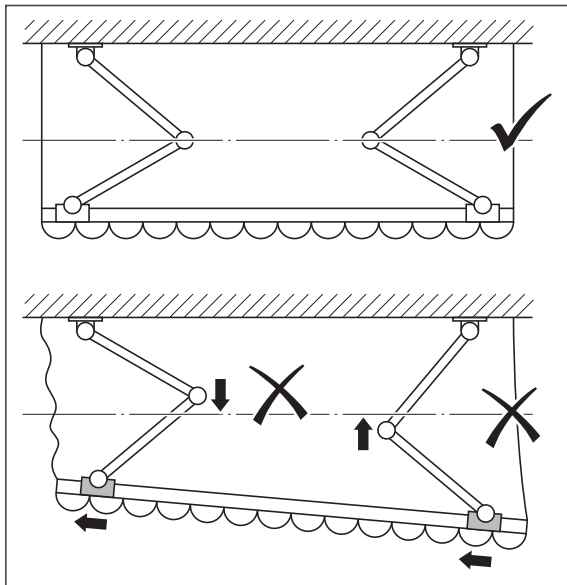
Achten Sie darauf, dass die Markise nur zu einem Drittel ausgefahren sein darf, wenn Sie den Neigungswinkel verstellen. Verstellen Sie den Neigungswinkel niemals, wenn die Markise weiter ausgefahren ist. Andernfalls kann es zu Beschädigungen der Markise kommen.



Je nach Bedarf können Sie die Tuchneigung zwischen 5° und 21° einstellen. Achten Sie darauf, dass zum Ablauf von Regenwasser mindestens 14° Tuchneigung notwendig sind. Zum Einstellen der Tuchneigung tätigen Sie folgende Arbeitsschritte:

- Markise ganz ausfahren.
- Handkurbel in linke Gelenköse einhängen.
- Durch Drehen der Kurbel die gewünschte Neigung einstellen.
- Die gleichen Arbeitsschritte am rechten Armhalter durchführen.
- Fallstange der Markise mit Wasserwaage auf waagerechte Lage prüfen.
- Bei Bedarf einseitig nachstellen, bis Fallstange waagrecht ist.
- Neigungswinkel: siehe „Technische Daten“ auf Seite DE-24
- Nach Einstellung der Neigung ist es notwendig zu kontrollieren ob die Markise weiterhin korrekt schließt.

Gelenkarme ausrichten



- Markise zur Hälfte ausfahren.
- Ausrichtung der Gelenkarme überprüfen: die Knickgelenke müssen auf einer Ebene sein.
- Das Fallrohr zu den Gelenkarmen soweit verschieben, bis die Knickgelenke der Gelenkarme auf einer Ebene sind.
- Markise zum Testen vollständig aus- und einfahren.
- Verschieben des Fallrohres so lange wiederholen bis die Gelenkarme parallel zu Fallrohr und Tuchwelle schließen.

- Fahren Sie die Markise vollständig ein, bevor Sie mit der Demontage beginnen.
- Binden Sie die Kassette der Markise zusammen, um unbeabsichtigtes Entfalten zu verhindern. Unbeabsichtigtes Entfalten kann zu Schäden oder Verletzungen führen.
- Befolgen Sie die Montageanweisungen (siehe „Markise montieren“ auf Seite DE-14) in umgekehrter Reihenfolge.

Markise demontieren

Wenn Sie die Markise nicht mehr benutzen möchten oder sie entsorgen möchten, müssen Sie sie demontieren.

⚠️ WARNUNG!

Verletzungsgefahr!

Zur Demontage der Markise sind drei Personen notwendig.

⚠️ VORSICHT!

Verletzungsgefahr!

Sicherheitstipps und Anweisungen müssen auch bei der Demontage befolgt werden.

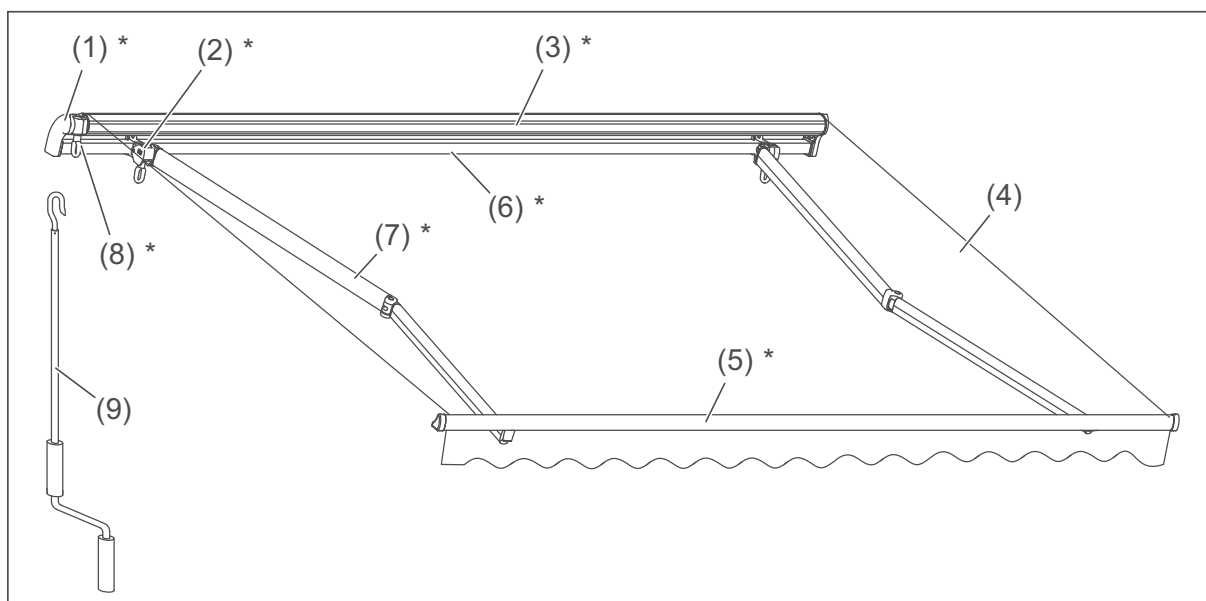
Bedienung

Bevor Sie beginnen

- Lesen Sie das Kapitel „Sicherheit“ auf Seite DE-3 und alle Sicherheitshinweise. Überprüfen Sie den sicheren Zustand des Produktes:
- Prüfen Sie, ob es sichtbare Defekte gibt.

- Prüfen Sie, ob alle Teile des Produktes fest montiert sind.
- Stellen Sie sicher, dass sich im Fahrbereich keine Personen oder Gegenstände befinden.

Liste der Bauteilbezeichnungen



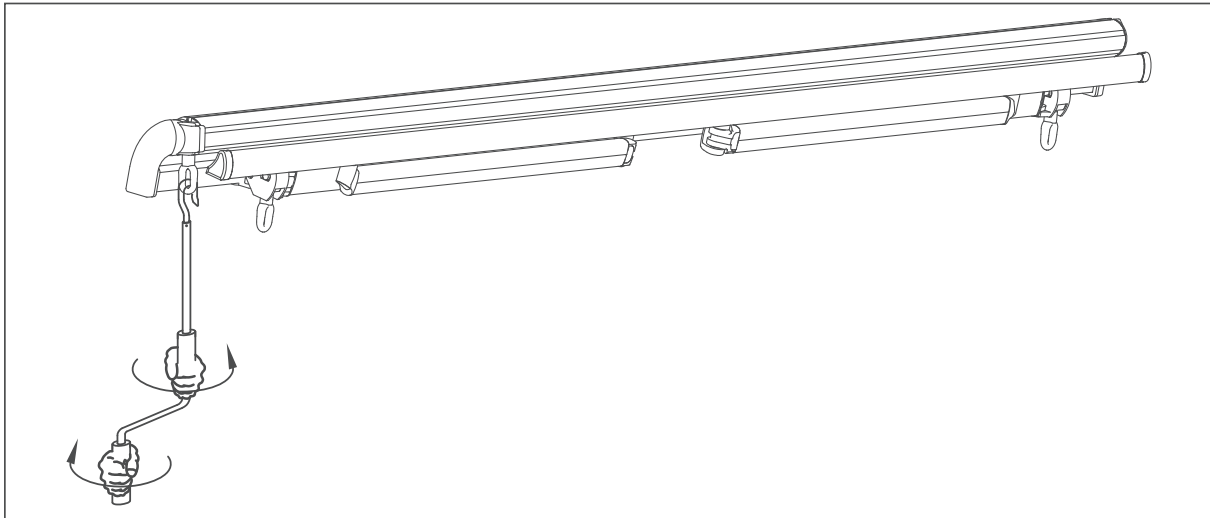
- (1) Endkappe*
- (2) Armhalter*
- (3) Tuchwelle*
- (4) Markisenstoff
- (5) Ausfallprofil*
- (6) Tragrohr*
- (7) Gelenkarm*
- (8) Getriebeöse*
- (9) Handkurbel

VORSICHT!

Verletzungsgefahr!

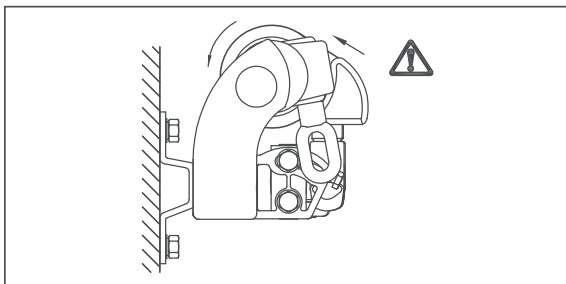
Wenn mit [*] gekennzeichnete Zubehörteile beschädigt sind, verwenden Sie das Produkt nicht, bevor diese ersetzt wurden.

Markise ein-/ausfahren



Siehe auch „Liste der Bauteilbezeichnungen“ auf Seite DE-18

- Haken Sie die Kurbel in die Getriebeöse ein.
- Drehen Sie die Kurbel im Uhrzeigersinn, um die Markise auszufahren.
- Drehen Sie die Kurbel gegen den Uhrzeigersinn, um die Markise einzufahren.
- Achten Sie darauf, dass der Markisenstoff im ausgefahrenen Zustand stets gespannt ist. Drehen Sie die Kurbel ggf. so lange gegen den Uhrzeigersinn, bis der Markisenstoff gespannt ist.



! HINWEIS

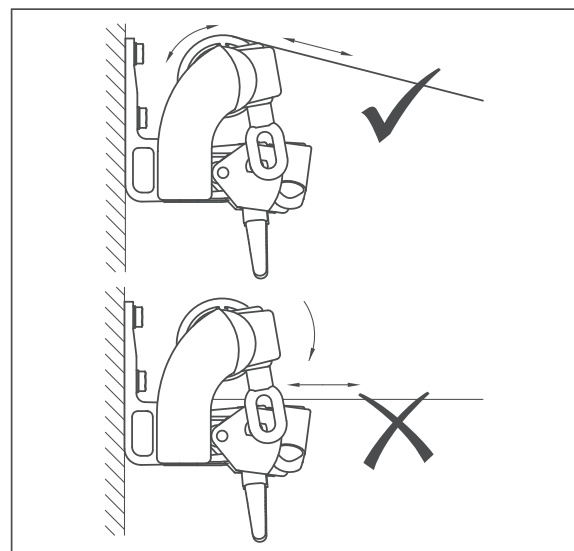
Gefahr von Sachschäden!
Drehen Sie die Kurbel nicht weiter, wenn das Ausfallprofil am Rollkasten anliegt.

Kurbelgetriebe der Markise

! HINWEIS

Unbedingt beachten:

Das Kurbelgetriebe der Markise besitzt keinen Anschlag zur Begrenzung der Umdrehungen der Tuchwelle. Um Beschädigungen am Tuch zu vermeiden, ist daher darauf zu achten, dass das Markisentuch immer oben herum auf die Tuchwelle gewickelt wird.



- Bei vorhandener falscher Wickelrichtung das Tuch komplett abwickeln. Es ist dann vollkommen schlaff und wird nun beim Weiterwickeln in die gleiche Drehrichtung

- wieder oben herum aufgewickelt.
- Das Tuch muss stramm gewickelt sein!

- Zur Vermeidung von großem Verschleiß an der Kurbel und der Kurbelöse des Getriebes halten Sie die Handkurbel beim Drehen senkrecht.

Reinigung und Pflege

! HINWEIS

Mögliche Schäden am Markisentuch!
Setzen Sie die Markise nicht unnötig feuchter Witterung oder Frost aus!
Eine Welligkeit im Saum-, Naht- und Bahnenbereich entsteht durch Mehrfachlagen des Gewebes und unterschiedlichen Wickelstärken auf der Tuchwelle. Dadurch entstehende Stoffspannungen können Muster auf dem Gewebe verursachen. Wickelwellen neben der Naht, auf dem auf- und abgerollten Tuch werden durch doppelte Stofflagen im Nahtbereich verursacht.

Nachfolgende Erscheinungen sind nicht als Fehler anzusehen, solange sie sich nicht in unzumutbaren Ausmaßen häufen:

- Ein Durchhängen des Markisenstoffes infolge Eigengewichts ist möglich.
- Farbabweichungen zwischen einzelnen Stoffbahnen können aus fertigungstechnischen Gründen auftreten.
- Schattierungen sind lediglich optische Erscheinungen. Sie beruhen auf verschiedenen Lichtbrechungen zwischen glatten und gefalteten Stellen.
- Ein ungerader Fadenverlauf kann beim Konfektionieren auftreten.

- Bei kurzer Abwesenheit und aufkommendem Wind sollte die Markise eingefahren werden.
- Ist die Markise einmal nass geworden, lassen Sie diese so bald wie möglich in ausgefahrener Stellung trocknen. Bleibt das Markisentuch über längere Zeit feucht aufgerollt, können sich leicht unansehnliche Flecken bilden.
- Überprüfen Sie die Markise alle 3 Monate, um sicherzustellen, dass alle Befestigungen fest angezogen sind und das Produkt keine Schäden aufweist.
- Zur Reinigung das Markisentuch trocken abbürsten. Hartnäckigere Verschmutzungen mit warmem Seifenwasser und einer Bürste entfernen. Vor dem Einfahren trocknen lassen.
- Benutzen Sie auf keinen Fall Reinigungsmittel, die Lösungsmittel enthalten. Diese bleichen das Gewebe aus und beschädigen die Webart.
- Um mögliche Beschädigungen zu vermeiden, benutzen Sie nie alkalische sowie säurehaltige Reinigungsmittel oder Dampfstrahler zum Säubern des Gewebes. Um eine Ermüdung des Materials zu verhindern, ist es notwendig, die Bildung von Wassertaschen (Wasseransammlung auf dem Tuch) durch das Ableiten des Regenwassers zu verhindern.

Aufbewahrung, Transport

Aufbewahrung

- Bewahren Sie die Markise bei längerer Lagerung in einer trockenen Umgebung auf.

Retoure

- Heben Sie mindestens für die Dauer des Rückgaberechts nach Möglichkeit die Originalverpackung auf.
- Für eine Retoure das Produkt unbedingt wieder demontiert und gut verpackt im Originalkarton zurücksenden, um Schäden auf dem Rücktransport zu vermeiden.

Fehlersuchtablelle

WARNUNG!

Verletzungsgefahr!


Die Gelenkarme der Markise stehen unter sehr hoher Federspannung. Eine Demontage der Markise kann schwere Verletzungen zur Folge haben. Wenden Sie sich bei Störungen an den Gelenkarmen an Ihren Händler.

Im Falle einer Demontage wenden Sie sich an ein Fachunternehmen.

HINWEIS

Mögliche Schäden am Markisentuch!

Nach mehrmaligen Benutzen der Markise können ein oder beide Gelenkarme der Markise schief bzw. ungleichmäßig hängen. In diesem Fall müssen die Gelenkarme nachjustiert werden (siehe „Tuchneigung der Markise einstellen“ auf Seite DE-16).

 Für einen einwandfreien Betrieb der Markise müssen die Knickgelenke der Gelenkarme in regelmäßigen Abständen mit einem harz- und säurefreien Öl geölt werden.

Oft sind es nur kleine Fehler, die zu einer Störung führen. Meistens können Sie diese leicht selbst beheben. Bitte sehen Sie zuerst in der folgenden Tabelle nach, bevor Sie sich an den Service wenden. So ersparen Sie sich viel Mühe und eventuell auch Kosten.

Problem	Mögliche Ursache	Lösungen, Tipps, Erklärungen
Markisentuch rollt sich ungleichmäßig auf.	Tuchneigung nicht korrekt eingestellt?	Tuchneigung einstellen („Tuchneigung der Markise einstellen“ auf Seite DE-16)
	Gelenkarme nicht korrekt ausgerichtet?	Gelenkarme ausrichten („Gelenkarme ausrichten“ auf Seite DE-17)
Markise schließt nicht richtig auf einer Seite.	Überprüfen Sie die Einstellung des Gelenkarms.	Unterfüttern Sie die Roll-Welle einseitig mit Gewebe für mehr Volumen. Anschließend Gelenkarme einstellen.

Technische Daten

Markise

Produktbezeichnung	BW13000SKD	BW13000SKD	BW13000SKD	BW13000SKD
Bestellnummer	35835209, 61074508, 69485005	60368433, 48968326, 51068312, 47936816, 97024919	13751013, 83561060, 94144316, 27132949, 53204959	83660124, 74372203, 40812016
Abmaße	3,95 × 2,5 m	2,95 × 2 m	3,50 × 2 m	2,5 × 2 m
Nettogewicht	29,8 kg	23,5 kg	25,9 kg	21 kg
Stoff	Polyester	Polyester	Polyester	Polyester
Windwiderstandsklasse*	Klasse 2	Klasse 2	Klasse 2	Klasse 2

*) Windwiderstandsklasse 2: Die Markise darf bis maximal Windstärke 5 ausgefahren bleiben. Definition nach Beaufort: frische Brise, frischer Wind. Kleine Laubbäume beginnen zu schwanken. Schaumkronen bilden sich auf Seen. Geschwindigkeit 28–37 km/h = 7,5–10,4 m/s

Umweltschutz

Produkt entsorgen

Dieses Produkt gehört nicht in den Hausmüll! Entsorgen Sie es fachgerecht. Informationen dazu erhalten Sie beim zuständigen Abfallbeseitigungsverband.

Unser Beitrag zum Schutz der Ozonschicht



Unsere Verpackungen werden aus umweltfreundlichen, wiederverwertbaren Materialien hergestellt:

- Außenverpackung aus Pappe
- Formteile aus geschäumtem, FCKW-freiem Polystyrol (PS)
- Folien und Beutel aus Polyäthylen (PE)

Wenn Sie sich von der Verpackung trennen möchten, entsorgen Sie diese bitte umweltfreundlich.

Service

Bitte beachten! Sie sind für den einwandfreien Zustand des Produkts und die fachgerechte Benutzung im Haushalt verantwortlich.
Für diesen Artikel gilt die gesetzliche Gewährleistung von 24 Monaten.
Durch Nichtbeachtung dieser Anleitung verursachte Schäden können leider nicht anerkannt werden.

Damit wir Ihnen schnell helfen können, nennen Sie uns bitte:

Produktbezeichnung	Größe	Farbe	Bestellnummer
BW13000SKD	3,95 × 2,5 m	gelb grau	35835209
BW13000SKD	3,95 × 2,5 m	orange braun	61074508
BW13000SKD	3,95 × 2,5 m	anthrazit	69485005
BW13000SKD	2,95 × 2 m	beige	60368433
BW13000SKD	2,95 × 2 m	gelb grau	48968326
BW13000SKD	2,95 × 2 m	grau weiß	51068312
BW13000SKD	2,95 × 2 m	orange braun	47936816
BW13000SKD	2,95 × 2 m	anthrazit	97024919
BW13000SKD	3,50 × 2 m	beige	13751013
BW13000SKD	3,50 × 2 m	gelb grau	83561060
BW13000SKD	3,50 × 2 m	grau weiß	94144316
BW13000SKD	3,50 × 2 m	orange braun	27132949
BW13000SKD	3,50 × 2 m	anthrazit	53204959
BW13000SKD	2,5 × 2 m	gelb grau	83660124
BW13000SKD	2,5 × 2 m	orange braun	74372203
BW13000SKD	2,5 × 2 m	anthrazit	40812016

Beratung, Reklamation und Bestellung

Wenden Sie sich bitte an die Produktberatung Ihres Versandhauses, wenn

- die Lieferung unvollständig ist,
- das Produkt Transportschäden aufweist,
- Sie Fragen zu Ihrem Produkt haben,
- sich eine Störung nicht mithilfe der Fehlersuchtafel beheben lässt.

Kunden in Deutschland

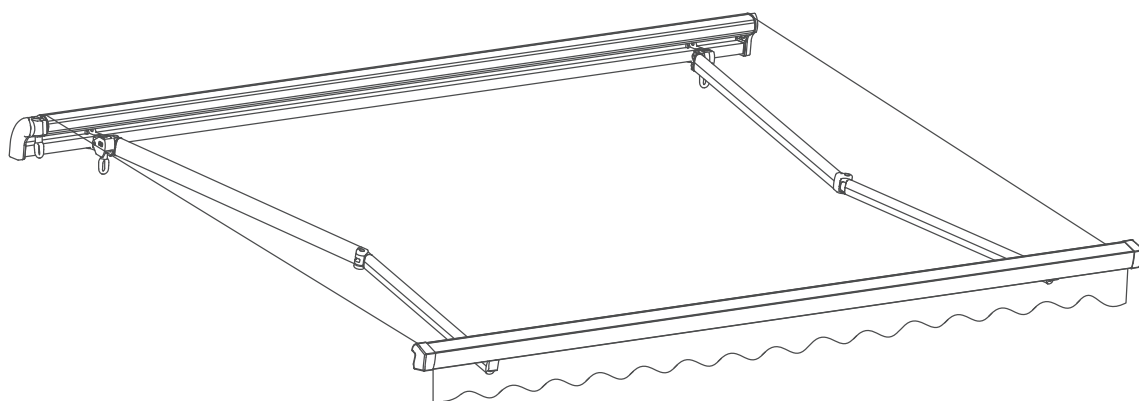
- Wenden Sie sich bitte an unseren Technik-Service:
Telefon 040 36 03 33 50
E-Mail: baumarkt@otto.de

Kunden außerhalb Deutschlands

- Wenden Sie sich bitte an das Kundencenter oder die Produktberatung Ihres Versandhauses.

KONIFERA

BW13000SKD



Gebruiksaanwijzing

Knikarmzonnesherm met verstelbare
hellingshoek

Handleiding/versie:
wT-00025/011221
Nadruk, ook gedeeltelijk, is niet
toegestaan!

Inhoudsopgave



Lees eerst de veiligheidsaanwijzingen en de gebruiksaanwijzing aandachtig door voordat u product in gebruik neemt. Alleen zo kunt u alle functies veilig en betrouwbaar gebruiken.

Neem ook altijd de nationale voorschriften in uw land in acht die naast de in deze handleiding genoemde voorschriften gelden.

Bewaar alle veiligheidsaanwijzingen en aanwijzingen voor de toekomst. Geef alle veiligheidsaanwijzingen en aanwijzingen door aan de volgende gebruiker van het product.

Veiligheid	NL-3
Juist gebruik	NL-3
Verklaring van begrippen	NL-4
Persoonlijke veiligheidsvoorziening	NL-4
Veiligheidsaanwijzingen	NL-4
Levering	NL-9
Leveringsomvang	NL-9
Levering controleren	NL-10
Algemene informatie over het schermdoek	NL-10
Montage	NL-11
Uitpakken	NL-11
Benodigd gereedschap	NL-11
Zonneschermbinnen in elkaar zetten	NL-11
Montage voorbereiden	NL-14
Scherm monteren	NL-14
Doekhelling van het zonneschermbinnen instellen	NL-16
Scharnierarmen uitlijnen	NL-17
Scherm demonteren	NL-17
Bediening	NL-18
Voordat u begint	NL-18
Lijst met onderdeelbenamingen	NL-18
Zonneschermbinnen in-/uitschuiven	NL-19
Krukaandrijving van het zonneschermbinnen	NL-19
Reiniging en onderhoud	NL-21

Opslag, transport	NL-22
Opslag	NL-22
Retoursturen	NL-22
Tabel voor foutopsporing	NL-23
Technische gegevens	NL-24
Zonneschermbinnen	NL-24
Milieubescherming	NL-25
Afvalverwijdering van het product	NL-25
Onze bijdrage ter bescherming van de ozonlaag	NL-25
Service	NL-26
Advies, reclamatie en bestelling	NL-27

Veiligheid


Juist gebruik

Dit product mag uitsluitend als zonwering worden gebruikt.

Enig ander gebruik is niet toegestaan! Dit product mag met name niet worden gebruikt als bescherming tegen regen, wind of sneeuw.

Gebruik het product uitsluitend, zoals beschreven in deze gebruiksaanwijzing. Elk ander gebruik geldt als onjuist gebruik en kan materiële schade of zelfs letsel veroor-

zaken. De fabrikant kan niet aansprakelijk worden gesteld voor schade die is ontstaan door onjuist gebruik.

 Deze gebruiksaanwijzing heeft betrekking op meerdere artikelen met verschillende uitrustingen. Daarom kan het afgebeelde product qua vorm en kleur afwijken van uw zonnescerm.

Deze gebruiksaanwijzing is van toepassing voor de volgende artikelen:

Type zonnescerm	Afmetingen (breedte × lengte)	Bestelnummer
Knikarmzonnescerm	3,95 × 2,5 m	35835209
Knikarmzonnescerm	3,95 × 2,5 m	61074508
Knikarmzonnescerm	3,95 × 2,5 m	69485005
Knikarmzonnescerm	2,95 × 2 m	60368433
Knikarmzonnescerm	2,95 × 2 m	48968326
Knikarmzonnescerm	2,95 × 2 m	51068312
Knikarmzonnescerm	2,95 × 2 m	47936816
Knikarmzonnescerm	2,95 × 2 m	97024919
Knikarmzonnescerm	3,50 × 2 m	13751013
Knikarmzonnescerm	3,50 × 2 m	83561060
Knikarmzonnescerm	3,50 × 2 m	94144316
Knikarmzonnescerm	3,50 × 2 m	27132949
Knikarmzonnescerm	3,50 × 2 m	53204959
Knikarmzonnescerm	2,5 × 2 m	83660124
Knikarmzonnescerm	2,5 × 2 m	74372203
Knikarmzonnescerm	2,5 × 2 m	40812016

Verklaring van begrippen

De volgende signaalwoorden worden gebruikt in deze gebruiksaanwijzing.

WAARSCHUWING!


Dit signaalwoord geeft een gevaar aan met een gemiddeld risiconiveau dat als dit niet wordt voorkomen de dood of ernstig letsel tot gevolg kan hebben.

VOORZICHTIG!

Dit signaalwoord geeft een gevaar aan met een laag risiconiveau dat als dit niet wordt voorkomen gering of matig letsel tot gevolg kan hebben.

OPMERKING

Dit signaalwoord waarschuwt voor mogelijke materiële schade.

 Dit symbool wijst op handige extra informatie.

Persoonlijke veiligheidsvoorziening



Draag bij de montage (boringen) een stofmasker.



Draag bij het monteren een veiligheidshelm.



Bij de montage (boringen) van het product bestaat gevaar door rondvliegende splinters! Draag een veiligheidsbril.



Draag bij het monteren veiligheidschoenen.



Draag veiligheidshandschoenen bij het monteren.

Veiligheidsaanwijzingen

Dit hoofdstuk bevat algemene veiligheidsaanwijzingen die u voor uw eigen veiligheid en ter bescherming van derden altijd in acht moet nemen. Neem ook de waar-

schuwingsaanwijzingen in de afzonderlijke hoofdstukken over inbedrijfstelling, bediening, opbouw enz. in acht.

- Op een zonneschermbestand de meest verschillende inwerkende krachten in, zoals wind of regen. Het zonneschermbestand moet bestendig zijn tegen deze deels aanzienlijke krachten en middels de bevestigingsconsoles worden overgebracht naar het montageoppervlak. Controleer daarom voor het eerste gebruik eerst of alle schroeven goed zijn aangedraaid.
- Bij extreme belasting kunnen hoge trekkrachten optreden bij de bevestigings Schroeven. Controleer daarom of het montageoppervlak voldoende draagkracht heeft. Als u niet zeker bent van de te gebruiken ondergrond, verzoeken wij u een vakman te raadplegen.
- Een veilig en risicoloos gebruik van het zonneschermbestand kan uitsluitend worden gewaarborgd als deze regelmatig wordt gecontroleerd en onderhouden. Het zonneschermbestand moet regelmatig worden onderzocht op tekenen van slijtage of schade aan de bespanning en het frame.
- Gebruik voor de installatie van het product uitsluitend geschikt bevestigingsmateriaal. Raadpleeg een vakman om de juiste keuze te maken.
- Het product niet gebruiken in de buurt van warmtebronnen, zoals bv. verwarmings- of barbecueapparatuur.
- Niet op plaatsen met hoge temperaturen gebruiken, zoals bv. langs muren in de buurt van ovens.
- Barbecue niet in de buurt van het zonneschermbestand en ontsteek geen vuur in de buurt van het zonneschermbestand.
- Verander geen onderdelen aan het zonneschermbestand.

- Steek uw hand niet in de behuizing tijdens het in- of uitschuiven van het zonnescerm.
- Gebruik uitsluitend originele reserveonderdelen. Alleen deze reserveonderdelen zijn geconstrueerd en geschikt voor het product. Andere reserveonderdelen leiden niet alleen tot het vervallen van de garantie, maar kunnen ook u en uw omgeving in gevaar brengen.
- Laat mensen, met name kinderen, zich niet aan het scherm omhoogtrekken. Het scherm kan naar beneden vallen. Lichamelijk letsel en/of materiële schade kunnen het gevolg zijn.
- Om schade te vermijden, mag het zonnescerm niet worden uitgeschoven bij stevige wind.
- Het montagemateriaal is bedoeld voor de montage van het zonnescerm op beton en massief metselwerk. Voor een montage op muren van anderen materialen moeten andere wandankers worden gebruikt. Neem voor vragen hieromtrent contact op met een vakman.

WAARSCHUWING!

Kans op verstikking!

- Kinderen kunnen in de verpakkingfolie verstrikt raken of kleine onderdelen inslikken en stikken.
- Laat kinderen niet met de verpakkingfolie spelen.
 - Voorkom dat kinderen kleine onderdelen van het product aftrekken of uit de zak met accessoires pakken en in de mond steken.

VOORZICHTIG!

Gevaren voor kinderen en personen met fysieke, sensorische of geestelijke beperkingen!

- Dit product is niet bestemd voor gebruik door personen (met inbegrip van kinderen) met beperkte lichamelijke, zintuiglijke of verstandelijke vermogens of te weinig ervaring en/of kennis, tenzij voor hun veiligheid een bevoegd persoon toezicht houdt of instructies gegeven heeft over hoe het product gebruikt moet worden.
- Kinderen mogen niet met het product spelen.
- Reiniging en gebruikersonderhoud mogen niet door kinderen zonder toezicht worden uitgevoerd.
- Zorg ervoor dat kinderen geen toegang tot het product hebben als ze onbeheerd achterblijven.

Kwalificatie



Installatie uitsluitend door gekwalificeerd personeel

- De montagehandleiding is bestemd voor de gekwalificeerde monteur, die over ervaren kennis in de volgende bereiken dient te beschikken:
 - Arbo-maatregelen, bedrijfsveiligheid en ongevallenpreventie
 - omgang met ladders en balken
 - Handhaving en transport van lange, zware bouwonderdelen
 - Omgang met gereedschap en machines
 - Plaatsing van bevestigingsmiddelen
 - Beoordeling van het bouw materiaal (neem voor vragen hieromtrent contact op met een vakman.)
 - Ingebruikname en bedrijf van het product

Als niet over een van deze kwalificaties wordt beschikt, moet een vakkundige montagebedrijf worden geraadpleegd.

Handmatige bediening

- Bij stroomuitval kan het zonnescerm met een zwengel worden bediend.
- Het bedieningsgedeelte van de hand-zwengel mag niet hoger liggen dan 1,8 m.
- Wees voorzichtig bij het uitschuiven van het zonnescerm, omdat het snel kan vallen als gevolg van zwakke of gebroken veren.

Omhoog trekken met touwen

- Als het zonnescerm moet worden gehesen naar een hoger bereik met behulp van touwen, moet u het zonnescerm
 - uit de verpakking nemen,
 - met de hijstouwen te koppelen, zodat deze niet kunnen wegglijden,
 - In horizontale ligging gelijkmatig omhoog te trekken.

Montageconsoles

- Voor begin van de montage moet u controleren,
 - of de geleverde montageconsoles in type en aantal overeenkomen met de leveringsomvang,
 - of de bij de bestelling gemaakte gegevens middels de bevestigingsondergrond met de daadwerkelijk aangetroffen bevestigingsondergrond overeenkomen.
- Als hierbij afwijkingen worden gedefinieerd, die de veiligheid beïnvloeden, mag de montage niet worden uitgevoerd.

Bevestiging

- Controleer met de juiste apparatuur vóór de werkzaamheden of zich evt. verborgen leidingen in het werkgebied bevinden. Raadpleeg bij twijfel het bevoegde nutsbedrijf. Contact met stroomleidingen kan leiden tot brand en een elektrische schok. Beschadiging van een gasleiding kan leiden tot explosie. Beschadiging van een waterleiding leidt tot grote materiële schade of kan een elektrische schok veroorzaken.
- Het zonnescerm voldoet aan de in de technische gegevens aangegeven windweerstandsklasse (zie „Technische gegevens” op pagina NL-24).
- In gemonteerde stand voldoet deze uitsluitend aan de vereisten als
 - het zonnescerm is gemonteerd met de in deze gebruiksaanwijzing weergegeven type en aantal consoles,
 - het zonnescerm met inachtneming van de aangegeven pluguitschuifkrachten is gemonteerd,
 - bij de montage de in de leveringsomvang aanwezige muurankers zijn gebruikt.
- Controleer van tijd tot tijd of alle schroeven, moeren, enz. goed vastzitten.
- Het scherm mag alleen worden gemonteerd op een stabiele ondergrond met voldoende draagvermogen.
- Monteer het scherm indien mogelijk niet bij vorst en sneeuw. Anders kan het scherm beschadigd raken.
- Let erop dat het oppervlak, waaraan het zonnescerm wordt bevestigd, vlak is. Oneffen oppervlakken maken een goede bevestiging lastig.

Opstapmiddelen

- Opstapmiddelen mogen niet aan het zonnescerm worden bevestigd of tegen aan worden gezet. U moet een stevige stand hebben om voldoende stevigheid te bieden. Gebruik uitsluitend opstapmiddelen die een voldoende hoge draagkracht hebben.

Valbeveiliging

- Bij werkzaamheden op grotere hoogtes bestaat risico op vallen. Er moeten geschikte maatregelen tegen vallen worden gebruikt.

Ongecontroleerde bediening

- Bij handmatige bediening moet de bedieningszwengel worden geplaatst en goed worden opgeborgen.

Proefdraaien

- Bij het uitschuiven voor de eerste keer mag niemand in het uitschuifbereik of onder het zonnescerm bevinden. De bevestigingsmiddelen en consoles moeten na het uitschuiven voor de eerste keer een optische controle ondergaan.

Gebruik bij regen

- Als de hellingshoek van het zonnescerm geringer is dan $25\% = 14^\circ$, gemeten ten opzichte van horizontaal, mag het niet bij regen worden uitgeschoven. Er bestaat gevaar voor vorming van waterzakken in het doek waardoor het scherm kan worden beschadigd of kan neerstorten.

Gebruik bij wind

- Bij een juiste montage voldoet het zonnescerm aan de eisen van de in de technische gegevens aangegeven windweerstandsklasse.
- Het zonnescerm mag uitsluitend worden gebruikt voor de in de maximaal weergegeven windweerstandsklasse vermelde windsnelheden.

Gebruik bij sneeuw en ijs

- Het zonnescerm mag niet worden gebruikt (uitgeschoven) bij sneeuw of vorst. Het gevaar bestaat dat het zonnescerm wordt beschadigd of omlaag valt.
- De automatische bediening moet bij vorst worden uitgeschakeld.

Gebladerte en vreemde objecten

- Gebladerte en overige vreemde objecten op het zonnescermdoek, in de zonnescermmkast en in de geleiders moeten direct worden verwijderd. Het gevaar bestaat dat het zonnescerm wordt beschadigd of omlaag valt.

Hindernissen

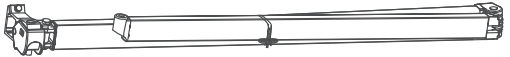


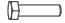














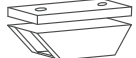




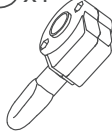

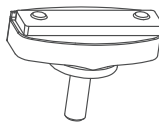



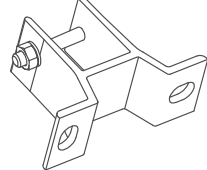
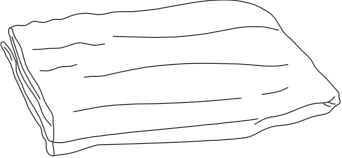
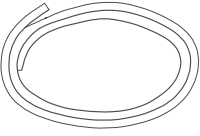

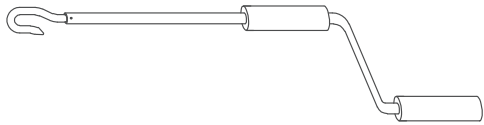
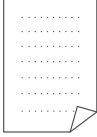
- In het uitgeschoven bereik van het zonnescerm mogen geen obstakels staan. Het risico bestaat dat de personen bekneeld kunnen raken.
- Er bestaan knel- en schaarbereiken tussen de beweegbare onderdelen van het zonnescerm. Kledingstukken resp. lichaamsdelen kunnen naar binnen worden getrokken.
- Aanvullende belastingen van het zonnescerm door opgehangen voorwerpen of door vastzetten van touwen kunnen leiden tot schade of het vallen van het zonnescerm en zijn daarom niet betrouwbaar.

Onderhoud

- Een veilig en risicoloos gebruik van het zonnescerm kan uitsluitend worden gewaarborgd als deze regelmatig wordt gecontroleerd en onderhouden. Het zonnescerm moet regelmatig worden onderzocht op tekenen van slijtage of schade aan de bespanning en het frame.
- Als dergelijke beschadigingen worden vastgesteld, moet u een vakman raadplegen voor de reparatie. Zonneschermen die moeten worden gerepareerd, mogen niet worden gebruikt.
- Controleer het zonnescerm regelmatig op tekenen van slijtage of schade
- Controleer van tijd tot tijd of alle schroeven, moeren, enz. goed vastzitten.

Levering

Leveringsomvang

<p>Ⓐ₁x1</p> 	<p>Ⓐ₂x1</p> 
<p>Ⓐ₃x1 Ⓐ₄x4 Ⓐ₅x4 Ⓐ₆x4</p>     <p>M6x45 Ø6.5 M6</p>	<p>Ⓐ₇x1</p> 
<p>Ⓐ₈x1</p> 	<p>Ⓑ₁x1</p> 
<p>Ⓑ₂x1</p> 	<p>Ⓑ₃x1 Ⓑ₄x12 Ⓒx6</p>    <p>ST4x15</p>
<p>Ⓓ₁x1</p> 	<p>Ⓓ₂x1</p> 
<p>Ⓓ₃x1 Ⓓ₄x1 Ⓓ₅x1</p>   	<p>Ⓔx1 Ⓕx1</p>  
<p>Ⓖx1 Ⓕx1 Ⓛx4 Ⓜx1 Ⓚx2</p>      <p>ST5x15 M6x40</p>	<p>Ⓛx2 Ⓜx2 Ⓝ₁x2 Ⓝ₂x2 Ⓞx2* x3*</p>     
<p>Ⓟx1</p> 	<p>Ⓠx3 Ⓡx4* x6*</p>  
<p>Ⓢx1</p> 	



Het aantal wandankers en bevestigingsconsoles is afhankelijk van de breedte van uw zonnescherm:

Breedte van het zonnescherm	Bevestigingsconsoles	Wandanker
< 3,3 m	2	4
3,3–4,25 m	3	6

Levering controleren

1. Transporteer het product naar een geschikte locatie en pak het uit.
2. Verwijder alle verpakkingsmaterialen, kunststof profielen, tapes en piepschuimstukken.
3. Controleer of de levering compleet is.
4. Controleer of het product transportschade heeft.
5. Mocht de levering incompleet zijn of het product transportschade hebben, neem dan contact op met het verkooppunt (zie „Service” op pagina NL-26).

Algemene informatie over het schermdoek

Schermdoeken zijn hoogwaardige producten. Toch kan er, zelfs met de huidige stand van de techniek en milieuvorschriften, sprake zijn van imperfecties. Ondanks de geavanceerde productie- en verwerkings-technieken kunnen bepaalde onvolkomenheden in het doek voorkomen.

In vrijwel alle schermdoeken treden dergelijke effecten in meer of mindere mate op. Dit gaat echter op geen enkele manier ten koste van de kwaliteit van de doeken.

Om teleurstelling te voorkomen, wijzen wij u in het kader van de consumentenvoorlichting uitdrukkelijk op de volgende kenmerken: *

- Tijdens de productie en bij het vouwen van de doeken ontstaan knikvouwen. Vooral bij felle kleuren kan dat ertoe leiden dat er op het doek pigmentverplaatsingen ontstaan, die bij tegenlicht donkerder (als vuile strepen) lijken. De waarde en het gebruiksgemak van het scherm worden hierdoor niet aangetast.

- Krijteffecten zijn lichte strepen die ontstaan tijdens de verwerking van afgewerkte producten en die zelfs met de grootste zorg niet altijd kunnen worden vermeden. Zij kunnen dan ook niet als reclamatierefen worden opgevoerd.
- Regenbestendigheid: Schermdoek van acryl en polyester is waterafstotend geïmpregneerd en bij een minimale hellingshoek van 14° bestand tegen een lichte, korte regenbui. Bij zware of langdurige regenbuien moet het scherm worden ingetrokken om schade te voorkomen. Nat opgerolde schermen moeten zo snel mogelijk weer worden uitgerold om te drogen.
- Rimpels in de zoom, naad of baan kunnen ontstaan doordat het doek uit meerdere lagen bestaat en verschillende wikkeldrachten op de doekas inwerken. De stofspanningen die hierdoor ontstaan kunnen rimpels (zoals wafel- en visgraatpatronen) veroorzaken.
- Het naaigaren van het doek hoeft niet dezelfde kleur te hebben als het doekdeel waarin de naad zich bevindt.
- *) (Uittreksel uit: Wichtige Verbraucherinformationen: 'Produkteigenschaften von Markisentüchern' van het Duitse Industrieverband Technische Textilien – Rollladen – Sonnenschutz e.V.).

Montage

Uitpakken

⚠ WAARSCHUWING!

Kans op verstikking!

Kinderen kunnen in de verpakkingstofie verstrikt raken of kleine onderdelen inslikken en stikken.

- Laat kinderen niet met de verpakkingstofie spelen.
- Voorkom dat kinderen kleine onderdelen van het product aftrekken of uit de zak met accessoires pakken en in de mond steken.

⚠ VOORZICHTIG!

Risico op letsels!

Een onjuiste omgang met het product kan letsel veroorzaken.

- Het product is zwaar en onhandzaam. Vraag bij het transport om hulp van een ander persoon.

- Voorkom het plotseling uitklappen van delen, vooral van de scharnierarmen.

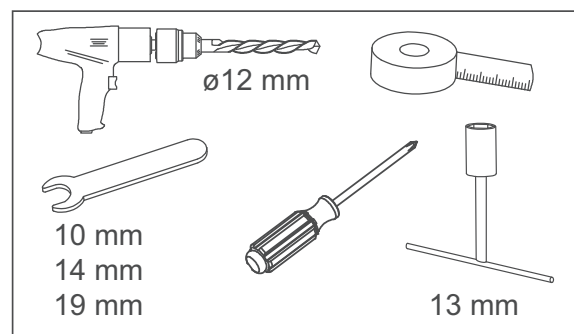
⚠ OPMERKING

Kans op beschadiging!

Een onjuiste omgang met product kan beschadigingen veroorzaken.

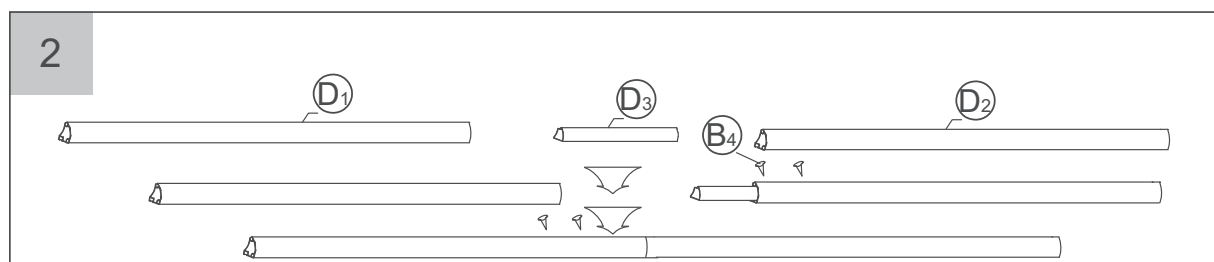
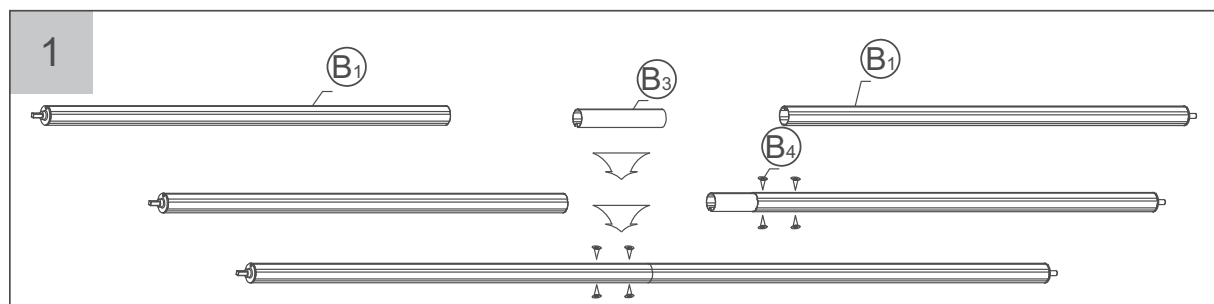
- Gebruik voor het uitpakken geen scherpe of spitse voorwerpen.

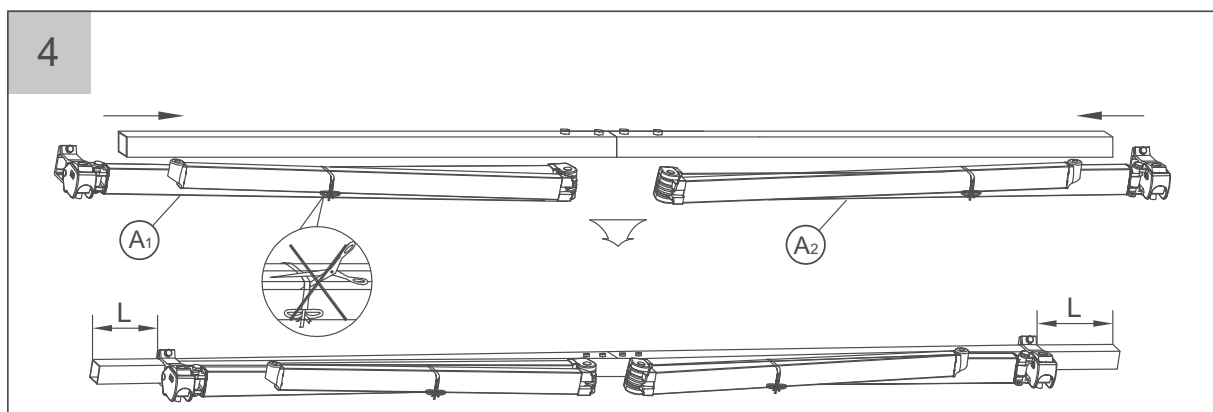
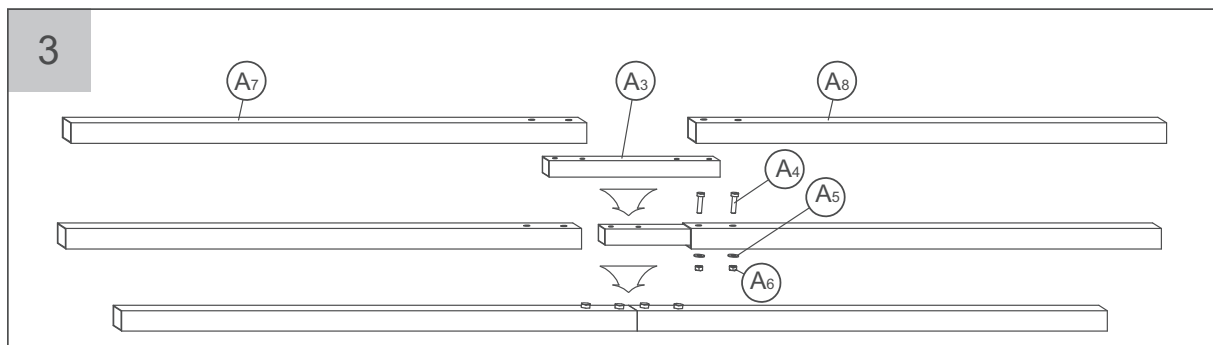
Benodigd gereedschap



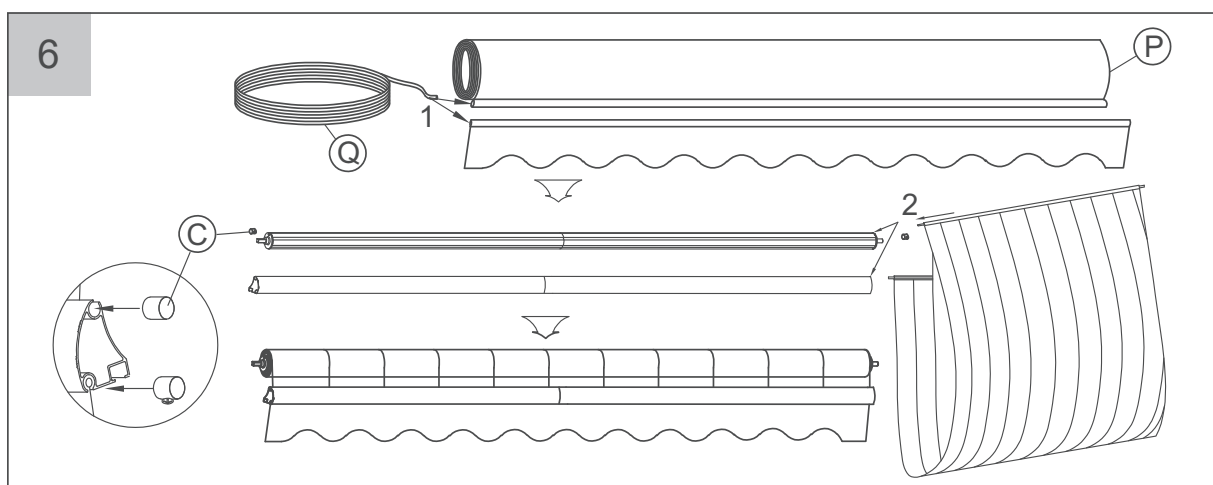
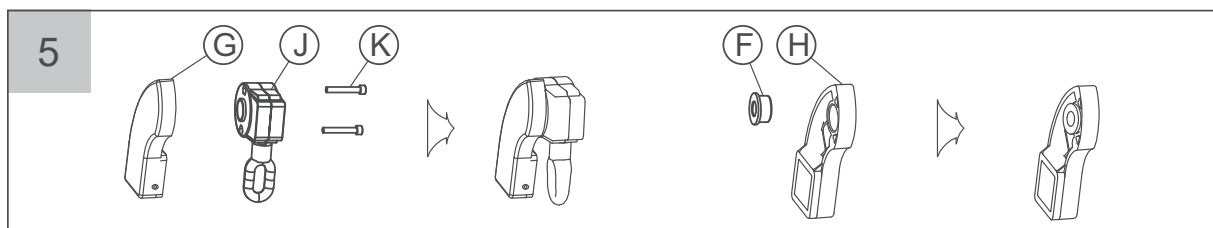
i Het benodigd gereedschap wordt niet meegeleverd.

Zonnescherm in elkaar zetten

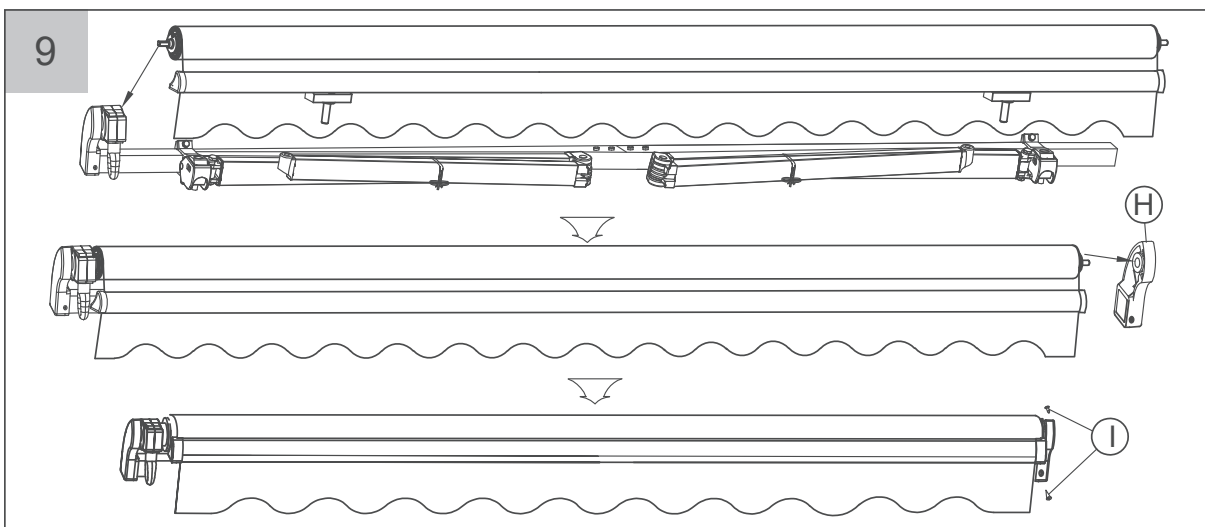
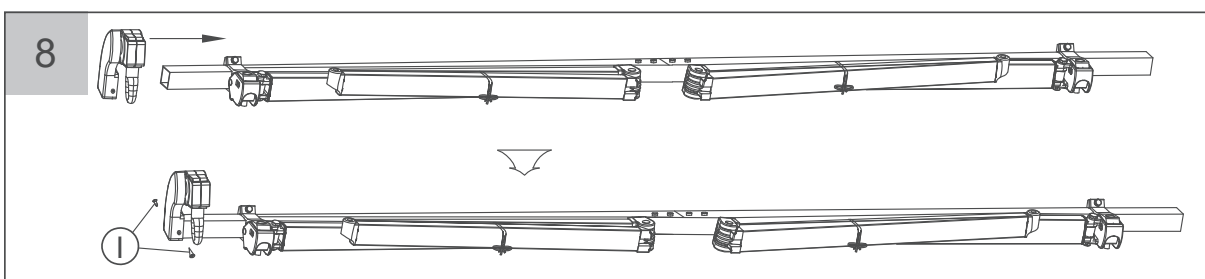
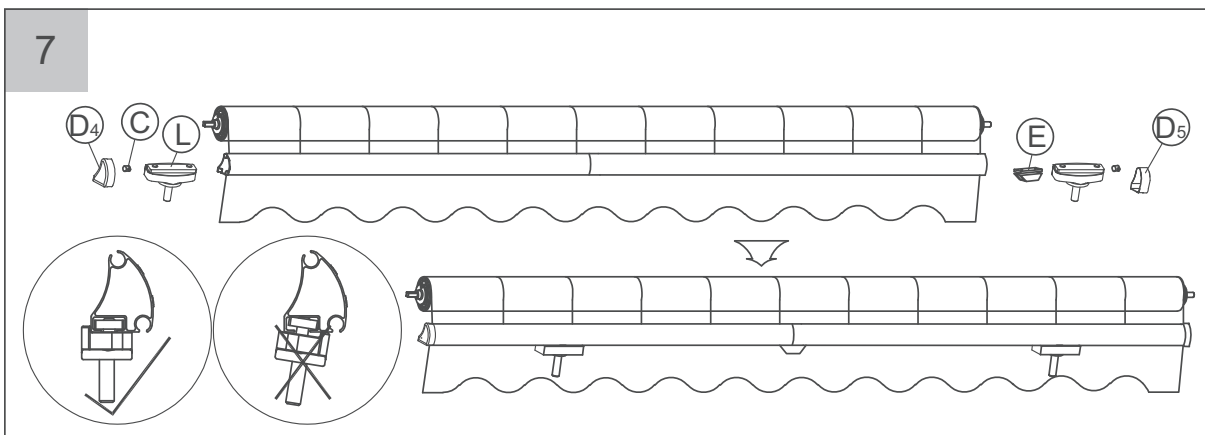




- Breedte zonnescherm 2,95 m: L = 330 mm
- Breedte zonnescherm 3,5 m: L = 550 mm
- Breedte zonnescherm 3,95 m: L = 580 mm



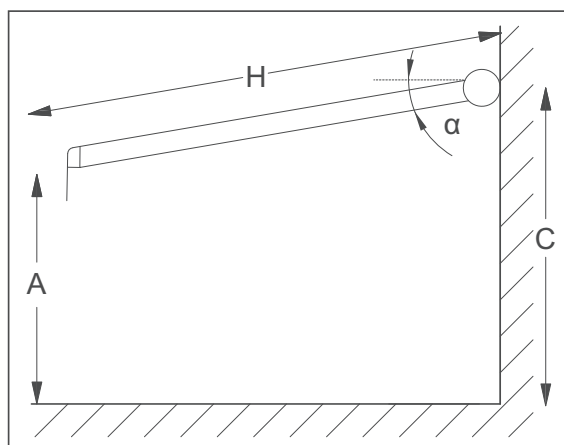
1. Insteken
2. Door het doek en de voorste stang steken



Montage voorbereiden

Inbouwhoogte

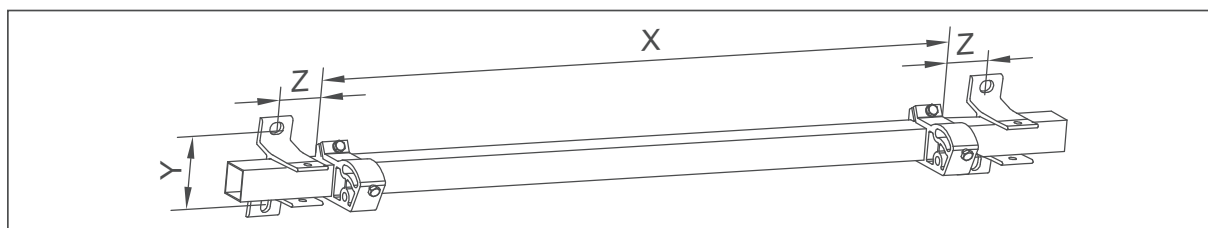
Bepaal de hoogte waarop het scherm aan de muur moet worden bevestigd. Als het scherm boven een deur moet komen, moet het minstens 20 cm boven de deur worden gemonteerd. Let ook op de hellingshoek van het scherm. De minimale hellingshoek van het doek voor de waterafvoer bij regen moet 14° zijn. De hoek kan na de montage gemakkelijk worden aangepast. De voorste valstang (uitvalprofiel) moet in uitgeschoven toestand een doorgangshoogte van minimaal 2,5 m hebben.



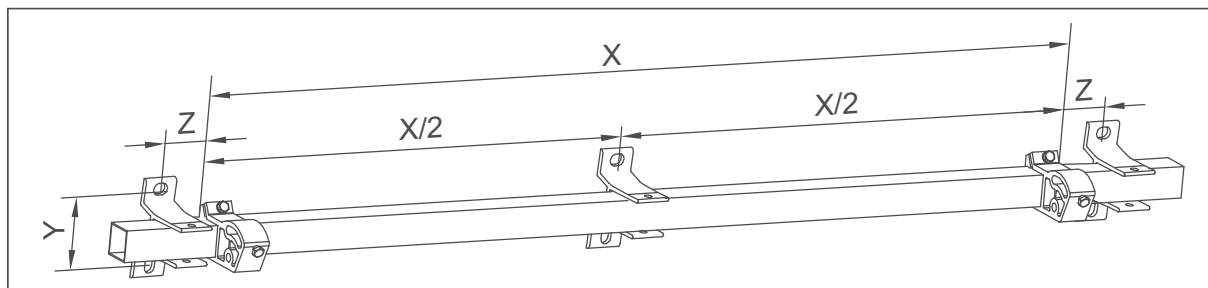
- $\alpha = 10^\circ$: $C = A + H \times 0,17$
- $\alpha = 30^\circ$: $C = A + H \times 0,5$
- $\alpha = 45^\circ$: $C = A + H \times 0,71$

Afstand tussen naburige bevestigingsconsoles

- X = afstand tussen armsteunen
- Y = 84 mm
- Z = 50 mm



Afstand tussen naburige bevestigingsconsoles als de breedte van het zonnescerm < 3,3 m is.



Afstand tussen naburige bevestigingsconsoles als de breedte van het zonnescerm 3,3 – 4,25 m bedraagt.

Scherf monteren

⚠ WAARSCHUWING!

Risico op letsels!

Door wind kan een zonnescerm aan grote krachten worden blootgesteld. Een onjuist gemonteerd zonnescerm kan zich losrukken hetgeen tot zwaar letsel

kan leiden.

⚠ VOORZICHTIG!

Risico op vallen!

Let bij de montage op een veilige stand.
Gevaar voor snijwonden!

Metalen onderdelen kunnen scherpe randen hebben. Wees bij de montage voorzichtig en draag veiligheidshandschoenen.

Risico op letsels!

Voor de montage van het zonneschermblijven drie personen nodig. Ook is een ladder nodig. Het zonneschermblijven moet precies horizontaal worden aangebracht om ervoor te zorgen dat het soepel uit- en inschuift.

Controleer voor de ingebruikstelling absoluut of alle schroeven en andere bevestigingsmiddelen stevig vastzitten.

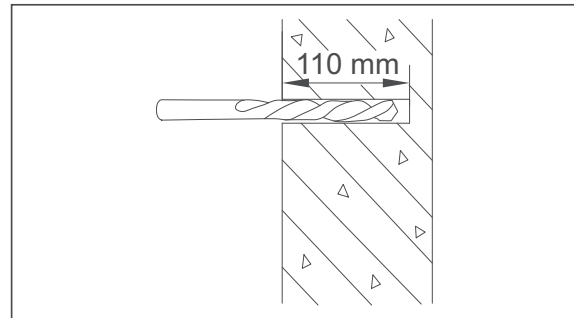
! OPMERKING

Kans op beschadiging!

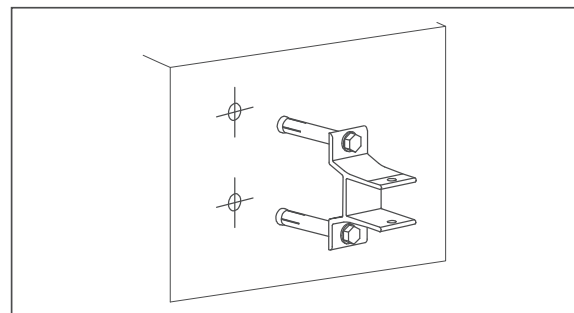
Kort uitstekende schroefdraadstangen zo ver in dat beschadiging van onderdelen en doek van het zonneschermblijven is uitgesloten.

- Afmetingen op het voorziene punt op de wand overbrengen.
- Trek hiervoor een exact horizontale lijn op de gewenste hoogte aan de wand. Gebruik hiervoor een lang meetlint en controleer de positie van de lijn met behulp van een waterpas.
- Voor het bepalen van de posities van de boorgaten steekt u telkens één console in de buurt van een armsteun (20 cm links of rechts naast een armsteun) op de dragende buis. Als er voldoende vrije ruimte voor de montage aanwezig is, gebruik dan de maximale afstand (20 cm) naast de armsteun voor de montage. Een aanwezige derde console wordt in het midden van het zonneschermblijven gepositioneerd.
- De gekozen posities van de consoles worden nu op de dragende buis gemarkeerd. Meet de posities met betrekking tot een vast punt (bv. einde van het zonneschermblijven) en teken de gemeten waarden af op een horizontale lijn op de bevestigingsondergrond als markeringen. Op deze markeringen plaatst u nu

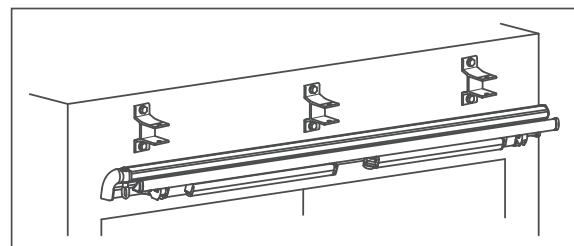
telkens een console als sjabloon en tekent u de positie van de bevestigingsgaten aan op de muur.



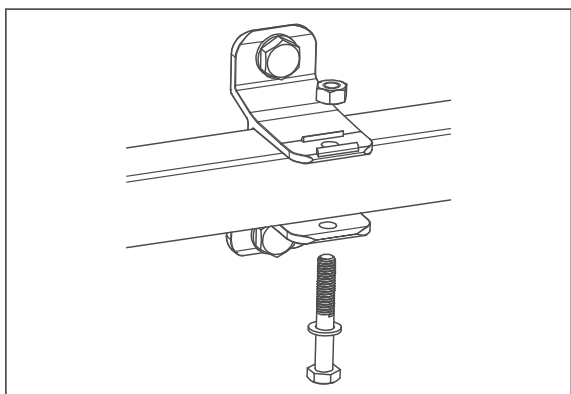
- Boor op de afgetekende posities; boor hierbij iets dieper dan de bevestigingsmiddelen lang zijn.



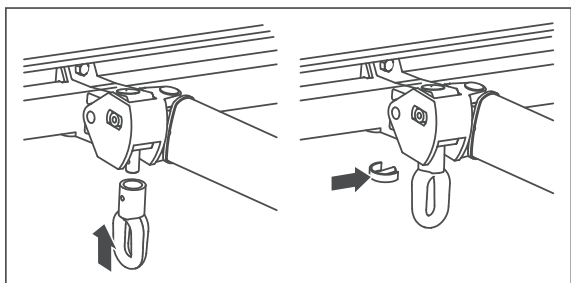
- Plaats de bevestigingsmiddelen in de boorgaten.
- Consoles horizontaal en verticaal met elkaar uitlijnen en met bevestigingsmiddelen vastschroeven.
- Montagevolgorde: console, sluitringen, borgring, moeren.



- Hang het zonneschermblijven met twee personen in de consoles. Hang hiervoor de dragende buis van het zonneschermblijven in de consoles.



- Plaats de moer van bovenaf en de schroef met onderlegging van onderaf en draai deze vast.



- Scharnierogen, zoals afgebeeld, erop plaatsen en met klemmen borgen.

Doekhelling van het zonnescerm instellen

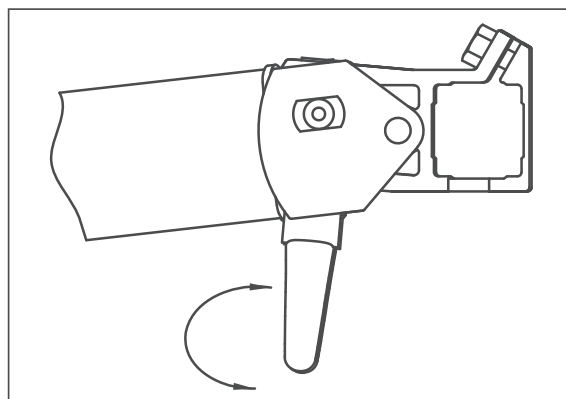
! OPMERKING

Mogelijk schade aan het zonnescermdoek!

De doekhelling moet aan beide zijden gelijk zijn ingesteld. Als de valstang niet horizontaal is, rolt het zonnescermdoek niet gelijkmatig op, hetgeen tot schade kan leiden.

Gevaar voor schade!

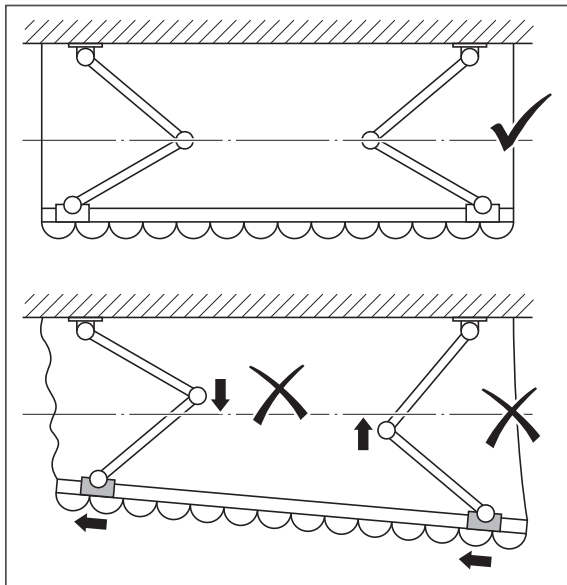
Let erop dat het zonnescerm slechts voor een derde mag zijn uitgeschoven als u de hellingshoek aanpast. Pas de hellingshoek nooit aan als het zonnescerm verder is uitgeschoven. Anders kan het zonnescerm beschadigd raken.



Indien nodig kunt de de doekhelling tussen 5° en 21° instellen. Let erop, dat voor de afvoer van regenwater minstens een doekhelling van 14° nodig is. Om de doekhelling in te stellen voert u de volgende stappen uit:

- Zonnescerm helemaal uitschuiven.
- Zwengel in het linker scharnier oog steken.
- Door aan de zwengel te draaien de gewenste hellingshoek instellen.
- Dezelfde stappen met de rechter armhouder uitvoeren.
- De valstang van het zonnescerm moet met een waterpas worden gecontroleerd op horizontale ligging.
- Eventueel eenzijdig naspannen, totdat de valstang horizontaal is.
- Hellingshoek: zie „Technische gegevens” op pagina NL-24
- Na het instelling van de hellingshoek moet worden gecontroleerd of het zonnescerm nog steeds goed dicht gaat.

Scharnierarmen uitlijnen



- Zonnescherm voor de helft uitschuiven.
- De uitlijning van de scharnierarmen controleren: de knikscharnieren moeten op een niveau zijn.
- De valpijp voor de scharnierarmen zover verschuiven, tot de knikscharnieren van de scharnierarmen op een niveau zijn.
- Het zonnescherm om te testen volledig uit- en inschuiven.
- Het verschuiven van de valpijp zolang herhalen tot de scharnierarmen parallel aan de valpijp en doekas sluiten.

- Schuif het zonnescherm helemaal in voordat u met de demontage begint.
- Bind de cassette van het zonnescherm bij elkaar om te voorkomen dat deze zich uitklapt. Onbedoeld uitklappen kan schade of letsel veroorzaken.
- Volg de montageaanwijzingen (zie „Service” op pagina NL-26) in omgekeerde volgorde.

Scherm demonteren

Als u het scherm niet langer gebruikt of wilt afvoeren, moet u het demonteren.

⚠ WAARSCHUWING!

Risico op letsels!

Voor de demontage van het zonnescherm zijn drie personen nodig.

⚠ VOORZICHTIG!

Risico op letsels!

Ook bij de demontage moeten de veiligheidsinstructies en aanwijzingen worden opgevolgd.

Bediening

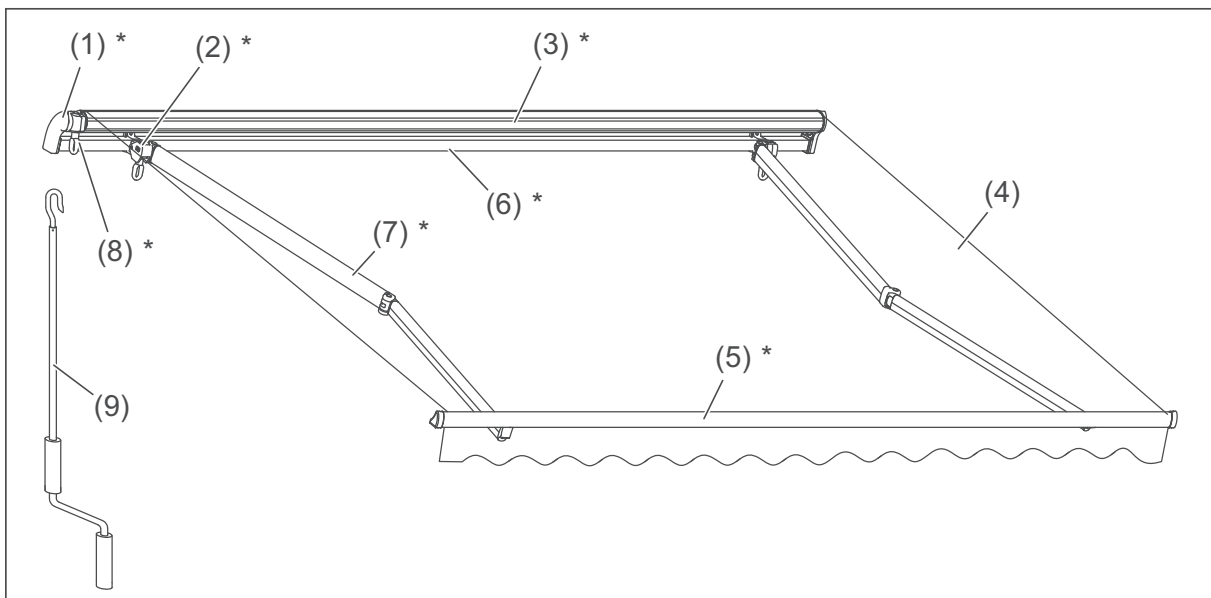
Voordat u begint

- Lees hoofdstuk „Veiligheid” op pagina NL-3 en neem alle veiligheidsinstructies in acht.

Controleer de veilige toestand van het product:

- Controleer het apparaat op zichtbare defecten.
- Controleer of alle onderdelen van het product stevig gemonteerd zijn.
- Zorg ervoor dat zich in het gebied, waar het zonnescherm wordt uitgeklat, geen personen of voorwerpen bevinden.

Lijst met onderdeelbenamingen



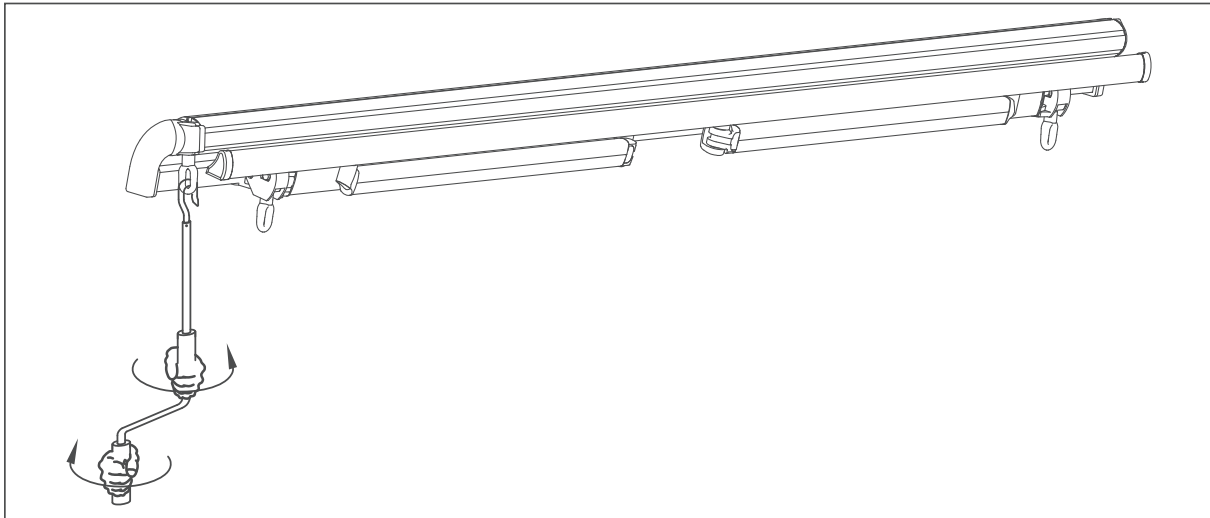
- (1) Afdekdop*
- (2) Armsteun*
- (3) Doekrol*
- (4) Schermdoek
- (5) Uitvalprofiel*
- (6) Dragende buis*
- (7) Scharnierarm*
- (8) Oog aandrijving*
- (9) Handzwengel

VOORZICHTIG!

Risico op letsels!

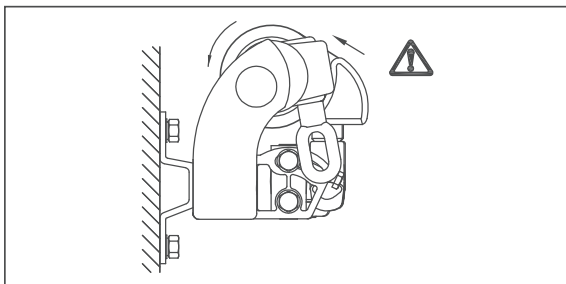
Als met [*] gekenmerkte onderdelen zijn beschadigd, gebruik dan het product niet voordat deze zijn vervangen.

Zonneschermin-/uitschuiven



Zie ook „Lijst met onderdeelbenamingen” op pagina NL-18

- Haak de zwengel in het oog van de aandrijving.
- Draai de zwengel met de klok mee om het zonneschermin te schuiven.
- Draai de zwengel tegen de klok in om het zonneschermin in te schuiven.
- Let erop dat het schermdoek in uitgeschoven toestand altijd strak gespannen is. Draai de zwengel evt. zo lang tegen de klok in tot het schermdoek strak gespannen is.



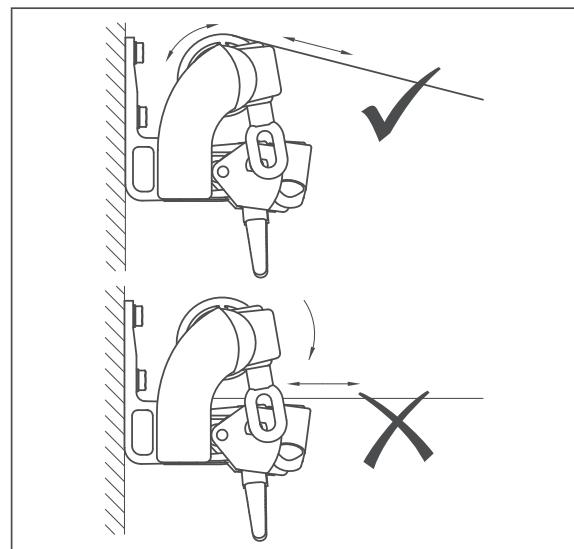
! OPMERKING

Gevaar voor schade!
Draai de zwengel niet verder als het uitvalprofiel tegen de cassette aankomt.

Krukaandrijving van het zonneschermin

! OPMERKING

Neem altijd het volgende in acht:
De zwengelaandrijving van het zonneschermin heeft geen aanslag voor het begrenzen van de omwentelingen van de doekrol. Om beschadigingen aan het doek te voorkomen, moet er daarom op worden gelet dat het schermdoek altijd bovenlangs op de doekrol wordt gewikkeld.



- Als het doek verkeerd om op de doekrol is gewikkeld, rol dan het doek helemaal af. Het is dan helemaal slap en wordt nu bij het verder wikkelen in dezelfde draai-richting weer bovenlangs opgerold.
- Het doek moet strak opgewikkeld zijn!
- Om grote slijtage aan de kruk en het oog van de aandrijving te voorkomen houdt u de handzwengel bij het draaien loodrecht.

Reiniging en onderhoud

! OPMERKING

Mogelijk schade aan het zonnescermdoek!

Stel het zonnescerm niet onnodig blot aan vochtig weer of vorst!

Een golving in het zoom-, naad- en baangedeelte ontstaat door meerdere lagen van de stof en verschillende wikkelsterktes op het doek. De hierdoor ontstane spanning in het stof kan patronen in het weefsel teweegbrengen.

Wikkelgolven naast de naad, op het op- en uitgerolde doek worden veroorzaakt door dubbele stoflagen in het naadgedeelte.

- Bij korte afwezigheid en opstekende wind moet het zonnescerm worden ingeschoven.
- Als het zonnescerm toch nat is geworden, moet u deze zo snel mogelijk in uitgeschoven stand laten drogen. Als het opgerolde zonnescermdoek voor langere tijd vochtig blijft, kunnen gemakkelijk aanzienlijke vlekken ontstaan.
- Controleer het zonnescerm om de 3 maanden om veilig te stellen dat alle bevestigingen goed zijn vastgedraaid en het product niet is beschadigd.
- Voor de reiniging van het zonnescermdoek moet u deze droog afborstelen. Hardnekkige vervuilingen moet u verwijderen met een warm sopje en een borstel. Voor het oprollen eerst laten drogen.
- Gebruik in geen geval reinigingsmiddelen die oplosmiddelen bevatten. Deze bleken en beschadigen het weefsel.
- Om mogelijke beschadigingen te voorkomen, gebruikt u nooit alkalische of zuurhoudende reinigingsmiddelen of stoomreinigers om het weefsel te reinigen. Om materiaalmoetheid te voorkomen, is het nodig, de vorming van waterzakjes (concentratie van water op het doek) door het afvoeren van regenwater te voorkomen.

De volgende verschijnselen zijn niet echt verkeerd, zolang ze zich niet overmatig voordoen:

- Doorhangen van de zonnescerfstof ten gevolge van het eigen gewicht is mogelijk.
- Kleurafwijkingen tussen de verschillende stofbanen kunnen om ontwikkelingstechnische redenen optreden.
- Schakeringen zijn slechts optische verschijnselen. Ze berusten op verschillende lichtbrekingen tussen gladde en geplooiden delen.
- Bij het confectioneren kan een schuin draadverloop optreden.

Opslag, transport

Opslag

- Bewaar het zonnescerm bij langere opslag in een droge omgeving.

Retoursturen

- Bewaar tenminste voor de duur van het retourrecht indien mogelijk de originele verpakking.
- Stuur het product altijd weer gedemonteerd en goed verpakt in de originele verpakking retour om schade bij het retoursturen te voorkomen.

Tabel voor foutopsporing

WAARSCHUWING!

Risico op letsels!


De knikarmen van het zonnescerm staan onder zeer hoge veerspanning. Demontage van het zonnescerm kan leiden tot ernstig letsel. Neem bij storingen aan de knikarmen contact op met de verkoper.

Neem in geval van demontage contact op met een vakbedrijf.

OPMERKING

Mogelijk schade aan het zonnescermdoek!

Na meermaals gebruik van het zonnescerm kunnen een of beide scharnierarmen van het zonnescerm scheef of ongelijkmatig hangen. In dat geval moeten de scharnierarmen worden bijgesteld (zie).

 Voor een probleemloze werking van het zonnescerm moeten de knikscharnieren regelmatig met een hars- en zuurvrije olie geolied worden.

Vaak zijn het maar kleine gebreken die tot een storing leiden. Meestal kunt u deze makkelijk zelf verhelpen. Kijk eerst in de volgende tabel voordat u zich tot de service wendt. Zo bespaart u zich veel moeite en eventueel ook kosten.

Probleem	Mogelijke oorzaak	Oplossingen, tips, toelichting
Zonnescermdoek rolt niet gelijkmatig op.	Doekhelling niet juist ingesteld?	Doekhelling instellen („Service” op pagina NL-26)
	Scharnierarmen niet correct uitgelijnd?	Scharnierarmen uitlijnen („Service” op pagina NL-26)
Schermdoek sluit aan één kant niet goed.	Controleer de afstelling van de knikarm.	Voorzie de rol-as aan één kant van stof voor meer volume. Stel vervolgens de knikarmen af.

Technische gegevens

Zonnescherm

Productaanduiding	BW13000SKD	BW13000SKD	BW13000SKD	BW13000SKD
Bestelnummer	35835209, 61074508, 69485005	60368433, 48968326, 51068312, 47936816, 97024919	13751013, 83561060, 94144316, 27132949, 53204959	83660124, 74372203, 40812016
Afmetingen	3,95 × 2,5 m	2,95 × 2 m	3,50 × 2 m	2,5 × 2 m
Nettogewicht	29,8 kg	23,5 kg	25,9 kg	21 kg
Stof	Polyester	Polyester	Polyester	Polyester
Windweerstandsklasse*	Klasse 2	Klasse 2	Klasse 2	Klasse 2

*) Windweerstandsklasse 2: Het zonnescherm mag tot max. windkracht 5 uitgeschoven blijven. Definitie volgens Beaufort: frisse bries, frisse wind. Bladeren van bomen beginnen te bewegen. Schuimkoppen op de golven. Snelheid 28-37 km/h = 7,5-10,4 m/s.

Milieubescherming

Afvalverwijdering van het product

Dit product hoort niet in het huisvuil thuis! Verwijder het op deskundige wijze. Voor informatie hierover kunt u contact opnemen met de bevoegde afvalverwerkingsinstantie.

Onze bijdrage ter bescherming van de ozonlaag



Onze verpakkingen worden vervaardigd van milieuvriendelijke, recyclebare materialen:

- Buitenverpakking van karton
- Schuimstukken van geschuimd, CFK-vrij polystyreen (PS)
- Folie en zak van polyethyleen (PE)

Als u de verpakking wilt weggooien, gooi deze dan op een milieuvriendelijke wijze weg.

Service

Let op het volgende: U bent voor een onberispelijke toestand van het product en een juist gebruik in uw huishouden verantwoordelijk.
 Voor dit artikel geldt een wettelijke garantie van 24 maanden.
 Door het niet in acht nemen van deze handleiding veroorzaakte schade kan helaas niet worden erkend.

Om u snel te kunnen helpen, vragen wij u het volgende te vermelden:

Productaanduiding	Afmeting	Kleur	Bestelnummer
BW13000SKD	3,95 × 2,5 m	Geel grijs	35835209
BW13000SKD	3,95 × 2,5 m	Oranje bruin	61074508
BW13000SKD	3,95 × 2,5 m	Antraciet	69485005
BW13000SKD	2,95 × 2 m	Beige	60368433
BW13000SKD	2,95 × 2 m	Geel grijs	48968326
BW13000SKD	2,95 × 2 m	Grijs wit	51068312
BW13000SKD	2,95 × 2 m	Oranje bruin	47936816
BW13000SKD	2,95 × 2 m	Antraciet	97024919
BW13000SKD	3,50 × 2 m	Beige	13751013
BW13000SKD	3,50 × 2 m	Geel grijs	83561060
BW13000SKD	3,50 × 2 m	Grijs wit	94144316
BW13000SKD	3,50 × 2 m	Oranje bruin	27132949
BW13000SKD	3,50 × 2 m	Antraciet	53204959
BW13000SKD	2,5 × 2 m	Geel grijs	83660124
BW13000SKD	2,5 × 2 m	Oranje bruin	74372203
BW13000SKD	2,5 × 2 m	Antraciet	40812016

Advies, reclamatie en bestelling

Neem contact op met de afdeling productadvies van uw verkooppunt als

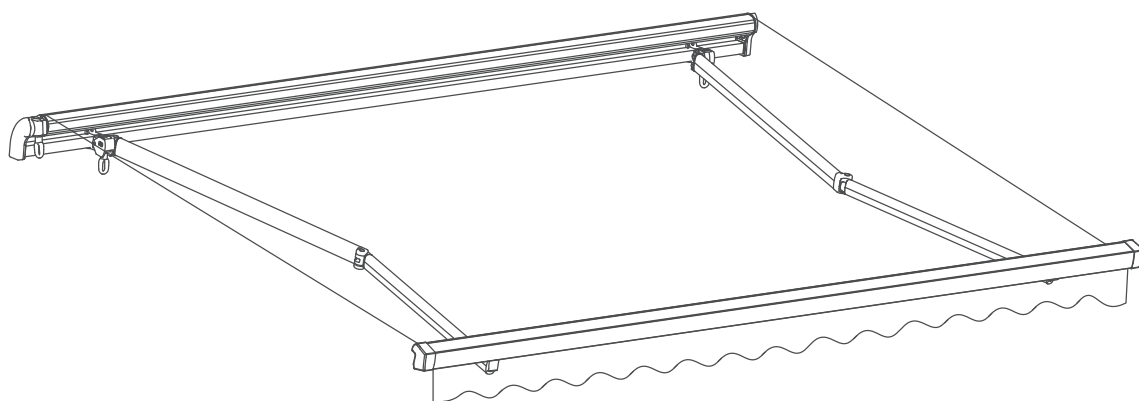
- de levering incompleet is,
- het product transportschade heeft,
- U vragen hebt over uw product,
- een storing niet met behulp de tabel voor foutopsporing kan worden verholpen.

Klanten in Duitsland

- Neem contact op met onze technische service:
Telefoonnr. 040 36 03 33 50
E-mail: baumarkt@otto.de

Klanten buiten Duitsland

- Neem contact op met de klantenservice of de afdeling productadvies van uw verkooppunt.



Notice d'utilisation

Store à bras articulé avec angle d'inclinaison réglable

Sommaire



Avant d'utiliser le produit, veuillez lire attentivement les consignes de sécurité et la notice d'utilisation. Cette lecture est impérative pour une utilisation sûre et fiable de toutes les fonctions du produit.

Par ailleurs, vous devez impérativement respecter les réglementations nationales de votre pays qui sont applicables en plus des réglementations énoncées dans la présente notice.

Conservez l'ensemble des consignes de sécurité et instructions pour toute utilisation ultérieure. Remettez toutes les consignes de sécurité et instructions au prochain utilisateur du produit.

Sécurité	FR-3
Utilisation conforme	FR-3
Explication des termes utilisés	FR-4
Équipement de protection personnelle	FR-4
Consignes de sécurité	FR-4
Livraison	FR-9
Contenu de la livraison	FR-9
Vérifier la livraison	FR-10
Remarques générales concernant la toile du store	FR-10
Montage	FR-11
Déballer le barbecue	FR-11
Outil nécessaire	FR-11
Assembler le store	FR-11
Préparer le montage	FR-14
Montage du store	FR-14
Réglage de l'inclinaison de la toile du store	FR-16
Orienter les bras articulés	FR-17
Démontage du store	FR-17
Utilisation	FR-18
Avant de commencer	FR-18
Nomenclature des pièces	FR-18
Replier/déployer le store	FR-19
Mécanisme à manivelle du store	FR-19
Nettoyage et entretien	FR-21
Stockage, transport	FR-22
Entreposage	FR-22
Restitution	FR-22
Tableau de recherche d'erreurs	FR-23
Caractéristiques techniques	FR-24
Store	FR-24
Protection de l'environnement	FR-25
Mise au rebut du produit	FR-25
Notre contribution à la protection de la couche d'ozone	FR-25
Service après-vente	FR-26
Conseils, réclamation et commande	FR-27

Sécurité


Utilisation conforme

Ce produit ne doit être utilisé que comme protection contre le soleil.

Aucun autre usage n'est autorisé ! Ce produit ne doit en particulier pas être utilisé comme protection contre la pluie, le vent ou la neige.

Utilisez le produit en respectant impérativement les instructions de la présente notice d'utilisation. Toute autre utilisation est considérée non conforme et peut provoquer des dégâts matériels ou même des blessures.

Le fabricant ne pourra nullement être tenu responsable des dommages causés par une utilisation non conforme.

 Cette notice d'utilisation concerne plusieurs articles dotés d'équipements différents. De ce fait, le produit représenté peut, par sa forme et sa couleur, être différent de votre store.

Le présent mode d'emploi vaut pour les articles suivants :

Type de store	Dimensions (Largeur × Longueur)	Numéro de commande
Store à bras articulé	3,95 × 2,5 m	35835209
Store à bras articulé	3,95 × 2,5 m	61074508
Store à bras articulé	3,95 × 2,5 m	69485005
Store à bras articulé	2,95 × 2 m	60368433
Store à bras articulé	2,95 × 2 m	48968326
Store à bras articulé	2,95 × 2 m	51068312
Store à bras articulé	2,95 × 2 m	47936816
Store à bras articulé	2,95 × 2 m	97024919
Store à bras articulé	3,50 × 2 m	13751013
Store à bras articulé	3,50 × 2 m	83561060
Store à bras articulé	3,50 × 2 m	94144316
Store à bras articulé	3,50 × 2 m	27132949
Store à bras articulé	3,50 × 2 m	53204959
Store à bras articulé	2,5 × 2 m	83660124
Store à bras articulé	2,5 × 2 m	74372203
Store à bras articulé	2,5 × 2 m	40812016

Explication des termes utilisés

Termes utilisés dans la présente notice d'utilisation.

AVERTISSEMENT !


Ce terme d'avertissement désigne un danger avec un niveau de risque moyen qui, s'il n'est pas évité, peut entraîner la mort ou provoquer des blessures graves.

ATTENTION !

Ce terme d'avertissement désigne un danger avec un faible niveau de risque qui, s'il n'est pas évité, peut provoquer des blessures de faible ou moyenne gravité.

AVIS

Ce terme d'avertissement signale la possibilité de dégâts matériels.

 Ce symbole renvoie à des informations utiles complémentaires.

Équipement de protection personnelle



Portez un masque anti-poussière pendant le montage (les perçages).



Portez un casque de protection pendant le montage.



Lors du montage (des perçages) du produit, les éclats en projection constituent un risque. Portez des lunettes de protection.



Portez des chaussures de sécurité pendant le montage.



Portez des gants de protection pendant le montage.

Consignes de sécurité

Dans ce chapitre, vous trouverez des consignes générales de sécurité que vous devez toujours respecter pour assurer votre protection et celle des autres per-

sonnes. Respectez également les avertissements figurant dans les différents chapitres relatifs à la mise en service, à l'utilisation, à la conception de l'appareil, etc.

- Diverses forces d'intensité variable s'exercent sur un store déployé sous l'effet du vent et de la pluie. Ces forces souvent considérables doivent être absorbées par le store et être transmises au support par les consoles de montage. Avant la première utilisation du store, vérifiez que toutes les vis sont bien serrées.
- En cas de sollicitations extrêmes, des forces de traction énormes s'exercent sur les vis de fixation. Assurez-vous que les supports de montage sont assez résistants pour les supporter. Si vous n'êtes pas sûrs de la résistance du support, faites appel à un spécialiste.
- Votre store ne fonctionnera de façon sûre et fiable que si vous le soumettez à une vérification et à une maintenance régulière. Vérifiez en particulier de façon régulière sur votre store l'apparition de signes d'usure ou de dommages affectant sa toile ou son châssis.
- Pour installer le store, veillez à utiliser uniquement du matériel de fixation adapté. Pour choisir le bon produit, veuillez demander conseil à un spécialiste.
- N'utilisez pas le store à proximité de sources de chaleur telles qu'un appareil de chauffage ou un barbecue.
- Ne pas utiliser à des endroits présentant une température élevée, par exemple sur des murs à proximité d'un four.
- Ne pas faire de barbecue et ne pas faire de feu à proximité du store.

- Ne modifier aucun composant du store.
- Ne pas mettre la main dans le boîtier lors du repli ou du déploiement du store.
- N'utilisez que des pièces détachées d'origine. Seules les pièces détachées d'origine sont conçues et adaptées pour le produit. Les pièces détachées qui ne sont pas d'origine annulent la garantie et risquent de surcroît de vous mettre en danger ainsi que votre environnement.
- Assurez-vous que personne, et surtout pas des enfants, ne se hisse au store. Le store peut tomber. Cela peut provoquer des blessures et/ou des dégâts matériels.
- Pour éviter tout dommage, ne déployez pas le store les jours de grand vent.
- Le matériel de montage du store est conçu pour un montage sur béton et maçonnerie pleine. Pour un montage sur des murs réalisés avec d'autres matériaux, il faut utiliser d'autres ancrages muraux. Si vous avez des questions à ce sujet, contactez un spécialiste.

AVERTISSEMENT !

Risque d'étouffement !

Les enfants peuvent se coincer dans le film d'emballage ou avaler des petites pièces et s'étouffer.

- Ne pas laisser les enfants jouer avec le film d'emballage.
- Veiller à ce que les enfants ne retirent pas des petites pièces du barbecue et ne prennent pas des pièces dans le sac d'accessoires car ils risqueraient de les mettre dans leur bouche.

ATTENTION !

Danger pour les enfants et les personnes ayant des capacités physiques, sensorielles ou mentales réduites !

- Ce produit n'est pas destiné à une utilisation par des personnes (y compris enfants) présentant des capacités physiques, sensorielles ou mentales restreintes, non suffisamment expérimentées et/ou sans connaissance du mode d'utilisation. Ces personnes peuvent cependant travailler sous la surveillance d'une autre se chargeant de leur sécurité ou les instruisant quant à la manière d'utiliser le produit.
- Les enfants ne doivent pas jouer avec le produit.
- Le nettoyage et l'entretien ne doivent pas être effectués par des enfants sans surveillance.
- Veillez à ce qu'aucun enfant sans surveillance ne puisse avoir accès au barbecue.

Qualification



Installation seulement par du personnel spécialisé

- Les instructions d'utilisation s'adressent au monteur qualifié qui dispose de connaissances dans les domaines suivants :
 - protection du travail, sécurité d'exploitation et prescriptions relatives à la prévention des accidents
 - manipulation des échelles et des échafaudages
 - maniement et transport de pièces de construction longues et lourdes
 - manipulation des outils et des machines
 - installation de pièces de fixation

- Évaluation du matériau du bâtiment (pour toute question à ce sujet, veuillez vous adresser à un spécialiste.)
- Mise en service et utilisation du produit

Si vous ne disposez pas de ces qualifications, une entreprise de montage spécialisée doit être chargée de l'installation.

Mode manuel

- En cas de panne de courant, le store peut être actionné avec une manivelle.
- La manivelle doit être accessible et montée à une hauteur de moins d'1,8 mètre.
- Attention lorsque vous déployez la marquise celle-ci pouvant rapidement s'écrouler en raison de ressorts affaiblis ou abîmés.

Levage avec câbles

- Si le store doit être levé à un niveau supérieur à l'aide de câble, le store doit
 - être retiré de l'emballage,
 - être attaché à l'aide des câbles tracteurs de manière à ne pas pouvoir glisser,
 - être levé de manière régulière en position horizontale.

Consoles de montage

- Vérifiez avant le début du montage
 - si le type et le nombre de consoles de montage fournies sont conformes à l'étendue de la livraison,
 - si les indications fournies à la commande concernant le support de fixation sont conformes au support de fixation effectivement fourni.
- En cas de divergences susceptibles d'entraver la sécurité, le montage ne doit pas être effectué.

Fixation

- Avant de commencer le travail, vérifiez avec des appareils adaptés s'il y a éventuellement des fils d'alimentation électriques masqués dans la zone de travail. En cas de doute, demandez au fournisseur d'électricité compétent. Le contact avec des fils électriques peut déclencher un incendie et provoquer un choc électrique. La dégradation d'une conduite de gaz peut provoquer une explosion. La dégradation d'une conduite d'eau peut entraîner des dégâts matériels importants ou provoquer un choc électrique.
- Le store est conforme à la classe de résistance au vent indiquée dans les caractéristiques techniques (voir « Caractéristiques techniques » à la page FR-24).
- A l'état monté, il ne satisfait à ces exigences que si
 - le store est monté avec le type et le nombre de consoles de montage indiqués dans les présentes instructions d'utilisation,
 - le store est monté en tenant compte de la force de retrait de cheville indiquée,
 - les ancrages muraux fournis à la livraison sont utilisés pour le montage.
- Vérifiez de temps à autre que toutes les vis, tous les écrous, etc. sont bien serrés.
- Le store doit être monté uniquement sur un support solide.
- Si possible, évitez de monter le store en cas de gel ou de neige. Cela risquerait d'endommager le store.
- Assurez-vous que la surface de fixation est plane. Les surfaces irrégulières entravent la bonne fixation.

Aides à la montée

- Les aides à la montée ne doivent pas être appuyés ou fixés au store. Elles doivent avoir une position fixe et offrir un appui suffisant. Utilisez uniquement des aides à la montée offrant une capacité de charge suffisante.

Protection contre la chute

- Il existe un danger de chute lors des travaux à des hauteurs élevées. Vous devez alors utiliser des protections appropriées contre la chute.

Utilisation non contrôlée

- En cas d'utilisation manuelle, la manivelle doit être décrochée et conservée en toute sécurité.

Essai de fonctionnement

- Personne ne doit se trouver dans la zone de course ou sous le store lors de la première mise en marche. Un contrôle optique des fixations et des consoles doit être effectué après la première mise en marche.

Utilisation en cas de pluie

- Si l'inclinaison du store est inférieure à $25\% = 14^\circ$, mesurée depuis l'horizontale, alors il ne doit pas être déployé en cas de pluie. Il existe un danger de dommage ou de chute du store en raison d'une accumulation d'eau dans le tissu du store.

Utilisation en cas de vent

- Lorsqu'il est correctement posé, le store est conforme aux exigences de la classe de résistance au vent indiquée dans les caractéristiques techniques.

- Le store ne doit être utilisé que jusqu'aux vitesses de vent indiquées dans la classe de résistance au vent déclarée.

Utilisation en cas de neige et de glace

- Le store ne doit pas être déployé en cas de chute de neige ou de risque de gel. Il existe un risque de dommage ou de chute du store.
- La commande automatique doit impérativement être désactivée en cas de risque de gel.

Feuilles et corps étrangers

- Les feuilles et autres objets qui se déposent sur le tissu du store, dans le boîtier et dans les rails de guidage, doivent être éliminés immédiatement. Il existe un risque de dommage ou de chute du store.

Obstacles

- Aucun obstacle ne doit se trouver dans la zone de déploiement du store. Il existe un risque d'écrasement des personnes.
- Il existe des zones d'écrasement et de coupure entre les parties mobiles du store. Les vêtements ou parties du corps peuvent s'y coincer.
- Des sollicitations supplémentaires du store dues à des objets accrochés ou dues à des tensions de câble peuvent entraîner des dommages ou une chute du store et ne sont donc pas autorisées.

Maintenance

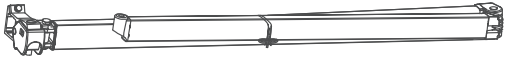


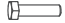











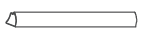


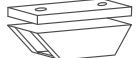




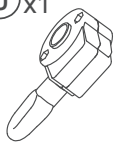

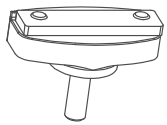



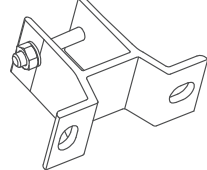
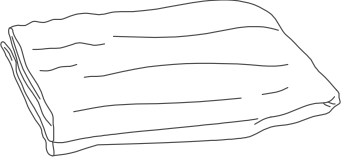
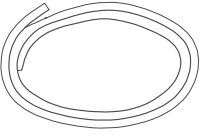

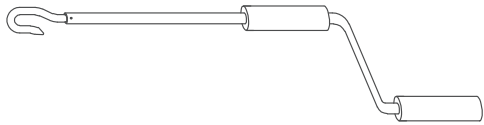
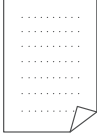
- La fiabilité de l'utilisation du store sans aucun risque ne peut être assurée que si l'installation est contrôlée et entretenue régulièrement. Contrôlez réguliè-

ment le store afin de détecter tout signe d'usure ou d'endommagement de la toile et de l'armature.

- En cas de dommages, confiez la réparation à un spécialiste. Il est interdit d'utiliser les stores en attente de réparation.
- Contrôlez régulièrement le store afin de détecter tout signe d'usure ou d'endommagement.
- Vérifiez de temps à autre que toutes les vis, tous les écrous, etc. sont bien serrés.

Livraison

Contenu de la livraison

<p>Ⓐ₁x1</p> 	<p>Ⓐ₂x1</p> 
<p>Ⓐ₃x1 Ⓐ₄x4 Ⓐ₅x4 Ⓐ₆x4</p>     <p>M6x45 Ø6.5 M6</p>	<p>Ⓐ₇x1</p> 
<p>Ⓐ₈x1</p> 	<p>Ⓑ₁x1</p> 
<p>Ⓑ₂x1</p> 	<p>Ⓑ₃x1 Ⓑ₄x12 Ⓒx6</p>    <p>ST4x15</p>
<p>Ⓓ₁x1</p> 	<p>Ⓓ₂x1</p> 
<p>Ⓓ₃x1 Ⓓ₄x1 Ⓓ₅x1</p>   	<p>Ⓔx1 Ⓕx1</p>  
<p>Ⓖx1 Ⓕx1 Ⓖx4 Ⓙx1 Ⓚx2</p>      <p>ST5x15 M6x40</p>	
<p>Ⓛx2 Ⓜx2 Ⓝ₁x2 Ⓝ₂x2 Ⓞx2* x3*</p>      <p>M8</p>	
<p>Ⓟx1</p> 	<p>Ⓠx3 Ⓡx4* x6*</p>  
<p>Ⓢx1</p> 	



Le nombre d'ancrages muraux et de supports de fixation dépend de la largeur de votre store :

Largeur du store	Supports de fixation	Ancrages muraux
< 3,3 m	2	4
3,3–4,25 m	3	6

Vérifier la livraison

1. Transportez le barbecue à un endroit approprié et déballez-le.
2. Retirez toutes les parties de l'emballage, les profilés en plastique, les bandes adhésives et les tampons en mousse.
3. Vérifiez que la livraison est complète.
4. Vérifiez que le produit n'a pas été abîmé pendant le transport.
5. Si la livraison est incomplète ou si le produit a été endommagé pendant le transport, veuillez contacter votre point de vente (voir « Service après-vente » à la page FR-26).

Remarques générales concernant la toile du store

Les toiles de store sont des produits haute performance. Néanmoins, même avec l'état actuel de la technologie et les exigences de la protection de l'environnement, il y a encore des limites à leur perfection. Certaines traces, qui font parfois l'objet de réclamation, peuvent apparaître sur la toile, et ce, malgré la haute technologie de production et de transformation.

En principe, ces effets se produisent de façon plus ou moins prononcée sur presque toutes les toiles de stores. Cependant, elles ne réduisent en rien la qualité des toiles. Dans le cadre des informations du consommateur et afin d'éviter les irritations, nous attirons expressément votre attention sur les propriétés suivantes : *

- Les plis apparaissent lors de la confection et lorsque les toiles de store sont pliées. Il peut arriver, en particulier pour les couleurs claires, que des effets de surface apparaissent dans le pli (déplacements de pigments) et ceux-ci

s'assombrissent en contre-jour (comme des traces de salissure). Cela ne diminue ni la valeur ni la facilité d'utilisation du store.

- L'effet de craie sont des lignes claires qui apparaissent lors du traitement de la marchandise affinée et il n'est pas toujours possible de l'éviter complètement, même avec beaucoup de soin. Elles ne peuvent donc pas non plus constituer un motif de plainte.
 - Résistance à la pluie : Les toiles de stores et acrylique et polyester servant à protéger du soleil sont imprégnées d'une substance imperméable et sont capables de résister à petite pluie brève lorsque le store présente une inclinaison minimale de 14°. En cas de pluie plus forte ou prolongée, les stores doivent être rentrés afin d'éviter d'éventuels dommages. Les stores enroulés alors qu'ils sont humides doivent être déployés le plus vite possible afin de sécher.
 - Les ondulations au niveau des ourlets, des coutures ou du lé apparaissent en raison des multiples couches du tissu et des différentes forces d'enroulement sur l'arbre porte-toile. Les tensions dans la toile qui en résultent peuvent provoquer des ondulations (par ex. motif gaufré ou à chevron).
 - Le fil de la toile doit avoir une couleur différente de la partie de la toile dans laquelle se trouve la couture.
- *) (Extrait de : Informations importantes à l'intention de l'utilisateur : « Caractéristiques de produit des toiles de stores » de Industrieverband Technische Textilien – Rollladen – Sonnenschutz e.V.).

Montage

Déballer le barbecue

⚠ AVERTISSEMENT !

Risque d'étouffement !

Les enfants peuvent se coincer dans le film d'emballage ou avaler des petites pièces et s'étouffer.

- Ne pas laisser les enfants jouer avec le film d'emballage.
- Veiller à ce que les enfants ne retirent pas des petites pièces du barbecue et ne prennent pas des pièces dans le sac d'accessoires car ils risqueraient de les mettre dans leur bouche.

⚠ ATTENTION !

Risque de blessure !

Toute manipulation incorrecte du produit peut provoquer des blessures.

- Le produit est lourd et peu maniable. Demandez l'aide d'une deuxième personne pour le transporter.

- Évitez le déploiement subit de certaines parties, notamment des bras articulés.

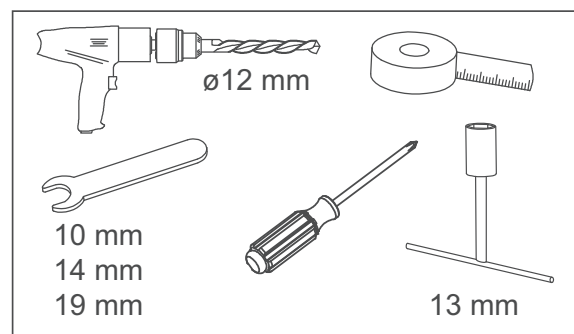
⚠ AVIS

Risque de détérioration !

Toute mauvaise manipulation du produit peut provoquer des dégâts matériels.

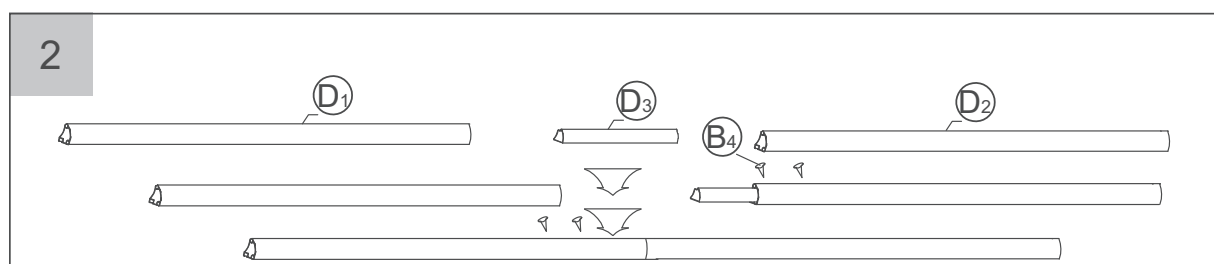
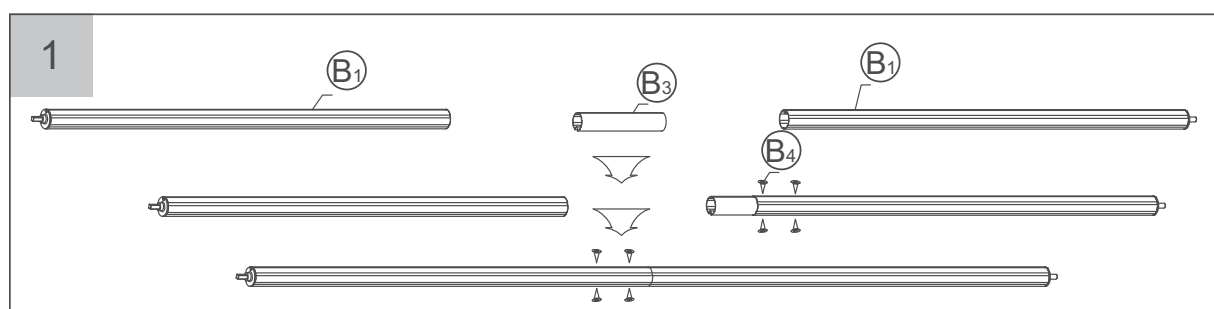
- Pour le déballage, ne pas utiliser d'objets pointus ni coupants.

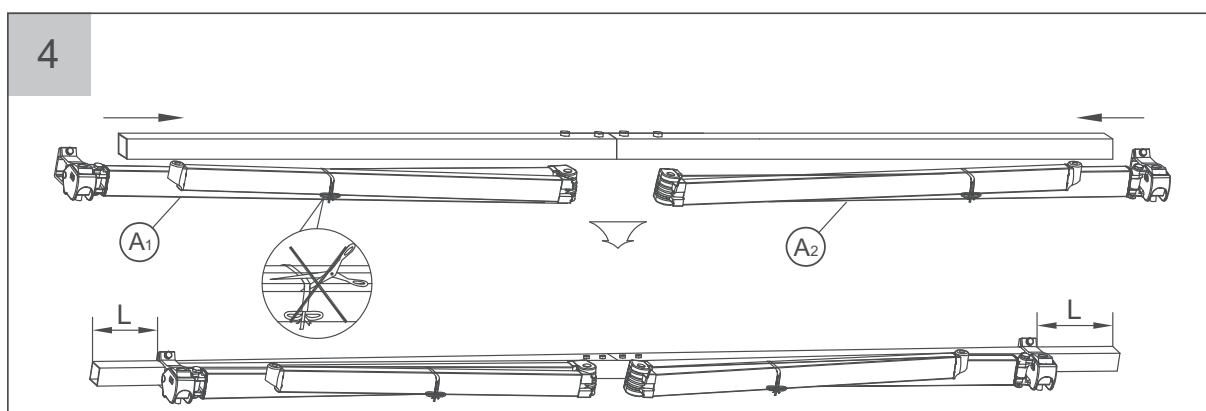
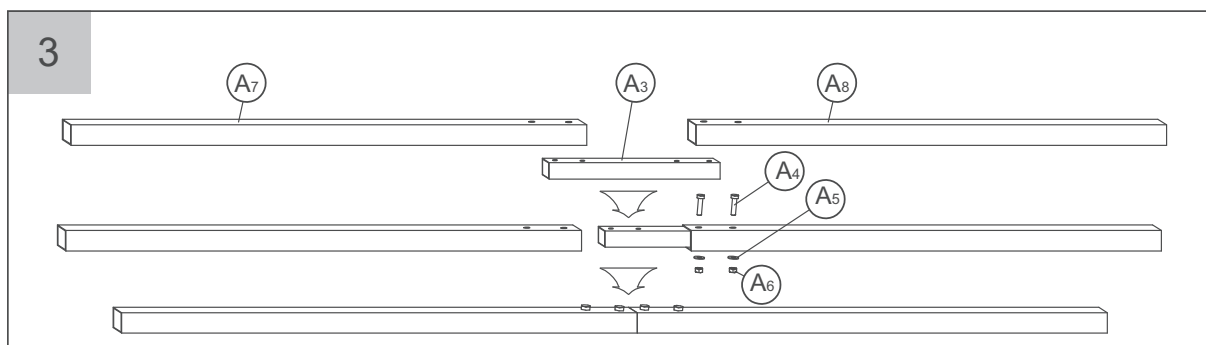
Outil nécessaire



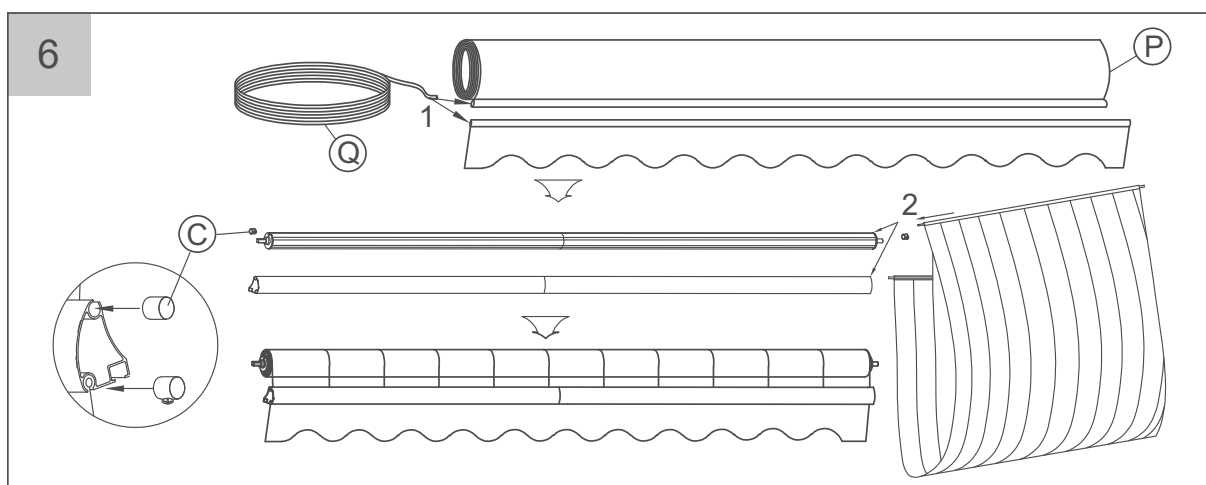
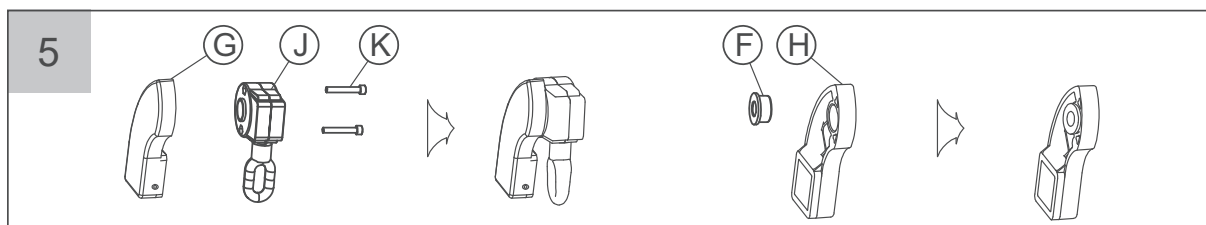
i L'outil nécessaire n'est pas fourni avec le barbecue.

Assembler le store

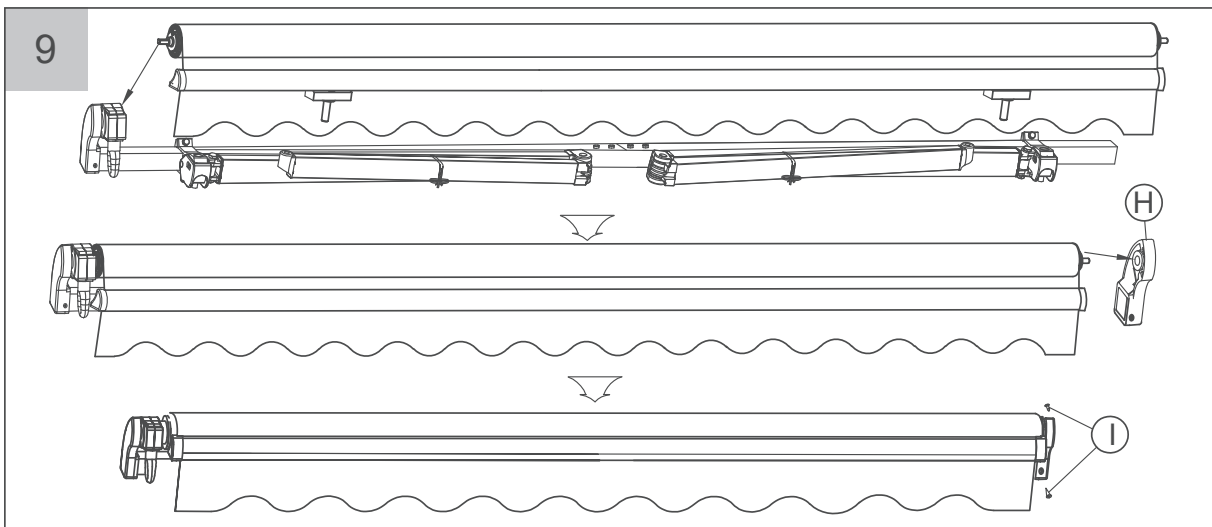
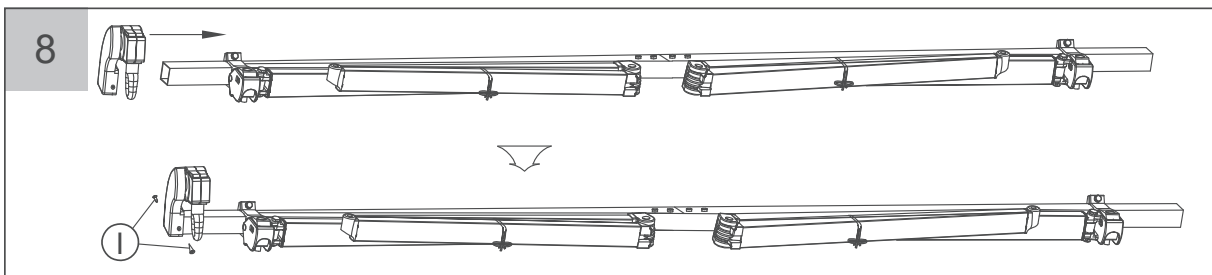
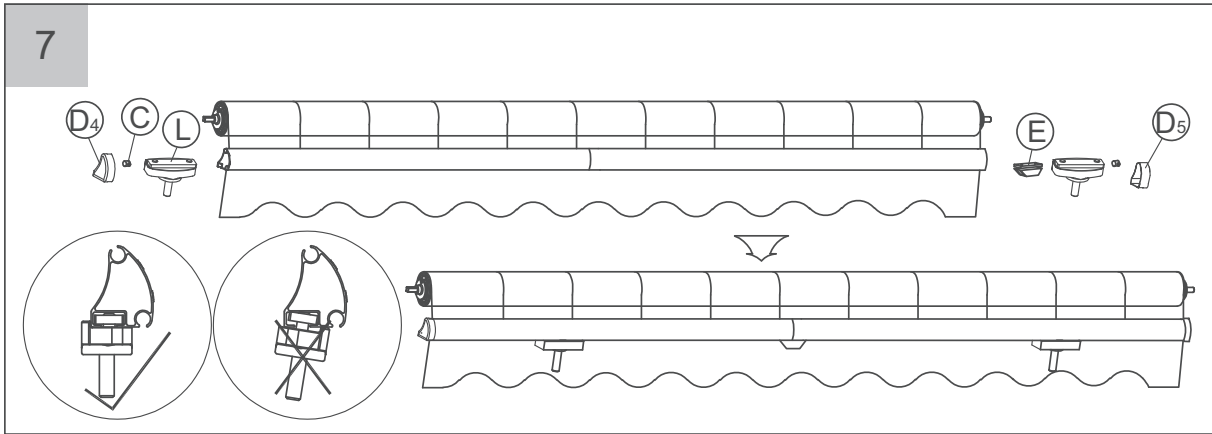




- Largeur du store 2,95 m : L = 330 mm
- Largeur du store 3,5 m : L = 550 mm
- Largeur du store 3,95 m : L = 580 mm



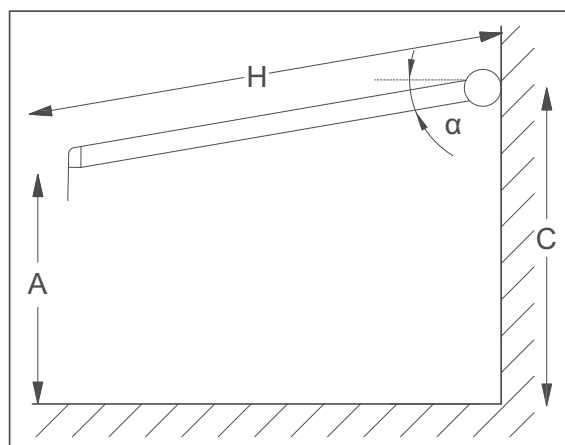
1. Insérer
2. Insérer au travers de la toile et de la barre avant



Préparer le montage

Hauteur de la structure

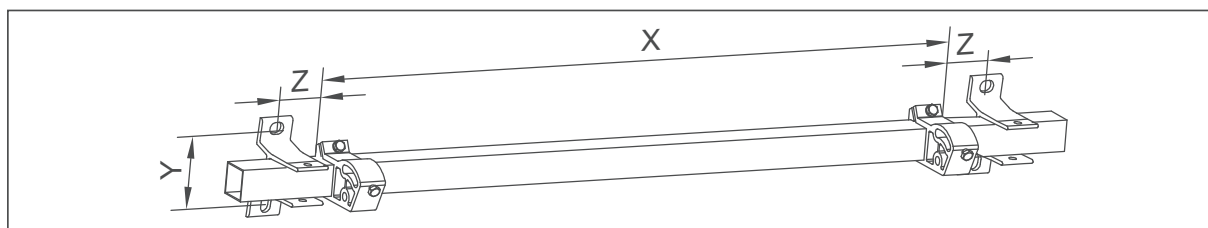
Déterminez la hauteur à laquelle le store doit être monté au mur. Si le store doit être monté au-dessus d'une porte, il doit être au minimum monté 20 cm au-dessus de la porte. Veillez également à l'angle d'inclinaison du store. L'angle d'inclinaison minimum du tissu jusqu'à l'écoulement des eaux de pluie doit être de 14° minimum. Après le montage, l'angle peut être légèrement de nouveau réglé si nécessaire. La barre de chute avant (profil de chute) doit présenter une hauteur de passage de 2,5 m minimum lorsque le store est sorti.



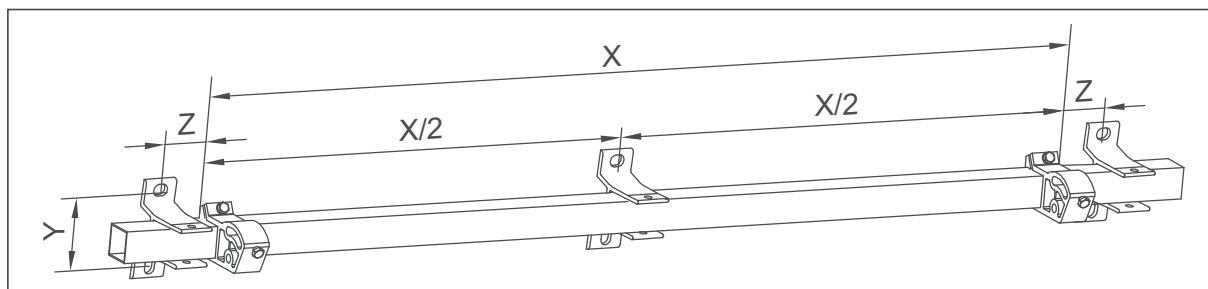
- $\alpha = 10^\circ$: $C = A + H \times 0,17$
- $\alpha = 30^\circ$: $C = A + H \times 0,5$
- $\alpha = 45^\circ$: $C = A + H \times 0,71$

Distance entre les supports de fixation adjacents

- X = distance entre les supports de bras
- Y = 84 mm
- Z = 50 mm



Distance entre les supports de fixation adjacents si la largeur du store est < 3,3 m.



Distance entre les supports de fixation adjacents si la largeur du store est de 3,3 à 4,25 m.

Montage du store

⚠ AVERTISSEMENT !

Risque de blessure !
Par grand vent des forces énormes s'exercent sur votre store. Un store monté de façon incorrecte peut s'arracher de son support et occasionner de graves blessures.

sures.

⚠ ATTENTION !

Risque de chute !
Veiller à une bonne stabilité lors du montage.
Risque de coupure !

Les pièces en tôle peuvent avoir des arêtes vives. Faites attention lorsque lors du montage et portez des gants de protection.

Risque de blessure !

Le montage du store doit être effectué par trois personnes. Une échelle est nécessaire. Le store doit être installé parfaitement à l'horizontale pour garantir un déploiement et un repli sans problème. Avant la mise en service, contrôlez impérativement la bonne fixation de toutes les vis et autres moyens de fixation.

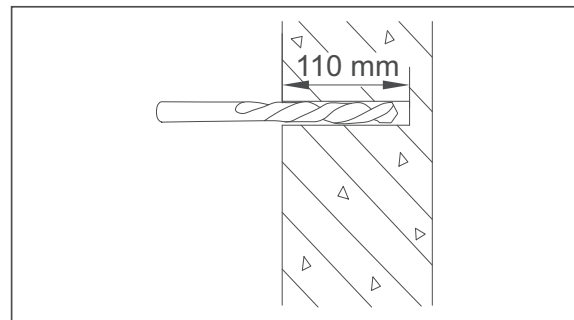
! AVIS

Risque de détérioration !

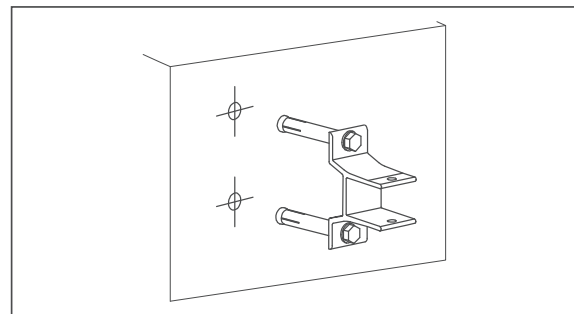
Raccourcir les tiges filetées qui dépassent pour éviter impérativement d'abîmer des pièces et la toile du store.

- Reportez les dimensions aux emplacements prévus sur le mur.
- Pour cela, tracer une ligne horizontale exacte à la hauteur souhaitée au mur. Utiliser ici un centimètre long pour contrôler la position de la ligne à l'aide d'un niveau à bulle.
- Pour déterminer les positions des trous, mettez un support de fixation à proximité de chaque support de bras (20 cm à gauche ou à droite d'un support de bras) sur le tube porteur. S'il y a suffisamment de place pour le montage, vous devez utiliser la partie extérieure (20 cm) à côté de chaque support de bras pour le montage. Un troisième support est placé au milieu du store.
- Les positions choisies pour les supports de fixation doivent ensuite être marquées d'un repère sur le tube porteur. Mesurez les positions par rapport à un point fixe (par exemple l'extrémité du store) et transposez les valeurs mesurées le long de la ligne horizontale sur la surface de fixation à titre de repères. Placez ensuite un support de fixation sur chacun de ces

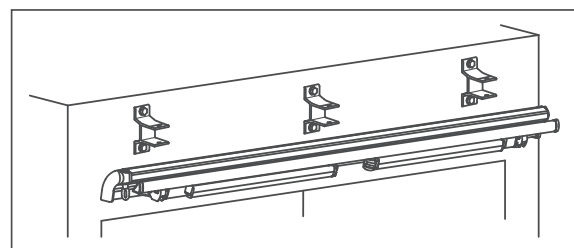
marquages à titre de gabarit et transposez la position des trous de fixation sur le mur.



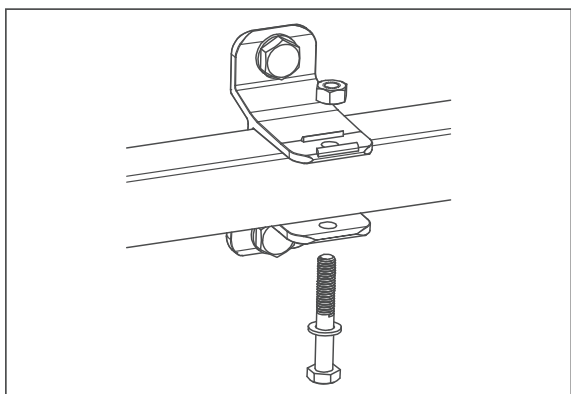
- Percez aux emplacements marqués d'un repère ; votre perçage doit alors être un peu plus profond que la longueur des attaches.



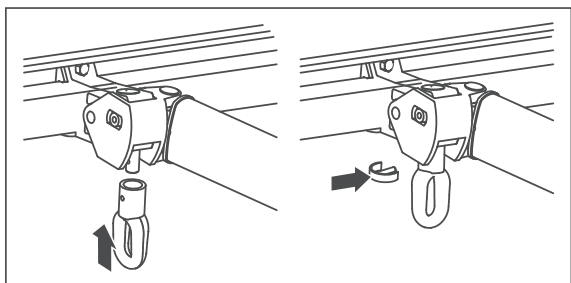
- Mettre les attaches dans les trous.
- Positionnez les consoles les unes en fonction des autres à l'horizontale et à la verticale et vissez-les avec des pièces de fixation.
- Succession des opérations de montage : Console, rondelles, rondelle élastique de fixation, écrous.



- Accrochez le store dans les supports avec l'aide de deux personnes. Pour ce faire, accrochez le tube porteur du store dans les supports de fixation.



- Mettre l'écrou par le haut, insérer la vis avec la rondelle plate par le dessous et visser.



- Mettre les œillets d'articulation comme indiqué et sécuriser avec des pinces.

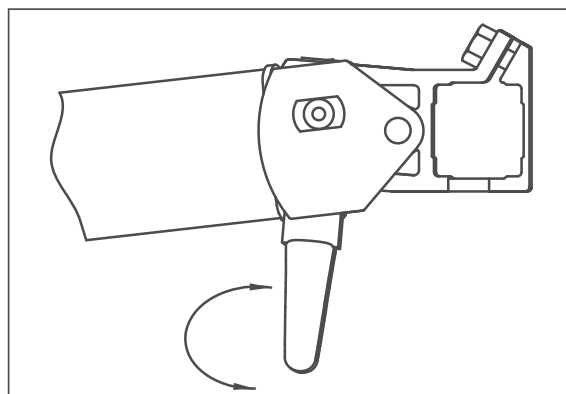
Réglage de l'inclinaison de la toile du store

! AVIS

Détérioration possible de la toile du store !
Le réglage de l'inclinaison du tissu doit être le même des deux côtés. En cas de tige non horizontale, le tissu du store se déroule de manière irrégulière, ce qui peut entraîner des dommages.

Risque de dégâts matériels !

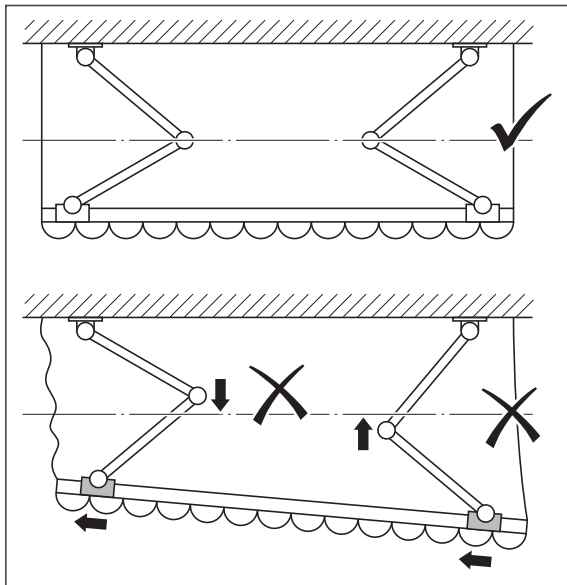
N'oubliez pas que le store ne doit être sorti qu'au tiers de sa longueur lorsque vous réglez l'angle d'inclinaison. Ne réglez jamais l'angle d'inclinaison lorsque le store est déployé à plus d'un tiers de sa longueur. Vous risqueriez d'abîmer le store.



Selon les besoins, vous pouvez régler une inclinaison de tissu entre 5° et 21°. Veillez à ce qu'au niveau de l'écoulement des eaux de pluie l'inclinaison du tissu soit de 14° minimum. Pour le réglage de l'inclinaison du tissu, réalisez les étapes de travail suivantes :

- Déployer complètement le store.
- Accrocher la manivelle dans l'œillet d'articulation.
- Réglez l'inclinaison souhaitée en tournant la manivelle.
- Réaliser les mêmes étapes de travail sur le support de bras droit.
- Vérifier au niveau la parfaite horizontalité de la barre du store.
- Si nécessaire, effectuer la correction jusqu'à ce que le store soit parfaitement horizontal.
- Angle d'inclinaison : voir « Caractéristiques techniques » à la page FR-24
- Après avoir réglé l'inclinaison, il est nécessaire de vérifier que le store se ferme toujours correctement.

Orienter les bras articulés



- Dépliez la marquise à moitié.
- Vérifiez l'alignement des bras articulés : les articulations doivent être au même niveau.
- Décalez le tube de chute vers les bras articulés jusqu'à ce que les articulations des bras soient au même niveau.
- Testez le réglage de la marquise en la dépliant et en la repliant complètement.
- Répétez ce décalage du tube de chute jusqu'à ce que les deux bras articulés soient parallèle au tube de chute et au tube d'enroulement.

- Rentrez complètement le store avant de commencer le démontage.
- Attachez la cassette du store ensemble pour éviter un dépliage inopiné. Un dépliage inopiné peut provoquer des blessures ou des dégâts matériels.
- Suivez les instructions de montage (voir « Service après-vente » à la page FR-26) dans l'ordre inverse.

Démontage du store

Si vous ne souhaitez plus utiliser le store ou vous en débarrasser, vous devez d'abord le démonter.

AVERTISSEMENT !

Risque de blessure !
Le démontage du store doit être effectué par trois personnes.

ATTENTION !

Risque de blessure !
Les conseils de sécurité et les instructions doivent également être respectés lors du démontage.

Utilisation

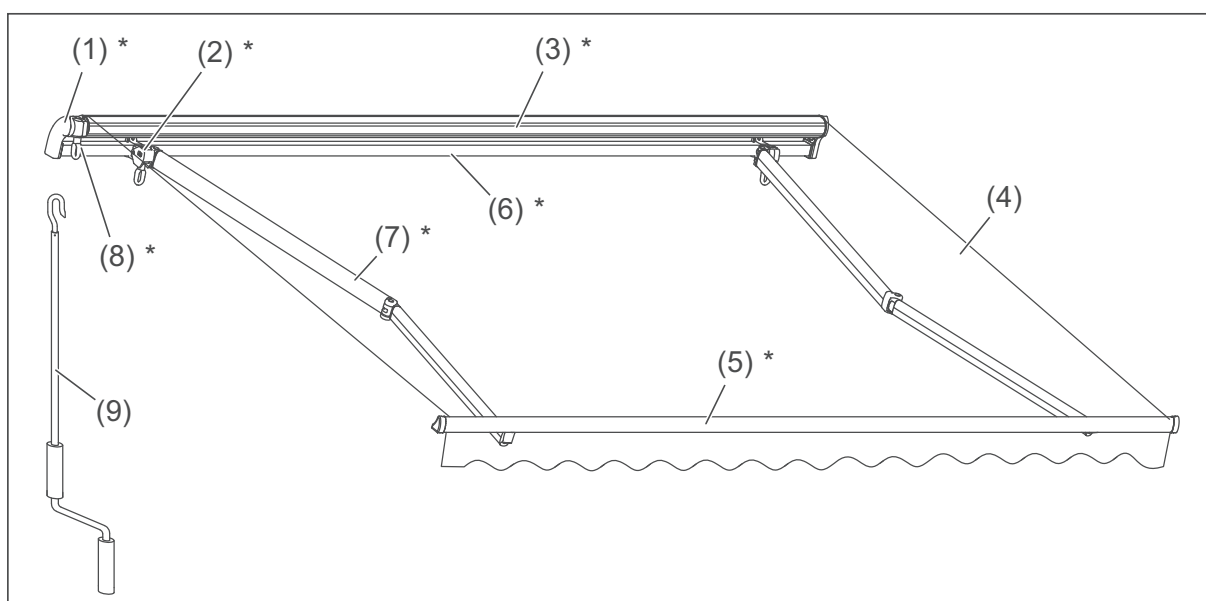
Avant de commencer

- Lisez le chapitre « Sécurité » à la page FR-3 et toutes les consignes de sécurité.

Vérifiez que le produit est en bon état :

- Vérifiez que le barbecue ne présente aucun défaut visible.
- Vérifiez que toutes les pièces de votre produit sont correctement fixées.
- Assurez-vous que personne ni aucun objet ne se trouve dans la zone de mouvement.

Nomenclature des pièces



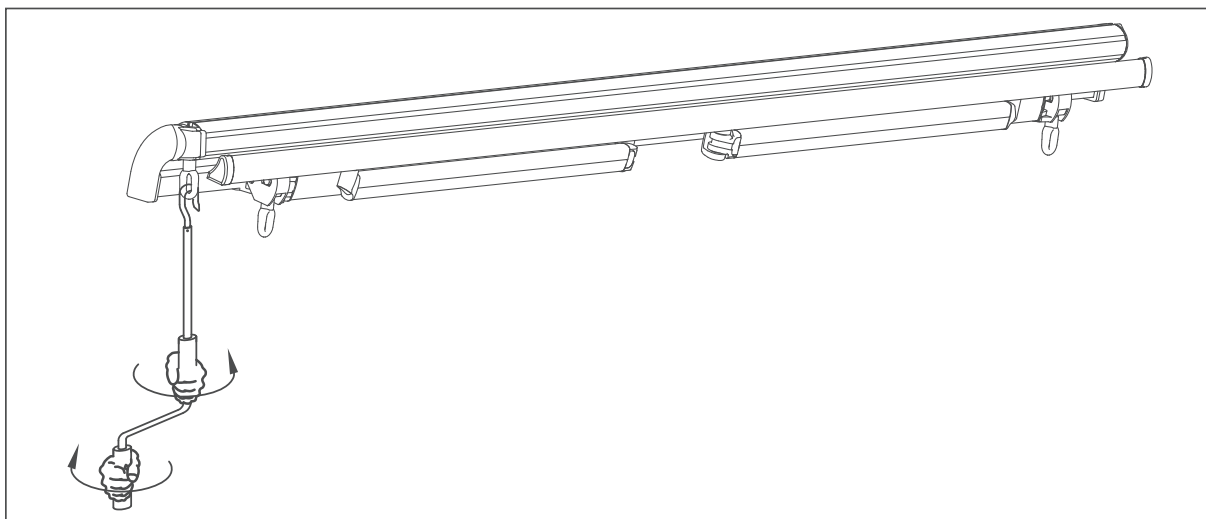
- (1) Cache d'extrémité*
- (2) Support de bras*
- (3) Axe enrouleur*
- (4) Toile du store
- (5) Barre de charge*
- (6) Tube porteur*
- (7) Bras articulé*
- (8) Œillet de treuil*
- (9) Manivelle

ATTENTION !

Risque de blessure !

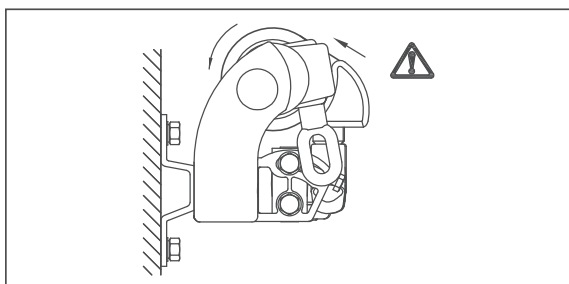
Si des accessoires portant le repère [*] sont abîmés, n'utilisez pas le produit avant de les avoir remplacés.

Replier/déployer le store



Voir également « Nomenclature des pièces » à la page FR-18

- Accrochez la manivelle dans l'œillet de treuil.
- Tournez la manivelle dans le sens des aiguilles d'une montre pour déployer le store.
- Tournez la manivelle dans le sens contraire des aiguilles d'une montre pour replier le store.
- Assurez-vous que la toile du store est toujours tendue lorsque le store est déployé. Si nécessaire, tournez la manivelle dans le sens contraire des aiguilles d'une montre jusqu'à ce que la toile du store soit tendue.



! AVIS

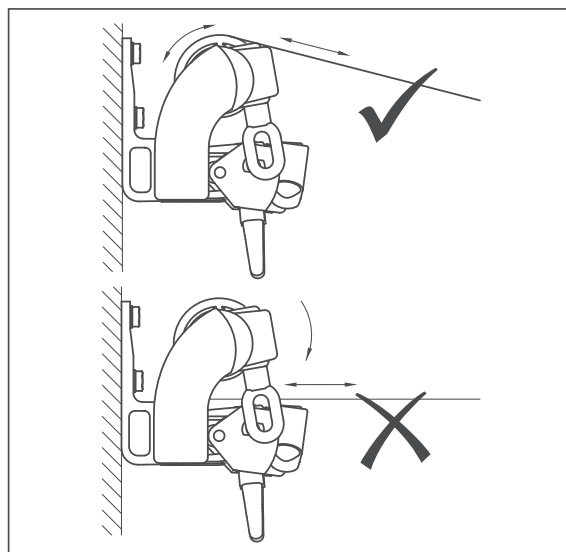
Risque de dégâts matériels !
Ne tournez plus la manivelle si la barre de charge repose sur le coffre d'enroulement.

Mécanisme à manivelle du store

! AVIS

Nota bene :

Le mécanisme à manivelle du store n'a pas de butée pour limiter les rotations de l'axe enrouleur. Pour ne pas abîmer la toile, il faut de ce fait veiller à ce que la toile du store soit toujours enroulée par le haut sur l'axe enrouleur.



- Si le sens d'enroulement n'est pas bon, dérouler complètement la toile. La toile est alors complètement détendue et il faut l'enrouler de nouveau par le haut en enroulant toujours dans le même sens.

- Le tissu doit être enroulé bien tendu !
- Pour éviter une usure trop importante sur la manivelle et au niveau de l'œillet de la manivelle de l'engrenage, maintenez la manivelle à la verticale lorsque vous tournez.

Nettoyage et entretien

! AVIS

Détérioration possible de la toile du store !
N'exposez pas inutilement le store à l'humidité ou au gel !

Une ondulation au niveau de l'ourlet, des coutures et des lés se forme au moment de la superposition de plusieurs couches de matière en différentes épaisseurs sur l'arbre du dispositif d'enroulement de la toile. Les tensions de la matière se formant de cette manière peuvent entraîner la formation de dessins sur la matière. Les ondulations se formant à côté des coutures, sur la toile enroulée et déroulée sont provoquées par les doubles couches de matière dans la zone des coutures.

- Lors d'une brève absence et lorsque le vent se lève, repliez le store.
- Si le store est mouillé, faites-le sécher dès que possible en le laissant ouvert. Si le store reste enroulé alors qu'il est encore mouillé durant un certain temps, il pourrait présenter des tâches de moisissure peu esthétiques.
- Vérifiez le store tous les 3 mois pour vous assurer que toutes les fixations sont bien serrées et que le store n'est pas abîmé.
- Pour nettoyer votre store, brossez-le à sec. Enlever les salissures tenaces avec de l'eau chaude savonneuse et une brosse. Laissez sécher le store avant de le replier.
- N'utilisez sous aucun prétexte des produits de nettoyage ou des solvants. Ces derniers éclaircissent le tissu et détériorent le tissage.
- Pour éviter d'éventuelles détériorations, n'utilisez jamais des produits de nettoyage alcalins et acides ou des appareils à jet de vapeur pour nettoyer le tissu. Pour éviter une fatigue du matériau, il est nécessaire d'empêcher la formation de

poches d'eau (rassemblement d'eau sur le tissu) en permettant l'écoulement des eaux de pluie.

Les apparitions suivantes ne doivent pas être considérées comme des erreurs lorsqu'elles ne se produisent pas en quantités intolérables.

- Un fléchissement du tissu du store est possible de par son propre poids.
- Des différences de couleurs entre chaque lé de tissu peuvent se produire pour des raisons techniques de fabrication.
- Des ombres sont simplement des apparitions optiques. Elles reposent sur des réfractions de lumière entre les zones lisses et pliées.
- Un profil de tissu pas droit peut se produire lors de la confection.

Stockage, transport

Entreposage

- En cas d'entreposage prolongé, gardez le store dans un endroit sec.

Restitution

- Conservez dans la mesure du possible l'emballage d'origine au moins pendant la durée du droit de restitution.
- Pour un retour, le produit doit impérativement être démonté et bien emballé dans le carton d'origine pour éviter tout dommage lors du transport de retour.

Tableau de recherche d'erreurs

AVERTISSEMENT !

Risque de blessure !


Les bras d'articulation de la marquise sont soumis à une très haute tension de ressort. Un démontage de la marquise peut entraîner des blessures graves. En cas de problèmes avec les bras articulés, merci de vous adresser à votre revendeur.

En cas de démontage, veuillez vous adresser à une entreprise spécialisée.

AVIS

Détérioration possible de la toile du store !

Après avoir utilisé le store plusieurs fois, il peut arriver qu'un bras ou les deux bras articulés du store pendent en biais ou de manière inégale. Dans ce cas, il faut réajuster les bras articulés (voir).

 Pour un bon fonctionnement de la marquise, les articulations et les bras articulés doivent être lubrifiés à intervalles réguliers avec une huile sans résine ni acide.

Il s'agit souvent de petits défauts qui conduisent à une défectuosité. Vous pouvez souvent éliminer le problème par vous-même. Veuillez tout d'abord consulter le tableau suivant avant de vous adresser à votre service. Vous économisez ainsi un dérangement et éventuellement aussi des coûts.

Problème	Cause possible	Solutions, astuces, explications
La toile du store ne s'enroule pas régulièrement	Réglage incorrect d'inclinaison de la toile ?	Ajuster l'angle d'inclinaison de la toile (« Service après-vente » à la page FR-26).
	Les bras articulés ne sont pas orientés correctement ?	Orientez les bras articulés (« Service après-vente » à la page FR-26)
Un des côtés du store ne se ferme pas correctement.	Vérifiez le réglage du bras articulé.	Doublez de tissu l'arbre porte-rouleau d'un côté pour obtenir plus de volume. Réglez ensuite les bras articulés.

Caractéristiques techniques

Store

Désignation du produit	BW13000SKD	BW13000SKD	BW13000SKD	BW13000SKD
Numéro de commande	35835209, 61074508, 69485005	60368433, 48968326, 51068312, 47936816, 97024919	13751013, 83561060, 94144316, 27132949, 53204959	83660124, 74372203, 40812016
Dimensions	3,95 × 2,5 m	2,95 × 2 m	3,50 × 2 m	2,5 × 2 m
Poids net	29,8 kg	23,5 kg	25,9 kg	21 kg
Matière	Polyester	Polyester	Polyester	Polyester
Classe de résistance au vent*	Classe 2	Classe 2	Classe 2	Classe 2

*) Classe de résistance au vent 2 : La marquise peut rester dépliée jusqu'à un vent de force 5 maximum. Définition selon Beaufort : brise fraîche, vent frais. Les arbres à feuilles commencent à se balancer. De l'écume se forme sur les lacs. Vitesse de 28 à 37 km/h = de 7,5 à 10,4 m/s

Protection de l'environnement

Mise au rebut du produit

Ce produit ne doit pas être jeté avec les ordures ménagères ! Éliminez-le conformément aux prescriptions. Vous trouverez des informations à ce sujet auprès de l'association des déchetteries compétentes.

Notre contribution à la protection de la couche d'ozone



Nos emballages sont fabriqués avec des matériaux écologiques et recyclables :

- Emballage extérieur en carton
 - Pièces moulées en polystyrène expansé sans CFC (PS)
 - Films et sachets en polyéthylène (PE)
- Si vous souhaitez jeter l'emballage, veillez à le jeter en respectant l'environnement.

Service après-vente

Attention ! Vous devez vous assurer que le produit est en parfait état et qu'il est utilisé correctement au sein de votre foyer.

La garantie légale de 24 mois s'applique à ce produit.

Les dommages provoqués en cas de non-respect de ces instructions ne peuvent pas être pris en compte.

Pour que nous puissions vous aider rapidement, veuillez nous indiquer :

Désignation du produit	Taille	Couleur	Numéro de commande
BW13000SKD	3,95 × 2,5 m	jaune gris	35835209
BW13000SKD	3,95 × 2,5 m	orange brun	61074508
BW13000SKD	3,95 × 2,5 m	anthracite	69485005
BW13000SKD	2,95 × 2 m	beige	60368433
BW13000SKD	2,95 × 2 m	jaune gris	48968326
BW13000SKD	2,95 × 2 m	gris blanc	51068312
BW13000SKD	2,95 × 2 m	orange brun	47936816
BW13000SKD	2,95 × 2 m	anthracite	97024919
BW13000SKD	3,50 × 2 m	beige	13751013
BW13000SKD	3,50 × 2 m	jaune gris	83561060
BW13000SKD	3,50 × 2 m	gris blanc	94144316
BW13000SKD	3,50 × 2 m	orange brun	27132949
BW13000SKD	3,50 × 2 m	anthracite	53204959
BW13000SKD	2,5 × 2 m	jaune gris	83660124
BW13000SKD	2,5 × 2 m	orange brun	74372203
BW13000SKD	2,5 × 2 m	anthracite	40812016

Conseils, réclamation et commande

Veillez contacter les conseillers commerciaux de votre point de vente si

- la livraison est incomplète,
- le produit a été abîmé pendant le transport,
- vous avez des questions sur votre produit,
- vous ne parvenez pas à résoudre un problème à l'aide du tableau de recherche d'erreurs.

Clients en Allemagne

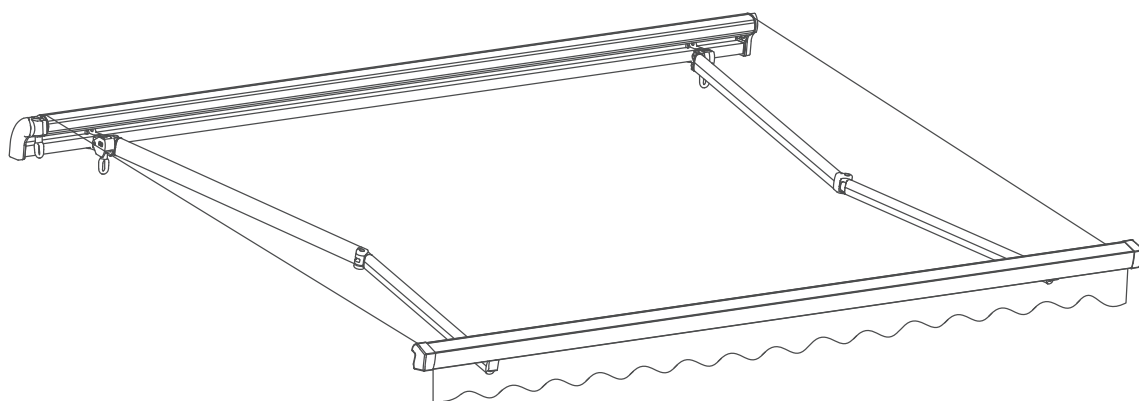
- Veuillez vous adresser à notre service technique :
Tél. 040 36 03 33 50
Email : baumarkt@otto.de

Clients hors de l'Allemagne

- Veuillez contacter le service clients ou les conseillers commerciaux de votre point de vente.

KONIFERA

BW13000SKD



Istruzioni per l'uso

Tenda a braccio snodato con angolo di inclinazione regolabile

Istruzioni/versions:
wT-00025/011221
Ristampa non consentita, anche per estratti!

Indice



Prima di utilizzare il prodotto, leggere attentamente le avvertenze di sicurezza e le istruzioni per l'uso. Solo così è possibile sfruttare tutte le sue funzionalità in modo sicuro ed efficace.

Seguire scrupolosamente anche le norme nazionali del proprio Paese di appartenenza, che si applicano in aggiunta a quelle citate in queste istruzioni.

Conservare tutte le avvertenze di sicurezza e le istruzioni per il futuro. Trasmettere tutte le avvertenze di sicurezza e le istruzioni al successivo utilizzatore del prodotto.

Sicurezza	IT-3
Uso conforme	IT-3
Definizioni	IT-4
Equipaggiamento di protezione personale	IT-4
Avvertenze di sicurezza	IT-4
Fornitura	IT-9
Contenuto della fornitura	IT-9
Controllare la fornitura	IT-10
Avvertenze generali sul telo della tenda da sole	IT-10
Montaggio	IT-11
Estrazione dall'imballaggio	IT-11
Attrezzo necessario	IT-11
Assemblare la tenda	IT-11
Preparazione del montaggio	IT-14
Montare la tenda da sole	IT-14
Impostare l'inclinazione della tenda avvolgibile	IT-16
Allineare i bracci snodati	IT-17
Smontare la tenda da sole	IT-17
Uso del prodotto	IT-18
Prima di iniziare	IT-18
Lista delle designazioni dei componenti	IT-18
Apertura/chiusura della tenda	IT-19
Riduttore a manovella della tenda avvolgibile.	IT-19

Pulizia e manutenzione	IT-21
Immagazzinamento, trasporto	IT-22
Conservazione	IT-22
Resi	IT-22
Tabella di ricerca guasti	IT-23
Dati tecnici	IT-24
Tenda da sole	IT-24
Protezione dell'ambiente	IT-25
Smaltimento del prodotto	IT-25
Il nostro contributo alla protezione dello strato di ozono	IT-25
Assistenza	IT-26
Consulenza, reclami e ordinazione	IT-27

Sicurezza


Uso conforme

Questo prodotto può essere utilizzato solo come protezione dal sole.

Qualsiasi altro utilizzo non è permesso! In particolare questo prodotto non può essere utilizzato come protezione da pioggia, vento o neve.

Utilizzare il prodotto solo come descritto in queste istruzioni. Ogni altro uso è considerato improprio e può causare danni a cose o

persone. Il produttore declina ogni responsabilità per i danni derivanti da un uso improprio.

 Queste istruzioni per l'uso si riferiscono a vari articoli con diverse dotazioni. Pertanto, il prodotto mostrato nelle immagini può presentare una forma e un colore diversi rispetto alla vostra tenda.

Questo manuale delle istruzioni vale per i seguenti articoli:

Tipo di tenda	Misure (larghezza × lunghezza)	Codice articolo
Tenda a braccio snodato	3,95 × 2,5 m	35835209
Tenda a braccio snodato	3,95 × 2,5 m	61074508
Tenda a braccio snodato	3,95 × 2,5 m	69485005
Tenda a braccio snodato	2,95 × 2 m	60368433
Tenda a braccio snodato	2,95 × 2 m	48968326
Tenda a braccio snodato	2,95 × 2 m	51068312
Tenda a braccio snodato	2,95 × 2 m	47936816
Tenda a braccio snodato	2,95 × 2 m	97024919
Tenda a braccio snodato	3,50 × 2 m	13751013
Tenda a braccio snodato	3,50 × 2 m	83561060
Tenda a braccio snodato	3,50 × 2 m	94144316
Tenda a braccio snodato	3,50 × 2 m	27132949
Tenda a braccio snodato	3,50 × 2 m	53204959
Tenda a braccio snodato	2,5 × 2 m	83660124
Tenda a braccio snodato	2,5 × 2 m	74372203
Tenda a braccio snodato	2,5 × 2 m	40812016

Definizioni

In queste istruzioni per l'uso si trovano le seguenti indicazioni segnaletiche.

AVVERTENZA!


Questa indicazione designa un pericolo con un grado di rischio intermedio che, se non evitato, può causare il decesso o una grave lesione.

ATTENZIONE!






Questa indicazione designa un pericolo con un grado di rischio basso che, se non evitato, può causare lesioni di entità lieve o modesta.

AVVISO

Questa indicazione segnala possibili danni a cose.

 Questo simbolo rimanda a informazioni supplementari utili.

Equipaggiamento di protezione personale

-  Durante il montaggio (forature) si deve indossare una mascherina anti-polvere.
-  Durante il montaggio si deve indossare un casco protettivo.
-  Durante il montaggio (forature) del prodotto, le schegge volanti costituiscono una fonte di pericolo! Indossare occhiali protettivi.
-  Durante il montaggio si devono indossare guanti di sicurezza.
-  Durante il montaggio si devono indossare guanti protettivi.

Avvertenze di sicurezza

In questo capitolo sono riportate avvertenze di carattere generale che devono essere sempre rispettate per la propria

sicurezza e per la sicurezza di terzi. Seguire anche le avvertenze relative a messa in funzione, uso, montaggio, ecc. contenute nei singoli capitoli.

- Sulla tenda aperta agiscono le più varie forze, provocate da vento o pioggia. Queste forze, a volte notevoli, devono essere prese dalla tenda e trasmesse alla piattaforma di montaggio tramite le console di fissaggio. Si assicuri perciò prima del primo utilizzo, che tutte le viti siano serrate.
- In caso di sollecitazioni estreme possono verificarsi alte forze di trazione sulle viti di fissaggio. Si assicuri che la superficie di montaggio sia sufficientemente portante. Si rivolga ad un esperto in caso di fondi non sicuri.
- Un impiego sicuro e senza pericoli della tenda avvolgibile può essere garantito solo con una regolare attività di controllo e manutenzione. La tenda avvolgibile deve essere esaminata con regolarità per escludere la presenza di tracce di usura o danneggiamenti nell'intelaiatura e nella trazione.
- Per l'installazione del prodotto, utilizzare solo materiale di fissaggio idoneo. Per la scelta del prodotto giusto vi invitiamo a rivolgervi a un esperto.
- Non utilizzare il prodotto in prossimità di fonti di calore, come ad esempio radiatori o barbecue.
- Non utilizzare in luoghi interessati da alte temperature, ad esempio pareti in prossimità di forni.
- Non cucinare con il barbecue e non accendere fuochi in prossimità della tenda.
- Non modificare i componenti della tenda.

- Durante l'apertura o la chiusura della tenda, non inserire le mani nell'alloggiamento.
- Utilizzare solo ricambi originali. Solo questi ricambi sono progettati per il prodotto e idonei allo stesso. Altri ricambi non solo comportano la decadenza della garanzia, ma possono anche costituire un pericolo per voi e per il vostro ambiente.
- Accertarsi che le persone, in particolare i bambini, non si tirino su facendo leva sulla tenda da sole. La tenda da sole potrebbe cadere, con conseguenti lesioni gravi e/o danni materiali.
- Per evitare danni, la tenda avvolgibile non deve essere aperta in presenza di vento forte.
- Il materiale di montaggio è progettato per l'installazione della tenda nel calcestrutto o in muri massicci. Per un montaggio su pareti di altri materiali si devono utilizzare ancoraggi diversi. Le domande sull'argomento devono essere rivolte a un esperto.

AVVERTENZA!

Pericolo di soffocamento!

I bambini potrebbero restare intrappolati nella pellicola d'imballaggio o ingerire piccole parti e di conseguenza soffocare.

- I bambini non devono giocare con la pellicola d'imballaggio.
- Impedire ai bambini di staccare la minuteria dal prodotto o di prelevarla dal sacchetto degli accessori e metterle in bocca.

ATTENZIONE!

Pericoli per i bambini e le persone con limitate capacità fisiche, sensoriali o mentali!

- Questo prodotto non è adatto per essere utilizzato da persone (bambini inclusi) con capacità fisiche, sensoriali e intellettuali limitate o che non abbiano l'esperienza e/o le conoscenze adeguate, a meno che non siano sorvegliate da una persona preposta a garantire la loro sicurezza o qualora abbiano ricevuto da quest'ultima istruzioni sull'uso del prodotto.
- I bambini non devono giocare con il prodotto.
- La pulizia e la manutenzione affidata all'utente non devono essere eseguite dai bambini in assenza di supervisione.
- Accertarsi che i bambini non abbiano accesso al prodotto quando non sono sorvegliati.

Qualificazione



L'installazione è riservata al personale tecnico.

- Le istruzioni per il montaggio si riferiscono ad installatori qualificati, che siano in possesso di nozioni versate nelle materie seguenti:
 - Protezione sul lavoro, sicurezza di esercizio e norme antinfortunistiche
 - Utilizzo di scale e impalcature
 - Manipolazione e trasporto di componenti costruttivi lunghi e pesanti
 - Utilizzo di utensili e macchinari
 - Applicazione dei materiali di fissaggio
 - Valutazione della costruzione (le domande sull'argomento devono essere rivolte a un esperto.)

- Messa in funzione e utilizzo del prodotto

Qualora non si fosse in possesso di una di queste qualificazioni, sarà necessario incaricare un'impresa di montaggio specializzata in tali attività.

Comando manuale

- In caso di interruzione della corrente elettrica, la tenda può essere azionata con una manovella.
- L'elemento di comando della manovella deve essere accessibile ad un'altezza inferiore a 1,8 metri.
- Fare attenzione durante l'apertura della tenda poiché quest'ultima può precipitare rapidamente se le molle sono deboli o difettose.

Sollevamento con le funi

- Qualora fosse necessario sollevare la tenda ad un livello più alto con l'ausilio delle funi, si
 - raccomanda di estrarla innanzitutto dall'imballaggio,
 - collegarla quindi con i tiranti in maniera tale da evitare qualsiasi scioglimento,
 - sollevarla infine in posizione perpendicolare uniformemente.

Mensole di montaggio

- Prima di iniziare le operazioni di montaggio è necessario controllare
 - se le mensole di montaggio corrispondono al tipo e alla quantità fornita in dotazione,
 - se le specifiche fornite all'ordinazione relative al fondo di montaggio corrispondono al fondo di montaggio realmente esistente.

- Qualora venissero constatati degli scostamenti, che possano pregiudicare la sicurezza, non sarà consentito procedere con l'operazione di montaggio.

Fissaggio.

- Prima di procedere, controllare con apparecchi adatti che nella zona di lavoro non siano presenti eventuali tubi o cavi di alimentazione nascosti. In caso di dubbio, interpellare la società competente per la fornitura. Il contatto con cavi elettrici può causare incendi e folgorazioni. Il danneggiamento di un tubo del gas può causare un'esplosione. Il danneggiamento di un tubo dell'acqua provoca gravi danni materiali o può causare una folgorazione.
- La tenda corrisponde alla classe di resistenza al vento indicata nei dati tecnici (vedi «Dati tecnici» a pagina IT-24).
- In stato montato soddisfa questi requisiti soltanto, quando la tenda è montata nel modo descritto
 - nelle presenti istruzioni e con la quantità di mensole prevista,
 - la tenda è montata nella considerazione delle forze di estrazione dei tasselli specificate,
 - all'operazione di montaggio sono stati utilizzati gli ancoraggi da parete forniti in dotazione.
- Tutte le viti, i dadi, ecc. devono essere controllati di tanto in tanto per verificare la solidità.
- La tenda da sole può essere montata solo su un fondo praticabile.
- Se possibile, non montare la tenda da sole in presenza di gelo o neve. In caso contrario, la tenda potrebbe subire dei danni.

- Accertarsi che la superficie di fissaggio sia livellata. Le superfici irregolari compromettono la solidità del posizionamento.

Mezzi di salita

- Non è consentito appoggiare i mezzi di salita alla tenda né fissarli alla stessa. È necessario assumere una posizione stabile e un sufficiente sostegno. Utilizzare esclusivamente mezzi di salita che presentino una sufficiente portata.

Protezione anticaduta

- Durante l'esecuzione di lavori ad altezze maggiori persiste un imminente pericolo di caduta. Sono da utilizzare protezioni adeguate contro la caduta.

Uso incontrollato

- Nell'utilizzo manuale è necessario sganciare la manovella e conservarla in un posto sicuro.

Prova di funzionamento

- Alla prima uscita nella zona di movimento o al di sotto della tenda non deve trovarsi nessuna persona. I mezzi di fissaggio e le mensole vanno sottoposti ad un controllo ottico prima della prima uscita.

Uso durante la pioggia

- Se l'inclinazione della tenda è inferiore al $25\% = 14^\circ$, misurata dal livello orizzontale, non sarà consentito farla uscire durante la pioggia. Vi è il rischio di una formazione di sacche d'acqua nel tessuto della tenda, con la conseguenza di un suo probabile danneggiamento o caduta.

Uso in condizioni di vento

- La tenda, se montata a norma, soddisfa i requisiti della classe di resistenza al vento indicata nei dati tecnici.
- La tenda può essere utilizzata soltanto con le velocità di vento specificate nel documento della classe di resistenza al vento.

Uso in condizioni di neve e ghiaccio

- Non è consentito utilizzare la tenda in condizioni di neve e ghiaccio. Vi è il rischio di danneggiamento o caduta della tenda.
- In caso di pericolo di gelo si deve assolutamente disattivare il comando automatico.

Fogliame e corpi estranei

- Il fogliame e altri corpi estranei depositatisi sul tessuto della tenda, nella cassetta della tenda e nei binari di guida vanno immediatamente eliminati. Vi è il rischio di danneggiamento o caduta della tenda.

Ostacoli

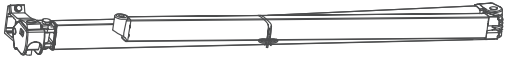


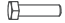














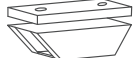






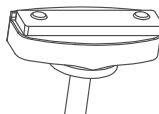



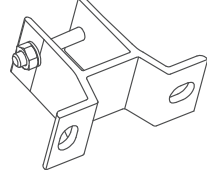
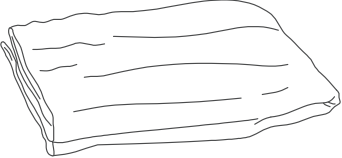
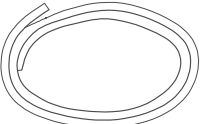

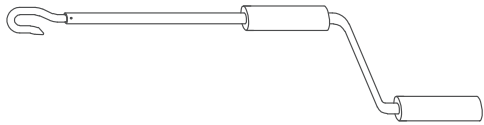
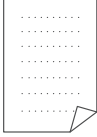
- Nella zona d'uscita dalla tenda non devono trovarsi alcuni ostacoli. Vi è il rischio di schiacciare delle persone che si intrattengono al di sotto.
- Inoltre, fra i componenti mobili della tenda persiste in imminente pericolo di schiacciamento e taglio. Di conseguenza possono incepparsi pezzi di indumenti ossia parti del corpo.
- Altri carichi della tenda, ad esempio, oggetti sospesi o tensioni eccessive delle funi possono causare dei danneggiamenti o perfino una caduta della tenda e sono pertanto inammissibili.

Manutenzione

- Un uso sicuro e senza pericoli delle tende può essere garantito solo quando vengono regolarmente controllate e sottoposte a manutenzione. Al primo sintomo di usura o danno occorre controllare a fondo la tela e l'armatura.
- Qualora venissero constatati dei danneggiamenti, si raccomanda di incaricare un tecnico specializzato alla riparazione. Le tende richiedenti riparazioni non possono essere ulteriormente utilizzate.
- Controllare periodicamente la tenda sulla presenza di segni di usura o danneggiamento
- Tutte le viti, i dadi, ecc. devono essere controllati di tanto in tanto per verificarne la solidità.

Fornitura

Contenuto della fornitura

<p>Ⓐ₁x1</p> 	<p>Ⓐ₂x1</p> 
<p>Ⓐ₃x1 Ⓐ₄x4 Ⓐ₅x4 Ⓐ₆x4</p>     <p>M6x45 Ø6.5 M6</p>	<p>Ⓐ₇x1</p> 
<p>Ⓐ₈x1</p> 	<p>Ⓑ₁x1</p> 
<p>Ⓑ₂x1</p> 	<p>Ⓑ₃x1 Ⓑ₄x12 Ⓒx6</p>    <p>ST4x15</p>
<p>Ⓓ₁x1</p> 	<p>Ⓓ₂x1</p> 
<p>Ⓓ₃x1 Ⓓ₄x1 Ⓓ₅x1</p>   	<p>Ⓔx1 Ⓕx1</p>  
<p>Ⓖx1 Ⓕx1 Ⓛx4 Ⓜx1 Ⓚx2</p>      <p>ST5x15 M6x40</p>	<p>Ⓛx2 Ⓜx2 Ⓝ₁x2 Ⓝ₂x2 Ⓞx2* x3*</p>     
<p>Ⓟx1</p> 	<p>Ⓠx3 Ⓡx4* x6*</p>  
<p>Ⓢx1</p> 	



Il numero di ancoraggi da parete e mensole di fissaggio dipende dalla larghezza della tenda:

Larghezza della tenda	Mensole di fissaggio	Ancoraggio da parete
< 3,3 m	2	4
3,3–4,25 m	3	6

Controllare la fornitura

1. Trasportare il prodotto in un luogo adatto ed estrarlo dall'imballaggio.
2. Rimuovere tutti gli elementi dell'imballaggio, i profili di plastica, le strisce adesive e le imbottiture in espanso.
3. Verificare se la fornitura è completa.
4. Controllare se il prodotto presenta danni dovuti al trasporto.
5. Se la fornitura è incompleta o se il prodotto presenta un danno da trasporto, contattare la società di vendita per corrispondenza (vedi «Assistenza» a pagina IT-26).

Avvertenze generali sul telo della tenda da sole

I teli delle tende da sole sono prodotti ad alta prestazione. Tuttavia la loro perfezione ha dei limiti, sebbene allo stato dell'arte odierno e conformi ai requisiti di tutela ambientale. Nonostante la sofisticata tecnologia di produzione e lavorazione, il telo potrebbe talvolta presentare un aspetto contestabile. Questi effetti, con intensità differenti, sono presenti sostanzialmente su tutti i teli. Tuttavia, ciò non riduce in alcun modo la qualità dei teli.

Per evitare irritazioni, vi informiamo esplicitamente sulle seguenti caratteristiche nell'ambito della dichiarazione per i consumatori: *

- le pieghe compaiono al momento del confezionamento e alla piegatura dei teli. Può accadere, in particolare per i colori chiari, che la piegatura generi effetti (spostamento delle pigmentazioni) in superficie, i quali potrebbero apparire più scuri

in controluce (come strisce di sporco).

Queste non riducono il valore o l'idoneità all'uso della tenda da sole.

- Gli effetti gessati sono strisce chiare generati nella lavorazione su merci raffinate e non evitabili pur operando con la massima accuratezza. Pertanto, queste non costituiscono un motivo di reclamo.
 - Resistenza alla pioggia: i tessuti delle tende di protezione solare in acrilico e poliestere sono idrorepellenti impregnate e, con un'inclinazione minima di 14°, sopportano una pioggia leggera e breve. In caso di piogge forti e prolungate, le tende da sole vanno ritratte per evitare danni. Le tende da sole arrotolate da bagnate vanno nuovamente estese quanto prima per asciugare bene.
 - Nella zona degli orli, delle cuciture e delle giunzioni del tessuto si possono formare delle ondulazioni dovute a strati multipli e a spessori diversi del rotolo. Le tensioni del tessuto risultanti possono causare ondulazioni (ad esempio modelli wafer o a spina di pesce).
 - Il filo del telo non deve avere lo stesso colore della parte di telo in cui si trova la cucitura.
- *) (Estratto da: Informazioni importanti per i consumatori: 'Caratteristiche di prodotto dei teli per tende da sole' dell'Industrieverband Technische Textilien – Rollladen – Sonnenschutz e.V. (Associazione industriale per i tessuti tecnici – avvolgibili – protezione solare).

Montaggio

Estrazione dall'imballaggio

! AVVERTENZA!

Pericolo di soffocamento!

I bambini potrebbero restare intrappolati nella pellicola d'imballaggio o ingerire piccole parti e di conseguenza soffocare.

- I bambini non devono giocare con la pellicola d'imballaggio.
- Impedire ai bambini di staccare la minuteria dal prodotto o di prelevarla dal sacchetto degli accessori e metterle in bocca.

! ATTENZIONE!

Pericolo di lesioni!

Una manipolazione impropria del prodotto può causare lesioni.

- Il prodotto è pesante e poco maneggevole. Per il trasporto richiedere l'aiuto di una seconda persona.

- Evitare un'apertura brusca degli elementi, soprattutto dei bracci articolati.

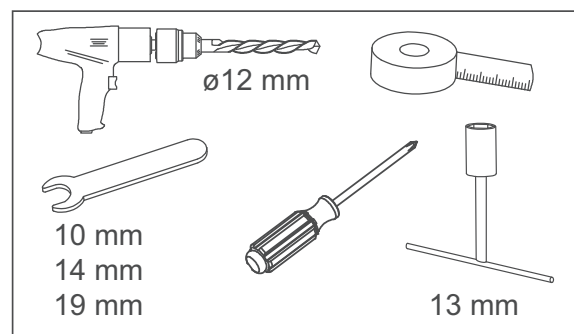
! AVVISO

Pericolo di danneggiamento!

Una manipolazione impropria del prodotto può causare danni.

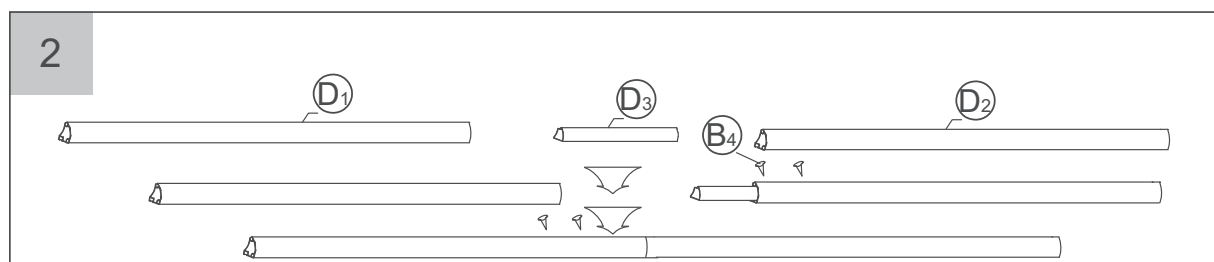
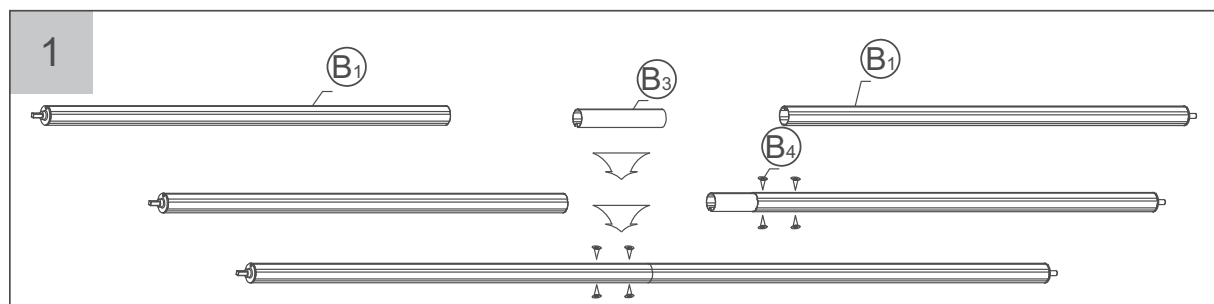
- Non utilizzare oggetti affilati o appuntiti per aprire l'imballaggio.

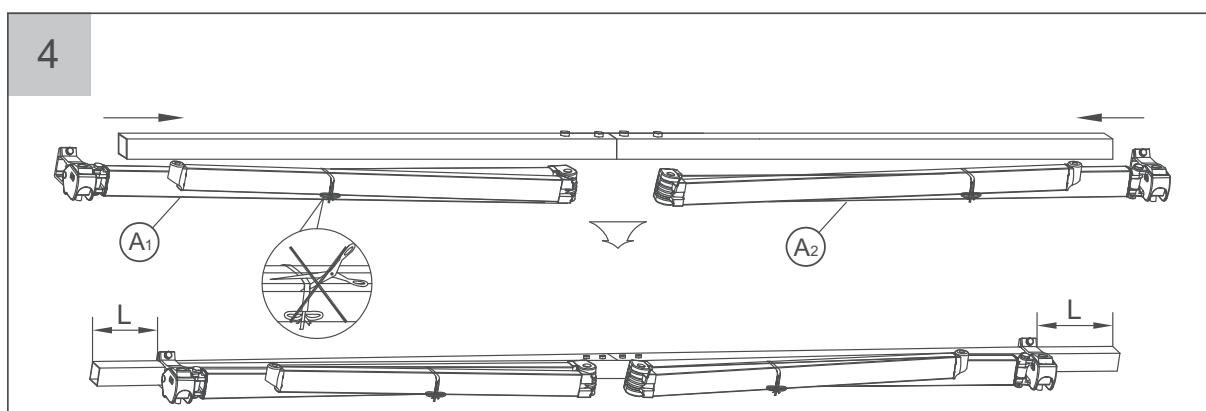
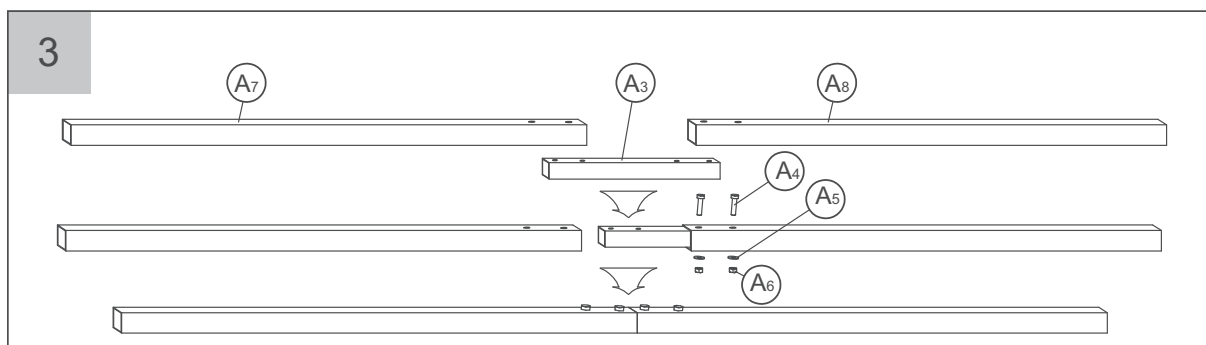
Attrezzo necessario



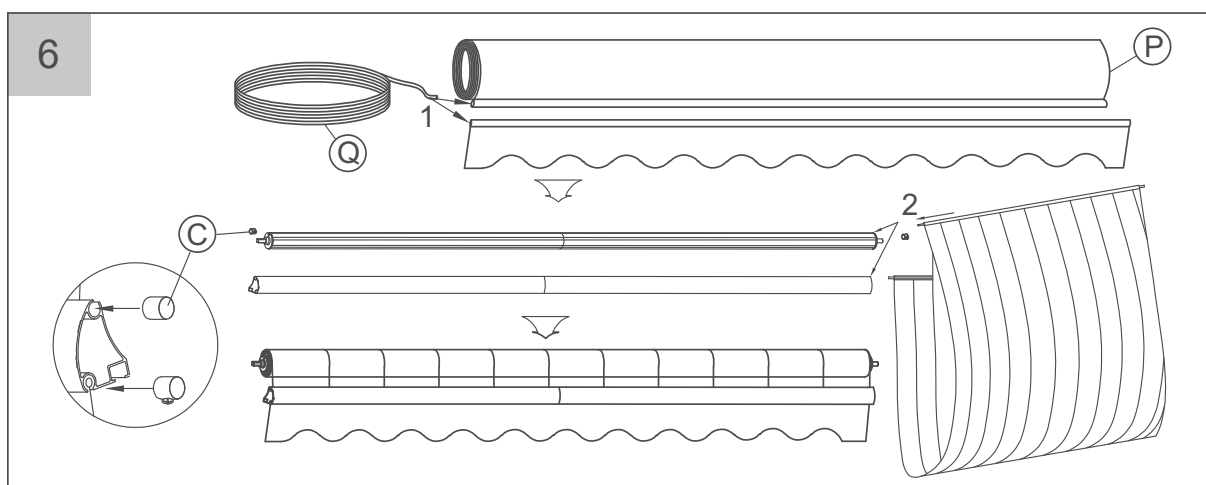
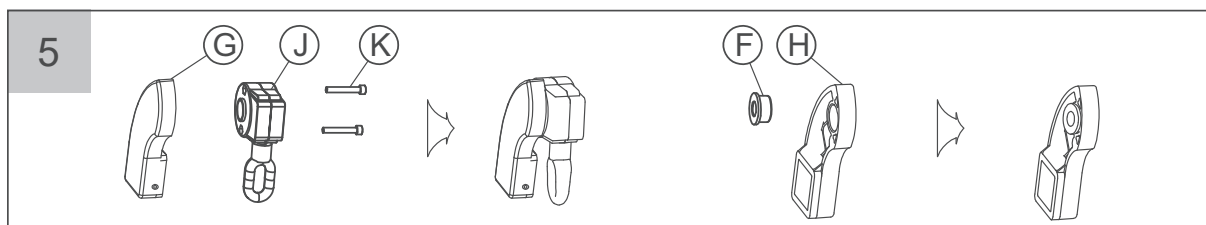
i L'attrezzo necessario non è incluso.

Assemblare la tenda

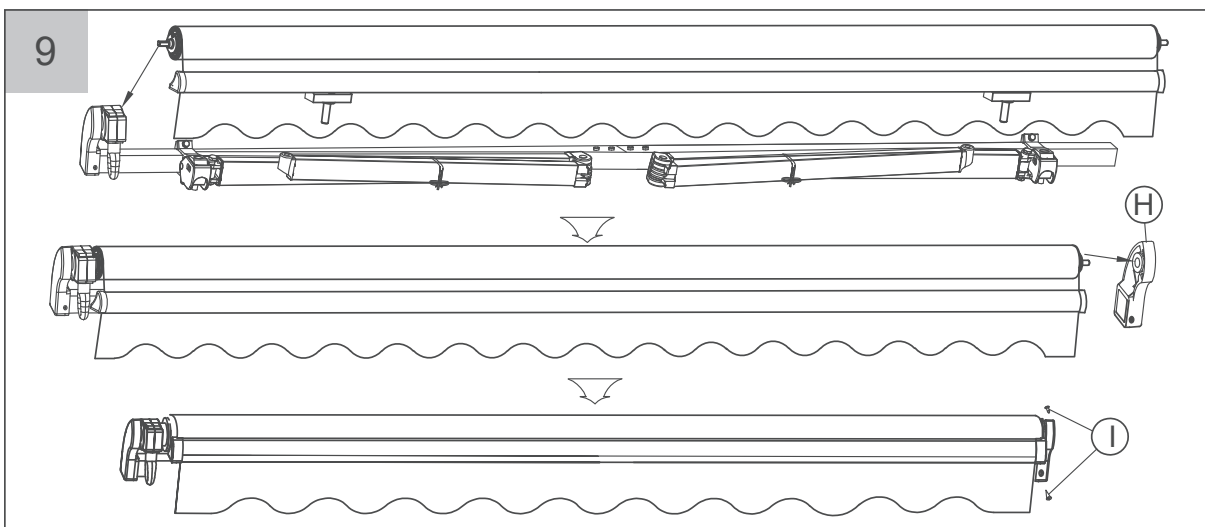
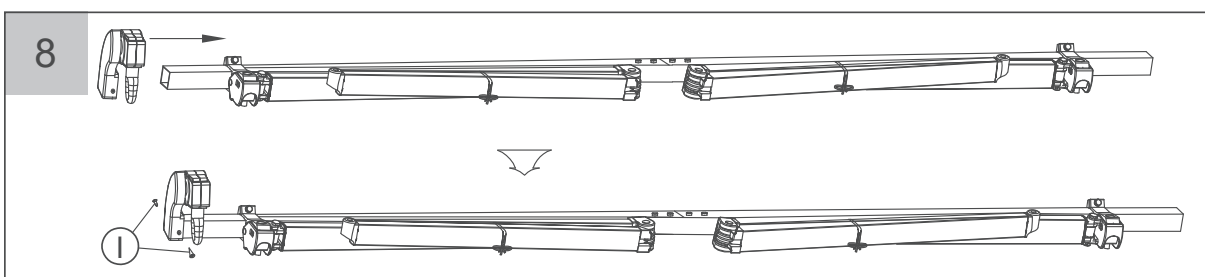
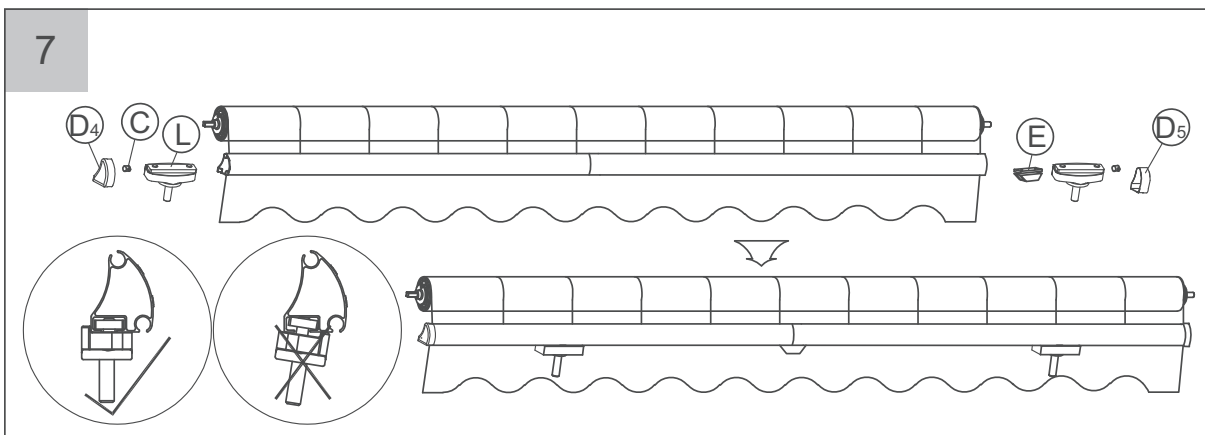




- Larghezza tenda 2,95 m: L = 330 mm
- Larghezza tenda 3,5 m: L = 550 mm
- Larghezza tenda 3,95 m: L = 580 mm



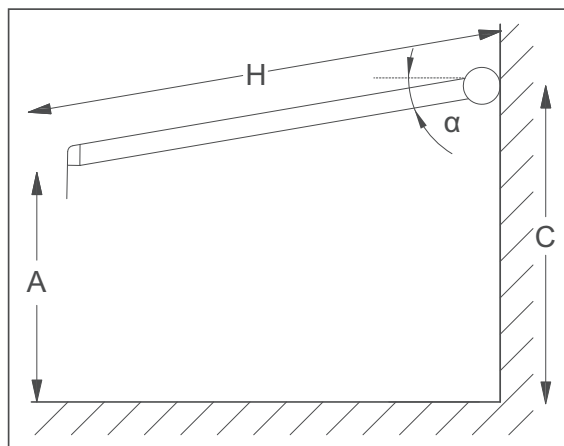
1. Inserimento
2. Inserire attraverso il tessuto e la barra anteriore



Preparazione del montaggio

Altezza d'installazione

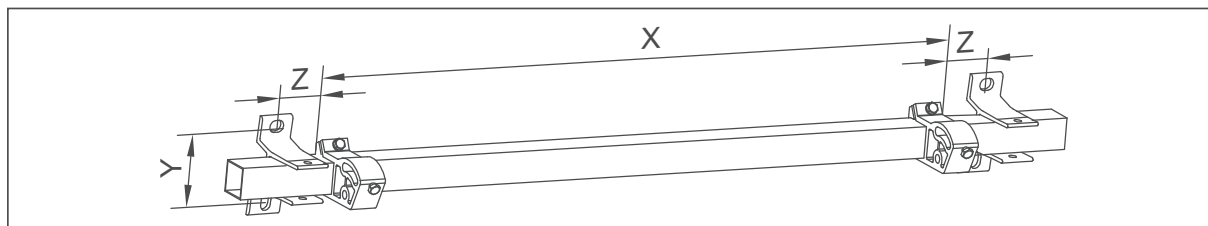
Determinare l'altezza di fissaggio della tenda avvolgibile alla parete. Se la tenda avvolgibile viene montata al di sopra di una porta, dovrà essere applicata almeno 20 cm al di sopra della porta. Prestare anche attenzione all'angolo di inclinazione della tenda. L'angolo di inclinazione minimo del telo per lo scarico dell'acqua in caso di pioggia deve essere di 14°. L'angolo può anche essere regolato leggermente dopo il montaggio, se necessario. La barra di sicurezza anticaduta anteriore (frontale) deve trovarsi ad un'altezza di passaggio di almeno 2,5 m.



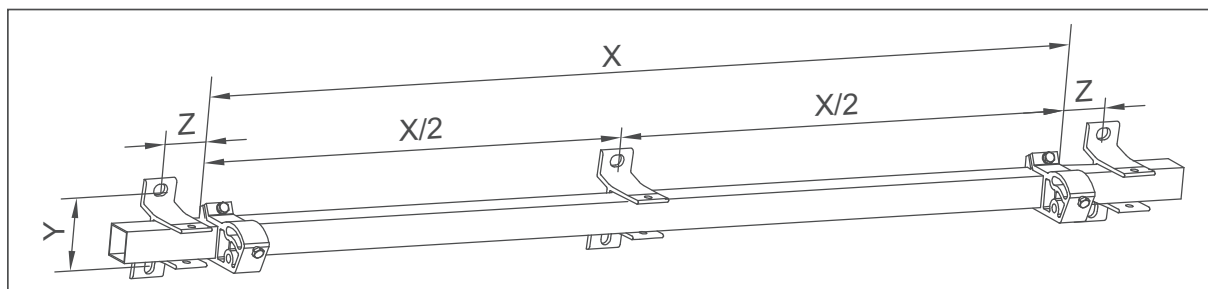
- $\alpha = 10^\circ$: $C = A + H \times 0,17$
- $\alpha = 30^\circ$: $C = A + H \times 0,5$
- $\alpha = 45^\circ$: $C = A + H \times 0,71$

Distanza tra mensole di fissaggio adiacenti

- X = distanza tra supporti per braccio
- Y = 84 mm
- Z = 50 mm



Distanza tra mensole di fissaggio adiacenti se la larghezza della tenda è < 3,3 m.



Distanza tra mensole di fissaggio adiacenti se la larghezza della tenda è compresa tra 3,3 e 4,25 m.

Montare la tenda da sole

⚠ AVVERTENZA!

Pericolo di lesioni!
Su una tenda agiscono, in presenza di vento, forze importanti. Una tenda montata in maniera inadeguata può lacerarsi e

causare ferimenti seri.

⚠ ATTENZIONE!

Rischio di cadute!
Al montaggio, assicurare una posizione sicura.
Pericolo di taglio!

Le parti in lamiera possono presentare spigoli vivi. Durante il montaggio procedere con cautela e indossare guanti protettivi.

Pericolo di lesioni!

Per il montaggio della tenda sono necessarie tre persone. È richiesta una scala. Per garantire un corretto movimento di apertura e chiusura, la tenda deve essere applicata in posizione perfettamente orizzontale.

Prima della messa in funzione, verificare assolutamente la perfetta tenuta delle viti e degli altri mezzi di fissaggio.

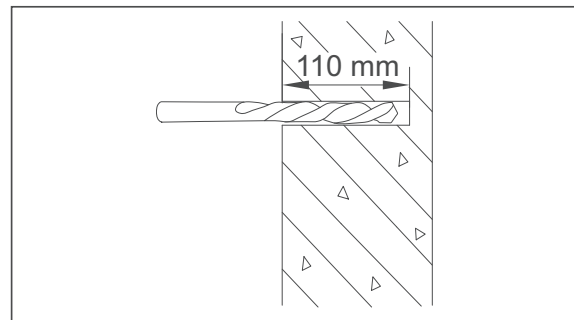
! AVVISO

Pericolo di danneggiamento!

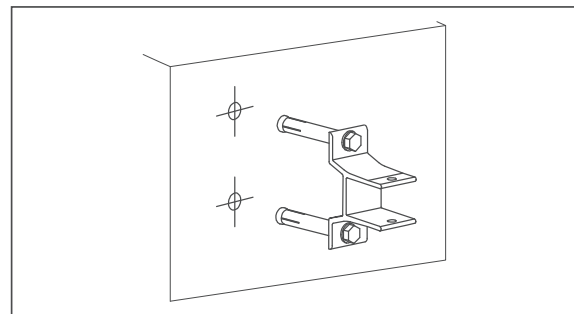
Accorciare le barre filettate sporgenti in modo da escludere un danneggiamento di parti della tenda e del tessuto.

- Riportare le dimensioni sui punti previsti della parete.
- A questo fine tracciare una linea orizzontale esatta all'altezza desiderata sulla parete. Utilizzare un metro lungo e controllare la posizione della linea con l'ausilio della livella ad acqua.
- Per definire le posizioni dei fori, infilare una mensola in prossimità di un supporto per braccio (20 cm a sinistra o a destra accanto a un supporto) sul tubo portante. Se è presente uno spazio libero sufficiente, per il montaggio si dovrebbe utilizzare la zona esterna (20 cm) accanto a un supporto per braccio. Una terza mensola presente viene posizionata nel centro della tenda.
- A questo punto, le posizioni scelte per le mensole vengono contrassegnate sul tubo portante. Misurare le posizioni rispetto a un punto fisso (ad esempio l'estremità della tenda) e tracciare i valori misurati lungo la linea orizzontale sulla base di fissaggio. In corrispondenza di

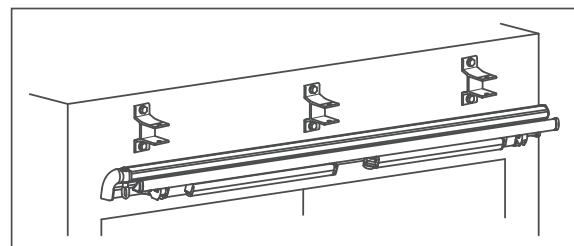
questi contrassegni, applicare una mensola come sagoma e trasferire la posizione dei fori di fissaggio sulla parete.



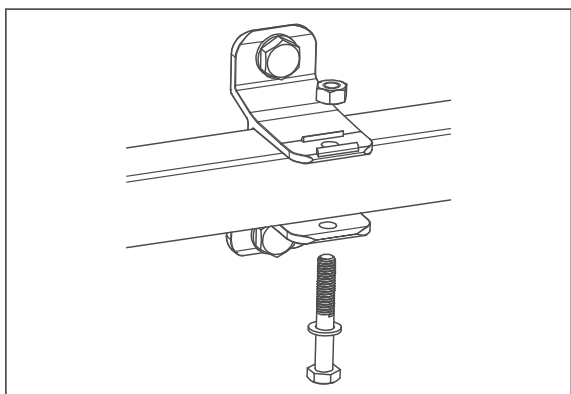
- Eseguire i fori nelle posizioni contrassegnate; forare fino a una profondità lievemente superiore a quella dei dispositivi di fissaggio.



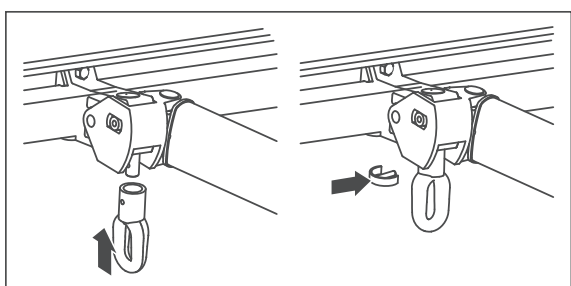
- Inserire i dispositivi di fissaggio nei fori.
- Orientare le console in senso orizzontale e verticale l'una rispetto all'altra e fissarle con il sistema di fissaggio.
- Sequenza di montaggio: Console, rondelle, anello di fissaggio, dadi.



- Sospendere la tenda nelle mensole operando in due. A tale scopo, agganciare il tubo portante della tenda nelle mensole.



- Applicare i dadi dall'alto, avvitare la vite con rondella dal basso e stringere.

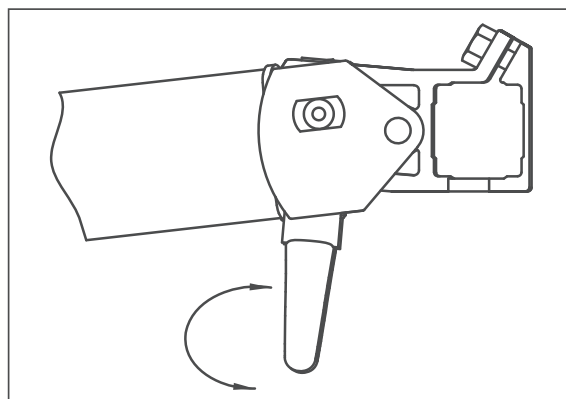


- Applicare gli occhielli come mostrato in figura e fissarli con fermagli.

Impostare l'inclinazione della tenda avvolgibile

! AVVISO

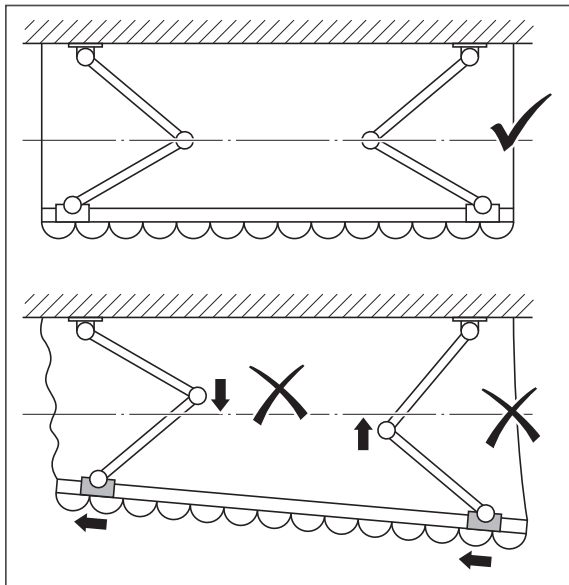
Possibili danni al tessuto tenda!
L'inclinazione del tessuto deve essere regolata in modo identico in ambedue i lati. Con l'asta di caduta non orizzontale il tessuto della tenda si arrotola irregolarmente, con la conseguenza di danneggiamenti. Pericolo di danni materiali!
Quando si regola l'angolo di inclinazione, accertarsi che la tenda sia estratta solo per un terzo. Non regolare mai l'angolo di inclinazione se la tenda è estratta ulteriormente. In caso contrario possono verificarsi danni alla tenda.



A seconda delle esigenze, è possibile regolare l'inclinazione del telo tra 5° e 21°. Prestare attenzione a mantenere un'inclinazione del telo di almeno 14° per lo scarico dell'acqua piovana. Per la regolazione dell'inclinazione del telo, attenersi ai passaggi di lavoro seguenti:

- Estrarre completamente la tenda.
- Agganciare la manovella nell'occhiello di sinistra.
- Regolare l'inclinazione desiderata ruotando la manovella.
- Eseguire gli stessi passaggi di lavoro sul supporto del braccio destro.
- Controllare che il rullo avvolgitenda sia orizzontale con una livella a bolla d'aria.
- In caso di necessità, regolare unilateralmente fino a che il rullo non è orizzontale.
- Angolo di inclinazione: vedi «Dati tecnici» a pagina IT-24
- Dopo la regolazione dell'inclinazione, è necessario controllare che la tenda continui a chiudersi correttamente.

Allineare i bracci snodati



- Aprire la tenda a metà.
- Controllare l'allineamento dei bracci snodati: i giunti articolati devono trovarsi su un unico piano.
- Spostare il tubo discendente sui bracci snodati finché i giunti articolati dei bracci snodati non si trovano su un unico piano.
- Eseguire un test aprendo e chiudendo completamente la tenda.
- Ripetere lo spostamento del tubo discendente finché i bracci snodati non si chiudono in posizione parallela rispetto al tubo discendente e all'asta del tessuto.

- Riavvolgere completamente la tenda prima di iniziare lo smontaggio.
- Legare il cassonetto della tenda per impedire un'apertura accidentale. Un'apertura accidentale può causare danni o lesioni.
- Seguire le istruzioni di montaggio (vedi «Assistenza» a pagina IT-26) in sequenza invertita.

Smontare la tenda da sole

Se non si vuole più utilizzare la tenda da sole e si desidera smaltirla, occorre prima smontarla.

AVVERTENZA!

Pericolo di lesioni!
Per lo smontaggio della tenda sono necessarie tre persone.

ATTENZIONE!

Pericolo di lesioni!
Seguire i suggerimenti per la sicurezza e istruzioni anche nella fase di smontaggio.

Uso del prodotto

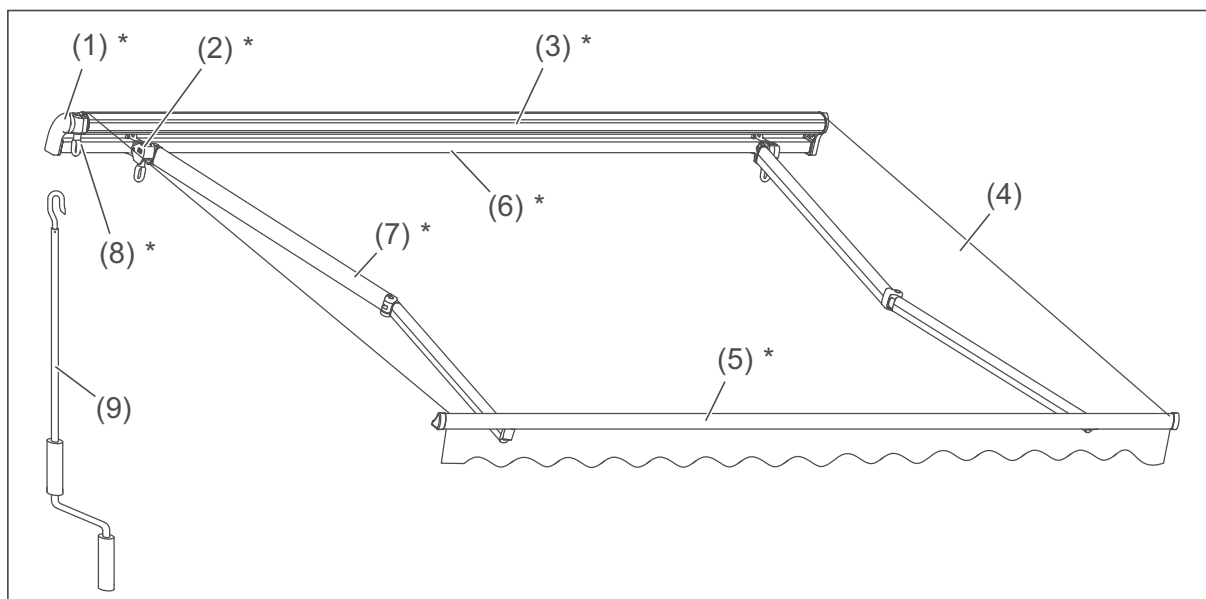
Prima di iniziare

- Leggere il capitolo «Sicurezza» a pagina IT-3 e tutte le indicazioni di sicurezza.

Verificare le condizioni del prodotto:

- Controllare se ci sono difetti visibili.
- Controllare che tutte le parti del prodotto siano montate stabilmente.
- Accertarsi che nella zona di movimento non siano presenti persone o oggetti.

Lista delle designazioni dei componenti



- (1) Calotta terminale*
- (2) Supporto per braccio*
- (3) Albero del tessuto*
- (4) Tessuto della tenda
- (5) Frontalino*
- (6) Tubo portante*
- (7) Braccio articolato*
- (8) Occhio per ingranaggi*
- (9) Manovella

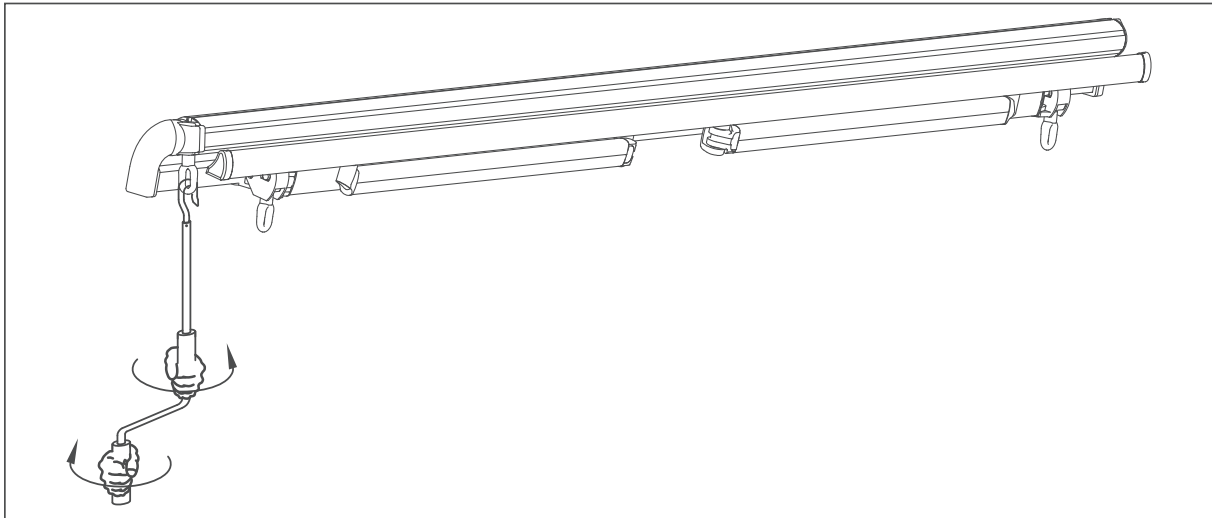


ATTENZIONE!

Pericolo di lesioni!

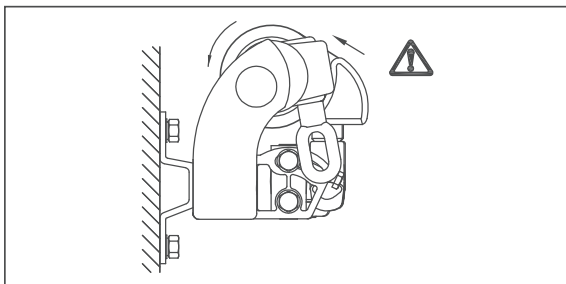
Se gli accessori contrassegnati con [*] sono danneggiati, non utilizzare il prodotto prima della loro sostituzione.

Apertura/chiusura della tenda



Vedi anche «Lista delle designazioni dei componenti» a pagina IT-18

- Agganciare la manovella nell'occhiello per ingranaggi.
- Ruotare la manovella in senso orario per aprire la tenda.
- Ruotare la manovella in senso antiorario per chiudere la tenda.
- Quando la tenda è aperta, accertarsi che il tessuto sia sempre teso. Eventualmente, ruotare la manovella in senso antiorario fino a tendere il tessuto della tenda.



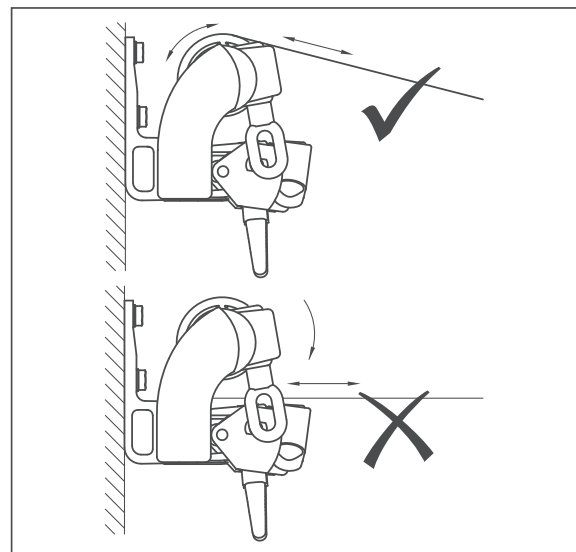
! AVVISO

Pericolo di danni materiali!
Non continuare a ruotare la manovella se il frontalino è appoggiato al cassonetto.

Riduttore a manovella della tenda avvolgibile.

! AVVISO

Importante:
il meccanismo a manovella della tenda non possiede un finecorsa per la limitazione dei giri dell'albero. Per evitare i danni al tessuto, pertanto, si deve sempre verificare che il tessuto della tenda venga sempre arrotolato sull'albero dall'alto.



- In caso di direzione di avvolgimento errata, srotolare completamente il tessuto. A questo punto risulterà completa-

mente allentato e al momento dell'ulteriore avvolgimento nella stessa direzione sarà nuovamente arrotolato dall'alto.

- Il telo deve essere teso durante l'avvolgimento.
- Al fine di evitare un'eccessiva usura sulla manovella e sugli occhielli della manovella dell'azionamento, mantenere la manovella manuale in verticale durante la rotazione.

Pulizia e manutenzione

! AVVISO

Possibili danni al tessuto tenda!

Non esporre inutilmente la tenda al gelo o all'umidità!

A causa degli strati multipli del tessuto e dei differenti spessori di avvolgimento sull'albero del tessuto non è da escludere una formazione di onde nella zona delle sagome, cuciture e della linea della tenda. Le tensioni del tessuto risultanti possono causare ondulazioni.

A causa della doppia stratificazione nella zona delle cuciture, possono formarsi altrettanto delle onde di avvolgimento sulle cuciture, in particolare nella parte arrotolata e srotolata del tessuto.

I segni seguenti non devono essere considerati guasti, laddove non si accumulino in misura irragionevole:

- È possibile un allentamento del tessuto della tenda dovuto al proprio peso.
- Possono verificarsi scostamenti di colore tra le singole righe di tessuto in seguito a motivi tecnici di fabbricazione.
- Le ombreggiature sono segni puramente ottici. Esse dipendono dalle diverse rifrazioni luminose tra i punti lisci e quelli a pieghe.
- Durante la produzione può verificarsi uno scorrimento irregolare del filo.

- In caso di breve assenza e in presenza di vento, è opportuno chiudere la tenda.
- Se la tenda diventa umida, la faccia asciugare al più presto in posizione aperta. Se la tenda rimane chiusa per molto tempo quando umida, possono crearsi brutte macchie.
- Controllare la tenda ogni 3 mesi per accertarsi che tutti i fissaggi siano correttamente serrati e che il prodotto non presenti danni.
- Per la pulizia della tenda, spazzolarla quando asciutta. Rimuovere lo sporco ostinato con acqua saponata ed una spazzola. Lasciare asciugare prima di chiudere.
- Non utilizzare in alcun caso detergenti che contengano solventi. Essi potrebbero sbiancare il tessuto e danneggiarne la trama,
- Al fine di evitare ulteriori danni, non utilizzare mai detergenti alcalini e contenenti acidi, né getti di vapore per la pulizia del tessuto. Per impedire l'indebolimento del materiale, è necessario, evitare la formazione di macchie d'acqua (accumulo di acqua sul telo) mediante lo scarico dell'acqua piovana.

Immagazzinamento, trasporto

Conservazione

- Conservi la tenda, in caso di lunga conservazione, in ambiente asciutto.

Resi

- Se possibile, conservare l'imballaggio originale almeno per il periodo in cui si può esercitare il diritto di reso.
- Per il reso, il prodotto deve essere obbligatoriamente rispedito smontato e correttamente imballato nel cartone originale, per evitare i danni durante il trasporto di ritorno.

Tabella di ricerca guasti

AVVERTENZA!

Pericolo di lesioni!


I bracci articolati della tenda sono sottoposti ad una tensione elastica molto elevata. Lo smontaggio della tenda potrebbe comportare gravi lesioni. In caso di guasto al braccio articolato, rivolgersi al proprio rivenditore.

Per lo smontaggio rivolgersi a un'impresa specializzata.

AVVISO

Possibili danni al tessuto tenda!

Dopo svariati utilizzi della tenda, uno o due bracci articolati potrebbero risultare inclinati o irregolari. In questo caso, i bracci articolati devono essere regolati (vedi).

 Per il corretto funzionamento della tenda si devono lubrificare a intervalli regolari i giunti articolati dei bracci snodati con un olio esente da resine ed acidi.

Spesso sono solo piccoli difetti che portano a un guasto. Di solito essi possono essere risolti facilmente dall'utente stesso. Si prega di controllare nella seguente tabella prima di rivolgersi al servizio. In tal modo si risparmiano molta fatica ed anche eventuali spese.

Problema	Possibile causa	Soluzioni, consigli, spiegazioni
Il tessuto della tenda si avvolge in maniera non uniforme	Inclinazione non correttamente impostata?	Impostare l'inclinazione («Assistenza» a pagina IT-26)
	Bracci snodati non allineati correttamente?	Allineare i bracci snodati («Assistenza» a pagina IT-26)
La tenda da sole non si chiude correttamente su un lato.	Verificare la regolazione del braccio snodato.	Ripiegare il tubo avvolgitore su un lato con il tessuto per ottenere più volume. Regolare poi i bracci snodati.

Dati tecnici

Tenda da sole

Designazione del prodotto	BW13000SKD	BW13000SKD	BW13000SKD	BW13000SKD
Codice articolo	35835209, 61074508, 69485005	60368433, 48968326, 51068312, 47936816, 97024919	13751013, 83561060, 94144316, 27132949, 53204959	83660124, 74372203, 40812016
Misure	3,95 × 2,5 m	2,95 × 2 m	3,50 × 2 m	2,5 × 2 m
Peso netto	29,8 kg	23,5 kg	25,9 kg	21 kg
Tessuto	Poliestere	Poliestere	Poliestere	Poliestere
Classe di resistenza al vento*	Classe 2	Classe 2	Classe 2	Classe 2

*) Classe di resistenza al vento 2: La tenda può rimanere in posizione di apertura fino ad una intensità di vento massima di 5. Definizione secondo il luogo di costruzione: brezza fresca, vento fresco. Le latifoglie incominciano ad oscillare. Formazione di corone di schiuma sui laghi. Velocità 28–37 km/h = 7,5–10,4 m/s

Protezione dell'ambiente

Smaltimento del prodotto

Questo prodotto non va smaltito nei rifiuti domestici! Smaltirlo in modo consono. Informazioni in merito sono disponibili presso l'associazione per lo smaltimento dei rifiuti di competenza.

Il nostro contributo alla protezione dello strato di ozono



I nostri imballaggi sono prodotti con materiali ecologici e riciclabili:

- Imballaggio esterno in cartone
 - Elementi stampati in polistirolo espanso (PS) senza CFC
 - Pellicole e sacchetti in polietilene (PE)
- Se volete gettare l'imballaggio, vi invitiamo a smaltirlo nel rispetto dell'ambiente.

Assistenza

Attenzione! L'utente è responsabile dell'integrità del prodotto e del suo corretto utilizzo in ambiente domestico.

A questo articolo si applica la garanzia di legge di 24 mesi.

Purtroppo non possono essere riconosciuti i danni causati dall'inosservanza di queste istruzioni.

Per permetterci di offrirvi un aiuto rapido, vi invitiamo a comunicarci:

Designazione del prodotto	Dimensione	Colore	Codice articolo
BW13000SKD	3,95 × 2,5 m	giallo grigio	35835209
BW13000SKD	3,95 × 2,5 m	arancione mar- rone	61074508
BW13000SKD	3,95 × 2,5 m	antracite	69485005
BW13000SKD	2,95 × 2 m	beige	60368433
BW13000SKD	2,95 × 2 m	giallo grigio	48968326
BW13000SKD	2,95 × 2 m	grigio bianco	51068312
BW13000SKD	2,95 × 2 m	arancione mar- rone	47936816
BW13000SKD	2,95 × 2 m	antracite	97024919
BW13000SKD	3,50 × 2 m	beige	13751013
BW13000SKD	3,50 × 2 m	giallo grigio	83561060
BW13000SKD	3,50 × 2 m	grigio bianco	94144316
BW13000SKD	3,50 × 2 m	arancione mar- rone	27132949
BW13000SKD	3,50 × 2 m	antracite	53204959
BW13000SKD	2,5 × 2 m	giallo grigio	83660124
BW13000SKD	2,5 × 2 m	arancione mar- rone	74372203
BW13000SKD	2,5 × 2 m	antracite	40812016

Consulenza, reclami e ordinazione

Vi invitiamo a rivolgervi al servizio di consulenza della società di vendita per corrispondenza se

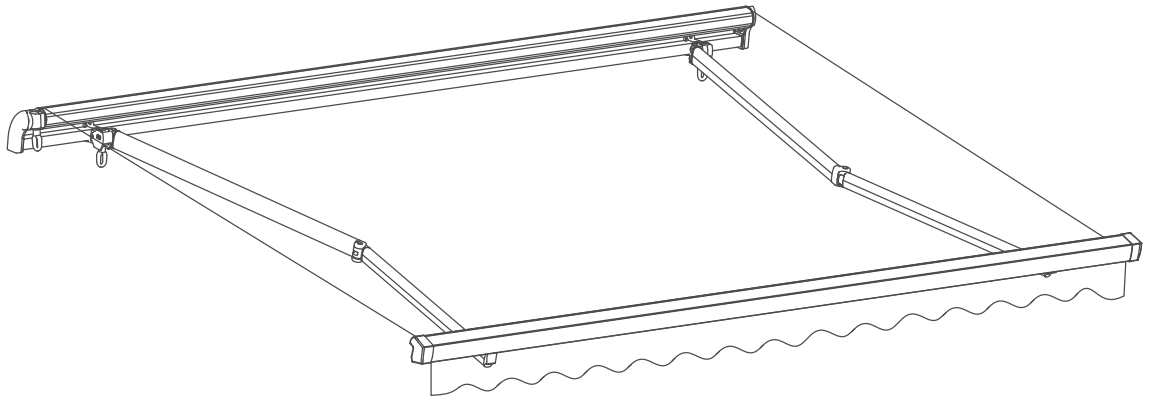
- la fornitura è incompleta,
- il prodotto presenta danni da trasporto,
- avete domande sul prodotto,
- non riuscite a risolvere un problema con l'ausilio della tabella di ricerca guasti.

Clienti in Germania

- Vi invitiamo a contattare il nostro servizio di assistenza tecnica:
Tel. 040 36 03 33 50
E-mail: baumarkt@otto.de

Clienti al di fuori della Germania

- Vi invitiamo a rivolgervi al servizio clienti o al servizio di consulenza della società di vendita per corrispondenza.



User manual

Folding arm awning with adjustable angle of inclination

Table of contents



Please read the safety instructions and user manual carefully before using the product. This is the only way you can use all the functions safely and reliably.

Be sure to also observe the national regulations in your country, which are valid in addition to the regulations specified in this user manual.

Keep all safety notices and instructions for future reference. Pass all safety notices and instructions on to the subsequent user of the product.

Troubleshooting table	GB-21
Technical data	GB-22
Awning	GB-22
Environmental protection	GB-23
Disposal of the product	GB-23
Our contribution to protecting the ozone layer	GB-23
Service	GB-24
Advice, order and complaint	GB-25
Safety	GB-3
Intended use	GB-3
Explanation of terms	GB-3
Personal protective clothing	GB-4
Safety notices	GB-4
Delivery	GB-8
Package contents	GB-8
Checking package contents	GB-9
General information about the awning fabric	GB-9
Assembly	GB-10
Unpacking	GB-10
Necessary tools	GB-10
Assembling the awning	GB-10
Preparing for installation	GB-13
Installing the awning	GB-13
Adjusting the angle of tilt of the awning fabric	GB-15
Aligning the hinged arms	GB-15
Removing the awning	GB-15
Operation	GB-17
Before you begin	GB-17
List of component parts	GB-17
Retraction/extension of the awning	GB-18
Awning crank gearbox	GB-18
Cleaning and maintenance	GB-19
Storage, transportation	GB-20
Storage	GB-20
Returns	GB-20


Safety

Intended use

This product should be used for sun protection only.

Any other type of use is not permitted! In particular, this product should not be used for protection against rain, wind or snow. Only use the product as described in this user manual. Any other use is deemed improper and may result in damage to prop-

erty or even personal injury. The manufacturer accepts no liability for damage caused by improper use.

 These instructions apply to several products with different features. The shape and colour of the depicted product can therefore differ from your awning.

These instructions are valid for the following product:

Awning type	Dimensions (width × length)	Order number
Folding arm awning	3,95 × 2,5 m	35835209
Folding arm awning	3,95 × 2,5 m	61074508
Folding arm awning	3,95 × 2,5 m	69485005
Folding arm awning	2,95 × 2 m	60368433
Folding arm awning	2,95 × 2 m	48968326
Folding arm awning	2,95 × 2 m	51068312
Folding arm awning	2,95 × 2 m	47936816
Folding arm awning	2,95 × 2 m	97024919
Folding arm awning	3,50 × 2 m	13751013
Folding arm awning	3,50 × 2 m	83561060
Folding arm awning	3,50 × 2 m	94144316
Folding arm awning	3,50 × 2 m	27132949
Folding arm awning	3,50 × 2 m	53204959
Folding arm awning	2,5 × 2 m	83660124
Folding arm awning	2,5 × 2 m	74372203
Folding arm awning	2,5 × 2 m	40812016

Explanation of terms

The following symbols can be found in this user manual.

! WARNING!

This symbol indicates a hazard with a medium level of risk which, if not avoided, could result in death or serious injury.

! CAUTION!

This symbol indicates a hazard with a low level of risk which, if not avoided, could result in minor or moderate injury.

! NOTE

This symbol warns against possible damage to property.



This symbol refers to useful additional information.

Personal protective clothing



When installing (drilling work) wear a dust protection mask.



When installing, wear a protective helmet.



When installing the product (drilling work) there are risks posed by flying slivers! Wear protective goggles.



When installing, wear safety shoes.



When installing, wear protective gloves.

Safety notices

In this chapter, you will find general safety notices which you must always observe for your own protection and that of third parties. Please also pay attention to the warnings in individual chapters on installation and operation, etc.

- When the awning is extended, various natural forces resulting from wind and rain will have an influence on the awning. These, in part, significant forces must be absorbed by the awning and transferred to the mounting plane via

the fixing brackets. Before first use, make sure that all screws are firmly tightened.

- Extreme loads may exert great stress on the fixing screws. Therefore, please ensure that the installation surface has sufficient capacity for these loads. Consult a professional if you are unsure.
- Safe and risk-free use of the awning can be guaranteed only if the awning is checked and maintained on a regular basis. Inspect the awning regularly for signs of wear or damage to its covering material or frame.
- Use only suitable mounting material for installation of the product. Obtain the assistance of a specialist in order to choose correctly.
- Do not use the product in the vicinity of heat sources such as heaters or grills.
- Do not use at high temperature locations, such as on walls in the vicinity of heaters.
- Do not barbecue or light fires near the awning.
- Do not modify any parts of the awning.
- Do not reach into the case when retracting or extending the awning.
- Use only original replacement parts. Only original replacement parts are designed and suitable for the product. The use of other replacement parts will not only void the warranty, but can also endanger yourself and the environment.
- Do not allow anyone, especially children, to pull themselves up on the awning. The awning can fall down. This can result in injuries and/or property damage.
- In order to avoid damages, do not extend the awning when there are strong winds.

- The mounting material is designed for installing the awning on concrete and solid masonry. Other wall anchors must be used for installation on walls made of other materials. If you have any questions about this, please consult a specialist.

WARNING!

Risk of suffocation!

Children can become entangled in the packaging film or swallow small parts and suffocate.

- Do not allow children to play with the packaging film.
- Prevent children from pulling small parts off the product or taking them out of the accessory bag and putting them in their mouths.

CAUTION!

Dangers for children and people with limited physical, sensory or mental capacity!

- This product is not intended to be used by persons (including children) or who are limited in their physical, sensory or mental capacities or who lack experience and/or knowledge of the product unless they are supervised, or have been instructed on how to use the product, by a person responsible for their safety.
- Children shall not play with the product.
- Cleaning and user maintenance shall not be made by children without supervision.
- Ensure that children do not have access to the product when unsupervised.

Qualification



Installation by specialists only

- The installation instructions are designed for use by a qualified technician who has thorough knowledge of the following areas:
 - Occupational safety, operational safety and accident prevention regulations
 - Working with ladders and scaffolding
 - Handling and transport of long, heavy components
 - Working with tools and machines
 - Installation of fixing materials
 - Assessment of the building condition (If you have any questions about this, please consult a specialist.)
 - Initial commissioning and operation of the product

If one of this qualifications are not available, then an installation company with expertise in this field should be commissioned to carry out the work.

Manual operation

- In the event of a power failure, the awning can be operated using a hand crank.
- The operating element for the hand crank must be accessible at a height of less than 1.8 metres.
- Be careful when extending the awning as, in the event of weak or defective springs, it may fall quickly.

Lifting with ropes

- If the awning must be raised to a higher area with the help of ropes, then the awning
 - should be removed from the packing,

- and connected with the ropes in such a way that the ropes do not slip
- out and should be lifted whilst maintaining a horizontal position.

Mounting brackets

- Before starting the assembly the following should be checked,
 - whether the mounting brackets supplied match the scope of delivery in type and number,
 - and if the specifications about the installation surface made at the time of ordering the product actually match the existing installation surface.
- If any deviations are identified here which may affect the safety, then the product should not be installed.

Fixing

- Before starting work, use suitable tools to check whether there are any hidden supply lines in the work area. If in doubt, inquire at the responsible utility company. Contact with electric cables can result in fire and electric shock. Damaged gas lines can cause an explosion. A damaged water pipe can result in major damage or electric shock.
- The awning fulfils the wind resistance class as specified in the technical specifications (see “Technical data” on page GB-22).
- In the assembled condition it satisfied these requirement only, if
 - the awning is assembled with the type and number of brackets specified in these instructions,
 - the awning is installed whilst taking the specified plug extraction force into consideration

- and the wall anchors supplied in the scope of delivery are used for the installation.
- Check all screws, nuts etc. from time to time in order to ensure that they are tightened correctly.
- The awning must be installed on a solid underlying surface.
- Avoid installing the awning at sub-freezing temperatures. Otherwise, the awning could become damaged.
- Make sure that the mounting surface is level. Uneven surfaces do not provide the necessary stability.

Climbing aids

- Aids should not be leaned against the awning or fixed. They must have a firm position and offer sufficient support. Use only the climbing aids that have sufficiently high load-bearing capacity.

Protection against falls

- When working at great heights there is a risk of falling. Appropriate protection measures should be used.

Uncontrolled operation

- For manual operation, the operating crank must be removed and kept safely.

Test run

- When the awning is extended for the first time there should not be anyone in the area or under the awning. The fixing materials and brackets should be subjected to a visual inspection after extending the awning for first time.

Usage when there is rain

- If the tilt of the awning is less than 25% = 14°, measured horizontally, then the awning should not be extended in the

rain. There is hazard of water accumulating in the cloth of the awning, through which the awning can be damaged or fall down.

Usage when there is wind

- If the awning is installed correctly, it will satisfy the requirements of the wind resistance class as specified in the technical specifications.
- The awning should be used only for wind speeds declared in the wind resistance class.

Usage when there is snow or ice

- The awning should not be extended when there is a risk of snow or frost. There is a risk that the awning may be damaged or fall.
- The automatic control must be deactivation in the event of a risk of frost.

Leaves and foreign bodies

- Leaves and other materials on the awning cloth, in the awning box and foreign bodies lying on the guide rails should be removed immediately. There is a risk that the awning may be damaged or fall.

Obstacles

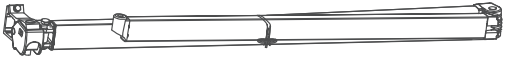


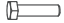














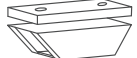




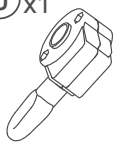

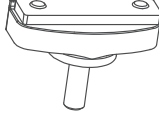



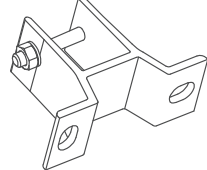
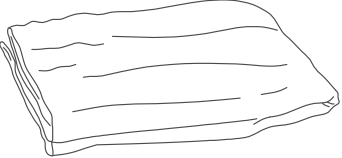
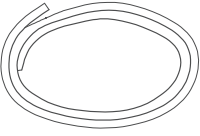

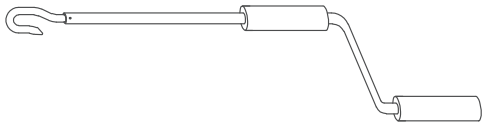
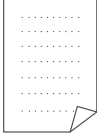
- There should not be any obstructions in the extension area of the awning. There is a risk of people being crushed.
- There is a crushing and cutting area between the moving parts of the awning. Clothing or body parts can be caught by these moving parts.
- Any additional loads on the awning caused by attached objects or rope tensioning may lead to damage and falling of the awning and are therefore not permitted.

Maintenance

- Safe and risk-free use of the awning can be guaranteed only if the awning is checked and maintained on a regular basis. Inspect the awning regularly for signs of wear or damage to its covering material or frame.
- If any damages are identified, a professional should be given the task of repairing it. Awnings that are in need of repair should not be used.
- Check the awning regularly for any signs of wear or damages
- Check all screws, nuts etc. from time to time in order to ensure that they are tightened correctly.

Delivery

Package contents

<p>Ⓐ₁x1</p> 	<p>Ⓐ₂x1</p> 
<p>Ⓐ₃x1 Ⓐ₄x4 Ⓐ₅x4 Ⓐ₆x4</p>     <p>M6x45 Ø6.5 M6</p>	<p>Ⓐ₇x1</p> 
<p>Ⓐ₈x1</p> 	<p>Ⓑ₁x1</p> 
<p>Ⓑ₂x1</p> 	<p>Ⓑ₃x1 Ⓑ₄x12 Ⓒx6</p>    <p>ST4x15</p>
<p>Ⓓ₁x1</p> 	<p>Ⓓ₂x1</p> 
<p>Ⓓ₃x1 Ⓓ₄x1 Ⓓ₅x1</p>   	<p>Ⓔx1 Ⓕx1</p>  
<p>Ⓖx1 Ⓕx1 Ⓛx4 Ⓜx1 Ⓚx2</p>      <p>ST5x15 M6x40</p>	
<p>Ⓛx2 Ⓜx2 Ⓝ₁x2 Ⓝ₂x2 Ⓞx2* x3*</p>      <p>M8</p>	
<p>Ⓟx1</p> 	<p>Ⓠx3 Ⓡx4* x6*</p>  
<p>Ⓢx1</p> 	

i The number of wall anchors and mounting brackets depends on the width of your awning:

Width of awning	Mounting brackets	Wall anchors
< 3,3 m	2	4
3,3–4,25 m	3	6

Checking package contents

1. Move the product to a suitable place and unpack it.
2. Remove all parts of the packaging, plastic profiles, tape and foam padding.
3. Check that the delivery is complete.
4. Check whether the product was damaged during transit.
5. If the delivery is incomplete or the product shows signs of damage from transport, please contact your mail-order firm (see "Service" on page GB-24).

General information about the awning fabric

Awning fabrics are high-performance products. Nevertheless, their perfection is limited by the state of the art as well as environmental standards. The appearance of blemishes in the fabric is possible despite advanced production and processing methods.

These effects generally occur to some degree in virtually all awning fabrics. However, they in no way diminish the quality of the fabric.

To prevent misunderstandings, we expressly point out the following properties in fulfilment of our duty to provide consumer information: *

- Flexing creases occur during the manufacture and folding of awning fabrics. Especially in the case of light colours, this can result in surface effects (pigment shifts), which appear darker (like dirty streaks) when viewed against light. They do not diminish the function of the awning in any way.

- Chalk effects are light stripes that occur during the finishing of products and cannot always be avoided, even when utmost care is taken. They likewise do not constitute grounds for complaint.
- Rain fastness: Acrylic and polyester sunshade awnings are water-repellent and can withstand light, brief rainfall with a minimum inclination of 14°. During heavier and extended rainfall, awnings must be retracted to prevent damage to the awning. Awnings that are rolled up wet must be extended for drying as soon as possible.
- Waviness in the edges, seams and sheeting is caused by multiple fabric layers and uneven winding on the awning fabric shaft. Resulting tautness of the fabric can cause waviness (e.g. waffle or fishbone patterns).
- The thread for sewing the fabric does not have to be of the same colour as the part of the fabric containing the seam.
- *) (Excerpt from: Important consumer information: 'Product properties of awning fabrics' from the Industrial Association for Technical Textiles – Roller Shutters – Sunshades).

Assembly

Unpacking

! WARNING!

Risk of suffocation!

Children can become entangled in the packaging film or swallow small parts and suffocate.

- Do not allow children to play with the packaging film.
- Prevent children from pulling small parts off the product or taking them out of the accessory bag and putting them in their mouths.

! CAUTION!

Risk of injury!

Improper handling of the product may lead to injuries.

- The product is heavy and bulky. Seek the help of another person during transport, installation and assembly.

- Avoid sudden opening of parts, especially the articulated arms.

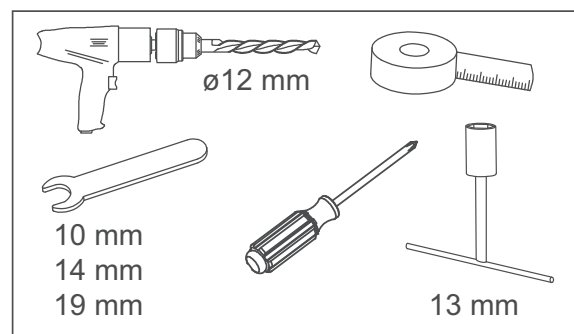
! NOTE

Possible damage to property!

Improper handling of the product may result in damage to the product itself.

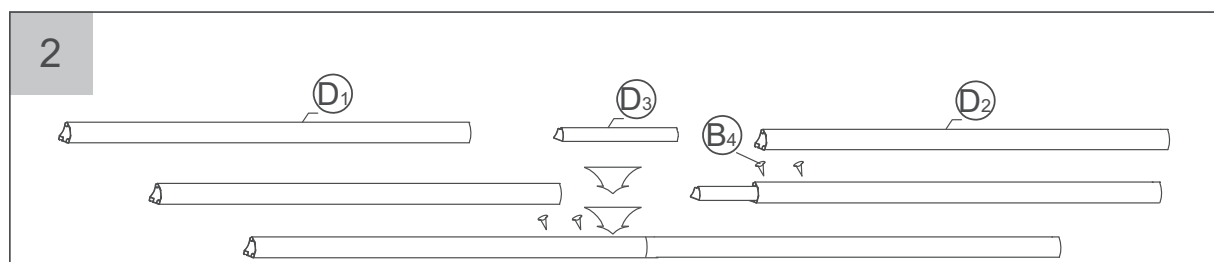
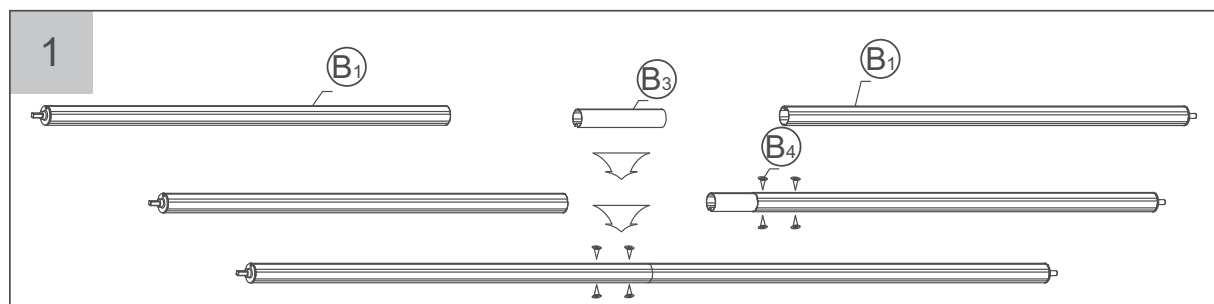
- Do not use sharp or pointed objects to unpack the appliance.

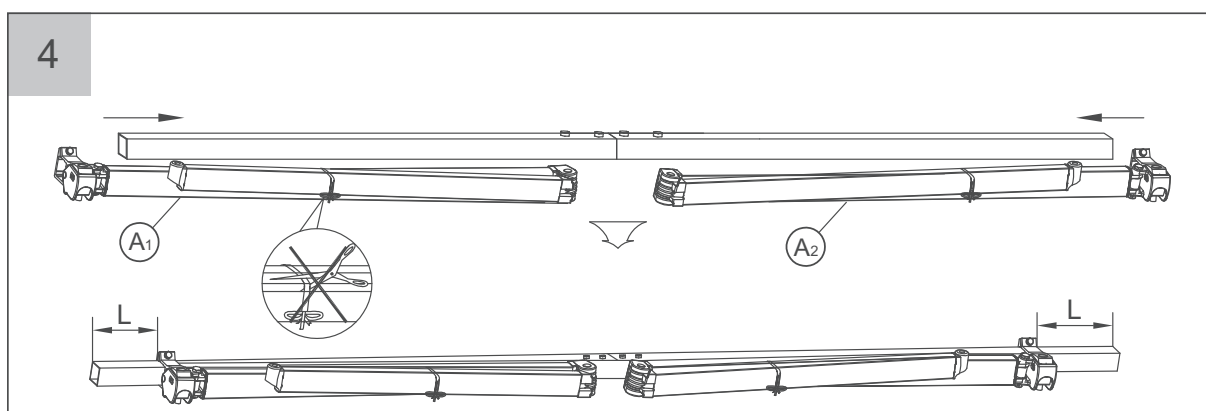
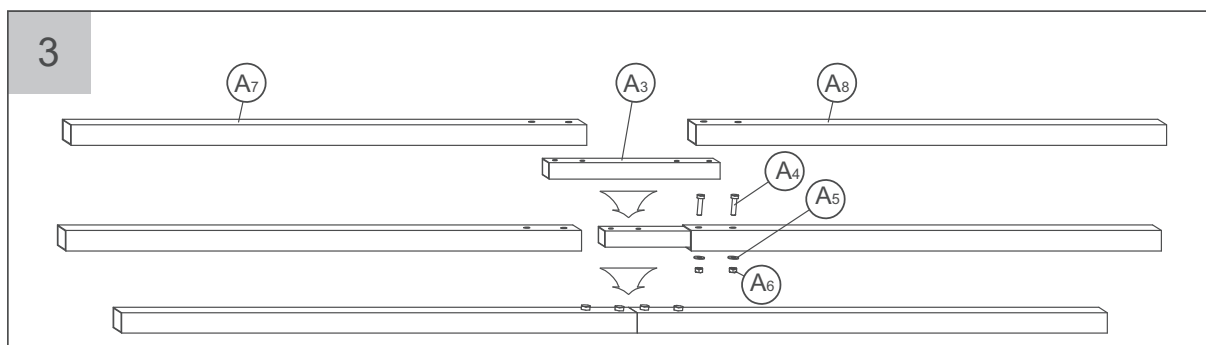
Necessary tools



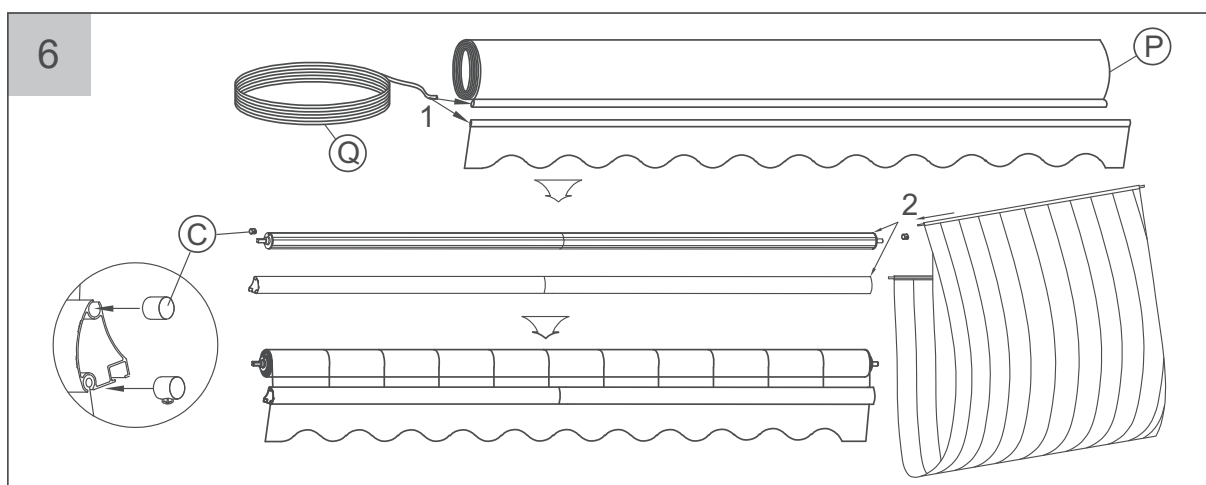
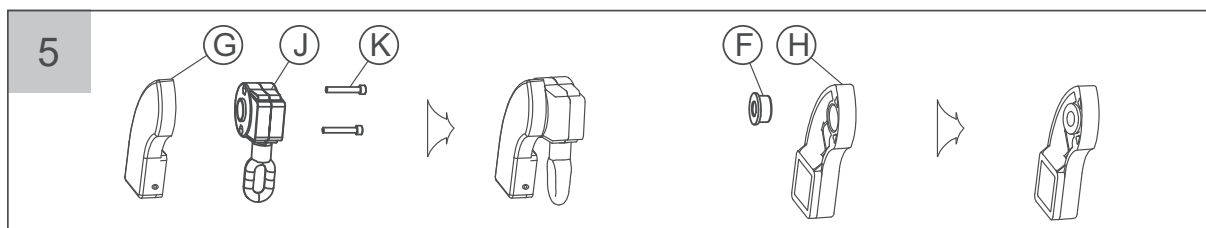
i The required tools are not included in the scope of delivery.

Assembling the awning

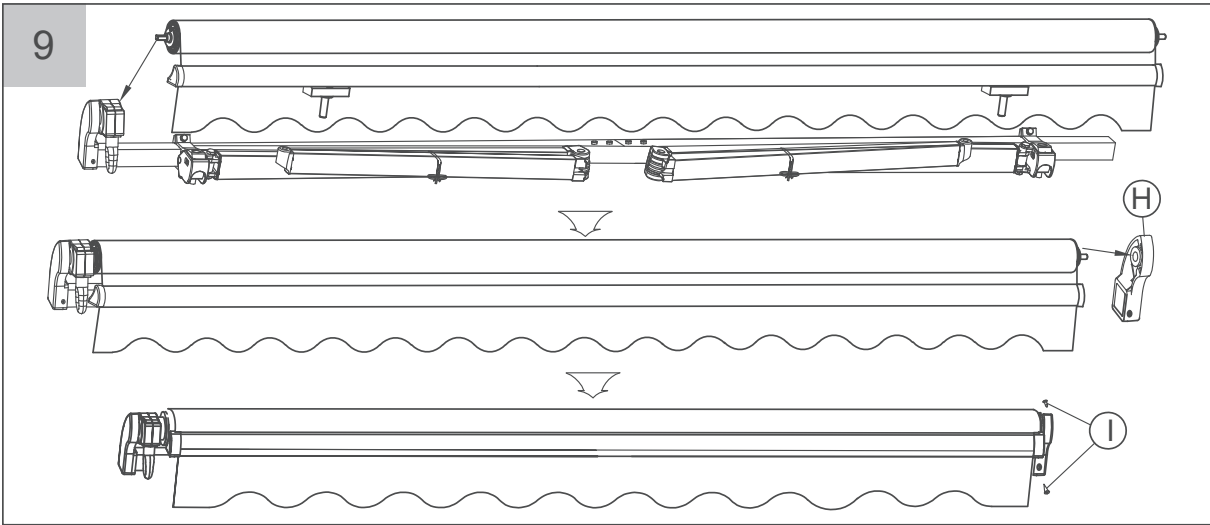
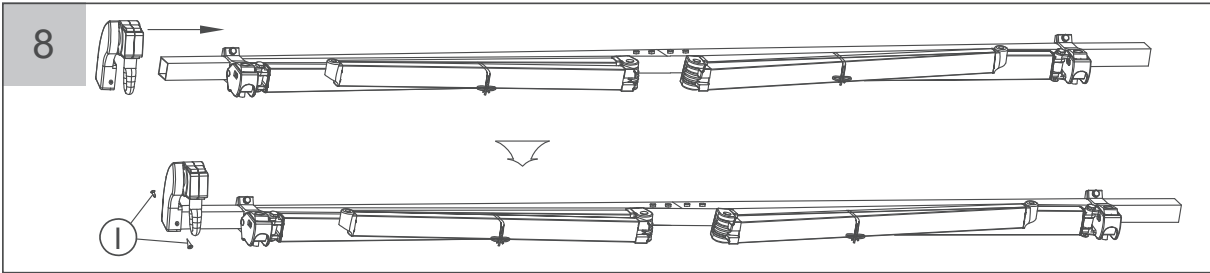
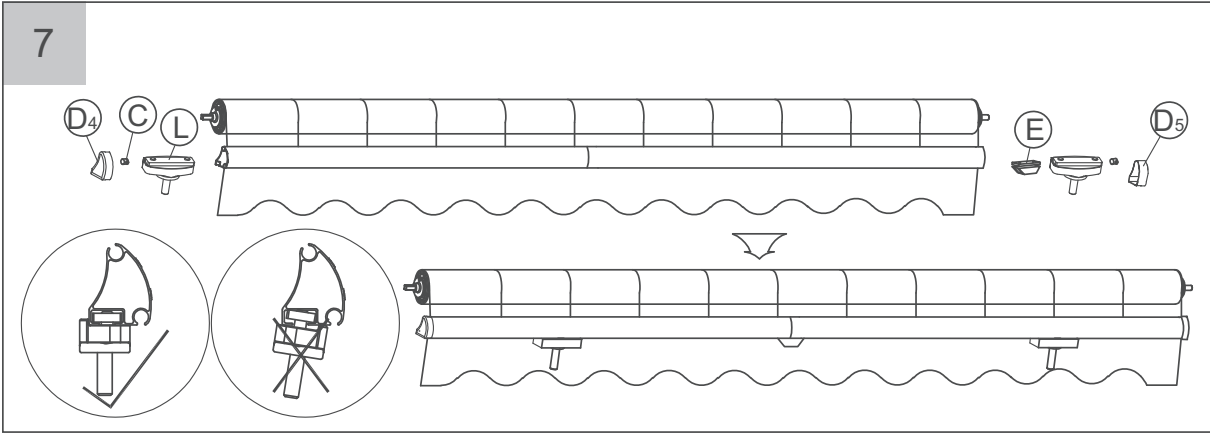




- Awning width 2,95 m: L = 330 mm
- Awning width 3,5 m: L = 550 mm
- Awning width 3,95 m: L = 580 mm



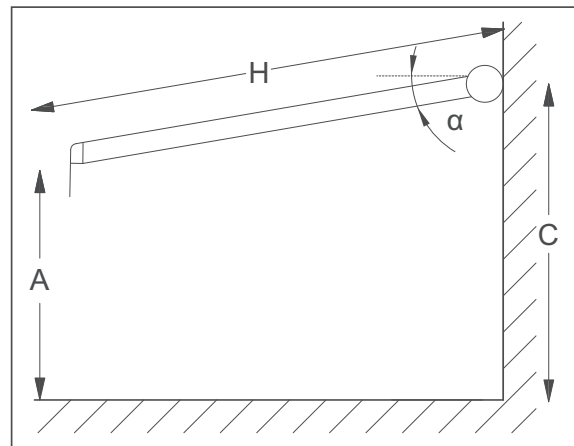
1. Insert
2. Through the fabric and the front rod



Preparing for installation

Installation height

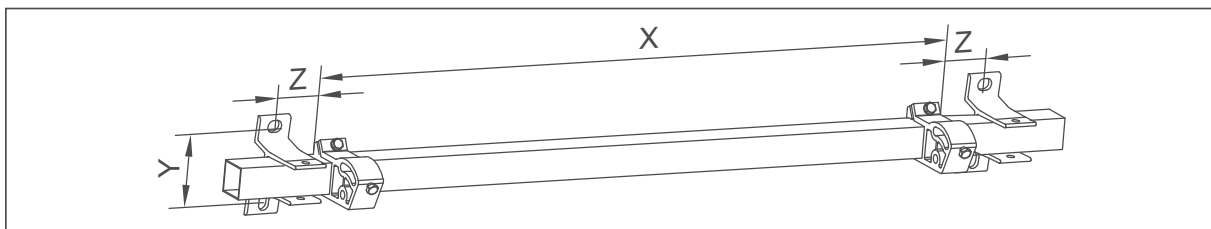
Determine the height at which the awning is to be fastened to the wall. If the awning is to be installed above a door, the clearance above the door must be at least 20 cm. Please also observe the inclination angle of the awning. The minimum inclination angle of the cloth to the water drainage in case of rain must be 14° . After installation, the angle can be easily changed as required. The front drop rod (front profile) should have a clearance height of at least 2.5 m when extended.



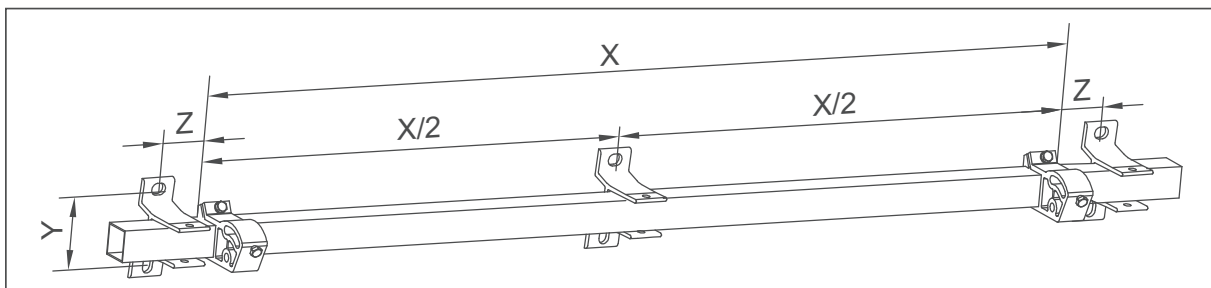
- $\alpha = 10^\circ$: $C = A + H \times 0,17$
- $\alpha = 30^\circ$: $C = A + H \times 0,5$
- $\alpha = 45^\circ$: $C = A + H \times 0,71$

Distance between adjacent mounting brackets

- X = distance between arm mounts
- Y = 84 mm
- Z = 50 mm



Distance between adjacent mounting brackets if the awning width is < 3.3 m.



Distance between adjacent mounting brackets if the awning width is 3.3-4.25 m.

Installing the awning

⚠ WARNING!

Risk of injury!

Wind can significantly impact an awning. An improperly mounted awning may break loose from its underpinnings and cause serious injury.

⚠ CAUTION!

Danger of falling!

Maintain a safe stance during the installation process.

Risk of cuts!

Sheet metal parts can have sharp edges. Be careful during assembly and wear protective gloves.

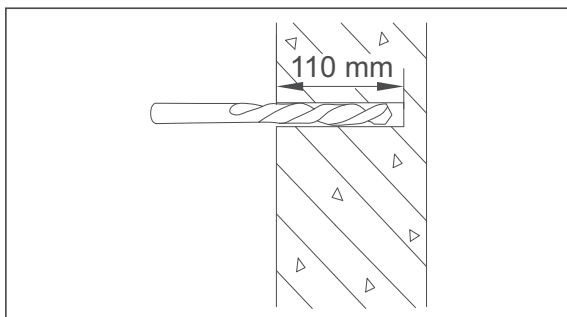
Risk of injury!

Three people are needed to install the awning. A ladder is required. The awning must be installed exactly horizontally to enable smooth extension and retraction. Before operating the awning check to make sure that all screws and other mounting elements are tight.

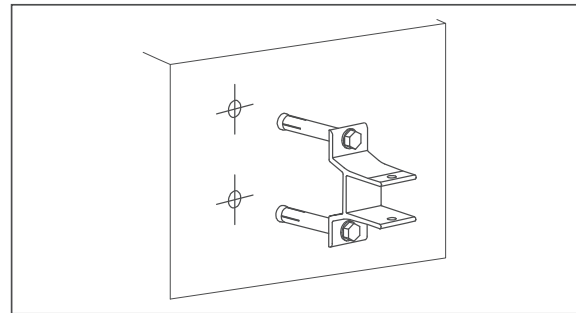
! NOTE

Possible damage to property!
Shorten protruding threaded rods to prevent the possibility of damage to the awning components and the awning fabric.

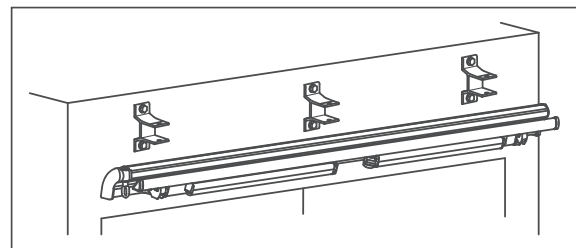
- Transfer the dimensions to the appropriate position on the wall.
- Draw an exactly horizontal line on the wall at the desired height. Use a long measuring tape and check the position of the line with a spirit level.
- To determine the position of the drill holes, place one bracket on the support tube in the vicinity of each arm mount (20 cm to the left or right of an arm mount). If there is enough free installation space, you should use the outer area (20 cm) next to an arm mount for mounting. A third bracket, if applicable, is positioned at the centre of the awning.
- Then mark the positions of the brackets on the support tube. Measure the positions relative to a fixed point (e.g. the end of the awning) and transfer the values onto the mounting surface by making marks along the horizontal line. Now place a bracket at each of these markings, using the bracket as a template for marking the position of the mounting holes on the wall.



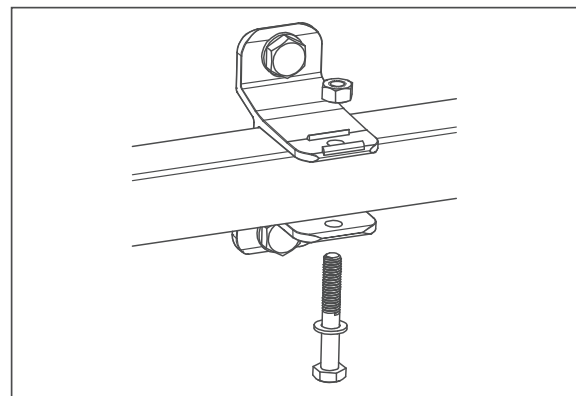
- Drill holes at the location of the markings, drilling somewhat deeper than the length of the mounting elements.



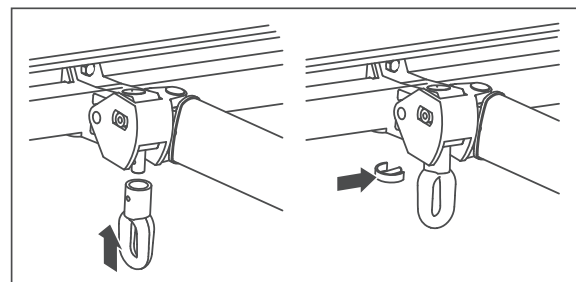
- Insert the mounting elements in the holes.
- Align the brackets horizontally and vertically to each other and fasten with mounting elements.
- Installation sequence: Bracket, washers, locking ring, nuts.



- Have two people hang the awning in the brackets. To do so, hang the awning support tube in the brackets.



- Place a nut on the top, screw in a screw with a washer from below and tighten.



- Attach the joint eyelets as shown and secure them with clamps.

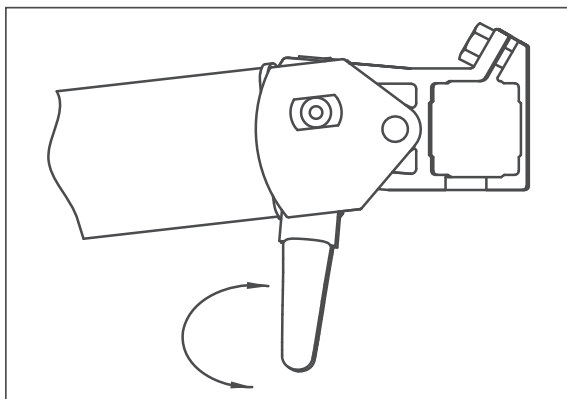
Adjusting the angle of tilt of the awning fabric

! NOTE

Potential damage to the awning fabric!
The angle of tilt of the fabric must be set to the same level on both sides. If the front rail is not horizontal, the awning cloth will be rolled unevenly which may lead to damage.

Danger of property damage!

Be aware that the awning may be extended only one-third of the way during adjustment of the inclination angle. Never adjust the inclination angle if the awning is extended further. Otherwise, the awning could become damaged.

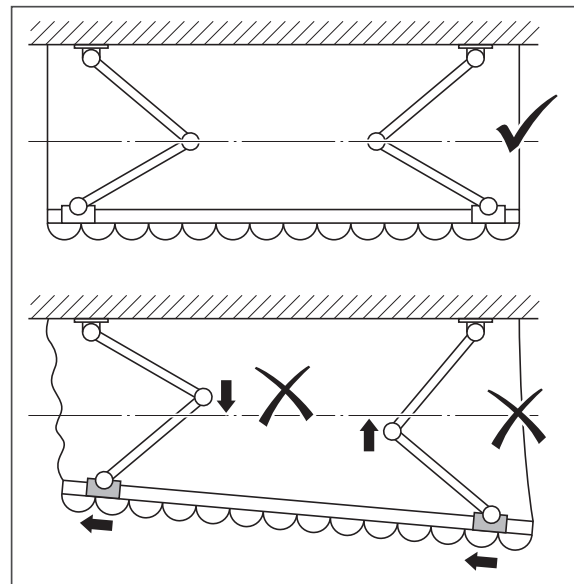


The awning fabric angle can be set between 5° and 21°, as needed. Be aware that an inclination of at least 14° is necessary in order for rainwater to run off. Proceed as follows to adjust the awning fabric angle:

- Fully extend the awning.
- Hook the crank handle into the left-hand joint eyelet.
- Set the desired inclination by turning the crank.
- Repeat the same steps on the right arm mount.
- Check the front rail to ensure a precise horizontal position using a spirit level.

- If required, adjust on one side till the front rail is horizontal.
- For inclination angle: see “Service” on page GB-24
- After adjusting the inclination, it is necessary to check whether the awning continues to close correctly.

Aligning the hinged arms



- Extend the awning halfway.
- Check the alignment of the hinged arms: the hinged joints should be on a level.
- The fall pipe for the hinged arms should be adjusted until the hinged joints of the hinged arms are on a level.
- Test the awning by extending and retracting it fully.
- Adjust the fall pipe until the hinged arms close parallel to the pipe and the fabric spindle.

Removing the awning

If you no longer wish to use the awning, or for disposal, you must remove it.

! WARNING!

Risk of injury!

Three people are needed to remove the awning.

 CAUTION!

Risk of injury!

Safety information and instructions must also be observed when removing the awning.

- Retract the awning completely before starting to remove it.
- Tie the awning cassette together to prevent it from inadvertently unfolding. Inadvertent unfolding can result in damage or injuries.
- Follow the installation instructions (see “Service” on page GB-24) in the reverse sequence.

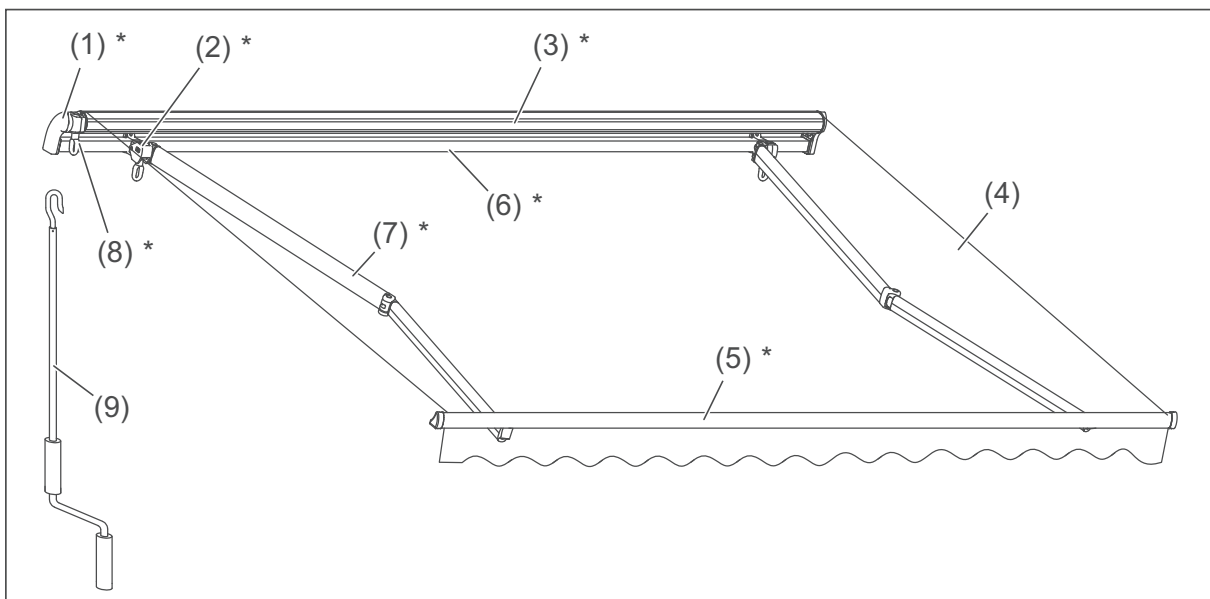
Operation

Before you begin

- Read chapter “Safety” on page GB-34, in particular the safety instructions.
- Check to make sure the device is in a safe operating condition:

- Check to make sure there are no visible defects.
- Check to make sure all device components are correctly mounted.
- Make sure that there are no persons or objects in the area of movement.

List of component parts



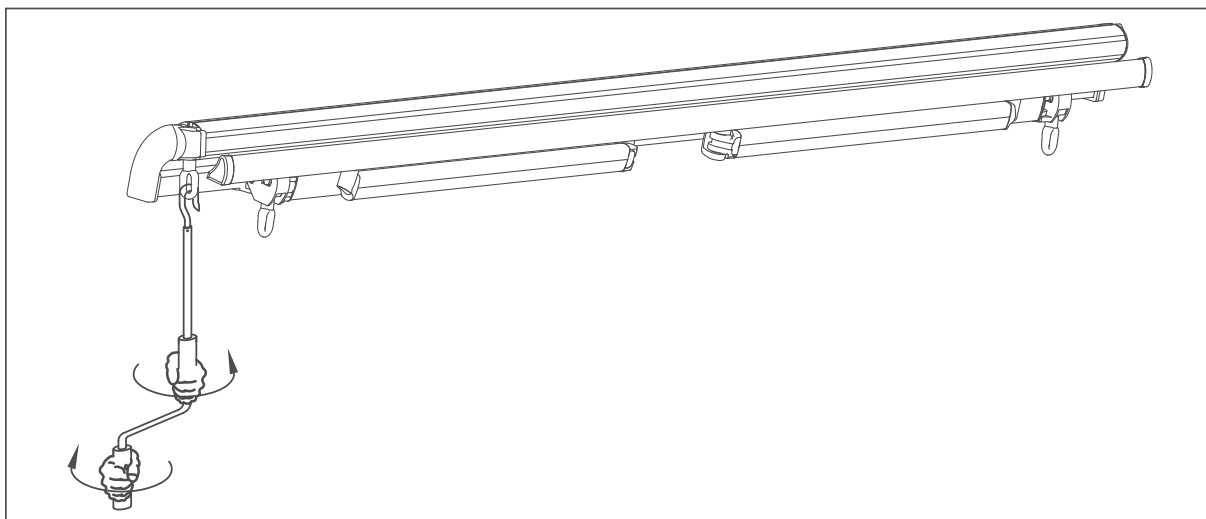
- (1) End caps*
- (2) Arm mount*
- (3) Fabric shaft*
- (4) Awning fabric
- (5) Front profile*
- (6) Support tube*
- (7) Hinged arm*
- (8) Gearbox eyelet*
- (9) Hand crank

CAUTION!

Risk of injury!

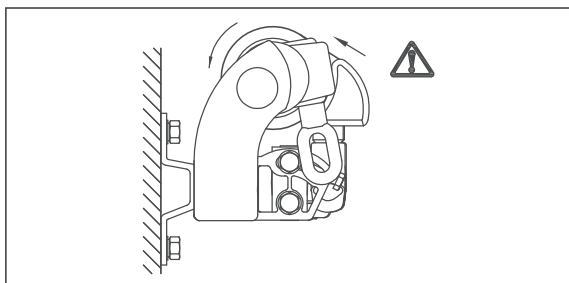
If parts marked with [*] are damaged, do not use the product until they have been replaced.

Retraction/extension of the awning



See also "Service" on page GB-24

- Hook the crank in the gearbox eyelet.
- Turn the crank clockwise to extend the awning.
- Turn the crank anticlockwise to retract the awning.
- Make sure that the awning fabric is always taut in extended state. Turn the crank anticlockwise until the awning fabric is taut.



! NOTE

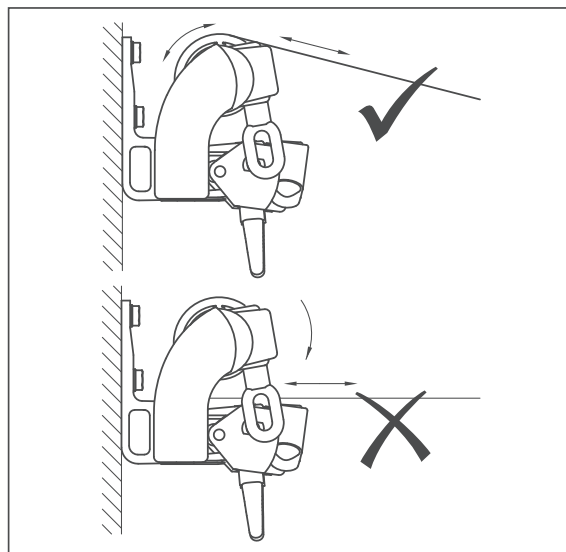
Danger of property damage!
Do not continue to turn the crank if the front profile is in contact with the roller.

Awning crank gearbox

! NOTE

Important:
The awning crank gearbox is not designed to stop turning to limit the winding of the awning fabric shaft. To prevent damage to

the fabric, it is important to always wind the awning fabric over the top of the fabric shaft.



- If wound incorrectly, unwind the fabric completely. When it is completely slack, continue turning the crank in the same direction to wind the fabric over the top.
- The fabric must be wound taut!
- To prevent excessive wear on the crank and the gearbox eyelet, hold the crank vertically when turning it.

Cleaning and maintenance

! NOTE

Potential damage to the awning fabric!

Do not expose the awning unnecessarily to wet weather conditions or frost!

Waviness in the edges, seams and sheeting is caused by multiple fabric layers and uneven winding on the awning fabric shaft.

Resulting tautness of the fabric can cause patterns on the fabric.

Ripples from wrapping next to the seam on the rolled up and unrolled cloth are caused by double ply material in the vicinity of the stitching.

- The awning should be retracted when leaving even for a short time or if wind is anticipated.
- If the awning has become wet, allow it to dry in extended position as soon as possible. If the awning remains rolled up wet for prolonged periods, this can result in unsightly spots.
- Check the awning every 3 months to ensure that all mounting connections are tight and that the product is undamaged.
- The awning fabric can be cleaned by dry brushing. Remove persistent dirt and stains with warm soapy water and a brush. Allow fabric to dry before retracting.
- Never use cleaners that contain solvents. They will cause the fabric to fade and can damage the weave of the fabric.
- To prevent potential damage, never use alkaline or acidic cleaners or steam jets to clean the fabric. To prevent material fatigue, it is necessary to prevent water from accumulating on the fabric by providing for run-off of rainwater.

The following are not to be regarded as defects, as long as they do not occur to an unreasonable extent:

- Colour deviations from one length of fabric to the next can occur for technical reasons.
 - Shadowing is a purely visual phenomenon. It is the result of varying refraction of the light between smooth and folded areas.
 - Non-straight fabric grain can result during manufacture of the fabric.
- Sagging of the awning fabric is possible due to the inherent weight of the fabric.

Storage, transportation

Storage

- For long-term storage keep the awning in a dry area.

Returns

- If possible, keep the original packaging at least for the duration of the right of return.
- For a return, be sure to send the product back disassembled and well packed in the original carton to avoid damage during return transport.

Troubleshooting table

WARNING!

Risk of injury!


The awning's hinged arms are under very high spring tension. Disassembly of the awning may cause serious injury. Please contact your dealer if the hinged brackets do not function properly.

Please contact a specialised company in case disassembly is required.

NOTE

Potential damage to the awning fabric!

After the awning has been in use for a while, one or both articulated joints can be crooked or uneven. In this case, the articulated arms must be readjusted (see "Service" on page GB-24).

 To ensure trouble-free operation of the awning, the hinged joints of the hinged arms should be lubricated at regular intervals using a resin-free and acid-free oil.

In many cases, small defects can lead to a malfunction. You will usually be able to deal with these yourself. Please consult the following table before contacting the service department. This may save you a lot of effort and quite often money.

Problem	Possible cause	Solutions, tips, explanations
Awning fabric is rolling up unevenly.	Fabric tilt is not set correctly?	Adjustment of the fabric inclination ("Service" on page GB-24)
	Hinged arm is not correctly align?	Alignment of the articulated arms ("Service" on page GB-24)
Awning does not close correctly on one side.	Check the adjustment of the articulated arm.	Shim the roll shaft on one side with fabric for more volume. Then adjust the articulated arms.

Technical data

Awning

Name of product	BW13000SKD	BW13000SKD	BW13000SKD	BW13000SKD
Order number	35835209, 61074508, 69485005	60368433, 48968326, 51068312, 47936816, 97024919	13751013, 83561060, 94144316, 27132949, 53204959	83660124, 74372203, 40812016
Dimensions	3,95 × 2,5 m	2,95 × 2 m	3,50 × 2 m	2,5 × 2 m
Net weight	29,8 kg	23,5 kg	25,9 kg	21 kg
Fabric	Polyester	Polyester	Polyester	Polyester
Wind resistance class*	Class 2	Class 2	Class 2	Class 2

*) Wind resistance class 2: The awning can be extended maximum up to of wind strength 5. Definition according to Beaufort: Fresh breeze, fresh wind. Small broad-leaved trees begin to sway. White crests form on the seas. Speed 28-37 km/h = 7.5-10.4 m/s.

Environmental protection

Disposal of the product

This product must not be disposed of with regular household waste! Dispose of the product in the appropriate manner. For more information, consult your community waste disposal service.

Our contribution to protecting the ozone layer



Our packaging is made from environmentally friendly, recyclable materials:

- Outer packaging made of cardboard
- Moulded parts made of foamed, CFC-free polystyrene (PS)
- Films and bags made of polyethylene (PE)

If you wish to part with the packaging, please dispose of it in an environmentally friendly manner.

Service

Please note! You are responsible for the condition of the product and its proper use in the household.

The statutory warranty of 24 months applies for this article.

Damage resulting from non-compliance with this manual unfortunately cannot be recognised.

In order for us to help you quickly, please tell us:

Name of product	Size	Colour	Order number
BW13000SKD	3,95 × 2,5 m	yellow grey	35835209
BW13000SKD	3,95 × 2,5 m	orange brown	61074508
BW13000SKD	3,95 × 2,5 m	anthracite	69485005
BW13000SKD	2,95 × 2 m	beige	60368433
BW13000SKD	2,95 × 2 m	yellow grey	48968326
BW13000SKD	2,95 × 2 m	grey white	51068312
BW13000SKD	2,95 × 2 m	orange brown	47936816
BW13000SKD	2,95 × 2 m	anthracite	97024919
BW13000SKD	3,50 × 2 m	beige	13751013
BW13000SKD	3,50 × 2 m	yellow grey	83561060
BW13000SKD	3,50 × 2 m	grey white	94144316
BW13000SKD	3,50 × 2 m	orange brown	27132949
BW13000SKD	3,50 × 2 m	anthracite	53204959
BW13000SKD	2,5 × 2 m	yellow grey	83660124
BW13000SKD	2,5 × 2 m	orange brown	74372203
BW13000SKD	2,5 × 2 m	anthracite	40812016

Advice, order and complaint

Please contact your mail order company's customer service centre if

- the delivery is incomplete,
- the product is damaged during transport,
- you have questions about your product,
- you cannot solve a problem with the help of the troubleshooting table.

Customers in Germany

- Please contact our technical service department:
Phone 040 36 03 33 50
E-mail: baumarkt@otto.de

Customers outside Germany

- Please contact your mail order company's customer service centre or product advice centre.

