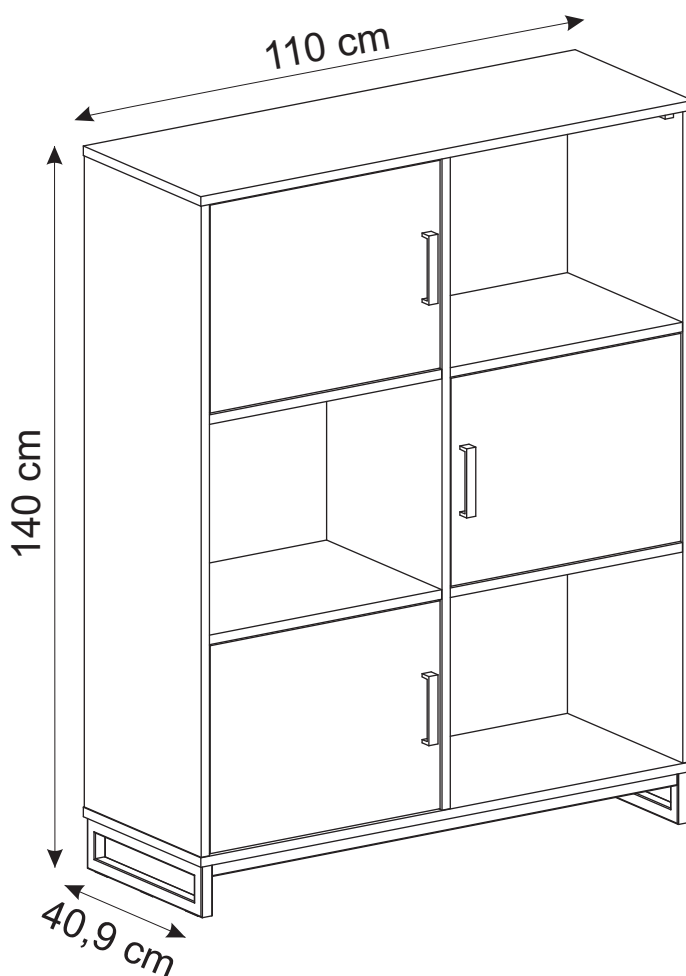


Santo 58350222

Santo 58350223



**D** **Montageanleitung**  
58350222 58350223

**FR** **Notice de montage**  
58350222 58350223

**NL** **Handleiding voor de montage**  
58350222 58350223

**CZ** **Montážní návod**  
58350222 58350223

**HU** **Szerelési útmutató**  
58350222 58350223

**TR** **Montaj talimatı**  
58350222 58350223

**GB** **Assembly instructions**  
58350222 58350223

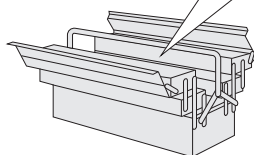
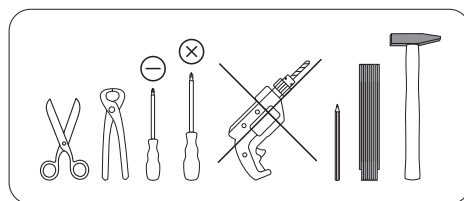
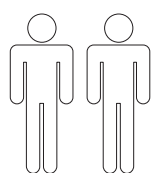
**IT** **Istruzioni di montaggio**  
58350222 58350223

**PL** **Instrukcja montażu**  
58350222 58350223


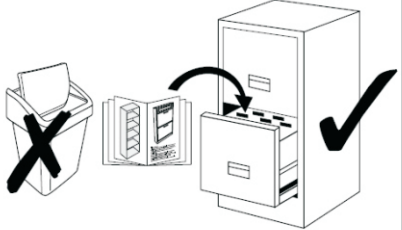
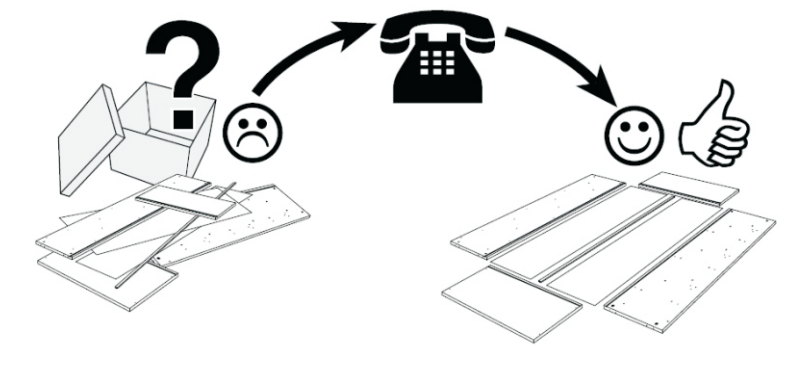
**SK** **Návod na montáž**  
58350222 58350223

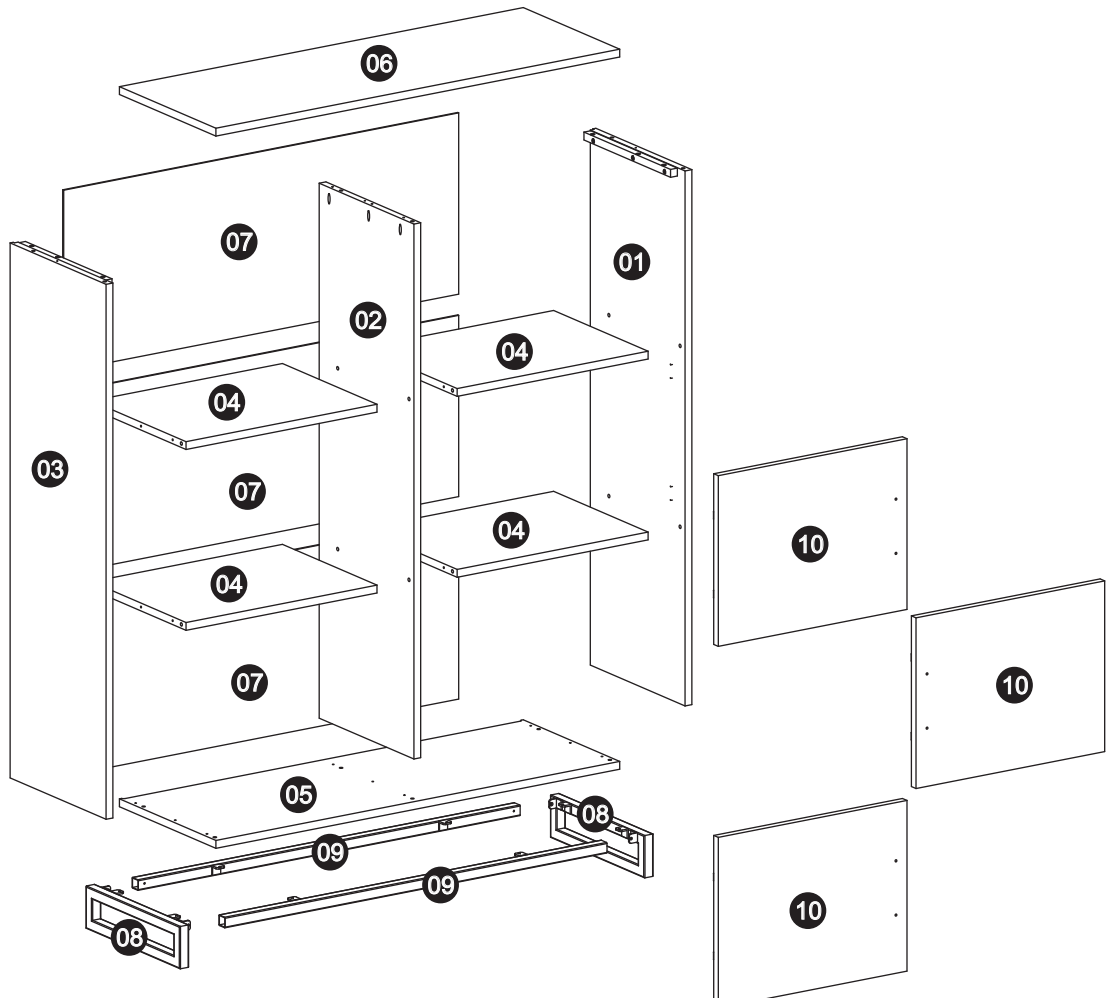
**RO** **Instrucțiuni de montaj**  
58350222 58350223

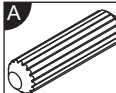
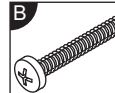
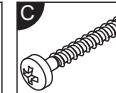
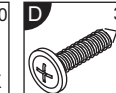
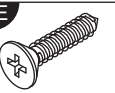
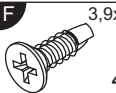
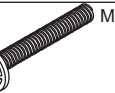
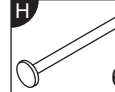
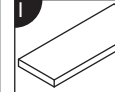


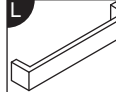

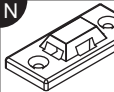
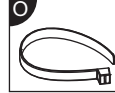

**RU** **Инструкция по монтажу**  
58350222 58350223



0  
10  
20  
30  
40  
50  
60  
70  
80  
90  
100  
110  
120  
130  
140  
150  
160  
170  
180  
190  
200

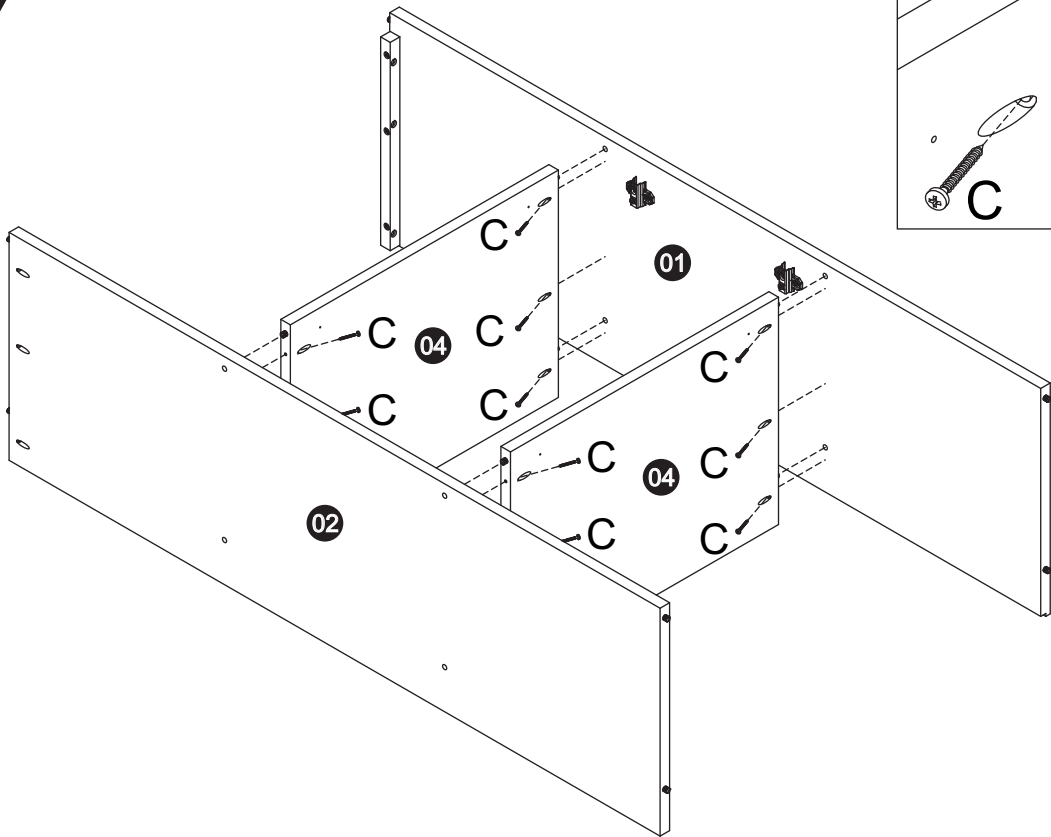
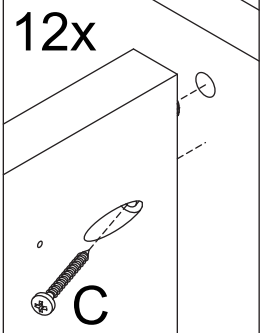
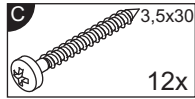
Service • Assistenza • Dienstverlening • Serwis Servis • Szerviz • Сервисная служба	
Name • Nom • Nome • Naam • Nazwa • Jméno • Názov • Név • Denumire • Ísim • Название	
Nr. • No. • N° • Номер • Č • Sz	
Typ • Type • Tip • Típus • Tipo • Тип	
	
	



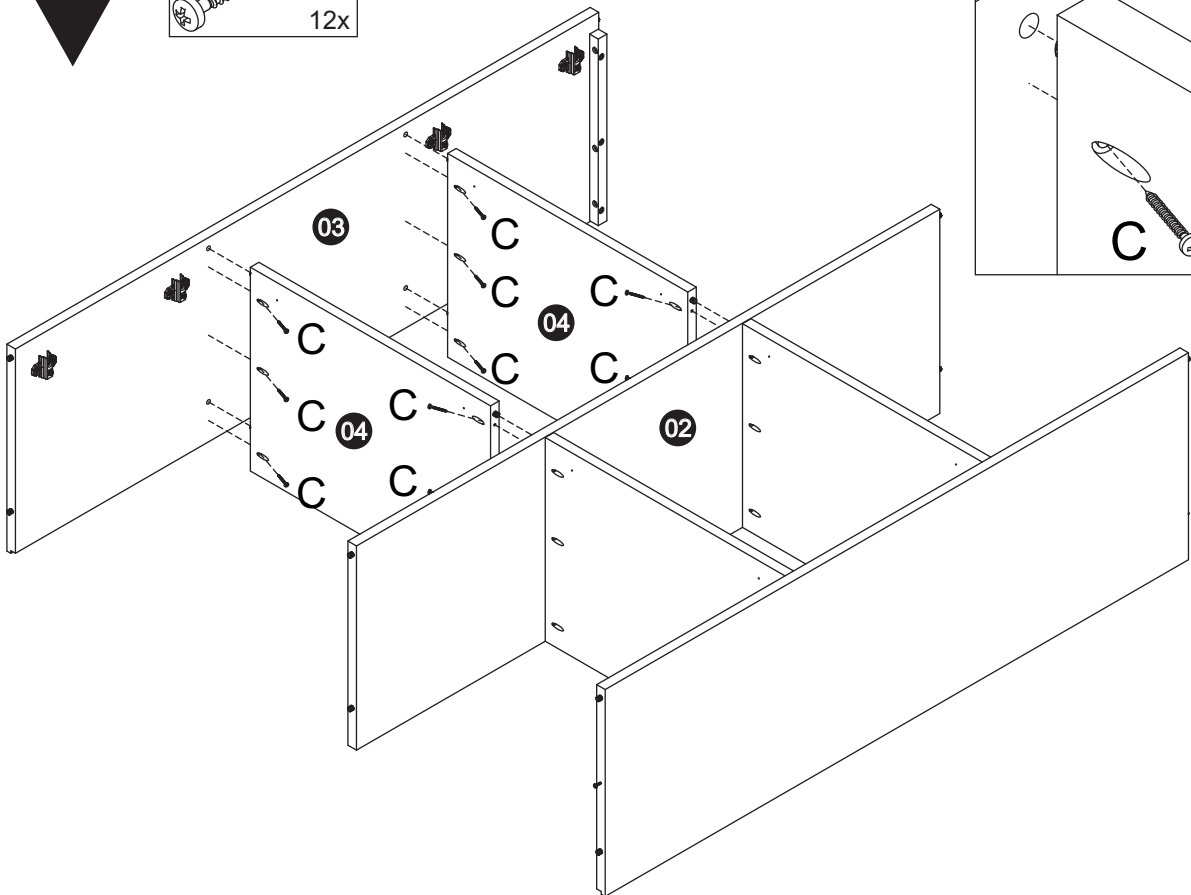
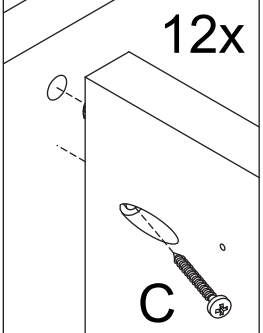
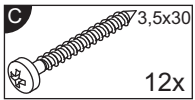
- |   |  |   |   |  |  |   |
|---|--|---|---|--|--|---|
| <b>A</b><br> 8x30<br>28x | <b>B</b><br> 4,0x30<br>2x | <b>C</b><br> 3,5x30<br>42x | <b>D</b><br> 3,5x16<br>15x | <b>E</b><br> 3,5x16<br>22x | <b>F</b><br> 3,9x13<br>4x | <b>G</b><br> M4x25<br>6x |
| <b>H</b><br> 66x         | <b>I</b><br> 6x           | <b>J</b><br> 6x            | <b>K</b><br> 6x            | <b>L</b><br> 3x             | <b>M</b><br> 3x           | <b>N</b><br> 2x          |
| <b>O</b><br> 1x          | <b>P</b><br> 2x           |   |   |  |  |   |



3

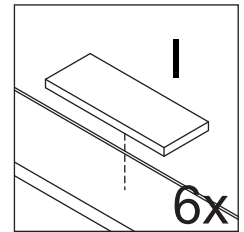
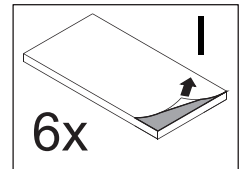
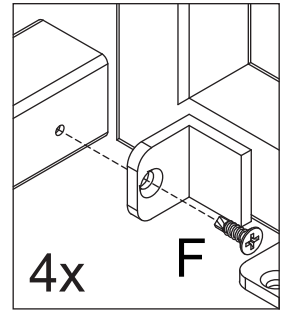
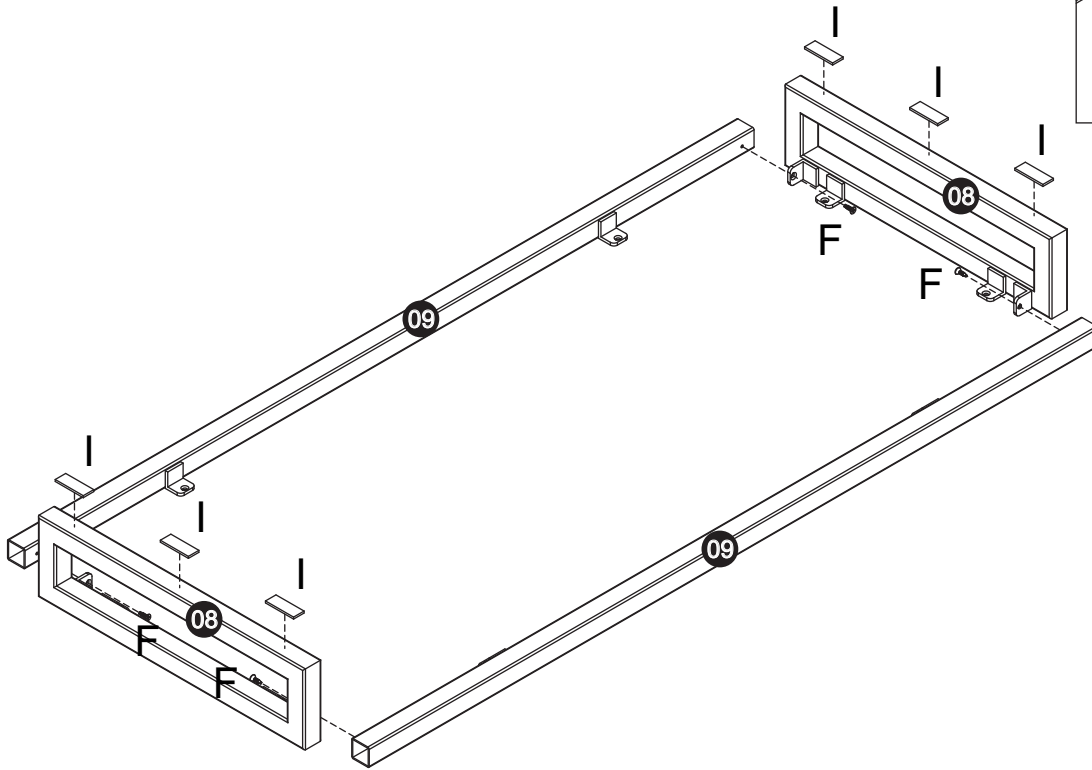
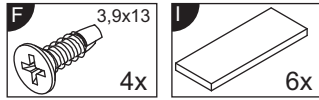


4

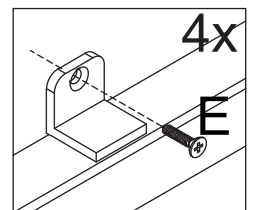
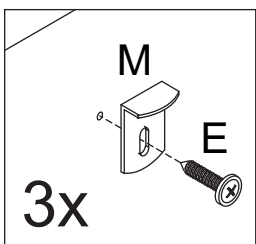
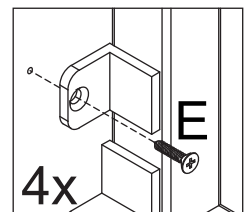
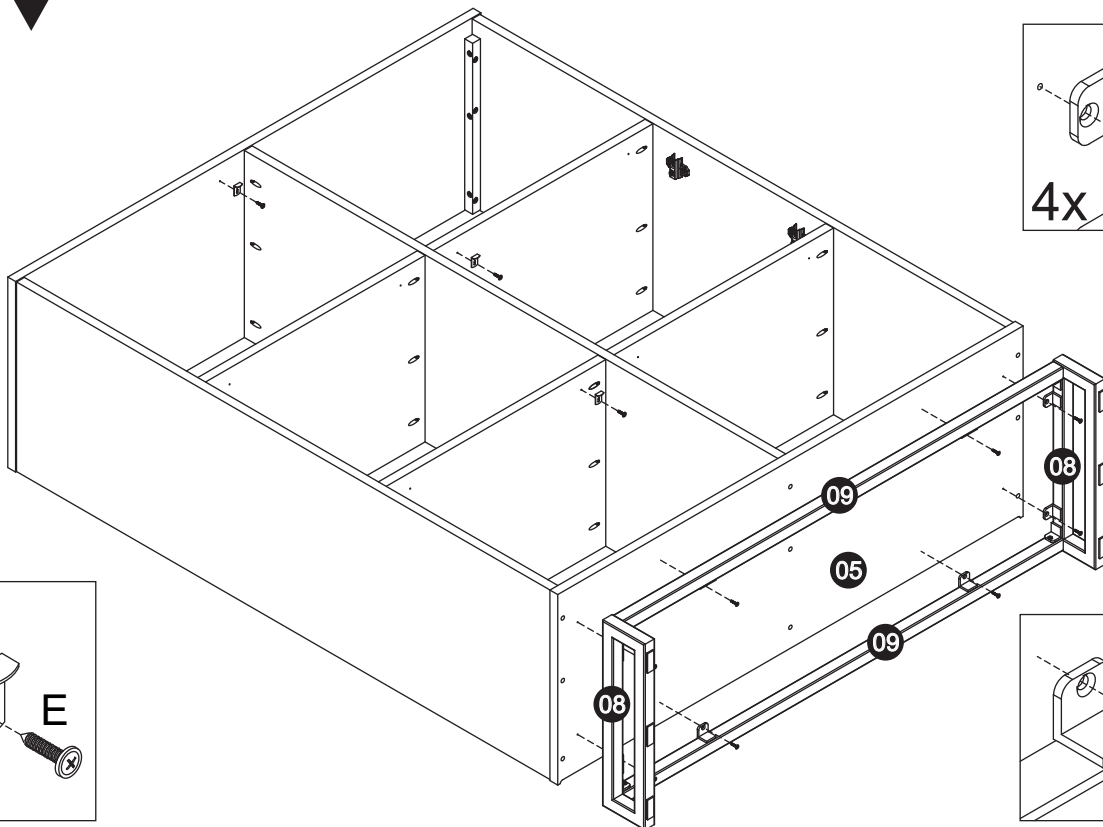
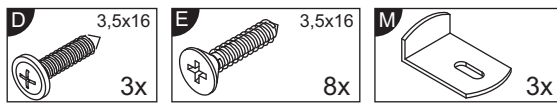




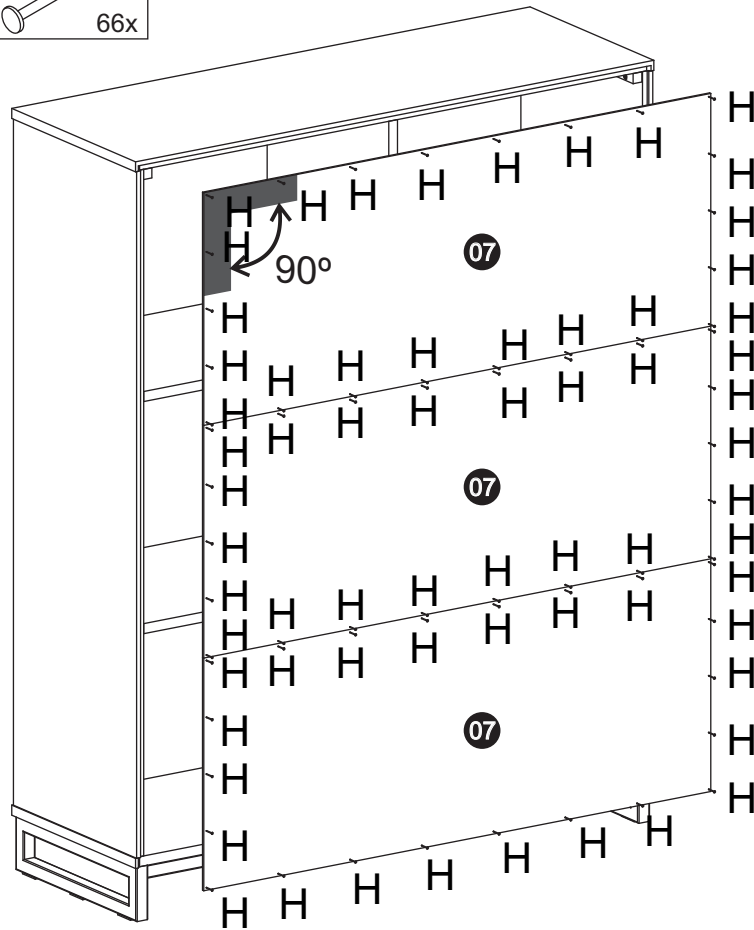
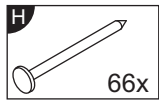
7



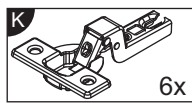
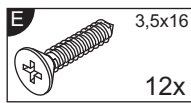
8



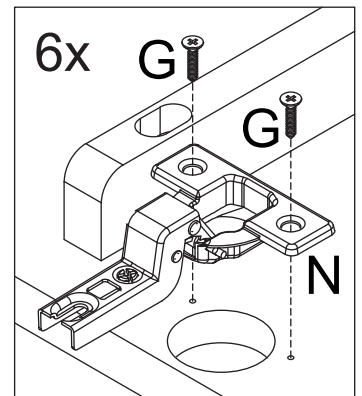
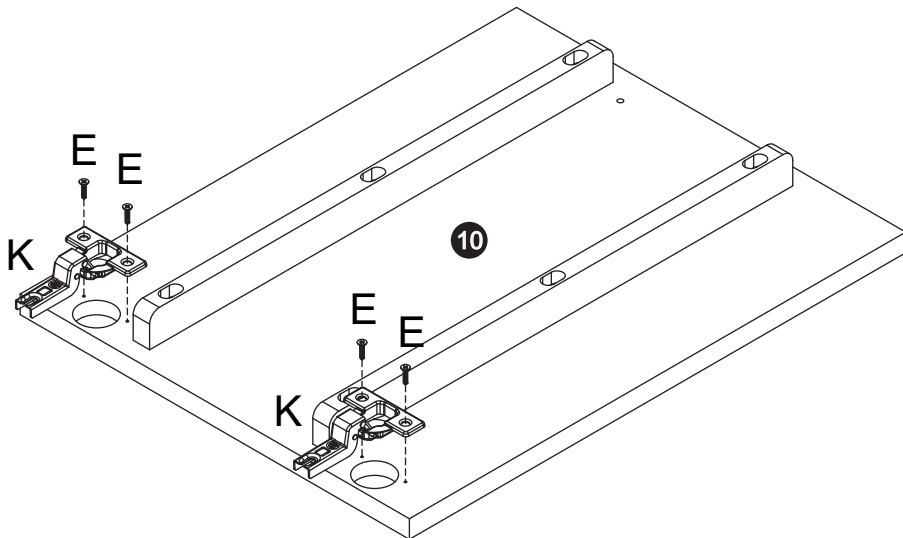
9



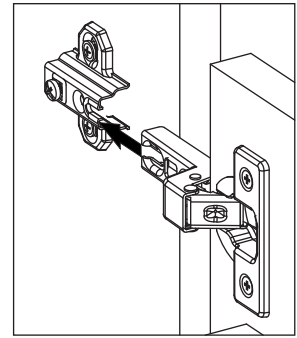
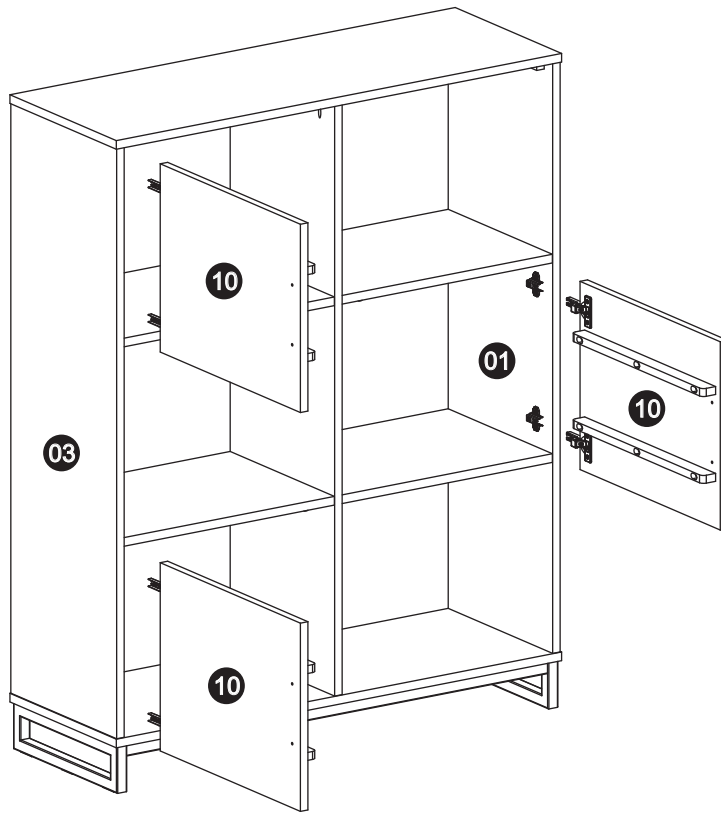
10



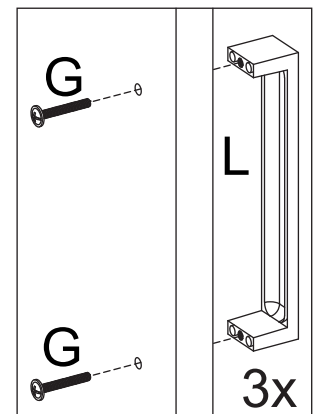
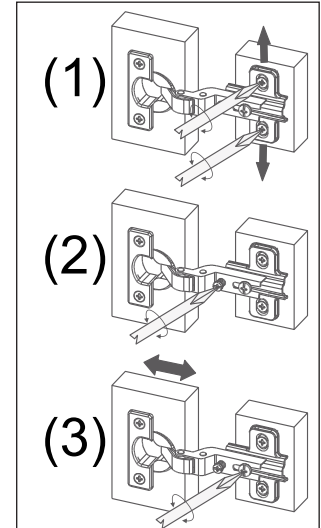
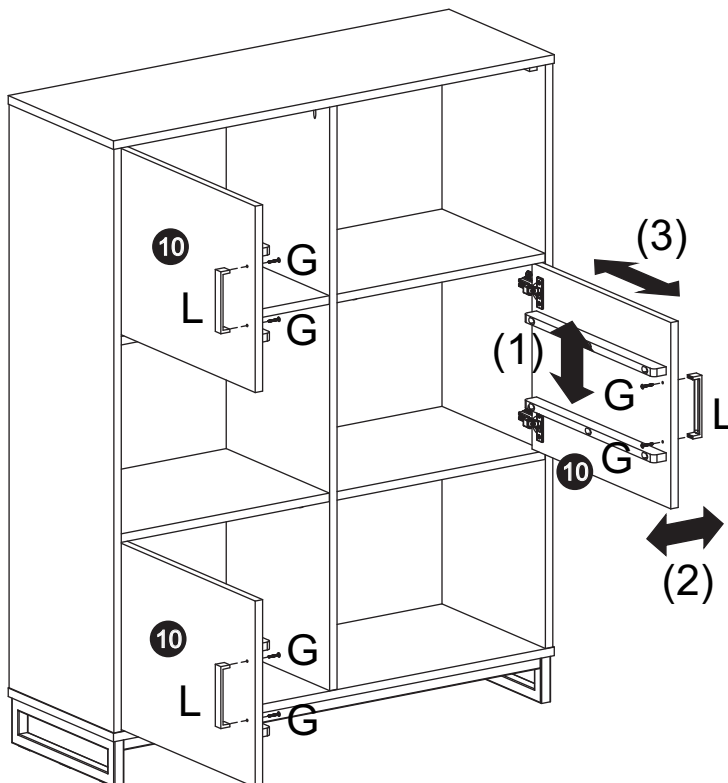
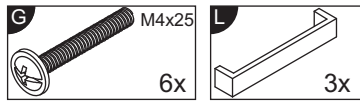
3x



11

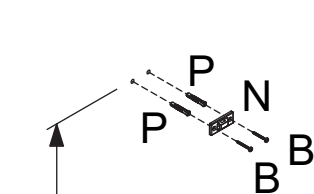


12

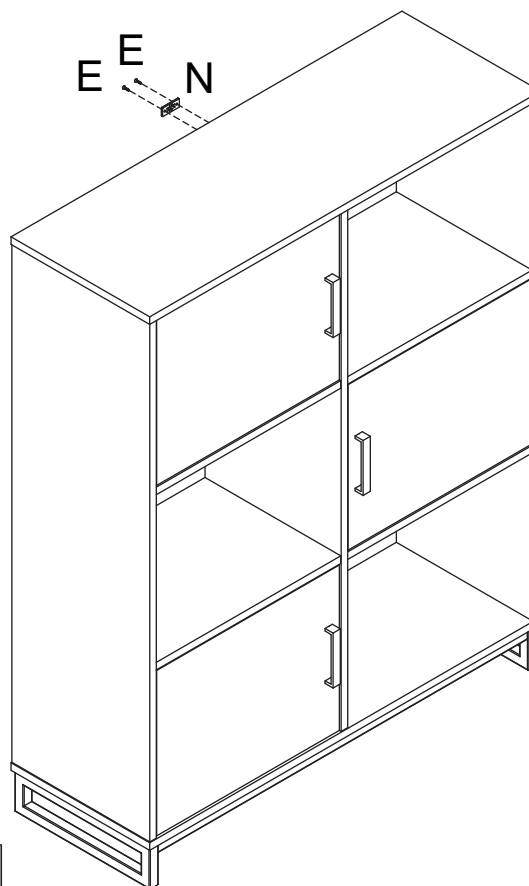




# 13



1395 mm



Achtung • Attention • Attenzione Opgelet • Uwaga • Pozor • Figyelem Atenție • Dikkat • Внимание	
(D)	Wandbefestigung dient als Kippschutz – unbedingt anbringen! Bei einigen Wandtypen kann ein Spezialdübel erforderlich sein!
(GB)	The wall fastening serves to prevent tipping – be absolutely sure to mount it! For certain wall types, a special wall plug may be necessary!
(FR)	La fixation murale sert de protection contre le basculement – à installer impérativement ! Pour certains types de murs il faut des chevilles spéciales !
(IT)	Il fissaggio alla parete serve da protezione anti-ribaltamento – attaccarla assolutamente! Per alcune strutture di parete può essere necessario un tassello speciale!
(NL)	Bevestiging aan de muur dient als kantelbescherming – zeker en vast bevestigen! Bij enkele muurtypes is een speciale plug misschien vereist!
(PL)	Mocowanie do ściany jest jednocześnie zabezpieczeniem przed przewróceniem – koniecznie zamontować! Do niektórych rodzajów ścian koniecznie zastosować specjalne kolki mocujące.
(CZ)	Montáž na stěnu slouží jako ochrana proti převrnutí – bezpodmínečně umístěte! U některých typů stěn může být zapotřebí speciální hmoždinka!
(SK)	Upevnenie na stenu slúži ako ochrana proti prevráteniu – bezpodmienenčne použite! Pre niektoré druhy stien môže byť potrebná špeciálna hmoždinka!
(HU)	A terméket a falhoz kel rögzíteni, különben az felborulhat! Egyes faltípusoknál speciális tiplit kell használni!
(RO)	Sistemul de fixare la perete servește ca protecție la răsturnare – de montat obligatoriu! Pentru unele tipuri de pereți este posibil să fie necesar un diblu special!
(TR)	Duvardaki sabitleme, devrilmeye karşı bir emniyet tedbiridir ve mutlaka monte edilmelidir! Bazı duvar tiplerinde bunun için özel dibel gerekli olabilir!
(RU)	Обязательно установите крепление на стене во избежание опрокидывания! Для некоторых типов стен может потребоваться специальный дюбель!

