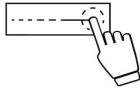
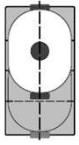


Produktdatenblatt

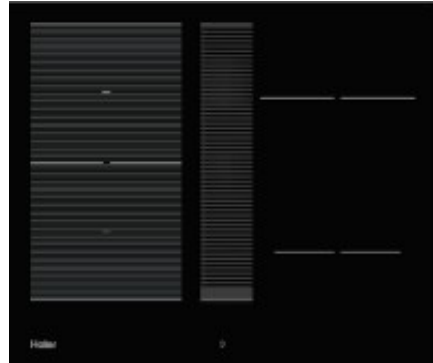
Delegierte Verordnung (EU) Nr. 65/2014

| | |
|--|----------------------------|
| Name oder Warenzeichen des Lieferanten | Haier |
| Modellkennung | HAIH6IESCF |
| Jährlicher Energieverbrauch | 33,2 kWh/Jahr |
| Energieeffizienzklasse | A |
| Fluiddynamische Effizienz | 27,2 |
| Klasse für die fluiddynamische Effizienz | B |
| Beleuchtungseffizienz | 0,0 lx/W |
| Beleuchtungseffizienzklasse | - |
| Fettabscheidegrad | 65,1 % |
| Klasse für den Fettabscheidegrad | D |
| Luftstrom (bei minimaler Geschwindigkeit im Normalbetrieb) | 160 m³/h |
| Luftstrom (bei maximaler Geschwindigkeit im Normalbetrieb) | 385 m³/h |
| Luftstrom (bei Betrieb auf der Intensivstufe oder Schnelllaufstufe) | 600 m³/h |
| A-bewertete Luftschallemissionen (bei minimaler Geschwindigkeit im Normalbetrieb) | 41 dB |
| A-bewertete Luftschallemissionen (bei maximaler Geschwindigkeit im Normalbetrieb) | 56 dB |
| A-bewertete Luftschallemissionen (bei Betrieb auf der Intensivstufe oder Schnelllaufstufe) | 67 dB |
| Leistungsaufnahme im Aus-Zustand (W) | 0,49 W |

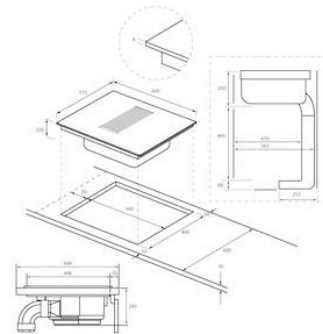


Induktion Kochfeld, Autark, 60 cm

SERIE 6 HAIH6IESCF



- Serie 6 Induktionskochfeld mit integriertem Dunstabzug, Multi Slider Bedienung
- 4 Kochzonen inklusive Flex-Zone
- Assisted Cooking für einfaches Kochen und perfekte Kochergebnisse
- Rahmenloses Design mit schwarzem Glas



Technische Daten

| | |
|--------------------------|--------------------------|
| Anzahl Kochzonen | 4 |
| Größe Kochzone VL [mm] | 210 x 191 |
| Leistung Kochzone VL [W] | 2.100 (3.000) |
| Größe Kochzone HL [mm] | 210 x 191 |
| Leistung Kochzone HL [W] | 2.100 (3.000) |
| Größe Kochzone HR [mm] | 200 x 191 |
| Leistung Kochzone HR [W] | 2.300 (3.000) |
| Größe Kochzone VR [mm] | 160 x 191 |
| Leistung Kochzone VR [W] | 1.200 (1.400) |
| Anschlusswert [kW] | 7,4 |
| Anschlusswert [V] | 220 - 240 / 380 - 415 |
| Frequenz [Hz] | 50 - 60 |
| Kabellänge [m] | Kein Kabel |

Maße

| | |
|-----------------------|-----------------|
| H x B x T [mm] | 590 x 520 x 60 |
| Inkl. Verpackung [mm] | 800 x 605 x 360 |
| Gewicht [kg] | 17,20 |
| Inkl. Verpackung [kg] | 25,00 |

Ausstattung

- Autarkes Induktionskochfeld mit integriertem Dunstabzug
- Umluftbetrieb
- Multi Slider Bedienung
- 4 Kochzonen inkl. Flex-Zone (links) mit 3.000 W Leistung
- 9 Leistungsstufen inkl. Powerstufe (Boost)
- max. Luftleistung 385 m³/h
- Luftschallemissionen 56 dB(A), (Boost 67 dB(A))
- Zusatzfunktionen: Timer, Kindersicherung, Warmhaltefunktion, Stopp & Go, Überhitzungs- und Überlaufalarm, Kontrollleuchte, Topferkennung, Assisted Cooking
- Farbe, Ausführung: schwarzes Glas, rahmenlos