

S523G60X0E – GX 3600 G
 GESCHIRRSPÜLER 60 CM
 VOLLINTEGRIERBAR



A++



Der extra hohe Geschirrspüler lässt sich flexibel beladen und zeigt an, wenn er in Betrieb ist.

- ✓ Flex 2-Körbe mit vielen anpassbaren Klappenelementen für komfortables Beladen
- ✓ InfoLight – ein auf den Boden projizierter Lichtpunkt zeigt an, dass der Geschirrspüler in Betrieb ist
- ✓ Chef 70° – das Profi-Programm bei hartnäckigem Schmutz an Töpfen und Auflaufformen
- ✓ Mit nur 46 dB leise beim Spülen
- ✓ Mit Energieeffizienzklasse A++ sehr sparsam im Verbrauch

Ausstattung

Technische Daten

Reinigungsstufe : A
 Wasserverbrauch (l) : 9,5
 Geschätzter Jahresverbrauch Strom (bei 220) Standardprogrammen : 198
 Geschätzter Jahresverbrauch Wasser (bei 220 Standardprogrammen) (l) : 2090
 Bauform : Eingebaut
 Arbeitsplatte abnehmbar : Nein
 Dekorrahmen/ -platte : Nicht möglich
 Höhe der Arbeitsplatte (mm) : 865
 Gerätehöhe (mm) : 865
 Höhenverstellbare Füße : Ja - nur vorne
 Höhenverstellung Füße maximal (mm) : 60
 Verstellbarer Sockel : Horizontal und Vertikal
 Nettogewicht (kg) : 37,0
 Bruttogewicht (kg) : 40,0
 Anschlusswert (W) : 2400
 Absicherung (A) : 10
 Spannung (V) : 220-240
 Frequenz (Hz) : 50; 60
 Länge Anschlusskabel (cm) : 175
 Steckerart : Schuko-/Gardym.Erdung
 Länge Zulaufschlauch (cm) : 165
 Länge Ablaufschlauch (cm) : 190
 Durchlauferhitzer : Ja
 Beschreibung Wassersicherheitssystem : 3-fach Wasserschutz 24h : Nein
 Enthärtungsanlage : Ja
 Oberkorb verstellbar : Rackmatic 3-stufig
 Oberkorb Ablage : 0
 3. Beladungsebene : Ohne
 Silverware Basket : Standard
 Sonderzubehör : Z7710X0, Z7861X0, Z7861X3, Z7863X1, Z7863X3, Z7880X0
 Zusatzteile : Dampfschutzblech
 Anzahl Maßgedecke : 12
 Marke : Neff
 Internationale Bestellbezeichnung : S523G60X0E
 Anzahl Maßgedecke : 12
 Energieeffizienzklasse - neu (2010/30/EC) : A++
 Jährlicher Energieverbrauch (kWh/annum) - neu (2010/30/EC) : 258
 Energieverbrauch (kWh) : 0,90
 Leistungsaufnahme im unausgeschalteten Zustand (W) (2010/30/EC) : 0,10
 Energieverbrauch im ausgeschalteten Modus (W) - neu (2010/30/EC) : 0,10
 Jährlicher Wasserverbrauch (l/annum) - neu (2010/30/EC) : 2660
 Trocknungsstufe : A
 Vergleichsprogramm : Eco
 Programmdauer Vergleichsprogramm (min) : 210
 Dauer des unausgeschalteten Zustands (min) (2010/30/EC) : 0
 Schallleistung (dB(A) re 1 pW) : 46

S523G60XOE – GX 3600 G

GESCHIRRSPÜLER 60 CM

VOLLINTEGRIERBAR

Ausstattung

Verbrauchswerte und Geräusch

- Fassungsvermögen: 12 Maßgedecke
- Energieeffizienzklasse: A++
- Trocknungseffizienzklasse: A auf einer Skala von G (geringste Effizienz) bis A (höchste Effizienz)
- Energieverbrauch 258 kWh/Jahr auf der Grundlage von 280 Standardreinigungszyklen bei Kaltwasserbefüllung und dem Verbrauch der Betriebsarten mit geringer Leistungsaufnahme. Der tatsächliche Energieverbrauch hängt von der Art der Nutzung des Geräts ab
- Wasserverbrauch 2660 Liter/Jahr, auf der Grundlage von 280 Standardreinigungszyklen. Der tatsächliche Wasserverbrauch hängt von der Art der Nutzung des Geräts ab
- Energieverbrauch im Programm Eco 50 °C: 0,90 kWh
- Wasserverbrauch im Programm Eco 50 °C: 9,5 l
- Geräusch: 46 dB(A) re 1 pW

Programme und Sonderfunktionen

- 6 Programme: Chef 70 °C, Auto 45-65 °C, Eco 50 °C, Glas 40 °C, 1h 65 °C, Vorspülen
- 3 Sonderfunktionen: VarioSpeedPlus, Intensive Zone, Extra Trocknen
- EasyClean
- 5 Reinigungstemperaturen
- Programmdauer im Programm Eco 50 °C: 210 min
- Dauer des nicht ausgeschalteten Zustands: 0 min

Korbsystem

- Flex 2 Korbsystem mit verstellbaren Elementen in rot
- Höhenverstellbarer Oberkorb mit RackMatic® (3-stufig)
- Klappbare Tellerhaltereihe im Oberkorb (2x)
- Klappbare Tellerhaltereihe im Unterkorb (4x)
- VarioBesteckkorb im Unterkorb
-

Sonderausstattung

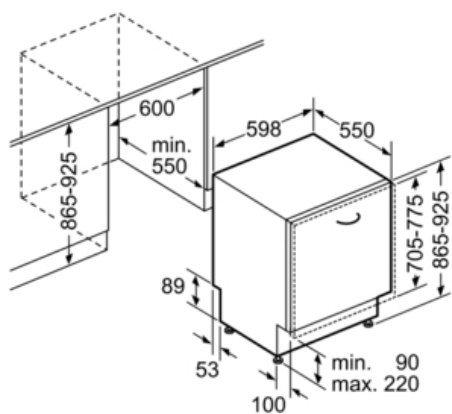
- Akustisches Signal bei Programmende
- InfoLight®
- Startzeitvorwahl 1-24 Stunden
- DosierAssistent
- EfficientSilentDrive
- AquaSensor®, BeladungsSensor

Technische Daten

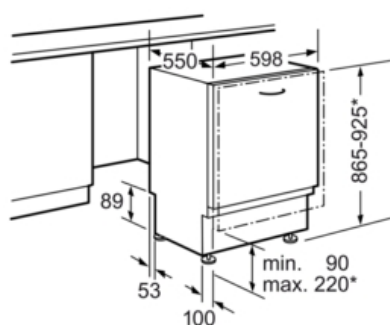
- Neff AquaStop®
- Wärmetauscher
- ServoSchloss
- Inkl. Dampfschutz-Blech
- Innenbehälter/Boden: Edelstahl/Polinox
- Selbstreinigendes Sieb mit 3-fach Wellen-Filtersystem
- Gerätemaße (H x B x T): 86,5 cm x 59,8 cm x 55,0 cm

S523G60X0E – GX 3600 G
 GESCHIRRSPÜLER 60 CM
 VOLLINTEGRIERBAR

Maßzeichnungen



Maße in mm



* Durch höhenverstellbare Schraubfüße
 Sockelhöhe bei Gerätehöhe 865 90-160 mm
 Sockelhöhe bei Gerätehöhe 925 150-220 mm

Maße in mm