

Produktdatenblatt

Marke	AEG
Modell	OU5PE40SK 949723903
Energieeffizienzindex EEI - Hauptbackofen	61.2
Energieeffizienzklasse - Hauptbackofen	A++(Spektrum A+++ bis D)
Energieverbrauch bei Standardbeladung pro Zyklus im konventionellen Modus (kWh/Zyklus) - Hauptbackofen	0.93
Energieverbrauch bei Standardbeladung pro Zyklus im Umluftmodus (kWh/Zyklus) - Hauptbackofen	0.52
Anzahl der Garräume	1
Wärmequelle	Elektro
Volumen (l) - Hauptbackofen	72

Produktinformationen gemäß EU 66/2014

Bezeichnung	Position	Symbol	Werte	Einheit
Modellkennung			OU5PE40SK 949723903	
Art des Backofens			Einbauherd	
Masse des Gerätes		M	27.4	Kg
Anzahl der Garräume			1	
Wärmequelle je Garraum (Strom oder Gas)			Elektro	
Volumen je Garraum	-	V	72	L
Energieverbrauch (Strom) bei der Erhitzung einer Standardbeladung im Garraum eines Elektrobackofens während eines Zyklus im konventionellen Modus je Garraum (elektrische Endenergie)	-	EC _{electric cavity}	0.93	kWh/Zyklus
Energieverbrauch bei der Erhitzung einer Standardbeladung im Garraum eines Elektrobackofens während eines Zyklus im Umluftmodus je Garraum (elektrische Endenergie)	-	EC _{electric cavity}	0.52	kWh/Zyklus
Energieeffizienzindex je Garraum	-	EEl _{cavity}	61.2	

EN 60350-1 - Elektrische Kochgeräte für den Hausgebrauch - Teil 1: Herde, Backöfen, Dampfgarer und Grillgeräte - Verfahren zur Messung der Gebrauchseigenschaften."

Hinweise für die korrekte Nutzung zur Minderung der Umweltbelastung:

- Achten Sie darauf, dass die Backofentür während des Ofenbetriebs richtig geschlossen ist. Die Gerätetür darf während des Garvorgangs nicht zu oft geöffnet werden. Halten Sie die Türdichtung sauber und stellen Sie sicher, dass sie sich fest in der richtigen Position befindet.
- Verwenden Sie Kochgeschirr aus Metall, um Energie zu sparen.
- Heizen Sie, wenn möglich, den Backofen nicht vor.
- Wenn Sie mehrere Speisen gleichzeitig zubereiten, halten Sie die Unterbrechungen beim Backen so kurz wie möglich.
- Weitere Informationen finden Sie im Kapitel „Energieeffizienz“ der Bedienungsanleitung"

Produktinformationen gemäß EU 66/2014

Bezeichnung	Position	Symbol	Werte	Einheit
Modellkennung			HE604070FB 949595064	
Art der Kochmulde			Einbaukochfeld	
Anzahl der Kochzonen			4	
Anzahl der Kochflächen			0	
Heiztechnik (Induktionskochzonen und -kochflächen, Strahlungskochzonen, Kochplatten)			Strahlenheizkörper	
Bei kreisförmigen Kochzonen oder -flächen: Durchmesser der nutzbaren Oberfläche für jede elektrisch beheizte Kochzone, auf 5 mm genau.	Vorne links	Ø	21,0	cm
	Hinten links	Ø	14,5	cm
	Vorne rechts	Ø	14,5	cm
	Hinten rechts	Ø	18,0	cm
Energieverbrauch je Kochzone oder -fläche je kg	Vorne links	EC ^{electric cooking}	185.8	Wh/kg
	Left Rear	EC ^{electric cooking}	185.8	Wh/kg
	Vorne rechts	EC ^{electric cooking}	185.8	Wh/kg
	Hinten rechts	EC ^{electric cooking}	191.2	Wh/kg
Energieverbrauch der Kochmulde je kg		EC ^{electric hob}	187.2	Wh/kg

EN 60350-2 - Elektrische Kochgeräte für den Hausgebrauch - Teil 2: Kochfelder - Verfahren zur Messung der Gebrauchseigenschaften"

Hinweise für die korrekte Nutzung zur Minderung der Umweltbelastung:

- Wenn Sie Wasser erhitzen, verwenden Sie nur die Menge, die Sie benötigen.
- Legen Sie nach Möglichkeit immer Deckel auf das Kochgeschirr.
- Stellen Sie das Kochgeschirr schon vor dem Einschalten auf die Kochzone.
- Stellen Sie das kleinere Kochgeschirr auf die kleineren Kochzonen.
- Stellen Sie das Kochgeschirr direkt in die Mitte der Kochzone.
- Nutzen Sie die Restwärme, um Speisen warm zu halten oder zum Schmelzen."



AEG SurroundCook® Backöfen der Serie 5000

SurroundCook® Backöfen der Serie 5000 bieten dir perfekte Garergebnisse - auf dem gesamten Blech und auf jeder Ebene. Das fortschrittliche Heißluftsystem mit Ringheizkörper verteilt die Hitze gleichmäßig, präzise und hocheffizient im gesamten Garraum und spart dabei bis zu 20 % Zeit und Energie.*

Produktvorteile & Ausstattung

Multilevel Cooking dank Ringheizkörper: Selbes Backergebnis auf allen Ebenen

Multilevel Cooking ermöglicht durch einen zusätzlichen Heizring gleichmäßiges Backen auf bis zu drei Ebenen. Die Heißluft-Funktion verteilt die Hitze gleichmäßig im Garraum, sodass deine Gerichte auf jeder Ebene gleichzeitig dasselbe Garergebnis erzielen.

EXPLore-Display: Übersichtliche Anzeige aller Funktionen

Das EXPLore LED-Display lässt dich einfach eine Vielzahl von Automatikprogrammen und Einstellungen deines Backofens steuern. Die Zeit, die Temperatur und der Garfortschritt deines Gerichts lassen sich übersichtlich ablesen.

Pyrolyse: Selbstreinigung des Backofens. Spart Zeit und Reinigungsmittel

Mit Aktivierung der Pyrolyse-Selbstreinigungsfunktion werden Schmutz, Fett und Essensreste im Ofen in Asche umgewandelt. Anschließend kannst du diese mühelos mit einem feuchten Tuch auswischen.

Schneller toasten und knusprig backen durch hocheffizienten Grill

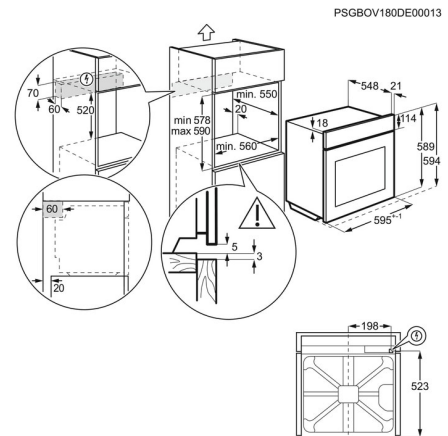
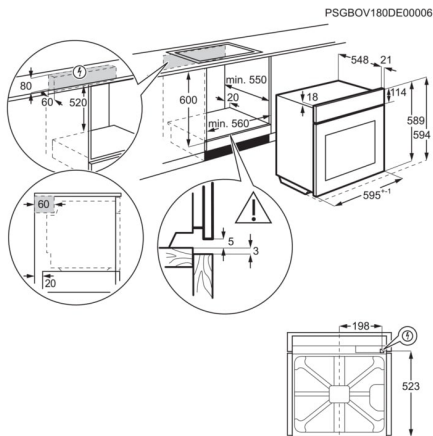
Verleihe deinem Sandwich oder deiner Lasagne mit der Grillfunktion ein knuspriges Äußeres. Das eingebaute Heizelement strahlt Wärme nach unten, um deine Mahlzeiten zu bräunen oder zu tosten.

- Multifunktionsherd mit Ringheizkörper
- Schwarzes Design
- Pyrolytische Selbstreinigung, 3-stufig
- MaxiKlasse™ - Extra großer Garraum (72 Liter)
- 72 L Garraum
- EXPLore Display
- Elektronische Temperaturregelung
- Temperaturbereich von 30°C - 300°C
- Restwärmeanzeige und -nutzung
- Automatische Abschaltung für Backofen
- Leichtreinigungstür und -ausstattung
- Glatte Innenwände aus Longclean-Emaille
- Einhängegitter mit Einschubhilfe
- Grillheizstab
- Kindersicherung
- Kühlgebläse
- 9 Beheizungsarten
- Beheizungsarten: Unterhitze, Ober-/Unterhitze, Auftauen, Tiefkühlgerichte, Grillstufe 1, Feuchte Umluft, Pizzastufe, Heißluft, Heißluftgrillen
- 45 Automatikprogramme
- Schnellaufheizung zuschaltbar
- Aufrüstbar mit Teleskopauszügen: TR1LV, TR2LV, TR3LV, TR1LFAV, TR3LFAV, TR1LFV, TR2LFV, TR3LFV
- Zubehör: , 1 emailliertes Backblech, 1 Kombirost
- Garraumbeleuchtung 40 W Halogen

Technische Daten

PNC	949 723 903
EAN-Nummer	7333394071855
EPREL Registrierungscode	2092155
Leistung Grill (Watt)	1700
Energieverbrauch konventionell (kWh)	0.93
Energieverbrauch Umluft/Heißluft (kWh)	0.52
Nettovolumen Backraum (L)	72
Temperaturbereich	30°C - 300°C
Energieeffizienzklasse	A++(Spektrum A+++ bis D)
Einbauhöhe (mm)	600
Einbaubreite (mm)	560
Einbautiefe (mm)	550
Gerätehöhe (mm)	594
Gerätebreite (mm)	594
Gerätetiefe (mm)	568
Beheizungsarten	Unterhitze, Ober-/Unterhitze, Auftauen, Tiefkühlgerichte, Grillstufe 1, Feuchte Umluft, Pizzastufe, Heißluft, Heißluftgrillen
Farbe	Schwarz
Netzstecker	Nein
Anschlusswert (Watt)	10350
Volt	No

Frequenz (Hz)	No
Absicherung (A)	Nein
Beleuchtung (Watt)	40
Bruttogewicht (kg)	28.4
Nettogewicht (kg)	27.4
Verpackung, Höhe (mm)	654
Verpackung, Breite (mm)	635
Verpackung, Tiefe (mm)	670





Mehrzonens-Kochfeld: Optimierte Kochoptionen für verschiedenes Kochgeschirr

Dieses Kochfeld bietet eine Vielzahl von Optionen zum Kochen: Zwei reguläre Kochzonen, eine Dreikreis-Kochzone und eine ovale Mehrzweckkochzone.

Produktvorteile & Ausstattung

Seitlich angeordnete Restwärmeanzeigen

Dank der seitlich angebrachten Restwärmeanzeigen wissen Sie immer genau, wo Ihr Kochfeld noch warm ist.

Bedienelemente für Backofen und Kochfeld in einer Bedienleiste

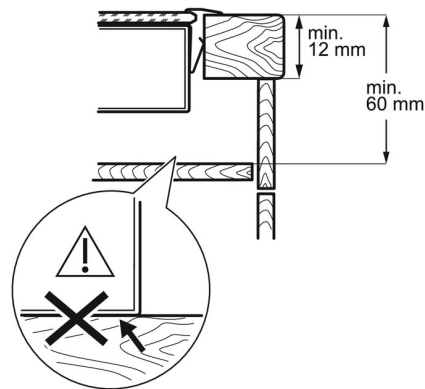
Ihrem eleganten Küchendesign entsprechend sind die Bedienelemente für dieses Kochfeld in die Bedienblende auf Ihrem Backofen integriert, so dass das Kochfeld selbst makellos glatt bleibt.

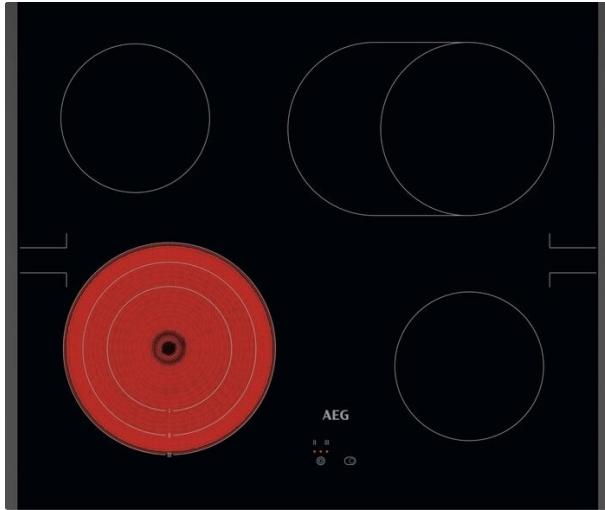
- Made in Germany
- Herdgebundenes Kochfeld, kombinierbar mit einem Einbauherd
- 4 Strahlungsbeheizte Kochzonen
- Keine Stufen Regulierung der Kochstellen
- Facettenschliff
- Ansteuerung Kochzonen über den Einbauherd
- Ansteuerung Zusatzfunktionen über Touch Control-Berührungssensor
- Schnellaufglühende Kochzonen
- Restwärmeanzeige für 4 Kochzonen
- Facettenschliff 3-seitig
- Glasfarbe: Schwarz
- Kombinierbar mit allen AEG-Einbauherden

Technische Daten

PNC	949 595 064	Verpackung, Tiefe (mm)	600
EAN-Nummer	7332543108589		
Installation	Herdgebundenes Kochfeld		
Einbauhöhe (mm)	38		
Gerätebreite (mm)	620		
Gerätetiefe (mm)	520		
Ausschnittmaß Breite (mm)	560		
Ausschnittmaß Tiefe (mm)	490		
Art des Kochfeldes	Strahlungsbeheizte Kochzonen		
Netzstecker	Nein		
Anschlusswert (Watt)	7100		
Anschlusswert (Watt)	7100		
Kochzone vorne links, Leistung und Durchmesser	0,8/1,6/2,3 kW / 12/17,5/21 cm		
Kochzone hinten links, Leistung und Durchmesser	1,2 kW / 14,5 cm		
Kochzone vorne rechts, Leistung und Durchmesser	1,2 kW / 14,5 cm		
Kochzone hinten rechts, Leistung und Durchmesser	1,5 (2,4) kW / 17x26,5 cm		
Volt	220-240		
Bruttogewicht (kg)	8.06		
Nettogewicht (kg)	7.2		
Verpackung, Höhe (mm)	118		
Verpackung, Breite (mm)	678		

PSGBHO230DE0000H





Professionelles Kochen dank extragroßer Kochzone

Das Kochfeld verfügt über eine extragroße Kochzone und bietet dir so mehr Flexibilität beim Kochen mit großen Pfannen oder Töpfen.

Strahlungsbeheiztes-Kochfeld / 60 cm / Facetten-Design

Produktvorteile & Ausstattung

Du weißt immer genau, welche Bereiche deines Kochfelds noch warm sind.

Die Restwärmeanzeige an diesem Kochfeld ist direkt neben den einzelnen Hitzequellen platziert. So weißt du immer, wo das Kochfeld noch heiß ist.

All-in-One-Bedienelemente für Backofen und Kochfeld

Um das Design deiner Küche einheitlich zu halten, sind die Bedienelemente für dieses Kochfeld in die Backofenblende integriert. So sind am Kochfeld selbst keine Bedienelemente nötig.

-
- Glaskeramikkochfeld 60 cm, herdgebunden
 - Glasfarbe: Schwarz
 - Ansteuerung Kochzonen über den Einbauherd
 - 4 Strahlungsbeheizte Kochzonen
 - Schnellaufglühende Kochzonen
 -

Technische Daten

PNC	949 493 052
EAN-Nummer	7333394132594
Installation	herdgebunden
Einbauhöhe (mm)	38
Gerätebreite (mm)	620
Gerätetiefe (mm)	520
Ausschnittmaß Breite (mm)	560
Ausschnittmaß Tiefe (mm)	490
Netzstecker	Nein
Anschlusswert (Watt)	7100
Kochzone vorne links, Leistung und Durchmesser	0,8/1,6/2,3 kW / 12/17,5/21 cm
Kochzone hinten links, Leistung und Durchmesser	1,2 kW / 14,5 cm
Kochzone vorne rechts, Leistung und Durchmesser	1,2 kW / 14,5 cm
Kochzone hinten rechts, Leistung und Durchmesser	1,5 (2,4) kW / 17x26,5 cm
Bruttogewicht (kg)	8.2
Nettogewicht (kg)	7.4
Verpackung, Höhe (mm)	118
Verpackung, Breite (mm)	678
Verpackung, Tiefe (mm)	600

