

DIESE MÜSSEN DURCHGELESEN UND BEACHTET WERDEN

Diese Sicherheitsanweisungen vor dem Gebrauch durchlesen. Diese Anweisungen zum Nachschlagen leicht zugänglich aufbewahren.

In diesen Anweisungen sowie auf dem Gerät selbst werden wichtige Sicherheitshinweise angegeben, die durchgelesen und stets beachtet werden müssen. Der Hersteller übernimmt keine Haftung für die Nichtbeachtung dieser Sicherheitshinweise, für unsachgemäße Verwendung des Geräts oder falsche Bedienungseinstellung.

⚠ Babys und Kleinkinder (0-3 Jahre) müssen vom Gerät fern gehalten werden. Jüngere Kinder (3-8 Jahre) müssen vom Gerät fern gehalten werden, es sei denn, sie werden ständig beaufsichtigt. Dieses Gerät darf von Kindern ab 8 Jahren sowie Personen mit herabgesetzten physischen, sensorischen oder geistigen Fähigkeiten und Mangel an Erfahrung und Kenntnissen nur unter Aufsicht oder nach ausreichender Einweisung durch eine für ihre Sicherheit verantwortliche Person verwendet werden. Kinder dürfen nicht mit dem Gerät spielen. Die Reinigung und Pflege des Geräts darf von Kindern nicht ohne Aufsicht durchgeführt werden.

ZULÄSSIGE NUTZUNG

⚠ VORSICHT: Das Gerät ist nicht für den Betrieb mit einer externen Schaltvorrichtung, z. B. einem Timer oder einer separaten Fernbedienung, ausgelegt.

⚠ Dieses Gerät ist für Haushaltsanwendungen und ähnliche Anwendungen konzipiert, zum Beispiel: Mitarbeiterküchen im Einzelhandel, in Büros oder in anderen Arbeitsbereichen; Gutshäuser; für Gäste in Hotels, Motels, Bed-and-Breakfast-Anwendungen und anderen Wohnumgebungen.

⚠ Die maximale Anzahl an Geschirr ist auf dem Produktdatenblatt gezeigt.

⚠ Die Tür sollte nicht in geöffneter Stellung bleiben - Stolpergefahr. Geöffnete Tür nur mit ausgefahrenem Geschirrkorb (und Geschirr) belasten. Nicht als Arbeitsplatte oder Sitzgelegenheit verwenden, nicht darauf stellen.

⚠ **WARNUNG** : Geschirrspülmittel sind stark alkalisch. Sie können bei Verschlucken äußerst gefährlich sein. Kontakt mit der Haut und den Augen vermeiden und Kinder von dem Geschirrspüler fern halten, wenn die Tür geöffnet ist. Nach jedem Waschzyklus prüfen, dass das Spülmittelfach leer ist.

⚠ **WARNUNG** : Messer und andere Utensilien mit scharfen Spitzen müssen mit der Spitze nach unten in den Korb oder in horizontaler Position in den Geschirrspüler gelegt werden - Gefahr von Schnittverletzungen.

⚠ Dieses Gerät eignet sich nicht für den professionellen Einsatz. Verwenden Sie das Gerät nicht im Freien. Keine explosiven oder entzündbaren Stoffe (z.B. Benzin oder Sprühdosen) in dem oder in der Nähe des Gerätes lagern - Brandgefahr. Das Gerät darf nur zum Spülen

von Haushaltsgeschirr gemäß den Anweisungen in diesem Handbuch verwendet werden. Das Wasser im Gerät ist kein Trinkwasser. Nur Spülmittel und Klarspüler für automatische Geschirrspüler verwenden. Wird Wasserenthärter (Salz) zugegeben, sofort einen Spülzyklus bei leerem Gerät ausführen, um Korrosionsschäden an innenliegenden Bauteilen zu vermeiden. Spülmittel, Klarspüler und Regeneriersalz außerhalb der Reichweite von Kindern aufbewahren. Vor Wartungsmaßnahmen die Wasserzufuhr zudrehen und die Stromversorgung ausstecken oder unterbrechen. Das Gerät im Falle einer Störung trennen.

INSTALLATION


⚠ Zum Transport und zur Installation des Gerätes sind zwei oder mehrere Personen erforderlich - Verletzungsgefahr. Schutzhandschuhe zum Auspacken und zur Installation verwenden - Risiko von Schnittverletzungen. Zum Anschließen des Geschirrspülers an die Wasserversorgung nur neue Schlauchsätze verwenden. Keine alten Schlauchsätze wiederverwenden. Sämtliche Schläuche mit Schellen sichern, damit sie sich während des Betriebs nicht lösen. Besondere Vorschriften des regionalen Wasserwirtschaftsamts beachten. Wasserzulaufdruck 0,05-1,0 MPa. Das Gerät muss an der Wand aufgestellt oder in Möbel eingebaut werden, um den Zugriff auf seine Rückseite zu begrenzen. Für Geschirrspüler mit Entlüftungsschlitzen am Boden, dürfen die Schlitze nicht durch einen Teppich verstopft sein.


⚠ Die Installation, einschließlich der Wasserversorgung (falls vorhanden) und elektrische Anschlüsse und Reparaturen müssen von einem qualifizierten Techniker durchgeführt werden. Reparieren Sie das Gerät nicht selbst und tauschen Sie keine Teile aus, wenn dies vom Bedienungshandbuch nicht ausdrücklich vorgesehen ist. Kinder vom Installationsort fern halten. Prüfen Sie das Gerät nach dem Auspacken auf Transportschäden. Bei Problemen wenden Sie sich bitte an Ihren Händler oder den nächsten Kundenservice. Nach der Installation müssen Verpackungsabfälle (Kunststoff, Styroporteile usw.) außerhalb der Reichweite von Kindern aufbewahrt werden - Erstickungsgefahr. Das Gerät vor Installationsarbeiten von der Stromversorgung trennen - Stromschlaggefahr. Während der Installation sicherstellen, das Netzkabel nicht mit dem Gerät selbst zu beschädigen - Brand- oder Stromschlaggefahr. Das Gerät erst starten, wenn die Installationsarbeiten abgeschlossen sind. Wenn der Geschirrspüler am Ende einer Reihe von Einheiten installiert wird und die Seitenverkleidung zugänglich gemacht wird, muss der Scharnierbereich abgedeckt sein, um Verletzungsgefahr zu vermeiden. Die Wasserzulauftemperatur ist abhängig von


dem Geschirrspülermodell. Ist der installierte Zulaufschlauch mit „25 °C Max“ gekennzeichnet, beträgt die maximal zulässige Wassertemperatur 25 °C. Für alle anderen Modelle ist die maximal zugelassene Wassertemperatur 60°C. Die Schläuche nicht schneiden und, bei Geräten mit Wasserstoppsystem das Kunststoffgehäuse mit dem Zulaufschlauch nicht in Wasser tauchen. Den Fachhändler kontaktieren, wenn die Schläuche zu kurz sind. Zu- und Ablaufschlauch knickfrei verlegen. Vor der ersten Verwendung des Geräts den Wasserzulauf und den Ablaufschlauch auf Undichtigkeiten prüfen. Vergewissern Sie sich, dass die vier Füße fest auf dem Boden aufliegen. Stellen Sie diese dementsprechend ein. Kontrollieren Sie mit einer Wasserwaage, dass der Geschirrspüler vollkommen eben und standfest ist.

HINWEISE ZUR ELEKTRIK

Das Typenschild befindet sich an der Kante der Geschirrspülertür (bei offener Tür sichtbar).

 Es muss im Einklang mit den nationalen elektrischen Sicherheitsbestimmungen möglich sein, den Netzstecker des Gerätes zu ziehen, oder es mit einem Trennschalter, welcher der Steckdose vorgeschaltet ist, auszuschalten. Das Gerät muss geerdet sein.


 Verwenden Sie keine Verlängerungskabel, Mehrfachstecker oder Adapter. Nach der Installation dürfen Strom führende Teile für den Benutzer nicht mehr zugänglich sein. Das Gerät nicht in nassem Zustand oder barfuß verwenden. Das Gerät nicht verwenden, wenn das Netzkabel oder der Stecker beschädigt sind, wenn es nicht einwandfrei funktioniert, wenn es heruntergefallen ist oder in irgendeiner Weise beschädigt wurde.

 Wenn das Netzkabel beschädigt ist, muss es aus Sicherheitsgründen vom Hersteller, von seinem Kundendienstvertreter oder einer ähnlich qualifizierten Fachkraft mit einem identischen Kabel ersetzt werden - Stromschlaggefahr.


Passt der mitgelieferte Stecker nicht zur Steckdose, einen qualifizierten Techniker kontaktieren. Ziehen

Sie nicht am Netzkabel. Tauchen Sie das Netzkabel oder den Stecker nicht ins Wasser. Halten Sie das Netzkabel fern von heißen Oberflächen.

REINIGUNG UND WARTUNG

 **WARNUNG** : Vor der Durchführung von **Wartungsarbeiten, sicherstellen, dass das Gerät ausgeschaltet und von der Stromversorgung getrennt ist - Stromschlaggefahr. Verwenden Sie keine Dampfreinigungsgeräte.**

ENTSORGUNG VON VERPACKUNGSMATERIALIEN

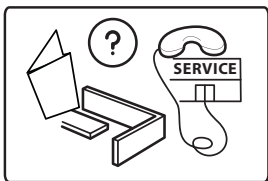
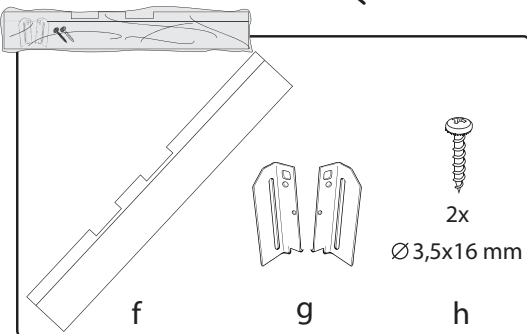
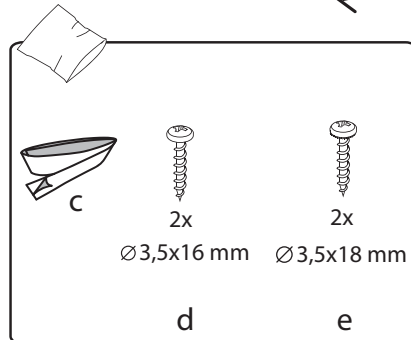
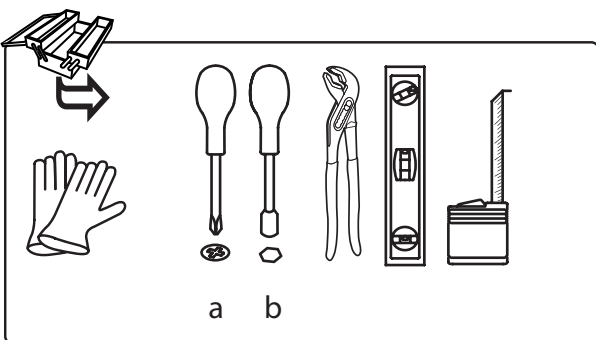
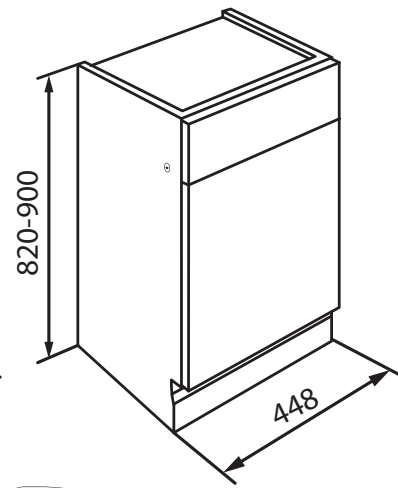
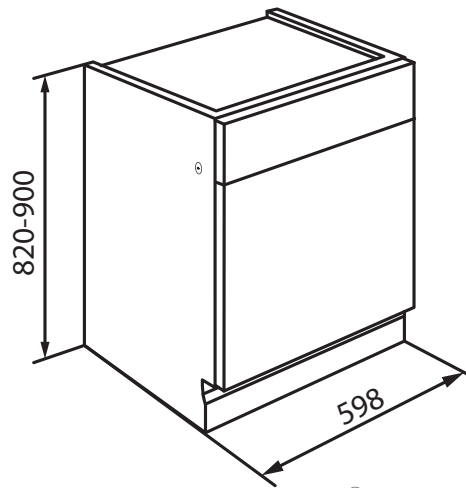
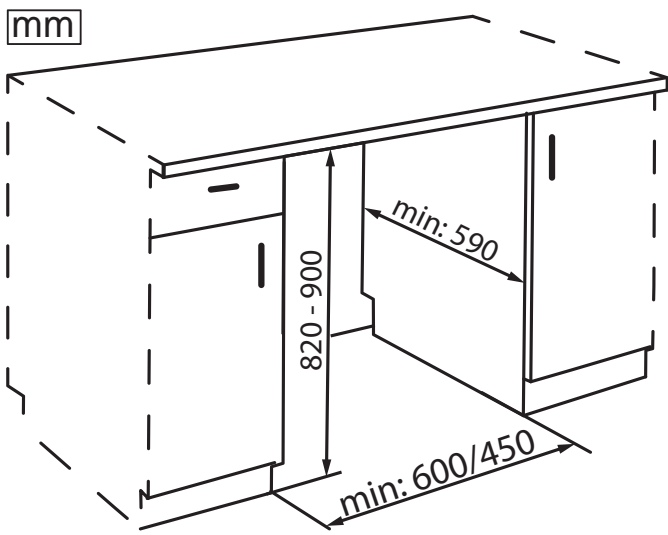
Das Verpackungsmaterial ist zu 100% wiederverwertbar und trägt das Recycling-Symbol . Werfen Sie das Verpackungsmaterial deshalb nicht einfach fort, sondern entsorgen Sie es gemäß den geltenden örtlichen Vorschriften.

ENTSORGUNG VON HAUSHALTSGERÄTEN

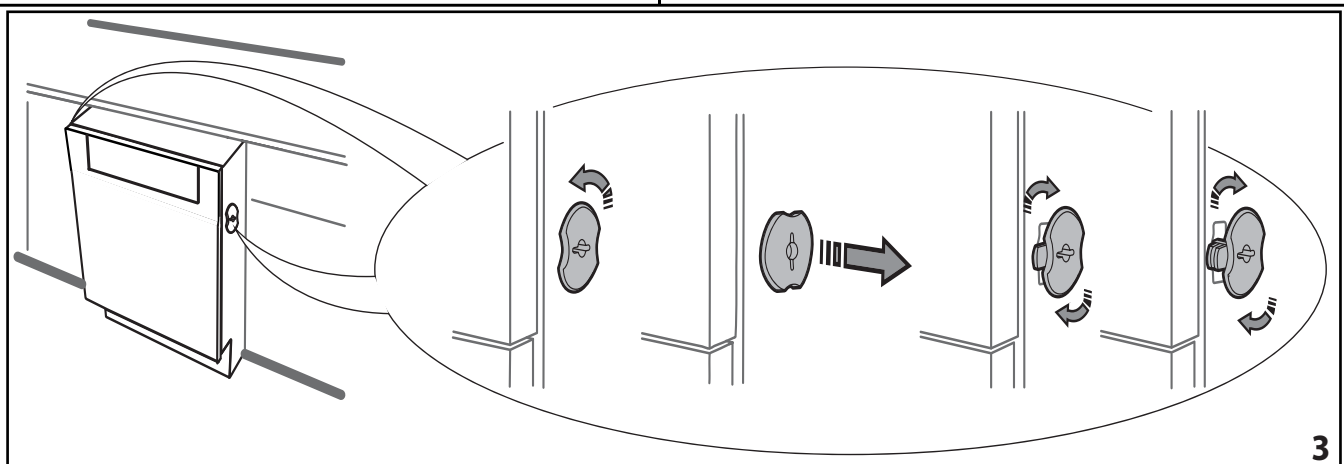
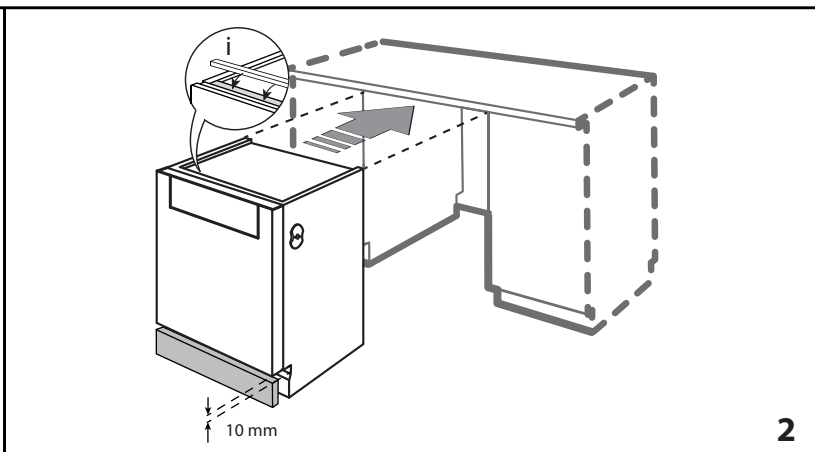
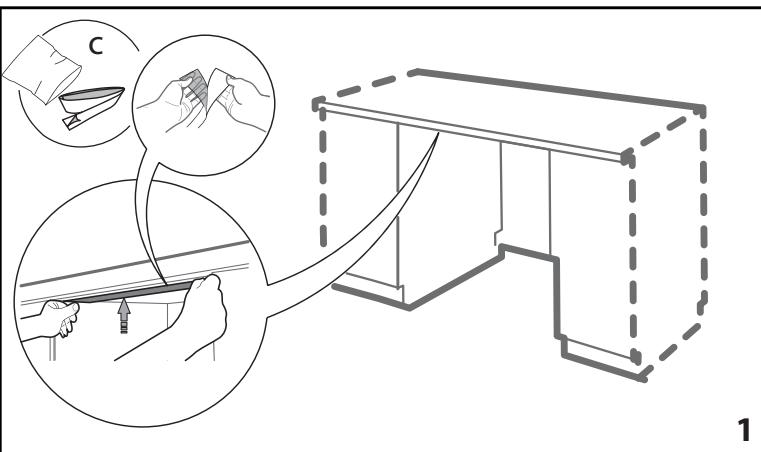
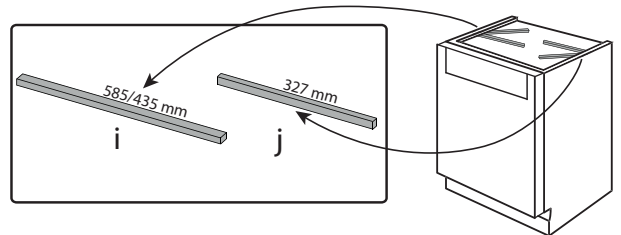
Dieses Gerät wurde aus recycelbaren oder wiederverwendbaren Werkstoffen hergestellt. Entsorgen Sie das Gerät im Einklang mit den regionalen Vorschriften zur Abfallbeseitigung. Genauere Informationen zu Behandlung, Entsorgung und Recycling von elektrischen Haushaltsgeräten sind bei der örtlichen Behörde, der Müllabfuhr oder dem Händler erhältlich, bei dem das Gerät gekauft wurde. Dieses Gerät ist gemäß der Europäischen Richtlinie 2012/19/EU für Elektro- und Elektronik-Altgeräte (WEEE) gekennzeichnet. Durch eine vorschriftsmäßige Entsorgung tragen Sie zum Umweltschutz bei und vermeiden Unfallgefahren, die bei einer unsachgemäßen Entsorgung des Produktes entstehen können. Das  Symbol auf dem Gerät bzw. auf dem beiliegenden Informationsmaterial weist darauf hin, dass dieses Gerät kein normaler Haushaltsabfall ist, sondern in einer Sammelstelle für Elektro- und Elektronik-Altgeräte entsorgt werden muss.

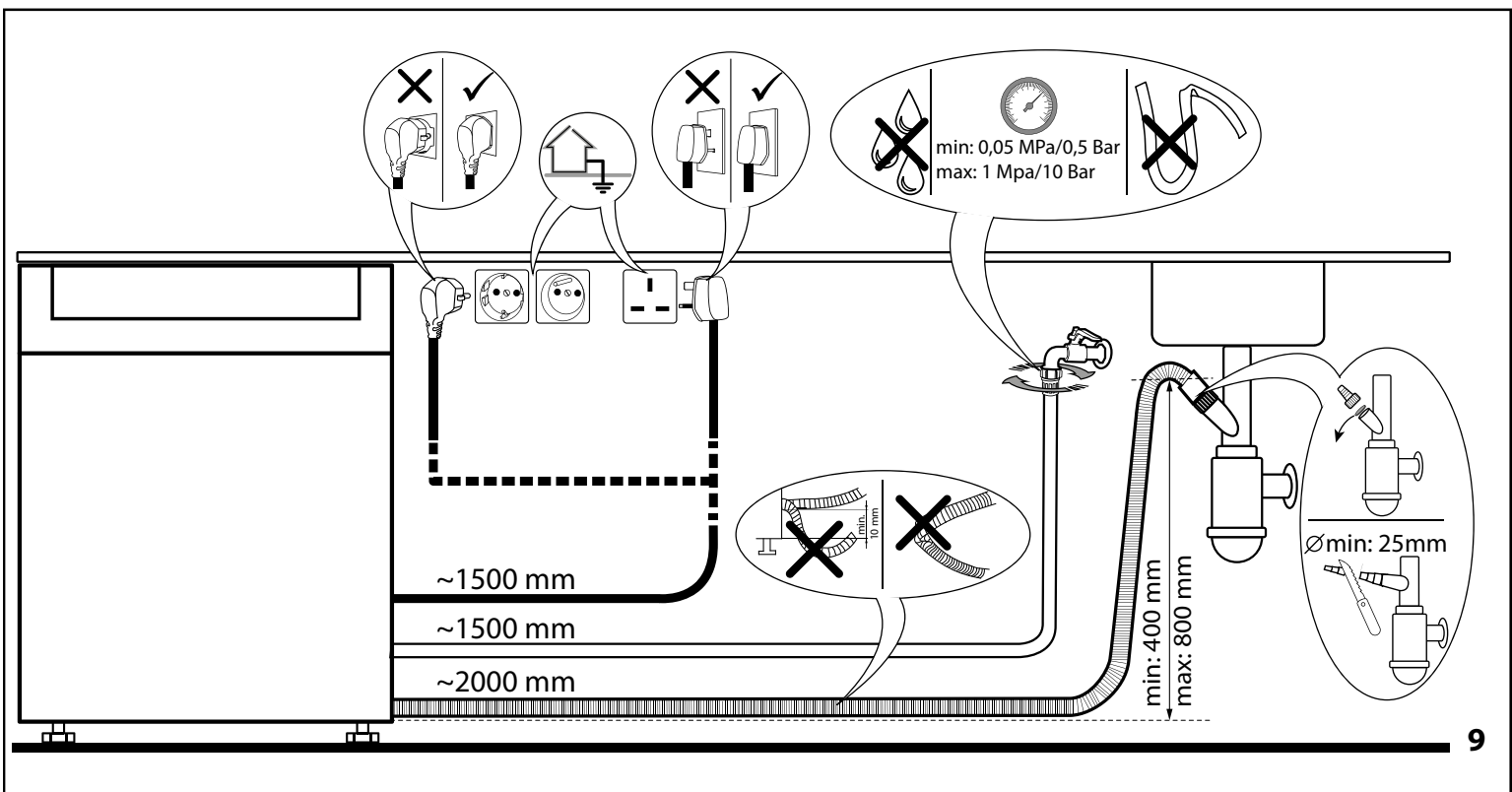
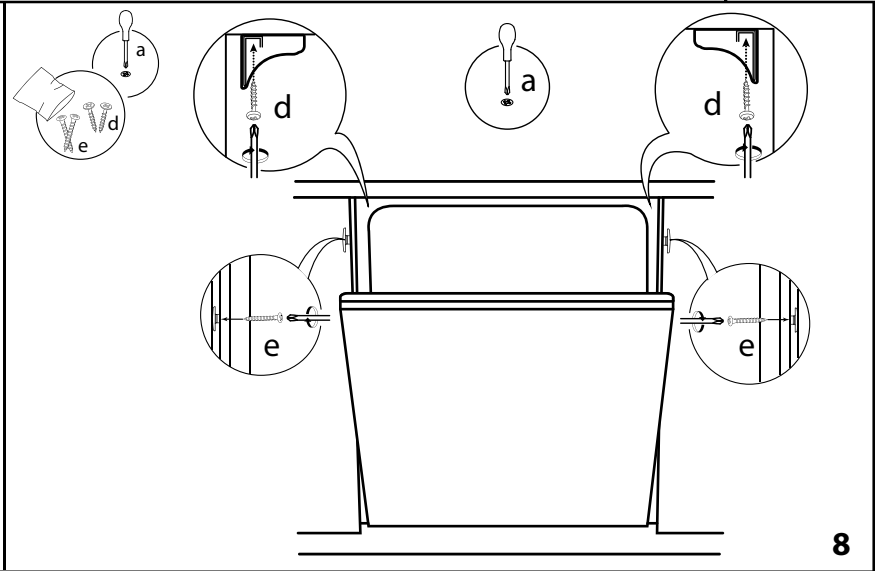
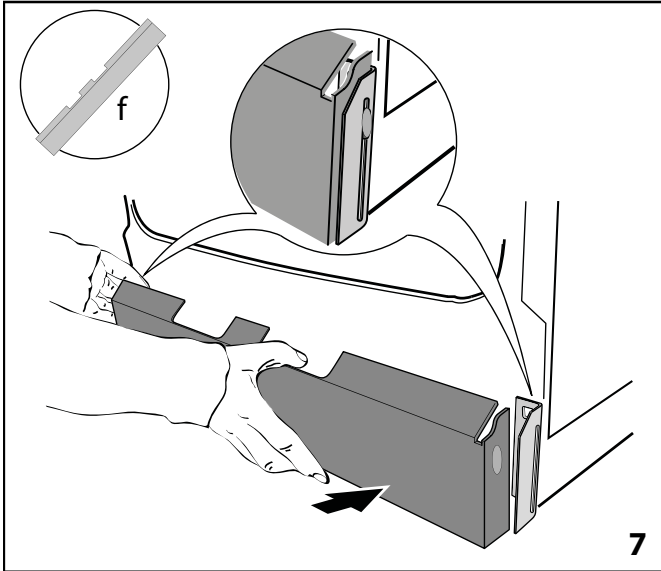
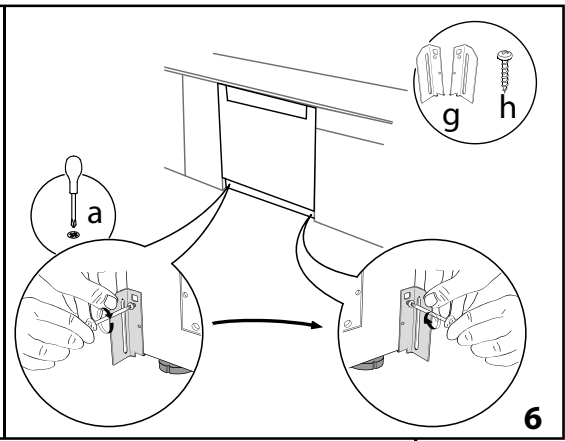
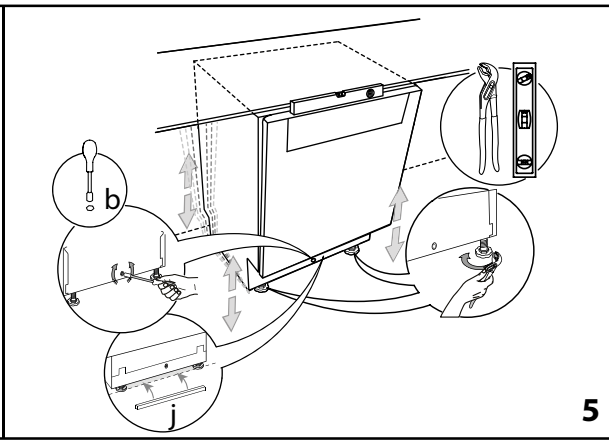
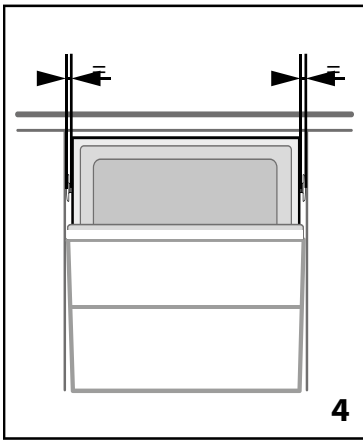
ENERGIESPARTIPPS

ECO (ÖKO): Dies ist das Standard-Spülprogramm. Es eignet sich zum Reinigen von normal verschmutztem Geschirr und ist für diesen Geschirrtyp hinsichtlich des Wasser- und Stromverbrauchs das effektivste Programm.



	60 cm	45 cm	
	41/42 dB	41 / 42 dB	43 / 44 dB
i	585 mm	i 435 mm	i 435 mm
		j 327 mm	





400011264250C

07/2018 mk - Xerox Fabriano

