

**D****Wichtige Pflegehinweise**

Bitte beachten Sie die wichtigen Pflegehinweise auf unserer Internetseite

www.till-hilft.de

Pflegehinweise

**PL****Ważne instrukcje dotyczące pielęgnacji**

Zwróć uwagę na ważną instrukcję dotyczącą pielęgnacji na naszej stronie internetowej

www.till-hilft.de

Pflegehinweise

**GB****Important care instructions**

Please note the important care instructions on our website

www.till-hilft.de

Pflegehinweise

**SK****Dôležité pokyny na starostlivosť**

Dbajte na dôležité pokyny týkajúce sa starostlivosti na našich webových stránkach

www.till-hilft.de

Pflegehinweise

**FR****Instructions d'entretien importantes**

S'il vous plaît noter les instructions de soins importants sur notre site Web

www.till-hilft.de

Pflegehinweise

**HU****Fontos kezelési utasítások**

Kérjük, vegye figyelembe a honlapunkon található fontos kezelési útmutatót

www.till-hilft.de

Pflegehinweise

**IT****Importanti istruzioni per la cura**

Si prega di notare le importanti istruzioni per la cura sul nostro sito web

www.till-hilft.de

Pflegehinweise

**RO****Instrucțiunile importante de îngrijire**

Rețineți instrucțiunile importante de îngrijire de pe site-ul nostru

www.till-hilft.de

Pflegehinweise

**NL****Belangrijke zorginstructies**

Let op de belangrijke zorginstructies op onze website

www.till-hilft.de

Pflegehinweise

**TR****Önemli bakım talimatları**

Lütfen web sitemizdeki önemli bakım talimatlarını dikkate alınız

www.till-hilft.de

Pflegehinweise

**CZ****Důležité pokyny pro péči**

Vezměte prosím na vědomí důležité pokyny pro péči na našich webových stránkách

www.till-hilft.de

Pflegehinweise

**RU****Важные инструкции по уходу**

Обратите внимание на важные инструкции по уходу на нашем веб-сайте

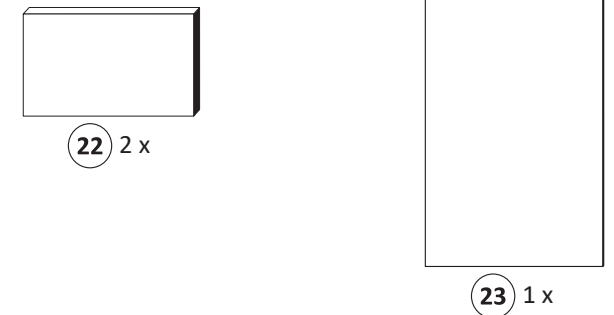
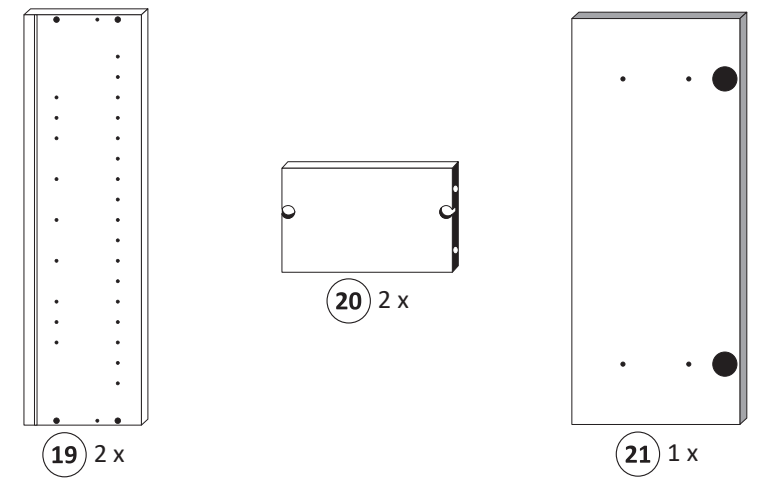
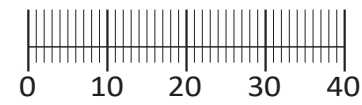
www.till-hilft.de

Pflegehinweise

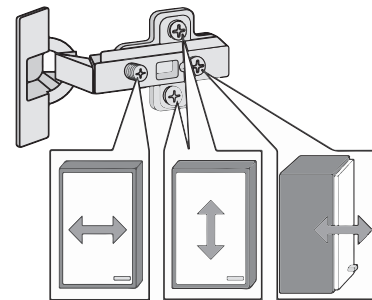
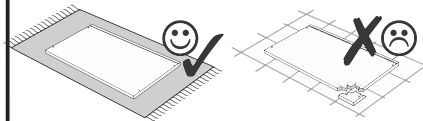
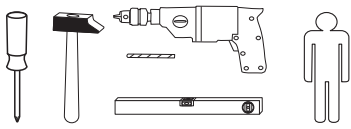




1 4 x 2802	2 4 x 2801	3 2 x 1503	4 2 x 1611	5 3,5 x 15 6 x 2804
6 8 x 30 8 x 2861	7 1 x	8 M4 2 x	9 Leim 1 x 2863	10 4 x 30 4 x 2812
11 5,8 x 55 2 x 2840	12 8 x 30 2 x 2842	13 2 x 2843	14 2 x 2865	15 5mm 2 x
16 5/5 x 16 8 x 2821	17 25 x 2862			



88006.531



Held Möbel GmbH
Vogelparadies 9
32457 Porta Westfalica

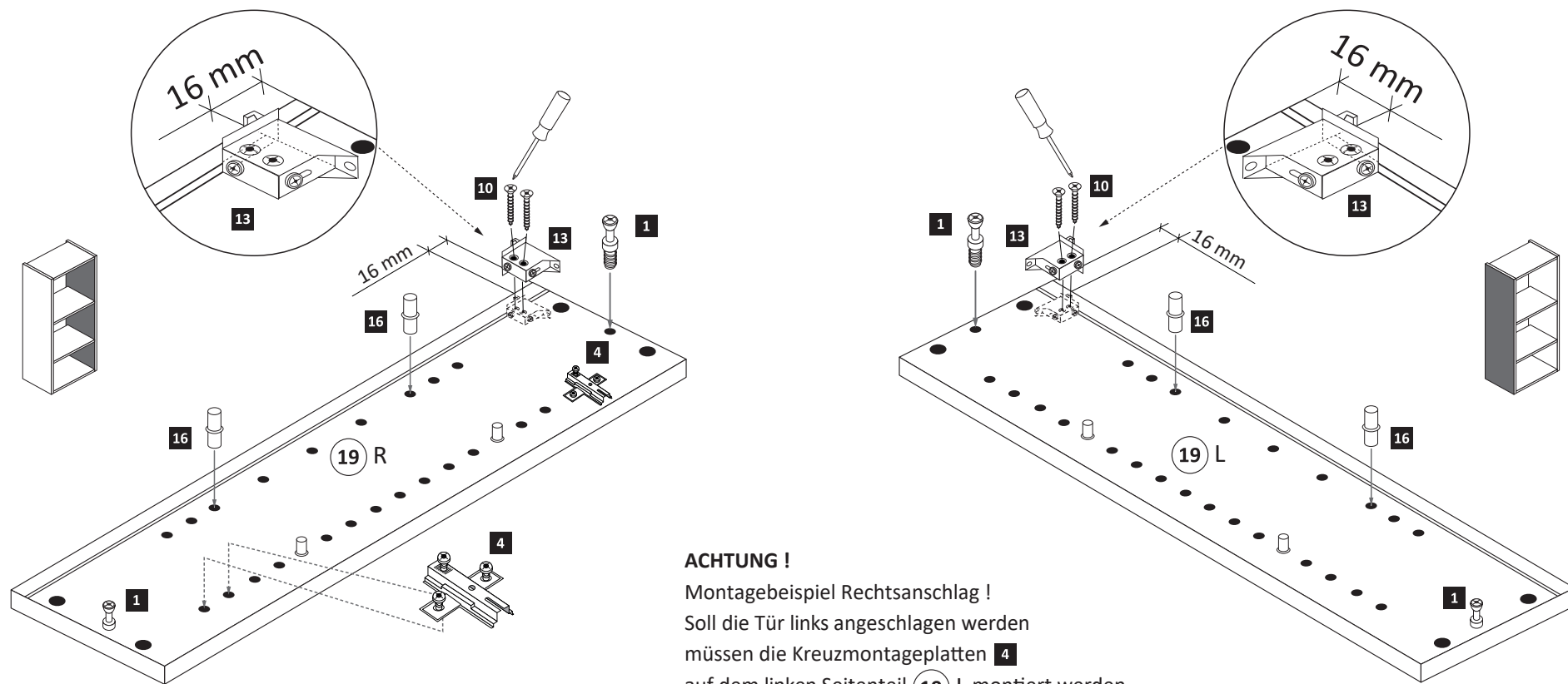
Mail:
info@held-moebel.de



Diese Aufbauanleitung muss bis zum Ende der Nutzungszeit ihres Produktes sorgfältig aufbewahrt werden! Im Rahmen des Produkthaftungsgesetzes müssen Sie die Herstellerkennzeichnung aufbewahren. Zusätzlich kann Ihnen die Aufbauanleitung bei Ersatzteilbestellungen helfen, Bauteile und Beschläge eindeutig zu identifizieren.

1

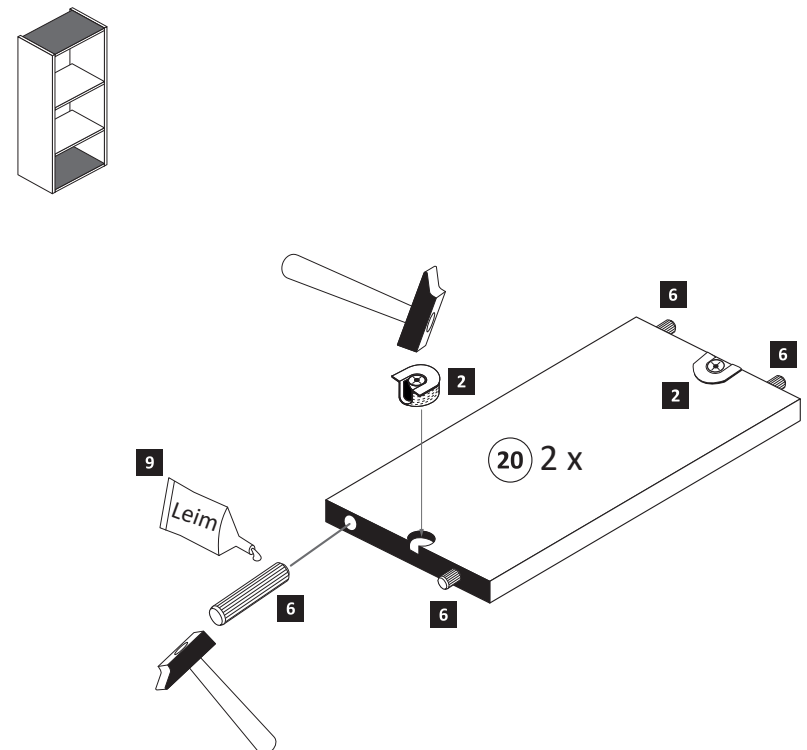
1 4 x 2802	4 2 x 1611	10 4 x 30 4 x 2812	13 2 x 2843	16 5/5 x 16 8 x 2821
-------------------------	-------------------------	------------------------------------	--------------------------	--------------------------------------



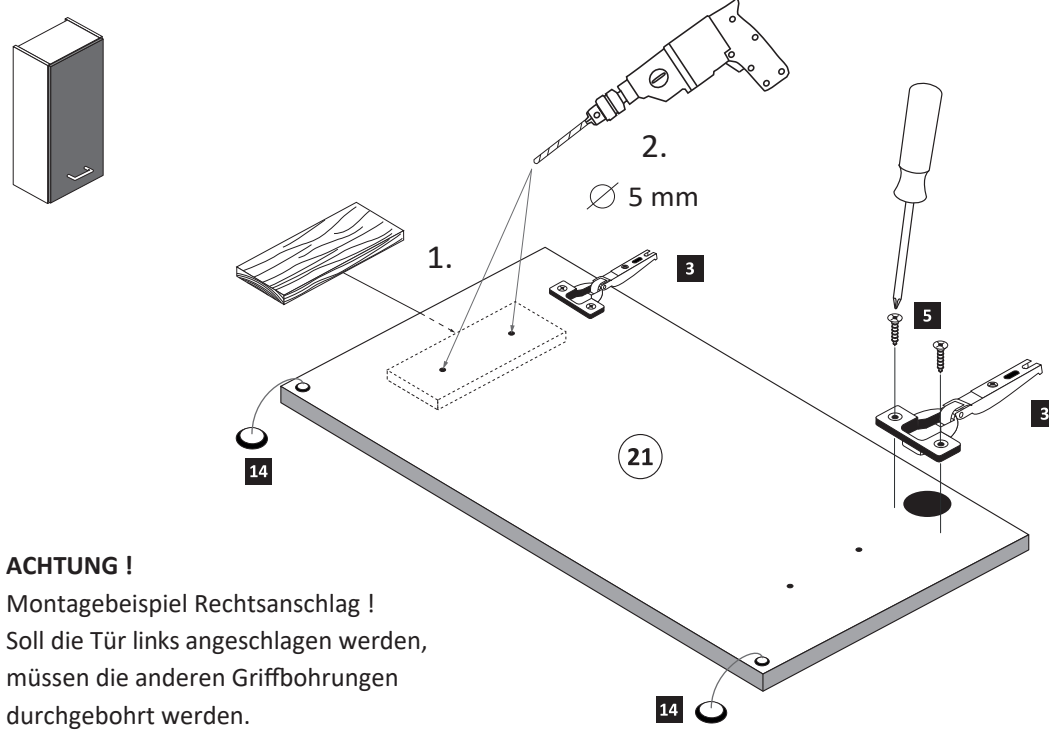
ACHTUNG !
Montagebeispiel Rechtsanschlag !
Soll die Tür links angeschlagen werden
müssen die Kreuzmontageplatten **4**
auf dem linken Seitenteil **19 L** montiert werden.

2

2 4 x 2801	6 8 x 30 8 x 2861	9 Leim 1 x 2863
-------------------------	-----------------------------------	---------------------------------

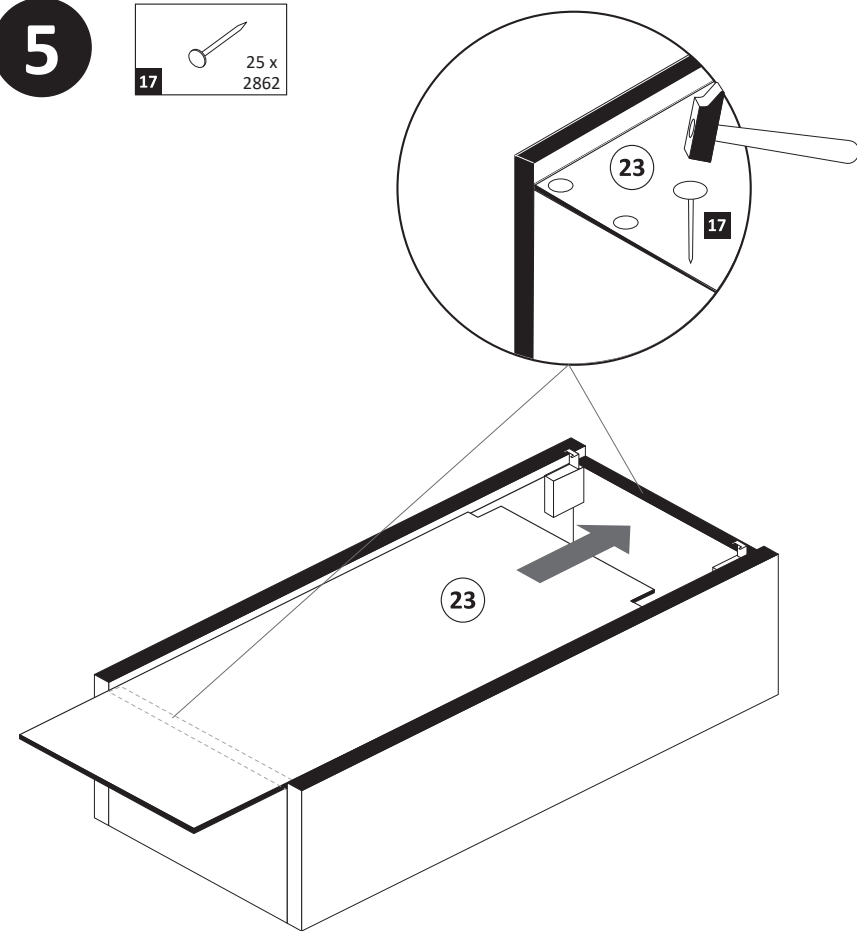


- 3**
- 3 2 x 1503
 - 5 3,5 x 15 4 x 2804
 - 14 2 x 2865

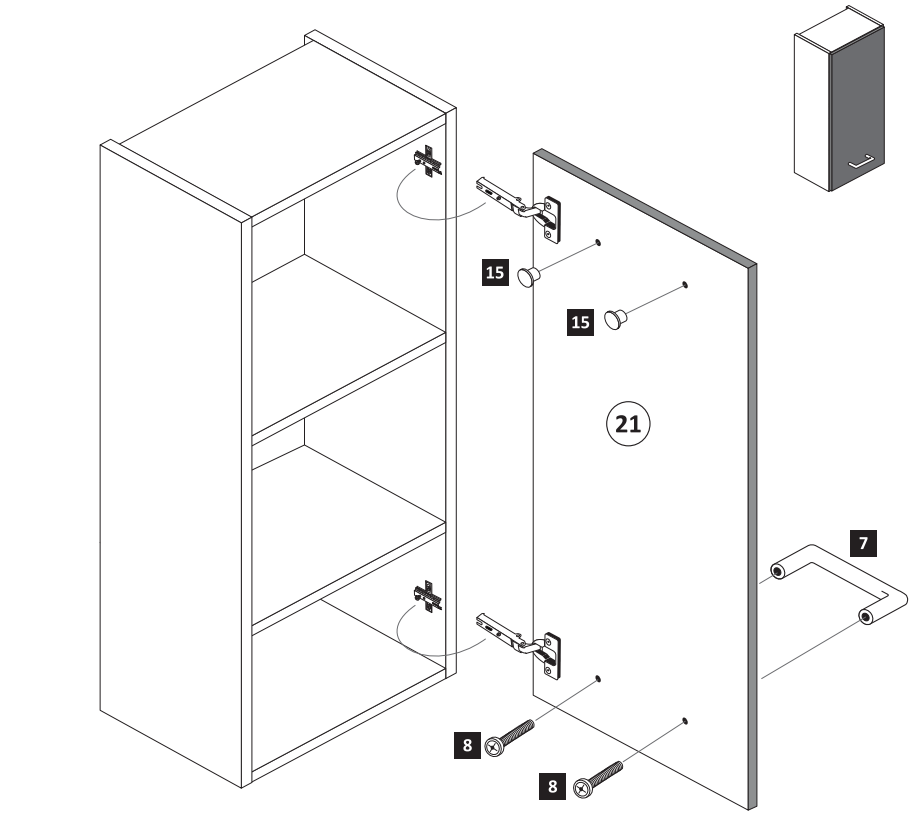


ACHTUNG !
 Montagebeispiel Rechtsanschlag !
 Soll die Tür links angeschlagen werden,
 müssen die anderen Griffbohrungen
 durchgebohrt werden.

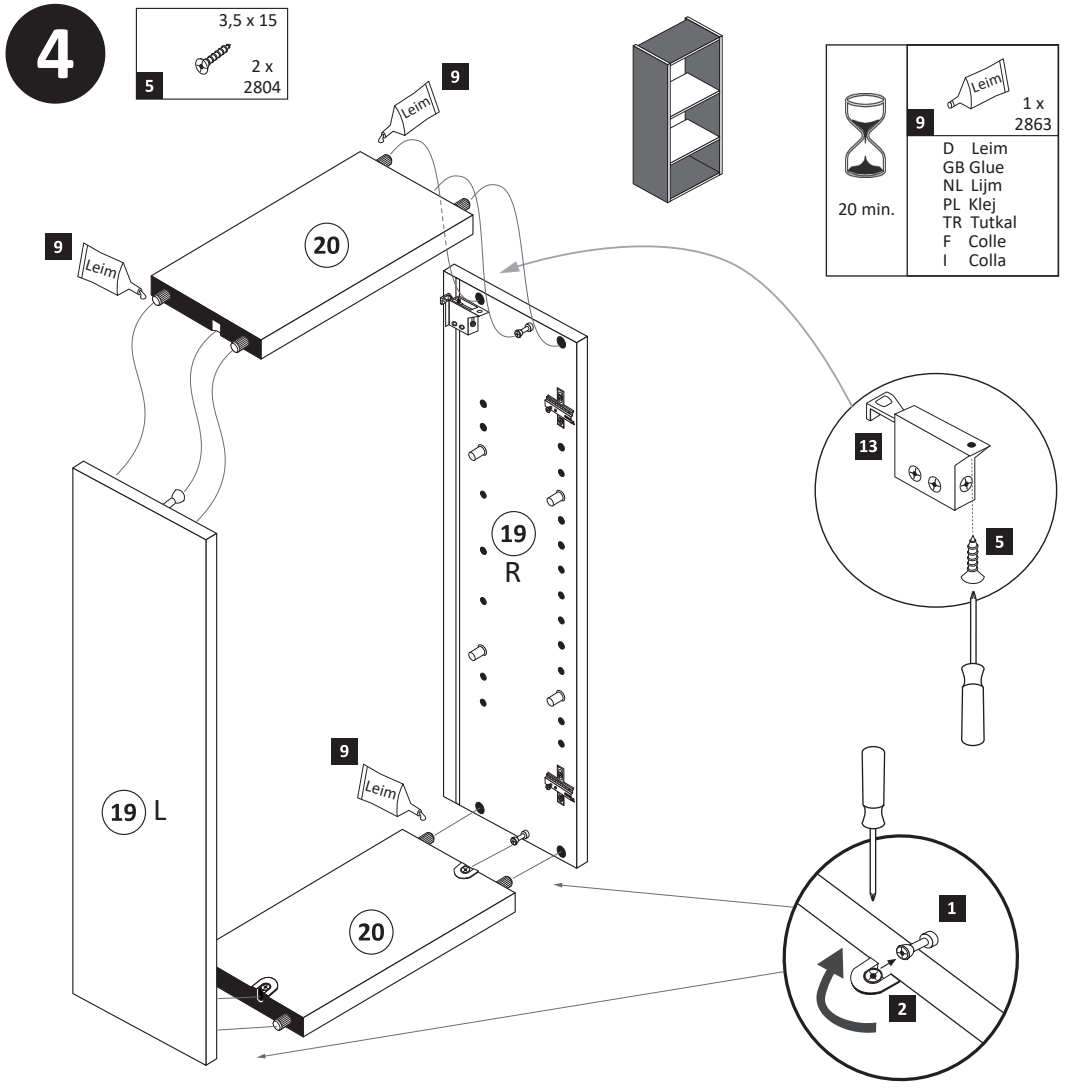
- 5**
- 17 25 x 2862



- 7**
- 7 1 x
 - 8 M4 2 x
 - 15 5mm 2 x



- 4**
- 5 3,5 x 15 2 x 2804

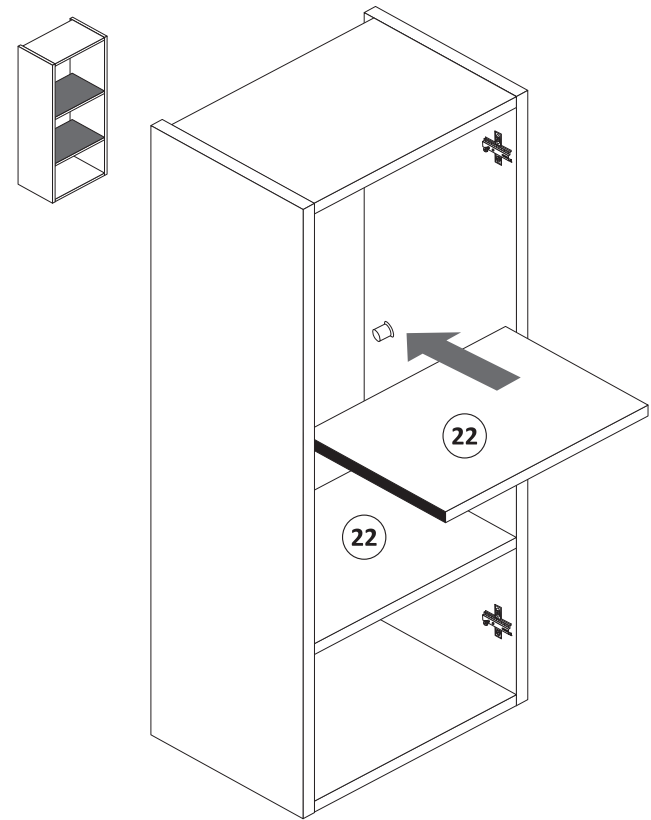


9 1 x 2863

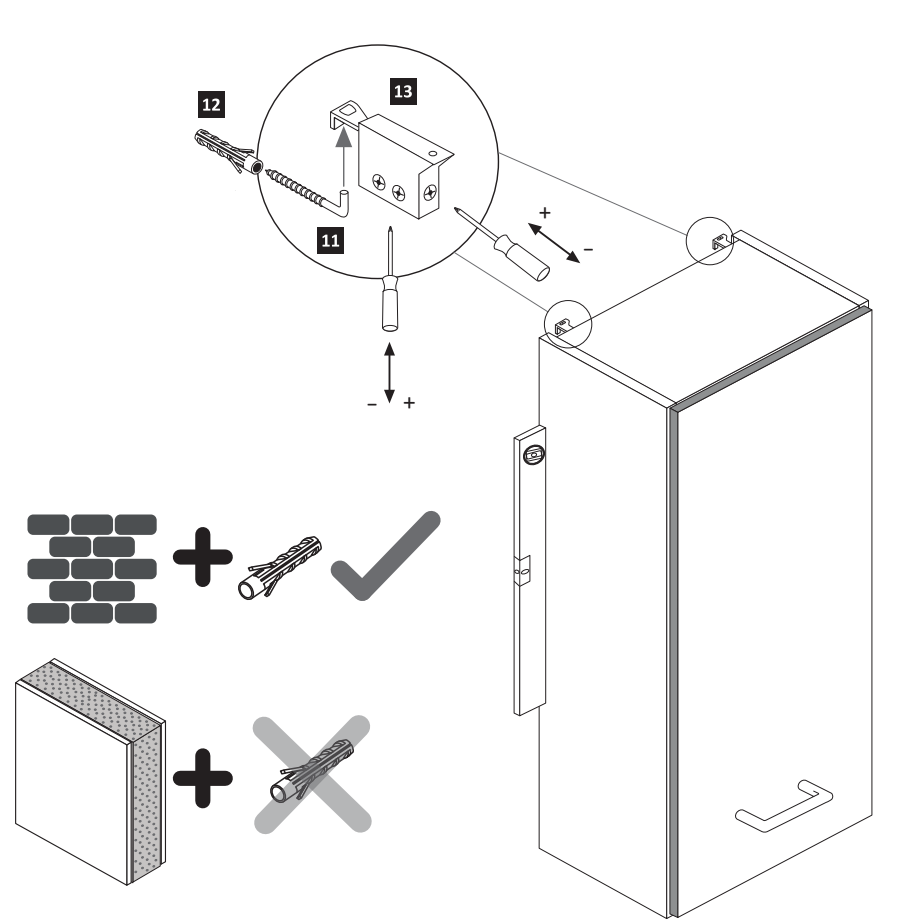
20 min.

D Leim
 GB Glue
 NL Lijm
 PL Klej
 TR Tutkal
 F Colle
 I Colla

- 6**

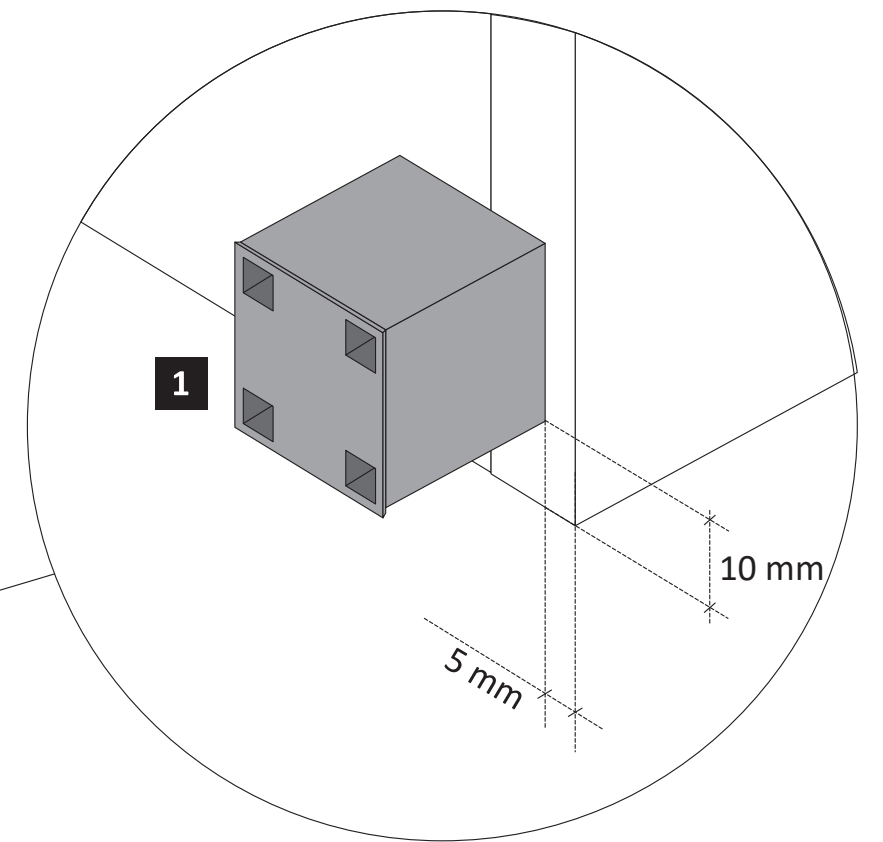
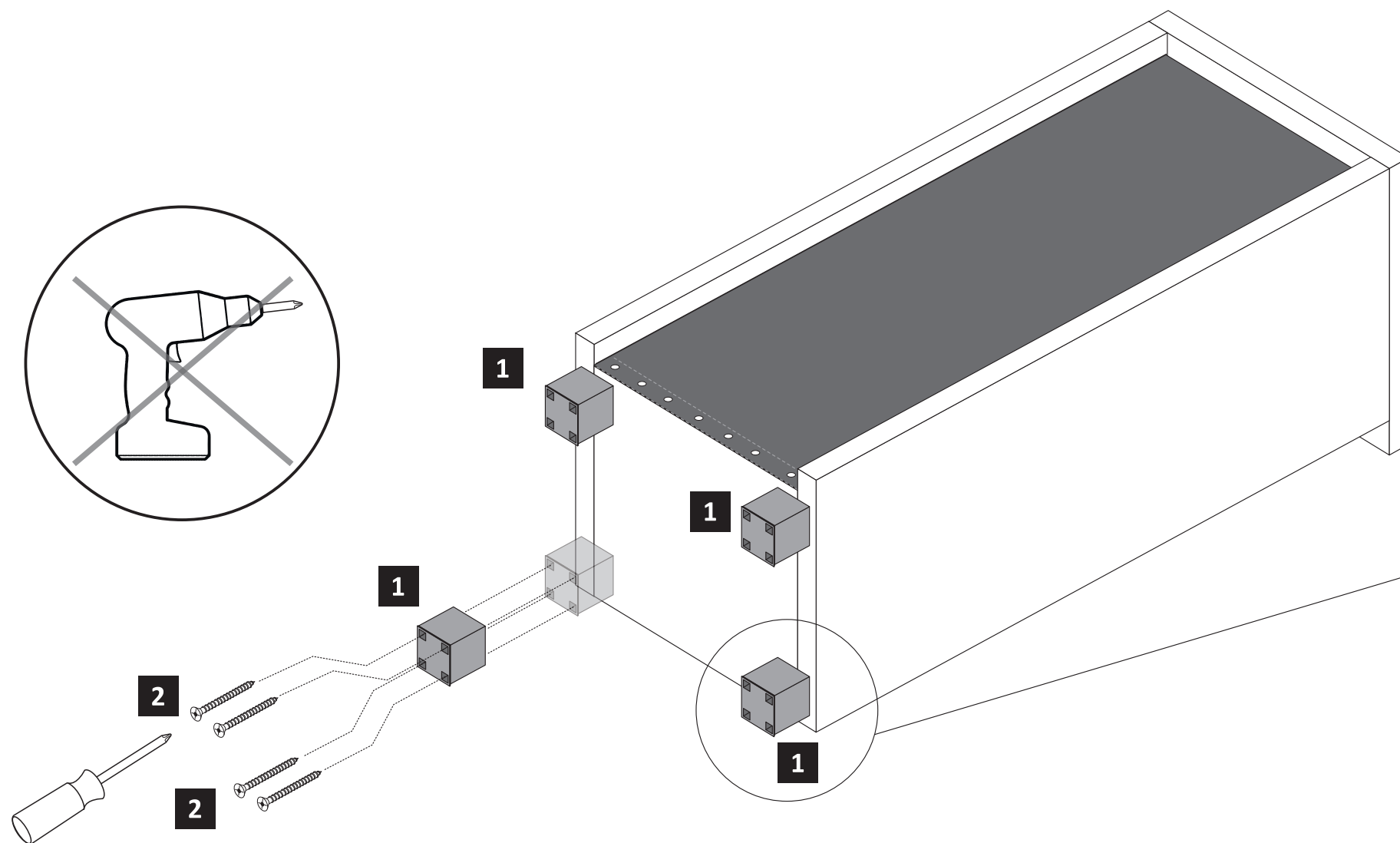
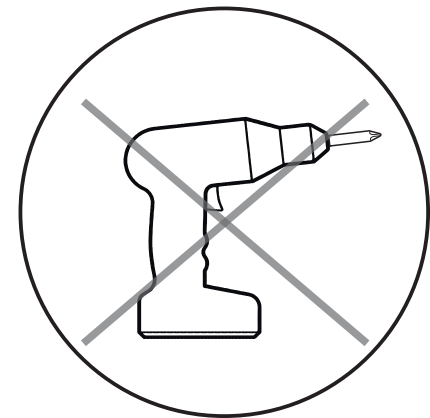
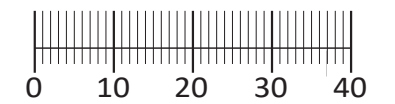
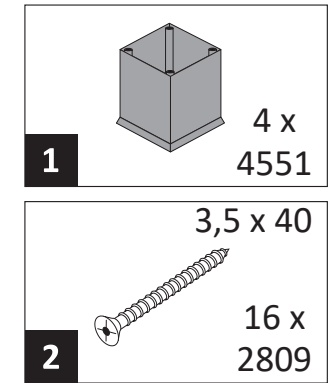
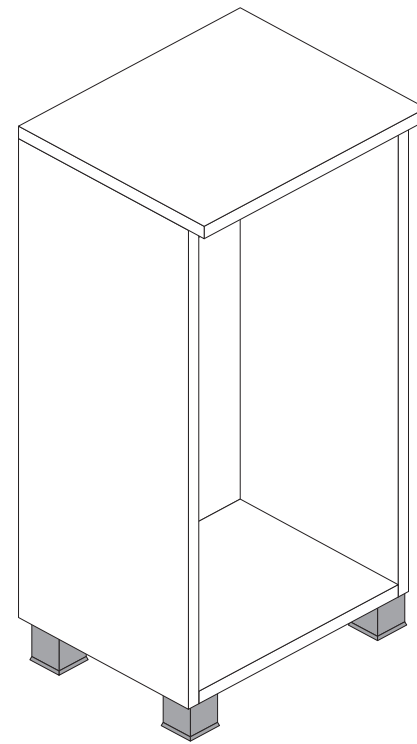
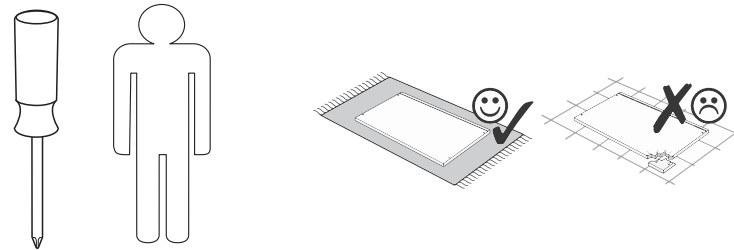


- 8**
- 11 5,8 x 55 2 x 2840
 - 12 8 x 30 2 x 2842



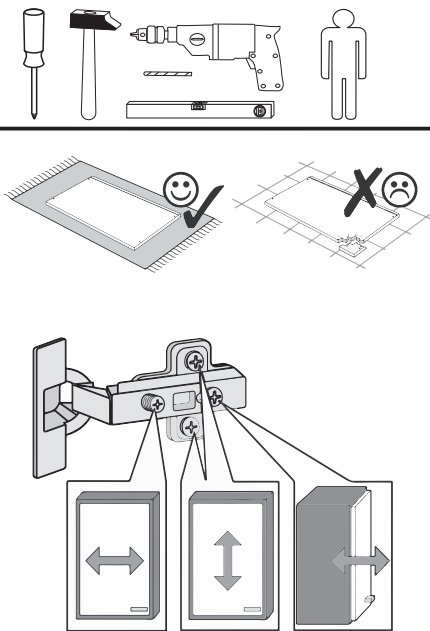
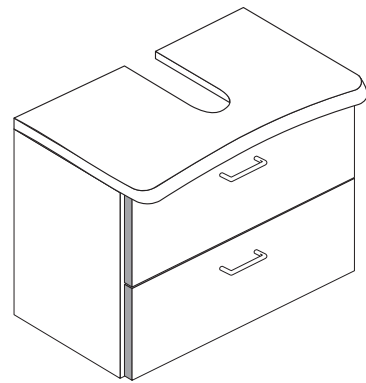


89931.330

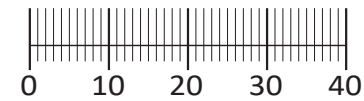




88836.323



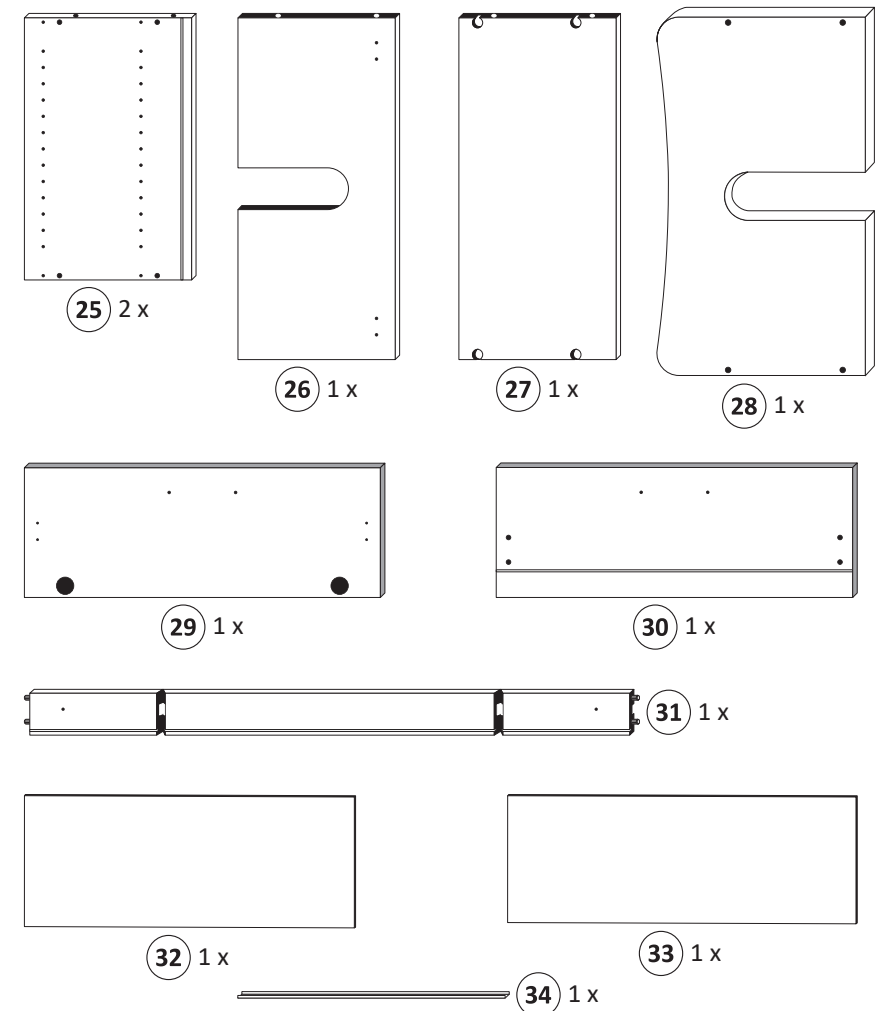
1 4 x 2802	2 4 x 2801	3 ungedämpft 2 x 1507	4 2 x 1613	5 8 x 30 8 x 2861
6 2 x	7 4 x	8 2 x 2843	9 4 x 30 4 x 2812	10 5,8 x 55 2 x 2840
11 8 x 30 2 x 2842	12 3,5 x 15 14 x 2804	13 2 x 5254	14 2 x 1968	15 6,3 x 11 4 x 2815
16 M4 x 9 2 x 2835	17 5 x 25 4 x 2860	18 15 x 2862	19 4 x 2865	20 Leim 1 x 2863



Held Möbel GmbH
Vogelparadies 9
32457 Porta Westfalica

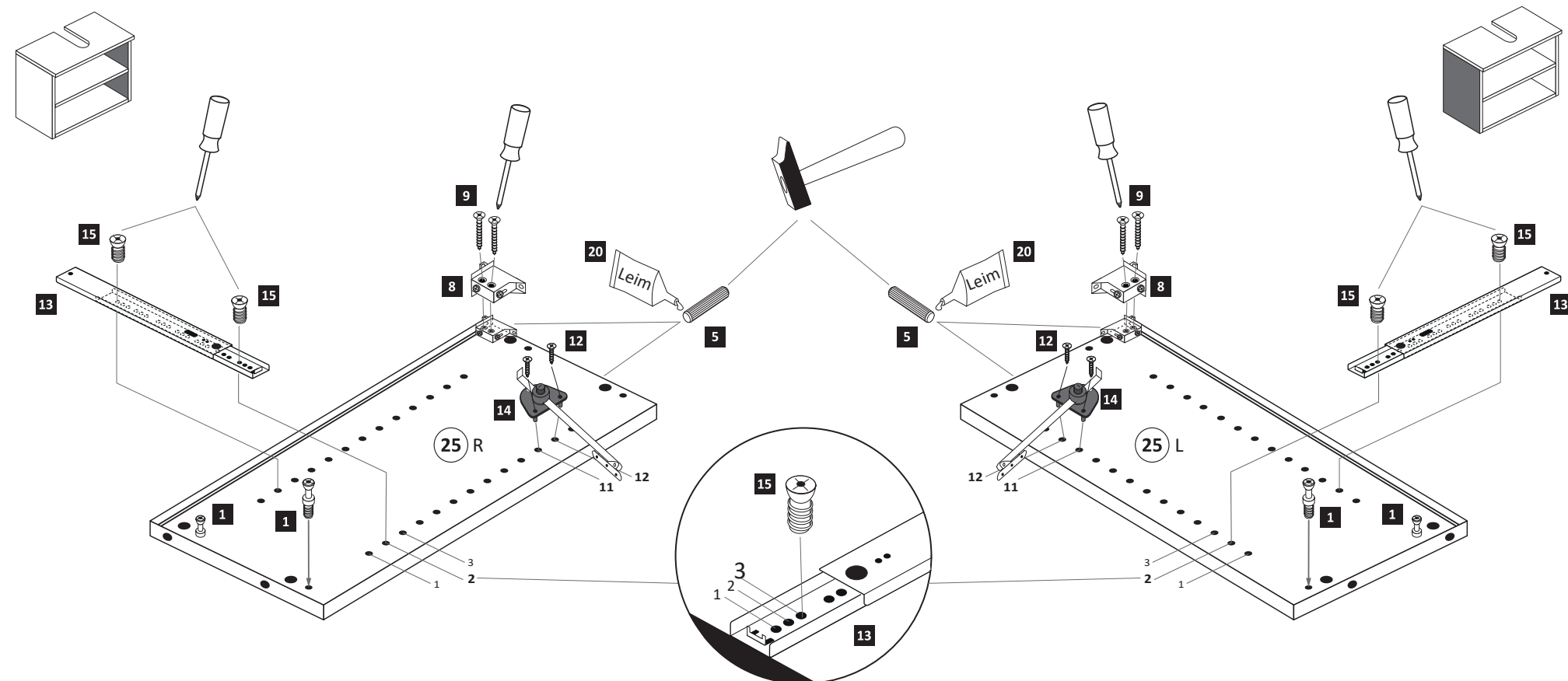
Mail:
info@held-moebel.de

Diese Aufbauanleitung muss bis zum Ende der Nutzungszeit ihres Produktes sorgfältig aufbewahrt werden! Im Rahmen des Produkthaftungsgesetzes müssen Sie die Herstellerkennzeichnung aufbewahren. Zusätzlich kann Ihnen die Aufbauanleitung bei Ersatzteilbestellungen helfen, Bauteile und Beschläge eindeutig zu identifizieren.



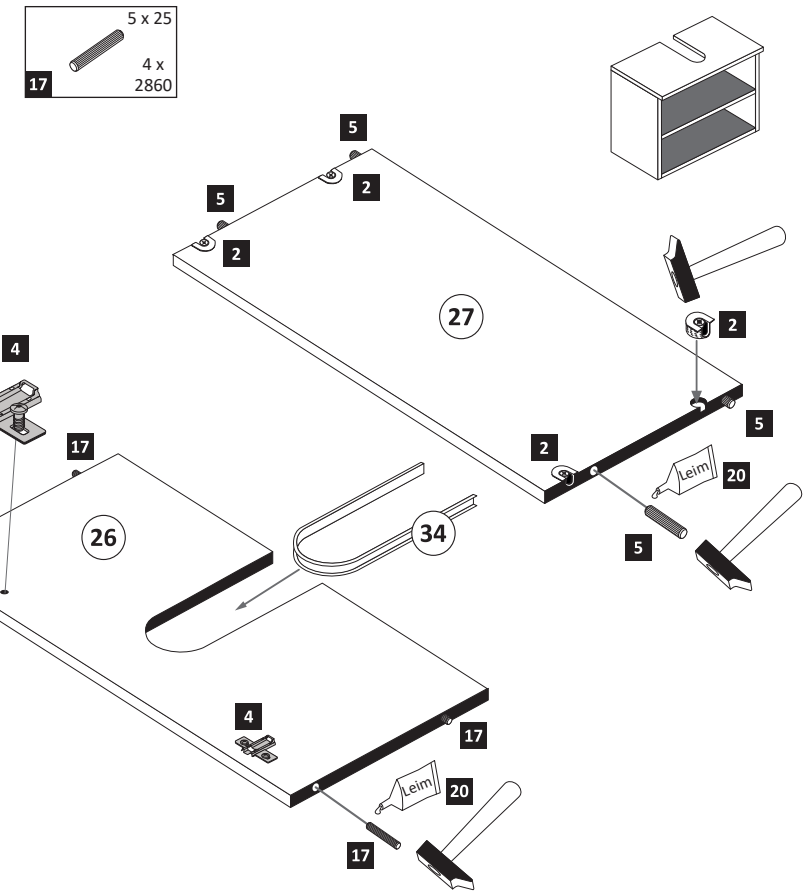
1

1 4 x 2802	5 8 x 30 4 x 2861	8 2 x 2843	9 4 x 30 4 x 2812	12 3,5 x 15 4 x 2804	13 2 x 5254	14 2 x 1968	15 6,3 x 11 4 x 2815	20 Leim 1 x 2863
----------------------	--------------------------------	----------------------	--------------------------------	-----------------------------------	-----------------------	-----------------------	-----------------------------------	-------------------------------



2

2 4 x 2801	4 2 x 1613	5 8 x 30 4 x 2861	20 Leim 1 x 2863
----------------------	----------------------	--------------------------------	-------------------------------



3

3,5 x 15
2 x 2804

1 x 2863
Leim

20 min.
D Leim
GB Glue
NL Lijm
PL Klej
TR Tutkal
F Colle
I Colla

5

ungedämpft 2 x 1507
3

3,5 x 15 4 x 2804
12

2 x 2865
19

1.

2.

Ø 5 mm

6

6 1 x
7 2 x
19 2 x 2865
20 1 x 2863

1.

2.

4

18 15 x 2862

1.

2.

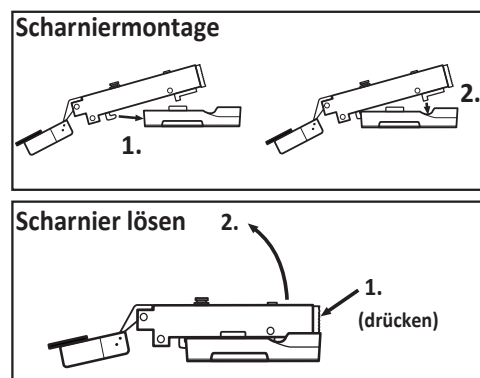
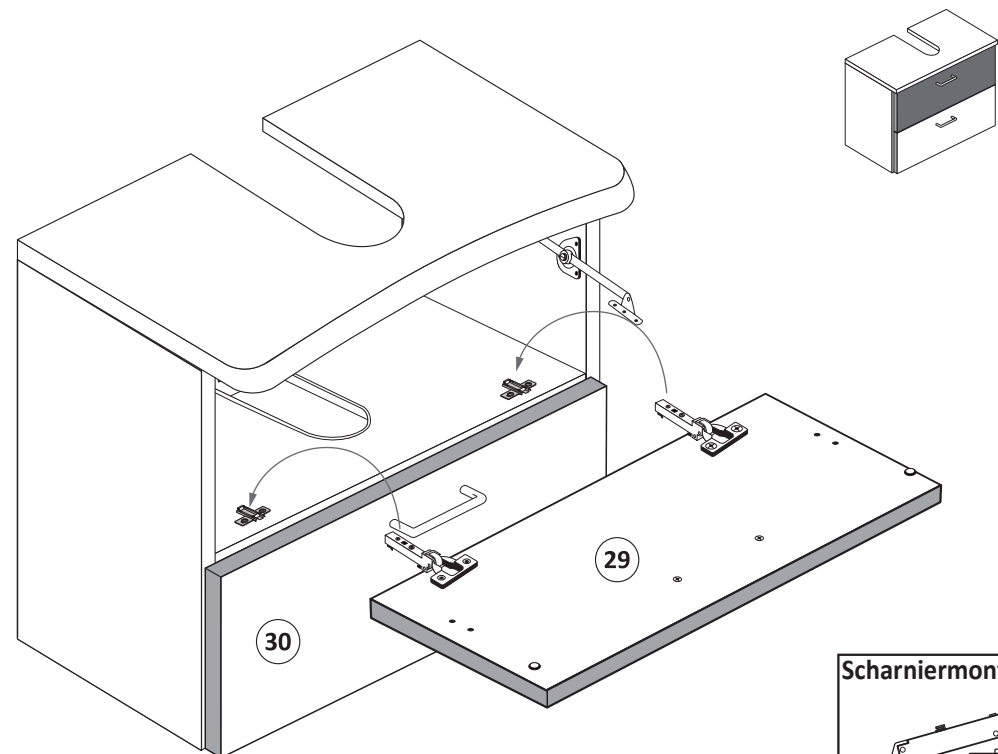
3.

6 1 x
7 2 x

7

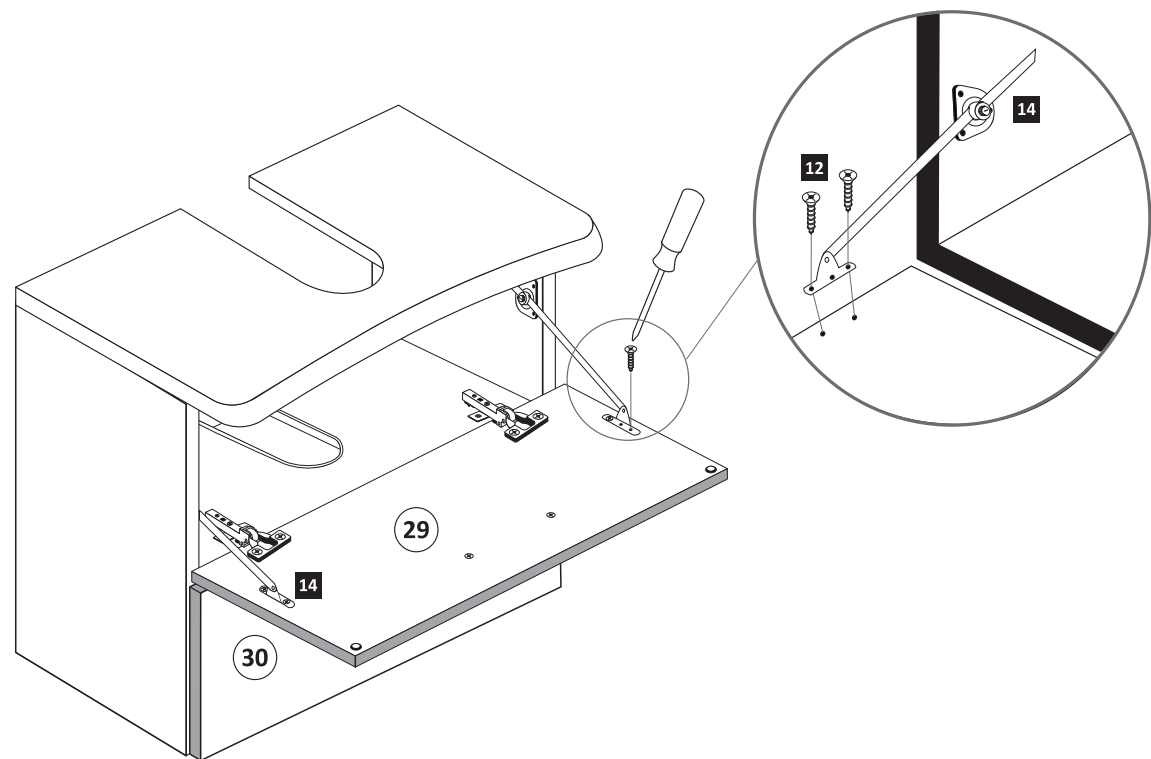
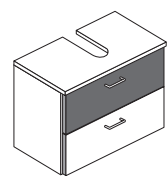
M4 x 9
2 x 2835
16

8



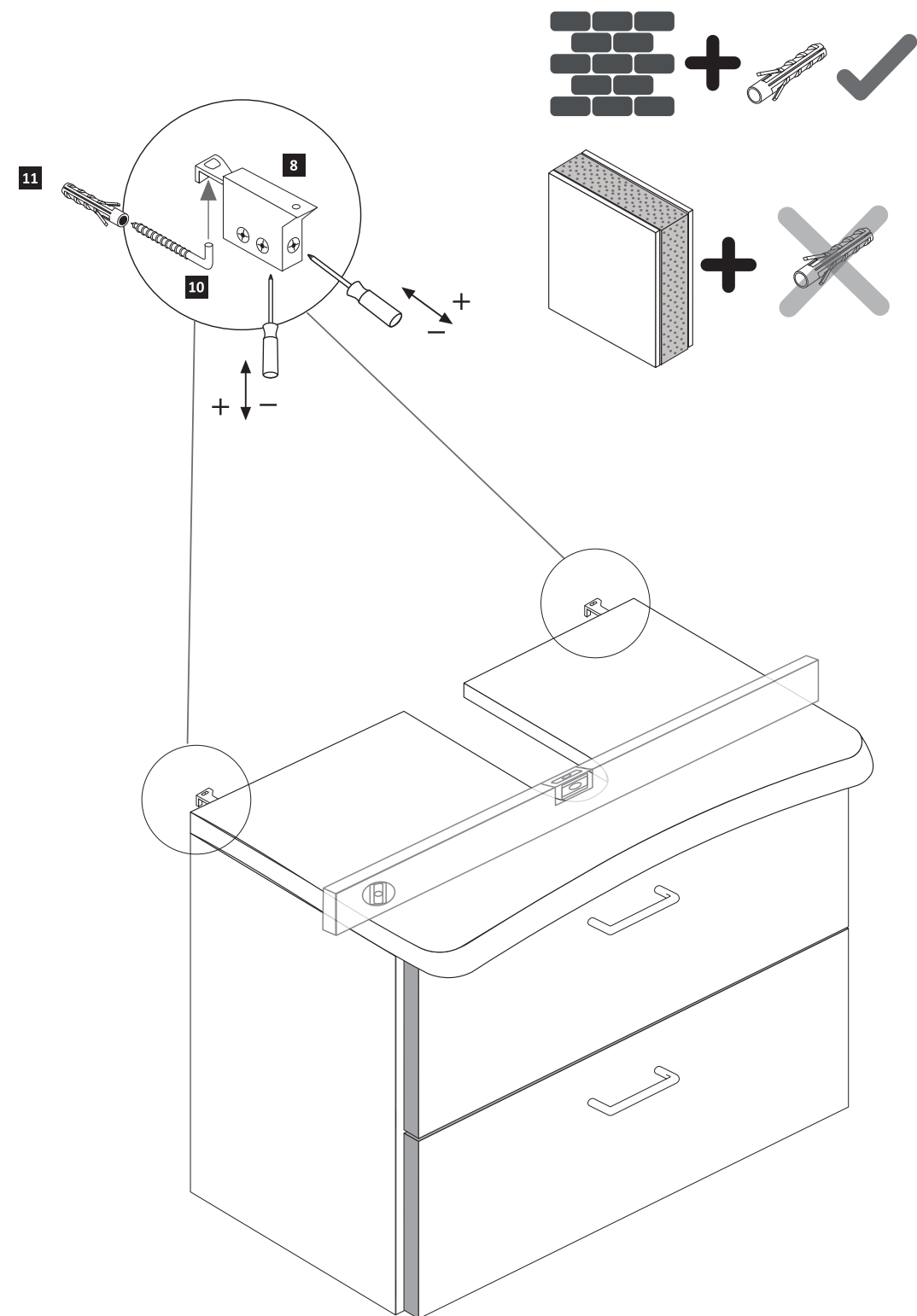
9

3,5 x 15
4 x
2804
12



10

5,8 x 55 2 x 2840
8 x 30 2 x 2842
11





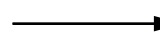
D

Wichtige Sicherheitshinweise

Die Installation Ihrer neuen Leuchte darf ausschließlich von autorisierten Fachpersonen durchgeführt werden.



www.till-hilft.de



Montagehilfen



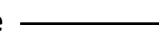
PL

Ważne wskazówki dotyczące bezpieczeństwa

Ta instalację nowej lampy mogą przeprowadzać wyłącznie autoryzowani instalatorzy



www.till-hilft.de



Montagehilfen



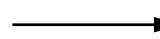
GB

Important safety instructions

The installation of your new luminaire may only be carried out by authorized specialists.



www.till-hilft.de



Montagehilfen



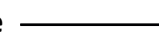
SK

Dôležité bezpečnostné upozornenia

Inštaláciu lampy smú vykonať výhradne autorizovani



www.till-hilft.de



Montagehilfen



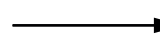
FR

signes de sécurité importantes

La L'installation votre nouveau luminaire doit uniquement être réalisée par des spécialistes autorisés



www.till-hilft.de



Montagehilfen



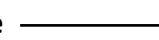
HU

Fontos biztonsági utmutatások

Az On Új lámpájának beszerelését kizárólag hivatalos szakember végezheti el



www.till-hilft.de



Montagehilfen



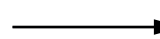
IT

Important disposizioni di sicurezza

L'installazione della il loro nuovo lampada può essere eseguita solo ed esclusivamente da personale tecnico autorizzato.



www.till-hilft.de



Montagehilfen



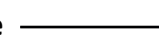
RO

Instrucțiuni de siguranță importante

Instalarea noii dumneavoastră lămpi este permisă exclusiv specialișilor autorizați



www.till-hilft.de



Montagehilfen



NL

Belangrijke veiligheidsaanwijzingen

De installatie van de nieuwe lamp moet worden uitgevoerd door vakbekwame personen worden uitgevoerd.



www.till-hilft.de



Montagehilfen



TR

Önemli güvenlik uyarıları

Yeni lamba montajı yetkin kişiler tarafından yapılmalıdır



www.till-hilft.de



Montagehilfen



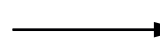
CZ

Důležité bezpečnostní pokyny

Instalaci nových svídel smí provádět pouze kvalifikovaný elektrikář



www.till-hilft.de



Montagehilfen



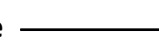
RU

важная информация по технике безопасности

Установка вашей новой лампы должна выполняться квалифицированным персоналом



www.till-hilft.de



Montagehilfen

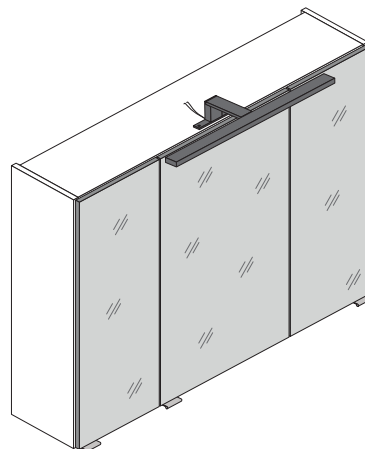
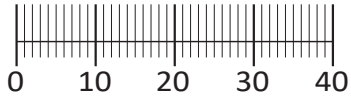
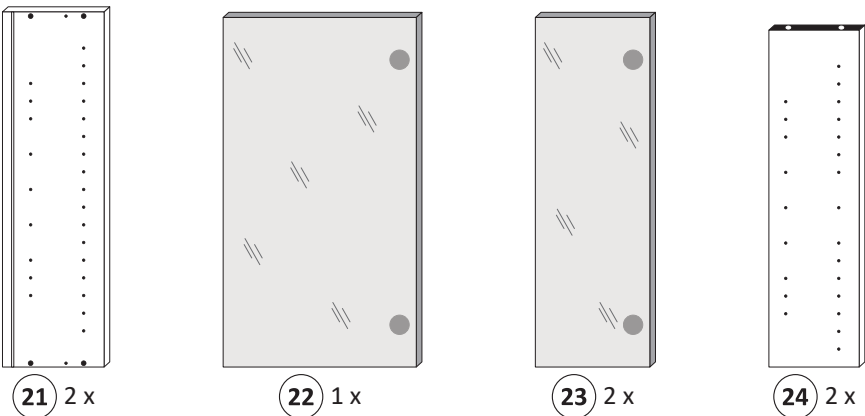


89904.330

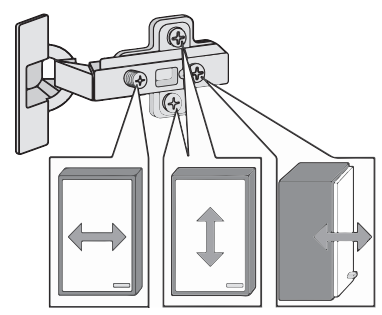
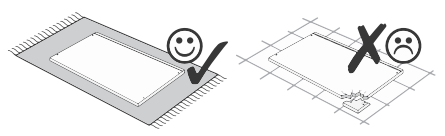
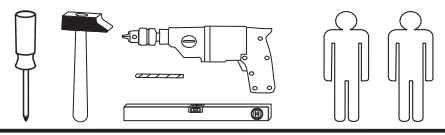
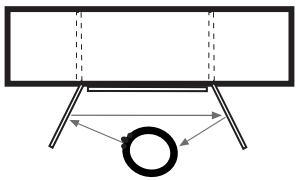


88085.532

1 4 x 2802	2 4 x 2801	gedämpft 3 x 1506	ungedämpft 3 x 1507	6 x 1614
6 24 x 2819	7 25 x 2862	8 3 x	3 x 15 6 x 2803	4 x 30 4 x 2812
5,8 x 55 2 x 2840	8 x 30 2 x 2842	13 2 x 2843	14 6 x 2865	8 x 30 16 x 2861
Leim 1 x 2863	3,5 x 15 26 x 2804	18 1 x 2 x	19 1 x 2 x	



3D-Effekt

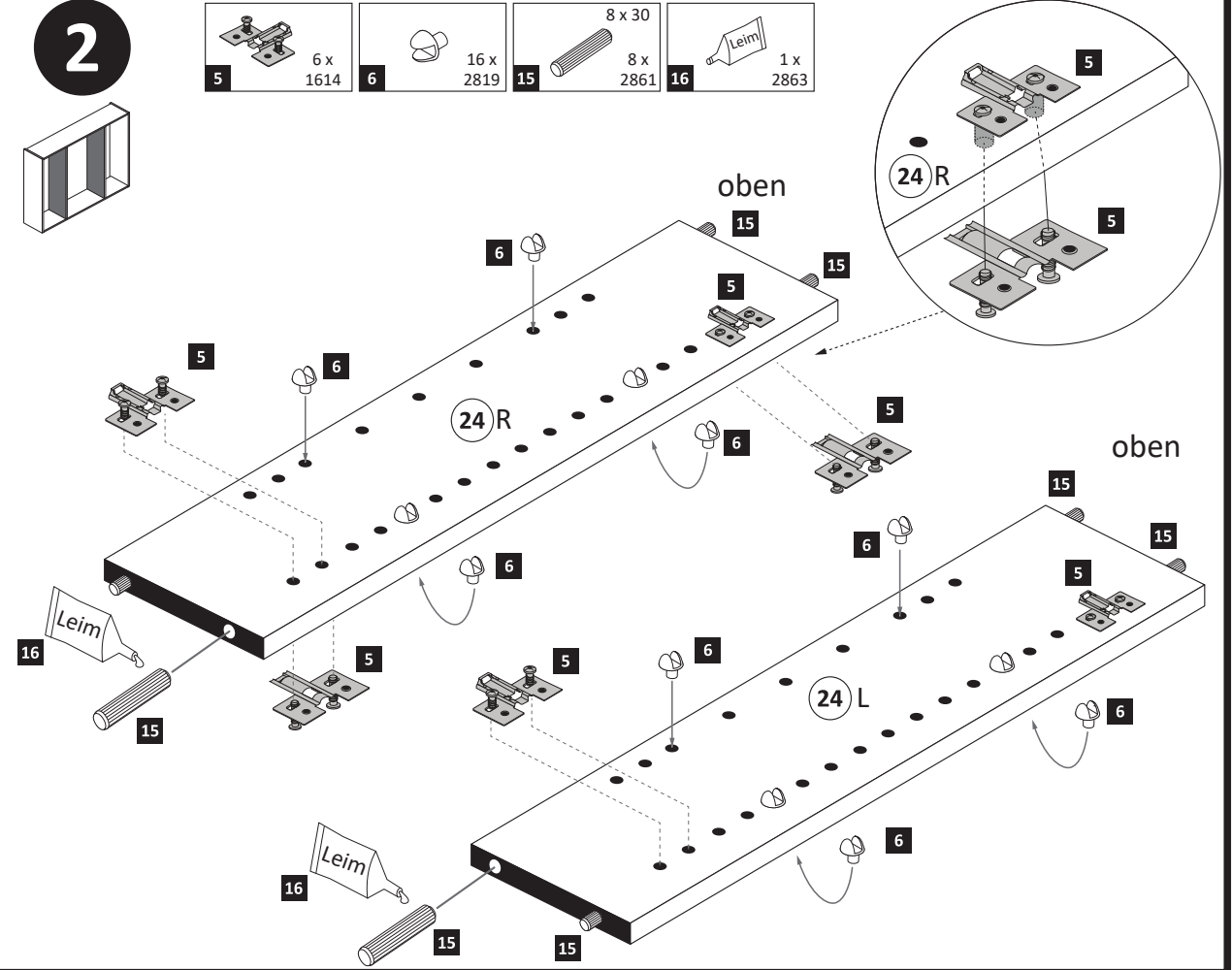
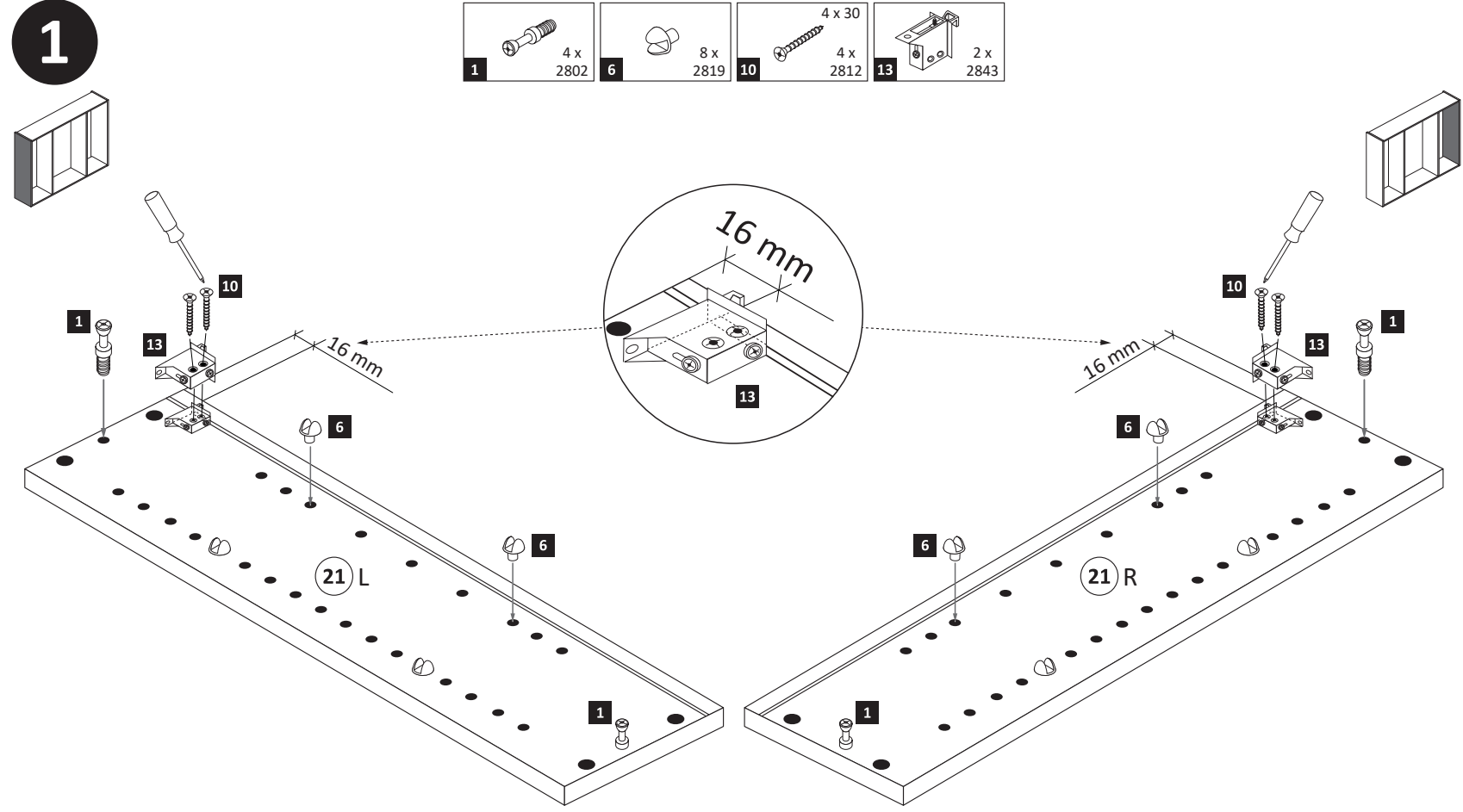
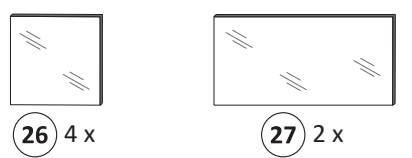
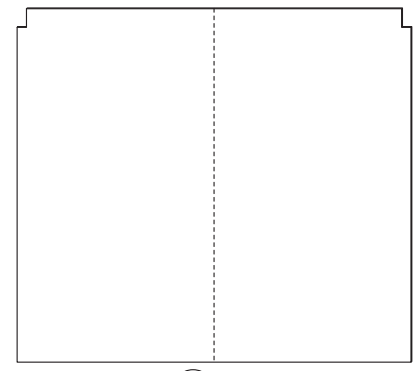
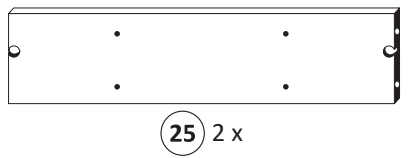


Held Möbel GmbH
Vogelparadies 9
32457 Porta Westfalica

Mail:
info@held-moebel.de

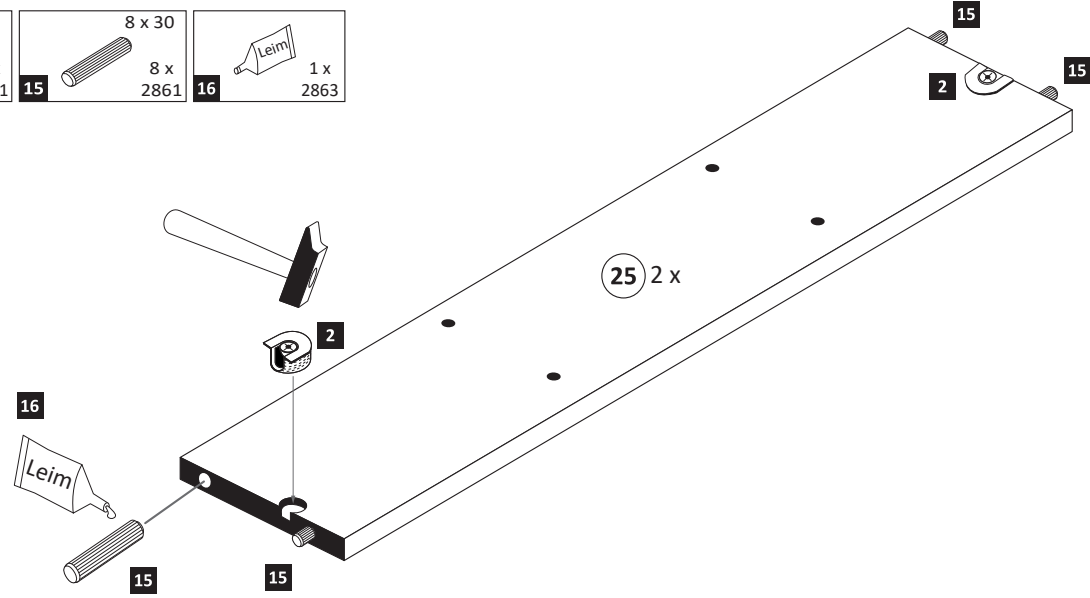
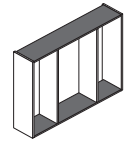


Diese Aufbauanleitung muss bis zum Ende der Nutzungszeit ihres Produktes sorgfältig aufbewahrt werden! Im Rahmen des Produkthaftungsgesetzes müssen Sie die Herstellerkennzeichnung aufbewahren. Zusätzlich kann Ihnen die Aufbauanleitung bei Ersatzteilbestellungen helfen, Bauteile und Beschläge eindeutig zu identifizieren.



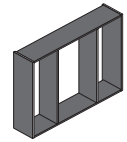
3

- 2 4 x 2801
- 15 8 x 30 8 x 2861
- 16 1 x 2863

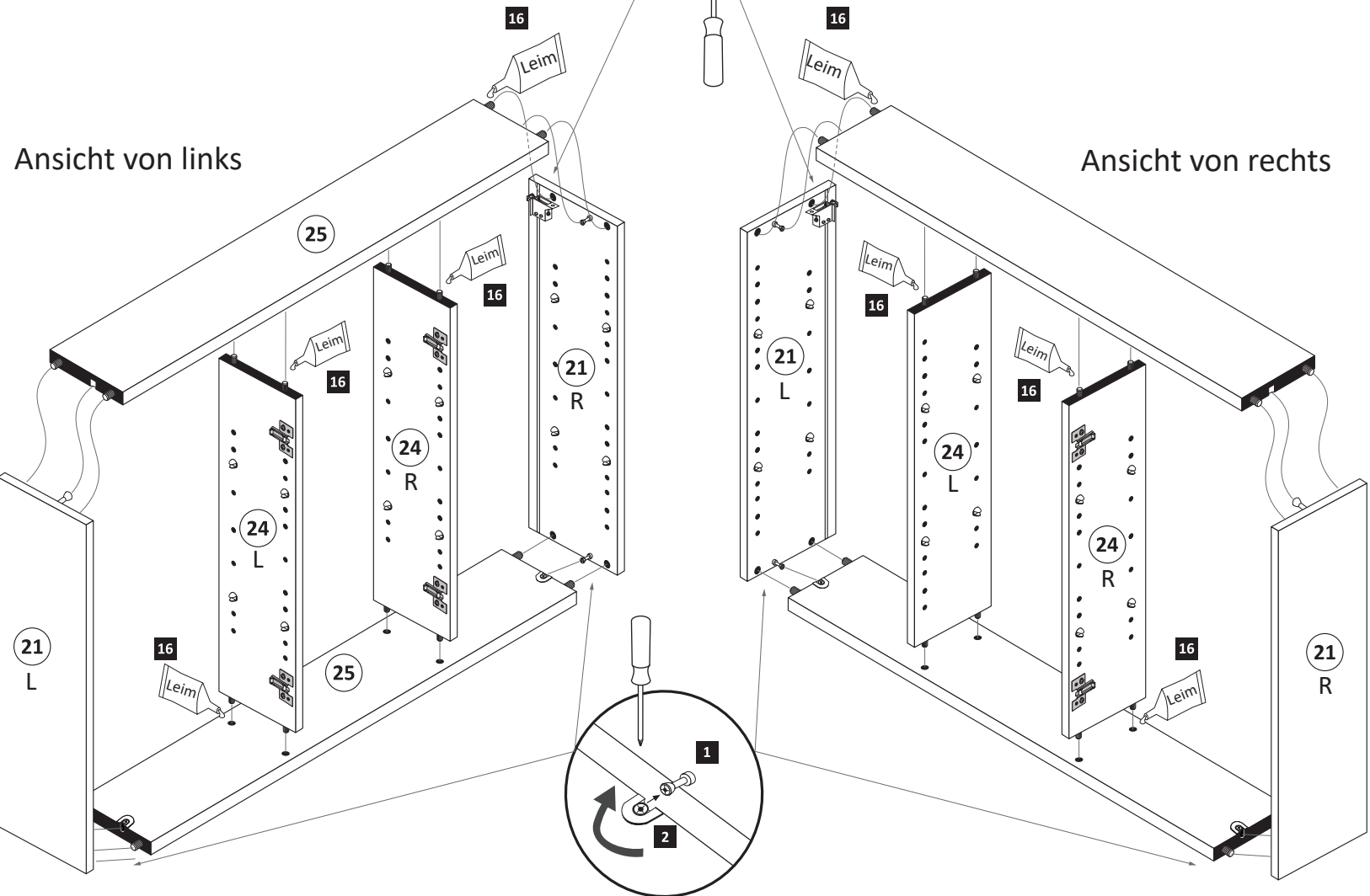


4

- 17 3,5 x 15 2 x 2804



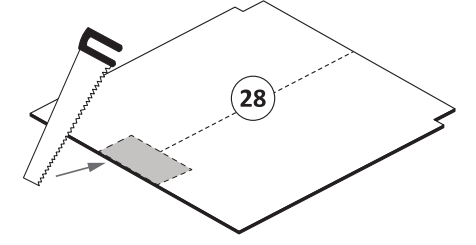
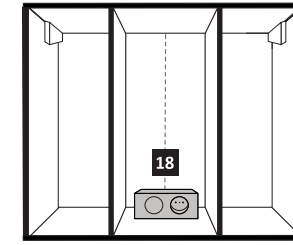
- 16 1 x 2863
 - D Leim
 - GB Glue
 - NL Lijm
 - PL Klej
 - TR Tutkal
 - F Colle
 - I Colla
- 20 min.



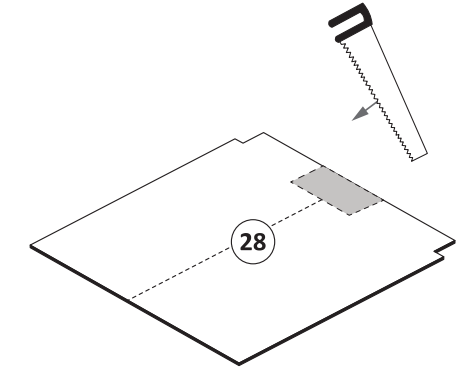
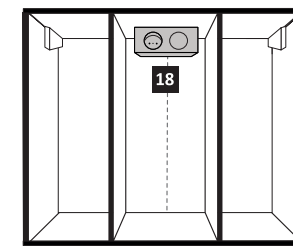
5

Bitte nur eine Variante auswählen und den entsprechenden Ausschnitt in einer Größe von maximal Trafobreite wie Trafohöhe - 10 mm aussägen. Trafomontage wird im Schritt 7 durchgeführt.

Variante 1: Trafomontage unten



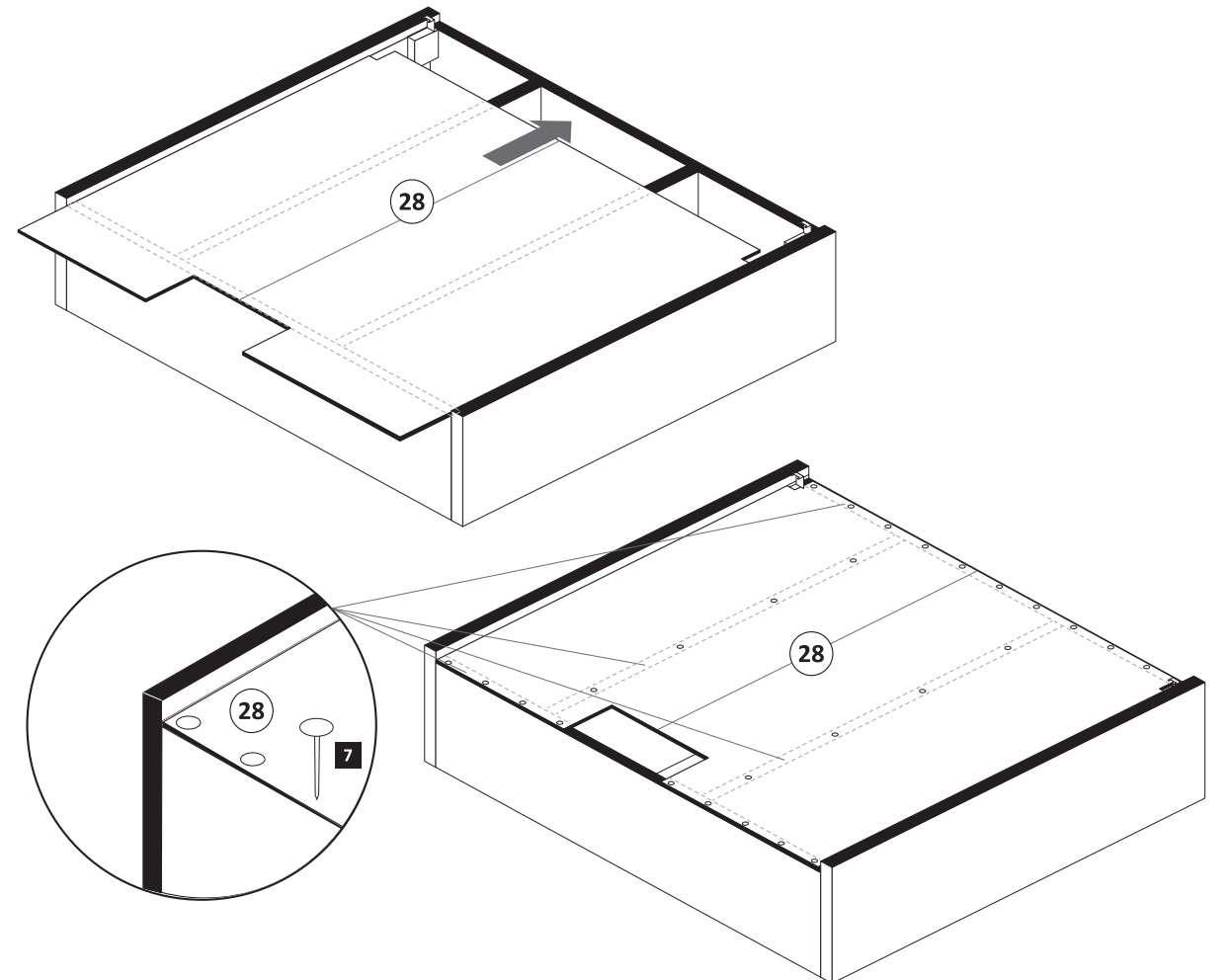
Variante 2: Trafomontage oben

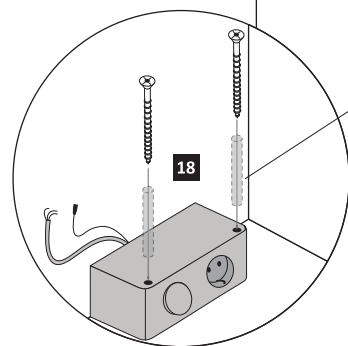
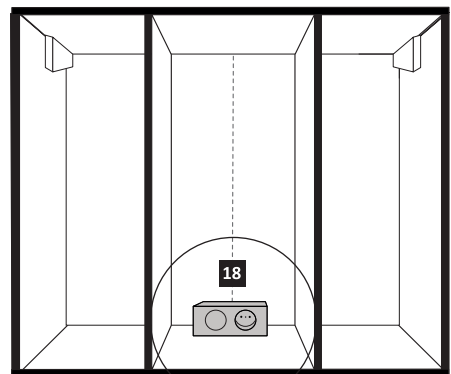
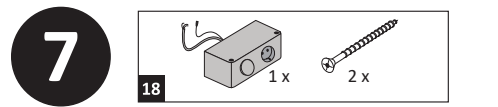


6

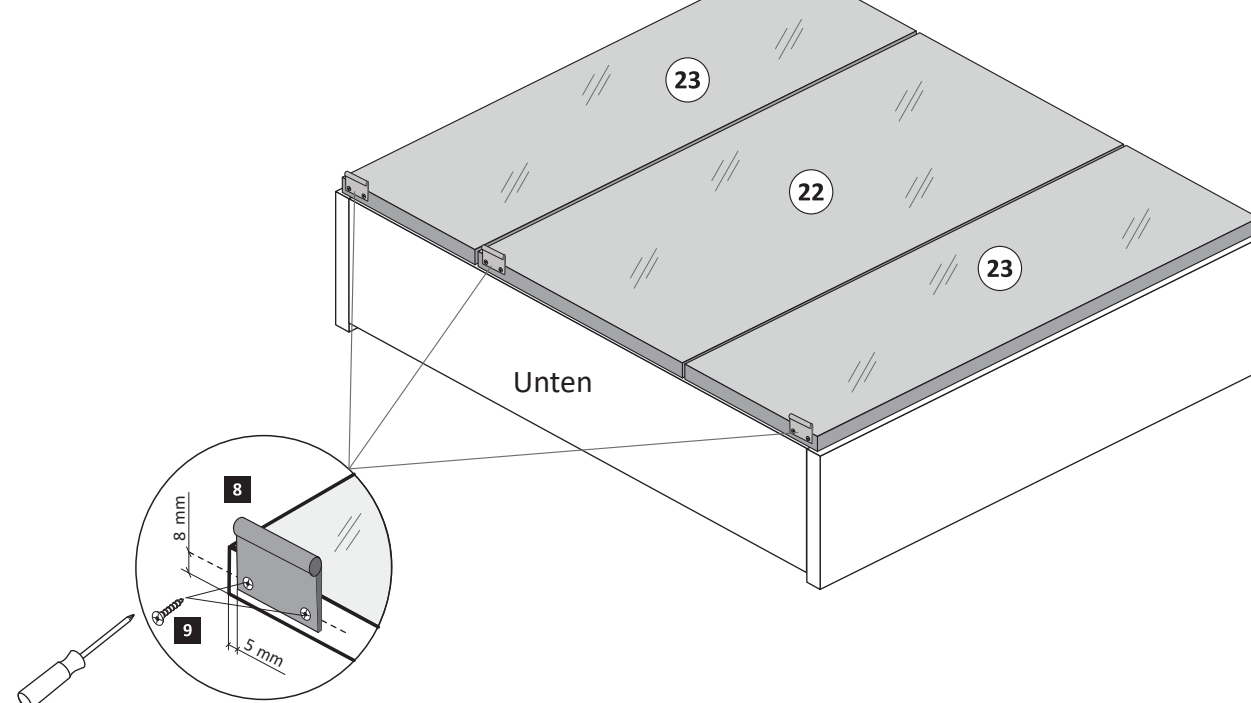
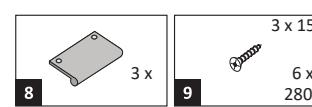
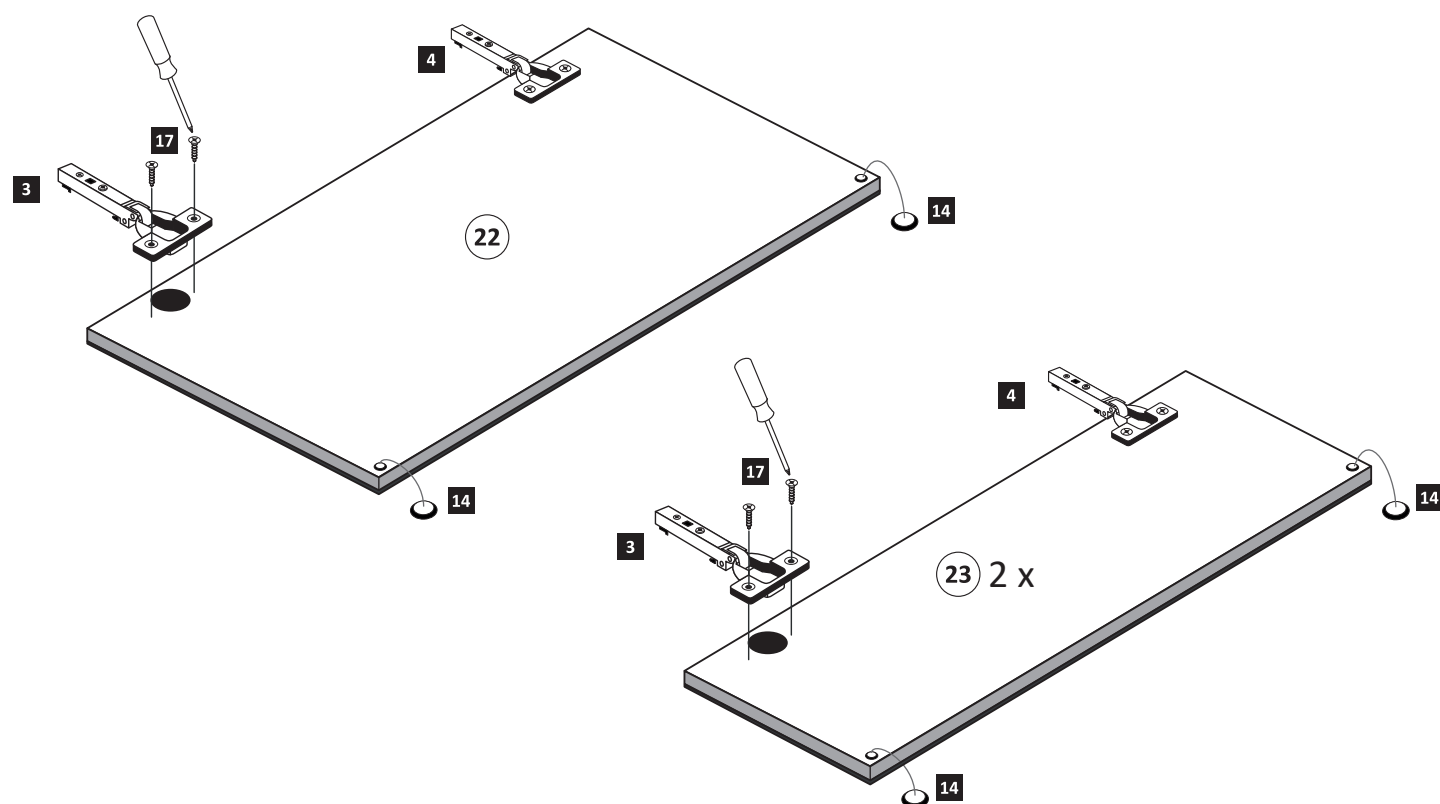
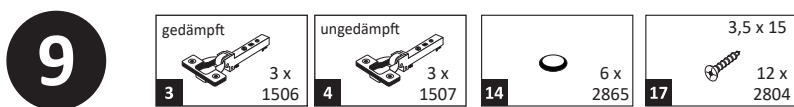
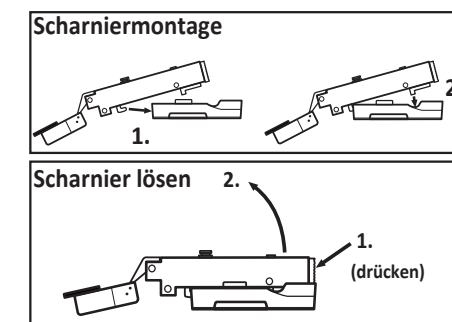
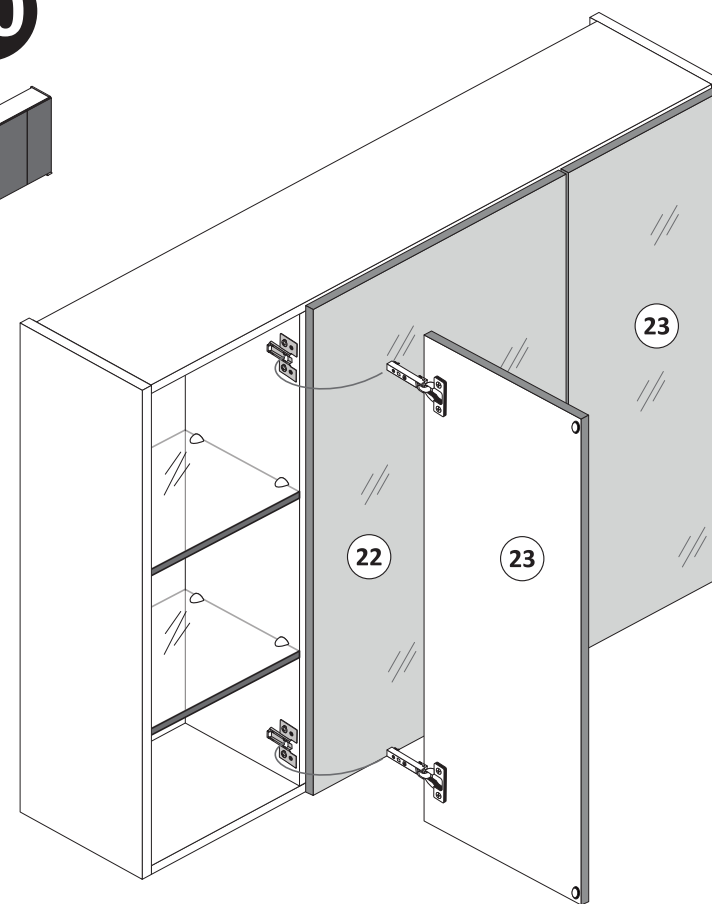
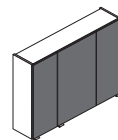
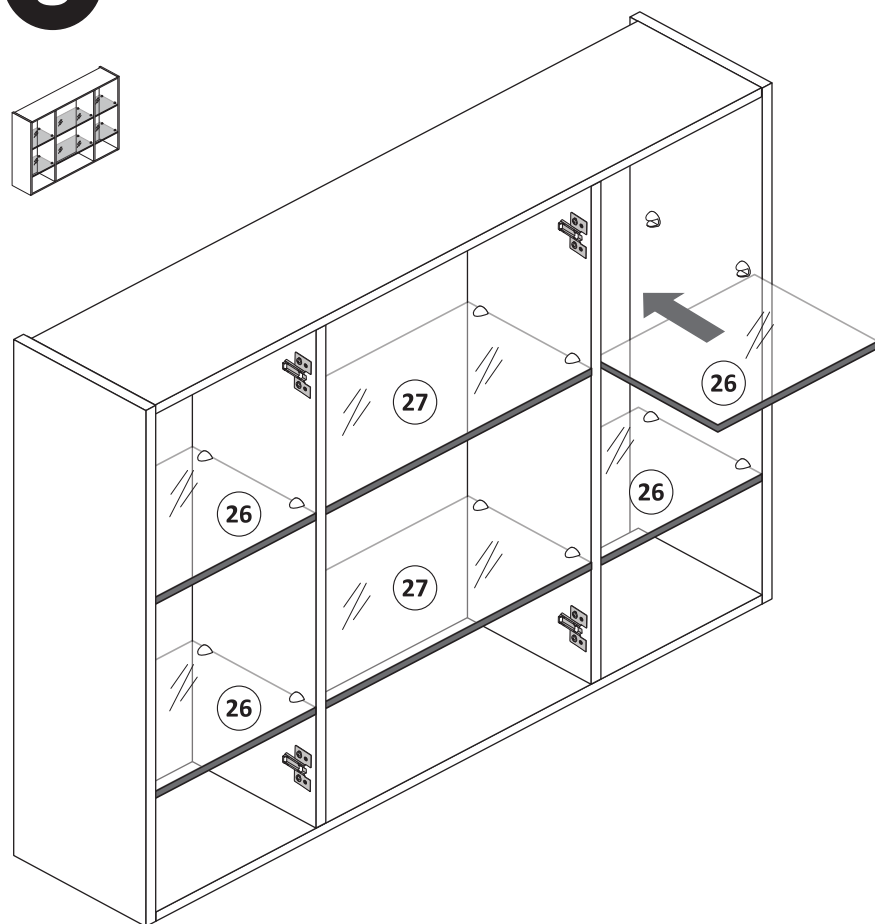
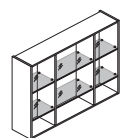
- 7 25 x 2862

ACHTUNG!
Folgende Montageschritte mit dem Beispiel „Trafomontage Variante unten links“!

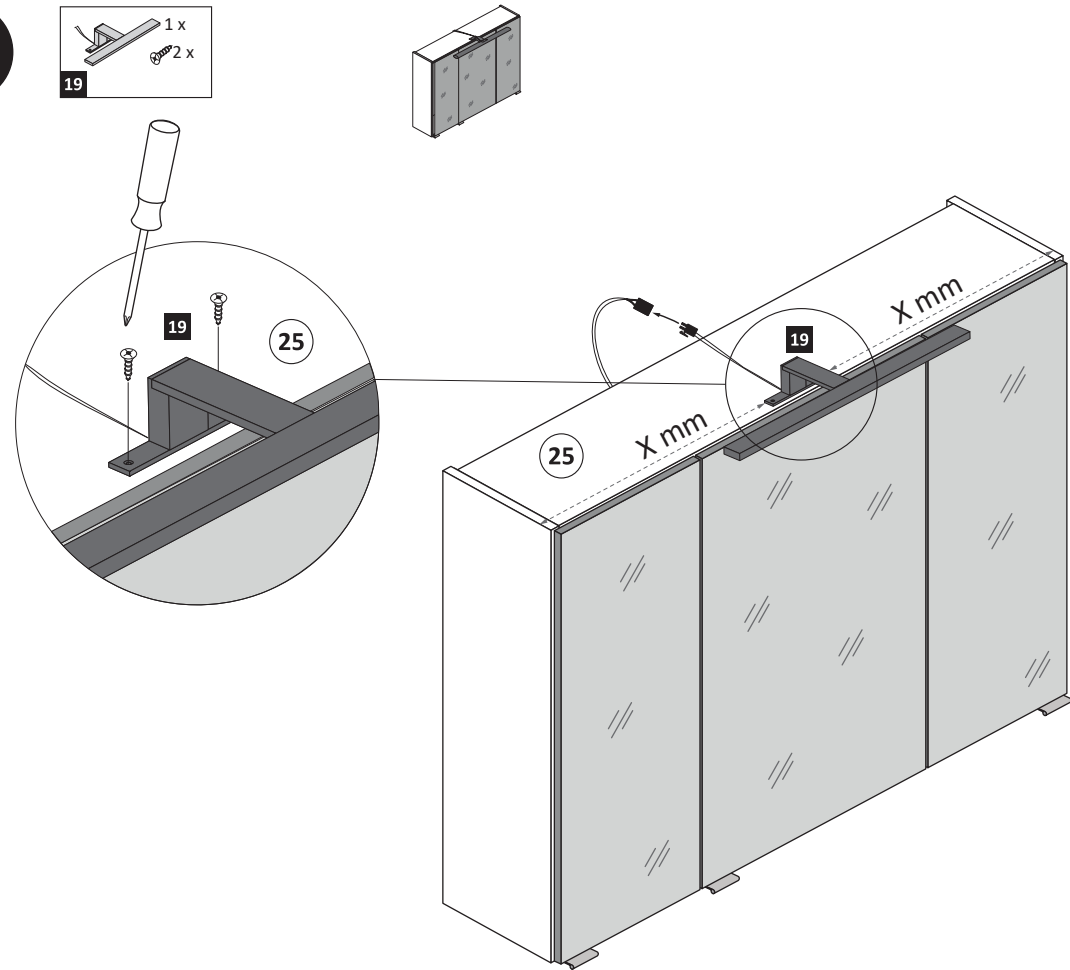




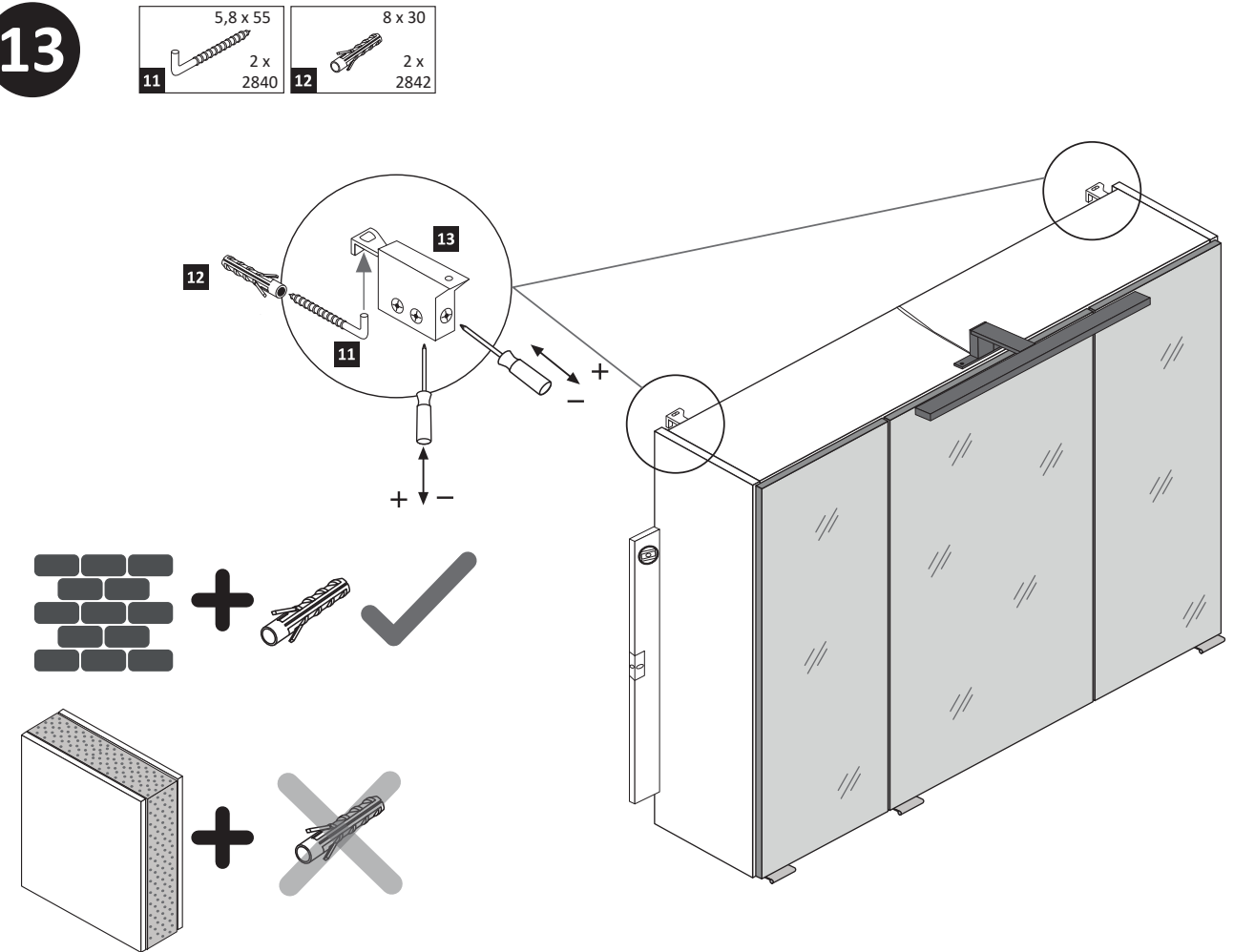
Achtung !!
Die Distanzhülsen sind optional im Lieferumfang.
Nur bei Bedarf nutzen.



12



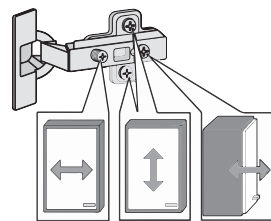
13



14

3,5 x 15
12 x 2804
17

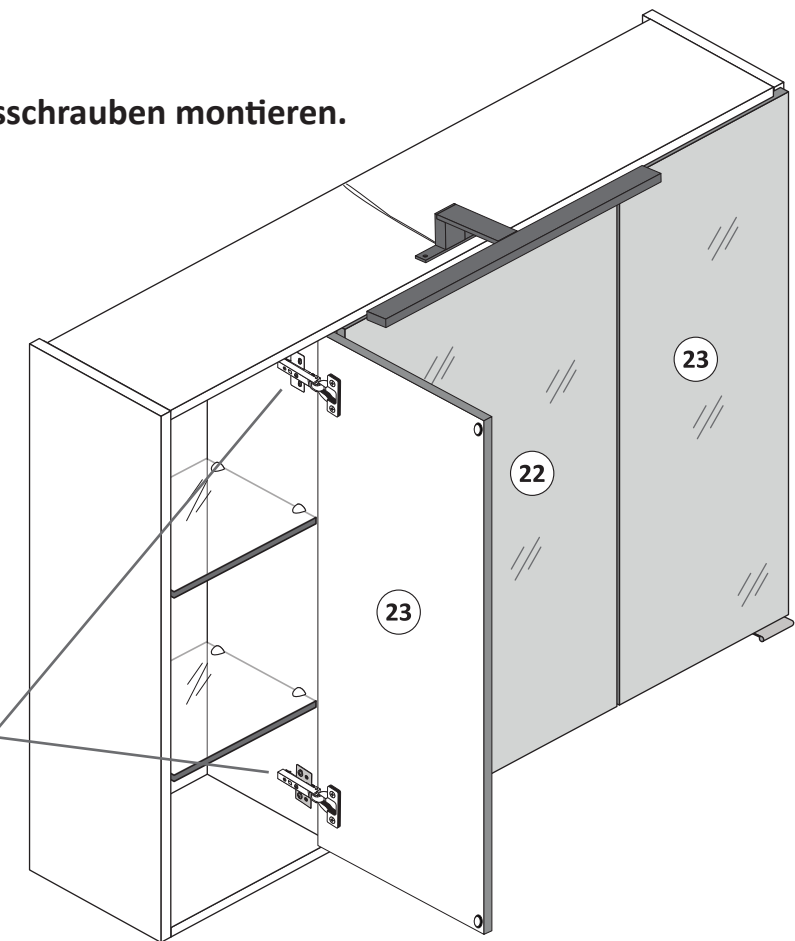
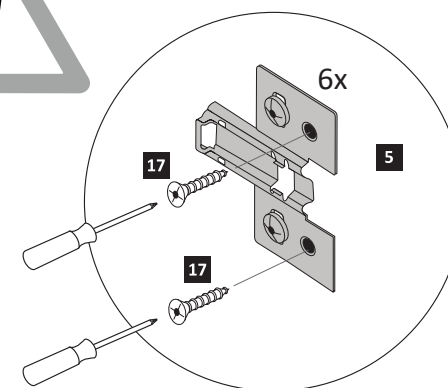
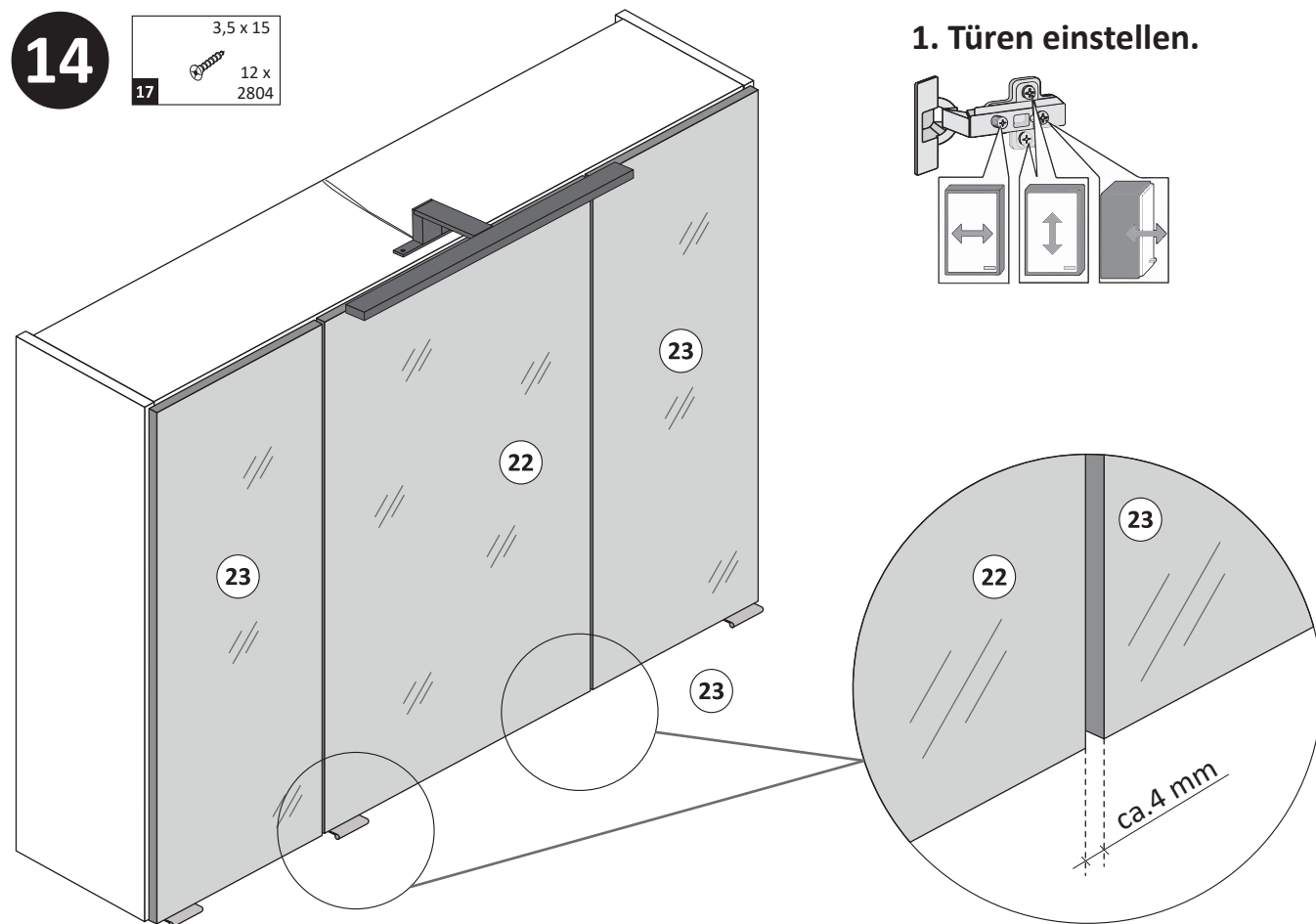
1. Türen einstellen.



Achtung !!
Aus Sicherheitsgründen ist die Montage der Sicherungsschrauben zwingend notwendig. Nachdem montieren der Sicherungsschrauben ist die Höheneinstellung der Türen nicht mehr möglich!

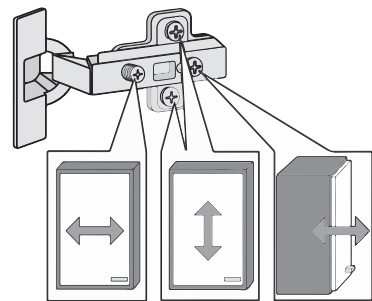
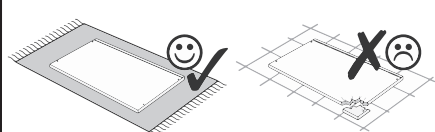
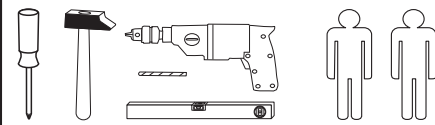
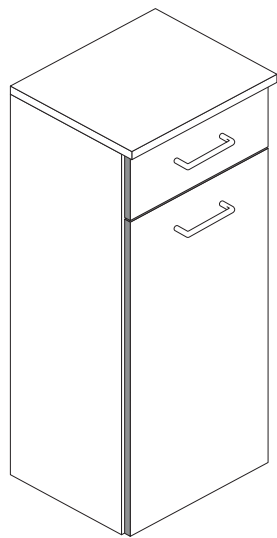


2. Sicherungsschrauben montieren.

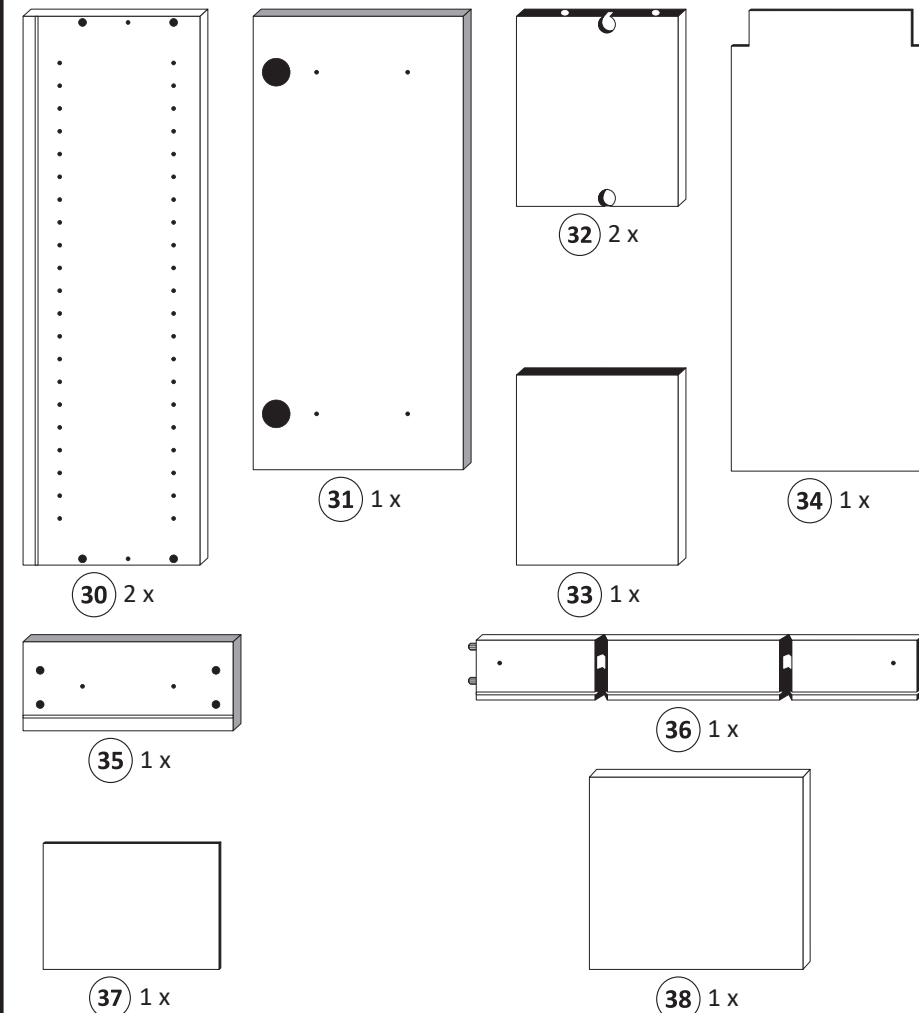
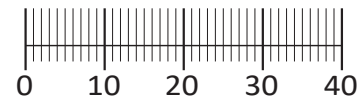




88116.518



1 4 x 2802	2 4 x 2801	3 2 x 1503	4 2 x 1611	5 3,5 x 15 4 x 2804
6 2 x	7 4 x	8 4 x 2865	9 5,8 x 55 2 x 2840	10 8 x 30 2 x 2842
11 2 x 2843	12 4 x 30 4 x 2812	13 8 x 30 8 x 2861	14 2 x 5254	15 6,3 x 11 4 x 2815
16 M4 x 9 2 x 2835	17 4 x 27 2 x 2829	18 4 x 2552	19 Leim 1 x 2863	20 10 x 2862
21 5/5 x 16 4 x 2821	22 5mm 2 x 2855			



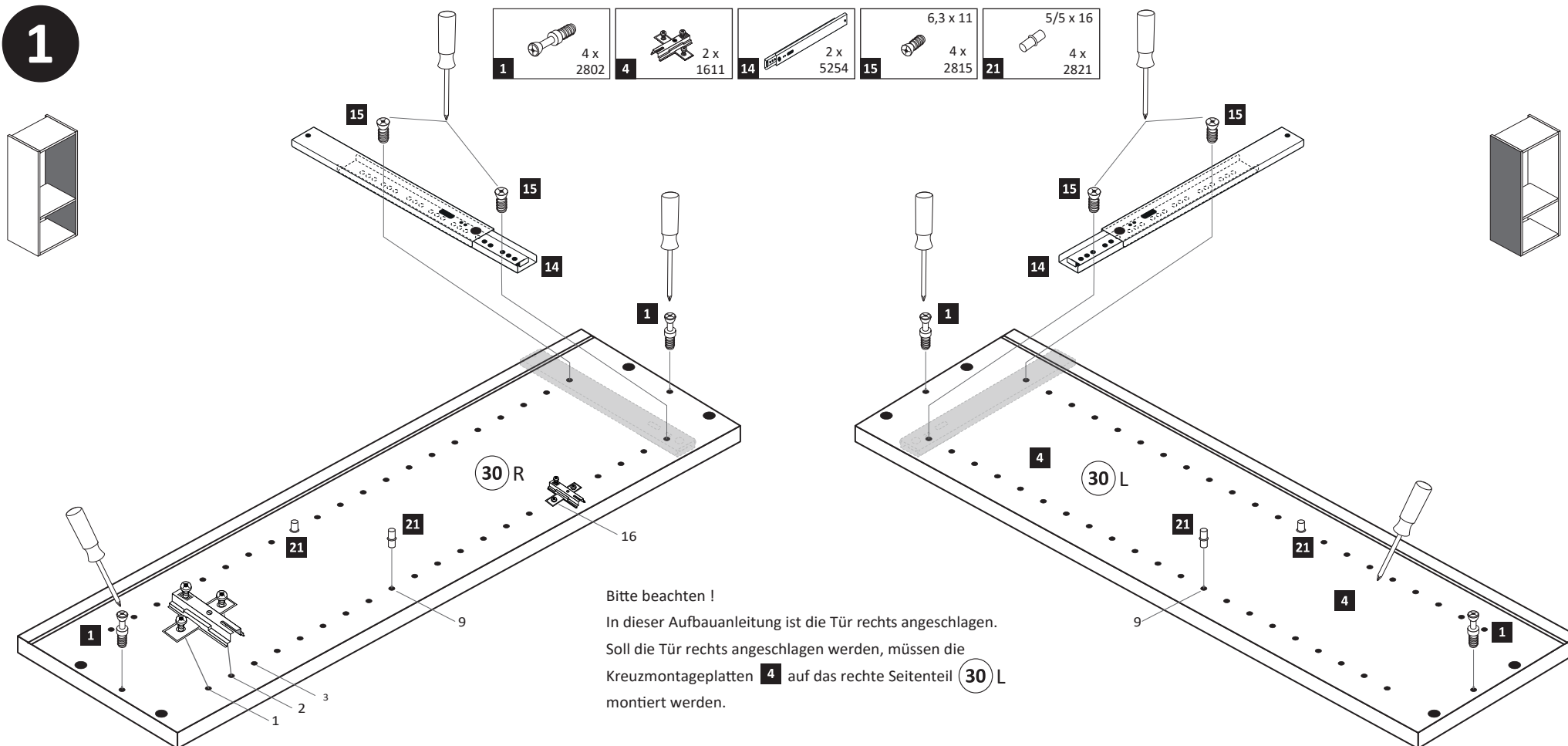
Held Möbel GmbH
Vogelparadies 9
32457 Porta Westfalica

Mail:
info@held-moebel.de

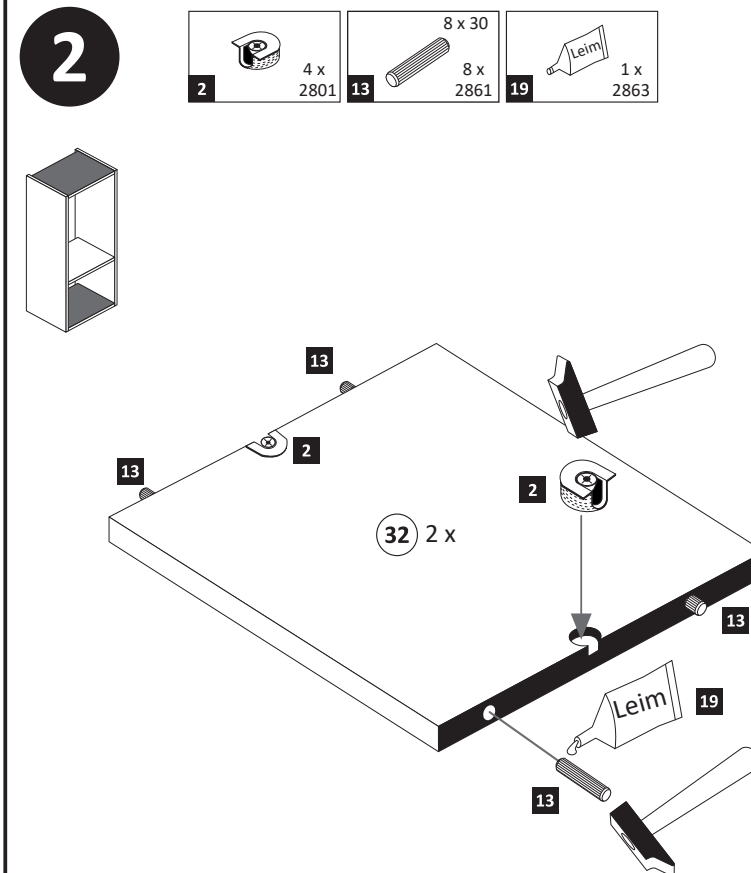


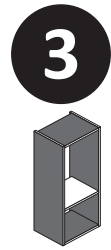
Diese Aufbauanleitung muss bis zum Ende der Nutzungszeit ihres Produktes sorgfältig aufbewahrt werden! Im Rahmen des Produkthaftungsgesetzes müssen Sie die Herstellerkennzeichnung aufbewahren. Zusätzlich kann Ihnen die Aufbauanleitung bei Ersatzteilbestellungen helfen, Bauteile und Beschläge eindeutig zu identifizieren.

1

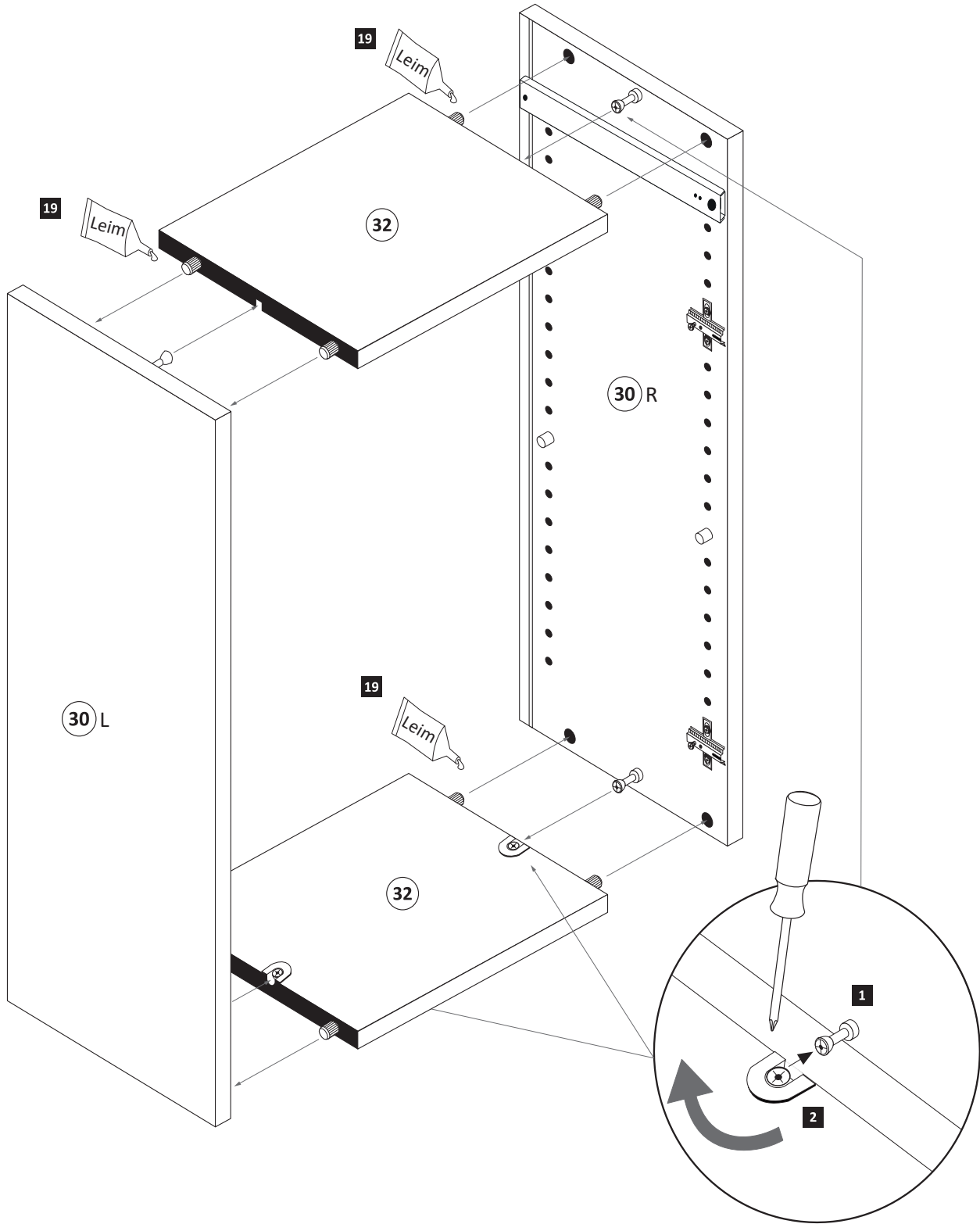


2

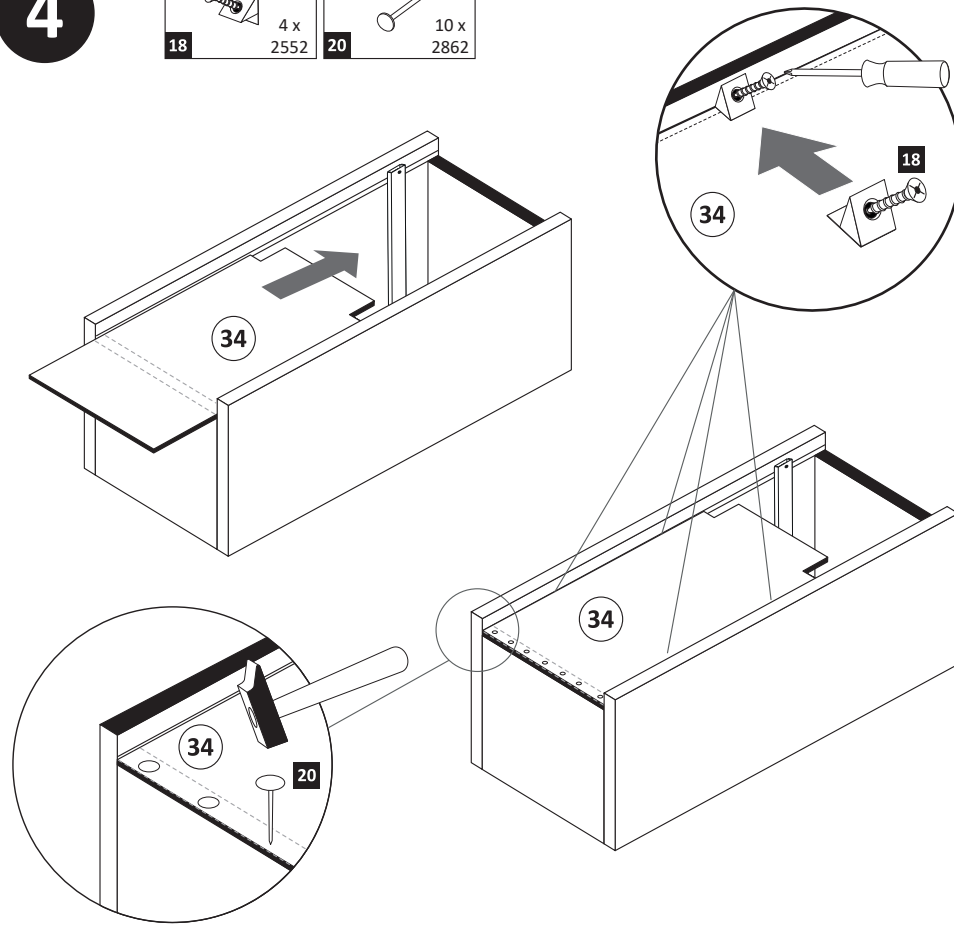




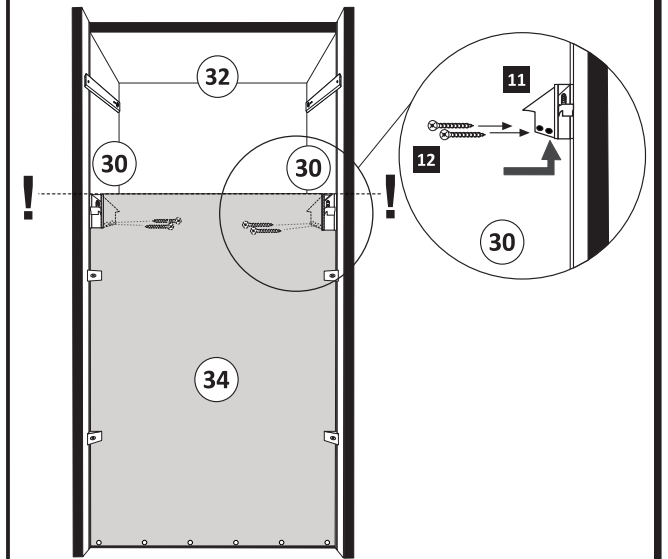
19		1 x
		2863
20 min.	D	Leim
	GB	Glue
	NL	Lijm
	PL	Klej
	TR	Tutkal
F	Colle	
I	Colla	



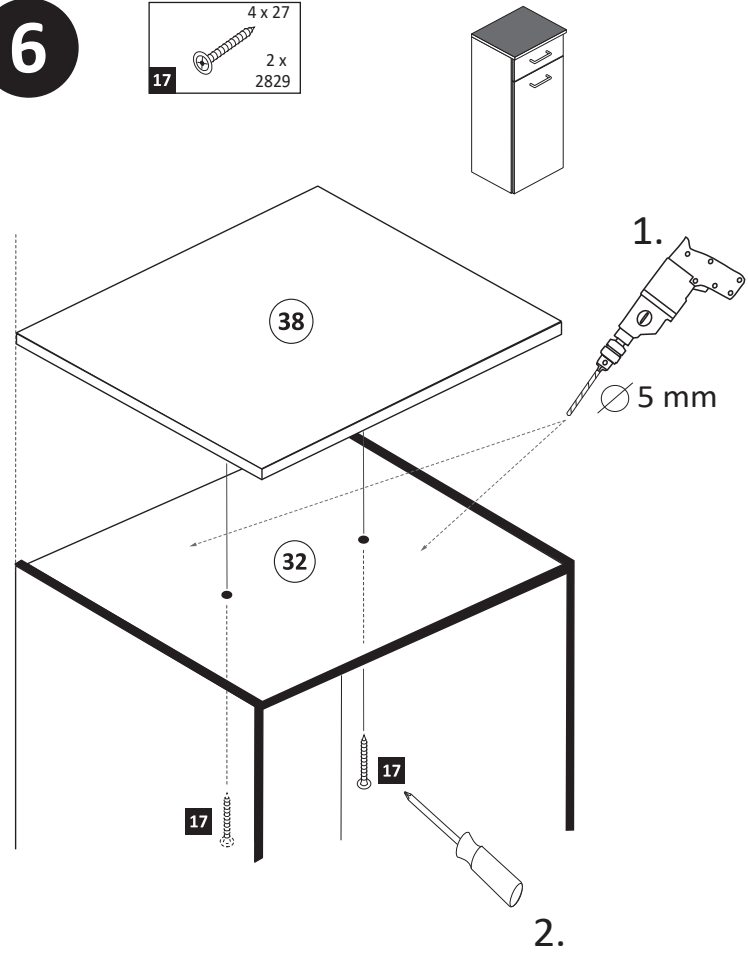
18		4 x
		2552
20		10 x
		2862



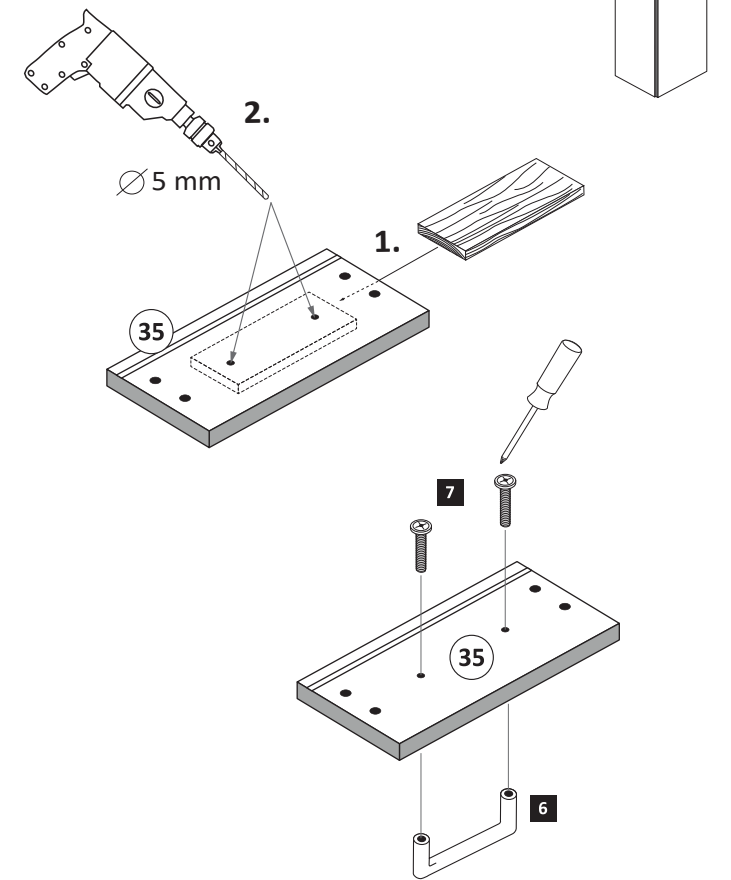
11		2 x
		2843
12		4 x 30
		4 x 2812



17		4 x 27
		2 x 2829

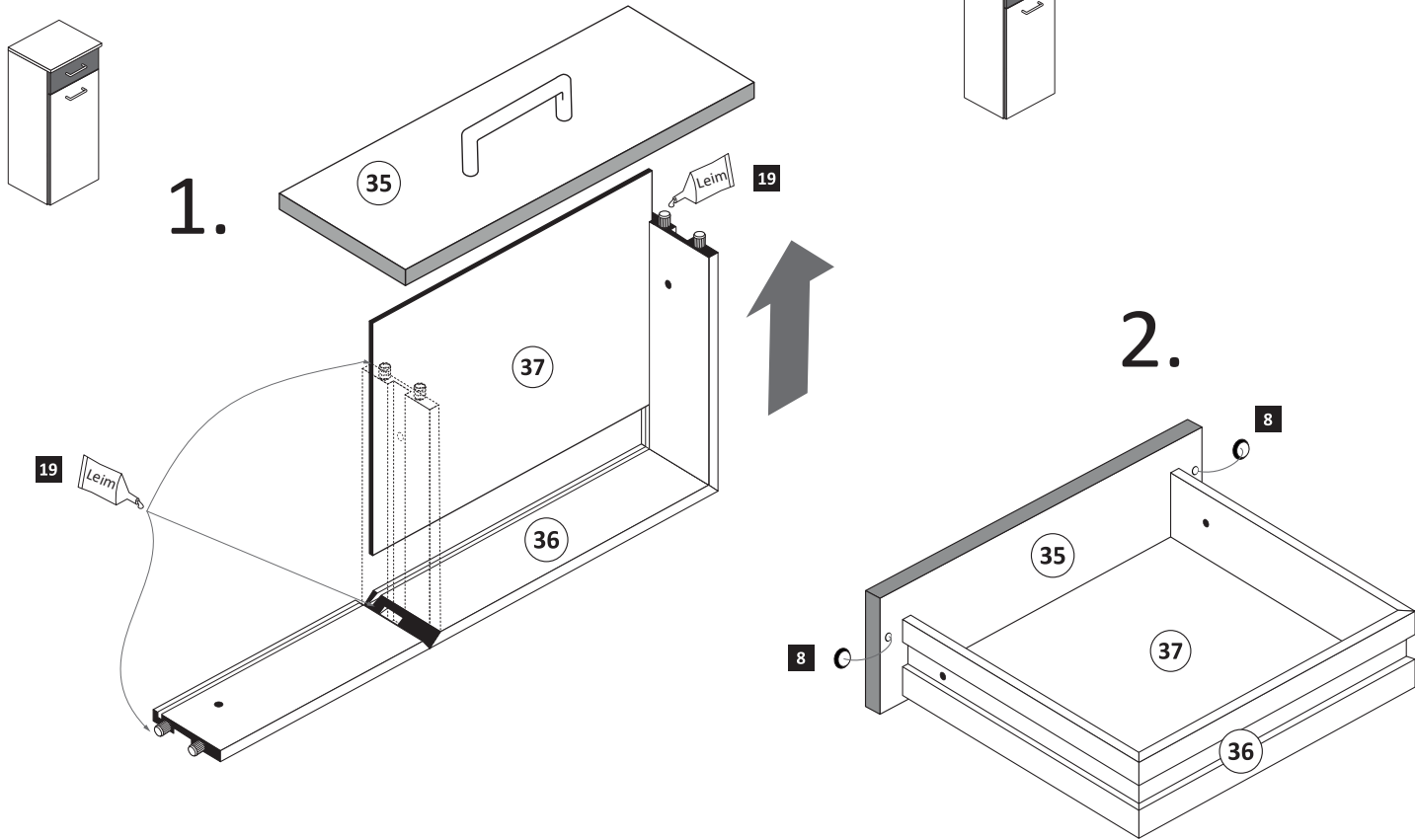


6		1 x
		2 x
7		2 x
		2 x



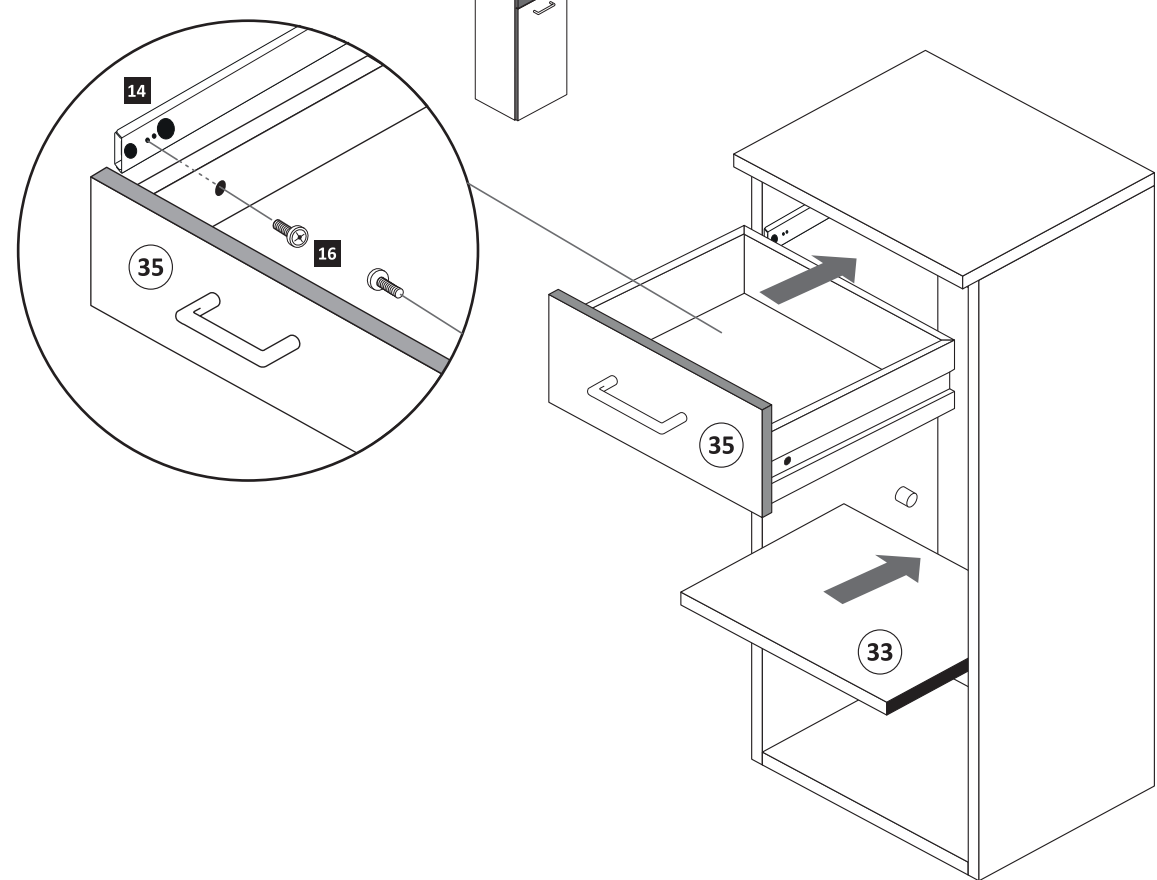
8

- 8 2 x 2865
- 19 1 x 2863



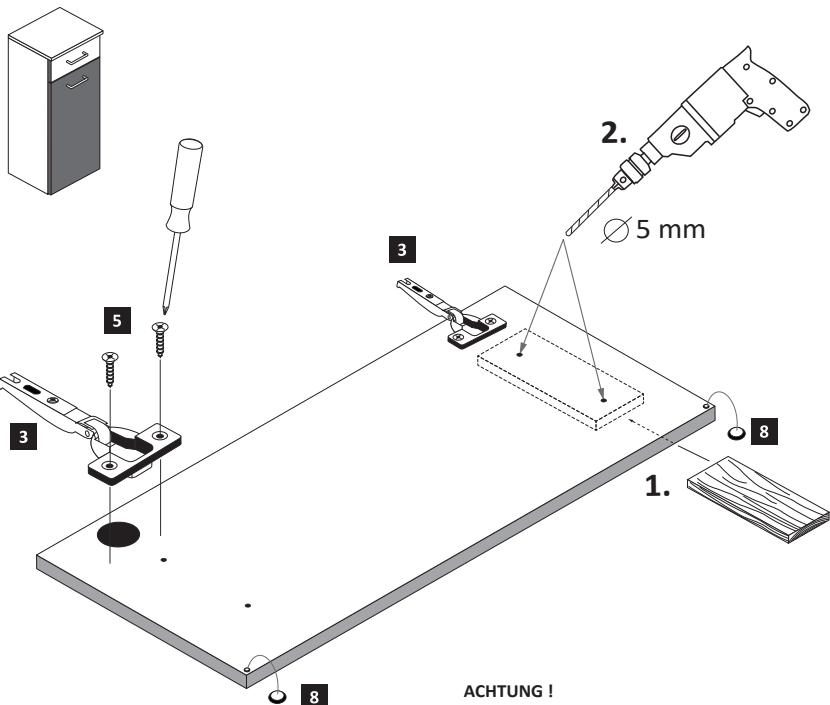
9

- 16 M4 x 9 2 x 2835



10

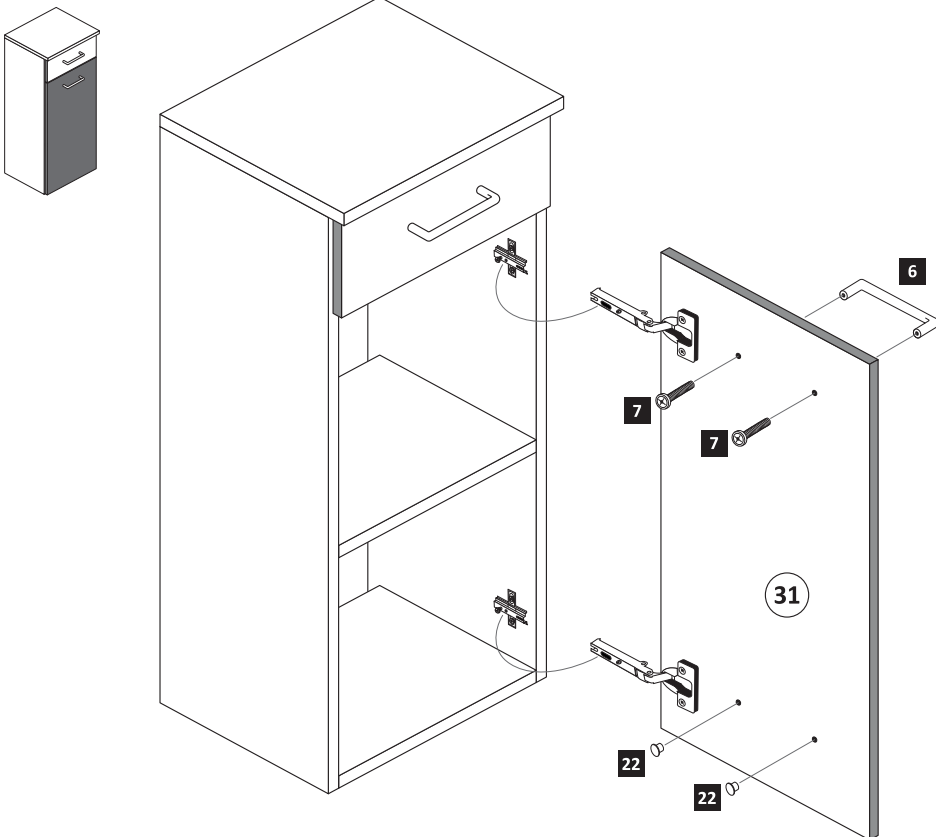
- 3 2 x 1503
- 5 3,5 x 15 4 x 2804
- 8 2 x 2865



ACHTUNG!
Montagebeispiel Rechtsanschlag
Bei Linksschlag andere
Griffbohrungen durch bohren!

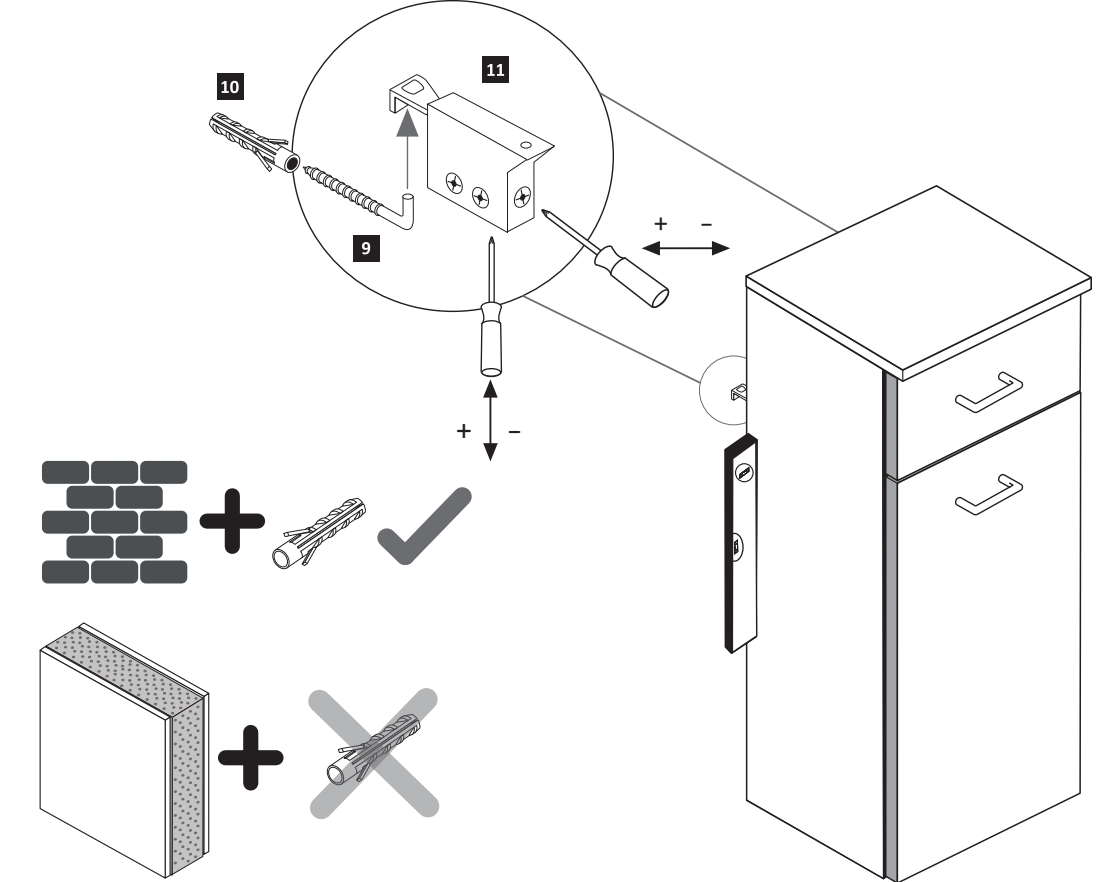
11

- 6 1 x
- 7 2 x
- 22 5mm 2 x 2855



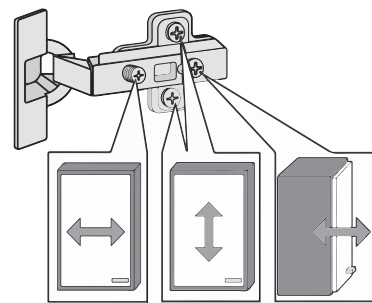
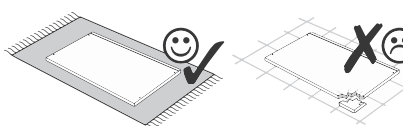
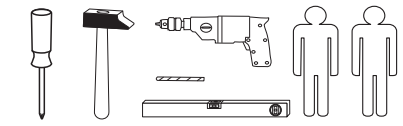
12

- 9 5,8 x 55 2 x 2840
- 10 8 x 30 2 x 2842

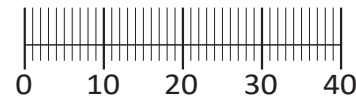




88223.512



1 4 x 2802	2 4 x 2801	3 4 x 1503	4 4 x 1611	5 8 x 2804
6 5/5 x 16 16 x 2821	7 8 x 30 8 x 2861	8 4 x 2821	9 4 x 22 8 x	10 4 x 30 4 x 2812
11 5,8 x 55 2 x 2840	12 8 x 30 2 x 2842	13 2 x 2843	14 8 x 2865	15 1 x 2863
16 6,3 x 11 8 x 2815	17 4 x 5254	18 4 x 9 4 x 2835	19 5 x 25 4 x 2860	20 4 x 2552
21 25 x 2862	22 4 x 2855			



Das beigegefügte Wandbefestigungsmaterial (Dübel und Schrauben) eignet sich nur für festes Mauerwerk (z.B.: Beton- oder Ziegelwände). Für andere Wandaufbauten sind eventuell Spezialdübel und andere Schrauben notwendig. Ziehen Sie gegebenenfalls eine Fachkraft zu Rate.

De beigeleidende wandmontage hardware (pluggen en schroeven) is alleen geschikt voor massief metselwerk (bijvoorbeeld beton of bakstenen muren). Voor andere muur structuren zijn eventueel bijzondere ankerbouten en andere noodzakelijke. Draai indien nodig, een deskundige.

Приложенный материал для крепления к стене (дюбели и винты) пригоден только для жестких кладок (например, бетонные или кирпичные стены). Для других настенных конструкций необходимы смотря по обстоятельствам специальные дюбели и другие винты. При необходимости проконсультируйтесь у специалиста.

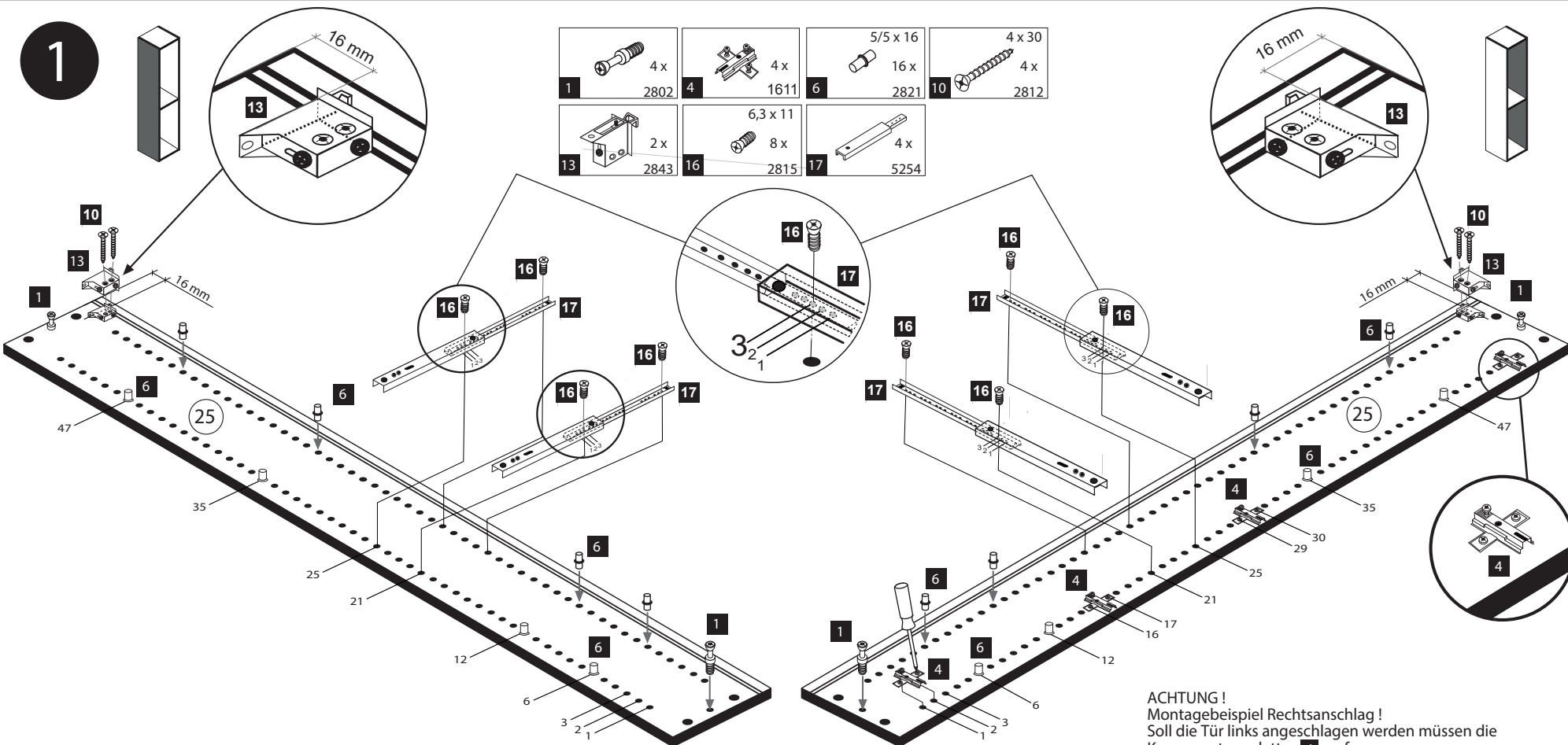
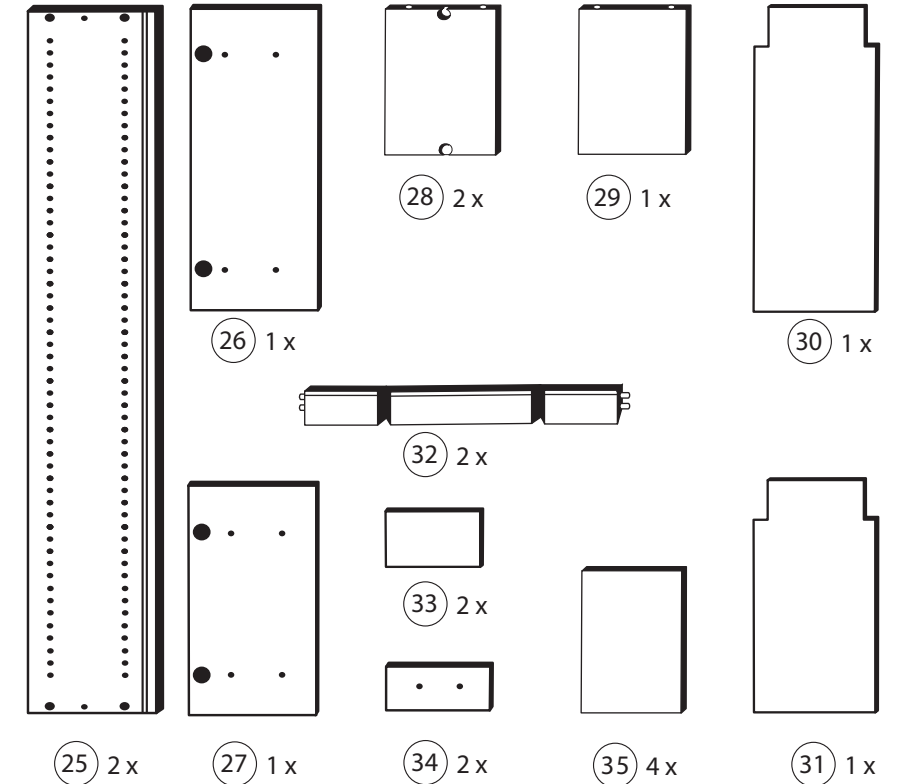
Le mur d'accompagnement matériel de montage (chevilles et vis) ne convient que pour la maçonnerie solide (par exemple en béton ou des murs de briques). Pour les structures de mur d'autres sont peut-être spéciale boulons d'ancrage et d'autres nécessaires. Serrer le cas échéant, un expert.

Zalączony materiał do mocowania do ściany (kolki rozprężne i wkręty) nadaje się tylko do ścian murowanych (np. z betonu lub cegiel). Do ścian wykonanych w innych technologiach konieczne być mogą specjalne kolki rozprężne i inne wkręty. W razie potrzeby skorzystaj z fachowej pomocy

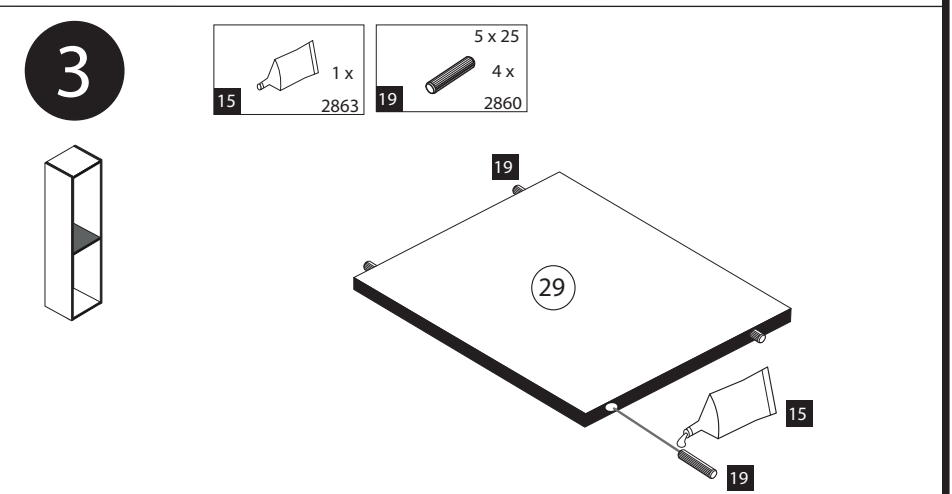
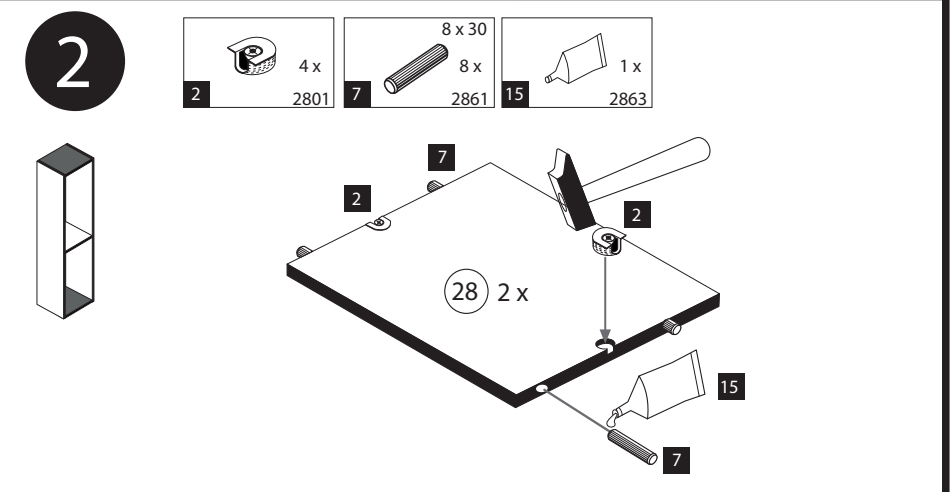
Il muro di accompagnamento hardware di montaggio (tasselli e viti) è'e adatto solo per muratura piena (ad esempio calcestruzzo o muratura). Per le altre strutture murarie sono forse speciali bulloni di ancoraggio e necessari di altri. Serrare se necessario, un esperto.

The accompanying wall mounting hardware (anchors and screws) is suitable only for solid masonry (eg concrete or brick walls). For other wall structures are possibly special anchor bolts and other necessary. Tighten if necessary, an expert.

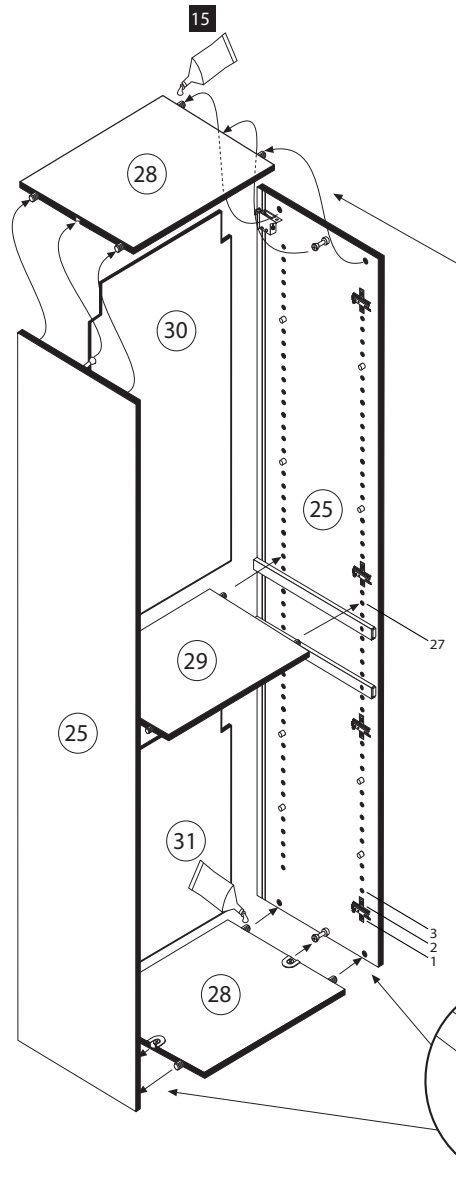
Ekteki duvara sabit montaj malzemeleri (dübel ve vidalar), sadece sağlam duvarlar için (örnek: beton veya tuğla) elverişlidir. Başka duvarlar için özel dübeller ve farklı vidalar gerekebilir. Gerektiğinde bir uzmana danışınız.



ACHTUNG!
Montagebeispiel Rechtsanschlag!
Soll die Tür links angeschlagen werden müssen die Kreuzmontageplatten 4 auf dem linken Seitenteil 25 montiert werden.

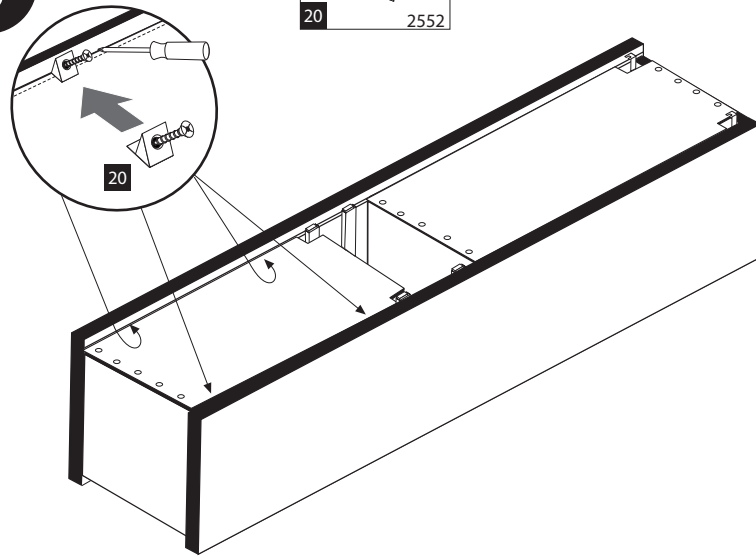


4



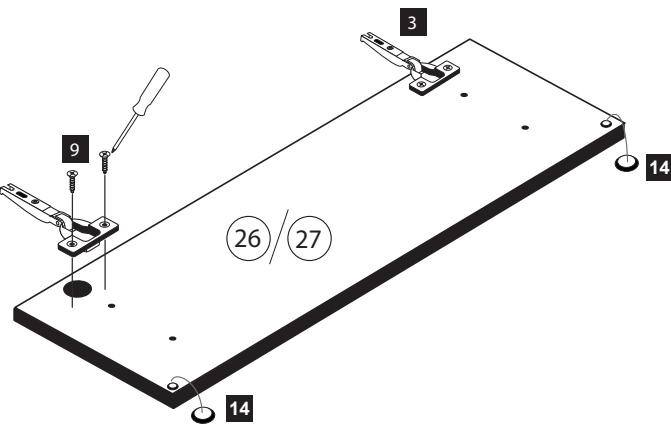
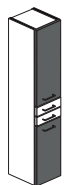
15	1 x	2863
20 min.		
D	Leim	
GB	Glue	
NL	Lijm	
PL	Klej	
TR	Tutkal	
F	Colle	
I	Colla	

6



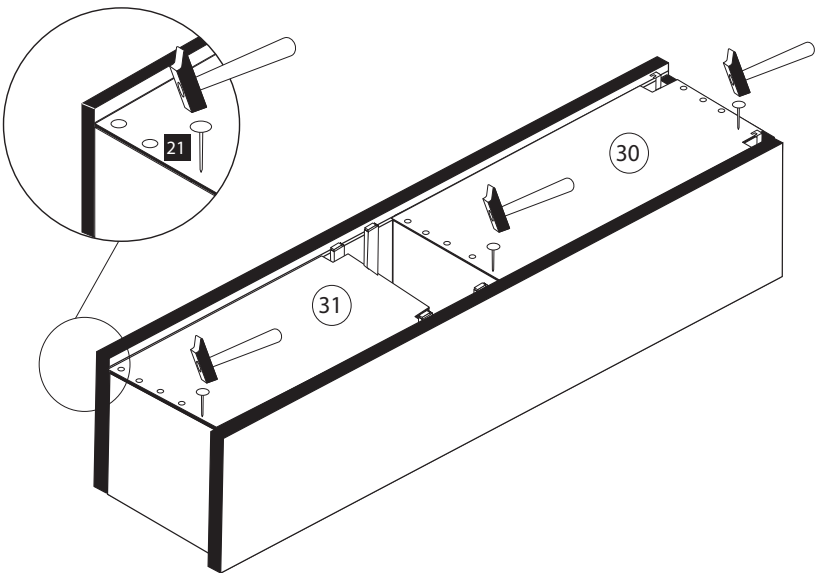
20	4 x	2552
----	-----	------

7



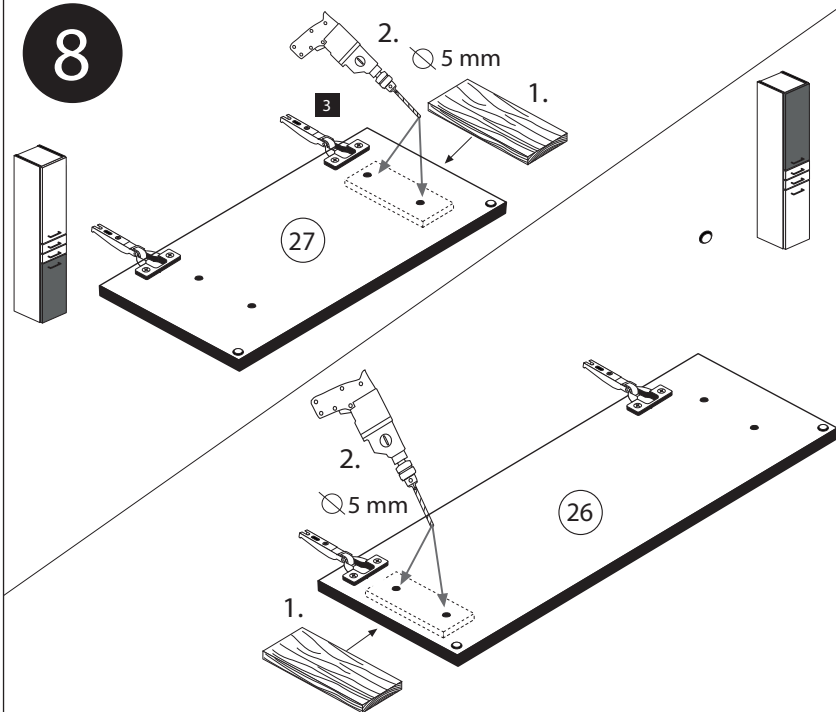
3	4 x	1503	14	4 x	2865	9	8 x	3,5 x 15	2804
---	-----	------	----	-----	------	---	-----	----------	------

5

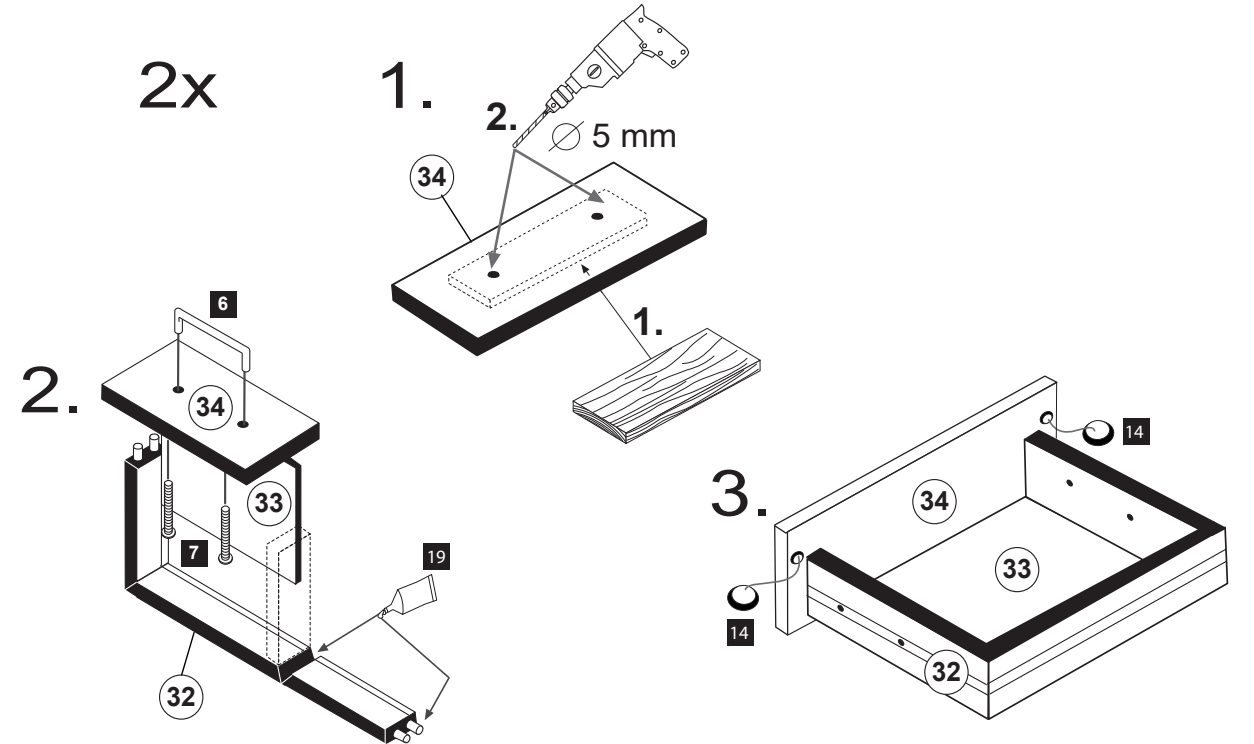


21	25 x	2862
----	------	------

8

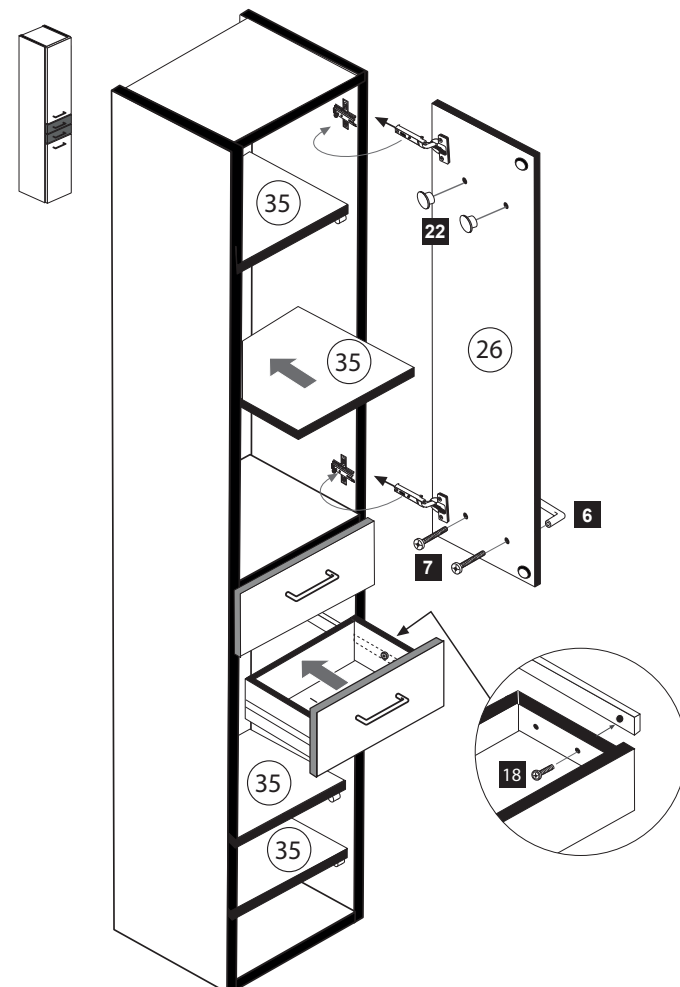


9



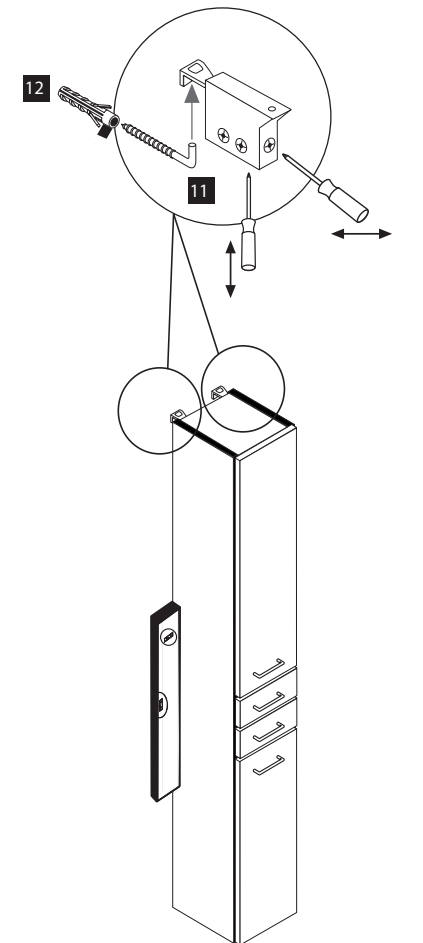
6	2 x	1055	7	4 x 22	4 x	2836	19	1 x	2863	14	4 x	2865
---	-----	------	---	--------	-----	------	----	-----	------	----	-----	------

10



6	2 x	1055	7	4 x 22	4 x	2836	18	4 x 9	4 x	2835	22	8 x 5	4 x	2855
---	-----	------	---	--------	-----	------	----	-------	-----	------	----	-------	-----	------

11



11	5,8 x 55	2 x	2840	12	8 x 30	2 x	2842
----	----------	-----	------	----	--------	-----	------