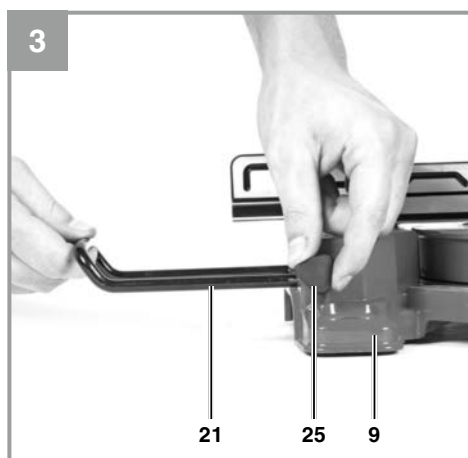
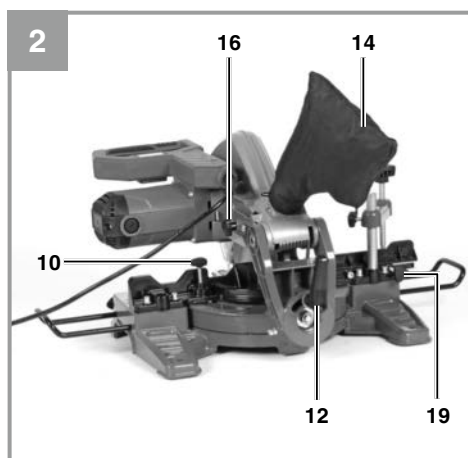
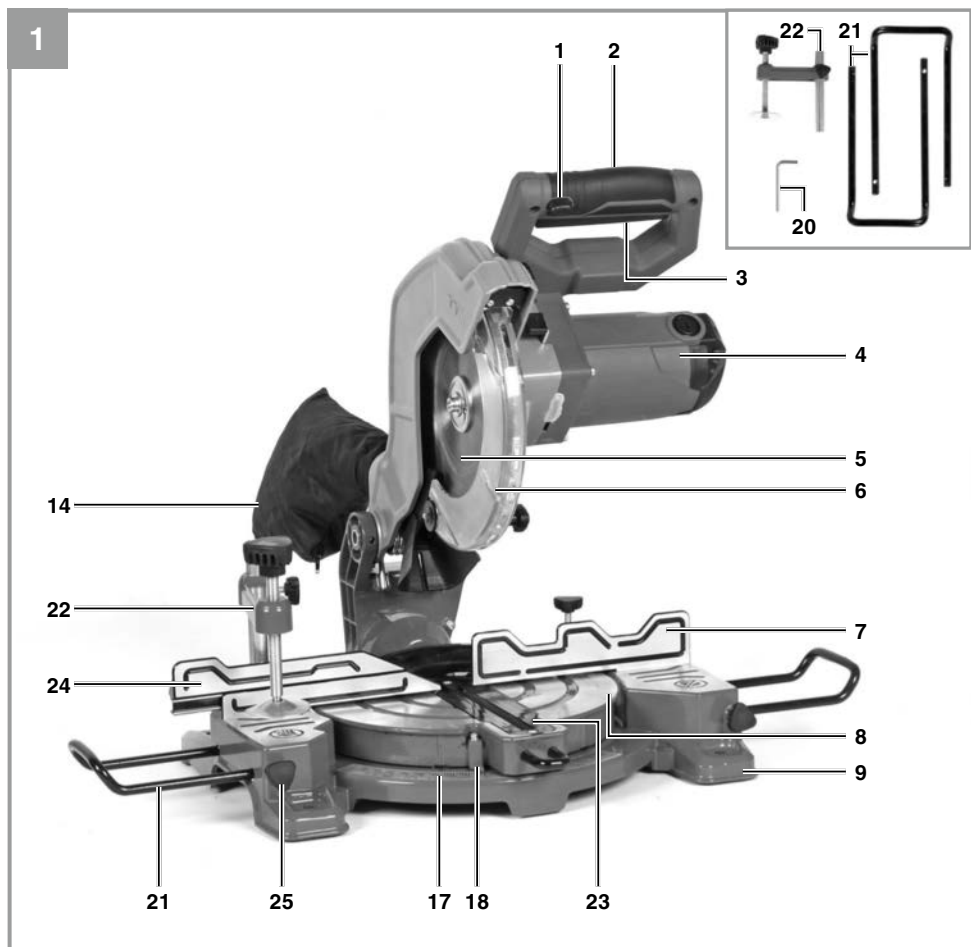
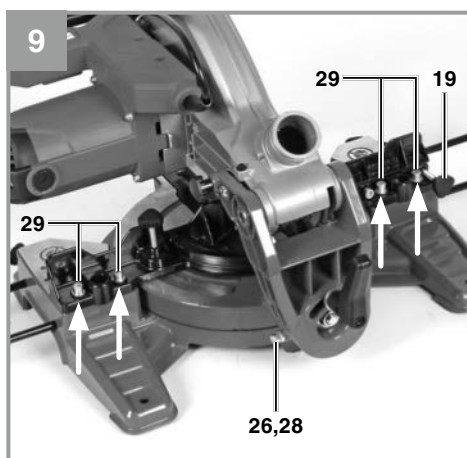
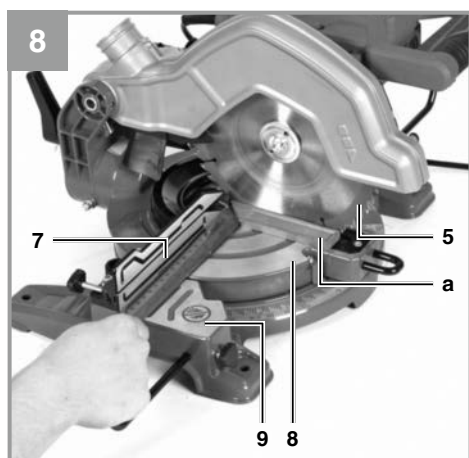
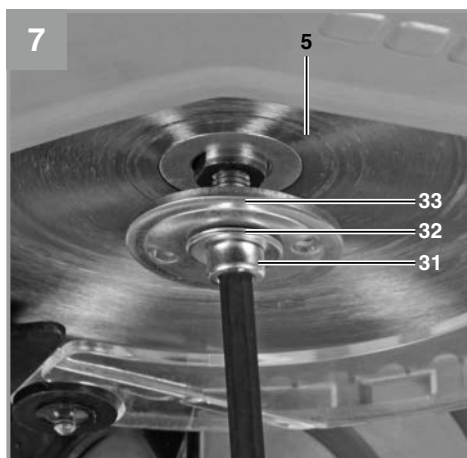
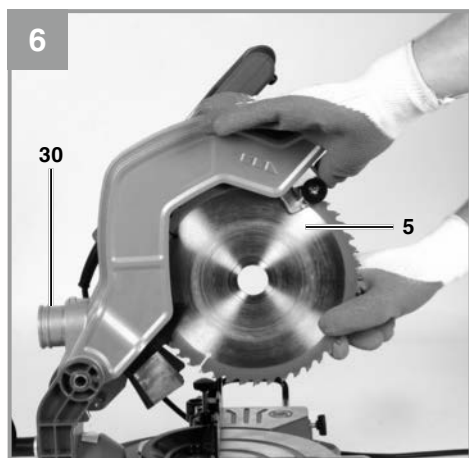
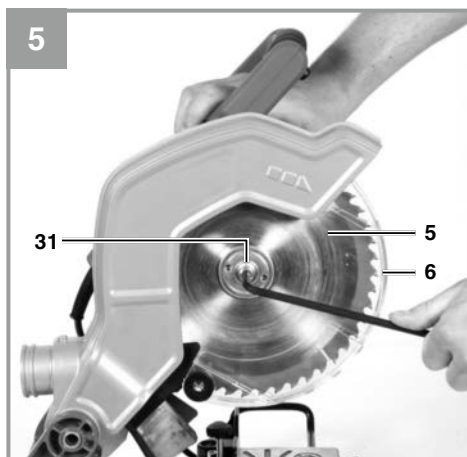
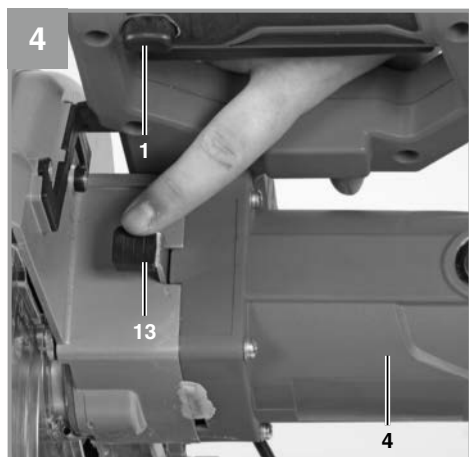
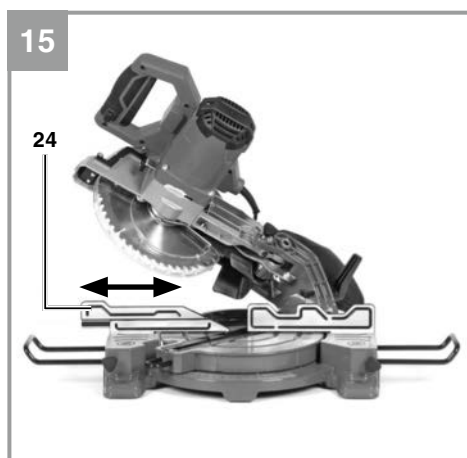
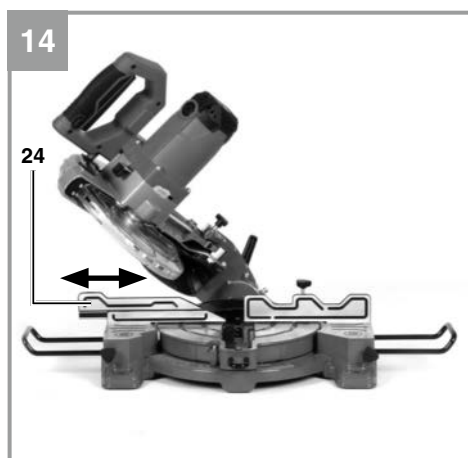
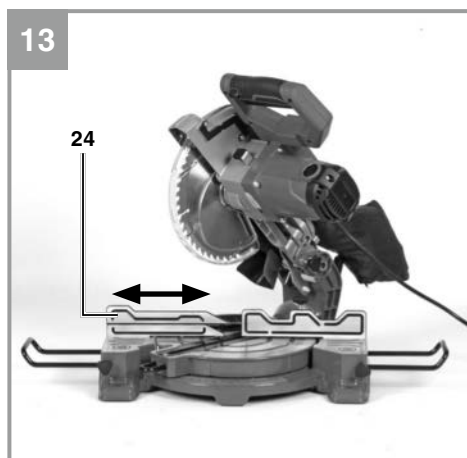
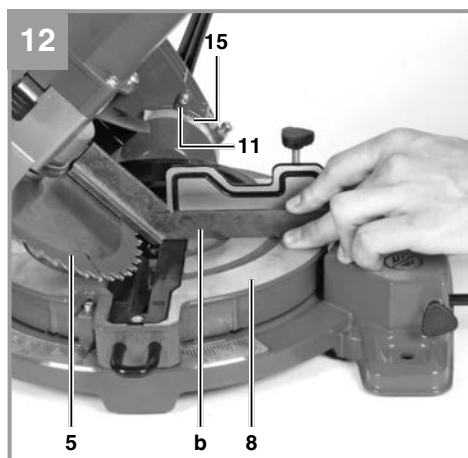
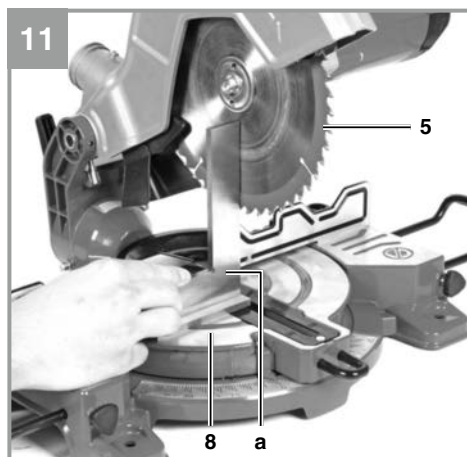
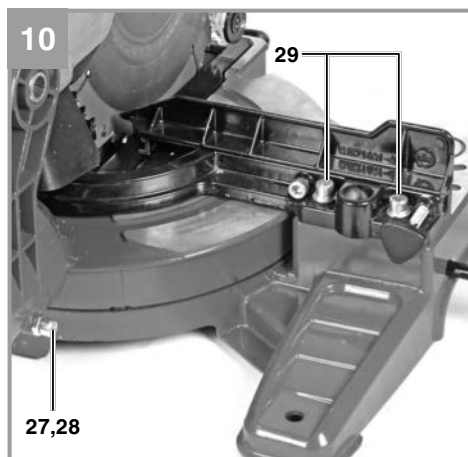


- 
- |            |  |            |   |
|------------|--|------------|---|
| <b>D</b>   | <b>Originalbetriebsanleitung</b><br>Kapp- und Gehrungssäge                   | <b>E</b>   | <b>Manual de instrucciones original</b><br>Sierra oscilante y para cortar<br>ingletes |
| <b>GB</b>  | <b>Original operating instructions</b><br>Crosscut and miter saw             | <b>FIN</b> | <b>Alkuperäiskäyttöohje</b><br>Katkaisu- ja jiirisaha                                 |
| <b>F</b>   | <b>Instructions d'origine</b><br>Scie à onglet                               | <b>SLO</b> | <b>Originalna navodila za uporabo</b><br>Čeilna žaga in zajeralna žaga                |
| <b>I</b>   | <b>Istruzioni per l'uso originali</b><br>Sega per troncature e tagli obliqui | <b>H</b>   | <b>Eredeti használati utasítás</b><br>Fejező- és sarkaló fűrész                       |
| <b>DK/</b> | <b>Original betjeningsvejledning</b>   | <b>RO</b>  | <b>Instrucțiuni de utilizare originale</b>  |
| <b>N</b>   | <b>Kap- og geringssav</b>  |            | <b>Ferăstrău de rețezat</b>   |
| <b>S</b>   | <b>Original-bruksanvisning</b><br>Kap- och geringssåg                        | <b>GR</b>  | <b>Πρωτότυπες Οδηγίες χρήσης</b><br>Φαλτσοπίρινο                                      |
| <b>CZ</b>  | <b>Originální návod k obsluze</b><br>Kapovací pila                           |            |   |
| <b>SK</b>  | <b>Originálny návod na obsluhu</b><br>Kapovacia píla                         |            |   |
| <b>NL</b>  | <b>Originele handleiding</b><br>Afkort- en verstekzaag                       |            |   |









## **Inhaltsverzeichnis**

1. Sicherheitshinweise
2. Gerätebeschreibung und Lieferumfang
3. Bestimmungsgemäße Verwendung
4. Technische Daten
5. Vor Inbetriebnahme
6. Betrieb
7. Austausch der Netzanschlussleitung
8. Reinigung, Wartung und Ersatzteilbestellung
9. Entsorgung und Wiederverwertung
10. Lagerung



**Gefahr!** - Zur Verringerung des Verletzungsrisikos Bedienungsanleitung lesen



**Vorsicht! Tragen Sie einen Gehörschutz.** Die Einwirkung von Lärm kann Hörverlust bewirken.



**Vorsicht! Tragen Sie eine Staubschutzmaske.** Beim Bearbeiten von Holz und anderer Materialien kann gesundheitsschädlicher Staub entstehen. Asbesthaltiges Material darf nicht bearbeitet werden!



**Vorsicht! Tragen Sie eine Schutzbrille.** Während der Arbeit entstehende Funken oder aus dem Gerät heraus tretende Splitter, Späne und Stäube können Sichtverlust bewirken.



**Vorsicht! Verletzungsgefahr!** Nicht in das laufende Sägeblatt greifen.



**Warnung!** Die verschiebbare Anschlagsschiene muss für Gehrungsschnitte (bei geneigtem Sägekopf oder Drehtisch mit Winkeleinstellung) in einer äußeren Position fixiert werden.  
Für 90° - Kappschnitte muss die verschiebbare Anschlagsschiene in der inneren Position fixiert werden.

**Gefahr!**

Beim Benutzen von Geräten müssen einige Sicherheitsvorkehrungen eingehalten werden, um Verletzungen und Schäden zu verhindern. Lesen Sie diese Bedienungsanleitung / Sicherheitshinweise deshalb sorgfältig durch. Bewahren Sie diese gut auf, damit Ihnen die Informationen jederzeit zur Verfügung stehen. Falls Sie das Gerät an andere Personen übergeben sollten, händigen Sie diese Bedienungsanleitung / Sicherheitshinweise bitte mit aus. Wir übernehmen keine Haftung für Unfälle oder Schäden, die durch Nichtbeachten dieser Anleitung und den Sicherheitshinweisen entstehen.

**1. Sicherheitshinweise**

Die entsprechenden Sicherheitshinweise finden Sie im beiliegenden Heftchen!

**Gefahr!**

**Lesen Sie alle Sicherheitshinweise und Anweisungen.** Versäumnisse bei der Einhaltung der Sicherheitshinweise und Anweisungen können elektrischen Schlag, Brand und/oder schwere Verletzungen verursachen. **Bewahren Sie alle Sicherheitshinweise und Anweisungen für die Zukunft auf.**

Beachten Sie für das Studieren der Sicherheitshinweise, dass dieses Gerät nicht über die Funktionen: Motorbremssystem, Tragegriff und Laser verfügt.

**2. Gerätebeschreibung und Lieferumfang****2.1 Gerätebeschreibung (Bild 1-15)**

1. Entriegelungsknopf
2. Handgriff
3. Ein-/ Ausschalter
4. Maschinenkopf
5. Sägeblatt
6. Sägeblattschutz beweglich
7. Feststehende Anschlagschiene
8. Drehtisch
9. feststehender Sägetisch
10. Feststellgriff für Drehtisch
11. Zeiger
12. Spannhebel
13. Sägewellensperre
14. Spänefangsack
15. Skala

16. Sicherungsbolzen
17. Skala (Drehtisch)
18. Zeiger (Drehtisch)
19. Feststellgriff für verschiebbare Anschlagsschiene
20. Innensechskantschlüssel 6mm
21. Werkstückauflage
22. Spannvorrichtung
23. Tischeinlage
24. verschiebbare Anschlagsschiene
25. Feststellgriff für Werkstückauflagen
26. Justierschraube für Winkelanschlag 90°
27. Justierschraube für Winkelanschlag 45°
28. Kontermutter
29. Justierschraube für Anschlagsschiene
30. Austrittsöffnung
31. Flanschschraube
32. Unterlegscheibe
33. Außenflansch

**2.2 Lieferumfang**

Bitte überprüfen Sie die Vollständigkeit des Artikels anhand des beschriebenen Lieferumfangs. Bei Fehlteilen wenden Sie sich bitte spätestens innerhalb von 5 Arbeitstagen nach Kauf des Artikels unter Vorlage eines gültigen Kaufbeleges an unser Service Center oder an die Verkaufsstelle, bei der Sie das Gerät erworben haben. Bitte beachten Sie hierzu die Gewährleistungstabelle in den Service-Informationen am Ende der Anleitung.

- Öffnen Sie die Verpackung und nehmen Sie das Gerät vorsichtig aus der Verpackung.
- Entfernen Sie das Verpackungsmaterial sowie Verpackungs- und Transportsicherungen (falls vorhanden).
- Überprüfen Sie, ob der Lieferumfang vollständig ist.
- Kontrollieren Sie das Gerät und die Zubehörtteile auf Transportschäden.
- Bewahren Sie die Verpackung nach Möglichkeit bis zum Ablauf der Garantiezeit auf.

**Gefahr!**

**Gerät und Verpackungsmaterial sind kein Kinderspielzeug! Kinder dürfen nicht mit Kunststoffbeuteln, Folien und Kleinteilen spielen! Es besteht Verschluckungs- und Erstickungsgefahr!**

- Kapp,- und Gehrungssäge
- Hartmetallbestücktes Sägeblatt
- Innensechskantschlüssel 6 mm
- Spänefangsack
- Werkstückauflage (2x)

- Spannvorrichtung
- Originalbetriebsanleitung
- Sicherheitshinweise

### 3. Bestimmungsgemäße Verwendung

Die Kapp- und Gehrungssäge dient zum Kappen von Holz und holzähnlichen Werkstoffen, entsprechend der Maschinengröße. Die Säge ist nicht zum Schneiden von Brennholz geeignet.

Die Maschine darf nur nach ihrer Bestimmung verwendet werden. Jede weitere darüber hinausgehende Verwendung ist nicht bestimmungsgemäß. Für daraus hervorgerufene Schäden oder Verletzungen aller Art haftet der Benutzer/Bediener und nicht der Hersteller.

#### Wichtiger Hinweis zum Stromanschluss

Das Gerät unterfällt der Norm 61000-3-11, d. h. es ist nicht für den Gebrauch in Wohnbereichen, in denen die Stromversorgung über ein öffentliches Niederspannungs-Versorgungssystem erfolgt, vorgesehen, weil es dort bei ungünstigen Netzverhältnissen Störungen verursachen kann. (Spannungsschwankungen).

In Industriegebieten oder anderen Bereichen, in denen die Stromversorgung nicht über ein öffentliches Niederspannungs-Versorgungssystem erfolgt, kann das Gerät verwendet werden.

#### Allgemeine Sicherheitsmaßnahmen

Der Benutzer ist verantwortlich, das Gerät gemäß den Angaben des Herstellers fachgerecht zu installieren und zu nutzen. Soweit elektromagnetische Störungen festgestellt werden sollten, liegt es in der Verantwortung des Benutzers, diese mit den oben unter dem Punkt "Wichtiger Hinweis zum Stromanschluss" genannten technischen Hilfsmitteln zu beseitigen.

#### Gewährleistung

Die Gewährleistungszeit beträgt 12 Monate bei gewerblicher Nutzung, 24 Monate für Verbraucher und beginnt mit dem Zeitpunkt des Kaufs des Gerätes.

Es dürfen nur für die Maschine geeignete Sägeblätter verwendet werden. Die Verwendung von Trennscheiben aller Art ist untersagt.

Bestandteil der bestimmungsgemäßen Verwendung ist auch die Beachtung der Sicherheitshinweise, sowie die Montageanleitung und Betriebshinweise in der Bedienungsanleitung.

Personen, die die Maschine bedienen und warten, müssen mit dieser vertraut und über mögliche Gefahren unterrichtet sein. Darüber hinaus sind die geltenden Unfallverhütungsvorschriften genauestens einzuhalten. Sonstige allgemeine Regeln in arbeitsmedizinischen und sicherheitstechnischen Bereichen sind zu beachten.

Veränderungen an der Maschine schließen eine Haftung des Herstellers und daraus entstehende Schäden gänzlich aus. Trotz bestimmungsgemäßer Verwendung können bestimmte Restrisikofaktoren nicht vollständig ausgeräumt werden. Bedingt durch Konstruktion und Aufbau der Maschine können folgende Punkte auftreten:

- Berührung des Sägeblattes im nicht abgedeckten Sägebereich.
- Eingreifen in das laufende Sägeblatt (Schnittverletzung)
- Rückschlag von Werkstücken und Werkstückteilen.
- Sägeblattbrüche.
- Herausschleudern von fehlerhaften Hartmetallteilen des Sägeblattes.
- Gehörschäden bei Nichtverwendung des nötigen Gehörschutzes.
- Gesundheitsschädliche Emissionen von Holzstäuben bei Verwendung in geschlossenen Räumen.

### 4. Technische Daten

Wechselstrommotor.....	220-240V ~ 50Hz
Leistung.....	S1 1400 Watt / S6 25% 1600 Watt
Leerlaufdrehzahl $n_0$ .....	5000 min <sup>-1</sup>
Hartmetallsägeblatt.....	∅ 216 x ∅ 30 x 2,4 mm
Maximale Zahnbreite.....	2,8 mm
Anzahl der Zähne.....	48
Gewicht.....	7,1 kg
Schwenkbereich.....	-47° / 0° / +47°
Gehrungsschnitt.....	0° bis 45° nach links
Sägebreite bei 90°.....	max. 120 x 60 mm
Sägebreite bei 45°.....	max. 80 x 60 mm
Sägebreite bei 2 x 45°	
(Doppelgehrungsschnitt).....	max. 80 x 45 mm
Schutzklasse:.....	II/□



Minimale Werkstückgröße: Schneiden Sie nur Werkstücke die groß genug sind um mit der Spannvorrichtung befestigt zu werden – Mindestlänge 160 mm.

Betriebsart S6 25%: Durchlaufbetrieb mit Aussetzbelastung (Spieldauer 10 min). Um den Motor nicht unzulässig zu erwärmen darf der Motor 25% der Spieldauer mit der angegebenen Nennleistung betrieben werden und muss anschließend 75% der Spieldauer ohne Last weiterlaufen.

### **Gefahr! Geräusch**

Die Geräuschwerte wurden entsprechend EN 62841 ermittelt.

Schalldruckpegel $L_{pA}$ .....	95,5 dB(A)
Unsicherheit $K_{pA}$ .....	3 dB
Schalleistungspegel $L_{WA}$ .....	108,5 dB(A)
Unsicherheit $K_{WA}$ .....	3 dB

### **Tragen Sie einen Gehörschutz.**

Die Einwirkung von Lärm kann Hörverlust bewirken.

Die angegebenen Geräuschemissionswerte sind nach einem genormten Prüfverfahren gemessen worden und können zum Vergleich eines Elektrowerkzeugs mit einem anderen verwendet werden.

Die angegebenen Geräuschemissionswerte können auch zu einer vorläufigen Einschätzung der Belastung verwendet werden.

### **Warnung:**

Die Geräuschemissionen können während der tatsächlichen Benutzung des Elektrowerkzeugs von den Angabewerten abweichen, abhängig von der Art und Weise, in der das Elektrowerkzeug verwendet wird, insbesondere, welche Art von Werkstück bearbeitet wird.

### **Beschränken Sie die Geräuscentwicklung und Vibration auf ein Minimum!**

- Verwenden Sie nur einwandfreie Geräte.
- Warten und reinigen Sie das Gerät regelmäßig.
- Passen Sie Ihre Arbeitsweise dem Gerät an.
- Überlasten Sie das Gerät nicht.
- Lassen Sie das Gerät gegebenenfalls überprüfen.
- Schalten Sie das Gerät aus, wenn es nicht benutzt wird.

### **Vorsicht! Restrisiken**

**Auch wenn Sie dieses Elektrowerkzeug vorschriftsmäßig bedienen, bleiben immer Restrisiken bestehen. Folgende Gefahren können im Zusammenhang mit der Bauweise und Ausführung dieses Elektrowerkzeugs auftreten:**

1. Lungenschäden, falls keine geeignete Staubschutzmaske getragen wird.
2. Gehörschäden, falls kein geeigneter Gehörschutz getragen wird.
3. Gesundheitsschäden, die aus Hand-Arm-Schwingungen resultieren, falls das Gerät über einen längeren Zeitraum verwendet wird oder nicht ordnungsgemäß geführt und gewartet wird.

## **5. Vor Inbetriebnahme**

Überzeugen Sie sich vor dem Anschließen, dass die Daten auf dem Typenschild mit den Netzdaten übereinstimmen.

### **Warnung!**

**Ziehen Sie immer den Netzstecker, bevor Sie Einstellungen am Gerät vornehmen.**

### **5.1 Allgemein**

- Die Maschine muss standsicher aufgestellt werden, d.h. auf einer Werkbank, einem Universaluntergestell o. ä. festschrauben.
- Vor Inbetriebnahme müssen alle Abdeckungen und Sicherheitsvorrichtungen ordnungsgemäß montiert sein.
- Das Sägeblatt muss frei laufen können.
- Bei bereits bearbeitetem Holz auf Fremdkörper wie z.B. Nägel oder Schrauben usw. achten.
- Bevor Sie den Ein-/Ausschalter betätigen, vergewissern Sie sich, ob das Sägeblatt richtig montiert ist und bewegliche Teile leichtgängig sind.

### **5.2 Säge aufbauen (Abb. 2, 3, 6)**

Die Werkstückauflagen (21) müssen eingesteckt und mit den Feststellgriffen (25) festgezogen werden.

Der Spänefangsack (14) wird durch Spreizen des Metallrings an der Öffnung auf die Austrittsöffnung (30) der Kappsäge gesteckt. Sobald der Metallring in seiner Ausgangsform ist, ist der Spänefangsack sicher montiert.

### 5.3 Säge einstellen. (Abb. 1/2)

- Zum Verstellen des Drehtisches (8) den Feststellgriff (10) um ca. 2 Umdrehungen lockern, um den Drehtisch zu entriegeln.
- Der Drehtisch besitzt Raststellungen bei 0°, 15°, 22,5°, 30°, 45°. Sobald der Drehtisch eingerastet ist, muss die Stellung durch Festdrehen des Feststellgriffes (10) zusätzlich fixiert werden.
- Sollten andere Winkelstellungen benötigt werden, so wird der Drehtisch (8) nur über den Feststellgriff (10) fixiert.
- Durch leichtes Drücken des Maschinenkopfes (4) nach unten und gleichzeitiges Herausziehen des Sicherungsbolzens (16), wird die Säge in der unteren Arbeitsstellung entriegelt.
- Maschinenkopf (4) nach oben schwenken.
- Der Maschinenkopf (4) kann durch Lösen des Spannhebels (12) nach links auf max. 45° geneigt werden.
- Netzspannung mit Spannungsangabe auf dem Datenschild auf Übereinstimmung prüfen und Gerät anstecken.

### 5.4 Feinjustierung der Anschlagsschiene (Abb. 8-10)

- Den Maschinenkopf (4) nach unten senken und mit dem Sicherungsbolzen (16) fixieren.
- Den Drehtisch (8) auf 0° Stellung fixieren.
- 90°-Anschlagswinkel (a) zwischen Sägeblatt (5) und Anschlagsschiene (7) anlegen.
- Die vier Justierschrauben (29) lockern, Anschlagsschiene (7) auf 90° zum Sägeblatt (5) einstellen und Justierschrauben (29) wieder festziehen.
- Anschlagswinkel (a) nicht im Lieferumfang enthalten

### 5.5 Feinjustierung des Winkelanschlags für Kappschnitt 90° (Abb. 9, 11)

- Spannhebel (12) lockern.
- 90°-Anschlagswinkel (a) zwischen Sägeblatt (5) und Drehtisch (8) anlegen.
- Kontermutter (28) lockern und die Justierschraube (26) soweit verstellen, bis der Winkel zwischen Sägeblatt (5) und Drehtisch (8) 90° beträgt.
- Um diese Einstellung zu fixieren Kontermutter (28) wieder festziehen.
- Überprüfen Sie abschließend die Position des Zeigers (11) (Abb. 12). Falls erforderlich, Zeiger mit Kreuzschlitzschraubendreher lösen, auf 0°-Position der Winkelskala (15) setzen und Zeiger wieder fixieren.

- Anschlagswinkel (a) und Kreuzschlitzschraubendreher nicht im Lieferumfang enthalten.

### 5.6 Feinjustierung des Winkelanschlags für Gehrungsschnitt 45° (Abb. 10, 12)

- Den Maschinenkopf (4) nach unten senken und mit dem Sicherungsbolzen (16) fixieren.
- Den Drehtisch (8) auf 0° Stellung fixieren.
- Den Spannhebel (12) lösen und mit dem Handgriff (2) den Maschinenkopf (4) nach links, auf 45° neigen.
- 45°-Anschlagswinkel (b) zwischen Sägeblatt (5) und Drehtisch (8) anlegen.
- Kontermutter (28) lockern und Justierschraube (27) soweit verstellen, bis der Winkel zwischen Sägeblatt (5) und Drehtisch (8) genau 45° beträgt.
- Kontermutter wieder festziehen um diese Einstellung zu fixieren.
- Anschlagswinkel (b) nicht im Lieferumfang enthalten.

## 6. Betrieb

**Warnung!** Die verschiebbare Anschlagsschiene (24) muss für 90° - Kappschnitte in der inneren Position fixiert werden:

- Öffnen Sie den Feststellgriff für die verschiebbare Anschlagsschiene (19) und schieben Sie die verschiebbare Anschlagsschiene nach innen.
- Die verschiebbare Anschlagsschiene (24) muss so weit vor der innersten Position arretiert werden, dass der Abstand zwischen Anschlagsschiene (24) und Sägeblatt (5) maximal 5mm beträgt.
- Prüfen Sie vor dem Schnitt, dass zwischen der Anschlagsschiene und dem Sägeblatt keine Kollision möglich ist.
- Feststellgriff (19) wieder anziehen.

**Warnung!** Die verschiebbare Anschlagsschiene (24) muss für 0°-45° Gehrungsschnitte (bei geneigtem Maschinenkopf (4) oder Drehtisch mit Winkleinstellung) in einer äußeren Position fixiert werden:

- Öffnen Sie den Feststellgriff für die verschiebbare Anschlagsschiene (19) und schieben Sie die verschiebbare Anschlagsschiene nach außen.
- Die verschiebbare Anschlagsschiene (24) muss so weit vor der innersten Position arretiert werden, dass der Abstand zwischen

Anschlagschiene (24) und Sägeblatt (5) maximal 5mm beträgt.

- Prüfen Sie vor dem Schnitt, dass zwischen der Anschlagschiene und dem Sägeblatt keine Kollision möglich ist.
- Feststellgriff (19) wieder anziehen.

### 6.1 Kappschnitt 90° und Drehtisch 0° (Abb. 1)

- Legen Sie das zu schneidende Holz an die Anschlagschiene (7 bzw. 24) und auf den Drehtisch (8).
- Das Material mit der Spannvorrichtung (22) auf dem feststehenden Säge Tisch (9) feststellen, um ein Verschieben während des Schneidvorgangs zu verhindern.
- Die Säge wird durch Drücken des Entriegelungsknopfes (1) und des Ein-/ Ausschalters (3) eingeschaltet.
- Nach dem Einschalten der Säge abwarten, bis das Sägeblatt (5) seine maximale Drehzahl erreicht hat.
- Maschinenkopf (4) mit dem Handgriff (2) gleichmäßig und mit leichtem Druck nach unten durch das Werkstück bewegen.
- Nach Beendigung des Sägevorgangs Maschinenkopf wieder in die obere Ruhelage bringen und Ein-/ Ausschalter (3) loslassen.
- Warnung! Durch die Rückholfeder schlägt die Maschine automatisch nach oben, d.h. Handgriff (2) nach Schnittende nicht loslassen, sondern Maschinenkopf langsam und unter leichtem Gegendruck nach oben bewegen.

### 6.2 Kappschnitt 90° und Drehtisch 0°- 45° (Abb. 13)

Mit der Kappsäge können Schrägschnitte nach links und rechts von 0°-45° zur Anschlagschiene ausgeführt werden.

- Maschinenkopf (4) in die obere Stellung bringen.
- Den Drehtisch (8) durch Lockern des Feststellgriffes (10) lösen.
- Mit dem Handgriff (2) den Drehtisch (8) auf den gewünschten Winkel einstellen.
- Den Feststellgriff (10) wieder festziehen um Drehtisch (8) zu fixieren.
- Schnitt wie unter Punkt 6.1 beschrieben ausführen.

### 6.3 Gehrungsschnitt 0°- 45° und Drehtisch 0° (Abb. 14)

Mit der Kappsäge können Gehrungsschnitte nach links von 0°- 45° zur Arbeitsfläche ausgeführt werden.

- Maschinenkopf (4) in die obere Stellung bringen.
- Den Drehtisch (8) auf 0° Stellung fixieren.
- Spannhebel (12) lösen und mit dem Handgriff (2) den Maschinenkopf (4) nach links neigen, bis der Zeiger (11) auf das gewünschte Winkelmaß der Skala (15) zeigt.
- Spannhebel (12) wieder festziehen und Schnitt wie unter Punkt 6.1 beschrieben durchführen.

### 6.4 Gehrungsschnitt 0°- 45° und Drehtisch 0°- 45° (Abb. 15)

Mit der Kappsäge können Gehrungsschnitte nach links von 0°- 45° zur Arbeitsfläche und gleichzeitig 0°- 45° zur Anschlagschiene ausgeführt werden (Doppelgehrungsschnitt).

- Maschinenkopf (4) in die obere Stellung bringen.
- Den Drehtisch (8) durch Lockern des Feststellgriffes (10) lösen.
- Mit dem Handgriff (2) den Drehtisch (8) auf den gewünschten Winkel einstellen (siehe hierzu auch Punkt 6.2).
- Den Feststellgriff (10) wieder festziehen um Drehtisch zu fixieren.
- Spannhebel (12) lösen und mit dem Handgriff (2) den Maschinenkopf (4) nach links, auf das gewünschte Winkelmaß neigen (siehe hierzu auch Punkt 6.3).
- Spannhebel (12) wieder festziehen.
- Schnitt wie unter Punkt 6.1 beschrieben ausführen.

### 6.5 Spänefangsack (Abb. 2)

Die Säge ist mit einem Fangsack (14) für Späne ausgestattet.

Der Spänefangsack (14) kann über den Reißverschluss auf der Unterseite entleert werden.

### 6.6 Austausch des Sägeblatts (Abb. 4-7)

- Vor Austausch des Sägeblattes: Netzstecker ziehen!
- Tragen Sie beim Sägeblattwechsel Handschuhe, um Verletzungen zu vermeiden!
- Schwenken Sie den Maschinenkopf (4) nach oben.
- Drücken Sie mit einer Hand die Sägewellen sperre (13) und setzen Sie mit der anderen Hand den Innensechskantschlüssel (20) auf

die Flanschschaube (31). Nach max. einer Umdrehung rastet die Sägewellensperre (13) ein.

- Jetzt mit etwas mehr Kraftaufwand Flanschschaube (31) im Uhrzeigersinn lösen.
- Drehen Sie die Flanschschaube (31) ganz heraus und nehmen Sie die Unterlegscheibe (32) sowie den Außenflansch (33) ab.
- Das Sägeblatt (5) vom Innenflansch abnehmen und nach unten herausziehen. Dazu den Sägeblattschutz (6) nach oben bewegen, dass das Sägeblatt zugänglich ist.
- Flanschschaube (31), Unterlegscheibe (32), Außenflansch (33) und Innenflansch sorgfältig reinigen.
- Das neue Sägeblatt (5) in umgekehrter Reihenfolge wieder einsetzen und festziehen.
- Achtung! Die Schnittrichtung der Zähne d.h. die Drehrichtung des Sägeblattes (5), muss mit der Richtung des Pfeils auf dem Gehäuse übereinstimmen.
- Bevor Sie mit der Säge weiter arbeiten, ist die Funktionsfähigkeit der Schutzeinrichtungen zu prüfen.
- Warnung! Nach jedem Sägeblattwechsel prüfen, ob der Sägeblattschutz (6) nach den Anforderungen öffnet und wieder schließt. Zusätzlich prüfen, ob das Sägeblatt (5) frei in dem Sägeblattschutz (6) läuft.
- Warnung! Nach jedem Sägeblattwechsel prüfen, ob das Sägeblatt in senkrechter Stellung sowie auf 45° gekippt, frei in der Tischeinlage (23) läuft.
- Warnung! Eine verschlissene oder beschädigte Tischeinlage (23) muss umgehend ausgetauscht werden. Öffnen Sie dazu die Kreuzschlitzschrauben in der Tischeinlage (23) und nehmen Sie die Tischeinlage aus dem feststehenden Sägetisch (9) heraus. Montieren Sie die neue Tischeinlage (23) in umgekehrter Reihenfolge.
- Warnung! Das Wechseln und Ausrichten des Sägeblattes (5) muss ordnungsgemäß ausgeführt werden.

## 7. Austausch der Netzanschlussleitung

### Gefahr!

Wenn die Netzanschlussleitung dieses Gerätes beschädigt wird, muss sie durch den Hersteller oder seinen Kundendienst oder eine ähnlich qualifizierte Person ersetzt werden, um Gefährdungen zu vermeiden.

## 8. Reinigung, Wartung und Ersatzteilbestellung

### Gefahr!

Ziehen Sie vor allen Reinigungsarbeiten den Netzstecker.

### 8.1 Reinigung

- Halten Sie Schutzvorrichtungen, Luftschlitz und Motorengehäuse so staub- und schmutzfrei wie möglich. Reiben Sie das Gerät mit einem sauberen Tuch ab oder blasen Sie es mit Druckluft bei niedrigem Druck aus.
- Wir empfehlen, dass Sie das Gerät direkt nach jeder Benutzung reinigen.
- Reinigen Sie das Gerät regelmäßig mit einem feuchten Tuch und etwas Schmierseife. Verwenden Sie keine Reinigungs- oder Lösungsmittel; diese könnten die Kunststoffteile des Gerätes angreifen. Achten Sie darauf, dass kein Wasser in das Geräteinnere gelangen kann. Das Eindringen von Wasser in ein Elektrogerät erhöht das Risiko eines elektrischen Schlages.

### 8.2 Kohlebürsten

Bei übermäßiger Funkenbildung lassen Sie die Kohlebürsten durch eine Elektrofachkraft überprüfen. Achtung! Die Kohlebürsten dürfen nur von einer Elektrofachkraft ausgewechselt werden.

### 8.3 Wartung

- Im Geräteinneren befinden sich keine weiteren zu wartenden Teile.
- Alle beweglichen Teile sind in periodischen Zeitabständen nachzuschmieren.

#### 8.4 Ersatzteil- und Zubehörbestellung:

Bei der Ersatzteilbestellung sollten folgende Angaben gemacht werden:

- Typ des Gerätes
- Artikelnummer des Gerätes
- Ident-Nummer des Gerätes
- Ersatzteilnummer des erforderlichen Ersatzteils

Aktuelle Preise und Infos finden Sie unter [www.isc-gmbh.info](http://www.isc-gmbh.info)



**Tipp! Für ein gutes Arbeitsergebnis empfehlen wir hochwertiges Zubehör von **kwb** ! [www.kwb.eu](http://www.kwb.eu)**  
**welcome@kwb.eu**

#### 8.5 Transport

Transportieren Sie die Maschine nur durch Anheben am feststehenden Säge Tisch (9). Verwenden Sie Schutzvorrichtungen wie Sägeblattschutz und Anschlagsschienen niemals zur Handhabung oder Transport.

## 9. Entsorgung und Wiederverwertung

Das Gerät befindet sich in einer Verpackung um Transportschäden zu verhindern. Diese Verpackung ist Rohstoff und ist somit wieder verwendbar oder kann dem Rohstoffkreislauf zurückgeführt werden. Das Gerät und dessen Zubehör bestehen aus verschiedenen Materialien, wie z.B. Metall und Kunststoffe. Defekte Geräte gehören nicht in den Hausmüll. Zur fachgerechten Entsorgung sollte das Gerät an einer geeigneten Sammelstellen abgegeben werden. Wenn Ihnen keine Sammelstelle bekannt ist, sollten Sie bei der Gemeindeverwaltung nachfragen.

## 10. Lagerung

Lagern Sie das Gerät und dessen Zubehör an einem dunklen, trockenen und frostfreiem sowie für Kinder unzugänglichem Ort. Die optimale Lagertemperatur liegt zwischen 5 und 30 °C. Bewahren Sie das Elektrowerkzeug in der Originalverpackung auf.



Nur für EU-Länder

Werfen Sie Elektrowerkzeuge nicht in den Hausmüll!

Gemäß europäischer Richtlinie 2012/19/EU über Elektro- und Elektronik-Altgeräte und Umsetzung in nationales Recht müssen verbrauchte Elektrowerkzeuge getrennt gesammelt werden und einer umweltgerechten Wiederverwertung zugeführt werden.

Recycling-Alternative zur Rücksendeaufforderung:

Der Eigentümer des Elektrogerätes ist alternativ anstelle Rücksendung zur Mitwirkung bei der sachgerechten Verwertung im Falle der Eigentumsaufgabe verpflichtet. Das Altgerät kann hierfür auch einer Rücknahmestelle überlassen werden, die eine Beseitigung im Sinne der nationalen Kreislaufwirtschafts- und Abfallgesetze durchführt. Nicht betroffen sind den Altgeräten beigefügte Zubehörteile und Hilfsmittel ohne Elektrobestandteile.

Der Nachdruck oder sonstige Vervielfältigung von Dokumentation und Begleitpapieren der Produkte, auch auszugsweise, ist nur mit ausdrücklicher Zustimmung der iSC GmbH zulässig.

Technische Änderungen vorbehalten

- Das Produkt erfüllt die Anforderungen der EN 61000-3-11 und unterliegt Sonderanschlußbedingungen. Das heisst, dass eine Verwendung anbeliebigen frei wählbaren Anschlusspunkten nicht zulässig ist.
- Das Gerät kann bei ungünstigen Netzverhältnissen zu vorübergehenden Spannungsschwankungen führen.
- Das Produkt ist ausschließlich zur Verwendung an Anschlußpunkten vorgesehen, die
  - a) eine maximale zulässige Netzimpedanz  $Z_{\text{sys}} = 0,25 + j0,15$  nicht überschreiten, oder
  - b) die eine Dauerstrombelastbarkeit des Netzes von mindestens 100 A je Phase haben.
- Sie müssen als Benutzer sicherstellen, wenn nötig in Rücksprache mit Ihrem Energieversorgungsunternehmen, daß Ihr Anschlußpunkt, an dem Sie das Produkt betreiben möchten, eine der beiden genannten Anforderungen a) oder b) erfüllt.

## Service-Informationen

Wir unterhalten in allen Ländern, welche in der Garantieurkunde benannt sind, kompetente Service-Partner, deren Kontakte Sie der Garantieurkunde entnehmen. Diese stehen Ihnen für alle Service-Belange wie Reparatur, Ersatzteil- und Verschleißteil-Versorgung oder den Bezug von Verbrauchsmaterialien zur Verfügung.

Es ist zu beachten, dass bei diesem Produkt folgende Teile einem gebrauchsgemäßen oder natürlichen Verschleiß unterliegen bzw. folgende Teile als Verbrauchsmaterialien benötigt werden.

Kategorie	Beispiel
Verschleißteile*	Kohlebürsten
Verbrauchsmaterial/ Verbrauchsteile*	Sägeblatt
Fehlteile	

\* nicht zwingend im Lieferumfang enthalten!

Bei Mängel oder Fehlern bitten wir Sie, den Fehlerfall im Internet unter [www.isc-gmbh.info](http://www.isc-gmbh.info) anzumelden. Bitte achten Sie auf eine genaue Fehlerbeschreibung und beantworten Sie dazu in jedem Fall folgende Fragen:

- Hat das Gerät bereits einmal funktioniert oder war es von Anfang an defekt?
- Ist Ihnen vor dem Auftreten des Defektes etwas aufgefallen (Symptom vor Defekt)?
- Welche Fehlfunktion weist das Gerät Ihrer Meinung nach auf (Hauptsymptom)?  
Beschreiben Sie diese Fehlfunktion.

## Garantieurkunde

Sehr geehrte Kundin, sehr geehrter Kunde, unsere Produkte unterliegen einer strengen Qualitätskontrolle. Sollte dieses Gerät dennoch einmal nicht einwandfrei funktionieren, bedauern wir dies sehr und bitten Sie, sich an unseren Servicedienst unter der auf dieser Garantiekarte angegebenen Adresse zu wenden. Gerne stehen wir Ihnen auch telefonisch über die angegebene Servicrufnummer zur Verfügung. Für die Geltendmachung von Garantieansprüchen gilt folgendes:

1. Diese Garantiebedingungen richten sich ausschließlich an Verbraucher, d. h. natürliche Personen, die dieses Produkt weder im Rahmen ihrer gewerblichen noch anderen selbständigen Tätigkeit nutzen wollen. Diese Garantiebedingungen regeln zusätzliche Garantieleistungen, die der u. g. Hersteller zusätzlich zur gesetzlichen Gewährleistung Käufern seiner Neugeräte verspricht. Ihre gesetzlichen Gewährleistungsansprüche werden von dieser Garantie nicht berührt. Unsere Garantieleistung ist für Sie kostenlos.
2. Die Garantieleistung erstreckt sich ausschließlich auf Mängel an einem von Ihnen erworbenen neuen Gerät des u. g. Herstellers, die auf einem Material- oder Herstellungsfehler beruhen und ist nach unserer Wahl auf die Behebung solcher Mängel am Gerät oder den Austausch des Gerätes beschränkt. Bitte beachten Sie, dass unsere Geräte bestimmungsgemäß nicht für den gewerblichen, handwerklichen oder beruflichen Einsatz konstruiert wurden. Ein Garantievertrag kommt daher nicht zustande, wenn das Gerät innerhalb der Garantiezeit in Gewerbe-, Handwerks- oder Industriebetrieben verwendet wurde oder einer gleichzusetzenden Beanspruchung ausgesetzt war.
3. Von unserer Garantie ausgenommen sind:
  - Schäden am Gerät, die durch Nichtbeachtung der Montageanleitung oder aufgrund nicht fachgerechter Installation, Nichtbeachtung der Gebrauchsanleitung (wie durch z.B. Anschluss an eine falsche Netzspannung oder Stromart) oder Nichtbeachtung der Wartungs- und Sicherheitsbestimmungen oder durch Aussetzen des Geräts an anomale Umweltbedingungen oder durch mangelnde Pflege und Wartung entstanden sind.
  - Schäden am Gerät, die durch missbräuchliche oder unsachgemäße Anwendungen (wie z.B. Überlastung des Gerätes oder Verwendung von nicht zugelassenen Einsatzwerkzeugen oder Zubehör), Eindringen von Fremdkörpern in das Gerät (wie z.B. Sand, Steine oder Staub, Transportschäden), Gewaltanwendung oder Fremdeinwirkungen (wie z. B. Schäden durch Herunterfallen) entstanden sind.
  - Schäden am Gerät oder an Teilen des Geräts, die auf einen gebrauchsgemäßen, üblichen oder sonstigen natürlichen Verschleiß zurückzuführen sind.
4. Die Garantiezeit beträgt 24 Monate und beginnt mit dem Kaufdatum des Gerätes. Garantieansprüche sind vor Ablauf der Garantiezeit innerhalb von zwei Wochen, nachdem Sie den Defekt erkannt haben, geltend zu machen. Die Geltendmachung von Garantieansprüchen nach Ablauf der Garantiezeit ist ausgeschlossen. Die Reparatur oder der Austausch des Gerätes führt weder zu einer Verlängerung der Garantiezeit noch wird eine neue Garantiezeit durch diese Leistung für das Gerät oder für etwaige eingebaute Ersatzteile in Gang gesetzt. Dies gilt auch bei Einsatz eines Vor-Ort-Services.
5. Für die Geltendmachung Ihres Garantieanspruches melden Sie bitte das defekte Gerät an unter: [www.isc-gmbh.info](http://www.isc-gmbh.info). Halten Sie bitte den Kaufbeleg oder andere Nachweise Ihres Kaufs des Neugerätes bereit. Geräte, die ohne entsprechende Nachweise oder ohne Typenschild eingeschendet werden, sind von der Garantieleistung aufgrund mangelnder Zuordnungsmöglichkeit ausgeschlossen. Ist der Defekt des Gerätes von unserer Garantieleistung erfasst, erhalten Sie umgehend ein repariertes oder neues Gerät zurück.

Selbstverständlich beheben wir gegen Erstattung der Kosten auch gerne Defekte am Gerät, die vom Garantiumfang nicht oder nicht mehr erfasst sind. Dazu senden Sie das Gerät bitte an unsere Serviceadresse.

Für Verschleiß-, Verbrauchs- und Fehlteile verweisen wir auf die Einschränkungen dieser Garantie gemäß den Service-Informationen dieser Bedienungsanleitung.



Sehr geehrte Kundin, sehr geehrter Kunde,  
um Ihnen noch mehr Service zu bieten, haben Sie die Möglichkeit auf unserem Onlineportal weitere Informationen abzurufen.

Sollten einmal Probleme oder Fragen zu Ihrem Produkt auftreten, können Sie schnell und einfach unter [www.isc-gmbh.info](http://www.isc-gmbh.info) viele Aktionen durchführen. Hier einige Beispiele:

- Ersatzteile bestellen
- Aktuelle Preisauskünfte
- Verfügbarkeiten der Ersatzteile
- Servicestellen Vorort für Benzingeräte
- Defekte Geräte anmelden
- Garantieverlängerungen (nur bei bestimmten Geräten)
- Bestellverfolgung

Wir freuen uns auf Ihren Besuch online unter [www.isc-gmbh.info](http://www.isc-gmbh.info)!

Eine Adresse für alle Fälle!

# www.isc-gmbh.info

ISC

Garantieabwicklung

Produktinfos

Downloads

Ersatzteilservice

Reparatur

Zubehör

Servicepartner

## International Service Center

www.isc-gmbh.info

Telefon: 09951 / 95 920 00 · Telefax: 09951/95 917 00

E-Mail: [info@einhell.de](mailto:info@einhell.de) · Internet: [www.isc-gmbh.info](http://www.isc-gmbh.info)

**ISC GmbH · Eschenstraße 6 · 94405 Landau/Isar (Deutschland)**

## **Table of contents**

1. Safety regulations
2. Layout and items supplied
3. Proper use
4. Technical data
5. Before starting the equipment
6. Operation
7. Replacing the power cable
8. Cleaning, maintenance and ordering of spare parts
9. Disposal and recycling
10. Storage



**Danger!** - Read the operating instructions to reduce the risk of injury



**Caution! Wear ear-muffs.** The impact of noise can cause damage to hearing.



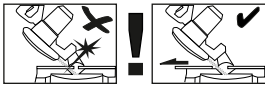
**Caution! Wear a breathing mask.** Dust which is injurious to health can be generated when working on wood and other materials. Never use the device to work on any materials containing asbestos!



**Caution! Wear safety goggles.** Sparks generated during working or splinters, chips and dust emitted by the device can cause loss of sight.



**Caution! Risk of injury!** Do not reach into the running saw blade.



**Warning!** To make miter cuts (with the saw head inclined or the turntable set at an angle), the adjustable stop rail must be fixed at an outer position.

To make 90° crosscuts, the adjustable stop rail must be fixed at the inner position.

**Danger!**

When using the equipment, a few safety precautions must be observed to avoid injuries and damage. Please read the complete operating instructions and safety regulations with due care. Keep this manual in a safe place, so that the information is available at all times. If you give the equipment to any other person, hand over these operating instructions and safety regulations as well. We cannot accept any liability for damage or accidents which arise due to a failure to follow these instructions and the safety instructions.

**1. Safety regulations**

The corresponding safety information can be found in the enclosed booklet.

**Danger!****Read all safety regulations and instructions.**

Any errors made in following the safety regulations and instructions may result in an electric shock, fire and/or serious injury.

**Keep all safety regulations and instructions in a safe place for future use.**

Please note when reading the safety information that this item of equipment does not have the following functions: Motor brake system, carry-handle or laser.

**2. Layout and items supplied****2.1 Layout (Fig. 1-15)**

1. Release button
2. Handle
3. On/Off switch
4. Machine head
5. Saw blade
6. Adjustable blade guard
7. Fixed stop rail
8. Turntable
9. Fixed saw table
10. Locking grip for turntable
11. Pointer
12. Clamping lever
13. Saw shaft lock
14. Sawdust bag
15. Scale
16. Retaining pin
17. Scale (turntable)
18. Pointer (turntable)
19. Locking grip for adjustable stop rail
20. Hexagon key 6mm

21. Workpiece support
22. Clamping device
23. Table insert
24. Adjustable stop rail
25. Locking grip for workpiece supports
26. Adjustment screw for angle stop 90°
27. Adjustment screw for angle stop 45°
28. Lock nut
29. Adjustment screw for stop rail
30. Discharge opening
31. Flange bolt
32. Washer
33. Outer flange

**2.2 Items supplied**

Please check that the article is complete as specified in the scope of delivery. If parts are missing, please contact our service center or the sales outlet where you made your purchase at the latest within 5 working days after purchasing the product and upon presentation of a valid bill of purchase. Also, refer to the warranty table in the service information at the end of the operating instructions.

- Open the packaging and take out the equipment with care.
- Remove the packaging material and any packaging and/or transportation braces (if available).
- Check to see if all items are supplied.
- Inspect the equipment and accessories for transport damage.
- If possible, please keep the packaging until the end of the guarantee period.

**Danger!**

**The equipment and packaging material are not toys. Do not let children play with plastic bags, foils or small parts. There is a danger of swallowing or suffocating!**

- Circular crosscut and miter box saw
- Carbide-tipped saw blade
- Hexagon key 6 mm
- Sawdust bag
- Workpiece support (2x)
- Clamping device
- Original operating instructions
- Safety information

### 3. Proper use

The crosscut and miter saw is designed for cross-cutting wood and wood-type materials which are appropriate for the machine's size. The saw is not designed for cutting firewood.

The equipment is to be used only for its prescribed purpose. Any other use is deemed to be a case of misuse. The user / operator and not the manufacturer will be liable for any damage or injuries of any kind caused as a result of this.

Please note that our equipment has not been designed for use in commercial, trade or industrial applications. Our warranty will be voided if the machine is used in commercial, trade or industrial businesses or for equivalent purposes.

The equipment is to be operated only with suitable saw blades. It is prohibited to use any type of cutting-off wheel.

To use the equipment properly you must also observe the safety information, the assembly instructions and the operating instructions to be found in this manual.

All persons who use and service the equipment have to be acquainted with these operating instructions and must be informed about the equipment's potential hazards. It is also imperative to observe the accident prevention regulations in force in your area. The same applies for the general rules of health and safety at work.

The manufacturer will not be liable for any changes made to the equipment nor for any damage resulting from such changes. Even when the equipment is used as prescribed it is still impossible to eliminate certain residual risk factors. The following hazards may arise in connection with the machine's construction and design:

- Contact with the saw blade in the uncovered saw zone.
- Reaching into the running saw blade (cut injuries).
- Kick-back of workpieces and parts of workpieces.
- Saw blade fracturing.
- Catapulting of faulty carbide tips from the saw blade.
- Damage to hearing if essential ear-muffs are not used.
- Harmful emissions of wood dust when used in closed rooms.

### 4. Technical data

AC motor .....	220-240V ~ 50Hz
Power .....	S1 1400 W / S6 25% 1600 W
Idling speed $n_0$ .....	5000 min <sup>-1</sup>
Carbide saw blade .....	ø 216 x ø 30 x 2.4 mm
Maximum tooth pitch .....	2.8 mm
Number of teeth .....	48
Weight .....	7.1 kg
Pivoting range .....	-47° / 0° / +47°
Miter cut .....	0° to 45° to the left
Saw width at 90° .....	max. 120 x 60 mm
Saw width at 45° .....	max. 80 x 60 mm
Saw width at 2 x 45° (double miter cut) .....	max. 80 x 45 mm
Protection class: .....	II/Ⓜ

Minimum workpiece size: Only ever cut workpieces which are big enough to clamp securely with the clamping device – minimum length 160 mm.

Operating mode S6 25%: Continuous operation with idling (cycle time 10 minutes). To ensure that the motor does not become excessively hot, it may only be operated for 25% of the cycle at the specified rating and must then be allowed to idle for 75% of the cycle.

#### **Danger!**

##### **Noise**

The noise emission values were measured in accordance with EN 62841.

$L_{pA}$ sound pressure level .....	95,5 dB(A)
$K_{pA}$ uncertainty .....	3 dB
$L_{WA}$ sound power level .....	108,5 dB(A)
$K_{WA}$ uncertainty .....	3 dB

##### **Wear ear-muffs.**

The impact of noise can cause damage to hearing.

The stated noise emission values were measured in accordance with a set of standardized criteria and can be used to compare one power tool with another.

The stated noise emission values can also be used to make an initial assessment of exposure.

**Warning:**

The noise emission levels may vary from the level specified during actual use, depending on the way in which the power tool is used, especially the type of workpiece it is used for.

**Keep the noise emissions and vibrations to a minimum.**

- Only use appliances which are in perfect working order.
- Service and clean the appliance regularly.
- Adapt your working style to suit the appliance.
- Do not overload the appliance.
- Have the appliance serviced whenever necessary.
- Switch the appliance off when it is not in use.

**Caution!****Residual risks**

**Even if you use this electric power tool in accordance with instructions, certain residual risks cannot be ruled out. The following hazards may arise in connection with the equipment's construction and layout:**

1. Lung damage if no suitable protective dust mask is used.
2. Damage to hearing if no suitable ear protection is used.
3. Health damage caused by hand-arm vibrations if the equipment is used over a prolonged period or is not properly guided and maintained.

**5. Before starting the equipment**

Before you connect the equipment to the mains supply make sure that the data on the rating plate are identical to the mains data.

**Warning!**

**Always pull the power plug before making adjustments to the equipment.**

**5.1 General information**

- The equipment must be set up where it can stand securely, i.e. it should be bolted to a workbench, a universal base frame or similar.
- All covers and safety devices have to be properly fitted before the equipment is switched on.
- It must be possible for the blade to run freely.
- When working with wood that has been processed before, watch out for foreign bodies such as nails or screws, etc.

- Before you actuate the On/Off switch, make sure that the saw blade is correctly fitted and that the equipment's moving parts run smoothly.

**5.2 Assembling the saw (Fig. 2, 3, 6)**

The workpiece supports (21) must be inserted and tightened using the locking grip (25).

To fit the sawdust bag (14) to the discharge opening (30) on the crosscut saw, spread the metal ring apart on the opening. When the metal ring is back in its original shape, the sawdust bag is held securely in position.

**5.3 Adjusting the saw (Fig. 1/2)**

- To adjust the turntable (8), loosen the locking grip (10) by approx. 2 turns, which frees the turntable.
- The turntable has locking points at angles of 0°, 15°, 22.5°, 30°, 45°. Once the turntable is engaged, the setting must be additionally secured by tightening the locking grip (10).
- If different angle settings are required, the turntable (8) may be secured in position using only the locking grip (10).
- Lightly press the machine head (4) down while at the same time pulling out the retaining pin (16); this causes the saw to move down to the lower working position.
- Swing up the machine head (4).
- When the clamping lever (12) is loosened, you can tilt the machine head (4) to the left by up to 45°.
- Check the mains voltage against the voltage details on the rating plate to ensure they are identical and plug in the machine.

**5.4 Precision adjustment of the stop rail (Fig. 8-10)**

- Lower the machine head (4) and fasten in place with the safety pin (16).
- Fasten the turntable (8) in 0° position.
- Place the 90° stop angle (a) between the blade (5) and the stop rail (7).
- Slacken the four adjustment screws (29), set the stop rail (7) to 90° in relation to the saw blade (5) and retighten the adjustment screws (29).
- No angle stop (a) included.

### 5.5 Precision adjustment of the angle stop for crosscut 90° (Fig. 9, 11)

- Slacken the clamping lever (12).
- Place the 90° angular stop (a) between the blade (5) and the turntable (8).
- Slacken the lock nut (28) and adjust the adjustment screw (26) until the angle between the blade (5) and the turntable (8) equals 90°.
- Retighten the lock nut (28) to secure this setting.
- Finally, check the position of the pointer (11) (Fig. 12). If necessary, release the pointer with a crosstip screwdriver, move to the 0° position of the angle scale (15) and retighten the pointer.
- The angle stop (a) and crosstip screwdriver are not included in the scope of this delivery.

### 5.6 Precision adjustment of the angle stop for miter cut 45° (Fig. 10, 12)

- Lower the machine head (4) and fasten in place with the safety pin (16).
- Fasten the turntable (8) in 0° position.
- Release the clamping lever (12) and tilt the machine head (4) all the way to the left to 45° using the handle (2).
- Place the 45° stop angle (b) between the blade (5) and the turntable (8).
- Slacken the lock nut (28) and adjust the adjustment screw (27) until the angle between the blade (5) and the turntable (8) equals exactly 45°.
- Retighten the lock nut to secure this setting.
- No angle stop (b) included.

## 6. Operation

**Warning!** To make 90° crosscuts, the adjustable stop rail (24) must be fixed at the inner position:

- Undo the locking grip for the adjustable stop rail (19) and push the adjustable stop rail inwards.
- The adjustable stop rail (24) must be fixed far enough in front of the innermost position that the distance between the stop rail (24) and the saw blade (5) amounts to a maximum of 5mm.
- Before making a cut, check that the stop rail and the saw blade cannot collide.
- Tighten the locking grip (19) again.

**Warning!** To make 0°-45° miter cuts (with the machine head (4) inclined or the turntable set at an angle), the adjustable stop rail (24) must be fixed at an outer position.

- Undo the locking grip for the adjustable stop rail (19) and push the adjustable stop rail outwards.
  - The adjustable stop rail (24) must be fixed far enough in front of the innermost position that the distance between the stop rail (24) and the saw blade (5) amounts to a maximum of 5mm.
  - Before making a cut, check that the stop rail and the saw blade cannot collide.
- Tighten the locking grip (19) again.

### 6.1 Crosscut 90° and turntable 0° (Fig. 1)

- Place the piece of wood to be cut at the stop rail (7 and 24) and on the turntable (8).
- Lock the material with the clamping device (22) on the fixed saw table (9) to prevent the material from moving during the cutting operation.
- To turn the saw on, press the release button (1) and the On/Off switch (3).
- When you have switched on the saw, wait until the saw blade (5) has reached maximum speed.
- Use the handle (2) to apply steady and light downward pressure to the machine head (4) to move it down and cut all the way through the workpiece.
- When the cutting operation is completed, move the machine head back to its upper (home) position and release the On/Off switch (3).
- **Warning!** The integral resetting springs will automatically lift the machine head. Do not simply let go of the handle (2) after cutting, but allow the machine head to rise slowly, applying slight counterpressure as it does so.

### 6.2 Crosscut 90° and turntable 0°- 45° (Fig. 13)

The crosscut saw can be used to make right and left angular cuts of 0°- 45° in relation to the stop rail.

- Move the machine head (4) to its upper position.
- Release the turntable (8) by slackening the locking grip (10).
- Set the turntable (8) to the required angle using the handle (2).
- Retighten the locking grip (10) to secure the turntable (8) in place.

- Cut as described in section 6.1.

### 6.3 Miter cut 0° - 45° and turntable 0° (Fig. 14)

The crosscut saw can be used to make miter cuts of 0° - 45° in relation to the work face.

- Move the machine head (4) to its upper position.
- Fasten the turntable (8) in 0° position.
- Release the clamping lever (12) and use the handle (2) to tilt the machine head (4) to the left until the pointer (11) coincides with the required angular setting on the scale (15).
- Retighten the clamping lever (12) and make the cut as described in section 6.1.

### 6.4 Miter cut 0° - 45° and turntable 0° - 45° (Fig. 15)

The crosscut saw can be used to make miter cuts to the left of 0° - 45° in relation to the work face and, at the same time, 0° - 45° in relation to the stop rail (double miter cut).

- Move the machine head (4) to its upper position.
- Release the turntable (8) by slackening the locking grip (10).
- Use the handle (2) to adjust the turntable (8) to the angle required (in this connection see also section 6.2).
- Retighten the locking grip (10) in order to secure the turntable in place.
- Release the clamping lever (12) and use the handle (2) to tilt the machine head (4) to the left until it coincides with the required angular setting (in this connection see also section 6.3).
- Retighten the clamping lever (12).
- Cut as described in section 6.1.

### 6.5 Sawdust bag (Fig. 2)

The saw is equipped with a sawdust bag (14) for sawdust and chips.

The sawdust bag (14) can be emptied by means of a zipper at the bottom.

### 6.6 Changing the saw blade (Fig. 4-7)

- Before changing the saw blade: Pull out the power plug!
- Wear work gloves to prevent injury when changing the saw blade.
- Swing the machine head upwards (4).
- Press the saw shaft lock (13) with one hand while positioning the hexagon key (20) on the flange bolt (31) with the other hand. The saw shaft lock (13) engages after no more than one rotation.

- Now, using a little more force, slacken the flange screw (31) in the clockwise direction.
- Turn the flange screw (31) right out and remove the washer (32) and the outer flange (33).
- Take the blade (5) off the inner flange and pull out downwards. To do so, move the saw blade guard (6) up to enable access to the saw blade.
- Carefully clean the flange screw (31), washer (32), outer flange (33) and inner flange.
- Fit and fasten the new saw blade (5) in reverse order.
- Important! The cutting angle of the teeth, in other words the direction of rotation of the saw blade (5) must coincide with the direction of the arrow on the housing.
- Check to make sure that all safety devices are properly mounted and in good working condition before you begin working with the saw again.
- Warning! Every time that you change the saw blade, check that the saw blade guard (6) opens and closes again in accordance with requirements. Also check that the saw blade (5) spins freely in the saw blade guard (6).
- Warning! Every time that you change the saw blade, check to see that it spins freely in the table insert (23) in both perpendicular and 45° angle settings.
- Warning! You should replace the table insert (23) immediately whenever it is worn or damaged. To do so, undo the Philips screws in the table insert (23) and take the table insert out of the fixed saw table (9). To fit the new table insert (23), proceed in reverse order.
- Warning! The work to change and align the saw blade (5) must be carried out correctly.

## 7. Replacing the power cable

### Danger!

If the power cable for this equipment is damaged, it must be replaced by the manufacturer or its after-sales service or similarly trained personnel to avoid danger.



## 8. Cleaning, maintenance and ordering of spare parts

### Danger!

Always pull out the mains power plug before starting any cleaning work.

### 8.1 Cleaning

- Keep all safety devices, air vents and the motor housing free of dirt and dust as far as possible. Wipe the equipment with a clean cloth or blow it with compressed air at low pressure.
- We recommend that you clean the device immediately each time you have finished using it.
- Clean the equipment regularly with a moist cloth and some soft soap. Do not use cleaning agents or solvents; these could attack the plastic parts of the equipment. Ensure that no water can seep into the device. The ingress of water into an electric tool increases the risk of an electric shock.

### 8.2 Carbon brushes

In case of excessive sparking, have the carbon brushes checked only by a qualified electrician.  
**Danger!** The carbon brushes should not be replaced by anyone but a qualified electrician.

### 8.3 Maintenance

- There are no parts inside the equipment which require additional maintenance.
- Lubricate all moving parts at regular intervals.

### 8.4 Ordering spare parts and accessories

Please provide the following information when ordering spare parts:

- Type of unit
- Article number of the unit
- ID number of the unit
- Spare part number of the required spare part

For our latest prices and information please go to [www.isc-gmbh.info](http://www.isc-gmbh.info)



**Tip! For good results we recommend high-quality accessories from **kwb** !**  
[www.kwb.eu](http://www.kwb.eu)  
[welcome@kwb.eu](mailto:welcome@kwb.eu)

### 8.5 Transport

Transport the machine by lifting it by the fixed saw table (9) only. Never use the safety devices such as the saw blade guard and stop rails for handling or transporting purposes.

## 9. Disposal and recycling

The equipment is supplied in packaging to prevent it from being damaged in transit. The raw materials in this packaging can be reused or recycled. The equipment and its accessories are made of various types of material, such as metal and plastic. Never place defective equipment in your household refuse. The equipment should be taken to a suitable collection center for proper disposal. If you do not know the whereabouts of such a collection point, you should ask in your local council offices.

## 10. Storage

Store the equipment and accessories in a dark and dry place at above freezing temperature. The ideal storage temperature is between 5 and 30 °C. Store the electric tool in its original packaging.



For EU countries only

Never place any electric power tools in your household refuse.

To comply with European Directive 2012/19/EC concerning old electric and electronic equipment and its implementation in national laws, old electric power tools have to be separated from other waste and disposed of in an environment-friendly fashion, e.g. by taking to a recycling depot.

Recycling alternative to the return request:

As an alternative to returning the equipment to the manufacturer, the owner of the electrical equipment must make sure that the equipment is properly disposed of if he no longer wants to keep the equipment. The old equipment can be returned to a suitable collection point that will dispose of the equipment in accordance with the national recycling and waste disposal regulations. This does not apply to any accessories or aids without electrical components supplied with the old equipment.

The reprinting or reproduction by any other means, in whole or in part, of documentation and papers accompanying products is permitted only with the express consent of the iSC GmbH.

Subject to technical changes

- The product meets the requirements of EN 61000-3-11 and is subject to special connection conditions. This means that use of the product at any freely selectable connection point is not allowed.
- Given unfavorable conditions in the power supply the product can cause the voltage to fluctuate temporarily.
- The product is intended solely for use at connection points that
  - a) do not exceed a maximum permitted supply impedance „Z“, or
  - b) have a continuous current-carrying capacity of the mains of at least 100 A per phase.
- As the user, you are required to ensure, in consultation with your electric power company if necessary, that the connection point at which you wish to operate the product meets one of the two requirements, a) or b), named above.

## Service information

We have competent service partners in all countries named on the guarantee certificate whose contact details can also be found on the guarantee certificate. These partners will help you with all service requests such as repairs, spare and wearing part orders or the purchase of consumables.

Please note that the following parts of this product are subject to normal or natural wear and that the following parts are therefore also required for use as consumables.

Category	Example
Wear parts*	Carbon brushes
Consumables*	Saw blade
Missing parts	

\* Not necessarily included in the scope of delivery!

In the event of defects or faults, please register the problem on the internet at [www.isc-gmbh.info](http://www.isc-gmbh.info). Please ensure that you provide a precise description of the problem and answer the following questions in all cases:

- Did the equipment work at all or was it defective from the beginning?
- Did you notice anything (symptom or defect) prior to the failure?
- What malfunction does the equipment have in your opinion (main symptom)? Describe this malfunction.

## Warranty certificate

Dear Customer,

All of our products undergo strict quality checks to ensure that they reach you in perfect condition. In the unlikely event that your device develops a fault, please contact our service department at the address shown on this guarantee card. You can also contact us by telephone using the service number shown. Please note the following terms under which guarantee claims can be made:

1. These guarantee terms apply to consumers only, i.e. natural persons intending to use this product neither for their commercial activities nor for any other self-employed activities. These warranty terms regulate additional warranty services, which the manufacturer mentioned below promises to buyers of its new products in addition to their statutory rights of guarantee. Your statutory guarantee claims are not affected by this guarantee. Our guarantee is free of charge to you.
2. The warranty services cover only defects due to material or manufacturing faults on a product which you have bought from the manufacturer mentioned below and are limited to either the rectification of said defects on the product or the replacement of the product, whichever we prefer.  
Please note that our devices are not designed for use in commercial, trade or professional applications. A guarantee contract will not be created if the device has been used by commercial, trade or industrial business or has been exposed to similar stresses during the guarantee period.
3. The following are not covered by our guarantee:
  - Damage to the device caused by a failure to follow the assembly instructions or due to incorrect installation, a failure to follow the operating instructions (for example connecting it to an incorrect mains voltage or current type) or a failure to follow the maintenance and safety instructions or by exposing the device to abnormal environmental conditions or by lack of care and maintenance.
  - Damage to the device caused by abuse or incorrect use (for example overloading the device or the use of unapproved tools or accessories), ingress of foreign bodies into the device (such as sand, stones or dust, transport damage), the use of force or damage caused by external forces (for example by dropping it).
  - Damage to the device or parts of the device caused by normal or natural wear or tear or by normal use of the device.
4. The guarantee is valid for a period of 24 months starting from the purchase date of the device. Guarantee claims should be submitted before the end of the guarantee period within two weeks of the defect being noticed. No guarantee claims will be accepted after the end of the guarantee period. The original guarantee period remains applicable to the device even if repairs are carried out or parts are replaced. In such cases, the work performed or parts fitted will not result in an extension of the guarantee period, and no new guarantee will become active for the work performed or parts fitted. This also applies if an on-site service is used.
5. To make a claim under the guarantee, please register the defective device at: [www.isc-gmbh.info](http://www.isc-gmbh.info). Please keep your bill of purchase or other proof of purchase for the new device. Devices that are returned without proof of purchase or without a rating plate shall not be covered by the guarantee, because appropriate identification will not be possible. If the defect is covered by our guarantee, then the item in question will either be repaired immediately and returned to you or we will send you a new replacement.

Of course, we are also happy offer a chargeable repair service for any defects which are not covered by the scope of this guarantee or for units which are no longer covered. To take advantage of this service, please send the device to our service address.

Also refer to the restrictions of this warranty concerning wear parts, consumables and missing parts as set out in the service information in these operating instructions.

## Sommaire

1. Consignes de sécurité
2. Description de l'appareil et volume de livraison
3. Utilisation conforme à l'affectation
4. Données techniques
5. Avant la mise en service
6. Commande
7. Remplacement de le câble d'alimentation réseau
8. Nettoyage, maintenance et commande de pièces de rechange
9. Mise au rebut et recyclage
10. Stockage



**Danger!** - Lisez ce mode d'emploi pour diminuer le risque de blessures



**Prudence! Portez une protection de l'ouïe.** L'exposition au bruit peut entraîner une perte de l'ouïe.



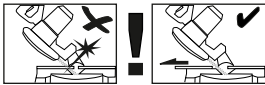
**Prudence! Portez un masque anti-poussière.** Lors de travaux sur du bois et autres matériaux, de la poussière nuisible à la santé peut être dégagée. Ne travaillez pas sur du matériau contenant de l'amiante !



**Prudence! Portez des lunettes de protection.** Les étincelles générées pendant travail ou les éclats, copeaux et la poussière sortant de l'appareil peuvent entraîner une perte de la vue.



**Prudence! Risque de blessure !** Ne mettez pas vos doigts dans la lame en rotation.



**Avertissement !** Le rail de butée mobile doit être fixé à l'extérieur pour les coupes d'onglet (lorsque la tête de scie ou table tournante est inclinée avec un réglage d'angle).

Pour les tronçonnages à 90°, il faut fixer le rail de butée mobile à l'intérieur.

**Danger !**

Lors de l'utilisation d'appareils, il faut respecter certaines mesures de sécurité afin d'éviter des blessures et dommages. Veuillez donc lire attentivement ce mode d'emploi/ces consignes de sécurité. Veuillez à le conserver en bon état pour pouvoir accéder aux informations à tout moment. Si l'appareil doit être remis à d'autres personnes, veillez à leur remettre aussi ce mode d'emploi/ces consignes de sécurité. Nous déclinons toute responsabilité pour les accidents et dommages dus au non-respect de ce mode d'emploi et des consignes de sécurité.

**1. Consignes de sécurité**

Vous trouverez les consignes de sécurité correspondantes dans le cahier en annexe.

**Danger !**

**Veillez lire toutes les consignes de sécurité et instructions.** Tout non-respect des consignes de sécurité et instructions peut provoquer une décharge électrique, un incendie et/ou des blessures graves.

**Conservez toutes les consignes de sécurité et instructions pour une consultation ultérieure.**

Veillez noter lors de l'étude des consignes de sécurité que cet appareil ne dispose pas des fonctions : système de frein moteur, poignée de transport et laser.

**2. Description de l'appareil et volume de livraison****2.1 Description de l'appareil (figure 1-15)**

1. Bouton de déverrouillage
2. Poignée
3. Interrupteur marche/arrêt
4. Tête de la machine
5. Lame de scie
6. Protection de lame de scie mobile
7. Rail de butée fixe
8. Table tournante
9. Table de sciage fixe
10. Poignée de blocage pour table tournante
11. Pointeur
12. Levier de serrage
13. Blocage de l'arbre de scie
14. Sac collecteur de sciures
15. Graduation

16. Boulon de sécurité
17. Graduation (table tournante)
18. Pointeur (table tournante)
19. Poignée de blocage pour rail de butée mobile
20. Clé à six pans 6 mm
21. Support de pièce à usiner
22. Dispositif de serrage
23. Insertion de table
24. Rail de butée mobile
25. Poignée de blocage pour supports de pièce à usiner
26. Vis d'ajustage pour butée en coin 90°
27. Vis d'ajustage pour butée en coin 45°
28. Contre-écrou
29. Vis d'ajustage pour rail de butée
30. Orifice de sortie
31. Vis de bride
32. Rondelle
33. Bride extérieure

**2.2 Volume de livraison**

Veillez contrôler si l'article est complet à l'aide de la description du volume de livraison. S'il manque des pièces, adressez-vous dans un délai de 5 jours maximum après votre achat à notre service après-vente ou au magasin où vous avez acheté l'appareil muni d'une preuve d'achat valable. Veuillez consulter pour cela le tableau des garanties dans les informations service après-vente à la fin du mode d'emploi.

- Ouvrez l'emballage et prenez l'appareil en le sortant avec précaution de l'emballage.
- Retirez le matériel d'emballage tout comme les sécurités d'emballage et de transport (s'il y en a).
- Vérifiez si la livraison est bien complète.
- Contrôlez si l'appareil et ses accessoires ne sont pas endommagés par le transport.
- Conservez l'emballage autant que possible jusqu'à la fin de la période de garantie.

**Danger !**

**L'appareil et le matériel d'emballage ne sont pas des jouets ! Il est interdit de laisser des enfants jouer avec des sacs et des films en plastique et avec des pièces de petite taille. Ils risquent de les avaler et de s'étouffer !**

- Scie à onglet radiale
- Lame de scie à garnissage en métal dur
- Clé à six pans 6 mm
- Sac collecteur de sciures
- Support de pièce à usiner (2x)
- Dispositif de serrage
- Mode d'emploi d'origine

- Consignes de sécurité

### 3. Utilisation conforme à l'affectation

La scie à onglet radiale sert au découpage de bois et de matériaux semblables au bois selon la taille de la machine. La scie ne convient pas au découpage de bois de chauffage.

La machine doit exclusivement être employée conformément à son affectation. Chaque utilisation allant au-delà de cette affectation est considérée comme non conforme. Pour les dommages en résultant ou les blessures de tout genre, le producteur décline toute responsabilité et l'opérateur/l'exploitant est responsable.

Veillez au fait que nos appareils, conformément à leur affectation, n'ont pas été construits, pour être utilisés dans un environnement professionnel, industriel ou artisanal. Nous déclinons toute responsabilité si l'appareil est utilisé professionnellement, artisanalement ou dans des sociétés industrielles, tout comme pour toute activité équivalente.

Seules les lames de scie correspondant au modèle de la machine doivent être utilisées. L'utilisation de meules tronçonneuses quel qu'en soit le modèle est interdite.

Le respect des consignes de sécurité, des instructions de montage et des consignes de service dans le mode d'emploi sont aussi partie intégrante de l'utilisation conforme à l'affectation.

Les personnes commandant la machine et en effectuant la maintenance doivent les connaître et avoir été instruites sur les différents risques possibles. En outre, il faut strictement respecter les règlements de prévention des accidents. Il faut respecter toutes les autres règles des domaines de la médecine du travail et de la technique de sécurité.

Toute modification de la machine entraîne l'annulation de la responsabilité du fabricant, aussi pour les dommages en découplant. Malgré l'emploi conforme à l'affectation, certains facteurs de risque résiduels ne peuvent être complètement supprimés.

En raison de la construction et de la conception de la machine, les risques suivants peuvent apparaître :

- Contact avec la lame de scie dans la zone de la scie non recouverte.
- Toucher la lame de scie en fonctionnement (blessure par coupure)
- Recul de pièces à usiner et de parties de celles-ci.
- Ruptures de lame de scie.
- Expulsion de pièces de métal dur défectueuses de la lame de scie.
- Lésions de l'ouïe si vous n'employez pas la protection auditive nécessaire.
- Émissions nocives de poussière de bois en cas d'utilisation dans des pièces fermées.

### 4. Données techniques

Moteur à courant alternatif ..... 220-240 V ~ 50 Hz  
 Puissance ..... S1 1400 W / S6 25 % 1600 W  
 Vitesse de rotation à vide  $n_0$  ..... 5000 tr/min  
 Lame de scie en métal dur  $\varnothing$  216 x  $\varnothing$  30 x 2,4 mm  
 Largeur de dent maximum ..... 2,8 mm  
 Nombre de dents ..... 48  
 Poids ..... 7,1 kg  
 Zone de pivotement : ..... -47° / 0° / +47°  
 Coupe d'onglet ..... de 0° à 45° vers la gauche  
 Largeur de scie à 90° ..... max. 120 x 60 mm  
 Largeur de scie à 45° ..... max. 80 x 60 mm  
 Largeur de la scie à 2 x 45°  
 (coupe d'onglet double) ..... max. 80 x 45 mm  
 Catégorie de protection : ..... II/III

Taille minimum de la pièce à usiner : Découpez uniquement des pièces qui sont assez grandes pour pouvoir être fixées avec le dispositif de serrage – longueur minimum 160 mm.

Mode de fonctionnement S6 25 % : marche continue avec service discontinu (temps de marche 10 mn). Afin de ne pas faire chauffer le moteur de façon inadmissible, il faut le faire fonctionner pendant 25 % du temps de marche à la puissance nominale indiquée et ensuite 75 % du temps de marche sans charge.

#### **Danger ! Bruit**

Les valeurs de bruit ont été déterminées conformément à EN 62841.



Niveau de pression acoustique $L_{pA}$ ....	95,5 dB(A)
Imprécision $K_{pA}$ .....	3 dB
Niveau de puissance acoustique $L_{WA}$ .....	108,5 dB(A)
Imprécision $K_{WA}$ .....	3 dB

### Portez une protection acoustique.

L'exposition au bruit peut entraîner la perte de l'ouïe.

Les valeurs d'émissions sonores indiquées ont été mesurées selon une méthode d'essai normée et peuvent être utilisées pour comparer un outil électrique avec un autre.

Les valeurs d'émissions sonores indiquées peuvent également être utilisées pour une estimation provisoire de la sollicitation.

### Avertissement :

Les émissions sonores pendant l'utilisation effective de l'outil électrique peuvent différer des valeurs indiquées, en fonction du type d'emploi de l'outil électrique, en particulier du type de pièce usinée.

### Limitez le niveau sonore et les vibrations à un minimum !

- Utilisez exclusivement des appareils en excellent état.
- Entretenez et nettoyez l'appareil régulièrement.
- Adaptez votre façon de travailler à l'appareil.
- Ne surchargez pas l'appareil.
- Faites contrôler l'appareil le cas échéant.
- Mettez l'appareil hors circuit lorsque vous ne l'utilisez pas.

### Prudence !

#### Risques résiduels

**Même en utilisant cet outil électrique conformément aux prescriptions, il reste toujours des risques résiduels. Les dangers suivants peuvent apparaître en rapport avec la construction et le modèle de cet outil électrique :**

1. Lésions des poumons si aucun masque anti-poussière adéquat n'est porté.
2. Déficience auditive si aucun casque anti-bruit approprié n'est porté.
3. Atteintes à la santé issues des vibrations main-bras, si l'appareil est utilisé pendant une longue période ou s'il n'a pas été employé ou entretenu dans les règles de l'art.

## 5. Avant la mise en service

Assurez-vous, avant de connecter la machine, que les données se trouvant sur la plaque de signalisation correspondent bien aux données du réseau.

### Avertissement !

**Enlevez systématiquement la fiche de contact avant de paramétrer l'appareil.**

### 5.1 Généralités

- La machine doit être placée de façon à être bien stable, autrement dit vissée à fond sur un établi, un support fixe universel, ou autre.
- Avant la mise en service, tous les recouvrements et dispositifs de sécurité doivent être montés dans les règles de l'art.
- La lame de scie doit pouvoir tourner sans obstacle.
- Si le bois a déjà été travaillé, faites attention aux corps étrangers comme par exemple les clous ou les vis.
- Avant d'actionner l'interrupteur marche/arrêt, assurez-vous que la lame de scie est correctement montée et que les pièces mobiles le sont sans obstacle.

### 5.2 Montage de la scie (fig. 2, 3, 6)

Les supports de pièce à usiner (21) doivent être enfichés et serrés avec les poignées de blocage (25).

Le sac collecteur de sciures (14) est enfiché sur l'ouverture de sortie (30) de la scie tronçonneuse par écartement de l'anneau métallique au niveau de l'ouverture. Dès que l'anneau métallique est dans sa forme initiale, le sac collecteur de sciures est monté de manière sûre.

### 5.3 Réglage de la scie (fig. 1/2)

- Pour régler la table tournante (8), desserrez la poignée de blocage (10) d'env. deux tours afin de déverrouiller la table tournante.
- La table tournante dispose de positions d'enclenchement à 0°, 15°, 22,5°, 30°, et 45°. Dès que la table tournante est encrannée, il faut fixer en plus la position en tournant à fond la poignée supplémentaire (10).
- Si vous avez besoin d'autres valeurs d'angle, la table tournante (8) se fixe uniquement par le biais de la poignée de blocage (10).
- En appuyant légèrement sur la tête de la machine (4) vers le bas et en retirant simultanément le boulon de sécurité (16), la scie est déverrouillée dans la position de travail

inférieure.

- Pivotez la tête de la machine (4) vers le haut.
- La tête de machine (4) peut être inclinée de max. 45° vers la gauche en desserrant le levier de serrage (12).
- Vérifiez la conformité de la tension secteur avec la tension indiquée sur la plaque signalétique et branchez l'appareil.

#### 5.4 Ajustage de précision du rail de butée (fig. 8-10)

- Baissez la tête de la machine (4) vers le bas et fixez-la avec le boulon de sécurité (16).
- Fixez la table tournante (8) en position 0°.
- Amenez une équerre de butée de 90° (a) entre la lame de scie (5) et le rail de butée (7).
- Desserrez les quatre vis d'ajustage (29), réglez le rail de butée (7) sur 90° vers la lame de scie (5) et resserrez les vis d'ajustage (29) à fond.
- L'équerre de butée (a) n'est pas comprise dans la livraison

#### 5.5 Ajustage de précision de la butée en coin pour tronçonnage à 90° (fig. 9, 11)

- Desserrez le levier de serrage (12).
- Amenez une équerre de butée de 90° (a) entre la lame de scie (5) et la table tournante (8).
- Desserrez le contre-écrou (28) et déplacez la vis d'ajustage (26) jusqu'à ce que l'angle entre la lame de scie (5) et la table tournante (8) soit de 90°.
- Pour fixer ce réglage, serrez à nouveau le contre-écrou (28).
- Pour finir, vérifiez la position du pointeur (11) (fig. 12). Si nécessaire, desserrez le pointeur avec un tournevis cruciforme, amenez-le sur la position 0° de la graduation d'angle (15) et fixez à nouveau le pointeur.
- L'équerre de butée (a) et le tournevis cruciforme ne sont pas compris dans la livraison.

#### 5.6 Ajustage de précision de la butée en coin pour coupe d'onglet à 45° (fig. 10, 12)

- Baissez la tête de la machine (4) vers le bas et fixez-la avec le boulon de sécurité (16).
- Fixez la table tournante (8) en position 0°.
- Desserrez le levier de serrage (12) et inclinez la tête de la machine (4) à l'aide de la poignée (2) vers la gauche sur 45°.
- Amenez une équerre de butée de 45° (b) entre la lame de scie (5) et la table tournante (8).
- Desserrez le contre-écrou (28) et déplacez la vis d'ajustage (27) jusqu'à ce que l'angle entre la lame de scie (5) et la table tournante

(8) soit de 45° exactement.

- Serrez à nouveau le contre-écrou pour fixer ce réglage.
- L'équerre de butée (b) n'est pas comprise dans la livraison.

## 6. Commande

**Avertissement !** Pour le tronçonnage à 90°, il faut fixer le rail de butée mobile (24) à l'intérieur :

- Ouvrez la poignée de blocage pour le rail de butée mobile (19) et poussez le rail de butée mobile vers l'intérieur.
- Le rail de butée mobile (24) doit être bloqué avant la position la plus à l'intérieur de telle manière que l'écart entre rail de butée (24) et lame de scie (5) soit au maximum de 5 mm.
- Vérifiez avant de faire la coupe qu'il n'y ait pas de collision possible entre le rail de butée et la lame de scie.
- Resserrez la poignée de blocage (19).

**Avertissement !** Le rail de butée mobile (24) doit être fixé à l'extérieur pour les coupes d'onglet de 0° à 45° (avec tête de machine (4) inclinée ou table tournante avec réglage d'angle) :

- Ouvrez la poignée de blocage pour le rail de butée mobile (19) et poussez le rail de butée mobile vers l'extérieur.
- Le rail de butée mobile (24) doit être bloqué avant la position la plus à l'intérieur de telle manière que l'écart entre rail de butée (24) et lame de scie (5) soit au maximum de 5 mm.
- Vérifiez avant de faire la coupe qu'il n'y ait pas de collision possible entre le rail de butée et la lame de scie.
- Resserrez la poignée de blocage (19).

#### 6.1 Tronçonnage 90° et table tournante 0° (fig. 1)

- Placez le bois à découper contre le rail de butée (7 ou 24) et sur la table tournante (8).
- Fixez le matériel à l'aide du dispositif de serrage (22) sur la table de sciage fixe (9) afin d'éviter qu'il ne se déplace pendant la coupe.
- La scie se met en circuit en appuyant sur le bouton de déverrouillage (1) et l'interrupteur marche / arrêt (3).
- Après la mise en service de la scie, attendez jusqu'à ce que la lame de la scie (5) ait atteint sa vitesse de rotation maximale.
- Déplacez la tête de la machine (4) à l'aide de la poignée (2) régulièrement et avec une

légère pression vers le bas à travers la pièce à usiner.

- Après avoir terminé la coupe, remplacez la tête de la machine en position haute de repos et relâchez l'interrupteur marche/arrêt (3).
- Avertissement ! Grâce au ressort de rappel, la machine revient automatiquement en haut, autrement dit ne relâchez pas la poignée (2) après la fin de la coupe, déplacez plutôt la tête de la machine lentement et avec une légère contre-pression vers le haut.

### 6.2 Tronçonnage 90° et table tournante 0°-45° (fig. 13)

Avec la scie tronçonneuse, il est possible de réaliser des coupes en biais de 0° à 45° vers la gauche et vers la droite par rapport au rail de butée.

- Amenez la tête de la machine (4) en position haute.
- Desserrez la table tournante (8) en desserrant la poignée de blocage (10).
- Réglez la table tournante (8) sur l'angle souhaité à l'aide de la poignée (2).
- Resserrez à fond la poignée de blocage (10) pour fixer la table tournante (8).
- Réalisez la coupe comme décrit au point 6.1.

### 6.3 Coupe d'onglet 0°- 45° et table tournante 0° (fig. 14)

Avec la scie tronçonneuse, il est possible de réaliser des coupes d'onglet vers la gauche de 0° à 45° par rapport à la surface de travail.

- Amenez la tête de la machine (4) en position haute.
- Fixez la table tournante (8) en position 0°.
- Desserrez le levier de serrage (12) et inclinez la tête de la machine (4) à l'aide de la poignée (2) vers la gauche jusqu'à ce que le pointeur (11) indique l'angle souhaité de la graduation (15).
- Resserrez à fond le levier de serrage (12) et effectuez la coupe comme décrit au point 6.1.

### 6.4 Coupe d'onglet 0°- 45° et table tournante 0°- 45° (fig. 15)

Avec la scie tronçonneuse, il est possible de réaliser des coupes d'onglet vers la gauche de 0° à 45° par rapport à la surface de travail et simultanément de 0° à 45° par rapport au rail de butée (coupe d'onglet double).

- Amenez la tête de la machine (4) en position haute.
- Desserrez la table tournante (8) en desserrant la poignée de blocage (10).
- Réglez la table tournante (8) sur l'angle

souhaité à l'aide de la poignée (2) (cf. aussi à ce propos le point 6.2).

- Resserrez à fond la poignée de blocage (10) pour fixer la table tournante.
- Desserrez le levier de serrage (12) et inclinez la tête de la machine (4) à l'aide de la poignée (2) vers la gauche sur l'angle souhaité de la graduation (cf. aussi à ce propos le point 6.3).
- Resserrez à fond le levier de serrage (12).
- Réalisez la coupe comme décrit au point 6.1.

### 6.5 Sac collecteur de sciures (fig. 2)

La scie est équipée d'un sac collecteur (14) pour la sciure.

Le sac collecteur de sciures (14) peut être vidé via la fermeture éclair située sur la partie inférieure.

### 6.6 Remplacement de la lame de scie (fig. 4 -7)

- Avant le remplacement de la lame de scie : Débranchez la fiche de contact !
- Lors du remplacement de la lame de scie, portez des gants afin d'éviter toute blessure.
- Faites basculer la tête de la machine (4) vers le haut.
- Appuyez avec une main sur le blocage de l'arbre de scie (13) et avec l'autre main, placez la clé à six pans (20) sur la vis de bride (31). Après un tour au maximum, le dispositif de blocage de l'arbre de scie (13) s'encrante.
- Desserrez à présent, avec un peu plus de force, la vis de bride (31) en la tournant dans le sens des aiguilles d'une montre.
- Tournez la vis de bride (31) pour la sortir complètement et retirez la rondelle (32) ainsi que la bride extérieure (33).
- Enlevez la lame de scie (5) de la bride intérieure et retirez-la vers le bas. Déplacez pour ce faire la protection de lame de scie (6) vers le haut pour que la lame de scie soit accessible.
- Nettoyez minutieusement la vis de bride (31), la rondelle (32), la bride extérieure (33) et la bride intérieure.
- Placez la nouvelle lame de scie (5) en procédant dans l'ordre inverse et serrez à fond.
- Attention ! La coupe en biais des dents autrement dit le sens de rotation de la lame de scie (5) doit correspondre au sens de la flèche sur le carter.
- Avant de continuer à travailler avec la scie, il faut contrôler le bon fonctionnement des dis-

- positifs de protection.
- **Avertissement !** Après chaque changement de lame de scie, vérifiez si la protection de lame de scie (6) s'ouvre et se ferme selon les exigences. Vérifiez en outre si la lame de scie (5) tourne librement dans la protection de lame de scie (6).
- **Avertissement !** Après chaque changement de lame de scie, contrôlez si la lame de scie tourne bien librement dans l'insertion de table (23) en position verticale et inclinée de 45°.
- **Avertissement !** Une insertion de table (23) usée ou endommagée doit être immédiatement remplacée. Desserrez les vis à tête cruciforme de l'insertion de table (23) et retirez l'insertion de table de la table de sciage fixe (9). Montez la nouvelle insertion de table (23) dans l'ordre inverse.
- **Avertissement !** Le remplacement et l'alignement de la lame de scie (5) doivent être réalisés dans les règles de l'art.

## 7. Remplacement de le câble d'alimentation réseau

### **Danger !**

Si le câble d'alimentation réseau de cet appareil est endommagé, il faut la faire remplacer par le producteur ou son service après-vente ou par une personne de qualification semblable afin d'éviter tout risque.

## 8. Nettoyage, maintenance et commande de pièces de rechange

### **Danger !**

Retirez la fiche de contact avant tous travaux de nettoyage.

### 8.1 Nettoyage

- Maintenez les dispositifs de protection, les fentes à air et le carter de moteur aussi propres (sans poussière) que possible. Frottez l'appareil avec un chiffon propre ou soufflez dessus avec de l'air comprimé à basse pression.
- Nous recommandons de nettoyer l'appareil directement après chaque utilisation.
- Nettoyez l'appareil régulièrement à l'aide d'un

chiffon humide et un peu de savon. N'utilisez aucun produit de nettoyage ni détergeant; ils pourraient endommager les pièces en matières plastiques de l'appareil. Veillez à ce qu'aucune eau n'entre à l'intérieur de l'appareil. La pénétration de l'eau dans un appareil électrique augmente le risque de décharge électrique.

### 8.2 Brosses à charbon

Si les brosses à charbon font trop d'étincelles, faites-les contrôler par des spécialistes en électricité.

**Danger !** Seul un(e) spécialiste électricien(ne) est autorisé à remplacer les brosses à charbon.

### 8.3 Maintenance

- Aucune pièce à l'intérieur de l'appareil n'a besoin de maintenance.
- Toutes les parties mobiles doivent être graissées à intervalles périodiques.

### 8.4 Commande de pièces de rechange et d'accessoires :

Veillez indiquer ce qui suit pour toute commande de pièces de rechange ;

- Type de l'appareil
- Référence de l'appareil
- Numéro d'identification de l'appareil
- Numéro de la pièce de rechange requise

Vous trouverez les prix et informations actuelles à l'adresse [www.isc-gmbh.info](http://www.isc-gmbh.info)



**Astuce ! Pour un bon résultat, nous recommandons les accessoires haut de gamme de **kwb** !** [www.kwb.eu](http://www.kwb.eu)  
[welcome@kwb.eu](mailto:welcome@kwb.eu)

### 8.5 Transport

Transportez la machine uniquement en la soulevant par la table de sciage fixe (9). N'utilisez jamais les dispositifs de protection comme le capot de protection de lame de scie et les rails de butée pour la manipulation ou le transport.

## 9. Mise au rebut et recyclage

L'appareil se trouve dans un emballage permettant d'éviter les dommages dus au transport. Cet emballage est une matière première et peut donc être réutilisé ultérieurement ou être réintroduit dans le circuit des matières premières. L'appareil et ses accessoires sont en matériaux divers, comme par ex. des métaux et matières plastiques. Les appareils défectueux ne doivent pas être jetés dans les poubelles domestiques. Pour une mise au rebut conforme à la réglementation, l'appareil doit être déposé dans un centre de collecte approprié. Si vous ne connaissez pas de centre de collecte, veuillez vous renseigner auprès de l'administration de votre commune.

## 10. Stockage

Entreposez l'appareil et ses accessoires dans un endroit sombre, sec et à l'abri du gel tout comme inaccessible aux enfants. La température de stockage optimale est comprise entre 5 et 30 °C. Conservez l'outil électrique dans l'emballage d'origine.



Uniquement pour les pays de l'Union Européenne

Ne jetez pas les outils électriques dans les ordures ménagères!

Selon la norme européenne 2012/19/CE relative aux appareils électriques et systèmes électroniques usés et selon son application dans le droit national, les outils électriques usés doivent être récoltés à part et apportés à un recyclage respectueux de l'environnement.

Possibilité de recyclage en alternative à la demande de renvoi :

Le propriétaire de l'appareil électrique est obligé, en guise d'alternative à un envoi en retour, à contribuer à un recyclage effectué dans les règles de l'art en cas de cessation de la propriété. L'ancien appareil peut être remis à un point de collecte dans ce but. Cet organisme devra l'éliminer dans le sens de la Loi sur le cycle des matières et les

déchets. Ne sont pas concernés les accessoires et ressources fournies sans composants électroniques.

Toute réimpression ou autre reproduction de la documentation et des papiers joints aux produits, même sous forme d'extraits, est uniquement permise une fois l'accord explicite de l'ISC GmbH obtenu.

Sous réserve de modifications techniques

- Le produit répond aux exigences de la norme EN 61000-3-11 et est soumis à des conditions de raccordement spéciales. Autrement dit, il est interdit de l'utiliser sur un point de raccordement au choix.
- L'appareil peut entraîner des variations de tension provisoires lorsque le réseau n'est pas favorable.
- Le produit est exclusivement prévu pour l'utilisation aux points de raccordement
  - a) qui ne dépassent pas une impédance de réseau maximale autorisée de « Z » ou
  - b) qui ont une intensité admissible du courant permanent d'au moins 100 A par phase.
- En tant qu'utilisateur, vous devez vous assurer, si nécessaire en consultant votre entreprise d'électricité locale, que le point de raccordement avec lequel vous voulez exploiter le produit, répond à l'une des deux exigences a) ou b).

## Informations service après-vente

Nous disposons dans tous les pays mentionnés dans le bon de garantie de partenaires de service après-vente compétents dont vous trouverez les coordonnées dans le bon de garantie. Ceux-ci se tiennent à votre disposition pour tout ce qui concerne le service après-vente comme les réparations, l'approvisionnement en pièces de rechange et d'usure ou l'achat de pièces de consommation.

Il faut tenir compte du fait que pour ce produit les pièces suivantes sont soumises à une usure liée à l'utilisation ou à une usure naturelle ou que les pièces suivantes sont nécessaires en tant que consommables.

Catégorie	Exemple
Pièces d'usure*	brosses à charbon
Matériel de consommation/ pièces de consommation*	lame
Pièces manquantes	

\*Pas obligatoirement compris dans la livraison !

En cas de vices ou de défauts, nous vous prions d'enregistrer le cas du défaut sur internet à l'adresse [www.isc-gmbh.info](http://www.isc-gmbh.info). Veuillez donner une description précise du défaut et répondre dans tous les cas aux questions suivantes :

- est-ce que l'appareil a fonctionné une fois ou était-il défectueux dès le départ ?
- avez-vous remarqué quelque chose avant la panne (symptôme avant la panne) ?
- quel est le défaut de fonctionnement de l'appareil à votre avis (symptôme principal) ?  
Décrivez ce défaut de fonctionnement.

## Bon de garantie

Chère cliente, cher client,

nos produits sont soumis à un contrôle de qualité très strict. Si toutefois, il arrivait que cet appareil ne fonctionne pas parfaitement, nous en sommes désolés et nous vous prions de vous adresser à notre service après-vente à l'adresse indiquée sur le bon de garantie. Nous nous tenons également volontiers à votre disposition par téléphone au numéro de service après-vente indiqué. La garantie est valable dans les conditions suivantes :

1. Ces conditions de garantie s'adressent uniquement à des consommateurs, c'est à dire à des personnes physiques qui ne souhaitent ni utiliser ce produit dans le cadre de leur activité industrielle ou artisanale, ni dans le cadre de toute autre activité indépendante. Les conditions de garantie réglementent les prestations de garantie supplémentaires que le fabricant mentionné ci-dessous promet aux acheteurs de ses appareils en supplément de la prestation de garantie légale. Vos droits légaux en matière de garantie restent inchangés. Notre prestation de garanti est gratuite pour vous.
2. La prestation de garantie s'étend exclusivement aux défauts résultant d'une erreur de fabrication ou de matériau d'un appareil neuf du fabricant mentionné ci-dessous et acheté par vos soins. La prestation de garantie se limite selon notre décision soit à la résolution de tels défauts sur l'appareil, soit à l'échange de l'appareil.

Veillez au fait que nos appareils, conformément au règlement, n'ont pas été conçus pour être utilisés dans un environnement professionnel, industriel ou artisanal. Il n'y a donc pas de contrat de garantie quand l'appareil a été utilisé professionnellement, artisanalement ou par des sociétés industrielles ou exposé à une sollicitation semblable pendant la durée de la garantie.

3. Sont exclus de notre garantie :
  - les dommages liés au non-respect des instructions de montage ou en raison d'une installation incorrecte, au non-respect du mode d'emploi (en raison par ex. du branchement de l'appareil sur la tension de réseau ou le type de courant incorrect), au non-respect des dispositions de maintenance et de sécurité ou résultant d'une exposition de l'appareil à des conditions environnementales anormales ou d'un manque d'entretien et de maintenance.
  - les dommages résultant d'une utilisation abusive ou non conforme (comme par ex. une surcharge de l'appareil ou une utilisation d'outils ou d'accessoires non autorisés), de la pénétration d'objets étrangers dans l'appareil (comme par ex. du sable, des pierres ou de la poussière), de l'utilisation de la force ou de la violence (comme par ex. les dommages liés aux chutes).
  - les dommages sur l'appareil ou des parties de l'appareil résultant de l'usure normale liée à l'utilisation de l'appareil ou de toute autre usure naturelle.
4. La durée de garantie est de 24 mois et débute à la date d'achat de l'appareil. Les droits à la garantie doivent être revendiqués avant l'expiration de la durée de garantie dans un délai de deux semaines après avoir constaté le défaut. La revendication de droits à la garantie après expiration de la durée de garantie est exclue. La réparation ou l'échange de l'appareil n'entraîne ni une extension de la durée de garantie ni le début d'une nouvelle durée de garantie pour cet appareil ou toute autre pièce de rechange installée sur l'appareil. Cela est valable également dans le cas d'une intervention du service après-vente à domicile.
5. Pour faire valoir vos droits à la garantie, veuillez enregistrer l'appareil défectueux à l'adresse suivante : [www.isc-gmbh.info](http://www.isc-gmbh.info). Veuillez garder à disposition la preuve d'achat ou tout autre justificatif de l'achat de votre nouvel appareil. Les appareils envoyés sans les justificatifs correspondants ou sans plaque signalétique sont exclus de la prestation de garantie en raison de l'impossibilité de les enregistrer. Si le défaut de l'appareil est inclut dans la garantie, vous recevrez sans délai un appareil réparé ou un nouvel appareil.

Bien entendu, nous réparons volontiers les défauts de votre appareil qui ne sont pas ou plus compris dans l'étendue de la garantie contre le remboursement des frais de réparation. Pour cela, veuillez envoyer l'appareil à notre adresse de service après-vente.

Pour les pièces d'usure, de consommation et manquantes, nous renvoyons aux restrictions de cette garantie conformément aux informations du service après-vente de ce mode d'emploi.

## Indice

1. Avvertenze sulla sicurezza
2. Descrizione dell'apparecchio ed elementi forniti
3. Utilizzo proprio
4. Caratteristiche tecniche
5. Prima della messa in esercizio
6. Uso
7. Sostituzione del cavo di alimentazione
8. Pulizia, manutenzione e ordinazione dei pezzi di ricambio
9. Smaltimento e riciclaggio
10. Conservazione





**Pericolo!** - Per ridurre il rischio di lesioni leggete le istruzioni per l'uso



**Attenzione! Portate cuffie antirumore.** L'effetto del rumore può causare la perdita dell'udito.



**Attenzione! Mettete una maschera antipolvere.** Facendo lavori su legno o altri materiali si può creare della polvere nociva alla salute. Non lavorate materiale contenente amianto!



**Attenzione! Indossate gli occhiali protettivi.** Scintille create durante il lavoro o schegge, trucioli e polveri scaraventate fuori dall'apparecchio possono causare la perdita della vista.



**Attenzione! Pericolo di lesioni!** Non mettete le mani sulla lama in movimento.



**Avvertimento!** Per bisellature (con testa della troncatrice inclinata o piano girevole fissato con inclinazione) la barra di battuta scorrevole deve essere fissata in una posizione esterna.  
Per troncature a 90° la barra di battuta scorrevole deve essere fissata nella posizione interna.

## Pericolo!

Nell'usare gli apparecchi si devono rispettare diverse avvertenze di sicurezza per evitare lesioni e danni. Quindi leggete attentamente queste istruzioni per l'uso/le avvertenze di sicurezza. Conservate bene le informazioni per averle a disposizione in qualsiasi momento. Se date l'apparecchio ad altre persone, consegnate queste istruzioni per l'uso/le avvertenze di sicurezza insieme all'apparecchio. Non ci assumiamo alcuna responsabilità per incidenti o danni causati dal mancato rispetto di queste istruzioni e delle avvertenze di sicurezza.

## 1. Avvertenze sulla sicurezza

Le relative avvertenze di sicurezza si trovano nell'opuscolo allegato.

### Pericolo!

**Leggete tutte le avvertenze di sicurezza e le istruzioni.** Dimenticanze nel rispetto delle avvertenze di sicurezza e delle istruzioni possono causare scosse elettriche, incendi e/o gravi lesioni.

**Conservate tutte le avvertenze e le istruzioni per eventuali necessità future.**

Per la corretta comprensione delle avvertenze di sicurezza, tenete presente che questo apparecchio non dispone delle seguenti funzioni: sistema freno motore, maniglia di trasporto e laser.

## 2. Descrizione dell'apparecchio ed elementi forniti

### 2.1 Descrizione dell'apparecchio (Fig. 1-15)

1. Pulsante di sblocco
2. Impugnatura
3. Interruttore ON/OFF
4. Testa dell'apparecchio
5. Lama
6. Coprilama mobile
7. Barra di battuta fissa
8. Piano girevole
9. Piano di lavoro fisso
10. Manopola di arresto per piano girevole
11. Indicatore
12. Leva di bloccaggio
13. Bloccaggio dell'albero della troncatrice
14. Sacco di raccolta trucioli
15. Scala graduata
16. Perno di sicurezza
17. Scala graduata (piano girevole)

18. Indicatore (piano girevole)
19. Manopola di arresto per la barra di battuta scorrevole
20. Chiave a brugola 6mm
21. Superficie di appoggio
22. Dispositivo di serraggio
23. Insert
24. Barra di battuta scorrevole
25. Manopola di arresto per superfici di appoggio
26. Vite di regolazione per la guida angolare di 90°
27. Vite di regolazione per la guida angolare di 45°
28. Controdado
29. Vite di regolazione per la barra di battuta
30. Apertura di uscita
31. Vite della flangia
32. Rosetta
33. Flangia esterna

### 2.2 Elementi forniti

Verificate che l'articolo sia completo sulla base degli elementi forniti descritti. In caso di parti mancanti, rivolgetevi al nostro Centro Servizio Assistenza o al punto vendita in cui avete acquistato l'apparecchio presentando un documento di acquisto valido entro e non oltre i 5 giorni lavorativi dall'acquisto dell'articolo. Al riguardo fate attenzione alla Tabella Garanzia nelle informazioni sul Servizio Assistenza alla fine delle istruzioni.

- Aprite l'imballaggio e togliete con cautela l'apparecchio dalla confezione.
- Togliete il materiale d'imballaggio e anche i fermi di trasporto / imballo (se presenti).
- Controllate che siano presenti tutti gli elementi forniti.
- Verificate che l'apparecchio e gli accessori non presentino danni dovuti al trasporto.
- Se possibile, conservate l'imballaggio fino alla scadenza della garanzia.

### Pericolo!

**L'apparecchio e il materiale d'imballaggio non sono giocattoli! I bambini non devono giocare con sacchetti di plastica, film e piccoli pezzi! Sussiste pericolo di ingerimento e soffocamento!**

- Troncatrice
- Lama riportata in metallo duro
- Chiave a brugola 6 mm
- Sacco di raccolta trucioli
- Superficie di appoggio (2 pz.)
- Dispositivo di serraggio
- Istruzioni per l'uso originali

- Avvertenze di sicurezza

### 3. Utilizzo proprio

La troncatrice serve a tagliare legno e materiali simili al legno in conformità alle dimensioni dell'apparecchio. La troncatrice non è adatta per tagliare legna da ardere.

L'apparecchio deve venire usato solamente per lo scopo a cui è destinato. Ogni altro tipo di uso che esuli da quello previsto non è un uso conforme. L'utilizzatore/l'operatore, e non il costruttore, è responsabile dei danni e delle lesioni di ogni tipo che ne risultino.

Tenete presente che i nostri apparecchi non sono stati costruiti per l'impiego professionale, artigianale o industriale. Non ci assumiamo alcuna garanzia quando l'apparecchio viene usato in imprese commerciali, artigianali o industriali, o in attività equivalenti.

Devono essere usate soltanto lame circolari adatte all'apparecchio. È vietato l'utilizzo di dischi troncatrici di ogni tipo.

Anche il rispetto delle avvertenze di sicurezza nonché delle istruzioni di montaggio e delle avvertenze per l'uso contenute nelle presenti istruzioni rientra nell'uso corretto.

Le persone che usano l'apparecchio e che si occupano della manutenzione devono conoscere l'apparecchio e gli eventuali pericoli. Inoltre si devono rispettare scrupolosamente le norme antinfortunistiche vigenti. Devono essere altresì rispettate ulteriori regole generali di medicina del lavoro e di sicurezza.

Le modifiche all'apparecchio escludono completamente ogni responsabilità del costruttore e ogni danno che ne derivi. Anche nel caso di uso proprio, non si possono escludere completamente determinati fattori di rischio residuo.

In considerazione del funzionamento e della struttura dell'apparecchio si potrebbero presentare i seguenti punti:

- Contatto con la lama nella zona non coperta.
- Impigliamento nella lama in movimento (lesioni da taglio).
- Contraccolpo di pezzi da lavorare e loro frammenti.
- Rotture della lama.
- Pezzi della lama difettosi in metallo duro scagliati all'intorno.

gliati all'intorno.

- Danni all'udito se non si indossano le cuffie antirumore necessarie.
- Emissioni nocive di polveri di legno in caso di impiego in locali chiusi.

### 4. Caratteristiche tecniche

Motore a corrente alternata .....220-240V ~ 50Hz  
 Potenza ..... S1 1400 Watt / S6 25% 1600 Watt  
 Numero di giri al minimo  $n_0$  .....5000 min<sup>-1</sup>  
 Lama in metallo duro ..... $\varnothing 216 \times \varnothing 30 \times 2,4$  mm  
 Larghezza massima dei denti: ..... 2,8 mm  
 Numero dei denti ..... 48  
 Peso.....7,1 kg  
 Campo di angolazione ..... -47° / 0° / +47°  
 Bisellatura ..... da 0° a 45° verso sinistra  
 Larghezza di taglio a 90° ..... max. 120 x 60 mm  
 Larghezza di taglio a 45° ..... max. 80 x 60 mm  
 Larghezza di taglio per 2 x 45°  
 (bisellatura doppia) ..... max. 80 x 45 mm  
 Grado di protezione: ..... II/□

Dimensioni minime del pezzo da lavorare: tagliate solo pezzi abbastanza grandi per essere fissati con l'apposito dispositivo – lunghezza minima di 160 mm.

Modalità operativa S6 25%: funzionamento continuato con sollecitazione intermittente (durata di ciclo 10 min). Per non surriscaldare eccessivamente il motore, esso può essere fatto funzionare con la potenza nominale indicata per il 25% della durata del ciclo e poi deve continuare a funzionare senza carico per il 75% della durata del ciclo.

#### Pericolo!

#### Rumore

I valori del rumore sono stati rilevati secondo la norma EN 62841.

Livello di pressione acustica  $L_{pA}$  ..... 95,5 dB (A)  
 Incertezza  $K_{pA}$  ..... 3 dB  
 Livello di potenza acustica  $L_{WA}$  ..... 108,5 dB (A)  
 Incertezza  $K_{WA}$  ..... 3 dB

#### Portate cuffie antirumore.

L'effetto del rumore può causare la perdita dell'udito.

I valori di emissione dei rumori indicati sono stati

misurati secondo un metodo di prova normalizzato e possono essere usati per il confronto tra elettrotensili di marchi diversi.

I valori di emissione dei rumori indicati possono essere usati anche per una valutazione preliminare delle sollecitazioni.

#### **Avvertimento:**

Le emissioni di rumori durante l'utilizzo effettivo dell'elettrotensile possono variare dai valori indicati a seconda del modo in cui l'elettrotensile viene utilizzato, in particolare a seconda del tipo di pezzo lavorato.

#### **Limitate al minimo lo sviluppo di rumore e le vibrazioni!**

- Utilizzate soltanto apparecchi in perfetto stato.
- Eseguite regolarmente la manutenzione e la pulizia dell'apparecchio.
- Adattate il vostro modo di lavorare all'apparecchio.
- Non sovraccaricate l'apparecchio.
- Fate eventualmente controllare l'apparecchio.
- Spegnete l'apparecchio se non lo utilizzate.

#### **Attenzione!**

##### **Rischi residui**

**Anche se questo elettrotensile viene utilizzato secondo le norme, continuano a sussistere rischi residui. In relazione alla struttura e al funzionamento di questo elettrotensile potrebbero presentarsi i seguenti pericoli:**

1. Danni all'apparato respiratorio nel caso in cui non venga indossata una maschera antipolvere adeguata.
2. Danni all'udito nel caso in cui non vengano indossate cuffie antirumore adeguate.
3. Danni alla salute derivanti da vibrazioni mano-braccio se l'apparecchio viene utilizzato a lungo, non viene tenuto in modo corretto o se la manutenzione non è appropriata.

## **5. Prima della messa in esercizio**

Prima di inserire la spina nella presa di corrente assicuratevi che i dati sulla targhetta di identificazione corrispondano a quelli di rete.

#### **Avvertenza!**

**Staccate sempre la spina di alimentazione prima di ogni impostazione all'utensile.**

#### **5.1 Indicazioni generali**

- L'apparecchio deve venire installato in posizione stabile, cioè deve essere avvitato su un banco di lavoro, su un basamento universale o su un dispositivo simile.
- Prima della messa in esercizio devono essere regolarmente montati tutti i dispositivi di sicurezza e le coperture.
- La lama deve potersi muovere liberamente.
- In caso di legno già lavorato, controllate che non presenti corpi estranei come per es. chiodi o viti, ecc.
- Prima di azionare l'interruttore ON/OFF accertatevi che la lama sia montata correttamente e che le parti mobili possano muoversi liberamente.

#### **5.2 Montaggio della troncatrice (Fig. 2, 3, 6)**

Le superfici di appoggio (21) devono essere inserite e serrate con le manopole di arresto (25).

Il sacco di raccolta trucioli (14) viene inserito sull'apertura di uscita (30) della troncatrice allargando l'anello di metallo sull'apertura. Il sacco di raccolta trucioli è montato in modo sicuro quando l'anello di metallo torna alla sua forma originale.

#### **5.3 Regolazione della troncatrice. (Fig. 1/2)**

- Per regolare il piano girevole (8) allentate di ca. 2 giri la manopola di arresto (10) e sbloccate il piano girevole.
- Il piano girevole dispone di posizioni di arresto a 0°, 15°, 22,5°, 30°, 45°. Non appena il piano girevole è scattato in posizione, lo si deve inoltre bloccare serrando la manopola di arresto (10).
- Se fossero necessarie altre inclinazioni, fissate il piano girevole (8) solo con la manopola di arresto (10).
- Premendo leggermente verso il basso la testa dell'apparecchio (4) e contemporaneamente sfilando il perno di sicurezza (16) si sblocca la troncatrice nella posizione inferiore di lavoro.
- Ribaltate verso l'alto la testa dell'apparecchio (4).
- La testa dell'apparecchio (4) può venire inc-

linata verso sinistra per un max. di 45° allentando la leva di bloccaggio (12).

- Verificate che la tensione di rete corrisponda alle indicazioni riportate sulla targhetta e collegate l'apparecchio.

#### 5.4 Regolazione di precisione della barra di battuta (Fig. 8-10)

- Abbassate la testa dell'apparecchio (4) e fissatela con il perno di sicurezza (16).
- Fissate il piano girevole (8) nella posizione a 0°.
- Posizionate la squadra a cappello da 90° (a) tra la lama (5) e la barra di battuta (7).
- Allentate le quattro viti di regolazione (29), regolate la barra di battuta (7) a 90° rispetto alla lama (5) e serrate di nuovo le viti di regolazione (29).
- La squadra a cappello (a) non è compresa tra gli elementi forniti.

#### 5.5 Regolazione di precisione della guida angolare per troncatura a 90° (Fig. 9, 11)

- Allentate la leva di bloccaggio (12).
- Posizionate la squadra a cappello da 90° (a) tra la lama (5) e il piano girevole (8).
- Allentate il controdado (28) e ruotate le viti di regolazione (26) finché l'angolo tra la lama (5) e il piano girevole (8) sia di 90°.
- Per fissare questa regolazione, serrate di nuovo il controdado (28).
- Controllate infine la posizione dell'indicatore dell'indicatore (11) (Fig. 12). Se necessario, allentate l'indicatore con un cacciavite a stella, mettete la scala graduata per l'inclinazione (15) su 0° e serrate di nuovo l'indicatore.
- La squadra a cappello (a) e il cacciavite a stella non sono compresi tra gli elementi forniti.

#### 5.6 Regolazione di precisione della guida angolare per bisellatura a 45° (Fig. 10, 12)

- Abbassate la testa dell'apparecchio (4) e fissatela con il perno di sicurezza (16).
- Fissate il piano girevole (8) nella posizione a 0°.
- Allentate la leva di bloccaggio (12) e con l'impugnatura (2) inclinate la testa dell'apparecchio (4) su 45° verso sinistra.
- Mettete la squadra a cappello da 45° (b) tra la lama (5) e il piano girevole (8).
- Allentate il controdado (28) e ruotate le viti di regolazione (27) finché l'angolo tra la lama (5) e il piano girevole (8) sia esattamente di 45°.
- Per fissare questa regolazione, serrate di

nuovo il controdado.

- La squadra a cappello (b) non è compresa tra gli elementi forniti.

## 6. Uso

**Avvertimento!** Per troncature a 90° la barra di battuta scorrevole (24) deve essere fissata nella posizione interna:

- Aprite la manopola di arresto per la barra di battuta scorrevole (19) e spingete quest'ultima verso l'interno.
- La barra di battuta scorrevole (24) deve essere bloccata a una distanza tale dalla posizione più interna in modo che tra barra di battuta (24) e lama (5) ci siano al massimo 5mm.
- Prima di effettuare il taglio, controllate che non sia possibile una collisione tra la barra di battuta e la lama.
- Serrate di nuovo la manopola di arresto (19).

**Avvertimento!** Per bisellature da 0°- 45° (con testa dell'apparecchio (4) inclinata o piano girevole fissato con inclinazione) la barra di battuta scorrevole (24) deve essere fissata in una posizione esterna:

- Aprite la manopola di arresto per la barra di battuta scorrevole (19) e spingete quest'ultima verso l'esterno.
- La barra di battuta scorrevole (24) deve essere bloccata a una distanza tale dalla posizione più interna in modo che tra barra di battuta (24) e lama (5) ci siano al massimo 5mm.
- Prima di effettuare il taglio, controllate che non sia possibile una collisione tra la barra di battuta e la lama.
- Serrate di nuovo la manopola di arresto (19).

#### 6.1 Troncatura a 90° e piano girevole a 0° (Fig. 1)

- Appoggiate il pezzo di legno da tagliare alla barra di battuta (7 ovvero 24) e sul piano girevole (8).
- Fissate il materiale con il dispositivo di serraggio (22) sul piano di lavoro fisso (9) per evitarne lo spostamento durante l'operazione di taglio.
- La troncatrice viene inserita premendo contemporaneamente il pulsante di sblocco (1) e l'interruttore principale ON/OFF (3).
- Dopo aver acceso la troncatrice, aspettate che la lama (5) abbia raggiunto il massimo numero di giri.

- Con l'impugnatura (2) spingete verso il basso la testa dell'apparecchio (4) con una leggera pressione e in modo uniforme attraverso il pezzo da tagliare.
- Al termine dell'operazione di taglio riportate la testa dell'apparecchio nella posizione superiore di riposo e mollate l'interruttore di ON/OFF (3).
- Avvertimento! Grazie alla molla di richiamo l'apparecchio ritorna automaticamente in posizione superiore, non mollate perciò l'impugnatura (2) una volta eseguito il taglio, ma muovete lentamente verso l'alto e con una leggera contropressione la testa dell'apparecchio.

### 6.2 Troncatura a 90° e piano girevole tra 0° e 45° (Fig. 13)

Con la troncatrice si possono eseguire tagli obliqui verso sinistra e verso destra tra 0° e 45° rispetto alla barra di battuta.

- Portate la testa dell'apparecchio (4) nella posizione superiore.
- Svitare il piano girevole (8) allentando la manopola di arresto (10).
- Impostate il piano girevole (8) sull'angolo desiderato con l'impugnatura (2).
- Serrate di nuovo la manopola di arresto (10) per fissare il piano girevole (8).
- Eseguite le operazioni di taglio come descritto al punto 6.1.

### 6.3 Bisellatura tra 0° e 45° e piano girevole a 0° (Fig. 14)

Con la troncatrice si possono eseguire bisellature verso sinistra tra 0° e 45° rispetto alla superficie di lavoro.

- Portate la testa dell'apparecchio (4) nella posizione superiore.
- Fissate il piano girevole (8) nella posizione a 0°.
- Allentate la leva di bloccaggio (12) e con l'impugnatura (2) inclinate verso sinistra la testa dell'apparecchio (4) fino a quando l'indicatore (11) si trovi sulla angolo desiderato della scala graduata (15).
- Serrate di nuovo saldamente la leva di bloccaggio (12) ed eseguite il taglio come descritto al punto 6.1.

### 6.4 Bisellatura tra 0° e 45° e piano girevole tra 0° e 45° (Fig. 15)

Con la troncatrice si possono eseguire bisellature verso sinistra tra 0° e 45° rispetto alla superficie di lavoro e contemporaneamente tra 0° e 45° rispetto alla barra di battuta (bisellatura doppia).

- Portate la testa dell'apparecchio (4) nella posizione superiore.
- Svitare il piano girevole (8) allentando la manopola di arresto (10).
- Regolate il piano girevole (8) sull'inclinazione desiderata mediante l'impugnatura (2) (vedi a tal fine anche il punto 6.2).
- Serrate di nuovo la manopola di arresto (10) per fissare il piano girevole.
- Svitare la leva di bloccaggio (12) e con l'impugnatura (2) inclinate verso sinistra la testa dell'apparecchio (4) sull'angolo desiderato (si veda al riguardo anche il punto 6.3).
- Serrate di nuovo la leva di bloccaggio (12).
- Eseguite le operazioni di taglio come descritto al punto 6.1.

### 6.5 Sacco di raccolta trucioli (Fig. 2)

La troncatrice è dotata di un sacco di raccolta (14) per i trucioli.

Il sacco di raccolta trucioli (14) può essere svuotato tramite cerniera nella parte inferiore.

### 6.6 Sostituzione della lama (Fig. 4-7)

- Prima di sostituire la lama: staccate la spina dalla presa di corrente!
- Nel sostituire la lama, indossate i guanti per evitare lesioni!
- Ribaltate verso l'alto la testa dell'apparecchio (4).
- Con una mano premete il bloccaggio dell'albero della troncatrice (13) e con l'altra mano mettete la chiave a brugola (20) sulla vite della flangia (31). Dopo al massimo un giro il bloccaggio dell'albero della troncatrice (13) scatta in posizione.
- Ora con un po' più di forza allentate le vite della flangia (31) in senso orario.
- Svitare completamente le vite della flangia (31) e toglie la rosetta (32) e la flangia esterna (33).
- Staccate la lama (5) dalla flangia interna e sfilatela verso il basso. Per farlo muovete verso l'alto il coprilama (6) di modo che la lama sia accessibile.
- Pulite accuratamente le vite della flangia (31), la rosetta (32), la flangia esterna (33) e la flangia interna.
- Montate la nuova lama (5) nell'ordine inverso

- e serratela.
- **Attenzione!** Le superfici oblique di taglio dei denti, cioè il senso di rotazione della lama (5), devono essere rivolte nel senso della freccia sull'involucro.
- Prima di continuare a lavorare con la troncatrice verificate che i dispositivi di protezione funzionino.
- **Avvertimento!** Dopo ogni sostituzione della lama controllate che il coprilama (6) e si apra e richiuda secondo i requisiti. Controllate inoltre se la lama (5) scorre liberamente all'interno del coprilama (6).
- **Avvertimento!** Dopo ogni sostituzione della lama controllate che questa, sia in posizione verticale che inclinata a 45°, si muova liberamente nell'insert (23).
- **Avvertimento!** Un insert (23) usurato o danneggiato deve essere sostituito immediatamente. A tale scopo aprite le viti con intaglio a croce nell'insert (23) e togliete quest'ultimo dal piano di lavoro fisso (9). Montate il nuovo insert (23) nell'ordine inverso.
- **Avvertimento!** La sostituzione e l'orientamento della lama (5) devono essere eseguiti a regola d'arte.

## 7. Sostituzione del cavo di alimentazione

### **Pericolo!**

Se il cavo di alimentazione di questo apparecchio viene danneggiato deve essere sostituito dal produttore, dal suo servizio di assistenza clienti o da una persona al pari qualificata al fine di evitare pericoli.

## 8. Pulizia, manutenzione e ordinazione dei pezzi di ricambio

### **Pericolo!**

Prima di qualsiasi lavoro di pulizia staccate la spina dalla presa di corrente.

### 8.1 Pulizia

- Tenete il più possibile i dispositivi di protezione, le fessure di aerazione e la carcassa del motore liberi da polvere e sporco. Strofinare l'apparecchio con un panno pulito o soffiare con l'aria compressa a pressione bassa.
- Consigliamo di pulire l'apparecchio subito dopo averlo usato.

- Pulite l'apparecchio regolarmente con un panno asciutto ed un po' di sapone. Non usate detergenti o solventi perché questi ultimi potrebbero danneggiare le parti in plastica dell'apparecchio. Fate attenzione che non possa penetrare dell'acqua nell'interno dell'apparecchio. La penetrazione di acqua in un elettrotensile aumenta il rischio di una scossa elettrica.

### 8.2 Spazzole al carbone

In caso di uno sviluppo eccessivo di scintille fate controllare le spazzole al carbone da un elettricista.

**Pericolo!** Le spazzole al carbone devono essere sostituite solo da un elettricista.

### 8.3 Manutenzione

- All'interno dell'apparecchio non si trovano altre parti sottoposte ad una manutenzione qualsiasi.
- Tutte le parti mobili vanno lubrificate ad intervalli regolari.

### 8.4 Ordinazione di pezzi di ricambio e accessori

In caso di ordinazione di pezzi di ricambio è necessario indicare quanto segue:

- Tipo di apparecchio
- Numero di articolo dell'apparecchio
- Numero di identificazione dell'apparecchio
- Numero del pezzo di ricambio richiesto

Per i prezzi e le informazioni attuali si veda [www.isc-gmbh.info](http://www.isc-gmbh.info)



**Consiglio! Per un buon risultato di lavoro consigliamo gli accessori di qualità di**  
**KWB ! [www.kwb.eu](http://www.kwb.eu)**  
**welcome@kwb.eu**

### 8.5 Trasporto

Trasportate l'apparecchio solo sollevandolo dal piano di lavoro fisso (9). Non utilizzate mai i dispositivi di protezione come coprilama e barre di battuta per maneggiare o trasportare l'apparecchio.

## 9. Smaltimento e riciclaggio

L'apparecchio si trova in un imballaggio per evitare i danni dovuti al trasporto. Questo imballaggio rappresenta una materia prima e può perciò essere utilizzato di nuovo o riciclato. L'apparecchio e i suoi accessori sono fatti di materiali diversi, per es. metallo e plastica. Gli apparecchi difettosi non devono essere gettati nei rifiuti domestici. Per uno smaltimento corretto l'apparecchio va consegnato ad un apposito centro di raccolta. Se non vi è noto nessun centro di raccolta, rivolgetevi per informazioni all'amministrazione comunale.

## 10. Conservazione

Conservate l'apparecchio e i suoi accessori in un luogo buio, asciutto, al riparo dal gelo e non accessibile ai bambini. La temperatura ottimale per la conservazione è compresa tra i 5 e i 30 °C. Conservate l'elettrodomestico nell'imballaggio originale.



Solo per paesi membri dell'UE

Non smaltite gli elettrodomestici nei rifiuti domestici!

Secondo la direttiva europea 2012/19/CE sui rifiuti di apparecchiature elettriche ed elettroniche e il suo recepimento nelle normative nazionali, gli elettrodomestici usati devono venire raccolti separatamente e venire smaltiti in modo ecocompatibile.

Alternativa di riciclaggio alla richiesta di restituzione:

il proprietario dell'apparecchio elettrico è tenuto in alternativa, invece della restituzione, a collaborare in modo che lo smaltimento venga eseguito correttamente in caso ceda l'apparecchio. L'apparecchio vecchio può anche venire consegnato ad un centro di raccolta che provvede poi allo smaltimento secondo le norme nazionali sul riciclaggio e sui rifiuti. Non ne sono interessati gli accessori e i mezzi ausiliari senza elementi elettrici forniti insieme ai vecchi apparecchi.

La ristampa o l'ulteriore riproduzione, anche parziale, della documentazione o dei documenti d'accompagnamento dei prodotti è consentita solo con l'esplicita autorizzazione da parte della iSC GmbH.

Con riserva di apportare modifiche tecniche

- Il prodotto soddisfa i requisiti della norma EN 61000-3-11 ed è soggetto a condizioni speciali di collegamento. Ciò significa che non ne è consentito l'uso con collegamento prese scelte a piacimento.
- In caso di condizioni di rete sfavorevoli l'apparecchio può causare delle variazioni temporanee di tensione.
- Il prodotto è concepito solo per l'utilizzo collegato a prese che
  - a) non superino una massima impedenza di rete „Z“, oppure
  - b) che abbiano una resistenza di corrente continua della rete almeno di 100 A per fase.
- In qualità di utilizzatore, dovete assicurare, se necessario rivolgendovi al vostro ente di fornitura dell'energia elettrica, che la presa di collegamento dalla quale volete azionare il prodotto soddisfi uno dei due requisiti citati a) oppure b).



## Informazioni sul Servizio Assistenza

In tutti i Paesi indicati nel certificato di garanzia disponiamo di competenti partner per il Servizio Assistenza (per i relativi dati di contatto si veda il certificato di garanzia), che sono a vostra disposizione per tutte le richieste di assistenza come riparazione, fornitura di pezzi di ricambio e parti di usura o vendita di materiali di consumo.

Si deve tenere presente che le seguenti parti di questo prodotto sono soggette a un'usura naturale o dovuta all'uso ovvero che le seguenti parti sono necessarie come materiali di consumo.

<b>Categoria</b>	<b>Esempio</b>
Parti soggette ad usura *	Spazzole di carbone
Materiale di consumo/parti di consumo *	Lama
Parti mancanti	

\* non necessariamente compreso tra gli elementi forniti!

In presenza di difetti o errori vi preghiamo di denunciare il caso sul sito internet [www.isc-gmbh.info](http://www.isc-gmbh.info). Vi preghiamo di descrivere con precisione l'anomalia e a tal riguardo di rispondere in ogni caso alle seguenti domande:

- L'apparecchio ha già funzionato una volta o era difettoso fin dall'inizio?
- Avete notato qualcosa prima che si manifestasse il difetto (sintomo prima del difetto)?
- A vostro parere che cosa non funziona nell'apparecchio (sintomo principale)?  
Descrivete che cosa non funziona.

## Certificato di garanzia

Gentili clienti,

i nostri prodotti sono soggetti ad un rigido controllo di qualità. Se l'apparecchio non dovesse tuttavia funzionare correttamente, ci scusiamo e vi preghiamo di rivolgervi al nostro servizio di assistenza clienti all'indirizzo indicato in questa scheda di garanzia. Siamo a vostra disposizione anche telefonicamente al numero del Servizio Assistenza indicato. Per la rivendicazione dei diritti di garanzia vale quanto segue:

1. Le presenti condizioni di garanzia si rivolgono esclusivamente a consumatori, vale a dire a persone fisiche che non intendono utilizzare questo prodotto né in ambito professionale né per altre attività di lavoro autonomo. Le presenti condizioni di garanzia regolano prestazioni di garanzia supplementari che il produttore su indicato concede in aggiunta alla garanzia legale agli acquirenti di nuovi apparecchi. La presente garanzia non tocca i vostri diritti al ricorso in garanzia previsti dalla legge. Le nostre prestazioni di garanzia sono per voi gratuite.

2. La prestazione di garanzia riguarda esclusivamente i difetti di un nuovo apparecchio da voi acquistato del produttore di cui sopra, riconducibili a errori di materiale o di produzione, ed è limitata, a nostra discrezione, all'eliminazione di questi difetti dell'apparecchio o alla sostituzione dell'apparecchio stesso.

Tenete presente che i nostri apparecchi non sono stati costruiti per l'impiego artigianale, professionale o imprenditoriale. Pertanto un contratto di garanzia non viene concluso se l'apparecchio è stato usato entro il periodo di garanzia in attività artigianali, imprenditoriali o industriali o se è stato sottoposto a sollecitazioni equivalenti.

3. Sono esclusi dalla nostra garanzia:

- Danni all'apparecchio causati dalla mancata osservanza delle istruzioni di montaggio o per un'installazione non corretta, dalla mancata osservanza delle istruzioni per l'uso (come ad es. collegamento a una tensione di rete o a un tipo di corrente non corretti), dalla mancata osservanza delle norme relative alla manutenzione e alla sicurezza, dall'esposizione dell'apparecchio a condizioni ambientali anomale o per la mancata esecuzione di pulizia e manutenzione.

- Danni all'apparecchio dovuti a usi impropri o illeciti (come per es. sovraccarico dell'apparecchio o utilizzo di utensili di ricambio o accessori non consentiti), alla penetrazione di corpi estranei nell'apparecchio (come per es. sabbia, pietre o polvere, danni dovuti al trasporto), all'impiego della forza o a influssi esterni (come per es. danni causati da caduta).

- Danni all'apparecchio o a parti di esso da ricondurre a un'usura comune, dovuta all'uso o di altro tipo naturale.

4. Il periodo di garanzia è 24 mesi e inizia a partire dalla data di acquisto dell'apparecchio. I diritti di garanzia devono essere fatti valere prima della scadenza del periodo di garanzia, entro due settimane dopo avere accertato il difetto. È esclusa la rivendicazione di diritti di garanzia dopo la scadenza del relativo periodo. La riparazione o la sostituzione dell'apparecchio non comporta una proroga del periodo di garanzia e con questa prestazione per l'apparecchio o per pezzi di ricambio eventualmente installati non inizia un nuovo periodo di garanzia. Ciò vale anche nel caso in cui si ricorra a un servizio sul posto.

5. Per rivendicare il diritto di garanzia vi preghiamo di comunicare che l'apparecchio è difettoso tramite sito internet: [www.isc-gmbh.info](http://www.isc-gmbh.info). Tenete a portata di mano il documento di acquisto o altri documenti come prova dell'acquisto del vostro apparecchio nuovo. Apparecchi inviati senza i relativi documenti o senza targhetta d'identificazione sono esclusi dalla prestazione di garanzia perché non possono essere classificati in modo corrispondente. Se il difetto dell'apparecchio rientra nella nostra prestazione di garanzia, ricevete prontamente l'apparecchio riparato o un apparecchio nuovo.

Naturalmente effettuiamo a pagamento anche riparazioni sull'apparecchio che non rientrano o non rientrano più nella garanzia. A tale scopo inviate l'apparecchio all'indirizzo del nostro Centro Assistenza.

Per parti mancanti, di consumo e soggette a usura rimandiamo alle limitazioni di questa garanzia secondo le informazioni sul Servizio Assistenza di queste istruzioni per l'uso.

## Indholdsfortegnelse

1. Sikkerhedsanvisninger
2. Produktbeskrivelse og leveringsomfang
3. Formålsbestemt anvendelse
4. Tekniske data
5. Inden ibrugtagning
6. Betjening
7. Udskiftning af nettilslutningsledning
8. Rengøring, vedligeholdelse og reservedelsbestilling
9. Bortskaffelse og genanvendelse
10. Opbevaring



**Fare!** - Læs betjeningsvejledningen for at reducere risikoen for personskade



**Forsigtig! Brug høreværn.** Støjudviklingen fra maskinen kan forårsage høretab.



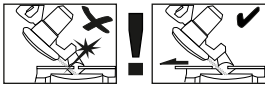
**Forsigtig! Brug støvmaske.** Ved bearbejdning af træ og andre materialer kan der dannes sundhedsskadeligt støv. Der må ikke arbejdes i asbestholdigt materiale!



**Forsigtig! Brug beskyttelsesbriller.** Gnister, som opstår under arbejdet, eller splinter, spån og støv, som står ud fra maskinen, kan forårsage synstab.



**Forsigtig! Fare for kvæstelser!** Hold hænderne borte fra den roterende savklinge.



**Advarsel!** Den forskydelige anslagsskinne skal fastgøres i en udvendig position til vinkelsnit (ved hældet savhoved eller drejeflan med vinkelindstilling).

Til 90° - kopsnit skal den forskydelige anslagsskinne fastgøres i den indvendige position.

**Fare!**

Ved brug af el-værktøj er der visse sikkerhedsforanstaltninger, der skal respekteres for at undgå skader på personer og materiel. Læs derfor betjeningsvejledningen / sikkerhedsanvisningerne grundigt igennem. Opbevar betjeningsvejledningen et praktisk sted, så du altid kan tage den frem efter behov. Husk at lade betjeningsvejledningen / sikkerhedsanvisningerne følge med værktøjet, hvis du overdrager det til andre. Vi fraskriver os ethvert ansvar for skader på personer eller materiel, som måtte opstå som følge af, at anvisningerne i denne betjeningsvejledning, navnlig vedrørende sikkerhed, tilsidesættes.

**1. Sikkerhedsanvisninger**

Relevante sikkerhedsanvisninger finder du i det medfølgende hæfte.

**Fare!**

**Læs alle sikkerhedsanvisninger og øvrige anvisninger.** Følges anvisningerne, navnlig sikkerhedsanvisningerne, ikke nøje som beskrevet, kan elektrisk stød, brand og/eller svære kvæstelser være følgen. **Alle sikkerhedsanvisninger og øvrige anvisninger skal gemmes.**

Når du læser sikkerhedsanvisningerne igennem, skal du være opmærksom på, at dette produkt ikke er udstyret med funktionerne: motorbremse, bæregreb og laser.

**2. Produktbeskrivelse og leveringsomfang****2.1 Produktbeskrivelse (fig. 1-15)**

1. Frigørelsesknap
2. Håndtag
3. Tænd/sluk-knap
4. Overdel
5. Savklinge
6. Klingeværn bevægelig
7. Faststående anslagsskinne
8. Drejeplan
9. Faststående savbord
10. Fikseringsgreb til drejeplan
11. Markør
12. Spændegreb
13. Savspindellås
14. Spånpose
15. Skala
16. Sikringsbolt

17. Skala (drejeplan)
18. Markør (drejeplan)
19. Fikseringsgreb til bevægelig anslagsskinne
20. Unbrakonøgle 6mm
21. Emnestøtte
22. Fastspændingsanordning
23. Bordindlæg
24. Forskydelig anslagsskinne
25. Fikseringsgreb til emnestøtter
26. Justerskrue til vinkelanslag 90°
27. Justerskrue til vinkelanslag 45°
28. Kontramøtrik
29. Justerskrue til anslagsskinne
30. Åbning
31. Flangeskrue
32. Mellemlægsskive
33. Udvendig flange

**2.2 Leveringsomfang**

Kontroller på grundlag af det beskrevne leveringsomfang, at varen er komplet. Hvis nogle dele mangler, bedes du senest inden 5 hverdage efter købet af varen henvende dig til vores servicecenter eller det sted, hvor du har købt varen, med forevisning af gyldig købskvittering. Vær her opmærksom på garantioversigten, der er indeholdt i serviceinformationerne bagest i vejledningen.

- Åbn pakken, og tag forsigtigt maskinen ud af emballagen.
- Fjern emballagematerialet samt emballage- og transportsikringer (hvis sådanne forefindes).
- Kontroller, at der ikke mangler noget.
- Kontroller maskine og tilbehør for transportskader.
- Opbevar så vidt muligt emballagen indtil garantiperiodens udløb.

**Fare!**

**Maskinen og emballagematerialet er ikke legetøj! Børn må ikke lege med plastikposer, folier og smådele! Fare for indtagelse og kvælning!**

- Kap- og geringsssav
- Savklinge med hårdmetalplade
- Unbrakonøgle 6 mm
- Spånpose
- Emnestøtte (2x)
- Fastspændingsanordning
- Original betjeningsvejledning
- Sikkerhedsanvisninger

### 3. Formålsbestemt anvendelse

Kap- og geringssaven benyttes til oversavning af træ og træliggende materialer under hensyntagen til savens størrelse. Saven egner sig ikke til savning af brænde.

Saven må kun anvendes i overensstemmelse med dens tiltænkte formål. Enhver anden form for anvendelse er ikke tilladt. Vi fraskriver os ethvert ansvar for skader, det være sig på personer eller materiel, som måtte opstå som følge af, at maskinen ikke er blevet anvendt korrekt. Ansvaret bæres alene af brugeren/ejeren.

Bemærk, at vore produkter ikke er konstrueret til erhvervsmæssig, håndværkermæssig eller industriel brug. Vi fraskriver os ethvert ansvar, såfremt produktet anvendes i erhvervsmæssigt, håndværkermæssigt, industrielt eller lignende øjemed.

Brug kun savklinger, som er beregnet til saven. Skæreskiver, uanset type, må ikke anvendes.

Med til korrekt brug af saven hører også, at alle sikkerheds-, monterings- og driftsanvisninger i betjeningsvejledningen følges. Personer, som er beskæftiget med betjening og vedligeholdelse, skal have et godt kendskab til maskinen og dens funktioner og være instrueret i de risici, der er forbundet med at omgås maskinen. Der henvises desuden til gældende sikkerhedsbestemmelser – disse skal følges. Det samme skal øvrige almindelige arbejdsmedicinske og sikkerhedstekniske bestemmelser.

Foretages der ændringer på maskinen, vil garantien miste sin gyldighed. Selv ved korrekt anvendelse af maskinen er der stadig nogle risikofaktorer, du skal være opmærksom på.

Følgende punkter skal nævnes, afhængig af maskinens konstruktion og opbygning:

- Berøring af savklingen i det uafskærmede savområde.
- Indgreb i den roterende savklinge (svær kvæstelse)
- Tilbageslag af arbejdsemner og dele heraf
- Klingebrud.
- Udslyngning af fejlbehæftede hårdmetalsdele fra savklingen.
- Risiko for høreskader ved arbejde uden brug af høreværn.
- Sundhedsskadelig emission af træstøv ved arbejde i lukkede rum.

### 4. Tekniske data

Vekselstrømmotor .....	220-240V ~ 50Hz
Ydelse .....	S1 1400 watt / S6 25% 1600 watt
Omdrejningstal, ubelastet $n_0$ .....	5000 min <sup>-1</sup>
Hårdmetalklinge .....	Ø 216 x Ø 30 x 2,4 mm
Maks. tandbredde .....	2,8 mm
Antal tænder .....	48
Vægt .....	7,1 kg
Svingområde .....	-47° / 0° / +47°
Geringssnit .....	0° til 45° til venstre
Savbredde ved 90° .....	maks. 120 x 60 mm
Savbredde ved 45° .....	maks. 80 x 60 mm
Savbredde ved 2 x 45° (dobbeltvinkelsnit) .....	maks. 80 x 45 mm
Beskyttelsesklasse: .....	II/III

Min. emnestørrelse: Sav kun i emner, der er store nok til at kunne blive fastgjort med spændeanordningen – mindste længde 160 mm.

Driftsmodus S6 25%: Kontinuerlig drift med intermitterende belastning (cyklusvarighed 10 min). For at undgå overophedning af motoren må den køre med den angivne mærkeeffekt i 25% af cyklussens varighed og skal herefter køre videre uden belastning i 75% af cyklussens varighed.

#### Fare!

#### Støj

Støjværdierne er beregnet iht. EN 62841.

Lydtrykniveau $L_{pA}$ .....	95,5 dB(A)
Usikkerhed $K_{pA}$ .....	3 dB
Lydeffektniveau $L_{WA}$ .....	108,5 dB(A)
Usikkerhed $K_{WA}$ .....	3 dB

#### Brug høreværn.

Støjudviklingen fra maskinen kan forårsage høretab.

De angivne støjemissionsværdier er blevet målt iht. en standardiseret analyseproces og kan anvendes til at sammenligne el-værktøj indbyrdes.

De angivne støjemissionsværdier kan også bruges til at gennemføre en foreløbig vurdering af belastningen.

**Advarsel:**

Støjemissionerne kan afvige fra de angivene værdier, når el-værktøjet bruges, dette afhænger af den måde, el-værktøjet bruges på, og især af, hvilke typen emne der bearbejdes.

**Støjudvikling og vibration skal begrænses til et minimum!**

- Brug kun intakte og ubeskadigede maskiner.
- Vedligehold og rengør maskinen med jævne mellemrum.
- Tilpas arbejds måden efter maskinen.
- Overbelast ikke maskinen.
- Lad i givet fald maskinen underkaste et eftersyn.
- Sluk maskinen, når den ikke benyttes.

**Forsigtig!****Tilbageværende risici**

**Også selv om du betjener el-værktøjet forskriftsmæssigt, er der stadigvæk nogle risikofaktorer at tage højde for. Følgende farer kan opstå, alt efter el-værktøjets type og konstruktionsmåde:**

1. Lungeskader, såfremt der ikke bæres egnet støvmaske.
2. Hørskader, såfremt der ikke bæres egnet høreværn.
3. Helbredsskader, som følger af hånd-arm-vibration, såfremt værktøjet benyttes over et længere tidsrum eller ikke håndteres og vedligeholdes forskriftsmæssigt.

**5. Inden ibrugtagning**

Inden du slutter høvlen til strømforsyningsnettet, skal du kontrollere, at dataene på mærkepladen stemmer overens med netdataene.

**Advarsel!**

**Træk altid stikket ud af stikkontakten, inden du foretager indstillinger på høvlen.**

**5.1 Generelt**

- Maskinen skal opstilles, så den står stabilt, dvs. den skal påskrues en arbejdsbænk, et universal-understel el. lign.
- Alle afskærmninger og sikkerhedsanordninger skal være korrekt påmonterede, inden maskinen tages i brug.
- Savklingen skal kunne køre frit rundt.
- Hvis du arbejder med træ, som tidligere har været bearbejdet, skal du passe på fremmedlegemer, som f.eks. søm eller skruer.

- Inden du trykker på tænd/sluk-knappen, skal du sikre dig, at savklingen er monteret rigtigt og bevægelige dele går let og friktionsfrit.

**5.2 Sav opbygges (fig. 2, 3, 6)**

Emnestøtterne (21) skal sættes i og spændes med fikseringsgrebene (25).

Spånposen (14) fastgøres på kapsavens åbning (30) ved at sprede metalringen. Så snart metalringen befinder sig i sin udgangsform, er spånposen monteret sikkert.

**5.3 Indstilling af sav (Fig. 1/2)**

- Til justering af drejeplanet (8) løsnes fikseringsgrebet (10) ca. 2 omdrejninger, så drejeplanet frigøres.
- Drejeplanet er forsynet med anslagspositioner ved 0°, 15°, 22,5°, 30°, 45°. Når drejeplanet er gået i indgreb, skal positionen fastlåses yderligere ved at dreje fikseringsgrebet (10) fast.
- Hvis der skal arbejdes med andre vinkelpositioner, fikseres drejeplanet (8) kun med fikseringsgrebet (10).
- Saven frigøres i den nederste arbejdsstilling ved at trykke overdelen (4) let nedad, samtidig med at sikringsbolten (16) trækkes ud.
- Sving overdelen (4) op.
- Ved at løsne spændegrebet (12) kan overdelen (4) hældes mod venstre i en vinkel på maks. 45°.
- Kontroller, at netspændingen svarer til spændingsangivelsen på mærkepladen, og kobl maskinen til.

**5.4 Finjustering af anslagsskinne (fig. 8-10)**

- Sænk overdelen (4) ned, og fastgør den med sikringsbolten (16).
- Fikser drejeplanet (8) i 0°-position.
- Anlæg en 90°-anslagsvinkel (a) mellem savklinge (5) og anslagsskinne (7).
- Løsn de fire justerskruer (29), indstil anslagskinnen (7) til 90° i forhold til savklingen (5), og spænd justerskrue (29) igen.
- Anslagsvinkel (a) følger ikke med leveringen

### 5.5 Finjustering af vinkelanslag til kapsnit 90° (fig. 9, 11)

- Skru spændegrebet (12) løs.
- Læg 90°-anslagsvinklen (a) op mellem savklinge (5) og drejeplan (8).
- Løsn kontramøtrikken (28), og stil på justerskruen (26), indtil vinklen mellem savklinge (5) og drejeplan (8) udgør 90°.
- Indstillingen fikseres ved at spænde kontramøtrikken (28) igen.
- Kontroller til sidst markørens (11) position (fig. 12). Om nødvendigt løsnes markøren med en stjerneskruetrækker og sættes på position 0° ifølge vinkelskalaen (15), hvorefter markøren spændes til igen.
- Anslagsvinkel (a) og stjerneskruetrækker følger ikke med leveringen.

### 5.6 Finjustering af vinkelanslag til vinkelsnit 45° (fig. 10, 12)

- Sænk overdelen (4) ned, og fastgør den med sikringsbolten (16).
- Fikser drejeplanet (8) i 0°-position.
- Løsn spændegrebet (12) og hæld overdelen (4) til venstre, til 45°, med håndtaget (2).
- Læg en 45°-anslagsvinkel (b) op mellem savklinge (5) og drejeplan (8).
- Løsn kontramøtrikken (28), og stil på justerskruen (27), indtil vinklen mellem savklinge (5) og drejeplan (8) udgør nøjagtigt 45°.
- Indstillingen fikseres ved at spænde kontramøtrikken igen.
- Anslagsvinkel (b) følger ikke med.

## 6. Betjening

**Advarsel!** Den forskydelige anslagsskinne (24) skal fastgøres i den indvendige position til 90° - kapsnit:

- Åbn fikseringsgrebet for den forskydelige anslagsskinne (19) og skub den forskydelige anslagsskinne indad.
- Den forskydelige anslagsskinne (24) skal fastlåses så meget foran den inderste position, at afstanden mellem anslagsskinne (24) og savklinge (5) er maks. 5 mm.
- Kontroller, kollision ikke er mulig mellem anslagsskinnen og savklingen, før savearbejdet startes.
- Spænd fikseringsgrebet (19) igen.

**Advarsel!** Den forskydelige anslagsskinne (24) skal fastgøres i en udvendig position til 0°-45° vinkelsnit (ved hældet overdel (4) eller drejeplan med vinkelindstilling).

- Åbn fikseringsgrebet til den forskydelige anslagsskinne (19) og skub den forskydelige anslagsskinne udad.
- Den forskydelige anslagsskinne (24) skal fastlåses så meget foran den inderste position, at afstanden mellem anslagsskinne (24) og savklinge (5) er maks. 5 mm.
- Kontroller, kollision ikke er mulig mellem anslagsskinnen og savklingen, før savearbejdet startes.
- Spænd fikseringsgrebet (19) igen.

### 6.1 Kapsnit 90° og drejeplan 0° (fig. 1)

- Læg det træ, der skal saves, ind mod anslagsskinnen (7 og 24) og oven på drejeplanet (8).
- Fikser materialet på det faststående savbord (9) med fastspændingsanordningen (22), så det ikke forrykker sig under savningen.
- Saven tændes ved at trykke på frigørelsesknappen (1) og tænd/sluk-knappen (3).
- Når saven er blevet tændt, afventes det, at savklingen (5) når op på sit maksimale omdrejningstal.
- Tag fat i håndtaget (2) og bevæg overdelen (4) jævnt ned gennem arbejdsemnet, mens du presser let.
- Når savningen er udført, bringes overdelen tilbage i øverste hvilestilling, og tænd/sluk-knappen (3) slippes.
- **Advarsel!** Returnfjederen gør, at maskinen automatisk rykker op, dvs. at du ikke skal slippe håndtaget (2) efter savning, men flytte overdelen langsomt op med et let modtryk.

### 6.2 Kapsnit 90° og drejeplan 0°- 45° (fig. 13)

Med kapsaven kan der udføres skrånsnit mod venstre og højre på 0°-45° i forhold til anslagsskinnen.

- Bring overdelen (4) i øverste position.
- Løsn drejeplanet (8) ved at lempe på fikseringsgrebet (10).
- Indstil drejeplanet (8) til den ønskede vinkel med håndtaget (2)
- Stram fikseringsgrebet (10) til igen for at fastlåse drejeplanet (8).
- Udfør snittet som beskrevet under punkt 6.1.



### 6.3 Vinkelsnit 0°- 45° og drejeplan 0° (fig. 14)

Med kapsaven kan der udføres vinkelsnit mod venstre på 0°- 45° i forhold til arbejdsfladen.

- Bring overdelen (4) i øverste position.
- Fikser drejeplanet (8) i 0°-position.
- Løsn spændegrebet (12), tag fat i håndtaget (2), og hæld overdelen (4) mod venstre, indtil markøren (11) peger mod det ønskede vinkel mål fra skalaen (15).
- Stram spændegrebet (12) til igen, og udfør snittet som beskrevet under punkt 6.1.

### 6.4 Geringssnit 0°- 45° og drejeplan 0°- 45° (fig. 15)

Med kapsaven kan der udføres vinkelsnit mod venstre på 0°- 45° i forhold til arbejdsfladen og på 0°- 45° i forhold til anslagsskinnen samtidigt (dobbeltvinkelsnit).

- Bring overdelen (4) i øverste position.
- Løsn drejeplanet (8) ved at lempe på fikseringsgrebet (10).
- Tag fat i håndtaget (2) og indstil drejeplanet (8) til den ønskede vinkel (se også punkt 6.2).
- Stram fikseringsgrebet (10) til igen for at fastlåse drejeplanet.
- Skru spændegrebet (12) løs, tag fat i håndtaget (2), og hæld overdelen (4) mod venstre, indtil det ønskede vinkel mål nås (se også punkt 6.3).
- Spænd spændegrebet (12) til igen.
- Udfør snittet som beskrevet under punkt 6.1.

### 6.5 Spånpose (fig. 2)

Saven er udstyret med en opsamlingspose (14) til spån.

Spånposen (14) kan tømmes via lynlåsen på undersiden.

### 6.6 Skift af savklinge (fig. 4-7)

- Før savklingen skiftes: Træk stikket ud af stikkontakten!
- Brug handsker, når savklingen skiftes, for at undgå kvæstelser!
- Sving overdelen (4) opad.
- Tryk på savspindellåsen (13) med den ene hånd og anbring unbrakonøglen (20) på flangeskruen (31) med den anden hånd. Efter maks. en omdrejning går savspindellåsen (13) i indgreb.
- Skru flangeskruen (31) løs i retning med uret – brug lidt flere kræfter denne gang.
- Drej flangeskruen (31) helt ud, og tag mellem-lægsskiven (32) og den udvendige flange (33) af.
- Tag savklingen (5) af den indvendige flange,

og træk den nedad og ud. Dette gøres ved at bevæge klingeværnet (6) opad, så savklingen gøres tilgængelig.

- Rengør flangeskruen (31), mellem-lægsskiven (32), den udvendige (33) og den indvendige flange grundigt.
- Sæt den nye savklinge (5) i i omvendt rækkefølge, og spænd den fast.
- Pas på! Tændernes skrå skæreflade, dvs. savklingens (5) rotationsretning, skal svare til pilens retning på huset.
- Tjek, inden du arbejder videre med saven, om beskyttelsesudstyret virker, som det skal.
- Advarsel! Kontroller efter savklingeskiftet, om klingeværnet (6) åbner og lukker igen iht. kravene. Kontroller desuden, om savklingen (5) kører frit i klingeværnet (6).
- Advarsel! Hver gang efter skift af savklinge skal du kontrollere, om savklingen roterer frit i bordindlægget (23) både i lodret stilling og med 45°-kipning.
- Advarsel! Et slidt eller beskadiget bordindlæg (23) skal skiftes med det samme. Åbn her til stjerneskruerne i bordindlægget (23) og tag bordindlægget ud af det faststående savbord (9). Monter det nye bordindlæg (23) i omvendt rækkefølge.
- Advarsel! Skift og tilretning af savklinge (5) skal udføres på korrekt vis.

## 7. Udskiftning af nettilslutningsledning

### Fare!

Hvis produktets nettilslutningsledning beskadiges, skal den skiftes ud af producenten eller dennes kundeservice eller af person med lignende kvalifikationer for at undgå fare for personskade.

## 8. Rengøring, vedligeholdelse og reservedelsbestilling

### Fare!

Træk stikket ud af stikkontakten inden vedligeholdelsesarbejde.

### 8.1 Rengøring

- Hold så vidt muligt beskyttelsesanordninger, luftsprækker og motorhuset fri for støv og snavs. Gnid maskinen ren med en ren klud, eller foretag trykluftudblæsning med lavt tryk.
- Vi anbefaler, at maskinen rengøres hver gang efter brug.
- Rengør af og til maskinen med en fugtig klud og lidt blød sæbe. Undgå brug af rengørings- eller opløsningsmiddel, da det vil kunne ødelægge maskinens kunststofdele. Pas på, at der ikke kan trænge vand ind i maskinens indvendige dele. Trænger der vand ind i et el-værktøj, øger det risikoen for elektrisk stød.

### 8.2 Kontaktkul

Ved for megen gnistdannelse skal kontaktkullet efterses af en fagmand.

**Fare!** Udskitning af kontaktkul skal foretages af en fagmand.

### 8.3 Vedligeholdelse

- Der findes ikke yderligere dele, som skal vedligeholdes inde i maskinen.
- Alle bevægelige dele skal smøres med jævne mellemrum.

### 8.4 Bestilling af reservedele og tilbehør:

Ved bestilling af reservedele bedes følgende oplyst:

- Produktets typebetegnelse
- Produktets varenummer
- Produktets identnummer
- Nummeret på den ønskede reservedel

Aktuelle priser og øvrig information findes på [www.isc-gmbh.info](http://www.isc-gmbh.info)



**Tip! Det anbefales at bruge førsteklasses tilbehør fra **kwb** for at opnå et godt arbejdsresultat! [www.kwb.eu](http://www.kwb.eu) [welcome@kwb.eu](mailto:welcome@kwb.eu)**

## 8.5 Transport

Transporter kun maskinen ved at løfte i det fastgående savbord (9). Brug aldrig beskyttelsesudstyr som f.eks. klingeværn og anslagsskinner til manøvrering eller transport.

## 9. Bortskaffelse og genanvendelse

Produktet leveres indpakket for at undgå transportskader. Emballagen består af råmaterialer og kan genanvendes eller indleveres på genbrugsstation. Produktet og dets tilbehør består af forskelligartede materialer, f.eks. metal og plast. Defekte produkter må ikke smides ud som almindeligt husholdningsaffald. For at sikre en fagmæssig korrekt bortskaffelse skal produktet indleveres på et affaldsdepot. Hvis du ikke har kendskab til lokalt affaldsdepot, så kontakt din kommune.

## 10. Opbevaring

Maskinen og dens tilbehør skal opbevares på et mørkt, tørt og frostfrit sted uden for børns rækkevidde. Den optimale lagertemperatur ligger mellem 5 og 30°C. Opbevar el-værktøjet i den originale emballage.



Kun for EU-lande

Smid ikke el-værktøj ud som almindeligt husholdningsaffald!

I medfør af Rådets direktiv 2012/19/EF om affald af elektrisk og elektronisk udstyr og dettes omsættelse i den nationale lovgivning skal brugt el-værktøj indsamles separat og indleveres til videreanvendende formål på miljømæssig forsvarlig vis.

Recycling-alternativ til tilbagesendelse:

Ejeren af el-værktøjet er – med mindre denne tilbagesender maskinen – forpligtet til at bortskaffe maskinen og dens dele ifølge miljøforskrifterne. Den brugte maskine kan indleveres hos en genbrugsstation – spørg evt. personalet her, eller forhør dig hos din kommune. Tilbehør og hjælpemidler, som følger med maskinen, og som ikke indeholder elektriske dele, er ikke omfattet af ovenstående.

Genoptryk eller anden kopiering af dokumentation og følgedokumenter til produkter, også i uddrag, er kun tilladt med udtrykkelig tilladelse fra iSC GmbH.

Ret til tekniske ændringer forbeholdes

- Produktet opfylder EN 61000-3-11-standarden og er underlagt særlige betingelser vedrørende tilslutning. Det vil sige, at anvendelse via vilkårligt udvalgte tilslutningssteder ikke er tilladt.
- Ved ugunstige netforhold kan maskinen forårsage forbigående spændingsvariation.
- Produktet er udelukkende beregnet til anvendelse via tilslutningssteder, som
  - a) holder sig inden for en maksimal tilladt netimpedans på „Z“, eller
  - b) har en tilladelig strømstyrke for konstant netstrøm på mindst 100 A pr. fase.
- Som bruger skal du sikre, om nødvendigt i samråd med dit energiforsyningsselskab, at det tilslutningssted, du vil bruge til produktet, opfylder enten betingelse a) eller b).

## Serviceinformationer

I alle lande, der er nævnt i garantibeviset, råder vi over kompetente servicepartnere, hvis kontaktdata fremgår af garantibeviset. De står til din rådighed i forbindelse med enhver form for service som f.eks. reparation, anskaffelse af reservedele og sliddele eller køb af forbrugsmaterialer.

Vær opmærksom på, at følgende dele på produktet slides som følge af brug eller udsættes for naturligt slid resp. at følgende dele anses som forbrugsmaterialer.

Kategori	Eksempel
Sliddele*	Kontaktkul
Forbrugsmateriale/ forbrugsdele*	Savklinge
Manglende dele	

\* er ikke nødvendigvis indeholdt i leveringsomfanget!

Konstateres mangler eller fejl, bedes du melde fejlen på internettet under [www.isc-gmbh.info](http://www.isc-gmbh.info). Det er vigtigt at beskrive fejlen så nøjagtigt som muligt og i hvert fald besvare følgende spørgsmål:

- Har produktet fungeret, eller var det defekt fra begyndelsen?
- Har du bemærket noget usædvanligt, inden defekten opstod (symptom før defekt)?
- Hvilken fejlfunktion mener du, at produktet er berørt af (hovedsymptom)?  
Beskriv venligst fejlfunktionen.

## Garantibevis

Kære kunde!

Vore produkter er underlagt en streng kvalitetskontrol. Hvis produktet alligevel på et tidspunkt skulle udvise fejl, beklager vi naturligvis dette, i dette tilfælde beder vi dig kontakte vores kundeservice på adressen, som er anført på dette garantibevis. Du kan naturligvis også ringe til os på det anførte servicenummer. For indfrielse af garantikrav gælder følgende:

1. Disse garantibetingelser retter sig udelukkende til forbrugere, dvs. naturlige personer, der hverken vil bruge dette produkt i forbindelse med udøvelse af deres erhvervsmæssige eller andet selvstændigt arbejde. Disse garantibetingelser regulerer ekstra garantiydelse, som nedenstående producent lover købere af sine nye apparater som supplement til den lovfastsatte garanti. Garantibestemmelser fastsat ved lov berøres ikke af nærværende garanti. Vores garantiydelse er gratis.
2. Garantiydelsen dækker udelukkende mangler på et nyt apparat fra nedenstående producent, der skyldes materiale- eller produktionsfejl, og vi har ret til at vælge, om sådanne mangler afhjælpes på produktet, eller om produktet udskiftes.  
Bemærk, at vore produkter ikke er konstrueret til erhvervsmæssig, håndværksmæssig eller faglig brug. Garantien dækker således ikke forhold, hvor produktet er blevet brugt i erhvervsmæssige, håndværksmæssige eller faglige virksomheder eller er blevet udsat for lignende belastning.
3. Garantien dækker ikke følgende:
  - Skader på produktet som følge af tilsidesættelse af montagevejledningens anvisninger eller som følge af usagkyndig installation, tilsidesættelse af brugsanvisningen (f.eks. tilslutning til forkert net-spænding eller strømtype) eller tilsidesættelse af vedligeholdelses- og sikkerhedsforskrifter eller som følge af at produktet udsættes for ikke normale miljøbetingelser eller manglende pleje og vedligeholdelse.
  - Skader på produktet som følge af misbrug eller usagkyndig anvendelse (f.eks. overbelastning af produktet eller brug af værktøj eller tilbehør, som ikke er godkendt), indtrængen af fremmedlegemer i produktet (f.eks. sand, sten eller støv, transportskader), brug af vold eller eksterne påvirkninger udefra (f.eks. fordi produktet tabes).
  - Skader på produktet eller dele af produktet, der skyldes almindelig brug, normalt eller andet naturligt slid.
4. Garantiperioden udgør 24 måneder at regne fra købsdatoen. Garantikrav skal gøres gældende inden garantiperiodens udløb og inden for to uger, efter at defekten er blevet konstateret. Garantikrav kan ikke gøres gældende efter garantiperiodens udløb. Reparation eller udskiftning af produktet medfører ikke forlængelse af garantiperioden, heller ikke for eventuelt indbyggede reservedele. Dette gælder også servicearbejder, der foretages på stedet.
5. Hvis du ønsker at gøre brug af garantien, bedes du melde det defekte produkt til: [www.isc-gmbh.info](http://www.isc-gmbh.info). Sørg for at have købskvitteringen eller anden form for dokumentation af købet af det nye apparat ved hånden. Apparater, der sendes ind uden passende dokumentation eller uden typeskilt, er udelukket fra garantiydelsen på grund af manglende identificering. Er defekten omfattet af garantien, vil produktet omgående blive repareret og returneret, eller du vil modtage et helt nyt.

Mod betaling udbedrer vi naturligvis også gerne defekter på produktet, som ikke/ikke længere er omfattet af garantien. Du skal blot indsende produktet til vores serviceadresse.

Hvad angår slid- og forbrugsdele samt manglende dele henviser vi til garantiens indskrænkninger i henhold til serviceinformationerne i nærværende betjeningsvejledning.

## Innehållsförteckning

1. Säkerhetsanvisningar
2. Beskrivning av maskinen samt leveransomfattning
3. Ändamålsenlig användning
4. Tekniska data
5. Före användning
6. Använda
7. Byta ut nätkabeln
8. Rengöring, Underhåll och reservdelsbeställning
9. Skrotning och återvinning
10. Förvaring



**Fara!** - Läs igenom bruksanvisningen för att sänka risken för skador



**Obs! Bär hörselskydd.** Buller kan leda till att hörseln förstörs.



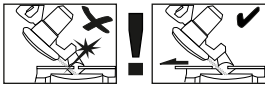
**Obs! Bär dammskyddsmask.** Vid bearbetning av trä och andra material finns det risk för att hälsovådligt damm uppstår. Asbesthaltiga material får inte bearbetas!



**Obs! Använd skyddsglasögon.** Medan du använder elverktyget finns det risk för att gnistor uppstår eller att splitter, spån och damm slungas ut ur verktyget. Dessa kan leda till att du blir blind.



**Obs! Risk för skador!** Grip inte in i den roterande sågklingan.



**Varning!** Inför geringssågning (med lutat såghuvud eller sågbord med vinkelinställning) ska den förskjutbara anslagslisten fixeras i ett yttre läge.

Inför 90° kapsågning ska den förskjutbara anslagslisten fixeras i det inre läget.

**Fara!**

Innan maskinen kan användas måste särskilda säkerhetsanvisningar beaktas för att förhindra olyckor och skador. Läs därför noggrant igenom denna bruksanvisning och dessa säkerhetsanvisningar. Förvara dem på ett säkert ställe så att du alltid kan hitta önskad information. Om maskinen ska överlåtas till andra personer måste även denna bruksanvisning och dessa säkerhetsanvisningar medfölja. Vi övertar inget ansvar för olyckor eller skador som har uppstått om denna bruksanvisning eller säkerhetsanvisningarna åsidosätts.

**1. Säkerhetsanvisningar**

Gällande säkerhetsanvisningar finns i det bifogade häftet.

**Fara!**

**Läs alla säkerhetsanvisningar och instruktioner.** Försummelser vid iakttagandet av säkerhetsanvisningarna och instruktionerna kan förorsaka elstöt, brand och/eller svåra skador. **Förvara alla säkerhetsanvisningar och instruktioner för framtiden.**

När du läser igenom säkerhetsanvisningarna måste du beakta att maskinen inte har följande funktioner: motorbromssystem, bärhandtag och laser.

**2. Beskrivning av maskinen samt leveransomfattning****2.1 Beskrivning av maskinen (bild 1-15)**

1. Uppreglingsknapp
2. Handtag
3. Strömbrytare
4. Maskinens överdel
5. Sägklinga
6. Rörligt skydd för sågklinga
7. Fast anslagslist
8. Vridbart sågbord
9. Fast sågbord
10. Spärrhandtag för vridbart sågbord
11. Visare
12. Spännspak
13. Sågaxelspärr
14. Spånsäck
15. Skala
16. Säkringsstift
17. Skala (vridbart sågbord)
18. Visare (vridbart sågbord)

19. Spärrhandtag för förskjutbar anslagslist
20. Insexnyckel 6 mm
21. Sågstöd
22. Spännanordning
23. Sågplatta
24. Förskjutbar anslagslist
25. Spärrhandtag för sågstöd
26. Justerskruv för vinkelanslag 90°
27. Justerskruv för vinkelanslag 45°
28. Kontramutter
29. Justerskruv för anslagslist
30. Utloppsöppning
31. Flänsskruv
32. Distansbricka
33. Ytterfläns

**2.2 Leveransomfattning**

Kontrollera att produkten är komplett med hjälp av beskrivningen av leveransen. Om delar saknas vill vi be dig ta kontakt med vårt servicecenter eller butiken där du köpte produkten inom fem dagar efter att du köpte artikeln. Tänk på att du måste visa upp ett giltigt kvitto. Beakta även garantitabellen i serviceinformationen i slutet av bruksanvisningen.

- Öppna förpackningen och ta försiktigt ut produkten ur förpackningen.
- Ta bort förpackningsmaterialet samt förpacknings- och transportsäkringar (om förhanden).
- Kontrollera att leveransen är komplett.
- Kontrollera om produkten eller tillbehörsdelen har skadats i transporten.
- Spara om möjligt på förpackningen tills garantitiden har gått ut.

**Fara!**

**Produkten och förpackningsmaterialet är ingen leksak! Barn får inte leka med plastpåsar, folie eller smådelar! Risk för att barn sväljer delar och kvävs!**

- Kap- och geringssåg
- Hårdmetallsågklinga
- Insexnyckel 6 mm
- Spånsäck
- Sågstöd (2 st)
- Spännanordning
- Original-bruksanvisning
- Säkerhetsanvisningar



### 3. Ändamålsenlig användning

Kap- och geringssågen används till kapning av trä och träliknande material med hänsyn till maskinens storlek. Sågen är inte avsedd för sågning av ved.

Maskinen får endast användas till sitt avsedda ändamål. Användningar som sträcker sig utöver detta användningsområde är ej ändamålsenliga. För materialskador eller personsador som resulterar av sådan användning ansvarar användaren/operatören själv. Tillverkaren påtar sig inget ansvar.

Tänk på att våra produkter endast får användas till ändamålsenligt syfte och inte har konstruerats för yrkesmässig, hantverksmässig eller industriell användning. Vi ger därför ingen garanti om produkten ska användas inom yrkesmässiga, hantverksmässiga eller industriella verksamheter eller vid liknande aktiviteter.

Endast passande sågklingor får användas till denna maskin. Inga typer av delningsklingor får användas.

Till maskinens ändamålsenliga användning hör också att säkerhetsanvisningarna samt monteringsanvisningar och drifvanvisningar i bruksanvisningen ska följas.

Personer som använder och underhåller maskinen ska känna till utrustningens funktioner och ha instruerats om eventuella faror. Dessutom ska gällande arbetsmiljöregler följas exakt. Övriga allmänna regler för arbetsmedicinska och säkerhetstekniska områden ska även beaktas.

Om maskinen ändras leder detta till att tillverkarens ansvar för därutav resulterande skador upphör att gälla. Trots ändamålsenlig användning kan särskilda kvarstående riskfaktorer inte uteslutas helt.

På grund av maskinens konstruktion och sammansättning kan följande faror uppstå under drift:

- Risk för skador om sågklingan rörs vid inom ej skyddat sågningsområde.
- Risk för ingrepp i den roterande sågklingan (skärskador).
- Risk för att arbetsstycken eller delar slår tillbaka.
- Risk för att sågklingan bryts sönder.
- Risk för att defekta hårdmetalldelar slungas ut från sågklingan.
- Risk för hörselskador vid otillräckligt buller-

skydd.

- Risk för hälsofarliga emissioner av trädammer vid användning inom slutna utrymmen.

### 4. Tekniska data

Växelströmsmotor .....	220-240 V ~ 50 Hz
Effekt .....	S1 1400 W / S6 25% 1600 W
Tomgångsvarvtal $n_0$ .....	5000 min <sup>-1</sup>
Hårdmetallsågklinga .....	∅ 216 x ∅ 30 x 2,4 mm
Maximal tandbredd .....	2,8 mm
Antal tänder .....	48
Vikt .....	7,1 kg
Svängningsområde .....	-47° / 0° / +47°
Geringssågning .....	0° till 45° åt vänster
Sågbredd vid 90° .....	max. 120 x 60 mm
Sågbredd vid 45° .....	max. 80 x 60 mm
Sågbredd vid 2 x 45° (dubbelgeringsågning) .....	max. 80 x 45 mm
Skyddsklass .....	II/□

Minimal arbetsstycksstorlek: Såga endast arbetsstycken som är tillräckligt stora för att kunna fästas med spännanordningen – längd min. 160 mm.

Driftslag S6 25 %: Kontinuerlig drift med intermittent belastning (arbetscykel 10 min). För att undvika att motorn värms upp till otillåtet höga temperaturer, får motorn köra med angiven nominell effekt 25% av arbetscykeln, och därefter 75% av arbetscykeln utan belastning.

#### Fara!

#### Buller

Bullervärden har bestämts enligt EN 62841.

Ljudtrycksnivå $L_{pA}$ .....	95,5 dB(A)
Osäkerhet $K_{pA}$ .....	3 dB
Ljudeffektnivå $L_{WA}$ .....	108,5 dB(A)
Osäkerhet $K_{WA}$ .....	3 dB

#### Bär hörselskydd.

Buller kan leda till att hörseln förstörs.

Angivna bullervärden har mätts upp enligt en standardiserad provningsmetod och kan användas om man vill jämföra olika elverktyg.

Angivna vibrationsemissionsvärden kan även användas till en preliminär bedömning av belastningen.

**Varning:**

Beroende på hur elverktyget används, och särskilt vilken typ av arbetsstycke som bearbetas, kan de bullervärden som uppstår under den faktiska användningen av elverktyget avvika från angivna värden.

**Begränsa uppkomsten av buller och vibration till ett minimum!**

- Använd endast intakta maskiner.
- Underhåll och rengör maskinen regelbundet.
- Anpassa ditt arbetssätt till maskinen.
- Överbelasta inte maskinen.
- Lämna in maskinen för översyn vid behov.
- Slå ifrån maskinen om den inte används.

**Obs!****Kvarstående risker**

**Kvarstående risker föreligger alltid även om detta elverktyg används enligt föreskrift. Följande risker kan uppstå på grund av elverktygets konstruktion och utförande:**

1. Lungskador om ingen lämplig dammfiltermask används.
2. Hörselskador om inget lämpligt hörselskydd används.
3. Hälsoskador som uppstår av hand- och armvibrationer om maskinen används under längre tid eller om det inte hanteras och underhålls enligt föreskrift.

**5. Före användning**

Innan du ansluter maskinen måste du övertyga dig om att uppgifterna på typskylten stämmer överens med nätets data.

**Varning!**

**Dra alltid ut stickkontakten innan du gör några inställningar på maskinen.**

**5.1 Allmänt**

- Se till att maskinen står stabilt, dvs. fastskruvad på en arbetsbänk, ett universalstativ eller liknande.
- Innan maskinen tas i drift ska alla skydd och säkerhetsanordningar ha monterats på föreskrivet vis.
- Sågklingen måste kunna rotera fritt.
- Var uppmärksam på främmande föremål, t ex spik eller skruv, om virket som ska sågas redan har bearbetats.
- Innan du slår på maskinen med strömbrytaren ska du övertyga dig om att sågklingen är

rätt monterad och att de rörliga delarna inte klämmer.

**5.2 Montera sågen (bild 2, 3, 6)**

Sågstöden (21) måste skjutas in och därefter dras åt med spärhandtagen (25). Spånsäcken (14) fixeras vid kapsågens utloppsöppning (30) genom att metallringen dras isär vid öppningen. När metallringen återgår till sin ursprungliga form är spånsäcken säkert monterad.

**5.3 Ställa in sågen (bild 1/2)**

- För att kunna ställa in det vridbara sågbordet (8) måste det först regleras upp genom att spärhandtaget (10) vrids runt med ca. 2 varv.
- Sågbordet är utrustat med spärklägen vid lägena 0°, 15°, 22,5°, 30° och 45°. Så snart sågbordet har snäppt in måste läget fixeras ytterligare genom att spärhandtaget (10) vrids in.
- Om andra vinkelinställningar behövs, kan sågbordet (8) endast fixeras med spärhandtaget (10).
- Tryck ned maskinens överdel (4) lätt och dra samtidigt ut säkringsstiftet (16) för att regla upp sågen i det lägre arbetsläget.
- Sväng upp maskinens överdel (4).
- Lossa på spännspaken (12) för att luta maskinens överdel (4) max. 45° åt vänster.
- Kontrollera att spänningen som anges på märkskylten stämmer överens med aktuell nätspänning.

**5.4 Finjustera anslagslisten (bild 8-10)**

- Sänk maskinens överdel (4) och fixera med säkringsstiftet (16).
- Fixera det vridbara sågbordet (8) i läge 0°.
- Sätt in 90°-anslagsvinkelhaken (a) mellan sågklinga (5) och anslagslist (7).
- Lossa på justerskruvarna (29), ställ in anslagslisten (7) på 90° gentemot sågklingen (5) och dra sedan åt justerskruvarna (29) på nytt.
- En anslagsvinkel (a) medföljer ej.

**5.5 Finjustera vinkelanslaget för kapsågning 90° (bild 9, 11)**

- Lossa på spännspaken (12).
- Sätt in 90° anslagsvinkeln (a) mellan sågklingen (5) och det vridbara sågbordet (8).
- Lossa på kontramuttern (28) och justera justerskruven (26) så långt tills vinkeln mellan sågklingen (5) och sågbordet (8) uppgår till 90°.

- Dra åt kontramuttern (28) på nytt för att fixera denna inställning.
- Kontrollera därefter visarens (11) läge (bild 12). Vid behov måste visaren lossas med en kryssmejsel. Ställ därefter in på vinkelskalans (15) 0°-läge och fixera visaren på nytt.
- Anslagsvinkelhaken (a) och krysskrummejseln medföljer ej.

### 5.6 Finjustera vinkelanslaget för geringssågning 45° (bild 10, 12)

- Sänk maskinens överdel (4) och fixera med säkringsstiftet (16).
- Fixera det vridbara sågbordet (8) i läge 0°.
- Lossa på spärrspaken (12) och luta maskinens överdel (4) åt vänster, till 45°, med handtaget (2).
- Sätt in 45°-anslagsvinkeln (b) mellan sågklingan (5) och det vridbara sågbordet (8).
- Lossa på stoppmuttern (28) och justera justerskruv (27) så långt tills vinkeln mellan sågklingan (5) och sågbordet (8) uppgår till exakt 45°.
- Dra åt kontramuttern på nytt för att fixera denna inställning.
- En anslagsvinkel (b) medföljer ej.

## 6. Använda

**Varning!** Inför 90° kapsågning ska den förskjutbara anslagslisten (24) fixeras i det inre läget:

- Öppna spärrhandtaget för den förskjutbara anslagslisten (19) och skjut därefter anslagslisten inåt.
- Den förskjutbara anslagslisten (24) ska fixeras så pass långt framför det innersta läget att avståndet mellan anslagslisten (24) och sågklingan (5) uppgår till max. 5 mm.
- Kontrollera innan virket sågas att anslagslisten inte kan kollidera med sågklingan.
- Dra åt spärrhandtaget (19) på nytt.

**Varning!** Inför 0° - 45° geringssågning (med maskinens överdel (4) lutad eller sågbord med vinkelinställning) ska den förskjutbara anslagslisten (24) fixeras i ett yttre läge.

- Öppna spärrhandtaget för den förskjutbara anslagslisten (19) och skjut därefter anslagslisten utåt.
- Den förskjutbara anslagslisten (24) ska fixeras så pass långt framför det innersta läget att avståndet mellan anslagslisten (24) och sågklingan (5) uppgår till max. 5 mm.

- Kontrollera innan virket sågas att anslagslisten inte kan kollidera med sågklingan.
- Dra åt spärrhandtaget (19) på nytt.

### 6.1 Kapsågning 90° och sågbord 0° (bild 1)

- Lägg in virket som ska sågas på det vridbara sågbordet (8) och emot anslagslisten (7 resp. 24).
- Fixera materialet på det fasta sågbordet (9) med spännanordningen (22) för att förhindra att det glider under sågningen.
- Sågen slås på genom att uppreglingsknappen (1) och strömbrytaren (3) trycks in.
- Efter att du har slagit på sågen, vänta tills sågklingan (5) har nått sitt maximala varvtal.
- Håll i handtaget (2) och sänk maskinen överdel (4) med svagt tryck och i en jämn rörelse genom arbetsstycket.
- Släpp upp maskinens överdel till det övre viloläget efter att du har sågat färdigt. Släpp strömbrytaren (3).
- Varning! På grund av returfrädern slår maskinen upp automatiskt. Släpp därför inte handtaget (2) efter att du har sågat, utan höj maskinens överdel långsamt och med svagt mottryck.

### 6.2 Kapsågning 90° och sågbord 0° - 45° (bild 13)

Kapsågen kan användas till snedsågningar åt vänster och höger från 0°-45° gentemot anslagslisten.

- Ställ maskinens överdel (4) i det övre läget.
- Lossa på sågbordet (8) genom att lossa på spärrhandtaget (10).
- Ställ in det vridbara sågbordet (8) på den avsedda vinkeln med handtaget (2).
- Dra åt spärrhandtaget (10) på nytt för att fixera sågbordet (8).
- Såga enligt beskrivningen under punkt 6.1.

### 6.3 Geringssågning 0° - 45° och sågbord 0° (bild 14)

Kapsågen kan användas till geringssågning åt vänster med 0° - 45° gentemot arbetsytan.

- Ställ maskinens överdel (4) i det övre läget.
- Fixera det vridbara sågbordet (8) i läge 0°.
- Lossa på spärrspaken (12) och luta maskinens överdel (4) åt vänster med handtaget (2) tills visaren (11) står på avsett vinkelmått (15) på skalan.
- Dra åt spärrskruven (12) på nytt och såga enligt beskrivningen under punkt 6.1.

### 6.4 Geringssågning 0° - 45° och sågbord 0°

### 45° (bild 15)

Kapsågen kan användas till geringssågning åt vänster med 0° - 45° gentemot arbetsytan och samtidigt 0° - 45° gentemot anslagslisten (dubbelgeringssågning).

Ställ maskinens överdel (4) i det övre läget.

- Lossa på sågbordet (8) genom att lossa på spärrhandtaget (10).
- Ställ in det vridbara sågbordet (8) på den avsedda vinkeln med handtaget (2) (se även punkt 6.2.)
- Dra åt spärrhandtaget (10) på nytt för att fixera sågbordet.
- Lossa på spännspaken (12) och luta maskinens överdel (4) åt vänster till det avsedda vinkelmåttet med hjälp av handtaget (2) (se även punkt 6.3).
- Dra åt spännspaken (12) på nytt.
- Såga enligt beskrivningen under punkt 6.1.

### 6.5 Spånsäck (bild 2)

Sågen är utrustad med en spånsäck (14).

Öppna blixtlåset på undersidan för att tömma spånsäcken (14).

### 6.6 Byta ut sågklingan (bild 4-7)

- Innan du byter ut sågklingan: Dra ut stickkontakten.
- Bär alltid handskar när du byter ut sågklingan så att du inte skadar dig.
- Sväng maskinens överdel (4) uppåt.
- Tryck in sågaxelspärren (13) med den ena handen och håll sexkantnyckeln (20) på flänskruven (31) med den andra handen. Efter maximalt ett varv snäpper sågaxelspärren (13) in.
- Lossa därefter på flänskruven (31) med en aning mer kraft i medsols riktning.
- Skruva ut flänskruven (31) helt och ta sedan av distansbrickan (32) och ytterflänsen (33).
- Ta av sågklingan (5) från innerflänsen i en nedåtriktad rörelse. För skyddet för sågklingan (6) uppåt så att sågklingan därefter är åtkomlig.
- Rengör flänskruven (31), distansbrickan (32), ytterflänsen (33) och innerflänsen noggrant.
- Sätt in den nya sågklingan (5) i omvänd följd och dra sedan åt.
- Obs! Tändernas sågvinkel, dvs. sågklingans (5) rotationsriktning, måste stämma överens med pilen som finns på kåpan.
- Kontrollera att alla skyddsanordningar är funktionsdugliga innan du fortsätter att använda sågen.

- Varning! Varje gång du har monterat en ny sågklinga måste du kontrollera att skyddet till sågklingan (6) öppnar och stänger enligt föreskrift. Kontrollera dessutom om sågklingan (5) löper fritt i skyddet (6).
- Varning! Varje gång du har monterat en ny sågklinga måste du kontrollera att sågklingan löper fritt i sågbordets skåra (23) när den står lodrätt samt i 45° lutning.
- Varning! En sliten eller skadad sågplatta (23) måste genast bytas ut. Öppna krysskruvarna i sågplattan (23) och ta sedan ut sågplattan ur det fasta sågbordet (9). Montera den nya sågplattan (23) i omvänd följd.
- Varning! Sågklingan (5) ska bytas ut och justeras in enligt gällande föreskrifter.

## 7. Byta ut nätkabeln

### Fara!

Om nätkabeln till denna produkt har skadats måste den bytas ut av tillverkaren, kundtjänst eller av en annan person med liknande behörighet eftersom det annars finns risk för personskador.

## 8. Rengöring, Underhåll och reservdelsbeställning

### Fara!

Dra alltid ut stickkontakten inför alla rengöringsarbeten.

### 8.1 Rengöra maskinen

- Håll skyddsanordningarna, ventilationsöppningarna och motorkåpan i så damm- och smutsfritt skick som möjligt. Torka av maskinen med en ren duk eller blås av den med tryckluft med svagt tryck.
- Vi rekommenderar att du rengör maskinen efter varje användningstillfälle.
- Rengör maskinen med jämna mellanrum med en fuktig duk och en aning såpa. Använd inga rengörings- eller lösningsmedel. Dessa kan skada maskinens plastdelar. Se till att inga vätskor tränger in i maskinens inre. Om vatten tränger in i ett elverktyg höjs risken för elektriska slag.

## 8.2 Kolborstar

Vid överdrivning gnistbildning måste du låta en behörig elinstallatör kontrollera kolborstarna.

**Fara!** Kolborstarna får endast bytas ut av en behörig elinstallatör.

## 8.3 Underhåll

- I maskinens inre finns inga delar som kräver underhåll.
- Smörj in alla rörliga delar i regelbundna intervall.

## 8.4 Reservdels- och tillbehörsbeställning

Ange följande information när du beställer reservdelar:

- Produkttyp
- Produktens artikelnummer
- Produktens ID-nr.
- Reservdelsnumret för reservdelen

Aktuella priser och ytterligare information finns på [www.isc-gmbh.info](http://www.isc-gmbh.info)



**Tips: För bra arbetsresultat rekommenderar vi högvärdiga tillbehör från**

**kwb ! [www.kwb.eu](http://www.kwb.eu)  
welcome@kwb.eu**

## 8.5 Transport

Transportera maskinen endast genom att lyfta i det fasta sågbordet (9). Använd aldrig skyddsanordningar, t.ex. skydd till sågklinga eller anslagslister, för hantering eller transport.

## 9. Skrotning och återvinning

Produkten ligger i en förpackning som fungerar som skydd mot transportskador. Denna förpackning består av olika material som kan återvinnas. Lämna in förpackningen till ett samlingsställe för återvinning. Produkten och dess tillbehör består av olika material som t ex metaller och plaster. Defekta produkter får inte kastas i hushållssoporna. Lämna in produkten till ett samlingsställe i din kommun för professionell avfallshantering. Hör efter med din kommun om du inte vet var närmsta samlingsställe finns.

## 10. Förvaring

Förvara produkten och dess tillbehör på en mörk, torr och frostfri plats samt otillgängligt för barn. Den bästa förvaringstemperaturen är mellan 5 och 30°C. Förvara elverket i originalförpackningen.



Endast för EU-länder

Kasta inte elverktyg i hushållssoporna.

Enligt det europeiska direktivet 2012/19/EG om avfall som utgörs av eller innehåller elektriska eller elektroniska produkter och dess tillämpning i den nationella lagstiftningen, måste förbrukade elverktyg källsorteras och lämnas in för miljövänlig återvinning.

Återvinnings-alternativ till begäran om återsändning:

Som ett alternativ till returnering är ägaren av elutrustningen skyldig att bidra till ändamålsenlig avfallshantering för det fall att utrustningen ska skrotas. Efter att den förbrukade utrustningen har lämnats in till en avfallsstation kan den omhändertas i enlighet med gällande nationella lagstiftning om återvinning och avfallshantering. Detta gäller inte för tillbehörsdelar och hjälpmedel utan elektriska komponenter vars syfte har varit att komplettera den förbrukade utrustningen.

Eftertryck eller annan duplicering av dokumentation och medföljande underlag för produkterna, även utdrag, är endast tillåtet med uttryckligt tillstånd från iSC GmbH.

Med förbehåll för tekniska ändringar.

- Produkten uppfyller kraven i EN 61000-3-11 och är underkastad särskilda anslutningsvillkor. Detta betyder att produkten inte får anslutas till valfria anslutningspunkter.
- Vid bristfälliga villkor i elnätet kan maskinen leda till temporära spänningsvariationer.
- Produkten får endast användas vid anslutningspunkter
  - a) som inte överskrider en max. tillåten nätimpedans "Z" eller
  - b) vars nät har en kontinuerlig strömbelastbarhet på minst 100 A för varje fas.
- I din egenskap som användare måste du säkerställa, vid behov i samråd med eldistributionsbolaget, att anslutningspunkten vid vilken produkten ska användas uppfyller ett av ovan nämnda villkor a) eller b).

## Serviceinformation

I alla länder som nämns i garantibeviset har vi kompetenta servicepartners. Adresserna till dessa partners finns i garantibeviset. Våra partners står gärna till tjänst för alla slags servicearbeten såsom reparation och tillhandahållande av reservdelar, slitagedelar och förbrukningsmaterial.

Kom ihåg att följande delar i denna produkt är utsatta för ett bruksmässigt och naturligt slitage samt att följande delar krävs som förbrukningsmaterial.

Kategori	Exempel
Slitagedelar*	Kolborstar
Förbrukningsmaterial/förbrukningsdelar*	Sågklinga
Delar som saknas	

\* ingår inte tvunget i leveransomfattningen!

Vid brister eller störningar kan du anmäla detta på webbplatsen [www.isc-gmbh.info](http://www.isc-gmbh.info). Ge en detaljerad beskrivning av felet som har uppstått och besvara alltid följande frågor:

- Fungerade produkten först eller var den defekt från början?
- Märkte du av någonting innan produkten slutade att fungera (symptomer före defekt)?
- Enligt din åsikt, vilken funktion är felaktig i produkten (huvudsymptom)?  
Beskriv den felaktiga funktionen.

## Garantibevis

Bästa kund,

våra produkter genomgår en sträng kvalitetskontroll. Om denna produkt mot förmodan inte fungerar på rätt sätt, beklagar vi detta och ber dig att kontakta vår serviceavdelning under adressen som anges på garantikortet. Vi står även gärna till tjänst på telefon under servicenumret som anges nedan. Följande punkter gäller för att du ska kunna göra anspråk på garantin:

1. Dessa garantivillkor vänder sig enbart till konsumenter, dvs. naturliga personer som inte har för avsikt att använda denna produkt i kommersiellt syfte eller inom egen verksamhet. Dessa garantivillkor reglerar ytterligare garantitjänster som nedanstående tillverkare erbjuder köpare av nya produkter. Dessa tjänster är en komplettering till den lagstadgade garantin. Garantianspråk som regleras enligt lag påverkas inte av denna garanti. Våra garantitjänster är gratis för dig.
2. Garantitjänsterna omfattar endast sådana brister som bevisligen kan härledas till material- eller tillverkningsfel. Produkten som du har köpt ska vara ny och härstamma från nedanstående tillverkare. Vi avgör om sådana brister i produkten ska åtgärdas eller om produkten ska bytas ut. Tänk på att våra produkter endast får användas till ändamålsenligt syfte och inte har konstruerats för kommersiell, hantverksmässig eller yrkesmässig användning. Ett garantiavtal sluts därför ej om produkten inom garantitiden har använts inom yrkesmässiga, hantverksmässiga eller industriella verksamheter eller har utsatts för liknande påkänning.
3. Garantin omfattar inte:
  - Skador på produkten som kan härledas till att monteringsanvisningen missaktats eller på grund av felaktig installation, åsidosatt bruksanvisning (t ex anslutning till felaktig nätspänning eller strömart), missaktade underhålls- och säkerhetsbestämmelser, om produkten utsätts för onormala miljöfaktorer eller bristfällig skötsel och underhåll.
  - Skador på produkten som kan härledas till missbruk eller ej ändamålsenlig användning (t ex överbelastning av produkten eller användning av ej godkända insatsverktyg eller tillbehör), främmande partiklar som har trängt in i produkten (t ex sand, sten eller damm, transportskador), yttre våld eller yttre påverkan (t ex skador efter att produkten fallit ned).
  - Skador på produkten eller delar av produkten som kan härledas till bruksmässigt, normalt eller för övrigt naturligt slitage.
4. Garantitiden uppgår till 24 månader och gäller från datumet när produkten köptes. Medan garantitiden fortfarande gäller ska anspråk på garanti ställas inom två veckor efter att defekten fastställdes. Det är inte möjligt att ställa anspråk på garanti efter att garantitiden har löpt ut. Garantitiden förlängs inte när produkten repareras eller byts ut, dessutom medför sådana arbeten inte att en ny garantitid börjar gälla för produkten eller för ev. reservdelar som har monterats in. Detta gäller även vid hembesök.
5. Anmäl den defekta produkten på följande webbplats för att göra anspråk på garantin: [www.isc-gmbh.info](http://www.isc-gmbh.info). Se till att du har sparat på kvittot eller ett annat köpebevis som påvisar att du har köpt denna produkt i nytt skick. Produkter som sänds in utan köpebevis eller utan märkskylt täcks inte av våra garantitjänster eftersom de inte kan identifieras. Om defekten i produkten täcks av våra garantitjänster, får du genast en reparerad eller ny produkt av oss.

Givetvis kan vi även, mot debitering, åtgärda skador som antingen inte täcks av garantin eller som har uppstått efter garantitidens slut. Skicka in produkten till nedanstående serviceadress.

För slitage- och förbrukningsdelar samt för delar som saknas hänvisar vi till begränsningarna i garantin enligt serviceinformationen som anges i denna bruksanvisning.



## Obsah

1. Bezpečnostní pokyny
2. Popis přístroje a rozsah dodávky
3. Použití podle účelu určení
4. Technická data
5. Před uvedením do provozu
6. Obsluha
7. Výměna síťového napájecího vedení
8. Čištění, údržba a objednání náhradních dílů
9. Likvidace a recyklace
10. Skladování



**Nebezpečí!** - Ke snížení rizika zranění si přečíst návod k obsluze



**Varování! Noste ochranu sluchu.** Působení hluku může způsobit ztrátu sluchu.



**Varování! Noste ochrannou masku proti prachu.** Při zpracování dřeva a jiných materiálů může vznikat zdraví škodlivý prach. Materiál obsahující azbest nesmí být opracováván!



**Varování! Noste ochranné brýle.** Jiskry vznikající při práci nebo odštěpky dřeva, třísky a prachy vystupující z přístroje mohou způsobit ztrátu viditelnosti.



**Varování! Nebezpečí zranění!** Nesahejte na běžící pilový kotouč.



**Varování!** Posuvná dorazová lišta musí být pro pokosové řezy (při skloněné hlavě pily nebo otočném stole v úhlovém nastavení) ve vnější poloze zafixována.

Pro 90° kapovací řezy se musí posuvná dorazová lišta pevně přišroubovat ve vnitřní poloze.

**Nebezpečí!**

Při používání přístrojů musí být dodržována určitá bezpečnostní opatření, aby se zabránilo zraněním a škodám. Přečtěte si proto pečlivě tento návod k obsluze / bezpečnostní pokyny. Dobře si ho/ je uložte, abyste měli tyto informace kdykoliv po ruce. Pokud předáte přístroj jiným osobám, předejte s ním prosím i tento návod k obsluze/ bezpečnostní pokyny. Nepřebíráme žádné ručení za škody a úrazy vzniklé v důsledku nedodržování tohoto návodu k obsluze a bezpečnostních pokynů.

**1. Bezpečnostní pokyny**

Příslušné bezpečnostní pokyny naleznete v příložené brožurce.

**Nebezpečí!**

**Přečtěte si všechny bezpečnostní pokyny a instrukce.** Zanedbání při dodržování bezpečnostních pokynů a instrukcí mohou mít za následek úder elektrickým proudem, požár a/nebo těžká zranění. **Všechny bezpečnostní pokyny a instrukce si uložte pro budoucí použití.**

Při studiu bezpečnostních pokynů mějte na paměti, že tento přístroj nedisponuje následujícími funkcemi: brzdny systém motoru, přepravní rukojet a laser.

**2. Popis přístroje a rozsah dodávky****2.1 Popis přístroje (obr. 1-15)**

1. Odblokovací knoflík
2. Rukojet
3. Za-/vypínač
4. Hlava přístroje
5. Pilový kotouč
6. Pohyblivá ochrana pilového kotouče
7. Pevná dorazová lišta
8. Otočný stůl
9. Pevný stůl pily
10. Fixační prvek otočného stolu
11. Ukazatel
12. Upínací páčka
13. Blokování hřídele pily
14. Sběrný vak na piliny
15. Stupnice
16. Pojistný čep
17. Stupnice (otočný stůl)
18. Ukazatel (otočný stůl)
19. Fixační prvek pro posuvnou dorazovou lištu

20. Klíč pro šrouby s vnitřním šestihranem 6mm
21. Opěrná plocha pro obrobky
22. Upínací zařízení
23. Vložka stolu
24. Posuvná dorazová lišta
25. Fixační prvek pro opěrné plochy pro obrobky
26. Seřizovací šroub pro úhlový doraz 90°
27. Seřizovací šroub pro úhlový doraz 45°
28. Pojistná matice
29. Seřizovací šroub pro dorazovou lištu
30. Výstupní otvor
31. Přírubový šroub
32. Podložka
33. Vnější příruba

**2.2 Rozsah dodávky**

Zkontrolujte prosím úplnost výrobku na základě popsaného rozsahu dodávky. V případě chybějících dílů se prosím obraťte nejpozději během 5 pracovních dnů po zakoupení výrobku za předložení platného dokladu o koupi na naše servisní středisko nebo prodejnu, kde jste přístroj zakoupili. Dbejte prosím na tabulku o záruce v servisních informacích na konci návodu.

- Otevřete balení a přístroj opatrně vyjměte z balení.
- Odstraňte obalový materiál a ochrany balení / dopravní pojistky (jsou-li k dispozici).
- Překontrolujte, zda je rozsah dodávky úplný.
- Zkontrolujte přístroj a příslušenství, zda nebyly při přepravě poškozeny.
- Balení si pokud možno uložte až do uplynutí záruční doby.

**Nebezpečí!**

**Přístroj a obalový materiál nejsou dětská hračka! Děti si nesmějí hrát s plastovými sáčky, fóliemi a malými díly! Hrozí nebezpečí spolknutí a udušení!**

- Kapovací a pokosová pila
- Pilový kotouč z tvrdokovu
- Klíč pro šrouby s vnitřním šestihranem 6 mm
- Sběrný vak na piliny
- Opěrná plocha pro obrobky (2x)
- Upínací zařízení
- Originální návod k použití
- Bezpečnostní pokyny

### 3. Použití podle účelu určení

Kapovací a pokosová pila slouží ke kapování dřeva a dřevu podobných materiálů, odpovídajících velikosti stroje. Pila není vhodná pro řezání palivového dříví.

Přístroj smí být používán pouze podle svého účelu určení. Každé další, toto překračující použití, neodpovídá použití podle účelu určení. Za z toho vyplývající škody nebo zranění všeho druhu ručí uživatel/obsluhující osoba a ne výrobce.

Dbejte prosím na to, že naše přístroje nebyly podle svého účelu určení konstruovány pro živnostenské, řemeslnické nebo průmyslové použití. Nepřebíráme proto žádné ručení, pokud je přístroj používán v živnostenských, řemeslných nebo průmyslových podnicích a při srovnatelných činnostech.

Používat se smí pouze pilové kotouče vhodné pro daný stroj. Použití dělicích kotoučů všech druhů je zakázáno.

Součástí použití podle účelu určení je také dbát bezpečnostních pokynů, tak jako návodu k montáži a provozních pokynů v návodu k použití. Osoby, které stroj obsluhují a udržují, musí být s tímto seznámeny a být poučeny o možných nebezpečích. Kromě toho musí být co nejpřísněji dodržovány platné předpisy k předcházení úrazům. Dále je třeba dodržovat ostatní všeobecná pravidla v pracovních oblastech a bezpečnostně technických oblastech.

Změny na stroji zcela vylučují ručení výrobce a z toho vzniklé škody. I přes použití podle účelu určení nelze zcela vyloučit určité zbývající rizikové faktory.

Podmíněna konstrukcí a uspořádáním stroje se mohou vyskytnout následující rizika:

- Dotknutí se pilového kotouče v nezakryté části pily.
- Sáhnutí do běžícího pilového kotouče (řezné zranění)
- Zpětný ráz obrobků a jejich částí.
- Zlomení pilového kotouče.
- Vylétnutí vadných tvrdokovových částí pilového kotouče.
- Poškození sluchu při nepoužívání potřebné ochrany sluchu.
- Zdraví škodlivé emise dřevního prachu při používání v uzavřených místnostech.

### 4. Technická data

Motor na střídavý proud .....	220-240V ~ 50Hz
Výkon.....	S1 1400 Watt / S6 25% 1600 Watt
Volnoběžné otáčky $n_0$ .....	5000 min <sup>-1</sup>
Pilový kotouč z tvrdokovu...ø 216 x ø 30 x 2,4 mm	
Max. šířka zubů .....	2,8 mm
Počet zubů .....	48
Hmotnost .....	7,1 kg
Rozsah výkyvu .....	-47° / 0° / +47°
Pokosový řez .....	0° až 45° doleva
Šířka řezu při 90° .....	max. 120 x 60 mm
Šířka řezu při 45° .....	max. 80 x 60 mm
Prořez při 2 x 45°	
(dvojitý pokosový řez) .....	max. 80 x 45 mm
Třída ochrany: .....	II/Ⓜ

Minimální velikost obrobku: Řežte pouze obrobky, které jsou dostatečně velké na to, aby je bylo možné upevnit upínacím zařízením – minimální délka 160 mm.

Druh provozu S6 25%: trvalý chod s přerušovaným zatížením (trvání cyklu 10 min). Aby se motor nepřipustně nezahřál, smí být motor 25 % trvání cyklu provozován s uvedeným jmenovitým výkonem a poté musí 75 % trvání cyklu běžet dál bez zátěže.

#### Nebezpečí!

##### Hluk

Hodnoty emise hluku změřeny podle normy EN 62841.

Hladina akustického tlaku $L_{pA}$ .....	95,5 dB(A)
Nejistota $K_{pA}$ .....	3 dB
Hladina akustického výkonu $L_{WA}$ .....	108,5 dB(A)
Nejistota $K_{WA}$ .....	3 dB

##### Noste ochranu sluchu.

Působení hluku může způsobit ztrátu sluchu.

Udané emisní hodnoty hluku byly změřeny podle normovaného zkušební postupu a lze je použít pro srovnání elektrického nástroje s jiným elektrickým nástrojem.

Udané emisní hodnoty hluku mohou být využity také pro předběžný odhad zatížení.

**Varování:**

Emise hluku se mohou během skutečného používání elektrického nářadí lišit od udaných hodnot, protože závisejí na způsobu používání elektrického nářadí, zejména na tom, jaký druh obrobku se zpracovává.

**Omezte tvorbu hluku a vibrace na minimum!**

- Používejte pouze přístroje v bezvadném stavu.
- Pravidelně provádějte údržbu a čištění přístroje.
- Přizpůsobte Váš způsob práce přístroji.
- Nepřetěžujte přístroj.
- V případě potřeby nechte přístroj zkontrolovat.
- Přístroj vypněte, pokud ho nepoužíváte.

**Pozor!**

**I přesto, že obsluhujete elektrický přístroj podle předpisů, existují vždy zbývající rizika. V souvislosti s konstrukcí a provedením elektrického přístroje se mohou vyskytnout následující nebezpečí:**

1. Poškození plic, pokud se nenosí žádná vhodná ochranná maska proti prachu.
2. Poškození sluchu, pokud se nenosí žádná vhodná ochrana sluchu.
3. Poškození zdraví, které je následkem vibrací na ruce a paže, pokud se přístroj používá delší dobu nebo není řádně veden a udržován.

**5. Před uvedením do provozu**

Před zapnutím se přesvědčte, zda údaje na typovém štítku souhlasí s údaji sítě.

**Varování!**

**Než začnete na přístroji provádět nastavení, vždy vytáhněte síťovou zástrčku ze zásuvky.**

**5.1 Všeobecně**

- Stroj musí být stabilně umístěn, tzn. přišroubován na pracovním stole, na univerzálním podstavci apod.
- Před uvedením do provozu musí být všechny kryty a bezpečnostní zařízení správně namontovány.
- Pilový kotouč se musí volně otáčet.
- U již opracovaného dřeva dbejte na cizí tělesa jako např. hřebíky nebo šrouby atd.
- Než stisknete zapínač/vypínač, ujistěte se, že je pilový kotouč správně namontovaný, a

zkontrolujte volný chod pohyblivých částí.

**5.2 Montáž pily (obr. 2, 3, 6)**

Opěrné plochy pro obrobky (21) musí být nasazené a utažené pomocí fixačních prvků (25). Sběrný vak na piliny (14) se nasadí stisknutím natlačením kovového kroužku u otvoru na výstupní otvor (30) pokosové pily. Jakmile kovový kroužek získá svůj původní tvar, je sběrný vak na piliny bezpečně namontován.

**5.3 Nastavení pily (obr. 1/2)**

- Pro nastavení otočného stolu (8) povolte fixační prvek (10) o cca 2 otočení, abyste otočný stůl odblokovali.
- Otočný stůl má polohy zaskočení na 0°, 15°, 22,5°, 30°, 45°. Jakmile otočný stůl zaskočí, musí být poloha dodatečně zafixována utažením fixačního prvku (10).
- Pokud jsou potřeba jiné polohy úhlu, zafixuje se otočný stůl (8) pouze pomocí fixačního prvku (10).
- Lehkým stlačením hlavy stroje (4) směrem dolů a současným vytažením pojistného čepu (16) je pila ve spodní pracovní poloze odblokována.
- Hlavu stroje (4) vykyvněte směrem nahoru.
- Hlava stroje (4) může být povolením upínací páčky (12) skloněna doleva na max. 45°.
- Zkontrolovat síťové napětí, zda souhlasí s údajem o napětí na datovém štítku a přístroj zapojit.

**5.4 Jemné nastavení dorazové lišty (obr. 8–10)**

- Hlavu stroje (4) skloňte dolů a zafixujte ji pojistným čepem (16).
- Otočný stůl (8) zafixujte v poloze 0°.
- Mezi pilový kotouč (5) a dorazovou lištu (7) přiložte 90° příložný úhelník (a).
- Čtyři seřizovací šrouby (29) povolte, dorazovou lištu (7) nastavte na úhel 90° vůči pilovému kotouči (5) a seřizovací šrouby (29) opět utáhněte.
- Příložný úhelník (a) není obsažen v rozsahu dodávky

### 5.5 Jemné nastavení úhelníku pro kapovací řez 90° (obr. 9, 11)

- Povolte upínací páčku (12).
- Mezi pilový kotouč (5) a otočný stůl (8) přiložte příložený úhelník pro 90° (a).
- Povolte kontramatici (28) a seřizovací šroub (26) nastavte natolik, až úhel mezi pilovým kotoučem (5) a otočným stolem (8) bude činit 90°.
- Pro zafixování tohoto nastavení opět utáhněte kontramatici (28).
- Nakonec zkontrolujte polohu ukazatele (11) (obr. 12). V případě potřeby povolte ukazatel pomocí křížového šroubováku, nastavte ho na úhlové stupnici (15) do polohy 0° a poté ukazatel zafixujte.
- Úhelník (a) a křížový šroubovák nejsou součástí dodávky.

### 5.6 Jemné nastavení úhelníku pro kapovací řez 45° (obr. 10, 12)

- Hlavu stroje (4) sklonit dolů a zafixovat pojistným čepem (16).
- Otočný stůl (8) zafixujte v poloze 0°.
- Povolte upínací páčku (12) a pomocí rukojeti (2) nakloňte hlavu stroje (4) doleva, na úhel 45°.
- Mezi pilový kotouč (5) a otočný stůl (8) přiložte příložený úhelník pro 45° (b).
- Povolte kontramatici (28) a seřizovací šroub (27) nastavte natolik, až úhel mezi pilovým kotoučem (5) a otočným stolem (8) bude činit 45°.
- Pro zafixování tohoto nastavení opět utáhněte kontramatici.
- Příložený úhelník (b) není obsažen v rozsahu dodávky.

## 6. Obsluha

**Varování!** Posuvná dorazová lišta (24) musí být pro kapovací řezy 90° zafixována ve vnitřní poloze:

- Otevřete fixační prvek posuvné dorazové lišty (19) a posuňte posuvnou dorazovou lištu směrem dovnitř.
- Posuvná dorazová lišta (24) musí být zaaretována tak dalece před maximální vnitřní polohou, aby byla vzdálenost mezi dorazovou lištou (24) a pilovým kotoučem (5) maximálně 5 mm.
- Před řezáním zkontrolujte, zda nemůže dojít ke kolizi mezi dorazovou lištou a pilovým

kotoučem.

- Fixační prvek (19) opět utáhněte.

**Varování!** Posuvná dorazová lišta (24) musí být pro pokosové řezy 0°–45° (při skloněné hlavě stroje (4) nebo otočném stole v úhlovém nastavení ve vnější poloze zafixována:

- Otevřete fixační prvek posuvné dorazové lišty (19) a posuňte posuvnou dorazovou lištu směrem ven.
- Posuvná dorazová lišta (24) musí být zaaretována tak dalece před maximální vnitřní polohou, aby byla vzdálenost mezi dorazovou lištou (24) a pilovým kotoučem (5) maximálně 5 mm.
- Před řezáním zkontrolujte, zda nemůže dojít ke kolizi mezi dorazovou lištou a pilovým kotoučem.
- Fixační prvek (19) opět utáhněte.

### 6.1 Kapovací řez 90° a otočný stůl 0° (obr. 1)

- Položte dřevo určené k řezání na dorazovou lištu (7 resp. 24) a na otočný stůl (8).
- Materiál zajistěte pomocí upínacího zařízení (22) na pevném stole pily (9), aby se zabránilo posunutí obrobku během řezání.
- Pila se zapne současným stisknutím odblokovacího knoflíku (1) a za-/vypínače (3).
- Po zapnutí pily vyčkejte, až pilový kotouč (5) dosáhne svého maximálního počtu otáček.
- Hlavu stroje (4) posouvejte za rukojeť (2) rovnoměrně a s lehkým tlakem směrem dolů skrze obrobek.
- Po ukončení řezání uveďte hlavu stroje opět do horní klidové polohy a pusťte za-/vypínač (3).
- Varování! Díky vratné pružině se stroj vrací automaticky nahoru, tzn. rukojeť (2) po ukončení řezu nepouštět, ale hlavu stroje pomalu a za mírného protitlaku posouvat směrem nahoru.

### 6.2 Kapovací řez 90° a otočný stůl 0°–45° (obr. 13)

Pomocí kapovací pily mohou být prováděny šikmé řezy doleva a doprava 0°–45° k dorazové liště.

- Hlavu stroje (4) uveďte do horní polohy.
- Otočný stůl (8) uvolnit povolením zajišťovací rukojeti (10).
- Pomocí rukojeti (2) nastavte otočný stůl (8) na požadovaný úhel.
- Pro zafixování otočného stolu (8) opět utáhněte zajišťovací rukojeť (10).
- Řez proveďte tak, jak je popsáno v bodě 6.1.

### 6.3 Pokosový řez 0°–45° a otočný stůl 0° (obr. 14)

Pomocí kapovací pily mohou být prováděny pokosové řezy doleva 0°–45° k pracovní ploše.

- Hlavu stroje (4) uveďte do horní polohy.
- Otočný stůl (8) zafixujte v poloze 0°.
- Upínací páčku (12) uvolněte a pomocí rukojeti (2) nakloňte hlavu stroje (4) doleva, až ukazatel (11) ukazuje na požadovaný úhel na stupnici (15).
- Upínací páčku (12) opět utáhněte a proveďte řez tak, jak je popsáno v bodě 6.1.

### 6.4 Pokosový řez 0°–45° a otočný stůl 0°–45° (obr. 15)

Pomocí kapovací pily mohou být prováděny pokosové řezy doleva 0°–45° k pracovní ploše a současně 0°–45° k dorazové liště (dvojitý pokosový řez).

- Hlavu stroje (4) uveďte do horní polohy.
- Otočný stůl (8) uvolnit povolením zajišťovací rukojeti (10).
- Pomocí rukojeti (2) nastavte otočný stůl (8) na požadovaný úhel (viz také bod 6.2).
- Pro zafixování otočného stolu opět utáhněte fixační prvek (10).
- Upínací páčku (12) uvolněte a pomocí rukojeti (2) nakloňte hlavu stroje (4) doleva na požadovaný úhel (viz také bod 6.3).
- Upínací páčku (12) opět utáhněte.
- Řez proveďte tak, jak je popsáno v bodě 6.1.

### 6.5 Sběrný vak na piliny (obr. 2)

Pila je vybavena sběrným vakem na piliny (14). Záchytný vak na piliny (14) může být vyprázdněn pomocí zipu na spodní straně.

### 6.6 Výměna pilového kotouče (obr. 4–7)

- Před výměnou pilového kotouče: Vytáhněte síťovou zástrčku!
- Při výměně pilového kotouče noste rukavice, abyste zabránili zraněním!
- Natočte hlavu stroje (4) směrem nahoru.
- Stlačte jednou rukou blokování hřídele pily (13) a druhou rukou nasadte klíč pro šrouby s vnitřním šestihranem (20) na přírubový šroub (31). Po max. jednom otočení blokování hřídele pily (13) zaskočí.
- Nyní s větším vynaložením síly uvolněte přírubový šroub (31) ve směru hodinových ručiček.
- Přírubový šroub (31) zcela vyšroubujte a sejměte podložku (32) i vnější přírubu (33).
- Pilový kotouč (5) sejměte z vnitřní příruby a stáhněte ho směrem dolů. Ochranu pilového

kotouče (6) zvedněte nahoru, abyste získali přístup k pilovému kotouči.

- Přírubový šroub (31), podložku (32), vnější přírubu (33) a vnitřní přírubu pečlivě vyčistěte.
- V opačném pořadí vložte nový pilový kotouč (5) a utáhněte ho.
- Pozor! Zkosení zubů, tzn. směr otáčení pilového kotouče (5), musí souhlasit se směrem šípky na krytu.
- Než budete s pilou dále pracovat, je třeba zkontrolovat funkčnost ochranných zařízení.
- Varování! Po každé výměně pilového kotouče zkontrolujte, jestli se ochrana pilového kotouče (6) otevírá a opět zavírá v souladu s požadavky. Navíc zkontrolujte, jestli se pilový kotouč (5) v ochraně pilového kotouče (6) volně otáčí.
- Varování! Po každé výměně pilového kotouče zkontrolujte, zda pilový kotouč ve vložce stolu (23) volně běží, a to jak ve vodorovné poloze, tak i při naklonění na 45°.
- Varování! Opotřebená nebo poškozená vložka stolu (23) se musí ihned vyměnit. Povolte křížové šrouby ve vložce stolu (23) a vyjměte vložku stolu z pevně zafixovaného stolu pily (9). V opačném pořadí namontujte novou vložku stolu (23).
- Varování! Výměna a vyrovnání pilového kotouče (5) musí být provedeny řádným způsobem.

## 7. Výměna síťového napájecího vedení

### Nebezpečí!

Pokud je síťové napájecí vedení poškozeno, musí být nahrazeno výrobcem nebo jeho zákaznickým servisem nebo kvalifikovanou osobou, aby se zabránilo nebezpečím.

## 8. Čištění, údržba a objednání náhradních dílů

### Nebezpečí!

Před všemi čisticími pracemi vytáhněte síťovou zástrčku.

### 8.1 Čištění

- Udržujte bezpečnostní zařízení, větrací otvory a kryt motoru tak prosté prachu a nečistot, jak jen to je možné. Otřete přístroj čistým hadrem nebo ho profoukněte stlačeným vzduchem při nízkém tlaku.
- Doporučujeme přímo po každém použití přístroj vyčistit.
- Pravidelně přístroj čistěte vlhkým hadrem a trochou mazelavého mýdla. Nepoužívejte čisticí prostředky nebo rozpouštědla; tyto by mohly narušit plastové díly přístroje. Dbejte na to, aby se do přístroje nedostala voda. Vniknutí vody do elektrického přístroje zvyšuje riziko úderu elektrickým proudem.

### 8.2 Uhlíkové kartáčky

Při nadměrné tvorbě jisker nechte překontrolovat odborníkem uhlíkové kartáčky.

**Nebezpečí!** Uhlíkové kartáčky smí vyměnit pouze odborný elektrikář.

### 8.3 Údržba

- Uvnitř přístroje se nevyskytují žádné další díly vyžadující údržbu.
- Všechny pohyblivé díly mazat v pravidelných intervalech.

### 8.4 Objednávání náhradních dílů a příslušenství:

Při objednávce náhradních dílů je třeba uvést následující údaje:

- Typ přístroje
- Číslo artiklu přístroje
- Identifikační číslo přístroje
- Číslo požadovaného náhradního dílu

Aktuální ceny a informace naleznete na [www.isc-gmbh.info](http://www.isc-gmbh.info)

### 8.5 Transport

Přepravujte stroj nadzvednutím za pevný stůl pily (9). Při manipulaci nebo přepravě nikdy nepoužívejte ke zvedání nebo přemisťování ochranné pomůcky jako ochranu pilového listu a dorazové lišty.

## 9. Likvidace a recyklace

Přístroj je uložen v balení, aby bylo zabráněno poškození při přepravě. Toto balení je surovina a tím znovu použitelné nebo může být dáno zpět do cirkulace surovin. Přístroj a jeho příslušenství jsou vyrobeny z rozdílných materiálů, jako např. kov a plasty. Defektní přístroje nepatří do domovního odpadu. K odborné likvidaci by měl být přístroj odevzdán na příslušném sběrném místě. Pokud žádné takové sběrné místo neznáte, měli byste se informovat na místním zastupitelství.

## 10. Skladování

Skladujte přístroj a jeho příslušenství na tmavém, suchém a nezamrzajícím místě a mimo dosah dětí. Optimální teplota skladování leží mezi 5 a 30 °C. Uložte elektrický přístroj v originálním balení.



Tip: Pro dobré pracovní výsledky doporučujeme používat vysoce kvalitní příslušenství značky **kwb** ! [www.kwb.eu](http://www.kwb.eu)  
welcome@kwb.eu





Jen pro země EU

Elektrické nářadí a přístroje neodhazujte do domovního odpadu!

Podle evropské směrnice 2012/19/ES o odpadních elektrických a elektronických zařízeních (OEEZ) a při prosazování národního práva musí být spotřebované elektrické nářadí sbíráno samostatně a musí být dopraveno do odpovídajícího ekologického recyklačního závodu.

Alternativa recyklace k výzvě na zpětné odeslání výrobku:

Vlastník elektrického přístroje je povinen alternativně namísto zpětného odeslání zařízení spolupůsobit při jeho správném využití v případě, že se vzdá jeho vlastnictví. Starý přístroj lze v takovém případě odevzdat také ve sběrně, která provede odstranění ve smyslu národního zákona o recyklaci a odpadech. Tyto předpisy se nevztahují na díly příslušenství a pomocné prostředky bez elektrických součástí přidané ke starým přístrojům.

Patisk nebo jiné rozmnožování dokumentace a průvodních listin, také ve výtažcích, je přípustný pouze s výslovným souhlasem firmy iSC GmbH.

Technické změny vyhrazeny

- Přístroj splňuje požadavky normy EN 61000-3-11 a podléhá speciálním podmínkám připojení. To znamená, že není přípustné používání na libovolných přípojných bodech.
- Přístroj může při nepříznivých síťových poměrech vést k dočasným kolísáním napětí.
- Přístroj je určen výhradně pro použití na přípojných bodech, které
  - a) nepřekračují maximální přípustnou impedanci sítě Z, nebo
  - b) mají dlouhodobé proudové zatížení sítě minimálně 100 A na fázi.
- Coby uživatel musíte zabezpečit, pokud nutno za konzultace se svým energetickým podnikem, aby Váš přípojný bod, na kterém chcete přístroj provozovat, splňoval jeden z obou jmenovaných požadavků a) nebo b).

## Servisní informace

Ve všech zemích uvedených v záručním listu máme kompetentní servisní partnery, jejichž kontaktní údaje naleznete v záručním listu. Jsou Vám k dispozici pro všechny servisní požadavky jako opravy, objednávání náhradních a rychle opotřebitelných dílů nebo nákup spotřebních materiálů.

Je třeba dbát na to, že u tohoto přístroje podléhají následující díly opotřebení přiměřenému použití nebo přirozenému opotřebení, resp. jsou potřebné jako spotřební materiál.

Kategorie	Příklad
Rychle opotřebitelné díly*	Uhlíkové kartáčky
Spotřební materiál/spotřební díly*	Pilový kotouč
Chybějící díly	

\* není nutně obsaženo v rozsahu dodávky!

V případě nedostatků nebo chyb Vás žádáme, abyste příslušnou chybu nahlásili na internetové stránce [www.isc-gmbh.info](http://www.isc-gmbh.info). Dbejte prosím na přesný popis chyby a odpovězte přitom v každém případě na následující otázky:

- Fungoval přístroj předtím nebo byl od začátku defektní?
- Všimli jste si něčeho před vyskytnutím poruchy (příznak před poruchou)?
- Jakou chybnou funkci přístroj podle Vašeho názoru vykazuje (hlavní příznak)?  
Popište tuto chybnou funkci.

## Záruční list

Vážená zákaznice, vážený zákazník,

naše výrobky podléhají přísné kontrole kvality. Pokud i přesto tento přístroj bezvadně nefunguje, je nám to velice líto a prosíme Vás, abyste se obrátili na naši servisní službu na adrese uvedené na tomto záručním listu. Rádi Vám budeme k dispozici také telefonicky na uvedeném servisním telefonním čísle. Pro uplatňování požadavků poskytnutí záruky platí následující:

1. Tyto záruční podmínky jsou určeny výlučně pro spotřebitele, tzn. fyzické osoby, které tento výrobek nebudou používat ani v rámci své profesní, ani jiné výdělečné činné aktivity. Tyto záruční podmínky upravují dodatečné záruky, které níže uvedený výrobce poskytuje kupujícím nových přístrojů navíc k zákonné záruce. Vaše zákonem stanovené nároky na záruku zůstanou touto zárukou nedotčeny. Naše záruka je pro Vás bezplatná.
2. Záruka se vztahuje výhradně na nedostatky na vámi zakoupeném novém přístroji níže uvedeného výrobce, které jsou způsobeny chybou materiálu nebo výrobní chybou, a podle našeho uvážení je omezena na odstranění těchto nedostatků na přístroji nebo výměnu přístroje. Dbejte prosím na to, že naše přístroje nebyly podle svého účelu určeni konstruovány pro živnostenské, řemeslnické nebo odborné použití. Záruční smlouva se proto nenaplní, pokud byl přístroj během záruční doby používán v živnostenských, řemeslnických nebo průmyslových podnicích nebo byl vystaven srovnatelnému zatížení.
3. Z naší záruky jsou vyloučeny:
  - Škody na přístroji, které vznikly nedodržením montážního návodu nebo na základě neoborné instalace, nedodržení návodu k použití (jako např. připojení na chybné síťové napětí nebo druh el. proudu), nebo nedodržení pokynů k údržbě a bezpečnostních pokynů, vystavením přístroje nepřirozeným povětrnostním podmínkám nebo nedostatečnou péčí a údržbou.
  - Škody na přístroji, které vznikly neoprávněným nebo nesprávným použitím (jako např. přetížení přístroje nebo použití neschválených přídatných nástrojů nebo příslušenství), vniknutím cizích těles do přístroje (jako např. písek, kameny nebo prach, škody při přepravě), používáním násilí nebo cizím působením (jako např. škody způsobené pádem).
  - Škody na přístroji nebo na dílech přístroje, které jsou způsobeny běžným opotřebením přiměřeného použití nebo jiným přirozeným opotřebením.
4. Záruční doba činí 24 měsíců a začíná datem koupě přístroje. Požadavky poskytnutí záruky musí být uplatňovány před uplynutím záruční doby během dvou týdnů poté, co byla vada zjištěna. Uplatňování požadavků poskytnutí záruky po uplynutí záruční doby je vyloučeno. Oprava nebo výměna přístroje nevede ani k prodloužení záruční doby, ani nedojde tímto výkonem k zahájení nové záruční doby pro tento přístroj nebo pro jakékoli zabudované náhradní díly. To platí také při využití místního servisu.
5. Pro uplatňování požadavků na poskytnutí záruky nahlaste prosím váš defektní přístroj na: [www.isc-gmbh.info](http://www.isc-gmbh.info). Mějte připravenou nákupní účtenku nebo jiné doklady o vašem nákupu. Přístroje, které jsou zaslány bez odpovídajících dokladů a bez typového štítku, jsou ze záručního plnění vyloučeny z důvodu nedostatečné možnosti jednoznačného přiřazení. Pokud je defekt přístroje zahrnut v naší záruce, obdržíte obratem zpátky opravený nebo nový přístroj.

Samozřejmě Vám rádi odstraníme nedostatky na přístroji na Vaše náklady, pokud tyto nedostatky nejsou nebo už nejsou zahrnuty v rozsahu záruky. V takovém případě nám prosím zašlete přístroj na naši servisní adresu.

V případě rychle opotřebitelných dílů, spotřebních dílů a chybějících dílů poukazujeme na omezení této záruky podle servisních informací uvedených v tomto návodu k obsluze.

## Obsah

1. Bezpečnostné pokyny
2. Popis prístroja a objem dodávky
3. Správne použitie prístroja
4. Technické údaje
5. Pred uvedením do prevádzky
6. Obsluha
7. Výmena sieťového prípojného vedenia
8. Čistenie, údržba a objednanie náhradných dielov
9. Likvidácia a recyklácia
10. Skladovanie



**Nebezpečenstvo!** - Aby ste znížili riziko poranenia, prečítajte si návod na obsluhu



**Pozor! Používajte ochranu sluchu.** Pôsobenie hluku môže spôsobiť poškodenie sluchu.



**Pozor! Používajte ochrannú masku proti prachu.** Pri práci s drevom a inými materiálmi môže vzniknúť zdraviu škodlivý prach. Materiál obsahujúci azbest nesmie byť spracovávaný!



**Pozor! Noste ochranné okuliare.** Iskry vznikajúce pri práci alebo úlomky, triesky a prach vystupujúci z prístroja by mohli viesť k trvalému poškodeniu zraku.



**Pozor! Nebezpečenstvo poranenia!** Nesiahajte do bežiaceho pílového kotúča.



**Výstraha!** Posuvná dorazová lišta sa musí v prípade šikmých rezov (s naklonenou hlavou píly alebo s otočným stolom s uhlovým nastavením) zafixovať vo vonkajšej pozícii.

Posuvná dorazová lišta sa musí zafixovať na 90°- kapovacie rezy do vnútornej polohy.

**Nebezpečenstvo!**

Pri používaní prístrojov sa musia dodržiavať príslušné bezpečnostné opatrenia, aby bolo možné zabrániť prípadným zraneniam a vecným škodám. Preto si starostlivo prečítajte tento návod na obsluhu/bezpečnostné pokyny. Následne ich starostlivo uschovajte, aby ste mali vždy k dispozícii potrebné informácie. V prípade, že budete prístroj požičiavať tretím osobám, prosím odovzdajte im spolu s prístrojom tento návod na obsluhu/bezpečnostné pokyny. Nepreberáme žiadne ručenie za nehody ani škody, ktoré vzniknú nedodržaním tohto návodu na obsluhu a bezpečnostných pokynov.

**1. Bezpečnostné pokyny**

Príslušné bezpečnostné pokyny nájdete v priloženej brožúrke.

**Nebezpečenstvo!**

**Prečítajte si všetky bezpečnostné predpisy a pokyny.** Nedostatky pri dodržovaní bezpečnostných predpisov a pokynov môžu mať za následok úraz elektrickým prúdom, vznik požiaru a/alebo ťažké poranenia. **Všetky bezpečnostné predpisy a pokyny si odložte pre budúce použitie.**

Dbajte pri štúdiu bezpečnostných pokynov na to, že tento prístroj nie je vybavený funkciami: systém brzdy motora, nosná rukoväť a laser.

**2. Popis prístroja a objem dodávky****2.1 Popis prístroja (obr. 1-15)**

1. Uvoľňovací gombík
2. Rukoväť
3. Vypínač zap/vyp
4. Hlava stroja
5. Pílový kotúč
6. Pohyblivá ochrana pílového kotúča
7. Pevne stojaca dorazová lišta
8. Otočný stôl
9. Pevne stojaci pílový stôl
10. Aretačná rukoväť pre otočný stôl
11. Ukazovateľ
12. Upínacia páčka
13. Blokovanie pílového hriadeľa
14. Záchytné vrečko na triesky
15. Stupnica
16. Poistný čap
17. Stupnica (otočný stôl)

18. Ukazovateľ (otočný stôl)
19. Aretačná rukoväť pre posuvnú dorazovú lištu
20. Kľúč na skrutky s vnútorným šesťhranom 6 mm
21. Podložka pre obrobok
22. Upínací prípravok
23. Stolná vložka
24. Posuvná dorazová lišta
25. Aretačná rukoväť pre podložky pre obrobok
26. Nastavovacia skrutka pre uhlový doraz 90°
27. Nastavovacia skrutka pre uhlový doraz 45°
28. Poistná matica
29. Nastavovacia skrutka pre dorazovú lištu
30. Výstupný otvor
31. Prírubová skrutka
32. Podložka
33. Vonkajšia príruha

**2.2 Objem dodávky**

Prosím, skontrolujte kompletnosť výrobku na základe uvedeného objemu dodávky. V prípade chýbajúcich častí sa prosím obráťte najneskôr do 5 pracovných dní od zakúpenia výrobku s predložením platného dokladu o kúpe na naše servisné stredisko alebo na obchod, v ktorom ste prístroj zakúpili. Prosím, dbajte pritom na záručnú tabuľku uvedenú v servisných informáciách na konci návodu.

- Otvorte balenie a opatrne vyberte prístroj von z balenia.
- Odstráňte obalový materiál ako aj obalový/transportné poistky (pokiaľ sú obsiahnuté).
- Skontrolujte, či obsah dodávky kompletný.
- Skontrolujte, či nedošlo k poškodeniu prístroja a príslušenstva transportom.
- Pokiaľ možno, uschovajte si obal až do konca záručnej doby.

**Nebezpečenstvo!**

**Prístroj a obalový materiál nie sú hračky! Deti sa nesmú hrať s plastovými vreckami, fóliami ani malými dielmi! Hrozí nebezpečenstvo prehltnutia a udusenía!**

- Kapovacia a pokosová píla
- Pílový kotúč s povrchom zo spekaného karbidu
- Kľúč na skrutky s vnútorným šesťhranom 6 mm
- Záchytné vrečko na triesky
- Podložka pre obrobok (2x)
- Upínací prípravok
- Originálny návod na obsluhu
- Bezpečnostné pokyny

### 3. Správne použitie prístroja

Kapovacia a pokosová píla slúži na orezávanie dreva a drevu podobných materiálov, primerane k veľkosti stroja. Píla nie je vhodná na pílenie paliového dreva.

Prístroj smie byť použitý len na ten účel, na ktorý bol určený. Akékoľvek iné odlišné použitie sa považuje za nespĺňajúce účel použitia. Za škody alebo zranenia akéhokoľvek druhu spôsobené nesprávnym používaním ručí používateľ / obsluhujúca osoba, nie však výrobca.

Prosím berte ohľad na skutočnosť, že naše prístroje neboli svojím určením konštruované na profesionálne, remeselnícke ani priemyselné použitie. Nepreberáme žiadne záručné ručenie, ak sa prístroj bude používať v profesionálnych, remeselníckych alebo priemyselných prevádzkach ako aj na činnosti rovnocenné s takýmto použitím.

Smú sa používať len pilové kotúče vhodné pre toto zariadenie. Používanie rozbrusovacích kotúčov akéhokoľvek druhu je zakázané.

Súčasťou správneho účelového použitia je taktiež dodržiavanie bezpečnostných predpisov, ako aj návodu na montáž a pokynov k prevádzke nachádzajúcich sa v návode na obsluhu.

Osoby, ktoré obsluhujú stroj a vykonávajú jeho údržbu, musia byť s ním oboznámené a informované o možných nebezpečenstvách. Okrem toho sa musia prísne dodržiavať platné bezpečnostné predpisy proti úrazom. Treba dodržiavať aj ostatné všeobecné predpisy z oblasti pracovnej medicíny a bezpečnostnej techniky.

Zmeny vykonané na stroji celkom anulujú ručenie výrobcu a ručenie za škody takto spôsobené. Napriek správne účelovému použitiu sa nemôžu niektoré špecifické zvyškové rizikové faktory celkom vylúčiť.

Z dôvodu danej konštrukcie a stavby tohto stroja sa môžu vyskytnúť nasledujúce body:

- Kontakt s pilovým kotúčom v piliacej oblasti, ktorá nie je prikrýta.
- Siahnutie do bežiaceho pilového kotúča (rezného zranenie).
- Spätný úder obrobkov a častí obrobkov.
- Zlomenie pilového kotúča.
- Vymrštenie poškodených tvrdokovových častí pilového kotúča.
- Poškodenie sluchu pri nepoužívaní potrebnej ochrany sluchu.

### 4. Technické údaje

Motor na striedavý prúd .....	220-240 V ~ 50 Hz
Výkon .....	S1 1400 Watt / S6 25 % 1600 Watt
Otáčky pri voľnobehu $n_0$ .....	5 000 min <sup>-1</sup>
Pilový kotúč zo spekaného karbidu .....	$\varnothing$ 216 x $\varnothing$ 30 x 2,4 mm
Maximálna šírka zubov .....	2,8 mm
Počet pilových zubov .....	48
hmotnosť .....	7,1 kg
Dosah otáčavosti .....	-47° / 0° / +47°
Šikmý rez: .....	0° do 45° vľavo
Šírka rezu pri 90° .....	max. 120 x 60 mm
Šírka rezu pri 45° .....	max. 80 x 60 mm
Šírka rezu pri 2 x 45° (dvojitý šikmý): .....	max. 80 x 45 mm
Trieda ochrany: .....	II/II

Minimálna veľkosť obrobku: Režte len také obrobky, ktoré sú dostatočne veľké na to, aby sa dali riadne upevniť pomocou upínacieho prípravku – minimálna dĺžka 160 mm.

Pracovný režim S6 25 %: Priebežná prevádzka s prerušovaným zaťažením (pracovný cyklus 10 min). Aby sa motor neprehrieval nad prípustnú hodnotu, smie byť motor počas 25 % pracovného cyklu prevádzkovaný na uvedený nominálny výkon a musí následne bežať počas 75 % pracovného cyklu bez zaťaženia.

#### Nebezpečenstvo!

##### Hluk

Hodnoty hluku boli merané podľa EN 62841.

Hladina akustického tlaku $L_{pA}$ .....	95,5 dB (A)
Nepresnosť $K_{pA}$ .....	3 dB
Hladina akustického výkonu $L_{WA}$ .....	108,5 dB (A)
Nepresnosť $K_{WA}$ .....	3 dB

#### Používajte ochranu sluchu.

Pôsobenie hluku môže spôsobiť poškodenie sluchu.

Uvedené emisné hodnoty hluku boli namerané podľa normovaného skúšobného postupu a môžu sa použiť na porovnanie elektrického prístroja s inými prístrojmi.

Uvedené celkové emisné hodnoty hluku sa môžu taktiež použiť za účelom predbežného posúdenia zaťaženia.

**Výstraha:**

Emisie hluku sa môžu behom skutočného používania elektrického prístroja líšiť od uvedených hodnôt, v závislosti od príslušného spôsobu, akým sa elektrický prístroj bude používať, predovšetkým o to, aký druh obrobku sa obrába.

**Obmedzte tvorbu hluku a vibráciu na minimum!**

- Používajte len prístroje v bezchybnom stave.
- Pravidelne vykonávajte údržbu a čistenie prístroja.
- Prispôbte spôsob práce prístroju.
- Prístroj nepreťažujte.
- V prípade potreby nechajte prístroj skontrolovať.
- Prístroj vypnite, pokiaľ ho nepoužívate.

**Pozor!****Zvyškové riziká**

**Aj napriek tomu, že budete elektrický prístroj obsluhovať podľa predpisov, budú existovať zvyškové riziká. V súvislosti s konštrukciou a vyhotovením elektrického prístroja môže dôjsť k výskytu týchto nebezpečenstiev:**

1. Poškodenie pľúc, pokiaľ sa nenosí žiadna vhodná ochranná maska proti prachu.
2. Poškodenie sluchu, pokiaľ sa nenosí žiadna vhodná ochrana sluchu.
3. Poškodenie zdravia, ktoré je následkom vibrácie rúk a ramien, pokiaľ sa prístroj bude používať dlhšiu dobu alebo sa nevedie a neudržiava správnym spôsobom.

**5. Pred uvedením do prevádzky**

Presvedčte sa pred zapojením prístroja do siete o tom, či údaje na typovom štítku prístroja súhlasia s údajmi elektrickej siete.

**Výstraha!**

**Skôr než začnete na prístroji robiť akékoľvek nastavenia, vytriahnite zo siete elektrický kábel.**

**5.1 Všeobecne**

- Zariadenie sa musí umiestniť stabilne, čiže na pracovný stôl, univerzálny podstavec apod.
- Pred uvedením do prevádzky sa musia správne namontovať všetky kryty a bezpečnostné prípravky.
- Pílový pás musí môcť voľne bežať.
- Pri dreve, ktoré už bolo opracované, je potrebné dbať na cudzie telesá ako napr. klince

alebo skrutky atď.

- Pred tým, než stlačíte vypínač zap/vyp, presvedčte sa o tom, že je pílový kotúč správne namontovaný a je zaručená ľahkosť chodu pohyblivých častí.

**5.2 Montáž píly (obr. 2, 3, 6)**

Podložky pre obrobok (21) sa musia zasunúť a dotiahnuť pomocou aretačnej rukoväte (25). Vrecko na zachytávanie triesok (14) sa nasunie na výstupný otvor (30) kapovacej píly po rozovretí kovového kruhu na otvore. Akonáhle bude kovový kruh vo svojej východiskovej polohe, tak je vrecko na zachytávanie triesok bezpečne namontované.

**5.3 Nastavenie píly (obr. 1/2)**

- Pre nastavenie otočného stola (8) povolte aretačnú rukoväť (10) približne o 2 otáčky, aby sa odblokoval otočný stôl.
- Otočný stôl má aretované polohy na 0°, 15°, 22,5°, 30°, 45°. Hneď ako otočný stôl zaskočí, musí sa táto poloha dodatočne zafixovať dotiahnutím aretačnej rukoväte (10).
- Ak je potrebné nastaviť iné uhly, zafixuje sa otočný stôl (8) len pomocou aretačnej rukoväte (10).
- Ľahkým zatlačením hlavy stroja (4) smerom nadol a súčasným vytiahnutím poistného čapu (16), sa píla povolí do dolnej pracovnej polohy.
- Hlavu stroja (4) otočte nahor.
- Hlavu stroja (4) je možné nakloniť doľava o max. 45° stupňov po uvoľnení upínacej páčky (12).
- Skontrolujte, či sa elektrické napätie na výrobnom štítku zariadenia zhoduje s napätím vo vašom elektrickom vedení a zapojte prístroj do prúdu.

**5.4 Jemné doladenie nastavenia dorazovej lišty (obr. 8-10)**

- Hlavu stroja (4) spustí smerom nadol a zafixovať ju pomocou poistného čapu (16).
- Otočný stôl (8) zafixovať v polohe 0°.
- Nastaviť 90° uhol dorazu (a) medzi pílovým kotúčom (5) a dorazovou lištou (7).
- Uvoľniť štyri nastavovacie skrutky (29), nastaviť dorazovú lištu (7) na 90° voči pílovému kotúču (5) a znovu dotiahnuť nastavovacie skrutky (29).
- Dorazový uholník (a) nie je v objeme dodávky.



### 5.5 Jemné doladenie nastavenia uhlového dorazu pre kapovací rez 90° (obr. 9, 11)

- Uvoľniť upínaciu páčku (12).
- Nastaviť 90° uhol dorazu (a) medzi pilovým kotúčom (5) a otočným stolom (8).
- Povoliť poistnú maticu (28) a otáčať nastavovaciu skrutku (26) dovtedy, kým nebude uhol medzi pilovým kotúčom (5) a otočným stolom (8) mať 90°.
- Na zafixovanie tohto nastavenia znovu dotiahnuť poistnú maticu (28).
- Nakoniec skontrolujte pozíciu ukazovateľa (11) (obr. 12). V prípade, že je to potrebné, povoliť ukazovateľ pomocou krížového skrutkovača, nastaviť na uhlovej stupnici (15) polohu 0° a ukazovateľ znovu zafixovať.
- Dorazový uholník (a) a krížový skrutkovač nie sú v objeme dodávky.

### 5.6 Jemné doladenie nastavenia uhlového dorazu pre šikmý rez 45° (obr. 10, 12)

- Hlavu stroja (4) spustíť smerom nadol a zafixovať ju pomocou poistného čapu (16).
- Otočný stôl (8) zafixovať v polohe 0°.
- Povoliť upínaciu páčku (12) a pomocou rukoväte (2) nakloniť hlavu stroja (4) doľava na 45°.
- Nastaviť uhol dorazu (b) medzi pilovým kotúčom (5) a otočným stolom (8) na 45°.
- Povoliť poistnú maticu (28) a otáčať nastavovaciu skrutku (27) dovtedy, kým nebude uhol medzi pilovým kotúčom (5) a otočným stolom (8) presne 45°.
- Na zafixovanie tohto nastavenia znovu dotiahnuť poistnú maticu.
- Dorazový uholník (b) nie je v objeme dodávky.

## 6. Obsluha

**Výstraha!** Posuvná dorazová lišta (24) sa musí zafixovať na 90°- kapovacie rezy do vnútornej polohy:

- Otvorte aretačnú rukoväť posuvnej dorazovej lišty (19) a posuňte posuvnú dorazovú lištu smerom dovnútra.
- Posuvná dorazová lišta (24) sa musí zaaretovať tak ďaleko pred maximálnou vnútornou polohou, aby bol odstup medzi dorazovou lištou (24) a pilovým kotúčom (5) maximálne 5 mm.
- Pred rezaním skontrolujte, aby nemohlo dôjsť ku kolízii medzi dorazovou lištou a pilovým kotúčom.

- Znovu dotiahnuť aretačnú rukoväť (19).

**Výstraha!** Posuvná dorazová lišta (24) sa musí v prípade šikmých rezov 0°-45° (s naklonenou hlavou stroja alebo s otočným stolom (4) s uhlovým nastavením) zafixovať vo vonkajšej pozícii:

- Otvorte aretačnú rukoväť posuvnej dorazovej lišty (19) a posuňte posuvnú dorazovú lištu smerom von.
- Posuvná dorazová lišta (24) sa musí zaaretovať tak ďaleko pred maximálnou vnútornou polohou, aby bol odstup medzi dorazovou lištou (24) a pilovým kotúčom (5) maximálne 5 mm.
- Pred rezaním skontrolujte, aby nemohlo dôjsť ku kolízii medzi dorazovou lištou a pilovým kotúčom.
- Znovu dotiahnuť aretačnú rukoväť (19).

### 6.1 Kapovací rez 90° a otočný stôl 0° (obr. 1)

- Umiestnite rezané drevo na dorazovú lištu (7 resp. 24) a na otočný stôl (8).
- Materiál upevniť pomocou upínacieho prípravku (22) na pevne stojacom pilovom stole (9), aby sa tak zabránilo posúvaniu obrobku počas procesu rezania.
- Píla sa zapne súčasným stlačením uvoľňovacieho gombíka (1) a vypínača zap/vyp (3).
- Po zapnutí pily počkajte, kým pilový kotúč (5) nedosiahne svoje maximálne otáčky.
- Prostredníctvom rukoväte (2) pohybujte hlavou stroja (4) rovnomerne a pod ľahkým tlakom smerom nadol cez obrobok.
- Po skončení procesu rezania uveďte hlavu stroja späť do hornej pokojovej polohy a pustiť vypínač zap/vyp (3).
- **Výstraha!** Keďže pružina vracia prístroj automaticky späť dohora, nepúšťajte rukoväť (2) hneď po skončení rezania, ale pohybujte hlavou prístroja pomaly a s ľahkým protitlakom smerom nahor.

### 6.2 Kapovací rez 90° a otočný stôl 0°- 45° (obr. 13)

Pomocou kapovacej pily je možné vykonávať šikmé rezy smerom doľava a doprava pod uhlom 0°-45° k dorazovej lište.

- Uviesť hlavu stroja (4) do hornej polohy.
- Povoľte otočný stôl (8) uvoľnením upevňovacej skrutky (10).
- Pomocou rukoväte (2) nastavte otočný stôl (8) na požadovaný uhol.
- Upevňovaciu skrutku (10) znovu dotiahnite a zafixujte otočný stôl (8).

- Rez vykonať tak, ako je uvedené v bode 6.1.

### 6.3 Šikmý rez 0°- 45° a otočný stôl 0° (obr. 14)

Pomocou kapovacej píly je možné vykonávať šikmé rezy smerom doľava pod uhlom 0°-45° ku pracovnej ploche.

- Uviesť hlavu stroja (4) do hornej polohy.
- Otočný stôl (8) zafixovať v polohe 0°.
- Povolit upínaciu maticu (12) a pomocou rukoväte (2) nakloniť hlavu stroja (4) doľava tak, aby ukazovateľ (11) ukazoval na želanú uhlovú hodnotu na stupnici (15).
- Upínaciu páčku (12) znovu dotiahnuť a vykonať rez tak, ako je uvedené v bode 6.1.

### 6.4 Šikmý rez 0°- 45° a otočný stôl 0°- 45° (obr. 15)

Pomocou kapovacej píly je možné vykonávať šikmé rezy smerom doľava pod uhlom 0°- 45° ku pracovnej ploche a zároveň 0°- 45° k dorazovej lište (dvojitý šikmý rez).

- Uviesť hlavu stroja (4) do hornej polohy.
- Povoľte otočný stôl (8) uvoľnením upevňovacej skrutky (10).
- Pomocou rukoväte (2) nastaviť otočný stôl (8) na želaný uhol (k tomu pozri tiež bod 6.2).
- Upevňovaciu skrutku (10) znovu dotiahnite a zafixujte otočný stôl.
- Povoľte upínaciu páčku (12) a pomocou rukoväte (2) nakloňte hlavu prístroja (4) doľava na želanú uhlovú mieru (k tomu pozri tiež bod 6.3).
- Upínaciu páčku (12) znovu dotiahnuť.
- Rez vykonať tak, ako to je uvedené v bode 6.1.

### 6.5 Vrečko na zachytávanie triesok (obr. 2)

Píla je vybavená záchytným vrečkom (14) na triesky.

Vrečko na zachytávanie triesok (14) je možné vyprázdniť po otvorení zipsu na jeho spodnej strane.

### 6.6 Výmena pilového kotúča (obr. 4-7)

- Pred výmenou pilového kotúča: Vytiahnuť kábel zo siete!
- Pri výmene pilového kotúča používajte rukavice, aby ste zabránili zraneniam!
- Nakloňte hlavu stroja (4) smerom nahor.
- Jednou rukou zatlačte blokovanie pilového hriadeľa (13) a druhou rukou nasadíte kľuč na skrutky s vnútorným šesťhranom (20) na prírubovú skrutku (31). Po max. jednej otáčke by malo blokovanie pilového hriadeľa (13) zaskočiť.

- Teraz s trochu väčšou silou povoľte prírubovú skrutku (31) v smere hodinových ručičiek.
- Prírubovú skrutku (31) úplne odskrutkujte a vyberte podložku (32) ako aj vonkajšiu prírubu (33).
- Pilový kotúč (5) vyberte z vnútornej príruby a stiahnite ho smerom nadol. Za týmto účelom posuňte nahor ochranu pilového listu (6) tak, aby bol pilový kotúč prístupný.
- Prírubovú skrutku (31), podložku (32), vonkajšiu prírubu (33) a vnútornú prírubu dôkladne vyčistiť.
- Pri vkladaní nového pilového kotúča (5) postupujte v obrátenom poradí a pevne ho dotiahnite.
- Pozor! Rezná šikmina zubov, t.j. smer otáčania pilového kotúča (5), sa musí zhodovať so smerom šípky na píle.
- Predtým, ako začnete s pilou znovu pracovať, je potrebné preskúšať funkčnosť ochranných zariadení.
- Výstraha! Po každej výmene pilového kotúča skontrolujte, či sa ochrana pilového kotúča (6) otvára a znovu zatvára podľa požiadaviek. Dodatočne skontrolujte, či sa pilový kotúč (5) pohybuje voľne v rámci ochrany pilového kotúča (6).
- Výstraha! Po každej výmene pilového kotúča skontrolovať, či sa pilový kotúč vo zvislej polohe ako aj naklonený na 45° voľne pretáča v stolnej vložke (23).
- Výstraha! Defektná alebo poškodená stolná vložka (23) sa musí neodkladne vymeniť. Za týmto účelom odskrutkujte križové skrutky v stolnej vložke (23) a vyberte stolnú vložku von z pevne stojaceho pilového stola (9). Namontujte novú stolnú vložku (23) v opačnom poradí.
- Výstraha! Výmena a nastavenie pilového kotúča (5) sa musia vykonať podľa predpisov.

## 7. Výmena sieťového prípojného vedenia

### Nebezpečenstvo!

V prípade poškodenia sieťového prípojného vedenia prístroja sa musí vedenie vymeniť výrobcom alebo jeho zákazníckym zastúpením alebo podobne kvalifikovanou osobou, aby sa zabránilo rizikám.

## 8. Čistenie, údržba a objednanie náhradných dielov

### Nebezpečenstvo!

Pred všetkými údržbovými a čistiacimi prácami vytiahnite kábel zo siete.

### 8.1 Čistenie

- Udržujte ochranné zariadenia, vzduchové otvory a kryt motora vždy v čistom stave bez prachu a nečistôt. Utrite prístroj čistou utierkou alebo ho vyčistíte vyfúkaním stlačeným vzduchom pri nastavení na nízky tlak.
- Odporúčame, aby ste prístroj čistili priamo po každom použití.
- Čistite prístroj pravidelne pomocou vlhkej utierky a malého množstva tekutého mydla. Nepoužívajte žiadne agresívne čistiace prostriedky ani riedidlá; tieto prostriedky by mohli napadnúť umelohmotné diely prístroja. Dbajte na to, aby sa do vnútra prístroja nedostala voda. Vniknutie vody do elektrického prístroja zvyšuje riziko úrazu elektrickým prúdom.

### 8.2 Uhlíkové kefky

Pri nadmernej tvorbe iskier nechajte uhlíkové kefky na prístroji skontrolovať odborným elektrikárom.

**Nebezpečenstvo!** Uhlíkové kefky smú byť vymieňané len odborným elektrikárom.

### 8.3 Údržba

- Vo vnútri prístroja sa nenachádzajú žiadne ďalšie diely vyžadujúce údržbu.
- Všetky pohyblivé časti je potrebné premazať v pravidelných časových intervaloch.

### 8.4. Objednávanie náhradných dielov a príslušenstva:

Pri objednávaní náhradných dielov je potrebné uviesť nasledovné údaje:

- Typ prístroja
- Výrobné číslo prístroja
- Identifikačné číslo prístroja
- Číslo potrebného náhradného dielu

Aktuálne ceny a informácie nájdete na stránke [www.isc-gmbh.info](http://www.isc-gmbh.info)

## 8.5 Transport

Transportujte stroj len nadvihnutím za pevne stojaci pilový stôl (9). Nikdy nepoužívajte ochranné zariadenia ako ochrana pilového kotúča a dorazové lišty na manipuláciu alebo na transport.

## 9. Likvidácia a recyklácia

Prístroj sa nachádza v obale za účelom zabránenia poškodeniu pri transporte. Tento obal je vyrobený zo suroviny a tým pádom je ho možné znovu použiť alebo sa môže dať do zberu na recykláciu surovín. Prístroj a jeho príslušenstvo sa skladajú z rôznych materiálov, ako sú napr. kovy a plasty. Poškodené prístroje nepatria do domového odpadu. Prístroj by sa mal odovzdať k odbornej likvidácii na príslušnom zbernom mieste. Pokiaľ Vám nie je známe takéto zberné miesto, informujte sa prosím na miestnej samospráve.

## 10. Skladovanie

Skladujte prístroj a jeho príslušenstvo na tmavom, suchom a nezamrzajúcom mieste mimo dosahu detí. Optimálna teplota pre skladovanie je medzi 5 až 30 °C. Skladujte tento elektrický prístroj v originálnom balení.



**Tip! Pre dobré výsledky práce odporúčame kvalitné príslušenstvo značky **kwb** ! [www.kwb.eu](http://www.kwb.eu)**  
welcome@kwb.eu



Len pre krajiny EÚ

**Neodstraňujte elektrické prístroje ako domový odpad!**

Podľa Európskej smernice 2012/19/ES o odpade z elektrických a elektronických zariadení (OEEZ) a v súlade s národnými právnymi predpismi sa musia použité elektronické prístroje odovzdať do triedeného zberu a musí sa zabezpečiť ich špecifické spracovanie v súlade s ochranou životného prostredia (recyklácia).

Recyklačná alternatíva k výzve na spätné zaslanie výrobku:

Majiteľ elektrického prístroja je alternatívne namiesto spätnej zásielky povinný spolupracovať pri riadnej recyklácii prístroja v prípade vzdania sa jeho vlastníctva. Starý prístroj môže byť za týmto účelom taktiež prenechaný zbernému miestu, ktoré vykoná odstránenie v zmysle národného zákona o recyklácii a odpadovom hospodárstve. Netýka sa to dielov príslušenstva, priložených k starým prístrojom a pomocných prostriedkov bez elektronických komponentov.

Dodatočná tlač alebo iné reprodukovanie dokumentácie a sprievodných dokladov výrobkov, taktiež ich častí, je prípustná len s výslovným súhlasom spoločnosti iSC GmbH.

Technické zmeny vyhradené

- Výrobok spĺňa požiadavky smernice EN 61000-3-11 a podlieha zvláštnym podmienkam pre pripojenie. To znamená, že nie je prípustné používanie na ľubovoľných prípojných bodoch.
- Prístroj môže pri nepriaznivých sieťových podmienkach viesť k prechodným výkyvom napätia.
- Výrobok je výhradne určený len pre používanie na takých prípojných bodoch, ktoré
  - a) neprekračujú maximálnu prípustnú sieťovú impedanciu  $Z$ , alebo
  - b) majú hodnotu permanentnej elektrickej zaťažiteľnosti siete minimálne 100 A na každú fázu.
- Ako prevádzkovateľ musíte zabezpečiť, v prípade potreby po konzultácii s Vaším dodávateľom elektrickej energie, aby Váš prípojný bod, na ktorom chcete používať tento výrobok, spĺňal jeden z oboch uvedených požiadaviek a) alebo b).

## Servisné informácie

Vo všetkých krajinách uvedených na záručnom liste máme kompetentných servisných partnerov, ktorých kontakty je možné prevziať zo záručného listu. Sú Vám k dispozícii pre akékoľvek servisné požiadavky ako opravy, objednávanie náhradných a opotrebovávaných dielov alebo nákup spotrebných materiálov.

Je potrebné dbať na to, že v prípade tohto výrobku podliehajú nasledujúce diely bežnému pracovnému alebo prirodzenému opotrebeniu, resp. sú nasledujúce diely považované za spotrebný materiál.

Katégória	Príklad
Diely podliehajúce opotrebeniu*	Uhlíkové kefkы
Spotrebný materiál / spotrebné diely*	Pílový kotúč
Chýbajúce diely	

\* nie je bezpodmienečne obsiahnuté v objeme dodávky!

V prípade nedostatkov alebo chýb Vás prosíme, aby ste príslušnú chybu nahlásili na adrese [www.isc-gmbh.info](http://www.isc-gmbh.info). Prosím, dbajte na presný popis chyby a odpovedzte pritom v každom prípade na nasledujúce otázky:

- Fungoval prístroj predtým alebo bol od začiatku chybný?
- Všimli ste si niečo pred vyskytnutím poruchy (symptóm pred poruchou)?
- Aké chybné funkcie podľa Vás prístroj vykazuje (hlavný symptóm)?  
Popíšte túto chybnú funkciu.

## Záručný list

Vážená zákaznička, vážený zákazník,

naše výrobky podliehajú prísnej kontrole kvality. V prípade, že nebude prístroj napriek tomu bezchybne fungovať, je nám to veľmi ľúto a prosíme Vás, aby ste sa obrátili na našu servisnú službu na adrese uvedenej na tomto záručnom liste. Radi Vám budeme k dispozícii taktiež telefonicky na uvedenom servisnom telefónnom čísle. Pre uplatnenie nárokov na záručné plnenie platia nasledujúce podmienky:

1. Tieto záručné podmienky sa týkajú výlučne štandardných spotrebiteľov, t.j. takých osôb, ktoré tento výrobok nechcú používať na účely v rámci svojich remeselníckych činností ani na iné samostatne zárobkové činnosti. Tieto záručné podmienky upravujú dodatočné záručné plnenia, ktoré nižšie uvedený výrobca poskytuje kupujúcim svojich nových prístrojov dodatočne k zákonnej záruke. Vaše zákonné nároky na záruku nie sú touto zárukou dotknuté. Naše záručné plnenie je pre Vás zadarmo.
2. Záručné plnenie sa vzťahuje výlučne len na nedostatky na Vami zakúpenom novom prístroji nižšie uvedeného výrobcu, ktoré sú spôsobené chybami materiálu alebo výrobnými chybami, a podľa nášho uváženia sa obmedzuje na odstránenie týchto nedostatkov na prístroji alebo výmenu prístroja. Prosím, dbajte na to, že naše prístroje neboli svojim určením konštruované na profesionálne, remeselnícke ani odborné použitie. Táto záručná zmluva sa preto neuzatvára, ak sa prístroj počas záručnej doby používal v profesionálnych, remeselníckych alebo priemyselných prevádzkach, alebo ak bol vystavený namáhaniu rovnocennému s takýmto použitím.
3. Z našej záruky sú vylúčené:
  - Škody na prístroji, ktoré boli spôsobené nedodržaním montážneho návodu alebo na základe neodbornej inštalácie, nedodržaním návodu na použitie (ako napr. pripojením na nesprávne sieťové napätie alebo druh prúdu) alebo nedodržaním pokynov pre údržbu a bezpečnostných pokynov alebo vystavením prístroja abnormálnym poveternostným podmienkam alebo nedostatočnou starostlivosťou a údržbou.
  - Škody na prístroji, ktoré boli spôsobené zneužívaním alebo nesprávnym používaním (ako napr. preťaženie prístroja alebo použitie neprípustných pracovných nástrojov alebo príslušenstva), vniknutím cudzích telies do prístroja (ako napr. piesok, kamene alebo prach, prepravné poškodenia), použitím násillia alebo cudzieho pôsobenia (napr. škody spôsobené pádom).
  - Škody na prístroji alebo na častiach prístroja, ktoré zodpovedajú príslušnému pracovnému, bežnému alebo inému prirodzenému opotrebeniu.
4. Doba záruky je 24 mesiacov a začína plynúť od dátumu zakúpenia prístroja. Nároky na záruku sa musia uplatniť pred koncom uplynutia záručnej doby do dvoch týždňov od zistenia nedostatku. Uplatnenie nárokov na záruku po uplynutí záručnej doby je vylúčené. Oprava alebo výmena prístroja nevedie k predĺženiu záručnej doby ani nedochádza na základe tohto plnenia ku vzniku novej záručnej doby pre prístroj ani pre akékoľvek inštalované náhradné diely. To platí taktiež pri použití miestneho servisu.
5. Pre uplatnenie Vášho nároku, prosím nahláste defektný prístroj na adrese: [www.isc-gmbh.info](http://www.isc-gmbh.info). Prosíme, aby ste mali k dispozícii účtenku alebo iné doklady o zakúpení nového prístroja. Prístroje, ktoré budú zaslané bez príslušných dokladov alebo bez typového štítku, budú vylúčené zo záručného plnenia kvôli nedostatočnej možnosti identifikácie. Ak spadá defekt prístroja pod naše záručné plnenie, dostanete obratom naspäť opravený alebo nový prístroj.

Samozrejme Vám radi opravíme nedostatky na prístroji na Vaše náklady, ak tieto nedostatky nespádajú alebo už nespádajú do rozsahu záruky. Prosím, pošlite nám v takom prípade prístroj na našu servisnú adresu.

Ohľadne opotrebovávaných, spotrebných a chýbajúcich dielov poukazujeme na obmedzenia tejto záruky podľa servisných informácií uvedených v tomto návode na obsluhu.

## Inhoudsopgave

1. Veiligheidsaanwijzingen
2. Beschrijving van het gereedschap en leveringsomvang
3. Reglementair gebruik
4. Technische gegevens
5. Vóór inbedrijfstelling
6. Bediening
7. Vervanging van de netaansluitleiding
8. Reiniging, onderhoud en bestellen van wisselstukken
9. Verwijdering en recyclage
10. Opbergen



**Gevaar!** - Handleiding lezen om het letselrisico te verminderen



**Voorzichtig! Draag een gehoorbeschermer.** Lawaai kan aanleiding geven tot gehoorverlies.



**Voorzichtig! Draag een stofmasker.** Bij het bewerken van hout en andere materialen kan stof ontstaan dat schadelijk is voor de gezondheid. Asbesthoudend materiaal mag niet worden bewerkt!



**Voorzichtig! Draag een veiligheidsbril.** Vonken die tijdens het werk ontstaan of splinters, spanen en stof die uit het toestel ontsnappen kunnen leiden tot zichtverlies.



**Voorzichtig! Verwondingsgevaar!** Niet in het lopende zaagblad grijpen.



**Waarschuwing!** De verschuifbare aanslagrail moet voor versteksnedden (bij gekantelde zaagkop of draaitafel met hoekinstelling) in een buitenste positie worden gefixeerd.  
Voor afkortsnedden van 90° moet de verschuifbare aanslagrail in de binnenste positie worden gefixeerd.



**Gevaar!**

Bij het gebruik van toestellen dienen enkele veiligheidsmaatregelen te worden nageleefd om lichamelijk gevaar en schade te voorkomen. Lees daarom deze handleiding / veiligheidsinstructies zorgvuldig door. Bewaar deze goed zodat u de informatie op elk moment kunt terugvinden. Mocht u dit toestel aan andere personen doorgeven, gelieve dan deze handleiding / veiligheidsinstructies mee te geven. Wij zijn niet aansprakelijk voor ongevallen of schade die te wijten zijn aan niet-naleving van deze handleiding en van de veiligheidsinstructies.

**1. Veiligheidsaanwijzingen**

De overeenkomstige veiligheidsinstructies vindt u in de bijgaande brochure.

**Gevaar!**

**Lees alle veiligheidsinstructies en aanwijzingen.** Nalatigheden bij de inachtneming van de veiligheidsinstructies en aanwijzingen kunnen elektrische schok, brand en/of zware letsels tot gevolg hebben. **Bewaar alle veiligheidsinstructies en aanwijzingen voor de toekomst.**

Houd er bij het lezen van deze veiligheidsinstructies rekening mee dat dit apparaat niet de functies motorremsysteem, draaggreep en laser bezit.

**2. Beschrijving van het gereedschap en leveringsomvang****2.1 Beschrijving van het gereedschap (fig. 1-15)**

1. Ontgrendelingsknop
2. Handgreep
3. Aan/Uit-schakelaar
4. Machinekop
5. Zaagblad
6. Zaagbladbescherming beweeglijk
7. Vaststaande aanslagrail
8. Draaitafel
9. Vaststaande zaagtafel
10. Vastzetgreep voor draaitafel
11. Wijzer
12. Spanhelfboom
13. Zaagasvergrendeling
14. Spaanopvangzak
15. Schaal
16. Borgbout
17. Schaal (draaitafel)

18. Wijzer (draaitafel)
19. Vastzetgreep voor verschuifbare aanslagrail
20. Binnenzeskantsleutel 6 mm
21. Werkstukhouder
22. Spaninrichting
23. Tafelinzetstuk
24. Verschuifbare aanslagrail
25. Vastzetgreep voor werkstuksteunen
26. Afstelschroef voor hoekaanslag 90°
27. Afstelschroef voor hoekaanslag 45°
28. Contramoer
29. Afstelschroef voor aanslagrail
30. Uittree-opening
31. Flensschroef
32. Onderlegplaatje
33. Buitenflens

**2.2 Leveringsomvang**

Gelieve de volledigheid van het artikel te controleren aan de hand van de beschreven omvang van de levering. Indien er onderdelen ontbreken, gelieve u dan binnen 5 werkdagen na aankoop van het artikel te wenden tot ons servicecenter of tot het verkooppunt waar u het apparaat heeft gekocht, en leg een geldig bewijs van aankoop voor. Gelieve daarvoor de garantietabel in de service-informatie aan het einde van de handleiding in acht te nemen.

- Open de verpakking en neem het toestel voorzichtig uit de verpakking.
- Verwijder het verpakkingsmateriaal alsmede verpakkings-/transportbeveiligingen (indien aanwezig).
- Controleer of de leveringsomvang compleet is.
- Controleer het toestel en de accessoires op transportschade.
- Bewaar de verpakking indien mogelijk tot het verloop van de garantieperiode.

**Gevaar!**

**Het toestel en het verpakkingsmateriaal zijn geen speelgoed voor kinderen! Kinderen mogen niet met plastic zakken, folies en kleine stukken spelen! Er bestaat inslik- en verstikkingsgevaar!**

- Afkort- en verstekzaag
- Met hardmetaal bekleed zaagblad
- Binnenzeskantsleutel 6 mm
- Spaanopvangzak
- Werkstuksteun (2x)
- Spaninrichting
- Originele handleiding
- Veiligheidsinstructies

### 3. Reglementair gebruik

De afkort- en verstekzaag dient om hout en houtachtige materialen af te korten overeenkomstig de grootte van de machine. De zaag is niet geschikt voor het snijden van brandhout.

De machine mag slechts voor werkzaamheden worden gebruikt waarvoor ze bedoeld is. Elk ander verder gaand gebruik is niet reglementair. Voor daaruit voortvloeiende schade of verwondingen van welke aard dan ook is de gebruiker/bediener, niet de fabrikant, aansprakelijk.

Wij wijzen erop dat onze gereedschappen overeenkomstig hun bestemming niet geconstrueerd zijn voor commercieel, ambachtelijk of industrieel gebruik. Wij geven geen garantie indien het gereedschap in ambachtelijke of industriële bedrijven alsmede bij gelijk te stellen activiteiten wordt gebruikt.

Er mogen alleen voor de machine geschikte zaagbladen worden gebruikt. Het gebruik van doorslijpschijven van welke aard dan ook is verboden.

Het naleven van de veiligheidsinstructies en van de montagehandleiding en de bedieningsinstructies in de handleiding maakt eveneens deel uit van het doelmatig gebruik.

Personen die de machine bedienen en onderhouden, moeten ermee vertrouwd zijn en op de hoogte zijn van mogelijke gevaren. Daarnaast moeten de geldende voorschriften ter preventie van ongevallen strikt worden nageleefd. Andere algemene regels op het gebied van arbeidsgezondheid en veiligheidstechniek moeten in acht worden genomen.

Veranderingen aan de machine sluiten een aansprakelijkheid van de fabrikant voor daaruit voortvloeiende schade volledig uit. Ondanks doelmatig gebruik kunnen bepaalde resterende risicofactoren niet volledig worden geëlimineerd. Als gevolg van de constructie en opbouw van de machine kunnen zich de volgende risico's voordoen:

- Aanraking van het zaagblad in het niet afgedekte zaagberek.
- Grijpen in het draaiende zaagblad (snijwonden).
- Terugstoot van werkstukken en delen van werkstukken.
- Breuken van het zaagblad.

- Wegslingeren van defecte hardmetalen delen van het zaagblad.
- Gehoorschade bij niet-gebruik van de nodige gehoorbescherming.
- Bij gebruik in gesloten ruimtes emissie van houtstof dat schadelijk is voor de gezondheid.

### 4. Technische gegevens

Wisselstroommotor .....	220-240V ~ 50Hz
Vermogen .....	S1 1400 watt / S6 25% 1600 watt
Nullasttoerental $n_0$ .....	5000 min <sup>-1</sup>
Hardmetalen zaagblad .....	$\varnothing$ 216 x $\varnothing$ 30 x 2,4 mm
Maximale tandbreedte .....	2,8 mm
Aantal tanden.....	48
Gewicht .....	7,1 kg
Zwenkbereik .....	-47° / 0° / +47°
Versteksnede .....	0° tot 45° naar links
Zaagbreedte bij 90° .....	max. 120 x 60 mm
Zaagbreedte bij 45° .....	max. 80 x 60 mm
Zaagbreedte bij 2 x 45° (dubbele versteksnede) .....	max. 80 x 45 mm
Beschermklasse: .....	II/III

Minimale grootte van het werkstuk: snij alleen werkstukken die groot genoeg zijn om met de spaninrichting te worden bevestigd – minimum lengte 160 mm.

Bedrijfsmodus S6 25%: ononderbroken bedrijf met intermitterende belasting (cyclustuur 10 min.). Om te voorkomen dat de motor ontoelaatbaar warm wordt mag de motor 25% van de cyclustuur met het opgegeven nominale vermogen draaien en moet daarna 75% van de cyclustuur zonder belasting verder draaien.

#### Gevaar!

#### Geluid

De geluidswaarden zijn vastgesteld overeenkomstig EN 62841.

Geluidsdruk niveau $L_{pA}$ .....	95,5 dB (A)
Onzekerheid $K_{pA}$ .....	3 dB
Geluidsvermogen $L_{WA}$ .....	108,5 dB (A)
Onzekerheid $K_{WA}$ .....	3 dB

#### Draag een gehoorbeschermers.

Lawaai kan aanleiding geven tot gehoorverlies.

De opgegeven geluidsemissiewaarden zijn geme- ten volgens een genormaliseerde testprocedure en kunnen worden gebruikt om elektrische ge- reedschappen onderling te vergelijken.

De opgegeven geluidsemissiewaarden kunnen ook worden gebruikt voor een voorlopige inschat- ting van de belasting.

### Waarschuwing:

De geluidsemissies kunnen tijdens de daad- werkelijke inzet van het elektrisch gereedschap afwijken van de vermelde waarden, afhankelijk van de manier waarop het gereedschap wordt gehanteerd, en met name van het soort werkstuk dat wordt bewerkt.

### Beperk de geluidsontwikkeling en vibratie tot een minimum!

- Gebruik enkel intacte toestellen.
- Onderhoud en reinig het toestel regelmatig.
- Pas uw manier van werken aan het toestel aan.
- Overbelast het toestel niet.
- Laat het toestel indien nodig nazien.
- Schakel het toestel uit als het niet wordt ge- bruikt.

### Voorzichtig!

#### Restrisico's

**Er blijven altijd restrisico's over ook al wordt dit elektrisch gereedschap naar behoren be- diend. Volgende gevaren kunnen zich voordo- en in verband met de bouwwijze en uitvoe- ring van dit elektrisch gereedschap:**

1. Longletsels indien geen gepaste stofmasker wordt gedragen.
2. Gehoorschade indien geen gepaste gehoor- beschermer wordt gedragen.
3. Schade aan de gezondheid die voortvloeit uit hand-arm-trillingen indien het toestel lang zonder onderbreking wordt gebruikt of niet naar behoren wordt gehanteerd en onder- houden.

## 5. Vóór inbedrijfstelling

Controleer of de gegevens vermeld op het ken- plaatje overeenkomen met de gegevens van het stroomnet alvorens het gereedschap aan te sluiten.

### Waarschuwing!

**Verwijder altijd de netstekker uit het stop- contact voordat u het gereedschap anders afstelt.**

### 5.1 Algemeen

- De machine moet stabiel worden opgesteld, d.w.z. vastschroeven op een werkbank, een universeel onderstel e.d.
- Vóór inbedrijfstelling moeten alle afdekkingen en veiligheidsinrichtingen zoals voorgeschre- ven zijn gemonteerd.
- Het zaagblad moet vrij kunnen draaien.
- Bij reeds bewerkt hout op vreemde voorwer- pen letten zoals bijv. spijkers of schroeven enz.
- Voordat u de Aan/Uit-schakelaar indrukt, moet u zich ervan vergewissen dat het zaag- blad correct is gemonteerd en beweglijke onderdelen gemakkelijk bewegen.

### 5.2 Zaag opbouwen (afb. 2, 3, 6)

De werkstuksteunen (21) moeten erin gestoken en met de vastzetgrepen (25) vastgedraaid wor- den.

De spaanopvangzak (14) wordt door de meta- len ring aan de opening uiteen te trekken op de uittree-opening (30) van de afkortzaag gestoken. Zodra de metalen ring zijn oorspronkelijke vorm heeft aangenomen is de spaanopvangzak veilig gemonteerd.

### 5.3 Zaag instellen (afb. 1/2)

- Om de draaitafel (8) te verstellen de vastzet- greep (10) ca. 2 omdraaiingen losdraaien om de draaitafel te ontgrendelen.
- De draaitafel bezit grendelstanden bij 0°, 15°, 22,5°, 30°, 45°. Zodra de draaitafel is vastge- klickt moet de stand worden gefixeerd door de vastzetgreep (10) vast te draaien.
- Als er andere hoekstanden nodig zijn, dan wordt de draaitafel (8) alleen gefixeerd via de vastzetgreep (10).
- De zaag wordt uit de onderste werkstand ontgrendeld door de machinekop (4) iets naar beneden te drukken en tegelijkertijd de borg- bout (16) eruit te trekken.
- Machinekop (4) naar boven zwenken.

- De machinekop (4) kan naar links tot max. 45° schuin worden gezet door de spanhefboom (12) los te zetten.
- Controleer of de netspanning overeenkomt met de spanning vermeld op het typeplaatje en sluit het apparaat aan.

#### 5.4 Fijnafstelling van de aanslagrail (afb. 8-10)

- De machinekop (4) neerlaten naar beneden en fixeren met de borgbout (16).
- De draaitafel (8) fixeren in 0° stand.
- 90° aanslaghoek (a) tussen zaagblad (5) en aanslagrail (7) aanleggen.
- De vier afstelschroeven (29) losdraaien, aanslagrail (7) instellen op 90° ten opzichte van het zaagblad (5) en afstelschroeven (29) weer vastdraaien.
- Aanslaghoek (a) niet meegeleverd.

#### 5.5 Fijnafstelling van de hoekaanslag voor afkortsnede 90° (afb. 9, 11)

- Spanhefboom (12) loszetten.
- 90° aanslaghoek (a) tussen zaagblad (5) en draaitafel (8) aanleggen.
- Contraoer (28) losdraaien en de afstelschroef (26) zo ver verstellen, tot de hoek tussen zaagblad (5) en draaitafel (8) 90° bedraagt.
- Om deze instelling te fixeren de contraoer (28) weer vastdraaien.
- Controleer vervolgens de positie van de wijzer (11) (afb. 12). Indien vereist de wijzer losdraaien met een kruiskopschroevendraaier, op 0° positie van de hoekschaal (15) zetten en de wijzer weer fixeren.
- Aanslaghoek (a) en kruiskopschroevendraaier niet meegeleverd.

#### 5.6 Fijnafstelling van de aanslag voor versteksnede 45° (afb. 10, 12)

- De machinekop (4) neerlaten naar beneden en fixeren met de borgbout (16).
- De draaitafel (8) in 0° stand fixeren.
- De spanhefboom (12) loszetten en met de handgreep (2) de machinekop (4) schuin naar links op 45° zetten.
- 45° aanslaghoek (b) tussen zaagblad (5) en draaitafel (8) aanleggen.
- Contraoer (28) losdraaien en de afstelschroef (27) zo ver verstellen, tot de hoek tussen zaagblad (5) en draaitafel (8) exact 45° bedraagt.
- Contraoer weer vastdraaien om deze instelling te fixeren.

- Aanslaghoek (b) niet meegeleverd.

## 6. Bediening

**Waarschuwing!** De verschuifbare aanslagrail (24) moet voor afkortsnedes van 90° in de binnenste positie worden gefixeerd:

- Open de vastzetgreep voor de verschuifbare aanslagrail (19) en schuif de aanslagrail naar binnen.
- De verschuifbare aanslagrail (24) moet zo ver vóór de binnenste positie worden vergrendeld, dat de afstand tussen aanslagrail (24) en zaagblad (5) maximaal 5 mm bedraagt.
- Controleer vóór het snijden of tussen de aanslagrail en het zaagblad geen collisione mogelijk is.
- Vastzetgreep (19) weer aandraaien.

**Waarschuwing!** De verschuifbare aanslagrail (24) moet voor versteksnedes van 0°-45° (bij gekantelde machinekop (4) of draaitafel met hoekinstelling) in een buitenste positie worden gefixeerd.

- Open de vastzetgreep voor de verschuifbare aanslagrail (19) en schuif de aanslagrail naar buiten.
- De verschuifbare aanslagrail (24) moet zo ver vóór de binnenste positie worden vergrendeld, dat de afstand tussen aanslagrail (24) en zaagblad (5) maximaal 5 mm bedraagt.
- Controleer vóór het snijden of tussen de aanslagrail en het zaagblad geen collisione mogelijk is.
- Vastzetgreep (19) weer aandraaien.

#### 6.1 Afkortsnede 90° en draaitafel 0° (afb. 1)

- Leg het te zagen hout op de aanslagrail (7 resp. 24) en op de draaitafel (8).
- Het materiaal op de vaststaande zaagtafel (9) vastzetten met de spaninrichting (22), zodat het tijdens het zagen niet kan verschuiven.
- De zaag wordt ingeschakeld door de ontgrendelingsknop (1) en de Aan/Uit-schakelaar (3) in te drukken.
- Na het inschakelen van de zaag wachten tot het zaagblad (5) zijn maximale toerental heeft bereikt.
- Machinekop (4) met de handgreep (2) gelijkmatig en met lichte druk naar beneden door het werkstuk bewegen.
- Na het zagen de machinekop weer in de bovenste ruststand brengen en de Aan/Uit-

- schakelaar (3) loslaten.
- **Waarschuwing!** Door de terughaalveer slaat de machine automatisch naar boven, d.w.z. handgreep (2) aan het einde van de zaagsnede niet loslaten, maar de machinekop langzaam en onder lichte tegendruk naar boven bewegen.

### 6.2 Afkortsnede 90° en draaitafel 0°-45° (afb. 13)

Met de afkortzaag kunnen schuine sneden naar links en rechts van 0-45° ten opzichte van de aanslagrail worden uitgevoerd.

- Machinekop (4) in de bovenste stand brengen.
- De draaitafel (8) loszetten door de vastzetgreep (10) los te draaien.
- Met de handgreep (2) de draaitafel (8) instellen op de gewenste hoek.
- De vastzetgreep (10) weer vastdraaien om de draaitafel (8) te fixeren.
- Snede uitvoeren zoals beschreven onder punt 6.1.

### 6.3 Versteksnede 0°-45° en draaitafel 0° (afb. 14)

Met de afkortzaag kunnen versteksnedes naar links van 0°-45° ten opzichte van het werkvlak worden uitgevoerd.

- Machinekop (4) in de bovenste stand brengen.
- De draaitafel (8) fixeren in 0° stand.
- Spanhefboom (12) loszetten en met de handgreep (2) de machinekop (4) schuin naar links zetten, tot de wijzer (11) naar de gewenste hoekmaat op de schaal (15) wijst.
- Spanhefboom (12) weer vastzetten en snede uitvoeren zoals beschreven onder punt 6.1.

### 6.4 Versteksnede 0°-45° en draaitafel 0°-45° (afb. 15)

Met de afkortzaag kunnen versteksnedes naar links van 0°-45° ten opzichte van het werkvlak en gelijktijdig 0°-45° ten opzichte van de aanslagrail worden uitgevoerd (dubbele versteksnede).

- Machinekop (4) in de bovenste stand brengen.
- De draaitafel (8) loszetten door de vastzetgreep (10) los te draaien.
- Met de handgreep (2) de draaitafel (8) instellen op de gewenste hoek (zie hiervoor ook punt 6.2).
- De vastzetgreep (10) weer vastdraaien om de draaitafel te fixeren.
- Spanhefboom (12) loszetten en met de hand-

greep (2) de machinekop (4) naar links, op de gewenste hoekmaat schuin zetten (zie hiervoor ook punt 6.3).

- Spanhefboom (12) weer vastzetten.
- Snede uitvoeren zoals beschreven onder punt 6.1.

### 6.5 Spaanopvangzak (afb. 2)

De zaag is uitgerust met een opvangzak (14) voor spanen.

De spaanopvangzak (14) kan via de ritssluiting aan de onderkant worden leeggemaakt.

### 6.6 Vervanging van het zaagblad (afb. 4-7)

- **Vóór** vervanging van het zaagblad: netstekker uittrekken!
- Draag bij de vervanging van het zaagblad handschoenen om verwondingen te vermijden!
- Zwenk de machinekop (4) naar boven.
- Druk met één hand de zaagasvergrendeling (13) in en zet met de andere hand de binnenzekantsleutel (20) op de flensschroef (31). Na max. één omdraaiing klikt de zaagasvergrendeling (13) vast.
- Draai nu met iets meer kracht de flensschroef (31) met de klok mee los.
- Draai de flensschroef (31) helemaal eruit en neem het onderlegplaatje (32) en de buitenflens (33) eraf.
- Neem het zaagblad (5) van de binnenflens af en trek het naar beneden eruit. Daarvoor de zaagbladbescherming (6) naar boven bewegen, zodat het zaagblad toegankelijk is.
- Flensschroef (31), onderlegplaatje (32), buitenflens (33) en binnenflens zorgvuldig reinigen.
- Het nieuwe zaagblad (5) in omgekeerde volgorde weer erin zetten en vastdraaien.
- **Opgelet!** De afschuining van de tanden, d.w.z. de draairichting van het zaagblad (5), moet overeenkomen met de richting van de pijl op de behuizing.
- Controleer of de veiligheidsinrichtingen goed functioneren, voordat u verder werkt met de zaag.
- **Waarschuwing!** Controleer na elke vervanging van het zaagblad of de zaagbladbescherming (6) zoals vereist opent en weer sluit. Controleer bovendien of het zaagblad (5) vrij in de zaagbladbescherming (6) draait.
- **Waarschuwing!** Na elke vervanging van het zaagblad controleren of het zaagblad in verticale stand en op 45° gekanteld vrij in het tafelinzetstuk (23) draait.

- **Waarschuwing!** Een versleten of beschadigd tafelinzetstuk (23) moet onmiddellijk worden vervangen. Draai daartoe de kruiskopschroeven in het tafelinzetstuk (23) los en neem het tafelinzetstuk uit de vaststaande zaagtafel (9). Monteer het nieuwe tafelinzetstuk (23) in omgekeerde volgorde.
- **Waarschuwing!** Het vervangen en uitrichten van het zaagblad (5) moet zoals voorgeschreven worden uitgevoerd.

## 7. Vervanging van de netaansluitleiding

### Gevaar!

Als de netaansluitleiding van dit apparaat beschadigd wordt, dan moet hij door de fabrikant of diens klantendienst of door een gelijkwaardig gekwalificeerde persoon vervangen worden, om gevaren te vermijden.

## 8. Reiniging, onderhoud en bestellen van wisselstukken

### Gevaar!

Trek vóór alle schoonmaakwerkzaamheden de netstekker uit het stopcontact.

### 8.1 Reiniging

- Hou de veiligheidsinrichtingen, de ventilatiespleten en het motorhuis zo veel mogelijk vrij van stof en vuil. Wrijf het toestel met een schone doek af of blaas het met perslucht bij lage druk schoon.
- Het is aan te bevelen het toestel direct na elk gebruik te reinigen.
- Reinig het toestel regelmatig met een vochtige doek en wat zachte zeep. Gebruik geen reinigings- of oplosmiddelen; die zouden de kunststofcomponenten van het toestel kunnen aantasten. Let er goed op dat geen water in het toestel terechtkomt. Door binnendringen van water in een elektrische apparatuur verhoogt het risico van een elektrische schok.

### 8.2 Koolborstels

Bij bovenmatige vonkvorming laat u de koolborstels door een bekwaame elektricien nazien.

**Gevaar!** De koolborstels mogen enkel door een bekwaame elektricien worden vervangen.

### 8.3 Onderhoud

- In het toestel zijn er geen andere te onderhouden onderdelen.
- Alle beweeglijke delen moeten in periodieke intervallen worden nagesmeerd.

### 8.4 Bestelling van onderdelen en toebehoren:

Gelieve bij de bestelling van onderdelen de volgende gegevens te vermelden:

- Type van het apparaat
- Artikelnummer van het apparaat
- Ident.-nummer van het apparaat
- Onderdeelnummer van het benodigde onderdeel

Actuele prijzen en info vindt u terug onder [www.isc-gmbh.info](http://www.isc-gmbh.info)



**Tip! Voor een goed werksultaat bevelen wij hoogwaardig toebehoren van **kwb** aan! [www.kwb.eu](http://www.kwb.eu) [welcome@kwb.eu](mailto:welcome@kwb.eu)**

### 8.5 Transport

Transporteer de machine alleen door hem op te tillen aan de vaststaande zaagtafel (9). Gebruik beschermingsinrichtingen zoals zaagbladbescherming en aanslagrails nooit voor de hantering of het transport.

## 9. Verwijdering en recyclage

Het toestel bevindt zich in een verpakking om transportschade te voorkomen. Deze verpakking is een grondstof en bijgevolg herbruikbaar of kan naar de grondstofkringloop worden teruggevoerd. Het toestel en zijn accessoires bestaan uit diverse materialen, zoals b.v. metaal en kunststof. Defecte toestellen horen niet thuis in het huisvuil. Om zich van het toestel naar behoren te ontdoen dient het naar een geschikte verzamelplaats te worden gebracht. Als u geen verzamelplaats kent gelieve u dan bij de gemeente te informeren.

## 10. Opbergen

Bewaar het toestel en de accessoires op een donkere, droge en vorstvrije plaats die voor kinderen ontoegankelijk is. De optimale opbergtemperatuur ligt tussen 5° C en 30° C. Bewaar het elektrische gereedschap in de originele verpakking.



Enkel voor EU-landen

Elektrisch gereedschap hoort niet bij het huisvuil thuis!

Volgens de Europese richtlijn 2012/19/EG op afgedankte elektrische en elektronische toestellen en omzetting in nationaal recht dienen afgedankte elektrische gereedschappen afzonderlijk te worden verzameld en milieuvriendelijk te worden gerecycleerd.

Recyclagealternatief i.p.v. het toestel terug te sturen:

De eigenaar van het elektrische toestel is alternatief verplicht, i.p.v. het toestel terug te sturen, mede te werken bij de behoorlijke recyclage in geval hij zich van het eigendom ontdoet. Het afgedankte toestel kan hiervoor ook bij een verzamelplaats worden afgegeven die voor een verwijdering als bedoeld in de wetgeving in zake recyclage en afvalverwerking zorgt. Hieronder vallen niet bij de afgedankte toestellen gevoegde accessoires en hulpmiddelen zonder elektrische componenten.

Nadruk of andere reproductie van documentatie en geleidepapieren van de producten, geheel of gedeeltelijk, enkel toegestaan mits uitdrukkelijke toestemming van iSC GmbH.

Technische wijzigingen voorbehouden

- Het product beantwoordt aan de eisen van EN 61000-3-11 en is onderworpen aan speciale aansluitvoorwaarden. Dat wil zeggen dat het gebruik op willekeurige vrij te kiezen aansluitpunten niet toegestaan is.
- Het toestel kan bij ongunstige netomstandigheden leiden tot tijdelijke spanningsschommelingen.
- Het product is uitsluitend voorzien om op aansluitpunten te werken die
  - a) een maximaal toegestane netimpedantie „Z“ niet overschrijden of
  - b) die een permanente stroombelastbaarheid van het net van minstens 100 A per fase hebben.
- U dient er zich als gebruiker van te vergewissen, indien nodig in overleg met uw energievoorzieningsmaatschappij, dat uw aansluitpunt waarop u uw product wilt gebruiken, één van de beide genoemde eisen a) of b) vervult.

## Service-informatie

Wij werken in alle landen die in het garantiebewijs zijn genoemd, samen met competente servicepartners, wier contactgegevens u kunt afleiden uit het garantiebewijs. Deze staan voor alle diensten zoals reparatie, het verschaffen van wisselstukken of slijtdelen of voor de aankoop van verbruiksmaterialen te uwer beschikking.

U moet er rekening mee houden dat bij dit product de volgende delen onderhevig zijn aan een slijtage door gebruik of een natuurlijke slijtage, resp. dat de volgende delen nodig zijn als verbruiksmaterialen.

Categorie	Voorbeeld
Slijtstukken*	Koolborstels
Verbruiksmateriaal/verbruiksstukken*	Zaagblad
Ontbrekende onderdelen	

\* niet verplicht bij de leveringsomvang begrepen!

Bij gebreken of defecten verzoeken wij u om de fout te melden op het internet onder [www.isc-gmbh.info](http://www.isc-gmbh.info). Gelieve te zorgen voor een nauwkeurige beschrijving van de fout en daarbij in elk geval de volgende vragen te beantwoorden:

- Heeft het toestel reeds eenmaal gewerkt of was het vanaf het begin defect?
- Is u iets opgevallen voordat het defect zich voordeed (symptoom vóór het defect)?
- Welke foutieve werkwijze vertoont het toestel volgens u (hoofdsymptoom)?  
Beschrijf deze foutieve werkwijze.



## Garantiebewijs

Geachte klant,

onze producten worden onderworpen aan een strenge kwaliteitscontrole. Mocht dit apparaat echter ooit niet naar behoren functioneren, spijt dit ons ten zeerste en vragen u zich te wenden tot onze service-dienst onder het adres vermeld op dit garantiebewijs. Wij staan ook graag telefonisch tot uw dienst via het vermelde servicetelefoonnummer. Voor eisen in verband met het recht garantie geldt het volgende:

1. Deze garantievoorwaarden zijn uitsluitend gericht aan de gebruikers, d.w.z. natuurlijke personen die dit product niet in het kader van hun ambachtelijke noch van een andere zelfstandige activiteit willen gebruiken. Deze garantievoorwaarden regelen aanvullende garantieprestaties, die de hieronder genoemde fabrikant kopers van zijn nieuwe apparaten toezegt in aanvulling tot de wettelijke garantie. Uw wettelijke garantieclaims blijven onaangetaast door deze garantie. Onze garantieprestatie is voor u gratis.
2. De garantieprestatie geldt uitsluitend voor gebreken aan een door u aangekocht nieuw apparaat van de hieronder genoemde fabrikant die aantoonbaar berusten op een materiaal- of productiefout, en is naar onze keuze beperkt tot het verhelpen van zulke gebreken aan het apparaat of de vervanging ervan.  
Wij wijzen erop dat onze apparaten overeenkomstig hun bestemming niet ontworpen zijn voor commercieel, ambachtelijk of industrieel gebruik. Van een garantiecontract is derhalve geen sprake, als het apparaat binnen de garantieperiode in commerciële, ambachtelijke of industriële bedrijven werd ingezet of aan een daarmee gelijk te stellen belasting werd blootgesteld.
3. Van deze garantie zijn uitgesloten:
  - Schade aan het apparaat als gevolg van niet-inachtneming van de montagehandleiding of op grond van ondeskundige installatie, als gevolg van niet-inachtneming van de gebruiksaanwijzing (zoals bijv. door aansluiting aan een verkeerde netspanning of stroomsoort) of niet-inachtneming van de onderhouds- en veiligheidsvoorschriften, door blootstelling van het apparaat aan abnormale omgevingsvoorwaarden of door nalatig onderhoud en verzorging.
  - Schade aan het apparaat als gevolg van misbruik of ondeskundige toepassingen (zoals bijv. overbelasting van het apparaat of de inzet van niet toegelaten gereedschappen of toebehoren), binnendringen van vreemde voorwerpen in het apparaat (zoals bijv. zand, stenen of stof, transportschade), gebruik van geweld of als gevolg van externe invloeden (zoals bijv. schade door vallen).
  - Schade aan het apparaat of aan delen van het apparaat die valt te herleiden tot slijtage als gevolg van gebruik, en als gevolg van normale of andere natuurlijke slijtage.
4. De garantieperiode bedraagt 24 maanden en gaat in op de datum van aankoop van het apparaat. Garantieclaims dienen voor het verloop van de garantieperiode binnen de twee weken na het vaststellen van het defect geldend te worden gemaakt. Het indienen van garantieclaims na verloop van de garantieperiode is uitgesloten. De herstelling of vervanging van het apparaat leidt niet tot een verlenging van de garantieperiode noch wordt door deze prestatie een nieuwe garantieperiode voor het apparaat of voor eventueel ingebouwde wisselstukken op gang gebracht. Dit geldt ook bij het ter plaatse uitvoeren van een serviceactiviteit.
5. Gelieve om een garantieclaim in te dienen het defecte apparaat aan te melden onder: [www.isc-gmbh.info](http://www.isc-gmbh.info). Houd het aankoopbewijs of een ander bewijs van uw aankoop van het nieuwe apparaat bij de hand. Apparaten die zonder bijhorende bewijzen of zonder typeplaatje worden teruggestuurd, worden op grond van de ontbrekende mogelijkheid om het apparaat toe te kennen uitgesloten van de garantieprestatie. Valt het defect van het apparaat binnen onze garantieprestatie, dan bezorgen wij u per omgaande een gerepareerd of nieuw apparaat terug.

Uiteraard staan wij ook tot u dienst om, mits betaling van de kosten, defecten van het apparaat te verhelpen die buiten de garantiemvang vallen. Te dien einde stuurt u het apparaat aan ons serviceadres op.

Voor slijtstukken, verbruiksmateriaal en ontbrekende onderdelen wordt verwezen naar de beperkingen van deze garantie conform de service-informatie van deze handleiding.

## **Índice de contenidos**

1. Instrucciones de seguridad
2. Descripción del aparato y volumen de entrega
3. Uso adecuado
4. Características técnicas
5. Antes de la puesta en marcha
6. Manejo
7. Cambio del cable de conexión a la red eléctrica
8. Mantenimiento, limpieza y pedido de piezas de repuesto
9. Eliminación y reciclaje
10. Almacenamiento



**Peligro!** - Leer el manual de instrucciones para reducir cualquier riesgo de sufrir daños



**Cuidado! Usar protección para los oídos.** La exposición al ruido puede ser perjudicial para el oído.



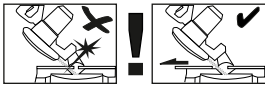
**Cuidado! Es preciso ponerse una mascarilla de protección.** Puede generarse polvo dañino para la salud cuando se realicen trabajos en madera o en otros materiales. ¡Está prohibido trabajar con material que contenga asbesto!



**Cuidado! Llevar gafas de protección.** Durante el trabajo, la expulsión de chispas, astillas, virutas y polvo por el aparato pueden provocar pérdida de vista.



**¡Cuidado! ¡Peligro de sufrir daños!** No entrar en contacto con la hoja de la sierra en funcionamiento.



**¡Aviso!** La guía de corte desplazable se debe fijar en una posición exterior para los cortes de ingletes (con cabezal de sierra inclinado o mesa giratoria con ajuste del ángulo). Para cortes oscilantes de 90°, la guía de corte desplazable se debe fijar en la posición interior.

**Peligro!**

Al usar aparatos es preciso tener en cuenta una serie de medidas de seguridad para evitar lesiones o daños. Por este motivo, es preciso leer atentamente este manual de instrucciones/advertencias de seguridad. Guardar esta información cuidadosamente para poder consultarla en cualquier momento. En caso de entregar el aparato a terceras personas, será preciso entregarles, asimismo, el manual de instrucciones/advertencias de accidentes o daños provocados por no tener en cuenta este manual y las instrucciones de seguridad.

**1. Instrucciones de seguridad**

Encontrará las instrucciones de seguridad correspondientes en el prospecto adjunto.

**Peligro!**

**Lea todas las instrucciones de seguridad e indicaciones.** El incumplimiento de dichas instrucciones e indicaciones puede provocar descargas, incendios y/o daños graves. **Guardé todas las instrucciones de seguridad e indicaciones para posibles consultas posteriores.**

A la hora de estudiar las instrucciones de seguridad, es preciso tener en cuenta que este aparato no dispone de las funciones sistema de frenado de motor, asa de transporte ni láser.

**2. Descripción del aparato y volumen de entrega****2.1 Descripción del aparato (fig. 1-15)**

1. Botón de desbloqueo
2. Empuñadura
3. Interruptor ON/OFF
4. Cabezal de máquina
5. Hoja de sierra
6. Protección móvil para la hoja de la sierra
7. Guía de corte fija
8. Mesa giratoria
9. Mesa para sierra fija
10. Empuñadura de sujeción para mesa giratoria
11. Indicador
12. Palanca tensora
13. Bloqueo del eje de la sierra
14. Bolsa colectora de virutas
15. Escala graduada
16. Perno de seguridad

17. Escala graduada (mesa giratoria)
18. Indicador (mesa giratoria)
19. Empuñadura de sujeción para guía de corte desplazable
20. Llave de hexágono interior de 6 mm
21. Soporte de la pieza
22. Dispositivo de sujeción
23. Revestimiento de mesa
24. Guía de corte desplazable
25. Empuñadura de sujeción para soportes de la pieza
26. Tornillo de reglaje para tope angular de 90°
27. Tornillo de reglaje para tope angular de 45°
28. Contratuerca
29. Tornillo de reglaje para guía de corte
30. Orificio de salida
31. Tornillo de la brida
32. Arandela
33. Brida exterior

**2.2 Volumen de entrega**

Sirviéndose de la descripción del volumen de entrega, comprobar que el artículo esté completo. Si faltase alguna pieza, dirigirse a nuestro Service Center o a la tienda especializada más cercana en un plazo máximo de 5 días laborales tras la compra del artículo presentando un recibo de compra válido. A este respecto, observar la tabla de garantía de las condiciones de garantía que se encuentran al final del manual.

- Abrir el embalaje y extraer cuidadosamente el aparato.
- Retirar el material de embalaje, así como los dispositivos de seguridad del embalaje y para el transporte (si existen).
- Comprobar que el volumen de entrega esté completo.
- Comprobar que el aparato y los accesorios no presenten daños ocasionados durante el transporte.
- Si es posible, almacenar el embalaje hasta que transcurra el periodo de garantía.

**Peligro!**

**¡El aparato y el material de embalaje no son un juguete! ¡No permitir que los niños jueguen con bolsas de plástico, láminas y piezas pequeñas! ¡Riesgo de ingestión y asfixia!**

- Sierra oscilante y para cortar ingletes
- Hoja de la sierra con revestimiento de metal duro
- Llave de hexágono interior de 6 mm
- Bolsa colectora de virutas
- Soporte de la pieza (2 uds.)

- Dispositivo de sujeción
- Manual de instrucciones original
- Instrucciones de seguridad

### 3. Uso adecuado

La sierra oscilante y para cortar ingletes sirve para cortar madera y materiales similares, dependiendo del tamaño de la máquina. La sierra no está indicada para cortar leña.

Utilizar la máquina sólo en los casos que se indican explícitamente como de uso adecuado. Cualquier otro uso no será adecuado. En caso de uso inadecuado, el fabricante no se hace responsable de daños o lesiones de cualquier tipo; el responsable es el usuario u operario de la máquina.

Tener en consideración que nuestro aparato no está indicado para un uso comercial, industrial o en taller. No asumiremos ningún tipo de garantía cuando se utilice el aparato en zonas industriales, comerciales o talleres, así como actividades similares.

Sólo está permitido utilizar hojas de sierra adecuadas para este tipo de máquina. Se prohíbe el uso de cualquier tipo de muela de tronzar.

Otra de las condiciones para un uso adecuado es la observancia de las instrucciones de seguridad, así como de las instrucciones de montaje y de servicio contenidas en el manual de instrucciones.

Las personas encargadas de operar y mantener la máquina deben estar familiarizadas con la misma y haber recibido información sobre todos los posibles peligros. Además, es imprescindible respetar en todo momento las prescripciones vigentes en materia de prevención de accidentes. Es preciso observar también cualquier otro reglamento general en el ámbito de la medicina laboral y técnicas de seguridad.

El fabricante no se hace responsable de los cambios que el operario haya realizado en la máquina ni de los daños que se puedan derivar por este motivo. Existen determinados factores de riesgo que no se pueden descartar por completo, incluso haciendo un uso adecuado de la máquina.

El tipo de diseño y atributos de la máquina pueden conllevar los riesgos siguientes:

- Contacto con la hoja de la sierra en la zona en que se halla al descubierto.
- Entrada en contacto con la hoja de la sierra en funcionamiento (riesgo de heridas por corte)
- Rebote de las piezas con las que se está trabajando o de algunas de sus partes.
- Rotura de la hoja de la sierra.
- Proyección de partículas del revestimiento de metal duro defectuoso procedente del disco.
- Lesiones del aparato auditivo por no utilizar la protección necesaria.
- Se producen emisiones de polvo de madera perjudiciales para la salud si se usa la sierra en recintos cerrados.

### 4. Características técnicas

Motor de corriente alterna .....	220-240 V ~ 50Hz
Potencia .....	S1 1400 vatios / S6 25% 1600 vatios
Velocidad en vacío $n_0$ .....	5000 rpm
Hoja de sierra con metal duro .....	$\varnothing 216 \times \varnothing 30 \times 2,4$ mm
Anchura de dientes máx. ....	2,8 mm
Número de dientes .....	48
Peso .....	7,1 kg
Alcance de giro .....	-47° / 0° +47°
Corte de ingletes de .....	0° a 45° a la izquierda
Ancho de la sierra a 90° .....	máx. 120 x 60 mm
Ancho de la sierra a 45° .....	máx. 80 x 60 mm
Ancho de la sierra a 2 x 45° (corte de ingletes doble) .....	máx. 80 x 45 mm
Clase de protección: .....	II/II

Tamaño mín. de la pieza: cortar solo piezas que sean lo suficientemente grandes para fijarlas con el dispositivo de sujeción (longitud mín. 160 mm).

Modo operativo S6 25%: funcionamiento en servicio permanente con carga intermitente (Ciclo de trabajo 10 min). Para no calentar el motor más de lo permitido, este puede funcionar durante el 25% del ciclo de trabajo con la potencia nominal indicada y, seguidamente, debe continuar funcionando el 75% restante del ciclo de trabajo sin carga.

#### **Peligro!** **Ruido**

La emisión de ruidos se ha determinado conforme a la norma EN 62841.

Nivel de presión acústica $L_{pA}$ .....	95,5 dB(A)
Imprecisión $K_{pA}$ .....	3 dB
Nivel de potencia acústica $L_{WA}$ .....	108,5 dB(A)
Imprecisión $K_{WA}$ .....	3 dB

### Usar protección para los oídos.

La exposición al ruido puede ser perjudicial para el oído.

Los valores de emisión de ruidos indicados se han calculado conforme a un método de ensayo normalizado y se pueden utilizar para comparar una herramienta eléctrica con otra.

Dichos valores se pueden utilizar también para valorar provisionalmente la carga.

### Aviso:

Las emisiones de ruidos pueden diferir de los valores indicados durante el uso real de la herramienta eléctrica en función del modo en el que se utiliza la misma, especialmente del tipo de pieza que se mecaniza.

### ¡Reducir la emisión de ruido y las vibraciones al mínimo!

- Emplear sólo aparatos en perfecto estado.
- Realizar el mantenimiento del aparato y limpiarlo con regularidad.
- Adaptar el modo de trabajo al aparato.
- No sobrecargar el aparato.
- En caso necesario dejar que se compruebe el aparato.
- Apagar el aparato cuando no se esté utilizando.

### Cuidado!

#### Riesgos residuales

**Incluso si esta herramienta se utiliza adecuadamente, siempre existen riesgos residuales. En función de la estructura y del diseño de esta herramienta eléctrica pueden producirse los siguientes riesgos:**

1. Lesiones pulmonares en caso de que no se utilice una mascarilla de protección antipolvo.
2. Lesiones auditivas en caso de que no se utilice una protección para los oídos adecuada.
3. Daños a la salud derivados de las vibraciones de las manos y los brazos si el aparato se utiliza durante un largo periodo de tiempo, no se sujeta del modo correcto o si no se realiza un mantenimiento adecuado.

## 5. Antes de la puesta en marcha

Antes de conectar la máquina, asegurarse de que los datos de la placa de identificación coincidan con los datos de la red eléctrica.

### Aviso!

**Desenchufar el aparato antes de realizar ajustes.**

### 5.1 Generalidades

- Colocar la máquina en una posición estable, es decir, fijarla con tornillos a un banco de trabajo, un soporte universal o a otro tipo de soporte.
- Antes de la puesta en marcha, instalar debidamente todas las cubiertas y dispositivos de seguridad.
- La hoja de la sierra debe poder moverse sin problemas.
- En caso de madera ya trabajada, es preciso asegurarse de que la misma no presente cuerpos extraños como, por ejemplo, clavos o tornillos.
- Antes de presionar el interruptor ON/OFF, cerciorarse de que la hoja de la sierra esté bien montada y de que las piezas móviles se muevan con suavidad.

### 5.2 Montaje de la sierra (fig. 2, 3, 6)

Los soportes de la pieza (21) se deben introducir y apretar con las empuñaduras de sujeción (25). El aro metálico se despliega de manera que la bolsa colectora de virutas (14) se encaja en el orificio de salida (30) de la sierra oscilante. En cuanto el aro metálico se encuentra en su forma de salida, la bolsa colectora está montada de manera segura.

### 5.3 Cómo ajustar la sierra. (Fig. 1/2)

- Para ajustar la mesa giratoria (8) aflojar la empuñadura de sujeción (10) dando aprox. 2 vueltas para desbloquear la mesa.
- La mesa giratoria posee posiciones de enclavamiento en 0°, 15°, 22,5°, 30° y 45°. Una vez se haya enclavado la mesa giratoria, se debe fijar adicionalmente la posición girando la empuñadura de sujeción (10).
- Si se necesitaran otras posiciones angulares, la mesa giratoria (8) se fija sólo a través de la empuñadura de sujeción (10).
- Presionando ligeramente el cabezal de la máquina (4) hacia abajo y extrayendo al mismo tiempo el perno de seguridad (16) se desbloquea la sierra en la posición operativa

inferior.

- Girar el cabezal de máquina (4) hacia arriba.
- El cabezal de la máquina (4) se puede inclinar hacia la izquierda como máximo 45° soltando la palanca tensora (12).
- Comprobar que la tensión de red coincida con los datos sobre tensión de la placa de identificación y enchufar el aparato.

#### 5.4 Ajuste de precisión de la guía de corte (fig. 8-10)

- Bajar el cabezal de la máquina (4) y fijarlo con el perno de seguridad (16).
- Fijar la mesa giratoria (8) a 0°.
- Situar el ángulo tope de 90° (a) entre la hoja de la sierra (5) y la guía de corte (7).
- Soltar los cuatro tornillos de reglaje (29), ajustar la guía de corte (7) a 90° con respecto de la hoja de la sierra (5) y volver a apretar los tornillos de reglaje (29).
- El ángulo tope (a) no se incluye en el volumen de entrega

#### 5.5 Ajuste de precisión del tope angular para un corte de 90° (fig. 9, 11)

- Soltar la palanca tensora (12).
- Situar el ángulo tope de 90° (a) entre la hoja de la sierra (5) y la mesa giratoria (8).
- Aflojar la contratuerca (28) y reajustar el tornillo de reglaje (26) hasta que el ángulo entre la hoja de la sierra (5) y la mesa giratoria (8) sea exactamente de 90°.
- Para fijar este ajuste, volver a apretar la contratuerca (28).
- A continuación, comprobar la posición del indicador (11) (fig. 12). En caso necesario, aflojar el indicador con el destornillador de estrella, colocarlo en la posición 0° en la escala angular (15) y volver a fijar el indicador.
- Ángulo tope (a) y destornillador de estrella no incluidos en el volumen de entrega.

#### 5.6 Ajuste de precisión del tope angular para corte de ingletes de 45° (fig. 10, 12)

- Bajar el cabezal de la máquina (4) y fijarlo con el perno de seguridad (16).
- Fijar la mesa giratoria (8) a 0°.
- Soltar la palanca tensora (12) e inclinar el cabezal de la máquina (4) hacia la izquierda con ayuda de la empuñadura (2) hasta que alcance los 45°.
- Situar el ángulo tope a unos 45° (b) entre la hoja de la sierra (5) y la mesa giratoria (8).
- Aflojar la contratuerca (28) y reajustar el tornillo de reglaje (27) hasta que el ángulo entre

la hoja de la sierra (5) y la mesa giratoria (8) sea exactamente de 45°.

- Volver a apretar la contratuerca para fijar dicho ajuste.
- El ángulo tope (b) no se incluye en el volumen de entrega.

## 6. Manejo

**¡Aviso!** Para cortes oscilantes en 90°, la guía de corte desplazable (24) debe fijarse en la posición interna:

- Abrir la empuñadura de sujeción (19) de la guía de corte desplazable y deslizarla hacia dentro.
- La guía de corte desplazable (24) debe bloquearse delante de la posición más interna de forma que la distancia entre la guía de corte (24) y la hoja de la sierra (5) sea de 5 mm como máximo.
- Antes del corte, comprobar que no sea posible una colisión entre la guía de corte y la hoja de la sierra.
- Volver a apretar la empuñadura de sujeción (19).

**¡Aviso!** La guía de corte desplazable (24) se debe fijar en una posición exterior para los cortes de ingletes de 0°-45° (con cabezal de la máquina inclinado (4) o mesa giratoria con ajuste en ángulo):

- Abrir la empuñadura de sujeción (19) de la guía de corte desplazable y deslizarla hacia fuera.
- La guía de corte desplazable (24) debe bloquearse delante de la posición más interna de forma que la distancia entre la guía de corte (24) y la hoja de la sierra (5) sea de 5 mm como máximo.
- Antes del corte, comprobar que no sea posible una colisión entre la guía de corte y la hoja de la sierra.
- Volver a apretar la empuñadura de sujeción (19).

#### 6.1 Corte de 90° y mesa giratoria de 0° (fig. 1)

- Colocar la madera que desee cortar en la guía de corte (7 o 24) y sobre la mesa giratoria (8).
- Comprobar que el material con el dispositivo de sujeción (22) se encuentre sobre la mesa para sierra con sujeción fija (9) con el fin de evitar que se desplace durante el proceso de

corte.

- La sierra se enciende pulsando el botón de desbloqueo (1) y el interruptor ON/OFF (3).
- Tras conectar la sierra, esperar a que la hoja (5) llegue a la velocidad máxima.
- Con ayuda de la empuñadura (2), mover el cabezal (4) de la máquina de forma uniforme y presionando ligeramente por la pieza.
- Una vez finalizado el proceso de serrado, volver a colocar el cabezal de la máquina en la posición de descanso superior y soltar el interruptor ON/OFF (3).
- Aviso: El muelle recuperador hace que la máquina se mueva hacia arriba de forma automática. En este caso, no soltar la empuñadura (2) cuando haya finalizado el corte, sino mover el cabezal de la máquina lentamente hacia arriba ejerciendo una ligera contrapresión.

### 6.2 Corte de 90° y mesa giratoria 0°-45° (fig. 13)

Con la sierra oscilante se pueden realizar cortes oblicuos, a la izquierda y a la derecha, de entre 0° y 45° con respecto a la guía de corte.

- Colocar el cabezal de la máquina (4) en la posición superior.
- Soltar la mesa giratoria (8) aflojando la empuñadura de sujeción (10).
- Ajustar la mesa giratoria (8) con ayuda de la empuñadura (2) en el ángulo deseado.
- Volver a apretar la empuñadura de sujeción (10) para fijar la mesa giratoria (8).
- Realizar el corte tal y como se describe en el punto 6.1.

### 6.3 Corte de ingletes 0°- 45° y mesa giratoria 0° (fig. 14)

Con la sierra se pueden realizar cortes de ingletes hacia la izquierda de 0° a 45° con respecto a la superficie de trabajo.

- Colocar el cabezal de la máquina (4) en la posición superior.
- Fijar la mesa giratoria (8) a 0°.
- Soltar la palanca tensora (12) e inclinar el cabezal de la máquina (4) hacia la izquierda usando para ello la empuñadura (2) hasta que el indicador (11) muestre la medida angular deseada de la escala graduada (15).
- Volver a apretar la palanca tensora (12) y realizar el corte tal y como se describe en el punto 6.1.

### 6.4 Corte de ingletes 0°- 45° y mesa giratoria 0°- 45° (fig. 15)

Con la sierra oscilante se pueden realizar cortes de ingletes hacia la izquierda de 0° a 45° con respecto a la superficie de trabajo y, al mismo tiempo, de 0° a 45° con respecto a la guía de tope (corte de ingletes doble).

- Colocar el cabezal de la máquina (4) en la posición superior.
- Soltar la mesa giratoria (8) aflojando la empuñadura de sujeción (10).
- Ajustar la mesa giratoria (8) con ayuda de la empuñadura (2) al ángulo deseado (véase el punto 6.2).
- Volver a apretar la empuñadura de sujeción (10) para fijar la mesa giratoria.
- Soltar la palanca tensora (12) e inclinar el cabezal de la máquina (4) hacia la izquierda con ayuda de la empuñadura (2) hasta que alcance la medida angular deseada (véase el punto 6.3).
- Volver a apretar la palanca tensora (12).
- Realizar el corte tal y como se describe en el punto 6.1.

### 6.5 Bolsa colectora de virutas (fig. 2)

La sierra está equipada con una bolsa colectora (14) de virutas.

La bolsa colectora de virutas (14) se puede vaciar abriendo la cremallera situada en la parte inferior.

### 6.6 Cambio de la hoja de la sierra (fig. 4-7)

- Antes de cambiar la hoja de la sierra: ¡Desenchufar el aparato!
- Al cambiar la hoja de la sierra, llevar guantes para evitar sufrir lesiones.
- Subir el cabezal de la máquina (4) hacia arriba.
- Con una mano, presionar el dispositivo de bloqueo del eje de la sierra (13) y, con la otra mano, poner la llave de hexágono interior (20) sobre el tornillo de la brida (31). Tras un giro como máximo, el dispositivo de bloqueo del eje de la sierra (13) se enclava.
- Seguidamente, aplicando un poco más de fuerza, aflojar el tornillo de brida (31) girándolo en el sentido de las agujas del reloj.
- Desenroscar completamente el tornillo de la brida (31) y sacar la brida exterior (33) y la arandela (32).
- Separar la hoja de la sierra (5) de la brida interior y extraerla hacia abajo. Para ello, mover la protección de la hoja de la sierra (6) hacia arriba para poder acceder a la hoja de la sierra.



- Limpiar con cuidado tornillo de la brida (31), la arandela (32), la brida exterior (33) y la brida interior.
- Volver a ajustar y apretar la nueva hoja de sierra (5) con la misma secuencia de pasos pero en sentido inverso.
- ¡Atención! La oblicuidad de corte de los dientes, es decir, el sentido de giro de la hoja de la sierra (5), debe coincidir con la dirección de la flecha indicada en la caja.
- Antes de seguir trabajando con la sierra comprobar que todos los dispositivos de protección funcionen correctamente.
- Aviso: después de cada cambio comprobar que la protección de la hoja de la sierra (6) se abra y cierre correctamente. Comprobar también que la hoja de la sierra (5) se mueva libremente por la protección (6).
- Aviso: después de cada cambio de hoja de sierra, comprobar si dicha hoja gira sin problemas en posición vertical, así como inclinada 45°, en el revestimiento de la mesa (23).
- Aviso: si el revestimiento de la mesa (23) está dañado o desgastado, será preciso cambiarlo de inmediato. Para ello, soltar los tornillos en cruz del revestimiento (23) y sacarlo de la mesa para sierra fija (9). Montar el nuevo revestimiento (23) siguiendo el orden contrario.
- Aviso: la hoja de la sierra (5) se debe cambiar y alinear correctamente.

## 7. Cambio del cable de conexión a la red eléctrica

### **Peligro!**

Cuando el cable de conexión a la red de este aparato esté dañado, deberá ser sustituido por el fabricante o su servicio de asistencia técnica o por una persona cualificada para ello, evitando así cualquier peligro.

## 8. Mantenimiento, limpieza y pedido de piezas de repuesto

### **Peligro!**

Desenchufar siempre antes de realizar algún trabajo de limpieza.

### 8.1 Limpieza

- Reducir al máximo posible la suciedad y el polvo en los dispositivos de seguridad, las rendijas de ventilación y la carcasa del motor. Frotar el aparato con un paño limpio o soplarlo con aire comprimido manteniendo la presión baja.
- Se recomienda limpiar el aparato tras cada uso.
- Limpiar el aparato con regularidad con un paño húmedo y un poco de jabón blando. No utilizar productos de limpieza o disolventes ya que se podrían deteriorar las piezas de plástico del aparato. Es preciso tener en cuenta que no entre agua en el interior del aparato. Si entra agua en el aparato eléctrico existirá mayor riesgo de una descarga eléctrica.

### 8.2 Escobillas de carbón

En caso de formación excesiva de chispas, ponerse en contacto con un electricista especializado para que compruebe las escobillas de carbón.

**Peligro!** Las escobillas de carbón sólo deben ser cambiadas por un electricista.

### 8.3 Mantenimiento

- No hay que realizar el mantenimiento a más piezas en el interior del aparato.
- Las piezas móviles han de lubricarse periódicamente.

#### 8.4 Pedido de piezas de repuesto y accesorios:

A la hora de pasar pedido de piezas de repuesto, es preciso indicar los siguientes datos:

- Tipo de aparato
- Número de artículo del aparato
- Número de identificación del aparato
- Número de la pieza de repuesto requerida

Los precios y la información actual se hallan en [www.isc-gmbh.info](http://www.isc-gmbh.info)



**¡Consejo! ¡Para obtener un buen resultado recomendamos accesorios de alta calidad de **kwb** ! [www.kwb.eu](http://www.kwb.eu)  
welcome@kwb.eu**

#### 8.5 Transporte

Transportar la máquina solo elevándola por la mesa fija (9). No utilizar nunca los dispositivos de seguridad como protección de la hoja de sierra y guías de corte para la manipulación o transporte.

### 9. Eliminación y reciclaje

El aparato está protegido por un embalaje para evitar daños producidos por el transporte. Este embalaje es materia prima y, por eso, se puede volver a utilizar o llevar a un punto de reciclaje. El aparato y sus accesorios están compuestos de diversos materiales, como, p. ej., metal y plástico. Los aparatos defectuosos no deben tirarse a la basura doméstica. Para su eliminación adecuada, el aparato debe entregarse a una entidad recolectora prevista para ello. En caso de no conocer ninguna, será preciso informarse en el organismo responsable del municipio.

### 10. Almacenamiento

Guardar el aparato y sus accesorios en un lugar oscuro, seco, protegido de las heladas e inaccesible para los niños. La temperatura de almacenamiento óptima se encuentra entre los 5 y 30 °C. Guardar la herramienta eléctrica en su embalaje original.



Sólo para países miembros de la UE

No tirar herramientas eléctricas en la basura casera.

Según la directiva europea 2012/19/CE sobre aparatos usados electrónicos y eléctricos y su aplicación en el derecho nacional, dichos aparatos deberán recojerse por separado y eliminarse de modo ecológico para facilitar su posterior reciclaje.

Alternativa de reciclaje en caso de devolución:

El propietario del aparato eléctrico, en caso de no optar por su devolución, está obligado a reciclar adecuadamente dicho aparato eléctrico. Para ello, también se puede entregar el aparato usado a un centro de reciclaje que trate la eliminación de residuos respetando la legislación nacional sobre residuos y su reciclaje. Esto no afecta a los medios auxiliares ni a los accesorios sin componentes eléctricos que acompañan a los aparatos usados.

Sólo está permitido copiar la documentación y documentos anexos del producto, o extractos de los mismos, con autorización expresa de iSC GmbH.

Nos reservamos el derecho a realizar modificaciones técnicas

- El producto cumple los requisitos de la norma EN 61000-3-11 y debe someterse a condiciones especiales de conexión. Es decir, los puntos de conexión no se pueden escoger libremente.
- Se pueden producir oscilaciones de tensión en el aparato en caso de que la alimentación de red sea desfavorable.
- El producto ha sido concebido para ser usado exclusivamente en puntos de conexión que
  - a) no sobrepasen una impedancia de red máxima admisible „Z“, o
  - b) posean una capacidad de corriente continua de la red de mínimo 100 A por fase.
- El usuario deberá consultar a su empresa de suministro de energía para cerciorarse de que el punto de conexión en el que se desee hacer funcionar el producto cumpla uno de los requisitos mencionados, a) o b).

## Información de servicio

En todos los países mencionados en el certificado de garantía disponemos de distribuidores competentes cuyos datos de contacto podrán consultar en dicho certificado. Dichos distribuidores están a su disposición para cualquier asunto relacionado con el servicio como reparación, suministro de piezas de repuesto y desgaste, o con respecto a los materiales de consumo.

Es preciso tener en cuenta, que las siguientes piezas de este producto se someten a desgaste natural o provocado por el uso o que se necesitan las siguientes piezas como materiales de consumo.

<b>Categoría</b>	<b>Ejemplo</b>
Piezas de desgaste*	Escobillas de carbón
Material de consumo/Piezas de consumo*	Hoja de la sierra
Falta de piezas	

\*¡no tiene por qué estar incluido en el volumen de entrega!

En caso de deficiencia o fallo, rogamos que lo registre en la página web [www.isc-gmbh.info](http://www.isc-gmbh.info). Describa exactamente el fallo y responda siempre a las siguientes preguntas:

- ¿Ha funcionado el aparato en algún momento o estaba defectuoso desde el principio?
- ¿Le ha llamado algo la atención antes de surgir el fallo (indicio antes del fallo)?
- ¿Qué fallo de funcionamiento le parece que presenta el aparato (indicio principal)?  
Describe ese fallo en el funcionamiento.

## Certificado de garantía

Estimado cliente:

Nuestros productos están sometidos a un estricto control de calidad. No obstante, lamentaríamos que este aparato dejara de funcionar correctamente, en tal caso, le rogamos que se dirija a nuestro servicio de atención al cliente en la dirección indicada en la parte inferior de la presente tarjeta de garantía. Con mucho gusto le atenderemos también telefónicamente en el número de servicio indicado a continuación. Para hacer válido el derecho de garantía, proceda de la siguiente forma:

1. Estas condiciones de garantía van dirigidas exclusivamente a los consumidores, es decir, personas naturales que no desean emplear este producto en el marco de su actividad comercial ni autónoma. Estas condiciones de garantía regulan prestaciones adicionales de garantía que el fabricante abajo mencionado se compromete a otorgar, de manera adicional a la garantía legal, a los compradores de sus nuevos aparatos. Las prestaciones de garantía que le corresponden conforme a ley no se ven afectadas por la presente. Nuestra prestación de garantía es gratuita para usted.
2. La garantía se extiende exclusivamente a defectos en un aparato nuevo adquirido por usted del fabricante abajo mencionado, ocasionados por fallos de material o de producción, y está limitada, según nuestra elección, a la reparación de los defectos o al cambio del aparato.  
Es preciso tener en consideración que nuestro aparato no está indicado para un uso comercial, industrial o en taller. Por lo tanto, no procederá un contrato de garantía cuando se utilice el aparato dentro del periodo de garantía en zonas industriales, comerciales o talleres, así como actividades similares.
3. Nuestra garantía no cubre:
  - Daños en el aparato ocasionados por la no observancia de las instrucciones de montaje o por una instalación no profesional, no observancia de las instrucciones de uso (como, p. ej., conexión a una tensión de red o corriente no indicada) o la no observancia de las disposiciones de mantenimiento y seguridad o por la exposición del aparato a condiciones anormales del entorno o por la falta de cuidado o mantenimiento.
  - Daños en el aparato ocasionados por aplicaciones impropias o indebidas (como, p. ej., sobrecarga del aparato o uso de herramientas o accesorios no homologados), introducción de cuerpos extraños en el aparato (como, p. ej., arena, piedras o polvo, daños producidos por el transporte), uso violento o influencias externa (como, p. ej., daños por caídas).
  - Daños en el aparato o en piezas del aparato provocados por el desgaste natural, habitual o producido por el uso.
4. El periodo de garantía es de 24 meses y comienza en la fecha de la compra del aparato. El derecho de garantía debe hacerse válido, antes de finalizado el plazo de garantía, dentro de un periodo de dos semanas una vez detectado el defecto. El derecho de garantía vence una vez transcurrido el plazo de garantía. La reparación o cambio del aparato no conllevará ni una prolongación del plazo de garantía ni un nuevo plazo de garantía ni para el aparato ni para las piezas de repuesto montadas. Esto también se aplica en el caso de un servicio in situ.
5. Para hacer efectivo su derecho a garantía, registre su aparato defectuoso en: [www.isc-gmbh.info](http://www.isc-gmbh.info). Tenga a mano el recibo de compra o cualquier otro comprobante que acredite la compra del aparato nuevo. La garantía no cubre aquellos aparatos que se envíen sin el comprobante pertinente o sin la placa de identificación puesto que resulta difícil clasificarlos del modo correspondiente. Si nuestra prestación de garantía incluye el defecto aparecido en el aparato, recibirá de inmediato un aparato reparado o nuevo de vuelta.

Naturalmente, también solucionaremos los defectos del aparato que no se encuentren comprendidos o ya no se encuentren comprendidos en la garantía, en este caso contra reembolso de los costes. Para ello, envíe el aparato a nuestra dirección de servicio técnico.

Para piezas de desgaste, de repuesto y falta de piezas nos remitimos a las limitaciones de esta garantía conforme a la información de servicio de este manual de instrucciones.

## Sisällysluettelo

1. Turvallisuusmääräykset
2. Laitteen kuvaus ja toimituksen sisältö
3. Määräysten mukainen käyttö
4. Tekniset tiedot
5. Ennen käyttöönottoa
6. Käyttö
7. Verkkojohdon vaihtaminen
8. Puhdistus, huolto ja varaosatilaus
9. Käytöstäpoisto ja uusiokäyttö
10. Säilytys



**Vaara!** - Tapaturmavaaran vähentämiseksi lue käyttöohje



**Huomio! Käytä kuulosuojuksia.** Melu saattaa aiheuttaa kuulon menetyksen.



**Huomio! Käytä pölynsuojanaamaria.** Puuta tai muita materiaaleja työstettäessä saattaa syntyä terveydelle haitallista pölyä. Asbestipitoista materiaalia ei saa työstää!



**Huomio! Käytä suojalaseja.** Työn aikana syntyvät kipinät tai laitteesta sinkoilevat sirut, lastut ja pölyt saattavat aiheuttaa näkökyvyn menetyksen.



**Huomio! Loukkaantumisvaara!** Älä tartu pyörivään sahanterään.



**Varoitus!** Siirrettävä vastekisko tulee jiirileikkauksia tehtäessä (sahanpää kallistettuna tai kääntöpöytä säädettyinä kulmaan) kiinnittää ulompaan asemaan.

90°-katkaisuleikkauksissa siirrettävä vastekisko tulee kiinnittää sisempään asemaan.

**Vaara!**

Laitteita käytettäessä tulee noudattaa tiettyjä turvallisuusvaroitointia tapaturmien ja vaurioiden välttämiseksi. Lue sen vuoksi tämä käyttöohje / nämä turvallisuusmääräykset huolellisesti läpi. Säilytä ne hyvin, jotta niissä olevat tiedot ovat myöhemminkin milloin vain käytettävissäsi. Jos luovutat laitteen muille henkilöille, ole hyvä ja anna heille myös tämä käyttöohje / nämä turvallisuusmääräykset laitteen mukana. Emme ota mitään vastuuta tapaturmista tai vaurioista, jotka ovat aiheutuneet tämän käyttöohjeen tai turvallisuusohjeiden noudattamisen laiminlyönnistä.

**1. Turvallisuusmääräykset**

Laitetta koskevat turvallisuusmääräykset löydät oheistetusta vihkosesta.

**Vaara!****Lue kaikki turvallisuusmääräykset ja ohjeet.**

Jos turvallisuusmääräyksiä tai muita ohjeita ei noudateta, saattaa tästä aiheutua sähköiskuja, tulipaloja ja/tai vaikeita vammoja. **Säilytä kaikki turvallisuusmääräykset ja ohjeet myöhempää tarvetta varten.**

Huomioi turvallisuusmääräyksiä tutkiessasi, että tässä laitteessa ei ole seuraavia toimintoja: moottorijarru, kantokahva ja laser.

**2. Laitteen kuvaus ja toimituksen sisältö****2.1 Laitteen kuvaus (kuvat 1-15)**

1. Vapautusnappi
2. Kahva
3. Päälle-/pois-katkaisin
4. Koneen pää
5. Sahanterä
6. Sahanteränsuojus, liikkuva
7. Kiinteä vastekisko
8. Kääntöpöytä
9. Kiinteä sahanpöytä
10. Kääntöpöydän lukituskahva
11. Osoitin
12. Kiinnitysvipu
13. Sahanakselin salpa
14. Purupussi
15. Asteikko
16. Varmistuspultti
17. Asteikko (kääntöpöytä)
18. Osoitin (kääntöpöytä)

19. Siirrettävän vastekiskon lukituskahva
20. Sisäkuusiokoloavain 6mm
21. Työstökappalealusta
22. Kiinnityslaite
23. Pöydän sisäke
24. Siirrettävä vastekisko
25. Työstökappalealustojen lukituskahva
26. Kulmavasteen 90 ° säätöruuvi
27. Kulmavasteen 45° säätöruuvi
28. Vastamutteri
29. Vastekiskon säätöruuvi
30. Poistuloaukko
31. Laipparuuvi
32. Aluslevy
33. Ulkolaippa

**2.2 Toimituksen sisältö**

Tarkasta tässä kuvatun toimitusselostuksen avulla, että tuote on täysimääräinen. Jos osia puuttuu, ota viimeistään 5. arkipäivänä oston jälkeen yhteyttä asiakaspalveluumme tai siihen myyntipisteeseen, josta olet ostanut laitteen, ja esitä vastaava ostotosite. Huomioi tässä myös tämän ohjekirjan lopussa olevat asiakaspalveluohjeet ja takuusuoritustaulukko.

- Avaa pakkaus ja ota laite varovasti pakkauksesta.
- Poista pakkausmateriaalit sekä pakkaus- ja kuljetusvarmistukset (mikäli käytetty).
- Tarkasta, onko toimitus täysilukuinen.
- Tarkasta, onko laitteessa ja varusteissa kuljetusvaurioita.
- Säilytä pakkaus, mikäli mahdollista, takuuajan loppuun saakka.

**Vaara!**

**Laitte ja pakkausmateriaalit eivät ole lasten leikkikaluja! Lapset eivät saa leikkiä muovipusseilla, kelmuilla tai pienillä osilla! Niistä uhkaa nielaisu- ja tukehtumisvaara!**

- Katkaisu- ja jiirisaha
- Kovametalliarmeerattu sahanterä
- Sisäkuusiokoloavain 6 mm
- Lastupussi
- Työstökappalealusta (2kpl)
- Kiinnityslaite
- Alkuperäiskäyttöohjeen käännös
- Turvallisuusmääräykset



### 3. Määräysten mukainen käyttö

Katkaisu- ja jiirisahaa käytetään puun ja puunkaltaisten materiaalien katkaisuun, koneen koosta riippuen. Saha ei sovellu polttopuiden leikkaamiseen.

Konetta saa käyttää ainoastaan sille määrättyyn tarkoitukseen. Kaikkinaisen tämän ylittävä käyttö ei ole määräysten mukaista. Kaikista tästä aiheutuvista vahingoista tai loukkaantumista on vastuussa laitteen omistaja/käyttäjä eikä suinkaan sen valmistaja.

Ole hyvä ja ota huomioon, että laitteitamme ei ole suunniteltu ja valmistettu käytettäväksi pienteollisuus- tai teollisuustarkoituksiin. Emme siksi ota mitään vastuuta vaurioista, jos laitetta käytetään pienteollisuus-, käsityöläis- tai teollisuustyöpaikoilla tai näihin verrattavissa olevissa toimissa.

Koneessa saa käyttää vain siihen sopivia sahanteriä. Kaikentyyppisten katkaisulaikkojen käyttö on kielletty.

Määräysten mukaisen käytön olennainen osa on myös työturvallisuusmääräysten sekä asennusohjeen ja käyttöohjeessa annettujen käyttöohjeiden noudattaminen.

Konetta käyttävien tai huoltavien henkilöiden tulee perehtyä koneeseen ja olla tietoisia mahdollisista vaaratekijöistä. Lisäksi tulee voimassaolevia tapaturmanehkäisy määräyksiä noudattaa mitä tarkimmin. Muita yleisiä työterveydellisiä ja turvallisuusteknisiä sääntöjä tulee noudattaa.

Koneeseen tehdyt muutokset sulkevat valmistajan vastuun, myös tästä aiheutuvista vahingoista, kokonaan pois. Määräysten mukaisesta käytöstä huolimatta ei tiettyjä riskitekijöitä voida täysin sulkea pois.

Koneen suunnittelusta ja rakenteesta johtuen saattaa esiintyä seuraavia vaaratilanteita:

- sahanterään koskettaminen sen peittämättömällä sahausalueella.
- pyörivään sahanterään tarttuminen (viiltohaavat)
- työstökappaleiden ja työstökappaleen palojen takapotkut.
- sahanterän murtumiset.
- sahanterän virheellisten kovametalliosien poissinkoutuminen.
- kuulovammat, ellei käytetä tarvittavia kuulosuojuksia.
- Käytettäessä konetta suljetuissa tiloissa syn-

tyy terveydelle vaarallisia puupölypäästöjä.

### 4. Tekniset tiedot

Vaihtovirtamoottori .....	220-240V ~ 50Hz
Teho .....	S1 1400 Watt / S6 25% 1600 Watt
Joutokäyntikierrosluku $n_0$ .....	5000 min <sup>-1</sup>
Kovametallisahanterä .....	Ø 216 x Ø 30 x 2,4 mm
Hampaiden suurin leveys .....	2,8 mm
Hampaiden lukumäärä .....	48
Paino .....	7,1 kg
Kääntöalue .....	-47° / 0° / +47°
Jiirileikkaus .....	0° - 45° vasemmalle
Sahausleveys 90° .....	enint. 120 x 60 mm
Sahausleveys 45° .....	enint. 80 x 60 mm
Sahausleveys 2x 45° (kaksoisjiirileikkaus) .....	enint. 80 x 45 mm
Suojaluokka: .....	II/III

Työstökappaleen vähimmäiskoko: Leikkaa vain työstökappaleita, jotka ovat riittävän suuria kiinnitysvarusteisiin kiinnitettäväksi – vähimmäispituus 160 mm.

Käyttötapa S6 25%: Lämpivätkäyttö kuormitustauoilla (käyttöaika 10 minuuttia). Jotta moottori ei kuumene liiaksi, saa moottoria käyttää 25% käyttöajasta ilmoitetulla nimellisteholla ja sen jälkeen sen tulee käydä 75% käyttöajasta ilman kuormitusta.

#### Vaara!

#### Melunpäästöt

Melunpäästöarvot on mitattu standardin EN 62841 mukaan.

Äänen painetaso $L_{pA}$ .....	95,5 dB(A)
Mittausvirhe $K_{pA}$ .....	3 dB
Äänen tehotaso $L_{WA}$ .....	108,5 dB(A)
Mittausvirhe $K_{WA}$ .....	3 dB

#### Käytä kuulosuojuksia.

Melu saattaa aiheuttaa kuulon menetyksen.

Annetut tärinän päästöarvot on mitattu normitetulla koestusmenetelmällä ja niitä voidaan käyttää sähkötyökalan vertaamiseksi toiseen sähkötyökaluun.

Annettuja tärinän päästöarvoja voidaan käyttää myös rasituksen alustavaan arviointiin.

**Varoitus:**

Melupäästöt voivat poiketa annetuista arvoista sähkötyökalua käytettäessä tositiilanteessa, riippuen sähkötyökalun käyttötavasta ja erityisesti siitä, minkätyyppistä työstökappaletta käsitellään.

**Rajoita melunpäästöt ja tärinä mahdollisimman vähäisiksi!**

- Käytä ainoastaan moitteettomia laitteita.
- Huolla ja puhdista laite säännöllisesti.
- Sovita työskentelytapasi laitteen mukaiseksi.
- Älä ylikuormita laitetta.
- Tarkastuta laite aina tarvittaessa.
- Sammuta laite, kun sitä ei käytetä.

**Huomio!****Jäämäriski**

**Silloinkin, kun käytät tätä sähkötyökalua määräysten mukaisesti, jää jäljelle aina tietty jäämäriski. Tämän sähkötyökalun rakenteesta ja mallista riippuen saattaa esiintyä seuraavia vaaroja:**

1. keuhkovaurioita, ellei käytetä sopivaa pölysuojanaamaria.
2. kuulovaurioita, ellei käytetä soveliaita kuulosuojaimia.
3. terveydellisiä haittoja, jotka aiheutuvat käden käsivarren tärinästä, jos laitetta käytetään pitemmän aikaa tai sitä ei käsitellä ja huolleta määräysten mukaisesti.

**5. Ennen käyttöönottoa**

Tarkistakaa ennen käyttöönottoa, että tyyppikilven tiedot täsmäävät verkkotietojen kanssa.

**Varoitus!**

**Vetäkää aina vahvavirtapistoke pistorasiasta, ennen kuin suoritate laitteen säätöjä.**

**5.1 Yleistä**

- Kone tulee asentaa tukevasti paikalleen, ts. se tulee ruuvata kiinni työpöytäan, yleisalus-tatelineeseen tms. .
- Ennen käyttöönottoa tulee kaikki suojukset ja turvalaitteet asentaa määräysten mukaisesti paikoilleen.
- Sahanterän tulee voida liikkua vapaasti.
- Varo, ettei jo työstetyssä puumateriaalissa ole vieraita esineitä, kuten esim. nauvoja tai ruuveja.
- Ennen kuin painat päälle-/pois-katkaisinta, varmista, että sahanterä on asennettu oikein ja että sahan liikkuvat osat kulkevat kevyesti.

**5.2 Sahan kokoaminen (kuvat 2, 3, 6)**

Työstökappalealustat (21) täytyy työntää paikalleen ja kiristää lukituskahvoilla (25).

Lastupussi (14) työnnetään katkaisusahan pois-tuloaukkoon (30) levittämällä sen suuaukossa olevaa metallirengasta. Kun metallirengas on palannut alkumuotoonsa, niin lastupussi on asennettu pitävästi.

**5.3 Sahan säätö (kuvat 1/2)**

- Kääntöpöydän (8) siirtämistä varten löysennä lukituskahvaa (10) n. 2 kierrosta, jotta kääntöpöydän lukitus aukeaa.
- Kääntöpöydässä on lukitusasennot kohdissa 0°, 15°, 22,5°, 30°, 45°. Kun kääntöpöytä on lukittunut, tulee sen asento kiinnittää lisäksi kiertämällä lukituskahva (10) kiinni.
- Jos tarvitaan muita kulma-aseimia, niin kääntöpöytä (8) kiinnitetään vain lukituskahvalla (10).
- Painamalla kevyesti koneen päätä (4) alaspäin ja vetämällä samanaikaisesti varmistuspultti (16) pois voidaan sahan lukitus avata alemmassa työasennossa.
- Käännä koneen pää (4) ylös.
- Koneen päätä (4) voidaan kallistaa kiinnitysviivun (12) avaamisen jälkeen vasemmalle enint. 45° kulmaan.
- Tarkasta, että käytettävä verkkojännite on sama kuin koneen tyyppikilvessä annettu, ja liitä laite sähköverkkoon.

**5.4 Vastekiskon hienosäätö (kuvat 8 -10)**

- Laske koneen pää (4) alas ja kiinnitä se paikalleen varmistuspultilla (16).
- Lukitse kääntöpöytä (8) asentoon 0°.
- Aseta 90° vastekulma (a) sahanterän (5) ja vastekiskon (7) väliin.
- Löysennä neljää säätöruuvia (29) sisäko-loavaimella, säädä vastekisko (7) 90° kulmaan sahanterään (5) nähden ja kiristä säätöruuvit (29) jälleen.
- Vastekulma (a) ei sisälly toimitukseen

**5.5 90°-katkaisuleikkauksen vasteen hienosäätö (kuvat 9, 11)**

- Löysennä kiinnitysvipua (12).
- Aseta 90° vastekulma (a) sahanterän (5) ja kääntöpöydän (8) väliin.
- Löysennä vastamutteria (28) ja siirrä säätöruuvia (26) niin paljon, että sahanterän (5) ja kääntöpöydän (8) välinen kulma on 90°.
- Lukitse tämä asetus kiristämällä vastamutteri (28) jälleen tiukkaan.

- Tarkasta sitten kulmanosoitin (11) näyttämä asema (kuva 12). Tarvittaessa irrota osoitin ristikantaruuviavaimella, aseta se kulma-asteikon (15) 0°-asemaan ja kiinnitä jälleen.
- Vastekulma (a) ja ristikantaruuviavain eivät sisälly toimitukseen.

### 5.6 45°-jiirileikkauksen vasteen hienosäätö (kuvat 10, 12)

- Laske koneen pää (4) alas ja kiinnitä se paikalleen varmistuspultilla (16).
- Lukitse kääntöpöytä (8) asentoon 0°.
- Avaa kiinnitysvipu (12) ja kallista koneen päätä (4) kahvan (2) avulla vasemmalle 45° kulmaan.
- Aseta 45° vastekulma (b) sahanterän (5) ja kääntöpöydän (8) väliin.
- Löysennä vastamutteria (28) ja siirrä säätöruuvia (27) niin paljon, että sahanterän (5) ja kääntöpöydän (8) välinen kulma on tarkalleen 45°.
- Kiristä vastamutteri jälleen, jotta tämä säätö lukittuu.
- Vastekulma (b) ei sisälly toimitukseen.

## 6. Käyttö

**Varoitus!** Siirrettävä vastekisko (24) tulee 90°-katkaisuleikkauksia tehtäessä kiinnittää sisempään asemaan.

- Avaa siirrettävän vastekiskon lukituskahva (19) ja työnnä siirrettävää vastekiskoa sisään-päin.
- Siirrettävä vastekisko (24) tulee asettaa niin kauas sisimmästä asemasta, että vastekiskon (24) ja sahanterän (5) välinen etäisyys on enintään 5 mm.
- Tarkasta ennen leikkausta, ettei vastekiskon ja sahanterän törmäämistä toisiinsa ei voi tapahtua.
- Kiristä lukituskahva (19) jälleen.

**Varoitus!** Siirrettävä vastekisko (24) tulee 0° ... 45°-jiirileikkauksia tehtäessä (sahanpää (4) kalistettuna tai kääntöpöytä säädettynä kulmaan) kiinnittää ulompaan asemaan:

- Avaa siirrettävän vastekiskon lukituskahva (19) ja työnnä siirrettävää vastekiskoa ulospäin.
- Siirrettävä vastekisko (24) tulee asettaa niin kauas sisimmästä asemasta, että vastekiskon (24) ja sahanterän (5) välinen etäisyys on

enintään 5 mm.

- Tarkasta ennen leikkausta, ettei vastekiskon ja sahanterän törmäämistä toisiinsa ei voi tapahtua.
- Kiristä lukituskahva (19) jälleen.

### 6.1 90° katkaisuleikkaus ja kääntöpöytä 0° (kuva 1)

- Aseta leikattava puu vastekiskoa (7 tai 24) vasten kääntöpöydälle (8).
- Kiinnitä työstettävä materiaali kiinnityslaitteella (22) kiinteään sahanpöytäan (9), jotta se ei voi siirtyä paikaltaan sahaamisen aikana.
- Saha käynnistetään painamalla vapautusnuppia (1) sekä päälle- ja pois-katkaisinta (3) samanaikaisesti.
- Sahan käynnistämisen jälkeen odota, kunnes sahanterä (5) on saavuttanut suurimman kierroslukunsa.
- Liikuta koneen päätä (4) kahvalla (2) tasaisesti ja kevyesti painamalla alaspäin työkapaleen lävitse.
- Kun sahaaminen on suoritettu, siirrä koneen pää takaisin lepoasentoon ylös ja päästä päälle-/ pois-katkaisin (3) irti.
- Varoitus! Palautusjousen vuoksi kone ponnahtaa automaattisesti ylöspäin, ts. älä päästä kahvaa (2) heti sahaamisen jälkeen irti, vaan siirrä koneen päätä hitaasti ja vähän vastaan painaen ylöspäin.

### 6.2. Katkaisuleikkaus 90° ja kääntöpöytä 0° - 45° (kuva 13)

Katkaisusahalla voidaan tehdä viistoleikkauksia vasemmalle ja oikealle 0°- 45° kulmassa vastekiskoon.

- Vie koneen pää (4) yläasentoonsa.
- Irrota kääntöpöydän (8) lukitus löysentämällä lukituskahvaa (10).
- Säädä kääntöpöytä (8) kahvalla (2) haluttuun kulmaan.
- Kiinnitä kääntöpöytä (8) paikalleen kiristämällä lukituskahva (10) jälleen.
- Tee leikkaus kuten kohdassa 6.1 on neuvottu.

### 6.3. Jiirileikkaus 0° - 45° ja kääntöpöytä 0° (kuva 14)

Katkaisusahalla voidaan tehdä jiirileikkauksia vasemmalle 0°-45° kulmassa työpintaan nähden.

- Vie koneen pää (4) yläasentoonsa.
- Lukitse kääntöpöytä (8) asentoon 0°.
- Avaa kiinnitysvipu (12) ja kallista koneen päätä (4) kahvalla (2) vasemmalle, kunnes osoitin (11) näyttää haluttuun mittaan asteikossa (15).

- Kiristä lukitusruuvi (12) jälleen ja tee leikkaus kuten kohdassa 6.1 on selitetty.

#### 6.4 Jiirileikkaus 0° - 45° ja kääntöpöytä 0° - 45° (kuva 15)

Katkaisusahalla voidaan tehdä jiirileikkauksia vasemmalle 0° - 45° kulmassa työpintaan ja samanaikaisesti 0° - 45° kulmassa vastekiskoon (kaksoisjiirileikkaus).

- Vie koneen pää (4) yläasentoonsa.
- Irrota kääntöpöydän (8) lukitus löysentämällä lukituskahvaa (10).
- Säädä kääntöpöytä (8) kahvan (2) avulla haluttuun kulmaan (katso tässä myös kohtaa 6.2).
- Kiinnitä kääntöpöytä jälleen paikalleen kiristämällä lukituskahva (10).
- Avaa kiinnitysvipu (12) ja kallista koneen päätä (4) kahvan (2) avulla vasemmalle haluttuun kulmamittaan (katso tässä myös kohta 6.3).
- Sulje kiinnitysvipu (12) jälleen.
- Tee leikkaus kuten kohdassa 6.1 on neuvottu.

#### 6.5 Lastupussi (kuva 2)

Saha on varustettu lastujen ja sahanpurun keräysspussilla (14).

Lastupussin (14) voi tyhjentää sen alisivulla olevan vetoketjun kautta.

#### 6.6 Sahanterän vaihto (Abb. 4-7)

- Ennen sahanterän vaihtoa: Irrota verkkopistoke!
- Käytä sahanterää vaihtaessasi käsiä välttääksesi viiltohaavoilta!
- Käännä koneen pää (4) ylöspäin.
- Paina yhdellä kädellä sahanakselin salpaa (13) ja aseta toisella kädellä kuusiokoloruuvivain (20) laipan ruuviin (31). Sahanakselin salpa (13) lukittuu kork. yhden kierroksen jälkeen.
- Irrota sitten laipan ruuvi (31) hieman voimakkaammin myötäpäivään kiertäen.
- Kierrä laipan ruuvi (31) täysin irti ja ota välilevy (32) sekä ulkolaippa (33) pois.
- Ota sahanterä (5) pois sisälaipesta ja vedä se alaspäin ulos sahasta. Käännä tätä varten sahanterän suojusta (6) ylöspäin, jotta pääset ottamaan sahanterän pois.
- Puhdista laipan ruuvi (31), välilevy (32), ulkolaippa (33) ja sisälaippa huolellisesti.
- Pane uusi sahanterä (5) paikalleen päinvastaisessa järjestyksessä ja kiristä se.
- Huomio! Hammastuksen leikkausviistotuksen, ts. sahanterän (5) kiertosuunnan, tulee olla sama kuin kotelossa olevan nuolen.

- Ennen kuin jatkat sahalla työskentelyä, on tarkastettava suojarusteiden toimintakykyisyys.
- Varoitus! Tarkasta jokaisen sahanteränvaihdon jälkeen, aukeaako ja sulkeutuuko sahanterän suojuus (6) vaatimusten mukaisesti. Tarkasta lisäksi, että sahanterä (5) pyörii vapaasti sahanterän suojuksessa (6).
- Varoitus! Tarkasta jokaisen sahanteränvaihdon jälkeen, että sahanterä pyörii vapaasti pöydän sisäkkeessä (23) sekä pystyasennossa että 45° kulmaan kallistettuna.
- Varoitus! Kulunut tai vahingoittunut pöydän sisäke (23) täytyy vaihtaa heti uuteen. Avaa tätä varten pöydän sisäkkeen (23) ristikantaruuviit ja ota pöydän sisäke pois kiinteästä sahanpöydästä (9). Asenna uusi pöydän sisäke (23) päinvastaisessa järjestyksessä.
- Varoitus! Sahanterän (5) vaihto ja kohdistus tulee suorittaa määräysten mukaisesti.

## 7. Verkkojohdon vaihtaminen

### Vaara!

Kun tämän laitteen verkkojohto vahingoittuu sen on korvattava joko valmistaja tai hänen asiakas-, huolto- ja varaosapalvelunsa tai vastaavan pätevyyden omaava henkilö, jotta vaaratilanteita ei pääse syntymään.

## 8. Puhdistus, huolto ja varaosatilais

### Vaara!

Irrota verkkopistoke pistorasiasta ennen kaikkia puhdistusstoimia.

### 8.1 Puhdistus

- Pidä suojalaitteet, ilmaraot ja moottorin kotelo niin puhtaina pölystä ja liasta kuin suinki mahdollista. Pyyhi laite puhtaalla rievulla tai puhalla se puhtaaksi vähäpaineisella paineilmalla.
- Suosittelemme laitteen puhdistamista heti joka käytön jälkeen.
- Puhdista laite säännöllisin väliajoin käyttäen kosteaa riepua ja vähän saippuaa. Älä käytä sellaisia puhdistusaineita tai liuotteita, jotka saattavat syövyttää laitteen muoviosia. Huolehdi siitä, ettei laitteen sisäpuolelle pääse vettä. Veden tunkeutuminen sähkötyökaluun lisää sähköiskun vaaraa.

## 8.2 Hiiliharjat

Jos kipinöitä syntyy ylettömästi, anna sähköalan ammattihenkilön tarkastaa hiiliharjojen kunto.

**Vaara!** Hiiliharjojen vaihdon saa tehdä vain sähköalan ammattihenkilö.

## 8.3 Huolto

- Laitteen sisäpuolella ei ole mitään huoltoa tarvitsevia osia.
- Kaikki liikkuvat osat tulee voidella säännöllisin väliajoin.

## 8.4 Varaosa- ja lisävarustetilaus:

Varaosa tilattaessa tulee antaa seuraavat tiedot:

- laitteen tyyppi
- laitteen tuotenumero
- laitteen tunnusnumero
- tarvittavan varaosan varaosnumero

Aktuellit hinnat ja muita tietoja löydät verkkosivustosta [www.isc-gmbh.info](http://www.isc-gmbh.info)



**Vinkki: Hyvän työtuloksen saamiseksi suosittelemme **kwb**:n korkealaatuisia varusteita! [www.kwb.eu](http://www.kwb.eu) [welcome@kwb.eu](mailto:welcome@kwb.eu)**

## 8.5 Kuljetus

Siirrä konetta ainoastaan nostamalla sitä kiinteästä sahanpöydästä (9). Älä koskaan käytä suojavausteita kuten sahanteränsuojusta tai vastekiskoja sahan käsittelyyn tai kuljetukseen.

## 9. Käytöstäpoisto ja uusiokäyttö

Laite on pakattu kuljetuspakkaukseen, jotta vältetään kuljetusvauriot. Tämä pakkaus on raaka-ainetta ja sitä voi siksi käyttää uudelleen tai sen voi toimittaa kierrätyksen kautta takaisin raaka-ainekiertoon. Laite ja sen varusteet on valmistettu eri materiaaleista, kuten esim. metallista ja muoveista. Violliset laitteet eivät kuulu kotitalousjätteisiin. Laite tulee toimittaa asianmukaiseen keräyspisteeseen ammattitaitoista hävittämistä varten. Jos et tiedä, missä on tällainen keräyspiste, tiedustele asiaa kuntasi hallinnosta.

## 10. Säilytys

Säilytä laite ja sen varusteet valolta, kosteudelta ja pakkaselta suojatussa tilassa poissa lasten ulottuvilta. Paras säilytyslämpötila on 5°C ja 30°C väillä. Säilytä sähkötyökalut alkuperäispakkauksissaan.



Koskee ainoastaan EU-maita

Älä heitä sähkötyökaluja kotitalousjätteisiin!

Euroopan direktiivin 2012/19/EY loppuunkäytetyistä sähkö- ja elektronisista laitteista ja sen kansalliseksi laiksi muuntamisen mukaan tulee käytetyt sähkötyökalut koota erikseen ja toimittaa ne ympäristöystävälliseen kierrätykseen.

Kierrätysvaihtoehto takaisinlähetykselle:

Sähkölaitteen omistaja on veloitettu laitteen palauttamisen vaihtoehtona vaikuttamaan siihen, että hänen luovuttamansa omaisuus hävitetään asianmukaisesti. Loppuun käytetty laite voidaan tätä varten luovuttaa myös keräyspisteeseen, joka suorittaa sen käytöstäpoiston kansallisten kierrätystalous- ja jätehuoltolakien tarkoittamalla tavalla. Tämä ei koske käytettyihin laitteisiin liitettyjä lisävarusteita ja apuvälineitä, joissa ei ole sähköosia.

Tuotedokumentaation ja tuotteen mukana toimitettujen papereiden osittainenkin kopiointi tai muu monistaminen on sallittu ainoastaan iSC GmbH:n nimenomaisella luvalla.

Oikeus teknisiin muutoksiin pidätetään

- Tuote täyttää standardin EN 61000-3-11 asettamat vaatimukset ja sitä koskevat erityiset liitântäehdot. Tämä tarkoittaa sitä, että laitetta ei saa käyttää vapaasti valittavissa liitântäkohdissa.
- Laite saattaa aiheuttaa ohimeneviä jännitevaihteluita, jos verkko-olosuhteet ovat epäedulliset.
- Tuote on tarkoitettu käytettäväksi ainoastaan liitântäkohdissa, joissa
  - a) suurinta sallittua verkkoimpedanssia "Z" ei ylitetä, tai
  - b) verkon jatkuva jännitteenkestoiävyys on vähintään 100 A vaihetta kohti.
- Käyttäjänä sinun tulee varmistaa, tarvittaessa tarkistamalla asia energiantoimittajalaitokseltasi, että se liitântäsi, jossa haluat käyttää laitetta, täyttää jommankumman yllämainituista vaatimuksista a) tai b).

## Asiakaspalvelutiedot

Meillä on kaikissa takuutodistuksessa mainituissa maissa päteviä asiakaspalvelusta huolehtivia kump-paneita, joiden yhteystiedot löydät takuutodistuksesta. Heidän kautta voit saada kaikki asiakaspalvelut, kuten korjaukset, varaosien ja kulumaosien sekä tarvittavien käyttömateriaalien toimitukset.

Huomaa, että seuraaviin tämän tuotteen osiin kohdistuu käytöstä johtuvaa, luonnollista kulumista, ja että seuraavia osia tarvitaan käyttömateriaaleina.

Laji	Esimerkki
Kuluvat osat*	Hiiliharjat
Käyttömateriaali / käyttöosat*	Sahanterä
Puuttuvat osat	

\* ei välttämättä kuulu toimitukseen!

Puutteellisuuksien tai vikojen ilmetessä pyydämme ilmoittamaan virheestä verkossa sivustoon [www.isc-gmbh.info](http://www.isc-gmbh.info). Ole hyvä ja anna vian tarkka kuvaus ja vastaa sen lisäksi joka tapauksessa seuraaviin kysymyksiin:

- Onko laite toiminut jo ainakin kerran, vai oliko se jo alusta lähtien viallinen?
- Havaitsitko jotain erikoista ennen vian ilmenemistä (oireita ennen vikaa)?
- Mikä mielestäsi on laitteessa vikana (pääasiallinen vika)?  
Kuvaa tätä toimintavirhettä.

## Takuutodistus

Arvoisa asiakas,

tuotteemme läpikäyvät erittäin tiukan laadunvalvontatarkastuksen. Mikäli tämä laite ei kuitenkaan toimi moitteettomasti, valitamme tapahtunutta suuresti ja pyydämme sinua kääntymään teknisen asiakaspalvelumme puoleen käyttäen tässä takuukortissa annettua osoitetta. Selvitämme asian mielellämme myös puhelimitse allaolevan palvelunumeron kautta. Takuuvaateiden esittämistä koskevat seuraavat määräykset:

1. Nämä takuuehdot koskevat ainoastaan kuluttajia, ts. luonnollisia henkilöitä, jotka eivät käytä tätä tuotetta sen enempää pienteollisessa kuin muussakaan itsenäisessä ammatinharjoituksessa. Nämä takuuehdot säätelevät täydentäviä takuusuorituksia, jotka allamainittu valmistaja lupaa uusien laitteidensa ostajille lakimääräisen takuun lisäksi. Ne eivät vaikuta lakimääräisiin takuusuoritusvaateisiin millään tavalla. Takuumme on sinulle maksuton.
2. Takuusuoritus kattaa ainoastaan sellaiset hankkimasi allamainitun valmistajan uuden laitteen puutteellisuudet, jotka todistettavasti aiheutuvat materiaali- tai valmistusvirheistä, ja se on rajattu valintamme mukaan ainoastaan näiden laitteen vikojen korjaamiseen tai laitteen korvaamiseen uudella.  
Ole hyvä ja ota huomioon, että laitteitamme ei ole suunniteltu käytettäväksi pienteollisuus-, käsityöläis- tai ammattitarkoituksiin. Takuusopimusta ei siksi synny, jos laitetta on takuun kestoaikana käytetty pienteollisuus-, käsityöläis- tai teollisuustyöpaikoilla tai siihen on kohdistunut näihin verrattavissa oleva rasitus.
3. Antamamme takuu ei kata näitä vaurioita:
  - laitteessa esiintyneet vauriot, jotka aiheutuvat asennusohjeen noudattamatta jättämisestä tai asi-  
antuntemattomasta asennuksesta, käyttöohjeen noudattamatta jättämisestä (kuten esim. liitäntä  
vääriin verkkojännitteeseen tai virtalajiin) tai huolto- ja turvallisuusmääräysten laiminlyönnistä tai  
laitteen altistamista epänormaaleille ympäristöolosuhteille tai puutteellisesta hoidosta ja huollosta.
  - laitteessa esiintyneet vauriot, jotka aiheutuvat määräysten vastaisesta tai virheellisestä käytöstä  
(esim. laitteen ylikuormitus tai hyväksymättömien liittostyökalujen tai varusteiden käyttö), vieraiden  
esineiden tunkeutumisesta laitteeseen (esim. hiekka, kivet tai pöly, kuljetusvauriot), väkivoiman käy-  
töstä tai ulkopuolisista tekijöistä (esim. putoamisesta aiheutuneet vahingot).
  - laitteessa tai sen osissa esiintyneet vauriot, jotka aiheutuvat käytöstä johtuvasta, tavanomaisesta  
tai muuten tavallisesta kulumisesta.
4. Takuuajan kesto on 24 kuukautta ja se alkaa laitteen ostopäivästä. Takuuvaateet tulee esittää en-  
nen takuuajan päättymistä kahden viikon kuluessa siitä, kun olet havainnut vian. Takuuvaateiden  
esittäminen takuuajan päätyttyä ei ole mahdollista. Laitteen korjaus tai vaihto ei johda takuuajan  
piteneeseen tai laitteen tai siihen mahdollisesti asennettujen varaosien takuuajan alkamiseen uu-  
delleen alusta. Tämä koskee myös paikan päällä suoritettuja palveluja.
5. Viallista laitetta koskevat takuuvaateet tulee esittää osoitteella: [www.isc-gmbh.info](http://www.isc-gmbh.info). Pidä uuden  
laitteesi ostotosite tai muu ostonäyttö valmiina. Ilman vastaavia tositteita tai tyyppikilpeä meille lähe-  
tettyjen laitteiden osalta takuuvaateet on suljettu pois, koska mahdollisuudet laitteen tunnistamiseen  
puuttuvat. Mikäli takuumme kattaa laitteen vian, asiakkaalle toimitetaan korjattu tai uusi laite viipy-  
mättä.

Tietysti korjaamme mielellämme korvausta vastaan myös sellaiset laitteiden viat, jotka eivät kuulu tai eivät enää kuulu takuumme piiriin. Lähetä tätä varten laite teknisen asiakaspalvelumme osoitteeseen.

Kuluvien osien, käyttöosien ja puuttuvien osien suhteen viittaamme tämän takuun rajoituksiin, jotka on selostettu tämän käyttöohjeen asiakaspalvelutiedoissa.



**Vsebina**

1. Varnostni napotki
2. Opis naprave na obseg dobave
3. Predpisana namenska uporaba
4. Tehnični podatki
5. Pred uporabo
6. Uporaba
7. Zamenjava električnega priključnega kabla
8. Čiščenje, vzdrževanje in naročanje nadomestnih delov
9. Odstranjevanje in ponovna uporaba
10. Skladiščenje



**Nevarnost!** - Da bi zmanjšali tveganje poškodb, preberite navodila za uporabo!



**Pozor! Uporabljajte zaščito za ušesa.** Učinkovanje hrupa lahko povzroči izgubo sluha.



**Pozor! Uporabljajte protiprašno zaščitno masko.** Pri obdelavi lesa in drugih materialov lahko pride do nastajanja zdravju škodljivega prahu. Materiala, ki vsebuje azbest, ne smete obdelovati!



**Pozor! Uporabljajte zaščitna očala.** Med delom nastajajoče iskre ali iz naprave izletajoči delčki, ostružki in prah lahko povzročijo izgubo vida.



**Pozor! Nevarnost poškodb!** Ne segajte v premikajoč se žagin list.



**Opozorilo!** Premična omejlina tirnica mora biti za zajeralne reze (ob nagnjeni glavi žage ali stružnici z nastavitvijo kota) pritrjena v eni od zunanjih leg.

Nastavljivo omejlno tirnico morate za 90° - čelične reze pritrditi v notranjem položaju.

**Nevarnost!**

Pri uporabi naprav je potrebno upoštevati nekaj varnostnih ukrepov, da bi preprečili poškodbe in materialno škodo. Zato skrbno preberite ta navodila za uporabo/varnostne napotke. Le-te dobro shranite tako, da boste imeli zmeraj pri roki potrebne informacije. Če bi napravo izročili drugim osebam, Vas prosimo, da jim izročite tudi ta navodila za uporabo/varnostne napotke. Ne prevzemamo nobene odgovornosti za nezgode ali škodo, ki bi nastale zaradi neupoštevanja teh navodil za uporabo in varnostnih napotkov.

**1. Varnostni napotki**

Odgovarjajoče varnostne napotke lahko preberete v priloženi knjižici!

**Nevarnost!****Preberite varnostne napotke in navodila.**

Neupoštevanje varnostnih napotkov in navodil ima lahko za posledico električni udar, požar in/ali hude poškodbe. **Shranite vse varnostne napotke in navodila za kasnejšo uporabo.**

Pri prebiranju varnostnih napotkov upoštevajte, da ta naprava nima funkcij: motorni zavorni sistem, nosilni ročaj in laser.

**2. Opis naprave na obseg dobave****2.1 Opis naprave (Slika 1-15)**

1. Gumb za sprostivni mehanizem
2. Ročaj
3. Stikalo za vklop/izklop
4. Glava stroja
5. Žagin list
6. Gibljiva zaščita žaginega lista
7. Fiksna omejlina tirnica
8. Vrtljiva miza
9. Fiksna miza za žago
10. Pritrdilna ročica za vrtljivo mizo
11. Kazalec
12. Napenjalo
13. Blokada gredi žage
14. Vreča za žagovino
15. Skala
16. Varnostni zatič
17. Skala (vrtljiva miza)
18. Kazalec (vrtljiva miza)
19. Pritrdilni ročaj za premično omejlino tirnico
20. Ključ z notranjim šestrobom 6 mm
21. Opora za obdelovanca

22. Vpenjalna naprava
23. Mizni vložek
24. Premična omejlina tirnica
25. Pritrdilna ročica opore za obdelovanca
26. Nastavni vijak za omejitev kota 90°
27. Nastavni vijak za omejitev kota 45°
28. Protimatica
29. Nastavni vijak za omejlino tirnico
30. Izstopna odprtina
31. Krilati vijak
32. Podložka
33. Zunanja prirobnica

**2.2 Obseg dobave**

S pomočjo opisanega obsega dobave preverite, ali je artikel popoln. Če deli manjkajo, se najkasneje v 5 delovnih dneh po nakupu izdelka obrnite na naš servisni center ali na prodajno mesto, kjer ste napravo kupili, in predložite račun. Upoštevajte preglednico garancijskih storitev ob koncu tega navodila.

- Odprite embalažo in previdno vzemite napravo iz embalaže.
- Odstranite embalažni material in embalažne in transportne varovalne priprave (če obstajajo).
- Preverite, če je obseg dobave popoln.
- Preverite morebitne poškodbe naprave in delov pribora, do katerih bi lahko prišlo med transportom.
- Po možnosti shranite embalažo do poteka garancijskega roka.

**Nevarnost!**

**Naprava in embalažni material nista igrača za otroke! Otroci se ne smejo igrati s plastičnimi vrečkami, folijo in malimi deli opreme! Obstaja nevarnost zadušitve in zaužitja takšnih delov materiala!**

- Čelilna in zajeralna žaga
- List žage s prevleko iz trdine
- Ključ z notranjim šestrobom 6 mm
- Vreča za žagovino
- Opora za obdelovanca (2x)
- Vpenjalna naprava
- Originalna navodila za uporabo
- Varnostna navodila

### 3. Predpisana namenska uporaba

Čelilna und zajeralna žaga sta namenjeni sekanju lesa in podobnih materialov, odvisno od velikosti stroja. Žaga ni primerna za rezanje drv.

Ta stroj se lahko uporablja le v skladu z njegovo namembnostjo. Vsaka druga uporaba šteje kot nenamenska nedovoljena uporaba. Za kakršnekoli poškodbe ali škodo, ki bi nastale zaradi nedovoljene uporabe, nosi odgovornost uporabnik/upravljalca in ne proizvajalec.

Prosimo, da upoštevate, da naše naprave niso bile konstruirane za namene uporabe v obrtništvu ali industriji. Ne prevzemamo nobene odgovornosti, če je bila naprava uporabljena v obrtništvu ali industriji ter v podobnih dejavnostih.

Uporabljati smete samo za ta stroj primerne liste žage. Prepovedana je uporaba kakršnihkoli drugih rezalnih plošč.

Del namenske uporabe je tudi upoštevanje varnostnih navodil, kot tudi navodil za montažo in navodil za upravljanje, ki so v navodilih za uporabo. Osebe, ki ta stroj upravljajo in vzdržujejo, morajo biti seznanjeni s temi navodili in biti poučeno o možnih nevarnostih. Poleg tega pa se je treba točno držati vseh veljavnih predpisov za preprečevanje nesreč. Upoštevati je treba tudi ostala splošna pravila v delovnem medicinskem in varnostno tehničnem področju.

Spremembe stroja izključujejo jamstvo proizvajalca in jamstvo za napake, ki nastanejo zaradi tega. Kljub smotni namenski uporabi ni mogoče povsem izločiti nekaterih dejavnikov preostalega tveganja.

Zaradi konstrukcije in postavitve stroja lahko nastopijo naslednja tveganja:

- Dotikanje žaginega lista na tistem delu, ki ni pokrit.
- Poseganje v delujoč žagin list (poškodovanje zaradi ureza)
- Povratni udar obdelovanca in delov obdelovanca.
- Lom žaginega lista.
- Izlet pomanjkljivih delov trdine žaginega lista.
- Poškodbe sluha ob neuporabi glušnikov.
- Zdravju škodljive emisije prahu pri uporabi v zaprtih prostorih.

### 4. Tehnični podatki

Motor na izmenični tok .....	220-240 V ~ 50 Hz
Moč.....	S1 1400 vatov / S6 25 % 1600 vatov
Število vrtljajev v prostem teku $n_0$ .....	5000 min <sup>-1</sup>
Žagin list iz trdine .....	Ø 216 x ø 30 x 2,4 mm
Največja širina zobca .....	2,8 mm
Število zob .....	48
Teža .....	7,1 kg
Območje obračanja .....	-47° / 0° / +47°
Zajeralni rez .....	0° do 45° v levo
Širina žage pri 90° .....	najv. 120 x 60 mm
Širina žage pri 45° .....	najv. 80 x 60 mm
Širina žage pri 2 x 45° .....	
(dvojni zajeralni rez) .....	najv. 80 x 45 mm
Zaščitni razred: .....	II/III

Najmanjša velikost obdelovanca: Režite le obdelovance, ki so dovolj veliki, da jih lahko pritrdite z vpenjalno napravo – najmanjša dolžina 160 mm.

Način obratovanja S6 25 %: Trajno obratovanje s prekinjajočo obremenitvijo (trajanje vklopa 10 min). Da preprečite nepotrebno ogrevanje motorja, lahko motor 25 % trajanja vklopa deluje le z navedeno nazivno močjo, nato pa mora 75 % trajanja vklopa delovati brez obremenitve.

#### Nevarnost!

##### Hrup

Vrednosti hrupa so bile ugotovljene v skladu z EN 62841.

Nivo zvočnega tlaka $L_{pA}$ .....	95,5 dB (A)
Negotovost $K_{pA}$ .....	3 dB
Nivo zvočne moči $L_{WA}$ .....	108,5 dB (A)
Negotovost $K_{WA}$ .....	3 dB

#### Uporabljajte zaščito za ušesa.

Hrup lahko povzroči izgubo sluha.

Navedene vrednosti emisij hrupa so bile izmerjene po standardiziranem testnem postopku in jo je mogoče za primerjavo električnega orodja primerjati z drugo vrednostjo.

Navedene vrednosti emisij hrupa je možno uporabiti tudi za predhodno oceno obremenitve.

**Opozorilo:**

Vrednosti emisij hrupa se lahko med dejansko uporabo električnega orodja razlikujejo od navedenih vrednosti, kar je odvisno od načina uporabe električnega orodja, zlasti od vrste obdelovanca.

**Omejite hrupnost in vibracije na minimum!**

- Uporabljajte samo brezhibne naprave.
- Redno vzdržujte in čistite napravo.
- Vaš način dela prilagodite napravi.
- Ne preobremenjujte naprave.
- Po potrebi dajte napravo v preverjanje.
- Izključite napravo, ko je ne uporabljate.

**Pozor!**

**Tudi, če delate s tem električnim orodjem po predpisih, zmeraj obstaja nekaj ostalih tveganj. Nastopijo lahko sledeče nevarnosti v zvezi s konstrukcijo in izvedbo tega električnega orodja:**

1. Poškodbe pljuč, če ne uporabljate primerne protiprašne zaščitne maske.
2. Poškodbe sluha, če ne uporabljate primerne zaščite za ušesa.
3. Zdravstvene težave, ki so posledica tresljajev rok, če dlje časa uporabljate napravo ali, če je ne uporabljate in vzdržujete pravilno.

**5. Pred uporabo**

Pred priklopom se prepričajte, če se podatki na tipski podatkovni tablici skladajo s podatki o električnem omrežju.

**Opozorilo!**

**Zmeraj izvalcite električni priključni vtičak preden začnete izvajati nastavitve na skobljčju.**

**5.1 Splošno**

- Stroj morate postaviti na stabilno podlago, tj. privijačiti na delovno mizo, univerzalno ogrodje ali podobno.
- Pred prvim zagonom morajo biti vsi pokrovi in varnostne priprave pravilno montirane.
- Žagin list se mora vrteti brez oviranja.
- Pri že obdelanem lesu je potrebno paziti na tujke, kot so npr. žebliji ali vijaki itd.
- Preden aktivirate stikalo za vklop/izklop, se prepričajte, da je žagin list pravilno montiran ter, da se premični deli z lahkoto premikajo.

**5.2 Shranjevanje žage (slike 2, 3, 6)**

Opre za obdelovanca (21) morate vtakniti in pritegniti s pritrdilnimi ročaji (25).

Lovilna vreča za ostružke (14) se z razširjenjem kovinskega obroča na odprtini vtakne v izstopno odprtino (30) čelilne žage. Ko se kovinski obroč vrne v izhodiščno obliko, je lovilna vreča za ostružke varno nameščena.

**5.3 Nastavitev žage (sl. 1/2)**

- Za nastavitev vrtljive mize (8) pritrdilno ročico (10) zrahljajte za pribl. 2 obrata, da vrtljivo mizo odklenete.
- Vrtljiva miza se zaskoči pri 0°, 15°, 22,5°, 30° in 45°. Takoj ko se vrtljiva miza zaskoči, morate položaj dodatno pritrditi z obračanjem pritrdilne ročice (10).
- Če potrebujete drug položaj kota, se vrtljiva miza (8) pritrdi samo s pritrdilno ročico (10).
- Z rahlim pritiskom glave stroja (4) navzdol in sočasnim izvlečenjem varovalnega zatiča (16) iz držala motorja se žaga odpahne v spodnjem delovnem položaju.
- Glavo stroja (4) zasukajte navzgor.
- Glavo stroja (4) lahko z odpustitvijo vpenjalne ročice (12) v levo nagnete za najv. 45°.
- Preverite, ali se omrežna napetost ujema z navedbo napetosti na podatkovni tablici in napravo vklopite v omrežje.

**5.4 Natančna nastavitev pritrdilne tirnice (sl. 8-10)**

- Glavo stroja (4) spustite navzdol in pritrdite z varnostnim zatičem (16).
- Stružnico (8) fiksirajte na položaju 0°.
- Nastavite 90° omejlilni kotnik (a) med žaginin listom (5) in pritrdilno tirnico (7).
- Štiri nastavne vijake (29) odпустite, omejlilno tirnico (7) nastavite na 90° k žaginem listu (5) in ponovno pritegnite nastavne vijake (29).
- Omejlilni kotnik (a) ni v obsegu dobave.

**5.5 Natančna nastavitev kotnega omejlila za čelilni rez 90° (sl. 9, 11)**

- Zrahljajte napenjalno ročico (12).
- Nastavite 90° omejlilni kot (a) med žaginin listom (5) in vrtljivo mizo (8).
- Zrahljajte protimotiko (28) in nastavni vijak (26) nastavite tako, da znaša kot med žaginin listom (5) in vrtljivo mizo (8) 90°.
- Za fiksiranje tega položaja ponovno pritegnite protimotiko (28).
- Nato preverite položaj kazalca (11) (sl. 12). Če je treba, kazalec odпустite s križnim izvijačem, nastavite položaj 0° na skali (15) in

ponovno pritegnite kazalec.

- Omejlilni kotnik (a) in križnim izvijačem nista v obsegu dobave.

### 5.6 Natančna nastavitvev omejlilnega kotnika za zajeralni rez 45° (sl. 10, 12)

- Glavo stroja (4) spustite navzdol in pritrдите z varnostnim zatičem (16).
- Stružnico (8) fiksirajte na položaju 0°.
- Odpustite napenjalno ročico (12) in z ročajem (2) nagnite glavo stroja (4) v levo na 45°.
- Nastavite 45° omejlilni kot (b) med žagininim listom (5) in vrtljivo mizo (8).
- Zrahljajte protimatico (28) in nastavni vijak (27) nastavite tako, da znaša kot med žagininim listom (5) in vrtljivo mizo natančno (8) 45°.
- Protimatico ponovno pritegnite, da pritrдите to nastavitvev.
- Omejlilni kotnik (b) ni v obsegu dobave.

## 6. Uporaba

**Opozorilo!** Nastavljivo omejlilno tirnico (24) morate pritrđiti za 90° - čelične reze v notranjem položaju:

- Odprite pritrđilno ročico za nastavljivo omejlilno tirnico (19) in potisnite nastavljivo omejlilno tirnico navznoter.
- Nastavljiva omejlilna tirnica (24) mora biti blokirana tako daleč od najbolj notranjega položaja, da znaša razdalja med omejlilno tirnico (24) in žagininim listom (5) največ 5 mm.
- Pred žaganjem preverite, da med omejlilno tirnico in žagininim listom ne more priti do trčenja.
- Pritrđilno ročico (19) ponovno pritegnite.

**Opozorilo!** Premična omejlilna tirnica (24) mora biti za zajeralne reze 0°-45° (ob nagnjeni glavi stroja (4) ali vrtljivi mizi z nastavitvijo kota) pritrđena v eni od zunanjih leg.

- Odprite pritrđilno ročico nastavljive omejlilne tirnice (19) in potisnite nastavljivo omejlilno tirnico navzven.
- Nastavljiva omejlilna tirnica (24) mora biti blokirana tako daleč od najbolj notranjega položaja, da znaša razdalja med omejlilno tirnico (24) in žagininim listom (5) največ 5 mm.
- Pred žaganjem preverite, da med omejlilno tirnico in žagininim listom ne more priti do trčenja.
- Pritrđilno ročico (19) ponovno pritegnite.

### 6.1 Čelilni rez 90° in vrtljiva miza 0° (sl.1)

- Les, ki ga želite rezati, položite na omejlilno tirnico (7 oz. 24) in na stružnico (8).
- Material z vpenjalno napravo (22) pritrđite na fiksni mizi za žago (9), da preprečite premikanje med postopkom žaganja.
- Žago vklopite s stiskom na gumb za sprostitevni mehanizem (1) in stikalo za vklop/izklop (3).
- Po vklopu žage počakajte, da doseže žagin list (5) največje število obratov.
- Glavo stroja (4) z ročico (2) enakomerno in z rahlim pritiskom premaknite navzdol skozi obdelovanca.
- Po koncu žaganja glavo stroja spet postavite v zgornji položaj mirovanja in spustite stikalo za vklop/izklop (3).
- Opozorilo! Zaradi povratne vzmeti stroj ne udari samodejno navzgor, tj. ročaja (2) po koncu rezanja ne spustite, temveč glavo žage počasi in z rahlim protipritiskom premaknite navzgor.

### 6.2 Čelilni rez 90° in vrtljiva miza 0°- 45° (sl. 13)

S čelilno žago lahko izvajate poševne reze v levo in desno od 0° do 45° glede na omejlilno tirnico.

- Glavo stroja (4) spravite v zgornji položaj.
- Vrtljivo mizo (8) odpustite tako, da zrahljate pritrđilno ročico (10).
- Z ročajem (2) vrtljivo mizo (8) nastavite na želeni kot.
- Pritrđilni ročaj (10) ponovno pritegnite, da fiksirate vrtljivo mizo (8).
- Rez izvedite, kot je opisano v točki 6.1.

### 6.3 Zajeralni rez 0°- 45° in vrtljiva miza 0° (sl. 14)

S čelilno žago lahko izvajate zajeralne reze od 0°-45° v levo glede na delovno površino.

- Glavo stroja (4) spravite v zgornji položaj.
- Stružnico (8) fiksirajte na položaju 0°.
- Odpustite vpenjalno ročico (12) in z ročajem (2) nagnite glavo stroja (4) v levo, da kaže kazalec (11) na želeno mero na skali (15).
- Ponovno pritegnite vpenjalno ročico (12) in izvedite rez, kot je opisano pod točko 6.1.

#### 6.4 Zajeralni rez 0°–45° in vrtljiva miza 0°–45° (sl. 15)

S čelilno žago lahko izvajate čelilne reze v levo od 0° do 45° glede na delovno površino in sočasno 0° do 45° glede na omejitelno tirnico (dvojni zajeralni rez).

- Glavo stroja (4) spravite v zgornji položaj.
- Vrtljivo mizo (8) odпустite tako, da zrahlate pritrtilno ročico (10).
- Z ročajem (2) nastavite vrtljivo mizo (8) na želeni kot (glejte točko 6.2.).
- Pritrdilni ročaj (10) ponovno pritegnite, da fiksirate vrtljivo mizo.
- Odпустite vpenjalni vijak (12) in z ročajem (2) nagnite glavo stroja (4) v levo v želeni kot (glejte točko 6.3.).
- Ponovno pritegnite napenjalno ročico (12).
- Rez izvedite, kot je opisano v točki 6.1.

#### 6.5 Vreča za žagovino (sl. 2)

Žaga je opremljena z vrečo za žagovino (14). Vrečo za žagovino (14) lahko izpraznite skozi zadrgo na dnu.

#### 6.6 Zamenjava žaginega lista (sl. 4–7)

- Pred zamenjave žaginega lista: Izvlecite omrežno stikalo!
- Pri menjavi žaginega lista nosite rokavice, da se ne poškodujete!
- Glavo stroja (4) obrnite navzgor.
- Z eno roko pritisnite na blokado gredi žage (13) in z drugo roko postavite ključ z notranjim šestrobom (20) na prirobnični vijak (31). Po največ enem obratu se blokada gredi žage (13) zaskoči.
- Sedaj z nekaj več sile vijak prirobnice (31) odпустite v desno.
- Prirobnični vijak (31) izvijte ven do konca in snemite podložko (32) ter zunanjo prirobnico (33).
- Žagin list (5) snemite z notranje prirobnice in ga izvlecite navzdol. V ta namen žagin list (6) premaknite navzgor, da je žagin list dostopen.
- Vijak prirobnice (31), podložko (32), zunanjo prirobnico (33) in notranjo prirobnico skrbno očistite.
- Nov žagin list (5) vstavite v nasprotnem vrstnem redu in ponovno pritegnite.
- Pozor! Poševnina reza zobcev, tj. smer obračanja žaginega lista (5) se mora ujemati s smerjo puščice na ohišju.
- Preden začnete ponovno delati z žago, vedno preverite delovanje zaščitnih naprav.
- Opozorilo! Po vsaki menjavi žaginega lista preverite, ali se zaščita žaginega lista (6)

odpira na zahtev in se nato spet zapre. Preverite tudi, ali se žagin list (5) prosto premika v zaščiti žaginega lista (6).

- Opozorilo! Po vsaki menjavi žaginega lista preverite, ali žagin list v navpičnem položaju in nagnjen na 45° prosto teče v miznem vložku (23).
- Opozorilo! Obrabljen ali poškodovan mizni vložek (23) morate takoj zamenjati. V ta namen odvijate križne vijake miznega vložka (23) in mizni vložek odstranite iz pritrjene žagine mize (9). Vstavite nov mizni vložek (23) v obratnem vrstnem redu.
- Opozorilo! Zamenjavo in izravnavo žaginega lista (5) morate pravilno izvesti.

## 7. Zamenjava električnega priključnega kabla

### Nevarnost!

Če se električni priključni kabel te naprave poškoduje, ga mora zamenjati proizvajalec ali njegova servisna služba ali podobno strokovno usposobljena oseba, da bi preprečili ogrožanje varnosti.

## 8. Čiščenje, vzdrževanje in naročanje nadomestnih delov

### Nevarnost!

Pred izvajanjem vsakega čistilnega dela izvlecite električni priključni kabel.

### 8.1 Čiščenje

- Zaščitno opremo, zračne reže in ohišje motorja vzdržujte kar se le da v stanju brez prisotnosti prahu in umazanije. Napravo obrišite s suho krpo ali s komprimiranim zrakom pod nizkim pritiskom.
- Priporočamo, da napravo očistite neposredno po vsakem končanem delu.
- Redno čistite napravo z vlažno krpo in nekaj milnice. Ne uporabljajte nobenih čistilnih ali razredčilnih sredstev; le-ta lahko poškodujejo plastične dele naprave. Pazite na to, da ne pride voda v notranjost naprave. Vstop vode v električno napravo povečuje tveganje električnega udara.

## 8.2 Oglene ščetke

Pri prekomernem iskrenju naj strokovnjak za elektriko preveri oglene ščetke.

**Nevarnost!** Oglene ščetke lahko zamenja le strokovnjak za elektriko.

## 8.3 Vzdrževanje

- V notranjosti naprave ni nobenih delov, ki bi jih bilo potrebno vzdrževati.
- Vse premične dele redno mažite v časovnih intervalih.

## 8.4 Seznam nadomestnih delov in dodatne opreme:

Pri naročanju nadomestnih delov navedite naslednje:

- tip naprave
- št. art. naprave
- ID-številka naprave
- številka potrebnega nadomestnega dela

Aktualne cene in informacije lahko najdete na spletni strani: [www.isc-gmbh.info](http://www.isc-gmbh.info)



**Namig!** Za dobre delovne rezultate priporočamo kakovostno dodatno opremo družbe **kwb** ! [www.kwb.eu](http://www.kwb.eu)  
[welcome@kwb.eu](mailto:welcome@kwb.eu)

## 8.5 Transport

Transportirajte le tako, da ga dvignete s pritrjene žagine mize (9). Zaščitnih naprav, kot so zaščita žaginega lista in omejilne tirnice nikoli ne uporabljajte za premikanje ali transport.

## 9. Odstranjevanje in ponovna uporaba

Naprava se nahaja v embalaži, da ne bi prišlo do poškodb med transportom. Ta embalaža je surovina in s tem ponovno uporabna ali pa jo je možno reciklirati. Naprava in njen pribor sta izdelana iz različnih materialov kot npr. kovine in plastika. Okvarjene naprave ne sodijo med gospodinjске odpadke. Napravo odložite na ustreznem zbirališču, da bo pravilno odstranjena. Če ne poznate primernih zbirališč, se pozanimajte pri svoji občinski upravi.

## 10. Skladiščenje

Napravo in pribor za napravo skladiščite na temnem, suhem in pred mrazom zaščitnem in za otroke nedostopnem mestu. Optimalna skladiščna temperatura je med 5 in 30 °C. Električno orodje shranjujte v originalni embalaži.





Samo za dežele EU

Električnega orodja ne mečite med gospodinjske odpadke!

V skladu z evropsko smernico 2012/19/EG o starih električnih in elektronskih napravah in v skladu z izvajanjem nacionalne zakonodaje morate ločeno zbirati izrabljena električna orodja in jih predati v okoljsko varno ponovno predelavo.

Reciklažna alternativa za poziv za vračanje:

Lastnik električne naprave je alternativno zavezan, da namesto vračanja sodeluje pri strokovno ustreznem recikliranju v primeru predaje lastnine. Staro napravo se lahko v ta namen tudi prepusti na odvzemnem mestu, ki izvaja odstranjevanje v smislu nacionalne zakonodaje o odstranjevanju takšnih odpadkov. To se ne nanaša na starim napravam priložene dele pribora in opreme brez električnih komponent.

Ponatis ali kakršnokoli razmnoževanje dokumentacije in spremljajočih papirjev o proizvodu, tudi po izvlečkih, je dovoljeno samo z izrecnim soglasjem ISC GmbH.

Pridržana pravica do tehničnih sprememb

- Izdelek izpolnjuje zahteve EN 61000-3-11 in je predmet posebnih pogojev za priključitev. To pomeni, da uporaba s priključnimi točkami, ki bi si jih lahko prosto izbrali, ni dovoljena.
- Naprava lahko pri neugodnih omrežnih razmerah povzroči prehodna nihanja v napetosti.
- Izdelek je predviden izključno za uporabo na priključnih točkah, ki
  - a) ne prekoračujejo največje dovoljene omrežne impendance  $Z$  ali
  - b) z najmanjšo trajno električno obremenitvijo omrežja 100 A na fazo.
- Kot uporabnik morate zagotoviti, po potrebi po posvetu z oskrbovalnim podjetjem za električno energijo, da vaša priključna točka, na katero želite priključiti izdelek, izpolnjuje eno od navedenih zahtev a) ali b).

## Servisne informacije

V vseh državah, ki so navedene v garancijski listini, sodelujemo s kompetentnimi servisnimi partnerji, katerih kontakti so razvidni iz garancijske listine. Na voljo so vam za vse potrebne servisne storitve, kot so popravila, oskrba z nadomestnimi in obrabnimi deli ali oskrba s potrošnimi materiali.

Upoštevajte, da so nekateri deli tega izdelka izpostavljeni naravni obrabi zaradi uporabe oz. da so nekateri deli potrošni material.

Kategorija	Primer
Obrabni deli*	Ogljene ščetke
Obrabni material/ obrabni deli*	Žagin list
Manjkajoči deli	

\* ni nujno, da je v obsegu dobave!

Pri pomanjkljivostih ali napakah vas prosimo, da napako prijavite na [www.isc-gmbh.info](http://www.isc-gmbh.info). Napako kar najbolj natančno opišite in v vsakem primeru odgovorite na naslednja vprašanja:

Odgovorite na naslednja vprašanja:

- Je naprava nekoč delovala, ali je bila od vsega začetka okvarjena?
- Ste pred okvaro opazili kaj neobičajnega (simptom ali okvaro)?
- Kaj na napravi po vašem mnenju ne dela (glavni znak)?  
Opišite to napačno delovanje.

## Garancijska listina

Spoštovani uporabnik,

za naše izdelke izvajamo strogo končno kontrolo kakovosti. Če ta naprava kljub temu ne deluje brezhibno, to zelo obžalujemo in vas prosimo, da se obrnete na našo servisno službo na naslovu, ki je naveden na tej garancijski kartici. Z veseljem vam bomo svetovali tudi po telefonu na navedeni številki servisne službe. Za uveljavljanje garancijskih zahtevkov velja naslednje:

1. Ti garancijski pogoji so namenjeni izključno porabniku, tj. fizičnim osebam, ki tega izdelka ne bodo uporabljale za svojo obrt ali druge samostojne dejavnosti. Ti garancijski pogoji urejajo dodatne garancijske storitve, ki jih spodaj navedeni proizvajalec zagotavlja svojim kupcem novih naprav dodatno k zakonskemu jamstvu. Ta garancija ne vpliva na vaše zakonske garancijske zahtevke. Naše garancijske storitve so za vas brezplačne.
2. Garancijske storitve se nanašajo izključno na pomanjkljivosti na novih napravah zgoraj navedenega proizvajalca, ki ste jih kupili, in so posledica materialnih ali tovarniških napak, in ki jih po lastni presoji odpravimo na tej napravi ali napravo nadomestimo z drugo.  
Prosimo, upoštevajte, da naše naprave niso bile zasnovane za uporabo v poklicu, obrti ali za poklicno uporabo. Garancijska pogodba tako ne nastane, če napravo v garancijskem obdobju uporabljate za v obrtnih, rokodelskih ali industrijskih obratih ali če je bila izpostavljena obremenitvam, ki so temu enakovredna.
3. Iz garancije so izzeti:
  - Škoda na napravi, ki je nastala zaradi neupoštevanja navodil za montažo ali zaradi nestrokovne inštalacije, neupoštevanja navodil za uporabo (kot npr. s priključitvijo na napačno omrežno napetost ali vrsto toka), neupoštevanja navodil za vzdrževanje in varnostnih določil ali zaradi izpostavitve naprave nenormalnim okoljskim pogojem ali zaradi neustrezne nege in vzdrževanja.
  - Škoda na napravi, ki je nastala zaradi nenamenske ali nestrokovne uporabe (npr. zaradi preobremenitve naprave ali uporabe v orodjih ali opremi, za katera ni odobrena), vdor tujkov v napravo (npr. peska, kamnov ali prahu, poškodb pri transportu), uporabe sile ali zunanje sile (npr. poškodbe pri padcih).
  - Škode na napravi ali delih naprave, ki je nastala kot posledica uporabe oz. običajne ali drugačne obrabe.
4. Garancijsko obdobje traja 24 mesecev in se začne z datumom nakupa naprave. Garancijske zahtevke je treba uveljaviti pred potekom garancijskega obdobja v roku dveh tednov, ko opazite okvaro. Uveljavljanje garancijskih zahtevkov po poteku garancijskega obdobja je izključeno. Popravilo ali menjava naprave ne podaljša garancijskega obdobja, niti ne predstavlja začetka novega garancijskega obdobja za storitev, izvedeno na napravi ali za morebitne vgrajene nadomestne dele. To velja tudi pri servisih na kraju samem.
5. Za uveljavljanje vašega garancijskega zahtevka okvarjeno napravo prijavite na: [www.isc-gmbh.info](http://www.isc-gmbh.info). Pripravite račun ali drugo dokazilo o vašem nakupu nove naprave. Naprave, poslane brez ustreznega dokazila ali tipske tablice, so izključene iz garancijskih storitev, saj jih ni možno uvrstiti. Če je okvara zajeta v naših garancijskih storitvah, boste takoj prejeli popravljeno ali novo napravo.

Seveda bomo proti plačilu z veseljem odpravili tudi okvare na napravi, ki v garancijski obseg ne sodijo ali ne sodijo več. Napravo nam pošljite na spodaj naveden naslov servisa.

Opozarjamo na omejitve v okviru te garancije za obrabne, potrošne in manjkajoče dele v skladu s servisnimi informacijami, opisanimi v teh navodilih za uporabo.

## Tartalomjegyzék

1. Biztonsági utasítások
2. A készülék leírása és a szállítás terjedelme
3. Rendeltetésszerűi használat
4. Technikai adatok
5. Beüzemeltetés előtt
6. Kezelés
7. A hálózati csatlakozásvezeték kicserélése
8. Tisztítás, karbantartás és pótalkatrészmegrendelés
9. Megsemmisítés és újrahasznosítás
10. Tárolás



**Veszély!** - Sérülés veszélyének a lecsökkentéséhez olvassa el a használati utasítást



**Vigyázat!** Hordjon egy zajcsökkentő fülvédőt. A zaj behatása hallásvesztéshez vezethet.



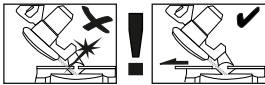
**Vigyázat!** Viseljen egy porvédőálarcot. Fa és más anyagok megdolgozásánál az egészségre káros por keletkezhet. Azbeszt tartalmú anyagokat nem szabad megmunkálni!



**Vigyázat!** Hordjon egy védőszemüveget. Munka közben keletkező szikrák vagy a készülékből kipattanó szillánk, forgács vagy a keletkező por vakulást okozhat.



**Vigyázat!** Sérülés veszélye! Ne nyúljon a futó fűrészlapba.



**Figyelmeztetés!** A fejező vágásokhoz (döntött fűrészfejnél vagy forgóasztalnál szögletbeállítással) az eltolható ütközősínt egy külső pozícióban kell rögzíteni.

A 90°-ban történő fejező vágásokhoz az eltolható ütközősínt a belső pozícióban kell rögzíteni.

**Veszély!**

A készülékek használatánál, a sérülések és a károk megakadályozásának az érdekébe be kell tartani egy pár biztonsági intézkedést. Ezért ezt a használati utasítást / biztonsági utasításokat gondosan átolvasni. Őrizze ezeket jól meg, azért hogy mindenkor a rendelkezésére álljanak az információk. Ha más személyeknek adná át a készüléket, akkor kérjük kézbesítse ki vele együtt ezt a használati utasítást / biztonsági utasításokat is. Nem vállalunk felelőséget olyan balesetekért vagy károkért, amelyek ennek az utasításnak és a biztonsági utasításoknak a figyelmen kívül hagyásából keletkeznek.

**1. Biztonsági utasítások**

A megfelelő biztonsági utasítások a mellékelt füzetecskében találhatóak!

**Veszély!**

**Olvason minden biztonsági utalást és utasítást el.** A biztonsági utalások és utasítások betartásán belüli mulasztások következménye áramcsapás, tűz és/vagy nehéz sérülések lehetnek. **Őrizze meg a biztonsági utalásokat és utasításokat a jövőre nézve.**

A biztonsági utasítások tanulmányozásához vegye figyelembe, hogy ez a készülék a következő funkciókkal: motorfékiszisztémával, hordozó fogantyúval és lézerrel rendelkezik.

**2. A készülék leírása és a szállítás terjedelme****2.1 A készülék leírása (képek 1-től - 15-ig)**

1. Kireteszelőgomb
2. Fogantyú
3. Be- /Kikapcsoló
4. Gépfaj
5. Fűrészlap
6. Fűrészlapvédő mozgatható
7. Feszesen álló ütközősín
8. Forgóasztal
9. Rögzített fűrészasztal
10. Rögzítő fogantyú a forgóasztalhoz
11. Mutató
12. Feszítőkar
13. Fűrésztengelezár
14. Forgácsfelfogósák
15. Skála
16. Biztosító csapszeg

17. Skála (forgóasztal)
18. Mutató (forgóasztal)
19. Rögzítő fogantyú az eltolható ütközősínhez.
20. Belső hatlapú kulcs 6mm
21. Munkadarabfeltét
22. Feszítőberendezés
23. Asztalbetét
24. eltolható ütközősín
25. Rögzítő fogantyú a munkadarabfeltétekhez
26. Beigazítócsavar a 90°-os szögletűtközőhöz
27. Beigazítócsavar a 45°-os szögletűtközőhöz
28. Ellenanya
29. Beigazítócsavar az ütközősínhez
30. Kilépő nyílás
31. Karimás csavar
32. Alátékorong
33. Külső karima

**2.2 A szállítás terjedelme**

Kérjük a leírt szállítási terjedelem alapján leellenőrizni a cikk teljességét. Hiányzó részek esetén forduljon a cikk vásárlása után legkésőbb 5 munkanapon belül egy érvényes vásárlási igazolás felmutatása mellett a szervizközponthoz vagy a eladóhelyhez, ahol vette a készüléket. Kérjük vegye ehhez figyelembe az utasítás végén a szerviz-információkban található szavatossági táblázatot.

- Nyissa ki a csomagolást és vegye ki óvatosan a készüléket a csomagolásból.
- Távolítsa el a csomagolási anyagot valamint a csomagolási- / és szállítási biztosítékot (ha létezik).
- Ellenőrizze le, hogy teljes a szállítás terjedelme.
- Ellenőrizze le a készüléket és a tartozékrészeket szállítási károkra.
- Ha lehetséges, akkor őrizze meg a csomagolást a garanciaidő lejáratának a végéig.

**Veszély!**

**A készülék és a csomagolási anyag nem gyerekjáték! Nem szabad a gyerekeknek a műanyagtasakkal, foliákkal és aprórészekkel játszani! Fennáll a lenyelés és a megfulladás veszélye!**

- Fejező- és sarkaló fűrész
- Keményfémlapkás fűrészlap
- Belső hatlapú kulcs 6 mm
- Forgácsfelfogósák
- Munkadarabfeltét (2x)
- Feszítőberendezés
- Eredeti üzemeltetési útmutató
- Biztonsági utasítások

### 3. Rendeltetésszerű használat

A fejező és sarkaló fűrész a gépnagyságnak megfelelő fa és fához hasonló anyagok fejezésére szolgál. A fűrész nem alkalmas tüzelőfa vágására.

A készüléket csak rendeltetése szerint szabad használni. Ezt túlhaladó bármilyen használat, nem számít rendeltetésszerűnek. Ebből adódó bármilyen kárért vagy bármilyen fajta sérülésért a használó ill. a kezelő felelős és nem a gyártó.

Kérjük vegye figyelembe, hogy a készülékeink rendeltetésük szerint nem az ipari, kézműipari vagy gyári használatra lettek konstruálva. Nem vállalunk szavatosságot, ha a készülék ipari, kézműipari vagy gyári üzemek területén valamint egyenértékű tevékenységek területén van használatba.

Csak a géphez megfelelő fűrészlapokat szabad használni. Tilos bármilyen fajta flexkorongnak a használata.

A rendeltetésszerű használat része a biztonsági utasítások, valamint a használati utasításban levő összeszerelési utasítás és üzemeltetési utasítások figyelembe vétele is.

A gépet kezelő és karbantartó személyeknek ezekben jártasoknak és a lehetséges veszélyekkel kapcsolatban kioktatottnak kell lenniük. Ezen kívül legfontosabban be kell tartani az érvényes balesetvédelmi előírásokat. Figyelembe kell venni a munkaegészségügy és a biztonságtechnika terén fennálló egyéb általános szabályokat. A gépen történő változtatások, teljesen kizárják a gyártó szavatolását és az ebből keletkező károk megtérítését. Bizonyos fennmaradt rizikótényezőket rendeltetésszerű használat ellenére sem lehet teljes mértékben kizárni.

A gép konstrukciója és felépítése által a következő pontok léphetnek fel:

- A fűrészlap megérintése a nem lefedett fűrészrészen.
- A forgó fűrészlapba való nyúlás (vágási sérülés)
- A munkadarabok és munkadarabrészek visszacsapódása.
- Fűrészlaptörések.
- A fűrészlap hibás keményfémrészeinek a kivetése.
- A szükséges zajcsökkentő füllvédő használatának mellőzésekor a hallás károsodása.

- Zárt teremben történő használatnál az egészségre káros faport kibocsátása.

### 4. Technikai adatok

Váltakozóáramú motor .....	220-240V ~ 50Hz
Teljesítmény ... S1 1400 Watt / S6 25% 1600 Watt	
Üresjárat fordulatszám $n_0$ .....	5000 perc <sup>-1</sup>
Keményfémfűrészlap .....	Ø 216 x Ø 30 x 2,4 mm
Maximális fogszélesség .....	2,8 mm
A fogak száma .....	48
Súly .....	7,1 kg
Elfordítási határkör .....	-47° / 0° / +47°
Sarkaló vágás .....	0°-tól 45°-ig balra
Fűrészszélesség 90°-nál .....	max. 120 x 60 mm
Fűrészszélesség 45°-nál .....	max. 80 x 60 mm
Fűrészszélesség 2 x 45°-nál	
(dupla sarkaló vágás) .....	max. 80 x 45 mm
Védelmi osztály: .....	II/II

Minimális munkadarabnagyság: Csak olyan munkadarabokat vágni, amelyek elég nagyok ahhoz, hogy rögzítve legyenek a feszítőberendezéssel - legkisebb hosszúság 160 mm.

Üzem mód S6 25%: Folyamatos üzem megszakításos megterheléssel (játéktartam 10 perc). Annak érdekében, hogy ne melegedjen fel a motor az engedélyezett felülre, a játéktartam 25%-át szabad a megadott névleges teljesítménnyel üzemeltetni és utána a játéktartam 75%-át megterhelés nélkül kell tovább futtatni.

#### Veszély!

#### Zajszint

A zajértékek az EN 62841 szerint lettek mérve.

Hangnyomás mérték $L_{pA}$ .....	95,5 dB(A)
Bizonytalanság $K_{pA}$ .....	3 dB
Hangteljesítmény mérték $L_{WA}$ .....	108,5 dB(A)
Bizonytalanság $K_{WA}$ .....	3 dB

#### Hordjon egy zajcsökkentő füllvédőt.

A zaj befolyása hallásvesztességhez vezethet.

A megadott zajkibocsátási értékek egy normált ellenőrzési folyamat szerint lettek mérve és fel lehet őket használni az egyik elektromos szerszámnak a másikkal való összehasonlítására.

A megadott zajkibocsátási értékeket a megterhelés ideiglenes felbecsülésére is fel lehet használni.

### Figyelmeztetés:

A zajkibocsátási értékek az elektromos szerszám tényleges használata alatt eltérhet a megadott értékektől, attól függően, hogy hogyan és milyen módon lesz az elektromos szerszám használva, főleg attól, hogy milyen fajta munkadarabok lesznek megdolgozva.

### Csökkentse le a zajkibocsátást és a vibrálást egy minimumra!

- Csak kifogástalan készülékeket használni.
- A készüléket rendszeresen karbantartani és megtisztítani.
- Illessze a munkamódját a készülékhez.
- Ne terhelje túl a készüléket.
- Hagyja adott esetben leellenőrizni a készüléket.
- Kapcsolja ki a készüléket, ha nem használja.

### Vigyázat!

#### Fennmaradt rizikók

**Akkor is ha előírás szerint kezeli az elektromos szerszámot, mégis maradnak fennmaradó rizikók. Ennek az elektromos szerszámnak az építésmódjával és kivitelzésével kapcsolatban a következő veszélyek léphetnek fel:**

1. Tüdőkárok, ha nem visel megfelelő porvédőmaszkot.
2. Hallás károsodás, ha nem visel megfelelő zajcsökkentő fülvédőt.
3. Egészségi károk, amelyek a kéz-karregzésekből adódnak, ha a készülék hosszabb ideig használva lesz, vagy ha nem lesz szabályszerűen vezetve és karbantartva.

## 5. Beüzemeltetés előtt

Győződjön meg a rákapcsolás előtt arról, hogy a típustáblán megadott adatok megegyeznek a hálózati adatokkal.

### Figyelmeztetés!

**Húzza mindig ki a hálózati csatlakozót, mielőtt beállításokat végezne el a készüléken.**

### 5.1 Általános

- A gépet stabilan kell felállítani, ez annyit jelent hogy egy munkapadra, egy univerzális állványra vagy hasonlóra feszesen odacsavarozni.
- Üzembevétel előtt minden burkolatnak és biztonsági berendezésnek szabályszerűen kell lennie.
- A fűrészlapnak szabadon kell tudni futnia.
- Ügyeljen a már megmunkált fán az idegen testekre, mint például szögekre vagy csavarokra stb..
- Mielőtt üzemeltetné a be-/ kikapcsolót, bizonyosodjon meg arról, hogy a fűrészlap helyesen fel van szerelve és a mozgatható részek könnyű járatak.

### 5.2 A fűrész felállítása (ábrák 2, 3, 6)

A munkadarabfeltételeknek (21) be kell dugva és a rögzítő fogantyúkkal (25) feszesre húzva lenniük. A forgácsfelfogó zsák (14) a nyíláson a fémgűrűnek a szétterjesztése által lesz a fejezőfűrész kilépő nyílására (30) dugva. A forgácsfelfogózsák biztosan fel van szerelve miután a fémgűrű a kiinduló formájába került.

### 5.3 Beállítani a fűrész. (ábra 1/2)

- A forgóasztal (8) elállításához cca. 2 fordulatot megglazítani a rögzítő fogantyút (10), azért hogy kireteszelje a forgóasztalt.
- A forgóasztal 0°-nál, 15°-nál, 22,5°-nál, 30°-nál, 45°-nál reteszpontokkal rendelkezik. Miután beretesztelt a forgóasztal, az állást a rögzítő fogantyú (10) feszesre húzása által kiegészítően fiksálni kell.
- Ha más szögbeállításra lenne szüksége, akkor a forgóasztal (8) csak a rögzítő fogantyún (10) keresztül lesz rögzítve.
- A gépfej (4) enyhe lefelé nyomása és a biztosító csapszegnek (16) az egyidejűleges kihúzása által lesz a fűrész az alulso munkaállásban kireteszelve.
- A gépfejet (4) felfelé hajtani.
- A gépfejet (4) a feszítőkar (12) megeresztése által lehet, max. 45°-ban balra dönten.
- Leellenőrizni a hálózati feszültséget az adat-



tablán megadott feszültséggel való megegyezésre és bedugni a készüléket.

#### 5.4 Az ütközősín finombeigazítása (ábrák 8-10)

- Leereszteni a gépfejet (4) és a biztosító csapszeggel (16) fikszálni.
- A forgóasztalt (8) a 0°-ú állásra fikszálni.
- Beállítani a fűrészlap (5) és az ütközősín (7) közötti 90°-os ütközőszögletet (a).
- Meglazítani a négy beigazító csavart (29), a fűrészlaphoz (5) 90°-ra beállítani az ütközősínt (7) és ismét feszesre meghúzni a beigazító csavarokat (29).
- A szögletütköző (a) nincs a szállítás terjedelmében.

#### 5.5 A szögletütköző finombeigazítása fejező vágáshoz 90° (ábrák 9, 11)

- Meglazítani a feszítő kart (12).
- Beállítani a fűrészlap (5) és a forgóasztal (8) közötti 90°-ú ütközőszögletet (a).
- Megereszteni az ellenanyát (28) és annyira elállítani a beigazítócsavart (26), ameddig a fűrészlap (5) és a forgóasztal (8) közötti szöglet 90° nem lesz.
- Ennek a beállításnak a fikszálásához újra feszesre húzni az ellenanyát (28).
- Ellenőrizze le beferezésül a mutató (11) pozícióját (12-es ábra). Ha szükséges, akkor eresse meg a csillagcsavarhajtóval a mutatót, állítsa a szögskála (15) 0°-ú pozíciójára és fikszálja ismét a mutatót.
- Az ütközőszöglet (a) és a csillagcsavarhajtó nincs a szállítás terjedelmében.

#### 5.6 A szögletütköző finombeigazítása a sarkaló vágáshoz 45° (ábrák 10, 12)

- Leereszteni a gépfejet (4) és a biztosító csapszeggel (16) fikszálni.
- A forgóasztalt (8) a 0°-ú állásra fikszálni.
- Megereszteni a feszítőkart (12) és a fogantyúval (2) a gépfejet (4) balra, a 45°-ra dönteni.
- Beilleszteni a fűrészlap (5) és a forgóasztal (8) között a 45°-ú szögletütközőt (b).
- Megereszteni az ellenanyát (28) és annyira elállítani a beigazítócsavart (27), ameddig a fűrészlap (5) és a forgóasztal (8) közötti szöglet pontosan 45° nem lesz.
- Az ellenanyát ismét feszesre húzni, azért hogy rögzítse ezt a beállítást.
- Az ütközőszöglet (b) nincs a szállítás terjedelmében.

## 6. Kezelés

**Figyelmeztetés!** A 90°-os – fejező vágásokhoz az eltolható ütközősín (24) a belső pozícióban kell rögzíteni.

- Nyissa meg az eltolható ütközősín (19) rögzítő fogantyúját és tolja befelé az eltolható ütközősínt.
- Az eltolható ütközősínt (24) annyira kell a legbelsőbb pozíció előtt arretálni, hogy az ütközősín (24) és a fűrészlap (5) közötti távolság maximálisan 5mm legyen.
- Vágás előtt leellenőrizni, hogy az ütközősín és a fűrészlap között nem lehet összeütközés.
- Ismét meghúzni a rögzítőfogantyút (19).

**Figyelmeztetés!** A 0°-tól - 45°-ig levő sarkaló vágásokhoz (döntött gépfejnél (4) vagy forgóasztalnál szögletbeállítás) az eltolható ütközősínt (24) egy külső pozícióban kell rögzíteni:

- Nyissa meg az eltolható ütközősín (19) rögzítő fogantyúját és tolja kifelé az eltolható ütközősínt.
- Az eltolható ütközősínt (24) annyira kell a legbelsőbb pozíció előtt arretálni, hogy az ütközősín (24) és a fűrészlap (5) közötti távolság maximálisan 5mm legyen.
- Vágás előtt leellenőrizni, hogy az ütközősín és a fűrészlap között nem lehet összeütközés.
- Ismét meghúzni a rögzítőfogantyút (19).

#### 6.1 Fejező vágás 90° és forgóasztal 0° (1-es ábra)

- Fektesse a vágásra előrelátott fát az ütközősínhez (7 ill. 24) és a forgóasztalra (8).
- Az anyagot a feszítőberendezéssel (22) a feszesen álló fűrészasztalra (9) rögzíteni, azért hogy megakadályozza a vágási folyamat alatti elcsúszást.
- A kireteszelógomb (1) és a be-/ kikapcsoló (3) nyomása által lesz bekapcsolva a fűrész.
- A fűrész bekapcsolása után megvárni, amíg a fűrészlap (5) el nem érte a maximális fordulatszámát.
- A fogantyúval (2) a gépfejet (4) egyenletesen és egy enyhe nyomással lefelé, átvezetni a munkadarabon.
- A fűrészli folyamat befejezése után a gépfejet ismét a felső nyugalmi helyzetbe tenni és elengedni a be-/ kikapcsolót (3).
- Figyelmeztetés! A visszahozó rugó által a gép automatikusan felcsapódik, ez annyit jelent, hogy a vágás végénél ne engedje el a fogantyút (2), hanem vezesse a motorfejet lassan

és enyhe ellennyomás mellett felfelé.

## 6.2 Fejező vágás 90° és forgóasztal 0°-tól - 45°-ig (13-as ábra)

A fejező fűrészszel az ütközősintől balra és jobbra 0°-tól - 45°-ig terjedő ferdevágásokat lehet elvégezni.

- A gépfejet (4) a fenti állásba helyezni.
- A forgóasztalt (8) a rögzítőfogantyú (10) megeresztése által meglazítani.
- A fogantyú (2) által beállítani a kívánt szögbe (8) a forgóasztalt.
- A forgóasztal (8) rögzítéséhez a rögzítőfogantyút (10) ismét feszesre húzni.
- A vágást a 6.1-es pont alatt leírtak szerint elvégezni.

## 6.3 Sarkaló vágás 0°-tól - 45°-ig és forgóasztal 0° (14-es ábra)

A fejező fűrészszel a munkafelülethez balra 0°-tól - 45°-ig terjedő sarkaló vágásokat lehet elvégezni.

- A gépfejet (4) a fenti állásba helyezni.
- A forgóasztalt (8) a 0°-ú állásba fikszálni.
- Megeresztetni a feszítő kart (12) és a fogantyúval (2) addig balra dönteni a gépfejet (4), míg a mutató (11) a skála (15) kívánt szög-mértékre nem mutat.
- Ismét feszesre húzni a feszítő kart (12) és a 6.1-es pont alatt leírtak szerint elvégezni a vágást.

## 6.4 Sarkaló vágás 0°-tól - 45°-ig és a forgóasztal 0°-tól - 45°-ig (15-ös ábra)

A fejező fűrészszel a munkafelülethez balra 0°-tól - 45°-ig terjedő sarkaló vágásokat és egyidejűleg az ütközősintől 0°-tól - 45°-ig terjedőket lehet elvégezni (dupla sarkaló vágások).

- A gépfejet (4) a fenti állásba helyezni.
- A forgóasztalt (8) a rögzítőfogantyú (10) megeresztése által meglazítani.
- A fogantyú (2) által a forgóasztalt (8) a kívánt szögbe beállítani (lásd ehhez a 6.2-es pontot is).
- A forgóasztal rögzítéséhez a rögzítő fogantyút (10) ismét feszesre húzni.
- Megeresztetni a feszítő kart (12) és a fogantyúval (2) a gépfejet (4) balra, a kívánt szög-mértékre dönteni (lásd ehhez a 6.3-as pontot is).
- Ismét feszesre húzni a feszítő kart (12).
- A vágást a 6.1-es pont alatt leírtak szerint elvégezni.

## 6.5 Forgácsfelfogózsák (2-es ábra)

A fűrész egy forgácsfelfogózsákkal (14) van felszerelve.

A forgácsfelfogózsákat (14) az alsó oldalon lehet a cipzáron keresztül kiüríteni.

## 6.6 A fűrészlap kicserélése (ábrák 4-7)

- A fűrészlap kicserélése előtt: Kihúzni a hálózati csatlakozót!
- A fűrészlap kicserélésénél mindig kesztyűket hordani, azért hogy elkerülje a sérüléseket!
- Hajtsa fel a gépfejet (4).
- Az egyik kézzel nyomni a fűrésztengeletereszt (13) és tegye a másik kézzel pedig rá a karimáscsavarra (31) a belső hatlapú kulcsot (20). Max. egy fordulat után bereteszel a fűrésztengeletereszt (13).
- Most valamivel nagyobb erőfelfejtással a karimáscsavart (31) az óramutató forgási irányába megeresztetni.
- Csavarja teljesen ki a karimáscsavart (31) és vegye le az alátétkorongot (32) valamint a külső karimát (33).
- Levenni a fűrészlapot (5) a belső karimáról és lefelé kihúzni. Ahhoz felfelé mozdítani a fűrészlapvédőt (6), hogy hozzáférhető legyen a fűrészlap.
- Gondosan megtisztítani a karimáscsavart (31), az alátétkorongot (32), a külső karimát (33) és a belső karimát.
- Az új fűrészlapot (5) az ellenkező sorrendben ismét berakni és feszesre húzni.
- Figyelem! A fogak vágási ferdeségének, ez annyit jelent hogy a fűrészlap (5) forgási irányának, meg kell egyeznie a gépházon levő nyíl irányával.
- Mielőtt tovább dolgozna a fűrészszel, le kell ellenőrizni a védőberendezések működőképességét.
- Figyelmeztetés! Minden fűrészlapcsere után leellenőrizni, hogy a fűrészlapvédő (6) a követelmények szerint nyit és újra zár e. Kiegészítően leellenőrizni, hogy a fűrészlap (5) szabadon fut e a fűrészlapvédőben (6).
- Figyelmeztetés! Minden fűrészlapcsere után le kell ellenőrizni, hogy a fűrészlap függőleges állásban, úgymint 45°-re döntve, szabadon fut e az asztalbetétben (23).
- Figyelmeztetés! Egy elkopott vagy megrongálódott asztalbetétet (23) azonnal ki kell cserélni. Eressze ehhez meg a kereszthornyos csavarokat az asztalbetétben (23) és vegye ki az asztalbetétet a feszesen álló fűrészasztalból (9). Szerelje fel az ellenkező sorrendben az új asztalbetétet (23).

- Figyelmeztetés! A fűrészlap (5) cseréjét és kiigazítását szabályszerűen kell elvégezni.

## 7. A hálózati csatlakozásvezeték kicserélése

### Veszély!

Ha ennek a készüléknek a hálózatra csatlakoztató vezetéke megsérült, akkor ezt a gyártó vagy annak a vevőszolgáltatása, vagy egy hasonlóan szakképzett személy által ki kell cseréltetni, azért hogy elkerülje a veszélyeztetéseket.

## 8. Tisztítás, karbantartás és pótalkatrészmegrendelés

### Veszély!

Tisztítási munkák előtt húzza ki a hálózati csatlakozót.

### 8.1 Tisztítás

- Tartsa a védőberendezéseket, szellőztető réseket és a gépházat annyira por- és piszokmentesen, amennyire csak lehet. Dörzsölje le a készüléket egy tiszta posztóval vagy pedig fújja ki alacsony nyomás alatt sűrített levegővel.
- Ajánljuk, hogy minden használat után azonnal kitisztítsa a készüléket.
- A készüléket rendszeresen egy nedves posztóval és egy kevés kenőszappannal megtisztítani. Ne használjon tisztító vagy oldó szereket; ezek megtámadhatják a készülék műanyagrészeit. Ügyeljen arra, hogy ne kerüljön víz a készülék belsejébe. A víz elektromos készülékbe való behatolása megnöveli az áramcsapás veszélyét.

### 8.2 Szénkefék

Túlságos szikraképződés esetén, ellenőriztesse le a szénkeféket egy villamossági szakember által.

**Veszély!** A szénkeféket csak egy villamossági szakember cserélheti ki.

### 8.3 Karbantartás

- A készülék belsejében nem található további karbantartandó rész.
- Minden mozgatható részt periodikus időszakaszokban utána kell kenni.

## 8.4 Pótalkatrészek és tartozékok megrendelése:

Pótalkatrész megrendelésénél a következő adatokat kellene megadni:

- A készülék típusát
- A készülék cikk-számát
- A készülék ident- számát
- A szükséges pótalkatrész pótalkatrész számát

Aktuális árak és információk a [www.isc-gmbh.info](http://www.isc-gmbh.info) alatt találhatóak.



**Tipp!** Egy jó munkaeredmény érdekébe a **kwb** kiváló minőségű tartozékait ajánljuk! [www.kwb.eu](http://www.kwb.eu)  
[welcome@kwb.eu](mailto:welcome@kwb.eu)

### 8.5 Szállítás

A gépet csak a feszesen álló fűrészasztalon (9) történő megemelés által szállítani. Ne használja a védőberendezéseket mint a fűrészlapvédőt és az ütközősíneket sohasem kezelésre vagy szállításra.

## 9. Megsemmisítés és újrahasznosítás

A szállítási károk megakadályozásához a készülék egy csomagolásban található. Ez a csomagolás nyersanyag és ezáltal ismét felhasználható vagy pedig visszavezethető a nyersanyag körforgáshoz. A készülék és annak a tartozékai különböző anyagokból állnak, mint például fémből és műanyagokból. Defektes készülékek nem tartoznak a házi hulladékok közé. Szakszerű megsemmisítéshez le kellene adni a készüléket egy megfelelő gyűjtőhelyen. Ha nem ismer gyűjtőhelyeket, akkor érdeklődjön utána a községi önkormányzatnál.

## 10. Tárolás

A készüléket és a készülék tartozékait egy sötét, száraz és fagymentes valamint gyerekek számára nem hozzáférhető helyen tárolni. Az optimális tárolási hőmérséklet 5 és 30 °C között van. Az elektromos szerszámot az eredeti csomagolásban őrizni.



Csak az EU-országoknak

Ne dobja az elektromos szerszámokat a háztartási hulladék közé!

Az elektromos és elektronikus-öregkészülékek 2012/19/EG európai irányvonala és a nemzeti jogba való átvétele szerint az elhasznált elektromos szerszámokat szétválasztva kell összegyűjteni és vissza kell vezetni egy környezetvédelemnek megfelelő újrafelhasználáshoz.

Recycling-alternatívák a visszaküldési felszólításhoz:

Az elektromos készülék tulajdonosa, a tulajdon feladása esetében köteles a visszaküldés helyett alternatív a szakszerű értékesítéssel kapcsolatban összedolgozni. Az öreg készüléket ehhez egy visszavevő helynek is át lehet hagyni, amely elvégzi a nemzeti körforgásipari- és hulladéktörvények értelmében levő megsemmisítést. Ez nem érinti az öreg készülékek mellékelt elektromos alkotórészek nélküli tartozékait és segítőeszközeit

A termékek dokumentációjának és a kisérőpapírjainak az utánnomtatása vagy egyéb sokszorosítása, kivonatossan is csak az iSC GmbH kihangsúlyozott beleegyezésével engedélyezett.

Technikai változtatások jogát fenntartva

- A termék teljesíti az EN 61000-3-11 követelményeit és a különcsatlakozási feltételek alá esik. Ez annyit jelent, hogy nem engedélyezett egy szabadon választható csatlakozási ponton történő használat.
- Kedvezőtlen hálózati viszonyoknál a készülék átmenetileg feszültségi ingadozásokhoz vezethet.
- A termék kizárólagosan olyan csatlakozási pontokon levő használatra van előrelátva, amelyek
  - a) nem lépik túl a maximálisan engedélyezett „Z” hálózati impedanciát, vagy
  - b) amelyeknek fázisokként legalább 100 A-os hálózati tartós áram terhelhetőségük van.
- Önnek mint használatnak biztosítani kell, ha szükséges akkor az energia ellátási vállalattal való megbeszélés után, hogy az Ön csatlakozási pontja, amelyen üzemeltetni akarja a terméket, a megnevezett a) vagy b) követelményt teljesíti.

## Szervíz-információk

A garanciaokmányokban megnevezett minden országban kompetens szervíz-partnereket tartunk fenn, akik kontaktusi lehetőségét kérjük vegye ki a garanciaokmányból. Ezek minden szervíz-ügyben mint javítás, pótalkatrész- és gyorsan kopó rész-ellátás vagy a fogyóeszközök megrendelhetőségével kapcsolatban a rendelkezésére állnak.

Figyelembe kell venni, hogy ennél a terméknél a következő részek már használat szerinti vagy természetes kopásnak vannak alávetve ill. a következő részekre van mint fogyóeszközökre szükség.

Kategória	Példa
Gyorsan kopó részek*	Szénkefék
Fogyóeszköz/ fogyórészek*	Fűrészlap
Hiányzó részek	

\* nincs okvetlenül a szállítás terjedelmében!

Hiányok vagy hibák esetén kérjük a hibaesetet a [www.isc-gmbh.info](http://www.isc-gmbh.info) alatt bejelenteni. Kérjük ügyeljen egy pontos hibaleírásra és felelje meg mindenesetre a következő kérdéseket:

- Működött már egyszer a készülék, vagy elejétől kezdve már defekt volt?
- Feltűnt Önnek a defekt fellépése előtt valami a készüléken (tünet a defekt előtt)?
- Az Ön véleménye szerint mi a készülék hibás működése (főtünet)?  
Írja le ezt a hibás működést.

## Garanciaokmány

Tisztelt Vevő,

termékeink szigorú minőségi ellenőrzés alá vannak vetve. Ha ez a készülék mégis egyszer nem működne kifogástalanul, akkor azt nagyon sajnáljuk és kérjük Önt forduljon a szervizszolgáltatásunkhoz amely ebben a garanciaártyában megadott cím alatt található. Szívesen állunk a rendelkezésére telefonon is, az alul megadott szervizszám alatt. A garanciaigény érvényesítésével kapcsolatban a következő érvényes:

1. Ezek a garanciafeltételek csak kizárólagosan a fogyasztóknak szólnak, ez annyit jelent hogy természetes személyeknek, akik nem szánják ezt a terméket sem üzemserű sem egyéb önálló tevékenységeik körén belül használni. Ezek a garanciafeltételek szabályozzák a kiegészítő garanciateljesítményeket, amelyeket a lent megnevezett gyártó a vásárlóknak az új készülékeire ígér a törvényileg előírt garanciaszolgálathoz kiegészítően. A jogi szavatossági igényei, nincsennek ez a garancia által érintve. A garanciateljesítményünk az Ön számára díjmentes.
2. A garanciateljesítmény csak kizárólagosan az Ön által, a lent megnevezet gyártótól megvásárolt új készüléken felmerülő olyan hibákra terjed ki, amelyek bebizonyíthatóan egy anyaghibán vagy egy gyári hibán alapszanak és korlátozva van választásunk szerint, vagy ezeknek a hibáknak az elhárítására vagy a készülék kicserélésére.  
Kérjük vegye figyelembe, hogy a készülékeink rendeltetésük szerint nem az ipari, kézműipari vagy szakmai használatra lettek konstruálva. Ezért a garanciaszerződés nem jön létre, ha a készülék a garancia ideje alatt kisipari, kézműipari vagy ipari üzemek területén lett használva vagy ha, egyenértékű igénybevételnek lett kitéve.
3. A szavatosságunk alól ki vannak véve:
  - olyan károk a készüléken, amelyek az összeszerelési utasítás figyelmen kívül hagyása vagy amelyek a nem szakszerű felszerelés, a használati utasítás figyelmen kívül hagyása (mint például egy rossz hálózati feszültség vagy áramfajtára való rákapcsolás), vagy a karbantartási és biztonsági határozatok figyelmen kívül hagyása vagy a készüléknek egy nem normális környezeti feltételeknek történő kitétele vagy egy hiányos ápolás és karbantartás által keletkeztek.
  - károk a készüléken, amelyek egy rossz bánásmód vagy nem szakszerű használatok (mint például a készülék túlterhelése vagy nem engedélyezett betétszerszámok vagy tartozékok használata), idegen testeknek a készülékbe levő behatolása (mint például homok, kövek és por, szállítási károk), erőszak kifejtése vagy idegenkezűség (mint például leesés általi károk) által jöttek létre.
  - károk a készüléken vagy a készülék részein, amelyek a használatnak megfelelő, szokásos vagy egyéb természetes elkopásra vezethetőek vissza.
4. A garancia időtartama 24 hónap és a készülék vásárlási napjával kezdődik. Garanciaigényeket a garancia idő lejáratá előtt kell, két héten belül, a defekt felismerése után érvényesíteni. Ki van zárva a garanciaigények érvényesítése a garanciaidő letelte után. A készülék javítása vagy kicserélése nem hosszabbítja meg a szavatosság idejét, se nem indul ez a teljesítmény által egy új garanciaidő a készülékre vagy az esetleg beépített pótalkatrészekre. Ez egy helyszíni szervíz esetében is érvényes.
5. A garanciajogának az érvényesítéséhez kérjük jelentse be a defektes készüléket a következő cím alatt: [www.isc-gmbh.info](http://www.isc-gmbh.info). Kérjük tartsa készenlétben az új készülék ön általi vásárlásának a bizonylatát vagy más igazolásait. Olyan készülékeket, amelyek megfelelő igazolás vagy típusábla nélkül kerülnek beküldésre, azok hiányzó hozzárendelési lehetőség miatt ki vannak zárva a garanciateljesítmény alól. Ha a készülék defektjére kiterjed a garanciateljesítményünk, akkor azonnal visszakap egy megjavított vagy egy új készüléket.

Magától érthető, hogy a költségek megtérítése ellenében szívesen megjavítjuk azokat a készüléken levő defekteket, amelyek nem esnek a garancia terjedelme alá vagy amelyeket már nem érinti a garancia. Ehhez kérjük a készüléket a szervizcímünkre beküldeni.

Ennek a használati utasításnak a szervíz-információja szerint utalunk ennek a garanciának a gyorsan kopó részekkel, használati részekkel és hiányzó részekkel kapcsolatban fennálló fenntartásaira.

## Cuprins

1. Indicații de siguranță
2. Descrierea aparatului și cuprinsul livrării
3. Utilizarea conform scopului
4. Date tehnice
5. Înainte de punerea în funcțiune
6. Operare
7. Schimbarea cablului de racord la rețea
8. Curățirea, întreținerea și comanda pieselor de schimb
9. Eliminarea și reciclarea
10. Lagăr



**Pericol!** – Citiți manualul de utilizare pentru a reduce riscul producerii unui accident



**Atenție! Purtați protecție antifonică.** Expunerea la zgomot poate provoca pierderea auzului.



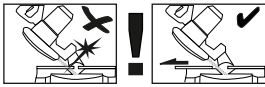
**Atenție! Purtați mască de protecție împotriva prafului.** La prelucrarea lemnului și a altor materiale se poate produce praf dăunător sănătății. Este interzisă prelucrarea materialelor cu conținut de azbest!



**Atenție! Purtați ochelari de protecție.** Scânteile produse în timpul lucrului, schijele sau așchiile ieșite din aparat și praful rezultat pot provoca pierderea vederii.



**Atenție! Pericol de accidentare!** Nu prindeți cu mâna pânda ferăstrăului aflată în mișcare.



**Avertisment!** Pentru tăieturi oblice (cu capul ferăstrăului înclinat sau masă rotativă cu reglarea unghiului) șina opritoare mobilă trebuie fixată într-o poziție exterioară.

Pentru tăieturi de rețezare la 90° șina opritoare mobilă trebuie fixată în poziția interioară.



**Pericol!**

La utilizarea aparatelor trebuie respectate câteva măsuri de siguranță, pentru a evita accidentele și daunele. De aceea, citiți cu grijă instrucțiunile de utilizare/indicațiile de siguranță. Păstrați aceste materiale în bune condiții, pentru ca aceste informații să fie disponibile în orice moment.

Dacă predați aparatul altor persoane, înmânați-le și aceste instrucțiuni de utilizare /indicații de siguranță. Nu ne asumăm nici o răspundere pentru accidente sau daune care rezultă din nerespectarea acestor instrucțiuni de utilizare și a indicațiilor de siguranță.

**1. Indicații de siguranță**

Indicațiile de siguranță corespunzătoare le găsiți în broșura anexată!

**Pericol!****Citiți indicațiile de siguranță și îndrumările.**

Nerespectarea indicațiilor de siguranță și a îndrumărilor poate avea ca urmare electrocutare, incendiu și/sau răniri grave. **Păstrați pentru viitor toate indicațiile de siguranță și îndrumările.**

Vă rugăm să aveți în vedere la citirea indicațiilor de siguranță, că aparatul dumneavoastră nu dispune de următoarele funcțiuni: sistem de frânare a motorului, mâner de transport și laser.

**2. Descrierea aparatului și cuprinsul livrării****2.1 Descrierea aparatului (Fig. 1-15)**

1. Buton de deblocare
2. Mâner
3. Întrerupător pornire/oprire
4. Capul mașinii
5. Pânză de ferăstrău
6. Protecție mobilă a pânzei de ferăstrău
7. Șină opritoare fixă
8. Masă rotativă
9. Masă de ferăstrău fixă
10. Mâner de fixare pentru masa rotativă
11. Indicator
12. Manetă de tensionare
13. Blocajul arborelui ferăstrăului
14. Sac colector pentru așchii
15. Scală
16. Bolț de siguranță
17. Scală (masă rotativă)

18. Indicator (masă rotativă)
19. Mâner de fixare pentru șina opritoare mobilă
20. Cheie hexagonală 6 mm
21. Suport pentru piesa de prelucrat
22. Dispozitiv de prindere
23. Masă inserție material
24. Șină opritoare mobilă
25. Mâner de fixare pentru suportul piesei de prelucrat
26. Șurub de ajustare pentru opritor unghiular 90°
27. Șurub de ajustare pentru opritor unghiular 45°
28. Contrapiuliță
29. Șurub de ajustare pentru șina opritoare
30. Orificiu de ieșire
31. Șurub cu flanșă
32. Șaibă intermediară
33. Flanșă exterioră

**2.2 Cuprinsul livrării**

Vă rugăm să verificați integralitatea articolului în baza cuprinsului livrării descris. În cazul în care lipsesc piese, vă rugăm să vă adresați în interval de maxim 5 zile lucrătoare de la cumpărarea articolului la centrul nostru de service sau la magazinul la care ați achiziționat aparatul, prezentați în acest caz un bon de cumpărare valabil. Vă rugăm să țineți cont de tabelul de garanție cuprins în informațiile de service din capătul instrucțiunilor de utilizare.

- Deschideți ambalajul și scoateți aparatul cu grijă.
- Îndepărtați ambalajul, precum și siguranțele de ambalare și de transport (dacă există).
- Verificați dacă livrarea este completă.
- Controlați aparatul și accesoriile dacă nu prezintă pagube de transport.
- Păstrați ambalajul după posibilitate, până la expirarea duratei de garanție.

**Pericol!**

**Aparatul și ambalajul nu sunt jucării pentru copii! Copiii le este interzis să se joace cu punji din material plastic, folii și piese mici! Există pericolul de înghițire și sufocare!**

- Ferăstrău de retezat și îmbinat la colț
- Pânză de ferăstrău cu inserție din metal dur
- Cheie hexagonală 6 mm
- Sac colector pentru așchii
- Suport pentru piesa de prelucrat (2x)
- Dispozitiv de prindere
- Instrucțiuni de utilizare originale
- Indicații de siguranță

### 3. Utilizarea conform scopului

Ferăstrăul de retezat și îmbinat la colț servește la tăierea lemnului și materialelor similare lemnului în funcție de mărirea mașinii. Ferăstrăul nu este adecvat pentru tăierea lemnului de foc.

Aparatul poate fi utilizat numai în conformitate cu scopul pentru care a fost creat. Orice utilizare care depășește acest domeniu este considerată neconformă. Pentru eventualele daune sau accidente de orice tip rezultate ca urmare a utilizării neconforme a aparatului răspunde utilizatorul/operatorul și nu producătorul.

Vă rugăm să țineți de asemenea cont de faptul că aparatele noastre nu sunt construite pentru utilizare în scopuri meșteșugărești sau industriale. Nu ne asumăm nicio răspundere pentru eventualele probleme survenite ca urmare a utilizării aparatului în întreprinderi lucrative, meșteșugărești sau industriale precum și în alte activități similare.

Pentru această mașină se vor folosi numai pânze de ferăstrău potrivite. Este interzisă folosirea altor discuri de orice alt tip.

Parte componentă a utilizării conform scopului o reprezintă și respectarea indicațiilor de siguranță, precum și a instrucțiunilor de montaj și a indicațiilor de funcționare din instrucțiunile de utilizare.

Persoanele care operează și întrețin mașina trebuie să cunoască bine mașina și să fie informate despre pericolele posibile. În afară de aceasta trebuie respectate exact normele de protecție a muncii în vigoare. Trebuie respectate de asemenea celelalte reguli generale din domeniul medicinii muncii și al siguranței tehnice.

Modificările aduse mașinii exclud complet orice răspundere a producătorului și orice pretenție de despăgubire rezultată de aici. În ciuda utilizării conforme, anumiți factori reziduali de risc nu pot fi excluși în totalitate.

Condiționat de construcția și montarea mașinii pot interveni următoarele situații:

- Contactul cu pânza de ferăstrău în zona neacoperită
- Intervenția la pânza de ferăstrău aflată în mișcare (risc de rănire prin tăiere)
- Reculul pieselor și părților pieselor de prelucrat
- Ruperea pânzei de ferăstrău
- Catapultarea în afară a părților din metal dur

- defectuoase ale pânzei de ferăstrău
- Vătămarea auzului în cazul neutilizării unei protecții corespunzătoare
- Emisii nocive datorită prafurilor de lemn la utilizarea în încăperi închise

### 4. Date tehnice

Motor cu curent alternativ .....220-240 V~ 50Hz  
 Putere ..... S1 1400 Watt / S6 25% 1600 Watt  
 Turația la mers în gol  $n_0$  .....5000 min<sup>-1</sup>  
 Pânză de ferăstrău din  
 metal dur ..... Ø 216 x Ø 30 x 2,4 mm  
 Lățimea maximă a dinților ..... 2,8 mm  
 Numărul dinților ..... 48  
 Greutate ..... 7,1 kg  
 Intervalul de rabatare ..... -47° / 0° / +47°  
 Tăietura de îmbinare la colț.. 0° - 45° spre stânga  
 Lățimea ferăstrăului la 90° ..... max. 120 x 60 mm  
 Lățimea ferăstrăului la 45° ..... max. 80 x 60 mm  
 Lățimea ferăstrăului la 2 x 45°  
 (tăietură oblică dublă) ..... max. 80 x 45 mm  
 Clasa de protecție: ..... II/III

Dimensiunea minimă a piesei de prelucrat: tăiați numai piese de prelucrat destul de mari pentru a fi prinse în dispozitivul de prindere - lungimea minimă 160 mm.

Modul de funcționare S6 25%: funcționarea în flux cu încărcare intermitentă (durata fluxului 10 min). Pentru a nu încălzi excesiv motorul, acesta poate funcționa în 25% din durata ciclului cu puterea nominală indicată și apoi trebuie să funcționeze restul de 75% din durata ciclului fără sarcină.

#### Pericol! Zgomotul

Valorile de zgomot au fost evaluate conform EN 62841.

Nivelul presiunii sonore  $L_{pA}$  ..... 95,5 dB (A)  
 Nesiguranță  $K_{pA}$  ..... 3 dB  
 Nivelul capacității sonore  $L_{WA}$  ..... 108,5 dB (A)  
 Nesiguranță  $K_{WA}$  ..... 3 dB

#### Purtați protecție antifonică.

Expunerea la zgomot poate cauza deteriorarea sau pierderea auzului.

Valorile emisiei sonore menționate au fost măsurate conform unui proces de verificare normal și pot fi utilizate pentru comparația cu alte aparate electrice ale altor producători.

Valorile emisiei sonore menționate pot fi utilizate și la o estimare provizorie a solicitării aparatului.

#### **Avertisment:**

Emisiile sonore pot devia de la valorile menționate în timpul utilizării efective a aparatului electric, în funcție de modul de utilizare al aparatului electric și în special de tipul piesei de prelucrat.

#### **Limitați zgomotul și vibrațiile la un nivel minim.**

- Utilizați numai aparate în stare ireproșabilă.
- Întrețineți și curățați aparatul cu regularitate.
- Adaptați modul dvs. de lucru aparatului.
- Nu suprasolicitați aparatul.
- Dacă este necesar, lăsați aparatul să fie verificat.
- Decuplați aparatul, atunci când acesta nu este utilizat.

#### **Atenție!**

##### **Riscuri reziduale**

**Riscurile reziduale nu pot fi eliminate complet, chiar dacă manipulați această sculă electrică în mod regulamentar. Următoarele pericole pot apărea, dependente de tipul constructiv și execuția acestei scule electrice:**

1. Afecțiuni pulmonare, în cazul în care nu se poartă mască de protecție împotriva prafului adecvată.
2. Afecțiuni auditive, în cazul în care nu se poartă protecție antifonică corespunzătoare.
3. Afecțiuni ale sănătății rezultate din vibrația mână-brăț, în cazul utilizării timp mai îndelungat a aparatului sau a utilizării și întreținerii sale necorespunzătoare.

## **5. Înainte de punerea în funcțiune**

Înainte de racordarea la rețeaua electrică asigurați-vă că datele de pe plăcuța de identificare a mașinii corespund cu cele ale rețelei.

#### **Avertisment!**

**Scoateți întotdeauna ștecherul din priză înainte a executa reglaje la mașină.**

#### **5.1 Aspecte generale**

- Mașina trebuie să fie amplasată stabil, asta înseamnă că trebuie înșurubată fix pe un banc de lucru, un suport universal sau similar.
- Înainte de punerea în funcțiune, toate capacele și dispozitivele de siguranță trebuie montate corect.
- Pânza de ferăstrău trebuie să se poată roti liber.
- La lemnul deja prelucrat fiți atenți la corpuri străine cum ar fi de exemplu cuiele, șuruburile etc.
- Înainte de acționarea întrerupătorului pornire/oprire asigurați-vă că pânza ferăstrăului este montată corect și că părțile mobile se mișcă ușor.

#### **5.2 Montarea ferăstrăului (Fig. 2, 3, 6)**

Suporturile pentru piesa de prelucrat (21) trebuie să fie montate și fixate cu mânerul de fixare (25). Sacul colector pentru așchii (14) se montează cu ajutorul colierului pe deschiderea orificiului de ieșire (30) a ferăstrăului de retezat. Odată ce colierul este fixat la locul inițial, sacul colector pentru așchii este montat sigur.

#### **5.3 Reglarea ferăstrăului (Fig. 1/2)**

- Pentru reglarea mesei rotative (8) se desface puțin mânerul de fixare (10), cca. 2 rotații, până masa rotativă se deblochează.
- Masa rotativă posedă orificii de blocare la 0°, 15°, 22,5°, 30°, 45°. Atunci când masa rotativă a intrat în lăcaș, această poziție trebuie fixată suplimentar prin rotirea mânerului de fixare (10).
- Dacă sunt necesare alte poziții ale unghiului, masa rotativă (8) se va fixa întotdeauna numai prin intermediul mânerului de fixare (10).
- Prin apăsarea ușoară a capului mașinii (4) în jos și scoaterea concomitentă a bolțului de siguranță (16), ferăstrăul este deblocat din poziția de lucru de jos.
- Capul mașinii (4) se rabatează în sus.
- Capul mașinii (4) poate fi înclinat spre stânga la max. 45° prin desfacerea manetei de tensi-

onare (12).

- Se verifică corespondența tensiunii de rețea cu cea indicată pe plăcuța mașinii și se introduce aparatul în priză.

#### 5.4 Reglajul fin al șinei opritoare (Fig. 8-10)

- Capul mașinii (4) se coboară în jos și se fixează cu bolțul de siguranță (16).
- Masa rotativă (8) se fixează pe poziția 0°.
- Așezați colțarul opritor de 90° (a) între pâzna de ferăstrău (5) și șina opritoare (7).
- Slăbiți cele patru șuruburi de ajustare (29), reglați șina opritoare (7) la 90° față de pâzna de ferăstrău (5) și strângeți din nou șuruburile de ajustare (29).
- Colțarul opritor (a) nu este cuprins în livrare

#### 5.5 Ajustarea fină a opritorului unghiular pentru tăietura de rețezare la 90° (Fig. 9, 11)

- Slăbiți maneta de tensionare (12).
- Așezați colțarul opritor de 90° (a) între pâzna de ferăstrău (5) și masa rotativă (8).
- Desfaceți puțin contrapiulița (28) și reglați șurubul de ajustare (26) până când unghiul dintre pâzna de ferăstrău (5) și masa rotativă (8) este de 90°.
- Pentru a fixa acest reglaj, strângeți din nou contrapiulița (28).
- Verificați apoi poziția indicatorului (11) (Fig. 12). Dacă este necesar, indicatorul se desface cu o șurubelniță în cruce, se aduce pe poziția de 0° a scalei unghiulare (15), apoi se strânge indicatorul din nou.
- Colțarul opritor (a) și șurubelnița în cruce nu sunt cuprinse în livrare.

#### 5.6 Ajustarea fină a opritorului pentru tăietura de îmbinare la colț la 45° (Fig. 10, 12)

- Capul mașinii (4) se coboară în jos și se fixează cu bolțul de siguranță (16).
- Masa rotativă (8) se fixează pe poziția 0°.
- Desfaceți maneta de tensionare (12) și înclinați capul mașinii (4) spre stânga cu ajutorul mânerului (2) până la 45°.
- Așezați colțarul opritor de 45° (b) între pâzna de ferăstrău (5) și masa rotativă (8).
- Desfaceți puțin contrapiulița (28) și reglați șurubul de ajustare (27) până când unghiul dintre pâzna de ferăstrău (5) și masa rotativă (8) este de 45°.
- Strângeți din nou contrapiulița pentru a fixa acest reglaj.
- Colțarul opritor (b) nu este cuprins în livrare.

## 6. Operare

**Avertisment!** Șina opritoare mobilă (24) trebuie fixată în poziția interioară pentru executarea tăieturilor de rețezare la 90°:

- Desfaceți mânerul de fixare pentru șina opritoare mobilă (19) și împingeți șina în interior.
- Șina opritoare mobilă (24) trebuie blocată înainte de poziția interioară, astfel încât distanța dintre șina opritoare (24) și pâzna de ferăstrău (5) să fie de maxim 5 mm.
- Înainte de executarea primei tăieturi, verificați dacă este exclusă posibilitatea unei coliziuni între șina opritoare și pâzna de ferăstrău.
- Strângeți din nou mânerul de fixare (19).

**Avertisment!** Șina opritoare mobilă (24) trebuie fixată într-o poziție exterioară pentru executarea tăieturilor de oblice între 0°-45° (cu capul ferăstrăului (4) înclinat sau masa rotativă cu reglarea unghiului):

- Desfaceți mânerul de fixare pentru șina opritoare mobilă (19) și împingeți șina în exterior.
- Șina opritoare mobilă (24) trebuie blocată înainte de poziția interioară, astfel încât distanța dintre șina opritoare (24) și pâzna de ferăstrău (5) să fie de maxim 5 mm.
- Înainte de executarea primei tăieturi, verificați dacă este exclusă posibilitatea unei coliziuni între șina opritoare și pâzna de ferăstrău.
- Strângeți din nou mânerul de fixare (19).

#### 6.1 Tăietura de rețezare la 90° și masa rotativă la 0° (Fig. 1)

- Așezați lemnul de tăiat pe masa rotativă (8) lângă șina opritoare (7 resp. 24).
- Materialul se fixează cu dispozitivul de prindere (22) pe masa fixă a ferăstrăului (9) pentru a evita alunecarea în timpul procesului de tăiere.
- Ferăstrăul se pornește prin apăsarea butonului de deblocare (1) și a întrerupătorului pornire/oprire.
- După pornirea ferăstrăului așteptați până când pâzna de ferăstrău (5) a atins turația maximă.
- Deplasați capul mașinii (4) cu mânerul (2) constant și cu o presiune ușoară în jos prin piesa de prelucrat.
- După terminarea procesului de tăiere, capul mașinii se aduce din nou pe poziția de repaus de sus și se eliberează întrerupătorul pornire/oprire (3).
- Avertisment! Datorită arcului de returnare,

mașina se ridică automat în sus, deci mânerul (2) nu se va lăsa din mână după efectuarea tăieturii. Capul mașinii se va aduce încet cu o contraforță ușoară în sus.

## 6.2 Tăietura de rețezare la 90° și masa rotativă la 0°- 45° (Fig. 13)

Cu ajutorul ferăstrăului de rețezat pot fi executate tăieturi oblice de 0°-45° la stânga și la dreapta față de șina opritoare.

- Capul mașinii (4) se aduce în poziția de sus.
- Masa rotativă (8) se desface prin deșurubarea ușoară a mânerului de fixare (10).
- Cu ajutorul mânerului (2) reglați masa rotativă (8) la unghiul dorit.
- Se strânge din nou mânerul de fixare (10) pentru a fixa masa rotativă (8).
- Executați tăietura așa cum s-a descris la punctul 6.1.

## 6.3 Tăietura de îmbinare la colț la 0°- 45° și masa rotativă la 0° (Fig. 14)

Cu ajutorul ferăstrăului de rețezat pot fi executate tăieturi de îmbinare la colț de 0°- 45° la stânga față de suprafața de lucru.

- Capul mașinii (4) se aduce în poziția de sus.
- Masa rotativă (8) se fixează pe poziția 0°.
- Desfaceți mânerul de fixare (12) și înclinați capul mașinii (4) spre stânga cu ajutorul mânerului (2) până când indicatorul (11) a ajuns la unghiul dorit pe scală (15).
- Strângeți din nou mânerul de fixare (12) și executați tăietura așa cum s-a descris la punctul 6.1.

## 6.4 Tăietura de îmbinare la colț 0°- 45° și masa rotativă 0°- 45° (Fig. 15)

Cu ajutorul ferăstrăului de rețezat pot fi executate tăieturi de îmbinare la colț la stânga de 0°- 45° față de suprafața de lucru și în același timp de 0°-45° față de șina opritoare (tăietură înclinată sau de îmbinare la colț dublă).

- Capul mașinii (4) se aduce în poziția de sus.
- Masa rotativă (8) se desface prin deșurubarea ușoară a mânerului de fixare (10).
- Cu ajutorul mânerului (2) masa rotativă (8) se reglează la unghiul dorit (vezi aici și punctul 6.2).
- Mânerul de fixare (10) se strânge din nou pentru a fixa masa rotativă.
- Desfaceți maneta de tensionare (12) și înclinați capul mașinii (4) spre stânga cu ajutorul mânerului (2) până când a ajuns la

unghiul dorit (vezi aici și punctul 6.3).

- Strângeți din nou maneta de tensionare (12).
- Executați tăietura așa cum s-a descris la punctul 6.1.

## 6.5 Sacul colector pentru așchii (Fig. 2)

Ferăstrăul este echipat cu un sac de colectare a așchiilor (14).

Sacul colector pentru așchii (14) poate fi golit prin intermediul unui fermoar în partea de jos.

## 6.6 Schimbarea pânzei de ferăstrău (Fig. 4-7)

- Înainte de schimbarea pânzei de ferăstrău: scoateți ștecherul din priză!
- Purtați întotdeauna mănuși la schimbarea pânzei de ferăstrău pentru a evita accidentările!
- Rabatați capul mașinii (4) în sus.
- Cu o mână apăsați blocajul arborelui ferăstrăului (13) iar cu cealaltă așezați cheia hexagonală (20) pe șurubul cu flanșă (31). După cel mult o rotație blocajul arborelui ferăstrăului (13) intră în lăcaș.
- Acum desfaceți cu ceva mai multă forță șurubul cu flanșă (31) prin rotire în sens orar.
- Scoateți șurubul cu flanșă (31) de tot afară și îndepărtați șaiba intermediară (32) precum și flanșa exterioară (33).
- Pânza de ferăstrău (5) se scoate de pe flanșa interioară și se trage în jos. Pentru aceasta deplasați protecția pentru pânza ferăstrăului (6) în sus, astfel încât pânza ferăstrăului să fie accesibilă.
- Se curăță cu grijă șurubul cu flanșă (31), șaiba intermediară (32), flanșa exterioară (33) și flanșa interioară.
- Noua pânză de ferăstrău (5) se va monta în ordine inversă și se va strânge.
- Atenție! Înclinația de tăiere a dinților, deci direcția de rotație a pânzei de ferăstrău (5) trebuie să corespundă cu direcția săgeții de pe carcasă.
- Înainte de a lucra mai departe cu ferăstrăul, se va controla fidelitatea de funcționare a dispozitivelor de protecție.
- Avertisment! După înlocuirea pânzei de ferăstrău verificați dacă protecția pânzei de ferăstrău (6) se deschide și se închide corespunzător. Verificați suplimentar, dacă pânza de ferăstrău (5) se deplasează liber în protecția pânzei de ferăstrău (6).
- Avertisment! După fiecare schimbare a pânzei de ferăstrău se va controla dacă pânza de ferăstrău în poziție verticală precum și înclinată la 45° se rotește nestingherit în șlițul

- mesei inserție material (23).
- **Avertisment!** O inserție (23) uzată sau deteriorată trebuie înlocuită imediat. Pentru aceasta desfaceți șuruburile cu crestătură în cruce din inserție (23) și scoateți inserția din masa fixă a ferăstrăului (9). Montați noua masă de inserție material (23) în ordine inversă.
- **Avertisment!** Schimbarea și alinierea pânzei de ferăstrău (5) trebuie executate în mod corect.

## 7. Schimbarea cablului de racord la rețea

### Pericol!

În cazul deteriorării cablului de racord la rețea a acestui aparat, pentru a evita pericolele acesta trebuie înlocuit de către producător sau un scervice clienți sau de o persoană cu calificare similară.

## 8. Curățirea, întreținerea și comanda pieselor de schimb

### Pericol!

Înainte de toate lucrărilor de curățire scoateți ștecherul din priză.

### 8.1 Curățarea

- Păstrați cât mai curat posibil dispozitivele de protecție, șlițurile de aerisire și carcasa motorului. Ștergeți aparatul cu o cârpă curată sau curățați-l cu aer comprimat la o presiune mică.
- Recomandăm curățarea aparatului imediat după fiecare utilizare.
- Curățați aparatul cu regularitate cu o cârpă umedă și puțin săpun. Nu folosiți detergenți sau solvenți pentru curățare; acestea ar putea ataca părțile din material plastic ale aparatului. Fiți atenți să nu intre apă în interiorul aparatului. Pătrunderea apei în aparatul electric mărește riscul de electrocutare.

### 8.2 Perile de cărbune

În cazul formării excesive a scânteilor perile de cărbune se vor verifica de către un electrician specializat.

**Pericol!** Perile de cărbune au voie să fie schimbate numai de către un electrician specializat.

### 8.3 Întreținere

- În interiorul aparatului nu se găsesc piese care necesită întreținere curentă.
- Toate părțile mobile trebuie lubrificate la intervale periodice.

### 8.4 Comanda pieselor de schimb și accesoriilor:

La comanda pieselor de schimb trebuie menționate următoarele date:

- Tipul aparatului
- Numărul de articol al aparatului
- Numărul de identificare al aparatului
- Numărul de piesă de schimb al piesei de schimb necesare

Informații și prețuri actuale găsiți la adresa [www.isc-gmbh.info](http://www.isc-gmbh.info)



**Tip! Pentru un rezultat bun de lucru recomandăm accesorii de înaltă calitate de la **kwb** ! [www.kwb.eu](http://www.kwb.eu) [welcome@kwb.eu](mailto:welcome@kwb.eu)**

### 8.5 Transportul

Transportați mașina numai prin ridicarea mesei fixe a ferăstrăului (9). Nu utilizați niciodată dispozitivele de protecție, cum ar fi protecția pentru pâzna ferăstrăului și șinele opriroare la manipulare sau transport.

## 9. Eliminarea și reciclarea

Aparatul se află într-un ambalaj pentru a împiedica pagubele de transport. Acest ambalaj este o materie primă și este astfel re folosibil sau poate fi readus în circuitul de revalorificare a materiilor prime. Aparatul și piesele sale auxiliare sunt construite din diferite materiale, cum ar fi de exemplu metal sau material plastic. Aparatele electrice nu se vor arunca la gunoii menajer. Pentru salubritatea corespunzătoare, aparatul se va preda la un centru de colectare. Dacă nu aveți cunoștință unde se află un centru de colectare, informați-vă în acest sens la administrația comunală.

## 10. Lagăr

Depozitați aparatul și accesoriile acestuia la loc întunecos, uscat și ferit de îngheț, precum și inaccesibil copiilor. Temperatura de depozitare optimă este între 5 și 30 °C. Păstrați aparatul electric în ambalajul original.



Numai pentru țări ale UE

Nu aruncați aparatele electrice la gunoiul menajer!

Conform directivei europene 2012/19/CE cu privire la aparatele electrice și electronice vechi și punerea în aplicare în legislația națională, aparatele electrice uzate trebuie colectate separat și supuse unui ciclu de reciclare ecologic.

Alternativă de reciclare la apelul de trimitere înapoi:

Alternativ returnării, proprietarul aparatului electric este obligat să participe la o valorificare corectă a acestuia, în cazul renunțării asupra proprietății aparatului. Aparatul vechi poate fi predat în acest sens unui centru de colectare, care execută o îndepărtare conform legilor naționale referitoare la reciclare și deșeurii. Nu sunt afectate accesoriile atașate aparatelor vechi și materiale auxiliare fără componente electrice.

Retipărirea sau orice altă multiplicare a documentației și documentelor însoțitoare ale produselor, chiar și parțial, este permisă numai cu acordul în mod expres a firmei iSC GmbH.

Ne rezervăm dreptul pentru modificări de ordin tehnic

- Produsul îndeplinește cerințele EN 61000-3-11 și este supus unor condiții de racordare speciale. Asta înseamnă că, utilizarea în puncte de racord arbitrare nu este permisă.
- În cazul unor condiții de rețea nefavorabile, aparatul poate provoca temporar oscilații de tensiune.
- Produsul este prevăzut pentru utilizare în exclusivitate la puncte de racord care:
  - a) nu depășesc o impedanță de rețea maximă admisă de Z sau
  - b) care au o capacitate de curent de durată a rețelei de cel puțin 100 A pe fiecare fază.
- Ca utilizator trebuie să vă asigurați și dacă este necesar, să vă informați la firma de alimentare cu energie, dacă punctul dumneavoastră de racord la care doriți să exploatați aparatul, îndeplinește una din cele două cerințe a) sau b).

## Informații de service

În toate țările menționate în certificatul de garanție dispunem de parteneri de service competenți, datele de contact ale acestora le puteți găsi în certificatul de garanție. Acești parteneri vă stau la dispoziție pentru toate problemele referitoare la service, piese de schimb și de uzură sau aprovizionarea cu materiale de consum.

Se va ține cont de faptul că la acest produs, următoarele piese sunt supuse unei uzuri naturale sau datorate utilizării resp. că aceste piese sunt necesare ca materiale de consum.

Categorie	exemplu
Piese de uzură*	Perii de cărbune
Material de consum/ Piese de consum*	Pânză de ferăstrău
Piese lipsă	

\* nu este cuprins în livrare în mod obligatoriu!

În caz de deteriorări sau defecte, vă rugăm să anunțați acest lucru pe pagina de internet [www.isc-gmbh.info](http://www.isc-gmbh.info). Vă rugăm să țineți cont de descrierea exactă a defecțiunii și răspundeți în orice caz la următoarele întrebări:

- A funcționat aparatul o dată sau a fost de la început defect?
- Ați remarcat ceva înainte de defectarea aparatului (simptom înainte de defectare)?
- Ce fel de defecțiune prezintă aparatul după părerea dumneavoastră (simptom principal)?  
Descrieți această defecțiune.



## Certificat de garanție

Stimată clientă, stimat client,

produsele noastre sunt supuse unui control de calitate riguros. Dacă totuși vreodată acest aparat nu va funcționa ireproșabil, ne pare foarte rău și vă rugăm să vă adresați centrului nostru service, la adresa indicată la finalul acestui certificat de garanție. Bineînțeles că vă stăm și la telefon cu plăcere la dispoziție, la numerele de service menționate. Pentru revendicarea pretențiilor de garanție trebuie ținut cont de următoarele:

1. Aceste instrucțiuni de garanție se adresează exclusiv consumatorilor, deci persoanelor fizice, care nu doresc să utilizeze acest produs în cadrul unor activități lucrative sau pentru activități profesionale independente. Aceste instrucțiuni de garanție reglementează prestațiile de garanție suplimentare, pe care producătorul jos numit le promite cumpărătorilor săi la cumpărarea unui aparat nou, suplimentar garanției legale. Pretențiile dumneavoastră de garanție legale nu sunt atinse de această garanție. Prestația noastră de garanție este gratuită pentru dumneavoastră.
2. Prestația de garanție se extinde în exclusivitate asupra defectelor la aparatul nou achiziționat de dumneavoastră de la producătorul jos numit, care provin din erori de material sau de fabricație și se limitează, în funcție de decizia noastră, la remedierea acestor defecte sau la schimbarea aparatului. Vă rugăm să țineți de asemenea cont de faptul că aparatele noastre nu sunt construite pentru utilizare în scopuri lucrative, meșteșugărești sau profesionale. Din acest motiv nu se va încheia un contract de garanție, atunci când aparatul este folosit în perioada de garanție în întreprinderi lucrative, meșteșugărești sau industriale precum și pentru activități similare.
3. Excluse de la garanție sunt următoarele:
  - Deteriorări datorate neluării în considerare a instrucțiunilor de montare, a instrucțiunilor de utilizare sau instalării necompetente (cum ar fi de exemplu racordarea la o tensiune de rețea greșită sau la un curent greșit), neluării în considerare a prescripțiilor referitoare la lucrările de întreținere și siguranță, expunerea aparatului la condiții de mediu anormale sau îngrijire și întreținere insuficientă.
  - Deteriorări ale aparatului, cauzate de utilizarea abuzivă sau improprie (cum ar fi suprasolicitarea aparatului sau folosirea uneltelor atașabile sau auxiliarelor neadmiși), intrarea corpurilor străine în aparat (cum ar fi nisip, pietre sau praf, deteriorări din timpul transportului), recurgerea la violență sau influențe străine (cum ar fi de exemplu deteriorări datorită căderii).
  - Deteriorări ale aparatului sau ale unor părți ale acestuia, care se explică prin uzură normală, conformă utilizării sau altă uzură naturală.
4. Durata de garanție este de 24 luni și începe din ziua cumpărării aparatului. Pretențiile de garanție se vor revendica în interval de două săptămâni de la data apariției defectului. Este exclusă revendicarea pretenției de garanție după expirarea duratei de garanție. Repararea sau schimbarea aparatului nu duce nici la prelungirea duratei de garanție și nici nu se va fixa o durată de garanție nouă pentru prestația efectuată la acest aparat sau pentru o piesă schimbată la acesta. Acest lucru este valabil și în cazul unui service la fața locului.
5. Pentru revendicarea pretențiilor de garanție, vă rugăm să anunțați aparatul defect la: [www.isc-gmbh.info](http://www.isc-gmbh.info). Vă rugăm să aveți pregătit bonul de cumpărare sau altă dovadă de cumpărare a aparatului dvs. nou. Aparatele trimise fără dovadă corespunzătoare sau fără plăcuță de identificare sunt excluse de la prestația de garanție datorită posibilităților insuficiente de alocare. Dacă defectul aparatului este cuprins în prestațiile noastre de garanție, veți primi imediat înapoi aparatul reparat sau un aparat nou.

Bineînțeles că remediem cu plăcere contra cost și defecte la aparate care nu sunt sau nu mai sunt cuprinse în prestațiile de garanție. Pentru aceasta trimiteți va rugăm aparatul la adresa noastră service:

La piesele de uzură, de consum și piesele lipsă vă informăm în mod expres, că trebuie avute în vedere restricțiile garanției menționate în informațiile de service ale acestor instrucțiuni de utilizare.

## Περιεχόμενα

1. Υποδείξεις ασφαλείας
2. Περιγραφή της συσκευής και συμπαραδιδόμενα
3. Σωστή χρήση
4. Τεχνικά χαρακτηριστικά
5. Πριν τη θέση σε λειτουργία
6. Χειρισμός
7. Αντικατάσταση του αγωγού σύνδεσης με το δίκτυο
8. Καθαρισμός, συντήρηση και παραγγελία ανταλλακτικών
9. Διάθεση στα απορρίμματα και επαναχρησιμοποίηση
10. Φύλαξη



**Κίνδυνος!** – Για τη μείωση του κινδύνου τραυματισμού διαβάστε την Οδηγία χρήσης



**Προσοχή! Να χρησιμοποιείτε ωτοασπίδες.** Η επίδραση του θορύβου μπορεί να προκαλέσει την απώλεια της ακοής.



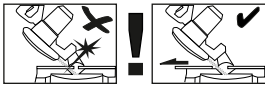
**Προσοχή! Να χρησιμοποιείτε μάσκα προστασίας από σκόνη.** Κατά την επεξεργασία ξύλου και άλλων υλικών δεν αποκλείεται η δημιουργία επιβλαβούς για την υγεία σκόνης. Δεν επιτρέπεται η επεξεργασία υλικών που περιέχουν αμιάντο!



**Προσοχή! Να φοράτε οπωσδήποτε προστατευτικά γυαλιά.** Οι σπινθήρες που δημιουργούνται κατά την εργασία ή τα εκσφενδονιζόμενα κομμάτια, ροκανίδια και σκόνες μπορούν να προκαλέσουν απώλεια της όρασης.



**Προσοχή! Κίνδυνος τραυματισμού!** Μην βάζετε τα χέρια σας σε περιστρεφόμενο πριονόδισκο!



**Προειδοποίηση!** Ο μετατοπιζόμενος οδηγός πρέπει για γωνιαστές τομές (κεφαλή πριονιού με κλίση ή περιστρεφόμενο πάγκο εργασίας με ρύθμιση γωνίας) να στερεωθεί στην εξωτερική θέση. Ο μετατοπιζόμενος οδηγός πρέπει για πλαγιοτομές 90° να στερεωθεί στην εσωτερική θέση.

**Κίνδυνος!**

Κατά τη χρήση των συσκευών πρέπει, προς αποφυγή τραυματισμών, να τηρούνται και να λαμβάνονται ορισμένα μέτρα ασφαλείας. Διαβάστε για το λόγο αυτό προσεκτικά τις Οδηγίες χρήσης / Υποδείξεις ασφαλείας. Φυλάξτε τις καλά για να έχετε τις πληροφορίες πάντα στη διάθεσή σας. Εάν παραδώσετε τη συσκευή σε άλλα άτομα, δώστε μαζί και αυτές τις Οδηγίες χρήσης / Υποδείξεις ασφαλείας. Δεν αναλαμβάνουμε καμία ευθύνη για ατυχήματα ή βλάβες που οφείλονται σε μη τήρηση αυτών των Οδηγιών χρήσης και των Υποδείξεων ασφαλείας.

**1. Υποδείξεις ασφαλείας**

Θα βρείτε τις ανάλογες υποδείξεις ασφαλείας στο επισυναπτόμενο βιβλιário!

**Κίνδυνος!**

**Διαβάστε όλες τις Υποδείξεις ασφαλείας και τις Οδηγίες.** Εάν δεν ακολουθήσετε τις Υποδείξεις ασφαλείας και τις Οδηγίες δεν αποκλείονται ηλεκτροπληξία, πυρκαγιά και/ή σοβαροί τραυματισμοί. **Φυλάξτε προσεκτικά όλες τις Υποδείξεις ασφαλείας και τις Οδηγίες για το μέλλον.**

Προσέξτε κατά τη μελέτη αυτών των υποδείξεων ασφαλείας, ότι η συσκευή αυτή δεν διαθέτει τις λειτουργίες Σύστημα πέδησης κινητήρα, χειρολαβή και λείζερ.

**2. Περιγραφή της συσκευής και συμπαραδιδόμενα****2.1 Περιγραφή της συσκευής (εικ. 1-15)**

1. Κουμπί απασφάλισης
2. Χειρολαβή
3. Διακόπτης ενεργοποίησης/απενεργοποίησης ON/OFF
4. Κεφαλή μηχανής
5. Πριονοδίσκος
6. Κινητή προστασία πριονοδίσκου
7. Σταθερό τέρμα
8. Περιστρεφόμενος πάγκος
9. Μόνιμος πάγκος πριονιού
10. Λαβή ακινητοποίησης περιστρεφόμενου πάγκου εργασίας
11. Δείκτης
12. Μοχλός τάνυσης
13. Ακινητοποίηση άξονα πριονιού

14. Σάκος συλλογής ροκανιδιών
15. Κλίμακα
16. Μπουλόνι ασφάλειας
17. Κλίμακα (περιστρεφόμενος πάγκος)
18. Δείκτης (περιστρεφόμενος πάγκος εργασίας)
19. Μοχλός ακινητοποίησης για μετατοπιζόμενο οδηγό.
20. Κλειδί εσωτερικά εξάγωνο 6mm
21. Θέση για κατεργαζόμενο αντικείμενο
22. Σύστημα σύφιξης
23. Ένθετο πάγκου εργασίας
24. Μετατοπιζόμενος οδηγός
25. Λαβή ασφάλισης για τη θέση κατεργαζόμενων αντικειμένων
26. Βίδα ρύθμισης τέρματος για γωνία 90°
27. Βίδα ρύθμισης τέρματος για γωνία 45°
28. Παξιμάδι ασφαλείας
29. Βίδα ρύθμισης για ράβδο-οδηγό
30. Οπή εξόδου
31. Βίδα φλάντζας
32. Ροδέλα
33. Εξωτερική φλάντζα

**2.2 Συμπαραδιδόμενα**

Βάσει της περιγραφής των συμπαραδιδόμενων παρακαλούμε να ελέγξετε την πληρότητα του προϊόντος. Σε περίπτωση ελλείψεων τμημάτων παρακαλούμε να αποτανηθείτε εντός 5 εργάσιμων ημερών από την ημερομηνία αγοράς στο Κέντρο Σέρβις (Service Center) της εταιρείας μας ή στο κατάστημα από το οποίο αγοράσατε τη συσκευή, προσκομίζοντας την ισχύουσα απόδειξη αγοράς. Παρακαλούμε να προσέξετε τον πίνακα εγγύησης στους όρους εγγύησης στο τέλος των οδηγιών.

- Ανοίξτε τη συσκευασία και βγάλτε προσεκτικά τη συσκευή.
- Απομακρύντε τα υλικά συσκευασίας καθώς και τα συστήματα προστασίας της συσκευασίας / μεταφοράς (εάν υπάρχουν).
- Ελέγξτε εάν είναι πλήρες το περιεχόμενο.
- Ελέγξτε τη συσκευή και τα αξεσουάρ για ενδεχόμενες ζημιές από τη μεταφορά.
- Φυλάξτε τη συσκευασία αν γίνεται μέχρι την πάροδο της προθεσμίας της εγγύησης.

**Κίνδυνος!**

**Η συσκευή και τα υλικά συσκευασίας δεν είναι παιχνίδια! Τα παιδιά δεν επιτρέπεται να παίζουν με πλαστικές σακούλες, πλαστικές μεμβράνες και μικροαντικείμενα! Υφίσταται κίνδυνος κατάποσης και ασφυξίας!**

- Φαλτσοπρίονο και πριόνι κάθετης κοπής
- Δίσκος με σκληρό μέταλλο
- Εσωτ. εξάγωνο κλειδί 6 mm
- Σάκος συλλογής ροκανιδιών
- Θέση για το κατεργαζόμενο αντικείμενο (2x)
- Σύστημα σύσφιξης
- Πρωτότυπες οδηγίες χρήσης
- Υποδείξεις ασφαλείας

### 3. Σωστή χρήση

Το φαλτσοπρίονο εξυπηρετεί στο κόψιμο ξύλων και υλικών παρόμοιων με το ξύλο, ανάλογα με το μέγεθος της μηχανής. Το πριόνι δεν είναι κατάλληλο για κόψιμο καυσόξυλων.

Η μηχανή επιτρέπεται να χρησιμοποιηθεί μόνο για τον σκοπό για τον οποίο προορίζεται. Κάθε πέραν τούτου χρήση δεν ανταποκρίνεται στο σκοπό για τον οποίο προορίζεται. Για βλάβες που οφείλονται σε παρόμοια χρήση ή για τραυματισμούς παντός είδους ευθύνεται ο χρήστης/χειριστής και όχι ο κατασκευαστής.

Παρακαλούμε να προσέξετε πως οι συσκευές μας δεν προορίζονται και δεν έχουν κατασκευαστεί για επαγγελματική, βιοτεχνική ή βιομηχανική χρήση. Δεν αναλαμβάνουμε εγγύηση σε περίπτωση κατά την οποία η συσκευή χρησιμοποιήθηκε σε συνεργεία, βιοτεχνίες ή στη βιομηχανία ή σε εργασίες παρόμοιες με αυτές.

Επιτρέπεται μόνο η χρήση πριονοδίσκων κατάλληλων για τη μηχανή. Απαγορεύεται η χρήση διαχωριστικών δίσκων παντός είδους.

Αναπόσπαστο μέρος της ενδεδειγμένης χρήσης είναι και η τήρηση των υποδείξεων ασφαλείας, καθώς και η οδηγία συναρμολόγησης και οι υποδείξεις χειρισμού στην οδηγία χρήσης. Τα άτομα που χειρίζονται τη μηχανή, πρέπει να είναι εξοικειωμένα με το χειρισμό της και να ενημερωθούν για ενδεχόμενους κινδύνους. Πέραν τούτου να τηρούνται αυστηρά οι διατάξεις πρόληψης ατυχημάτων. Να ακολουθούνται επίσης και οι άλλοι γενικοί κανόνες ιατρικής εργασίας και τεχνικής ασφάλειας.

Τροποποιήσεις στη μηχανή αποκλείουν την ευθύνη του κατασκευαστή από τις ζημιές που προκύπτουν από τη χρήση αυτή. Παρόλη την ενδεδειγμένη χρήση δεν μπορούν να

αποκλειστούν τελείως ορισμένοι κίνδυνοι. Εξαιτίας της κατασκευής και της δομής της μηχανής δεν αποκλείονται τα εξής:

- Επαφή με τον πριονοδίσκο στο ακάλυπτο τμήμα της.
- Επέμβαση στον κινούμενο πριονοδίσκο (τραυματισμός από αιχμηρό αντικείμενο)
- Εκσφενδονισμός κατεργαζόμενων αντικειμένων ή τμημάτων τους.
- Θραύση πριονοδίσκου.
- Εκσφενδονισμός ελαττωματικών τμημάτων σκληρού μετάλλου του πριονοδίσκου.
- Βλάβη της ακοής όταν δεν χρησιμοποιούνται οι απαιτούμενες ωτοασπίδες.
- Επιβλαβείς για την υγεία εκπομπές σκόνης ξύλου κατά τη χρήση σε κλειστούς χώρους.

### 4. Τεχνικά χαρακτηριστικά

Κινητήρας εναλλασσόμενου ρεύματος .....	220-240V ~ 50Hz
Ισχύς .....	S1 1400 Watt / S6 25% 1600 Watt
Λειτουργία ραλεντί n <sub>0</sub> .....	5000 min <sup>-1</sup>
Πριονολάμα με σκληρό μέταλλο .....	∅ 216 x ∅ 30 x 2,4 mm
Μέγιστο πλάτος δοντιών .....	2,8 mm
Αριθμός δοντιών .....	48
Βάρος .....	7,1 kg
Πεδίο περιστροφής .....	-47° / 0° / +47°
Κοπή υπό γωνία: .....	0° έως 45° προς αριστερά
Πλάτος πριονιού σε 90° .....	μέγ. 120 x 60 mm
Πλάτος πριονιού σε 45° .....	μέγ. 80 x 60 mm
Πλάτος πριονιού σε 2 x 45° (διπλή λοξή γωνία) .....	μέγ. 80 x 45 mm
Κλάση προστασίας: .....	II/Ⓜ

Ελάχιστο μέγεθος κατεργαζόμενου αντικείμενου: Να κόβετε μόνο αντικείμενα που είναι αρκετά μεγάλα για να μπορούν να στερεωθούν ελάχιστο μήκος 160 mm.

Είδος λειτουργίας S6 25%: Συνεχής περιοδική λειτουργία (διάρκεια κύκλου 10 λεπτά). Για να μη θερμανθεί υπερβολικά ο κινητήρας επιτρέπεται να λειτουργεί ο κινητήρας 25% της διάρκειας του κύκλου με την αναφερόμενη ονομαστική ισχύ και πρέπει κατόπιν να συνεχίσει να λειτουργεί 75% της διάρκειας κύκλου χωρίς φορτίο.

**Κίνδυνος!****Θόρυβος**

Η εκπομπή θορύβων διαπιστώθηκε σύμφωνα με το EN 62841.

Στάθμη ηχητικής πίεσης  $L_{pA}$  ..... 95,5 dB(A)

Αβειαιότητα  $K_{pA}$  ..... 3 dB

Στάθμη ηχητικής ισχύος  $L_{WA}$  ..... 108,5 dB(A)

Αβειαιότητα  $K_{WA}$  ..... 3 dB

**Να χρησιμοποιείτε ηχοπροστασία.**

Η επίδραση θορύβου μπορεί να έχει σαν συνέπεια την απώλεια της ακοής.

Οι αναφερόμενες συνολικές τιμές μετάδοσης δόνησης και οι τιμές εκπομπής θορύβου μετρήθηκαν βάσει τυποποιημένης μεθόδου δοκιμής και μπορούν να χρησιμοποιηθούν για τη σύγκριση μίας ηλεκτρικής συσκευής με μία άλλη.

Οι αναφερόμενες συνολικές τιμές μετάδοσης δόνησης και οι τιμές εκπομπής θορύβου μπορούν να χρησιμοποιηθούν για προσωρινή εκτίμηση της σχετικής επιβάρυνσης.

**Προειδοποίηση:**

Η τιμή μετάδοσης της δόνησης μπορεί να διαφέρει κατά την πραγματική χρήση της ηλεκτρικής συσκευής από την αναφερόμενη τιμή, ανάλογα με τον τρόπο χρήσης της, ιδιαίτερα από το είδος του αντικειμένου που θα κατεργασθείτε.

**Περιορίστε την δημιουργία θορύβου και τις δονήσεις στο ελάχιστο!**

- Να χρησιμοποιείτε μόνο συσκευές σε άψογη κατάσταση.
- Να συντηρείτε και να καθαρίζετε τακτικά τη συσκευή.
- Να προσαρμόζετε στη συσκευή τον τρόπο εργασίας σας.
- Προσέξτε να μην υπερφορτώνετε τη συσκευή.
- Αφήστε τη συσκευή να ψυχθεί από ελεγχθεί από ειδικό τεχνίτη.
- Να απενεργοποιείτε τη συσκευή όταν δεν την χρησιμοποιείτε.

**Προσοχή!****Υπολειπόμενοι κίνδυνοι**

**Ακόμη και σε περίπτωση σωστής και κανονικής χρήσης αυτού του ηλεκτρικού εργαλείου, υφίστανται πάντα ορισμένοι υπολειπόμενοι κίνδυνοι. Οι ακόλουθοι κίνδυνοι μπορούν να παρουσιαστούν ανάλογα με το είδος κατασκευής και το μντέλο αυτού του ηλεκτρικού εργαλείου:**

1. Βλάβες πνευμόνων, εάν δεν χρησιμοποιηθούν κατάλληλες μάσκες προστασίας από σκόνη.
2. Βλάβες της ακοής, εάν δεν χρησιμοποιηθεί κατάλληλη ηχοπροστασία.
3. Βλάβες της υγείας που προκαλούνται από δονήσεις χεριού-βραχίονα, εάν η συσκευή χρησιμοποιηθεί για μεγαλύτερο χρονικό διάστημα ή δεν τηρείται και δεν συντηρείται σωστά.

**5. Πριν τη θέση σε λειτουργία**

Πριν τη σύνδεση σιγουρευτείτε πως τα στοιχεία στην ετικέτα του συμφωνούν με τα στοιχεία του δικτύου.

**Προειδοποίηση!**

**Πριν κάνετε ρυθμίσεις στη συσκευή να βγάξετε πάντα το βύσμα από την πρίζα.**

**5.1 Γενικά**

- Η μηχανή πρέπει να τοποθετηθεί έτσι ώστε να έχει απόλυτη ευστάθεια, δηλ. να βιδωθεί σε πάγκο εργασίας, σε βάση γενικής χρήσης ή κάτι παρόμοιο.
- Πριν τη θέση σε λειτουργία πρέπει να έχουν τοποθετηθεί σωστά όλα τα καλύμματα και οι διατάξεις ασφαλείας.
- Ο προιονοδίσκος πρέπει να μπορεί να κινείται ελεύθερα.
- Να προσέχετε στα ήδη κατεργασμένα ξύλα να μην υπάρχουν ξένα αντικείμενα, π.χ. καρφιά ή βίδες κλπ.
- Πριν ενεργοποιήσετε τον διακόπτη ενεργοποίησης/απενεργοποίησης σιγουρευτείτε πως όλα έχουν τοποθετηθεί σωστά και πως κινούνται ελεύθερα τα κινούμενα τμήματα.

## 5.2 Συναρμολόγηση του πριονιού (Εικ. 2, 3, 6)

Οι θέσεις για τα κατεργαζόμενα αντικείμενα (21) πρέπει να τοποθετηθούν και να ακινητοποιηθούν με τη λαβή ακινητοποίησης (25).

Η σακούλα συλλογής ροκανιδιών (14) τοποθετείται με άνοιγμα του μεταλλικού δακτυλίου στην οπή εξόδου (30) του πριονιού. Μόλις πάρει ο μεταλλικός δακτύλιος την αρχική του μορφή, έχει τοποθετηθεί ασφαλώς η σακούλα συλλογής ροκανιδιών.

## 5.3 Ρύθμιση του πριονιού. (Εικ. 1/2)

- Για την μετατόπιση του περιστρεφόμενου πάγκου (8) χαλαρώστε τη λαβή σταθεροποίησης (10) κατά περ. 2 περιστροφές για να απασφαλίσετε τον περιστρεφόμενο πάγκο.
- Ο περιστρεφόμενος πάγκος εργασίας έχει θέσεις ακινητοποίησης σε 0°, 15°, 22,5°, 30°, 45°. Μόλις κουμπώσει ο περιστρεφόμενος πάγκος, πρέπει να σταθεροποιηθεί επιπροσθέτως η θέση αυτή με σφίξιμο της λαβής ακινητοποίησης (10).
- Εάν χρειάζονται και άλλες θέσεις γωνίας, τότε σταθεροποιείται ο περιστρεφόμενος πάγκος εργασίας (8) μόνο με τη λαβή ακινητοποίησης (10).
- Με ελαφριά πίεση της κεφαλής της μηχανής (4) προς τα κάτω και σύγχρονο τράβηγμα του μπουλονιού ασφαλείας (16) από το στήριγμα του κινητήρα, απασφαλίζεται το πριόνι στην κάτω θέση εργασίας.
- Περιστρέψτε την κεφαλή της μηχανής (4) προς τα πάνω.
- Στην κεφαλή της μηχανής (4) μπορεί να δοθεί κλίση προς τα αριστερά κατά το ανώτερο 45° με λασκάρισμα του μοχλού τάνυσης (12).
- Ελέγξτε εάν η τάση δικτύου συμφωνεί με την τάση που αναφέρεται στην πινακίδα με τα στοιχεία της συσκευής, και συνδέστε τη συσκευή.

## 5.4 Ρύθμιση ακριβείας της ράβδου οδηγού (εικ. 8-10)

- Χαμηλώστε την κεφαλή της μηχανής (4) προς τα κάτω και ασφαλίστε την με μπουλόνι ασφάλισης (16).
- Σταθεροποιήστε τον περιστρεφόμενο πάγκο (8) στη θέση 0°.
- Ρυθμίστε τον οδηγό γωνίας 90° (a) μεταξύ πριονόλαμας (5) και ράβδου οδηγού (7).
- Λασκάρτε τις τέσσερις βίδες ρύθμισης (29),

ρυθμίστε τον οδηγό-τέρμα (7) σε 90° προς τον δίσκο του πριονιού (5) και ξανασφίξτε τις βίδες ρύθμισης (29).

- Ο οδηγός-τέρμα (a) δεν συμπεριλαμβάνεται.

## 5.5 Ρύθμιση ακριβείας του οδηγού γωνίας για κάθετη κοπή 90° (εικ. 9, 11)

- Λασκάρτε τον μοχλό τάνυσης (12).
- Ρυθμίστε γωνία 90° οδηγού γωνίας (a) μεταξύ δίσκου (5) και περιστρεφόμενου πάγκου εργασίας (8).
- Χαλαρώστε το παξιμάδι ασφαλείας (28) και ρυθμίστε τη βίδα ρύθμισης (26) έτσι ώστε η γωνία μεταξύ δίσκου του πριονιού (5) και περιστρεφόμενου πάγκου (8) να είναι 90°.
- Για να σταθεροποιήσετε τη ρύθμιση αυτή ξανασφίξτε το παξιμάδι ασφαλείας (28).
- Ακολουθώς ελέγξτε τη θέση του δείκτη (11) (εικ. 12). Εάν χρειαστεί λασκάρτε τον δείκτη με σταυροκατσάβιδο, τον βάζετε στην θέση 0° στην κλίμακα γωνίας (15) και ακινητοποιείτε πάλι τον δείκτη.
- Η γωνία-οδηγός (a) και το σταυροκατσάβιδο δεν συμπαράδονται.

## 5.6 Ρύθμιση ακριβείας του οδηγού-τέρματος για λοξή κοπή 45° (εικ. 10, 12)

- Χαμηλώστε την κεφαλή της μηχανής (4) προς τα κάτω και ασφαλίστε την με μπουλόνι ασφάλισης (16).
- Σταθεροποιήστε τον περιστρεφόμενο πάγκο (8) στη θέση 0°.
- Λασκάρτε τον μοχλό τάνυσης (12) και με τη χειρολαβή (2) δίνετε κλίση στην κεφαλή της μηχανής (4) προς τα αριστερά σε 45°.
- Ρυθμίστε οδηγό-γωνία (b) 45° μεταξύ δίσκου του πριονιού (5) και περιστρεφόμενου πάγκου εργασίας (8).
- Χαλαρώστε το παξιμάδι ασφαλείας (28) και ρυθμίστε τη βίδα ρύθμισης (27) έτσι ώστε η γωνία μεταξύ δίσκου του πριονιού (5) και περιστρεφόμενου πάγκου (8) να είναι ακριβώς 45°.
- Για να σταθεροποιήσετε τη ρύθμιση αυτή ξανασφίξτε το παξιμάδι ασφαλείας.
- Ο οδηγός-τέρμα (b) δεν συμπεριλαμβάνεται.

## 6. Χειρισμός

**Προειδοποίηση!** Ο μετατοπιζόμενος οδηγός (24) πρέπει για πλαγιοτομές 90° να στερεωθεί στην εσωτερική θέση.

- Ανοίξτε τη λαβή ακινητοποίησης του μετατοπιζόμενου οδηγού (19) και σπρώξτε τον μετατοπιζόμενο οδηγό προς τα μέσα.
- Ο μετατοπιζόμενος οδηγός (24) πρέπει να ακινητοποιείται τόσο πριν από την πιο εσωτερική θέση, ώστε η απόσταση μεταξύ του οδηγού (24) και του δίσκου του πριονιού (5) να είναι το πολύ 5 mm.
- Πριν την τομή πρέπει να σιγουρευτείτε να μην υπάρχει μεταξύ του οδηγού και του δίσκου του πριονιού φόβος σύγκρουσης.
- Ξανασφίξτε τη λαβή ακινητοποίησης (19).

**Προειδοποίηση!** Ο μετατοπιζόμενος οδηγός (24) πρέπει για γωνιαστές λοξές τομές 0°-45° (κεφαλή πριονιού (4) με κλίση ή περιστρεφόμενο πάγκο εργασίας με ρύθμιση γωνίας) να στερεωθεί στην εξωτερική θέση.

- Ανοίξτε τη λαβή ακινητοποίησης του μετατοπιζόμενου οδηγού (19) και σπρώξτε τον μετατοπιζόμενο οδηγό προς τα μέσα.
- Ο μετατοπιζόμενος οδηγός (24) πρέπει να ακινητοποιείται τόσο πριν από την πιο εσωτερική θέση, ώστε η απόσταση μεταξύ του οδηγού (24) και του δίσκου του πριονιού (5) να είναι το πολύ 5 mm.
- Πριν την τομή πρέπει να σιγουρευτείτε να μην υπάρχει μεταξύ του οδηγού και του δίσκου του πριονιού φόβος σύγκρουσης.
- Ξανασφίξτε τη λαβή ακινητοποίησης (19).

### 6.1 Κοπή 90° και περιστρεφόμενος πάγκος 0° (εικ. 1)

- Τοποθετήστε το ξύλο που θέλετε να κόψετε στον οδηγό-τέρμα (7 ή 24) και στον περιστρεφόμενο πάγκο εργασίας (8).
- Ασφαλίστε το υλικό με το σύστημα σύσφιξης (22) στο στερεωμένο πάγκο (9) για να αποφύγετε την μετατόπιση κατά τη διάρκεια της εργασίας.
- Το πριόνι ενεργοποιείται με πίεση του κουμπιού απασφάλισης (1) και το διακόπτη ενεργοποίησης/απενεργοποίησης (3).
- Μετά την ενεργοποίηση του πριονιού περιμέντε, μέχρι να φτάσει η πριονολάμα (5) τον μέγιστο αριθμό στροφών της.
- Κινήστε την κεφαλή της μηχανής (4) με τη χειρολαβή (2) ομοιόμορφα και με ελαφριά πίεση προς τα κάτω δια μέσου του

κατεργαζόμενου αντικειμένου.

- Μετά τη λήξη της εργασίας, φέρτε πάλι την κεφαλή της μηχανής στην επάνω θέση ακινητοποίησης και αφήστε ελεύθερο τον διακόπτη ενεργοποίησης/απενεργοποίησης (3).
- Προειδοποίηση! Χάρη στο ελατήριο η μηχανή πετιέται αυτόματα προς τα πάνω, δηλ. μην αφήσετε ελεύθερη τη χειρολαβή (2) μετά τη λήξη της κοπής, αλλά κινήστε την κεφαλή της μηχανής αργά και με ελαφριά αντιπίεση προς τα επάνω.

### 6.2 Κοπή 90° και περιστρεφόμενος πάγκος 0°- 45° (εικ. 13)

Με το πριόνι μπορείτε να εκτελέσετε κοπές προς τα αριστερά και δεξιά από 0°-45° προς τον οδηγό.

- Φέρτε την κεφαλή της μηχανής (4) στην επάνω θέση.
- Χαλαρώστε τον περιστρεφόμενο πάγκο (8) με λασκάρισμα της χειρολαβής ασφάλισης (10).
- Με τη χειρολαβή (2) ρυθμίστε τον περιστρεφόμενο πάγκο (8) στην επιθυμούμενη γωνία.
- Ξανασφίξτε τη χειρολαβή ασφάλισης (10) και σταθεροποιήστε τον περιστρεφόμενο πάγκο (8).
- Εκτελέστε την κοπή όπως περιγράφεται στο εδάφιο 6.1.

### 6.3 Κοπή γωνιάσματος 0°- 45° και περιστρεφόμενος πάγκος 0° (εικ. 14)

Με το φαλτσοπριονο μπορείτε να εκτελέσετε κοπές προς τα αριστερά και δεξιά από 0°- 45° προς τον οδηγό-τέρμα.

- Φέρτε την κεφαλή της μηχανής (4) στην επάνω θέση.
- Σταθεροποιήστε τον περιστρεφόμενο πάγκο (8) στη θέση 0°.
- Λασκάρτε τον μοχλό τάνυσης (12) και με την χειρολαβή (2) δίνετε κλίση στην κεφαλή της μηχανής (4) προς τα αριστερά, μέχρι να δείξει ο δείκτης (11) την επιθυμούμενη γωνία στην κλίμακα (15).
- Ξανασφίξτε τον μοχλό τάνυσης (12) και εκτελέστε την κοπή όπως περιγράφεται στο εδάφιο 6.1.



#### 6.4 Λοξή κοπή 0°- 45° και περιστρεφόμενος πάγκος εργασίας 0°- 45° (εικ. 15)

Με το πριόνι μπορείτε να εκτελέσετε κοπές προς τα αριστερά από 0°- 45° προς την επιφάνεια εργασίας και συγχρόνως από 0°- 45° προς τον οδηγό-τέρμα (διπλό γώνιασμα).

- Φέρτε την κεφαλή της μηχανής (4) στην επάνω θέση.
- Χαλαρώστε τον περιστρεφόμενο πάγκο (8) με λασκάρισμα της χειρολαβής ακινητοποίησης (10).
- Με τη χειρολαβή (2) ρυθμίστε τον περιστρεφόμενο πάγκο (8) στην επιθυμούμενη γωνία (βλέπε και εδάφιο 6.2).
- Ξανασφίξτε τη χειρολαβή ακινητοποίησης (10) και σταθεροποιήστε τον περιστρεφόμενο πάγκο εργασίας.
- Χαλαρώστε τον μοχλό τάνυσης (12) και δώστε κλίση στην κεφαλή της μηχανής (4) με τη χειρολαβή (2) προς τα αριστερά μέχρι τη γωνία που επιθυμείτε (βλέπε και εδάφιο 6.3).
- Ξανασφίγγετε τον μοχλό τάνυσης (12).
- Εκτελέστε την κοπή όπως περιγράφεται στο εδάφιο 6.1.

#### 6.5 Σάκος συλλογής ροκανιδιών (εικ. 2)

Το πριόνι είναι εξοπλισμένο με σάκο για τη συλλογή των ροκανιδιών (14).

Ο σάκος συλλογής των ροκανιδιών (14) μπορεί να αδειαστεί από το φερμουάρ στην κάτω πλευρά.

#### 6.6 Αντικατάσταση του πριονοδίσκου (εικ. 4-7)

- Πριν την αλλαγή του πριονοδίσκου: Βγάλτε το βύσμα σύνδεσης με το δίκτυο από την πρίζα!
- Προς αποφυγή τραυματισμών να φοράτε κατά την αλλαγή της πριονολάμας προστατευτικά γάντια!
- Περιστρέψτε την κεφαλή της μηχανής (4) προς τα πάνω.
- Με το ένα χέρι πιέστε την φραγή του άξονα του πριονιού (13) και με το άλλο χέρι τοποθετήστε το κλειδί άλλεν (20) στη βίδα της φλάντζας (31). Μετά από μάξιμουμ μία στροφή κουμπώνει η φραγή του άξονα (13).
- Με λίγη περισσότερη δύναμη χαλαρώνετε τώρα δεξιόστροφα τη βίδα της φλάντζας (31).
- Ξεβιδώστε τη βίδα φλάντζας (31) τελείως προς τα έξω και αφαιρέστε τη ροδέλα (32) και την εξωτερική φλάντζα (33).
- Αφαιρέστε την πριονολάμα (5) από την

εσωτερική φλάντζα και τραβήξτε τη προς τα κάτω. Για τον σκοπό αυτό κινήστε την προστασία του δίσκου του πριονιού (6) προς τα επάνω ώστε να είναι προσβάσιμος.

- Καθαρίστε προσεκτικά την βίδα φλάντζας (31), τη ροδέλα (32), την εξωτερική φλάντζα (33) και την εσωτερική φλάντζα.
- Τοποθετήστε τον νέο δίσκο του πριονιού (5) στην αντίστροφη σειρά και σφίξτε τον.
- Προσοχή! Η λοξή πλευρά κοπής των δοντιών, δηλ. η κατεύθυνση περιστροφής της πριονολάμας (5), πρέπει να συμφωνεί με την κατεύθυνση του βέλους πάνω στο περιβλήμα.
- Προτού αρχίσετε πάλι να εργάζεστε με το πριόνι, να ελέγξετε την λειτουργικότητα των συστημάτων ασφαλείας.
- Προειδοποίηση! Μετά από κάθε αντικατάσταση δίσκου να ελέγχετε εάν η προστασία του δίσκου (6) ανοίγει και κλείνει σύμφωνα με τις προδιαγραφές. Εκτός αυτού να ελέγχετε εάν ο δίσκος (5) κινείται ελεύθερα στην προστασία δίσκου (6).
- Προειδοποίηση! Να ελέγχετε μετά από κάθε αλλαγή του πριονοδίσκου, εάν κινείται ελεύθερα ο πριονοδίσκος σε κάθετη θέση, καθώς και με κλίση 45° στον πάγκο (23).
- Προειδοποίηση! Πρέπει αμέσως να αντικατασταθεί μία φθαρμένη ή ελαττωματική θέση πάγκου εργασίας (23). Ανοίξτε τις σταυρόβιδες στη θέση για το κατεργαζόμενο αντικείμενο στον πάγκο εργασίας (23) και αφαιρέστε τη θέση για το κατεργαζόμενο αντικείμενο από τον πάγκο εργασίας (9). Τοποθετήστε σε αντίστροφη σειρά τη νέα θέση για το κατεργαζόμενο αντικείμενο στον πάγκο εργασίας (23).
- Προειδοποίηση! Η αλλαγή και ευθυγράμμιση του πριονοδίσκου (5) πρέπει να εκτελεστεί σωστά.

## 7. Αντικατάσταση του αγωγού σύνδεσης με το δίκτυο

### Κίνδυνος!

Εάν πάθει βλάβη το καλώδιο σύνδεσης της συσκευής με το δίκτυο, πρέπει προς αποφυγή κινδύνου, να αντικατασταθεί από τον κατασκευαστή ή το τμήμα του εξυπηρέτησης πελατών ή από παρόμοια εξειδικευμένο πρόσωπο.

## 8. Καθαρισμός, συντήρηση και παραγγελία ανταλλακτικών

### Κίνδυνος!

Πριν από όλες τις εργασίες τοποθέτησης να βγάζετε το φως από την πρίζα

### 8.1 Καθαρισμός

- Να κρατάτε όσο πιο ελεύθερα από σκόνη και ακαθαρσίες γίνεται τα συστήματα προστασίας, τις σχισμές εξαερισμού και το κέλυφος του μοτέρ. Σκουπίζετε τη συσκευή με ένα καθαρό πανί, ή καθαρίστε το με πεπεισμένο αέρα σε χαμηλή πίεση.
- Συνιστούμε να καθαρίζετε τη συσκευή αμέσως μετά από κάθε χρήση.
- Να καθαρίζετε τη συσκευή τακτικά με ένα νωπό πανί και λίγο μαλακό σαπούνι. Μη χρησιμοποιείτε καθαριστικά ή διαλύτες, γιατί δεν αποκλείεται να καταστρέψουν την επιφάνεια της συσκευής. Προσέξτε να μην περάσει νερό στο εσωτερικό της συσκευής. Η διείσδυση νερού σε ηλεκτρική συσκευή αυξάνει τον κίνδυνο ηλεκτροπληξίας.

### 8.2 Ψήκτρες

Σε περίπτωση υπερβολικού σχηματισμού σπινθήρων να ελεγχθούν οι ψήκτρες από εξειδικευμένο ηλεκτρολόγο.

**Κίνδυνος!** Η αντικατάσταση των ψηκτρών επιτρέπεται να γίνει μόνο από εξειδικευμένο ηλεκτρολόγο.

### 8.3 Συντήρηση

- Στο εσωτερικό της συσκευής δεν υπάρχουν εξαρτήματα που χρειάζονται συντήρηση.
- Να επαναλαδώνονται κατά διαστήματα όλα τα κινούμενα τμήματα.

### 8.4 Παραγγελία ανταλλακτικών και αξεσουάρ:

Κατά την παραγγελία ανταλλακτικών να αναφέρετε τα εξής:

- Τύπος της συσκευής
- Αριθμός είδους της συσκευής
- Αριθμός ταύτισης της συσκευής
- Αριθμός ανταλλακτικού

Θα βρείτε τις ισχύουσες τιμές και πληροφορίες στην ιστοσελίδα [www.isc-gmbh.info](http://www.isc-gmbh.info)



Συμβουλή! Για ένα καλό αποτέλεσμα της εργασίας σας σάς συνιστούμε αξεσουάρ ανώτερης ποιότητας της **kwb** !  
[www.kwb.eu](http://www.kwb.eu)  
[welcome@kwb.eu](mailto:welcome@kwb.eu)

### 8.5 Μεταφορά

Να μεταφέρετε τη μηχανή μόνο ανασκώνοντάς την από τον σταθερό πάγκο εργασίας (9). Ποτέ μη χρησιμοποιείτε τα συστήματα ασφαλείας όπως προστασία προιονοδίσκου και οδηγού-τέρμα για χειρισμό ή μεταφορά.

## 9. Διάθεση στα απορρίμματα και επαναχρησιμοποίηση

Η συσκευή βρίσκεται σε μία συσκευασία προς αποφυγή ζημιών κατά τη μεταφορά. Αυτή η συσκευασία αποτελείται από πρώτες ύλες και έτσι μπορεί να επαναχρησιμοποιηθεί ή να ανακυκλωθεί. Η συσκευή και τα εξαρτήματά της αποτελούνται από διάφορα υλικά, όπως π.χ. μέταλλο και πλαστικά υλικά. Δεν επιτρέπεται η απόρριψη ελαττωματικών συσκευών στα οικιακά απορρίμματα. Σωστή απόρριψη είναι η παράδοση σε κατάλληλα κέντρα συλλογής μεταχειρισμένων συσκευών. Εάν δεν γνωρίζετε πού βρίσκεται παρόμοιο κέντρο συλλογής μεταχειρισμένων συσκευών, ρωτήστε στη διοίκηση της κοινότητάς σας.

## 10. Φύλαξη

Να διατηρείτε τη συσκευή και ταξεσουάρ της σε σκοτεινό, στεγνό χώρο, χωρίς παγετό, και μακριά από παιδιά. Η ιδανική θερμοκρασία αποθήκευσης είναι μεταξύ 5 και 30 °C. Να φυλάξετε την ηλεκτρική σας συσκευή στην πρωτότυπη συσκευασία της.



Μόνο για κράτη-μέλη της Ε.Ε.

Μη πετάτε τις ηλεκτρικές συσκευές στα οικιακά απορρίμματα!

Σύμφωνα με την ευρωπαϊκή Οδηγία 2012/19/EK για απόβλητα ειδών ηλεκτρικού και ηλεκτρονικού εξοπλισμού και την ενσωμάτωσή της σε εθνικό δίκαιο, πρέπει η παλιές ηλεκτρικές συσκευές να συγκεντρώνονται και να παραδίδονται για ανακύκλωση φιλική για το περιβάλλον.

Εναλλακτική λύση ανακύκλωσης αντί για επιστροφή

Ο ιδιοκτήτης της ηλεκτρικής συσκευής υποχρεούται αντί της επιστροφής να συμβάλει στη σωστή ανακύκλωση σε περίπτωση που δεν συνεχίζει να χρησιμοποιεί τη συσκευή. Η παλιά συσκευή μπορεί να παραχωρηθεί σε κέντρο επιστροφής ηλεκτρικών συσκευών με την έννοια των εθνικών νόμων ανακύκλωσης και διαχείρισης αποβλήτων. Δεν συμπεριλαμβάνονται τα τμήματα παλιών συσκευών και τα βοηθητικά στοιχεία χωρίς ηλεκτρικά εξαρτήματα.

Η ανατύπωση ή οποιασδήποτε άλλης μορφής αναπαραγωγή της τεκμηρίωσης ή άλλων δικαιολογητικών που αναφέρονται στα προϊόντα, ακόμη και αποσπασματικά, επιτρέπεται μόνο με ρητή συγκατάθεση της iSC GmbH.

Με επιφύλαξη τεχνικών τροποποιήσεων

- Το προϊόν ανταποκρίνεται στις απαιτήσεις του προτύπου EN 61000-3-11 και υπόκειται στους όρους ειδικής σύνδεσης. Αυτό σημαίνει, πως δεν επιτρέπεται η χρήση σε οποιαδήποτε, κατ'επιθυμία επιλεγόμενα σημεία.
- Η συσκευή μπορεί, σε περίπτωση δυσμενών συνθηκών δικτύου, να επιφέρει παροδικές διακυμάνσεις τάσεις.
- Το προϊόν προορίζεται αποκλειστικά και μόνο για τη χρήση σε σημεία σύνδεσης, τα οποία
  - α) δεν υπερβαίνουν μία ανώτατη επιτρεπτή εμπέδηση „Z“ ή
  - β) διαθέτουν δυνάμει φόρτωση με συνεχές ρεύμα του δικτύου τουλάχιστον 100 A ανά φάση.
- Σαν χρήστης πρέπει να εξασφαλίσετε, εάν χρειαστεί μετά από συνεννόηση με την αρμόδια Επιχείρηση Ηλεκτρισμού, ότι το σημείο σας σύνδεσης πληρεί μία από τις δύο απαιτήσεις α) ή β).

## Ενημέρωση για το σέρβις

Σε όλες τις χώρες που αναφέρονται στην εγγύηση έχουμε αρμόδια συνεργεία που συνεργάζονται μαζί μας, η διεύθυνση των οποίων προκύπτει από την εγγύηση. Τα συνεργεία αυτά βρίσκονται στη διάθεσή σας για επισκευές, ανταλλακτικά ή αξεσουάρ ή για την αγορά αναλώσιμων.

Προσέξτε ότι στη συσκευή αυτή τα ακόλουθα εξαρτήματα υπόκεινται σε κοινή φθορά ή ότι χρειάζονται τα ακόλουθα αναλώσιμα.

Κατηγορία	Παράδειγμα
Φθειρόμενα εξαρτήματα*	Ψήκτρες
Αναλώσιμα υλικά/αναλώσιμα τμήματα*	Δίσκος
Ελλείψεις	

\* δεν συμπεριλαμβάνονται υποχρεωτικά στο περιεχόμενο της συσκευασίας!

Σε περίπτωση ελαττωμάτων ή σφαλμάτων σας παρακαλούμε να δηλώστε την περίπτωση στο ίντερνετ στο [www.isc-gmbh.info](http://www.isc-gmbh.info). Προσέξτε να περιγράψετε με ακρίβεια το σφάλμα και απαντήστε στις ακόλουθες ερωτήσεις:

- Λειτούργησε σωστά η συσκευή ή είχε από την αρχή κάποιο ελάττωμα?
- Μήπως προσέξατε κάτι περίεργο προτού παρουσιαστεί το ελάττωμα (σύμπτωμα ή βλάβη)?
- Ποια δυσλειτουργία παρατηρείται στη συσκευή (κύριο σύμπτωμα)? Περιγράψτε αυτή τη δυσλειτουργία.

## Εγγύηση

Αξιότιμη πελάτιστα, αξιότιμε πελάτη,

τα προϊόντα μας υπόκεινται σε αυστηρό έλεγχο ποιότητας. Εάν η συσκευή αυτή παρ' όλα αυτά κάποτε δεν λειτουργήσει άψογα, λυπούμαστε πολύ και σας παρακαλούμε να αποτανθείτε προς το τμήμα μας εξυπηρέτησης πελατών στην διεύθυνση που αναφέρεται στην κάρτα αυτή. Ευχαρίστως είμαστε και τηλεφωνικά στη διάθεσή σας στον αριθμό σέρβις που αναφέρεται στην κάρτα εγγύησης. Για την αξίωση της εγγύησης ισχύουν τα εξής:

1. Αυτοί οι όροι εγγύησης ισχύουν μόνο για καταναλωτές, δηλ. για φυσικά πρόσωπα που δεν χρησιμοποιούν το προϊόν αυτό ούτε για επαγγελματικούς σκοπούς ούτε για άλλη ανεξάρτητη απασχόληση. Αυτοί οι όροι εγγύησης ρυθμίζουν πρόσθετες παροχές εγγύησης που υπόσχεται ο πιο κάτω κατασκευαστής πέραν της νόμιμης εγγύησης στους αγοραστές των νέων συσκευών του. Δεν θίγονται από την εγγύηση αυτή οι νόμιμες αξιώσεις σας εγγύησης. Η εγγύησή μας σας παρέχεται δωρεάν.
2. Η εγγύηση επεκτείνεται αποκλειστικά και μόνο σε ελαττώματα σε μία συσκευή του πιο κάτω κατασκευαστή και που αφορούν ελαττώματα υλικού ή κατασκευής και περιορίζεται ατά την κρίση μας στην αποκατάσταση αυτών των ελαττωμάτων της συσκευής ή στην αντικατάστασή της. Παρακαλούμε να προσέξετε πως οι συσκευές μας δεν προορίζονται για επαγγελματική, βιοτεχνική ή βιομηχανική χρήση. Για το λόγο αυτό δεν συνάπτεται σύμβαση εγγύησης σε περίπτωση κατά την οποία η συσκευή χρησιμοποιήθηκε κατά τη διάρκεια της εγγύησης σε βιομηχανικές ή βιοτεχνικές επιχειρήσεις ή εάν εκτέθηκε σε παρόμοια εντατική χρήση.
3. Από την εγγύησή μας εξαιρούνται τα εξής:
  - Βλάβες της συσκευής που οφείλονται σε μη τήρηση των οδηγιών συναρμολόγησης ή σε όχι σωστή εγκατάσταση, μη τήρηση των οδηγιών χρήσης (όπως π.χ. σύνδεση σε εσφαλμένη τάση ή σε λάθος είδος ρεύματος) ή σε μη τήρηση των όρων συντήρησης και ασφαλείας ή σε περίπτωση έκθεσης της συσκευής σε ασυνήθιστες καιρικές συνθήκες ή σε έλλειψη φροντίδας και συντήρησης.
  - Βλάβες της συσκευής που οφείλονται σε καταχρηστική ή εσφαλμένη χρήση (όπως π.χ. υπερφόρτωση της συσκευής ή χρήση μη εγκεκριμένων εργαλείων ή αξεσουάρ), σε είσοδο ξένων αντικειμένων στη συσκευή (όπως π.χ. άμμος, πέτρες ή σκόνη, βλάβες μεταφοράς), άσκηση βίας ή ξένη επέμβαση (όπως π. χ. βλάβη από πτώση).
  - Βλάβες της συσκευής ή τμημάτων της συσκευής που οφείλονται σε συνήθη ή φυσική φθορά.
4. Η διάρκεια της εγγύησης ανέρχεται σε 24 μήνες και αρχίζει από την ημερομηνία της αγοράς της συσκευής. Οι αξιώσεις εγγύησης πρέπει να γερθούν πριν τη λήξη της διάρκειας της εγγύησης εντός δύο εβδομάδων από την διαπίστωση του ελαττώματος. Αποκλείονται αξιώσεις εγγύησης μετά την πάροδο της διάρκειας της εγγύησης. Η επισκευή ή η αντικατάσταση δεν συνεπάγεται την επέκταση της διάρκειας της εγγύησης ούτε την νέα έναρξη της διάρκειας της εγγύησης για τη συσκευή ή για ενδεχομένως χρησιμοποιηθέντα νέα ανταλλακτικά. Αυτό ισχύει και στην περίπτωση σέρβις επί τόπου.
5. Για την αξίωση της εγγύησης παρακαλούμε να δηλώσετε την ελαττωματική σας συσκευή στο: [www.isc-gmbh.info](http://www.isc-gmbh.info). Να έχετε μαζί σας την απόδειξη της νέας συσκευής. Οι συσκευές που αποστέλλονται χωρίς αποδείξεις και χωρίς πινακίδα στοιχείων, αποκλείονται από την εγγύηση λόγω μη δυνατότητας ταξινόμησης. Εάν το ελάττωμα καλύπτεται από την εγγύηση, θα σας επιστραφεί αμέσως είτε η επισκευασμένη συσκευή είτε μία καινούργια συσκευή.

Ευχαρίστως επισκευάζουμε ελαττώματα της συσκευής έναντι πληρωμής, εάν τα ελαττώματα αυτά δεν καλύπτονται από την εγγύηση. Για το σκοπό αυτό παρακαλούμε να στείλετε τη συσκευή στη διεύθυνση του σέρβις μας.

Για αναλώσιμα και σε περίπτωση που λείπουν εξαρτήματα παραπέμπουμε στους περιορισμούς αυτής της εγγύησης σύμφωνα με τους πληροφορίες σέρβις αυτών των οδηγιών χρήσης.

**Konformitätserklärung**

**D** erklårt folgende Konformität gemäß EU-Richtlinie und Normen für Artikel  
**GB** explains the following conformity according to EU directives and norms for the following product  
**F** déclare la conformité suivante selon la directive CE et les normes concernant l'article  
**I** dichiara la seguente conformità secondo la direttiva UE e le norme per l'articolo  
**NL** verklaart de volgende overeenstemming conform EU richtlijn en normen voor het product  
**E** declara la siguiente conformidad a tenor de la directiva y normas de la UE para el artículo  
**P** declara a seguinte conformidade, de acordo com as diretiva CE e normas para o artigo  
**DK** attesterer følgende overensstemmelse i medfør af EU-direktiv samt standarder for artikel  
**S** förklarar följande överensstämmelse enl. EU-direktiv och standarder för artikeln  
**FIN** vakuuttaa, että tuote täyttää EU-direktiivin ja standardien vaatimukset  
**EE** tõendab toote vastavust EL direktiivile ja standarditele  
**CZ** vydává následující prohlášení o shodě podle směrnice EU a norem pro výrobek  
**SLO** potrjuje sledečo skladnost s smernico EU in standardi za izdelek  
**SK** vydáva nasledujúce prehlásenie o zhode podľa smernice EÚ a noriem pre výrobok  
**H** a cikkekhez az EU-irányvonal és Normák szerint a következő konformitást jelenti ki

**PL** deklaruje zgodność wymienionego poniżej artykułu z następującymi normami na podstawie dyrektywy WE.  
**BG** декларира съответното съответствие съгласно Директива на ЕС и норми за артикул  
**LV** paskaidro šādu atbilstību ES direktīvai un standartiem  
**LT** apibūdina šį atitikimą EU reikalavimams ir prekės normoms  
**RO** declară următoarea conformitate conform directivei UE și normelor pentru articolul  
**GR** δηλώνει την ακόλουθη συμμόρφωση σύμφωνα με την Οδηγία ΕΚ και τα πρότυπα για το προϊόν  
**HR** potvrđuje sljedeću usklađenost prema smjernicama EU i normama za artikl  
**BIH** potvrđuje sljedeću usklađenost prema smjernicama EU i normama za artikl  
**RS** potvrđuje sledeću usklađenost prema smernicama EZ i normama za artikal  
**RUS** следующим удостоверяется, что следующие продукты соответствуют директивам и нормам ЕС  
**UKR** проголошує про зазначену нижче відповідність виробу директивам та стандартам ЄС на виріб  
**MK** ја изјавува следната сообразност согласно ЕУ-директивата и нормите за артикли  
**TR** Ürünü ile ilgili AB direktifleri ve normları gereğince aşağıda açıklanan uygunluğu belirtir  
**N** erklærer følgende samsvar i henhold til EU-direktivet og standarder for artikkel  
**IS** Lýsir uppfyllingu EU-reglna og annarra staðla vöru

**Kapp- und Gehrungssäge TC-MS 216 (Einhell)**

- 2014/29/EU
- 2005/32/EC\_2009/125/EC
- 2014/35/EU
- 2006/28/EC
- 2014/30/EU
- 2014/32/EU
- 2014/53/EC
- 2014/68/EU
- EU/2016/426  
Notified Body:
- EU/2016/425
- 2011/65/EU
- 2006/42/EC  
Annex IV  
Notified Body:  
Reg. No.:
- 2000/14/EC\_2005/88/EC  
Annex V  
Annex VI  
Noise: measured L<sub>wa</sub> = dB (A); guaranteed L<sub>wa</sub> = dB (A)  
P = KW; L/Ø = cm  
Notified Body:
- 2012/46/EU  
Emission No.:

**Standard references: EN 62841-1; EN 62841-3-9;  
 EN 55014-1; EN 55014-2; EN 61000-3-2; EN 61000-3-11**

Landau/Isar, den 04.12.2018

Weichselgartner/General-Manager

Dong/Product-Management

First CE: 18  
 Art.-No.: 43.003.70 I.-No.: 11018  
 Subject to change without notice

Archive-File/Record: NAPR016864  
 Documents registrar: Korbinian Wasmeier  
 Wiesenweg 22, D-94405 Landau/Isar



A series of horizontal lines for writing, starting from the top right of the pencil and extending across the page.



A series of horizontal lines for writing, starting from the top right of the pencil and extending across the page.





