

SCM 240 R
SCM 440 FS**STIGA**[®]**IT Tosaerba cilindrico con conducente a piedi**
MANUALE DI ISTRUZIONI

ATTENZIONE: prima di usare la macchina, leggere attentamente il presente libretto.

BG Цилиндрична косачка с изправен водач
УПЪТВАНЕ ЗА УПОТРЕБА

ВНИМАНИЕ: преди да използвате машината прочетете внимателно настоящата книжка.

BS Cilindrična kosilica na guranje
UPUTSTVO ZA UPOTREBU

PAŽNJA: prije nego što koristite ovu mašinu, pažljivo pročitaite priručnik s uputama.

CS Válcová sekačka s řidičem ve stoje
NÁVOD K POUŽITÍ

UPOZORNĚNÍ: před použitím stroje si pozorně přečtete tento návod k použití.

DA Cylindrisk plæneklipper med gående fører
BRUGSANVISNING

ADVARSEL: læs instruktionsbogen omhyggeligt igennem, før du tager denne maskine i brug.

DE Handgeführter zylindrischer Rasenmäher
GEBRAUCHSANWEISUNG

ACHTUNG: vor inbetriebnahme des geräts die gebrauchsanleitung aufmerksam lesen.

EL Κυλινδρικό χλοοκοπτικό με οδηγό σε όρθια στάση
ΟΔΗΓΙΕΣ ΧΡΗΣΗΣ

ΠΡΟΣΟΧΗ: πριν χρησιμοποιήσετε το μηχάνημα, διαβάστε προσεκτικά το παρόν εγχειρίδιο.

EN Pedestrian controlled cylinder mower
OPERATOR'S MANUAL

WARNING: read thoroughly the instruction booklet before using the machine.

ES Cortacésped cilíndrico con conductor a pie
MANUAL DE INSTRUCCIONES

ATENCIÓN: antes de utilizar la máquina, leer atentamente el presente manual.

ET Silindriline jalgsi juhitud muruniiduk
KASUTUSJUHE

TÄHELEPANU: enne masina kasutamist lugeda tähelepanelikult antud kasutusjuhendit.

FI Kävelen ohjattava sylinteriruohonleikkuri
KÄYTTÖOHJEET

VAROITUS: lue käyttöopas huolellisesti ennen koneen käyttöä.

FR Tondeuse à gazon à conducteur à pied
MANUEL D'UTILISATION

ATTENTION: lire attentivement le manuel avant d'utiliser cette machine.

HR Cilindrična kosilica na guranje
PRIRUČNIK ZA UPORABU

POZOR: prije uporabe stroja, pažljivo pročitaite ovaj priručnik.

HU Hengerkéses önjáró fűnyíró
HASZNÁLATI UTASÍTÁS

FIGYELEM! a gép használatá előtt olvassa el figyelmesen a jelen kézikönyvet.

LT Stumiamam cilindrinė vejapjovė
NAUDOJIMO INSTRUKCIJOS

DĖMESIO: prieš naudojant įrenginį, atidžiai perskaityti šį naudotojo vadovą.

LV Stumjama cilindriska mauriņa pļaujmašina
LIETOŠANAS INSTRUKCIJA

UZMAŅĪBU: pirms aparāta lietošanai rūpīgi izlasiet doto instrukciju.

MK Цилиндрична косилка за трева која се управува со одење
УПАТСТВА ЗА УПОТРЕБА

ВНИМАНИЕ: прочитајте го внимателно ова упатство пред да ја користите машината.

NL Lopend bediende cilindrische grasmaaier
GEBRUIKERSHANDLEIDING

LET OP: vooraleer de machine te gebruiken, dient men deze handleiding aandachtig te lezen.

NO Håndført sylindrerklipper
INSTRUKSJONSBOK

ADVARSEL: les denne bruksanvisningen nøye før du bruker maskinen.

PL Kosiarka cylindryczna obsługiwana w pozycji stojącej
INSTRUKCJE OBSŁUGI

OSTRZEŻENIE: przed użyciem maszyny, należy uważnie przeczytać niniejszą instrukcję.

PT **Corta-relva cilíndrico com condutor a pé**
MANUAL DE INSTRUÇÕES

ATENÇÃO: antes de usar a máquina, leia atentamente o presente manual.

RO **Maşină de tuns iarba cilindrică cu conducător pedestru**
MANUAL DE INSTRUCȚIUNI

ATENȚIE: înainte de a utiliza mașina, citiți cu atenție manualul de față.

RU **Барабанная газоноосилка , управляемая идущим оператором**
РУКОВОДСТВО ПО ЭКСПЛУАТАЦИИ

ВНИМАНИЕ: прежде чем пользоваться оборудованием, внимательно прочтите это руководство по эксплуатации.

SK **Valcová ručná kosačka so stojacou obsluhou**
NÁVOD NA POUŽITIE

UPOZORNENIE: pred použitím stroja si pozorne prečítajte tento návod.

SL **Cilindrična kosilnica za operaterja v stoječem položaju**
PRIROČNIK ZA UPORABO

POZOR: preden uporabite stroj, pazljivo preberite priročnik z navodili.

SR **Cilindrična kosilica na guranje**
PRIRUČNIK SA UPUTSTVIMA

PAŽNJA: pre korišćenja mašine pažljivo pročitati ovaj priručnik.

SV **Cylindergräsklippare med gående förare**
BRUKSANVISNING

WARNING: läs igenom hela detta häfte innan du använder maskinen.

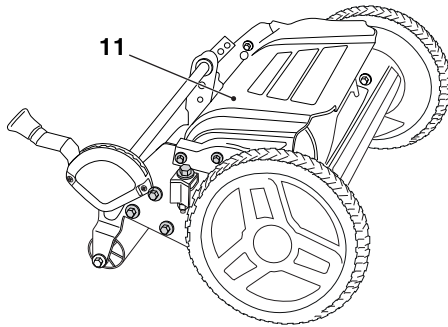
TR **Ayakta operatörlü silindir çim biçme makinesi**
KULLANIM KILAVUZU

DIKKAT: makineyi kullanmadan önce talimatlar içeren kilavuzu dikkatle okuyun.

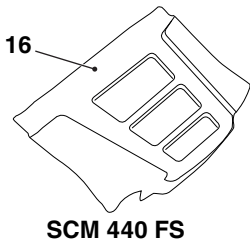
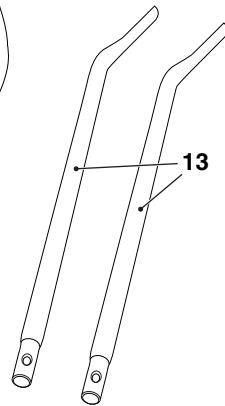
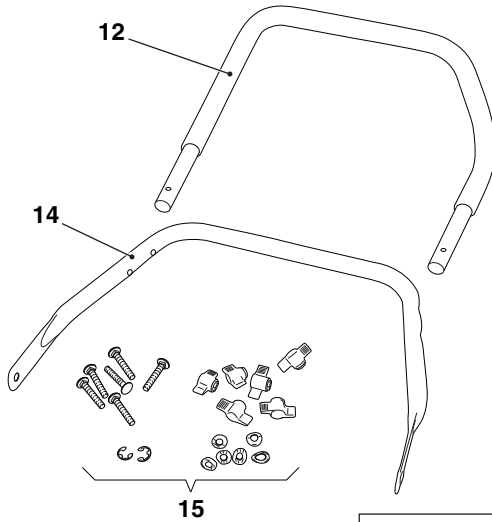
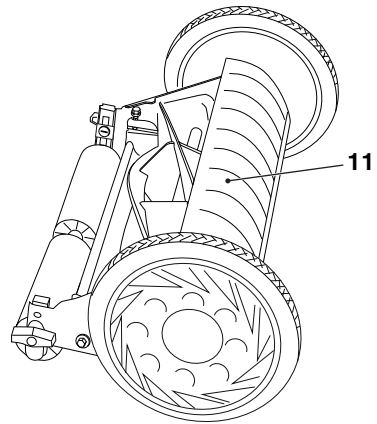
ITALIANO - Istruzioni Originali	IT
БЪЛГАРСКИ - Инструкция за експлоатация	BG
ČESKY - Překlad původního návodu k používání	CS
DANSK - Oversættelse af den originale brugsanvisning	DA
DEUTSCH - Übersetzung der Originalbetriebsanleitung	DE
ΕΛΛΗΝΙΚΑ - Μετάφραση του πρωτοτύπου των οδηγιών χρήσης	EL
ENGLISH - Translation of the original instruction	EN
ESPAÑOL - Traducción del Manual Original	ES
EESTI - Algupärase kasutusjuhendi tõlge	ET
SUOMI - Alkuperäisten ohjeiden käännös	FI
FRANÇAIS - Traduction de la notice originale	FR
HRVATSKI - Prijevod originalnih uputa	HR
MAGYAR - Eredeti használati utasítás fordítása	HU
LIETUVIŠKAI - Originalių instrukcijų vertimas	LT
LATVIEŠU - Instrukciju tulkojums no oriģinālvalodas	LV
МАКЕДОНСКИ - Превод на оригиналните упатства	MK
NEDERLANDS - Vertaling van de oorspronkelijke gebruiksaanwijzing	NL
NORSK - Oversettelse av original bruksanvisning	NO
POLSKI - Tłumaczenie instrukcji oryginalnej	PL
PORTUGUÊS - Tradução do manual original	PT
ROMÂN - Traducerea manualului fabricantului	RO
РУССКИЙ - Перевод оригинальных инструкций	RU
SLOVENŠČINA - Prevod izvirnih navodil	SL
SVENSKA - Översättning av bruksanvisning i original	SV
TÜRKÇE - Orijinal Talimatların Tercümesi	TR



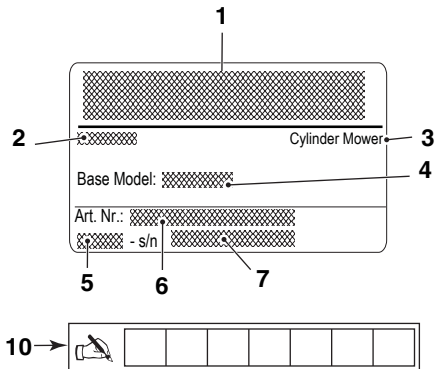
SCM 440 FS



SCM 240 R

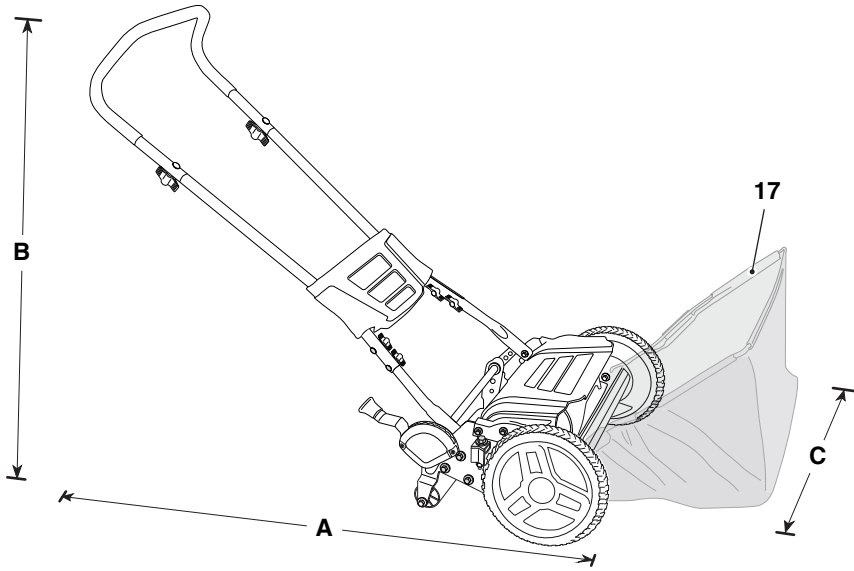


SCM 440 FS



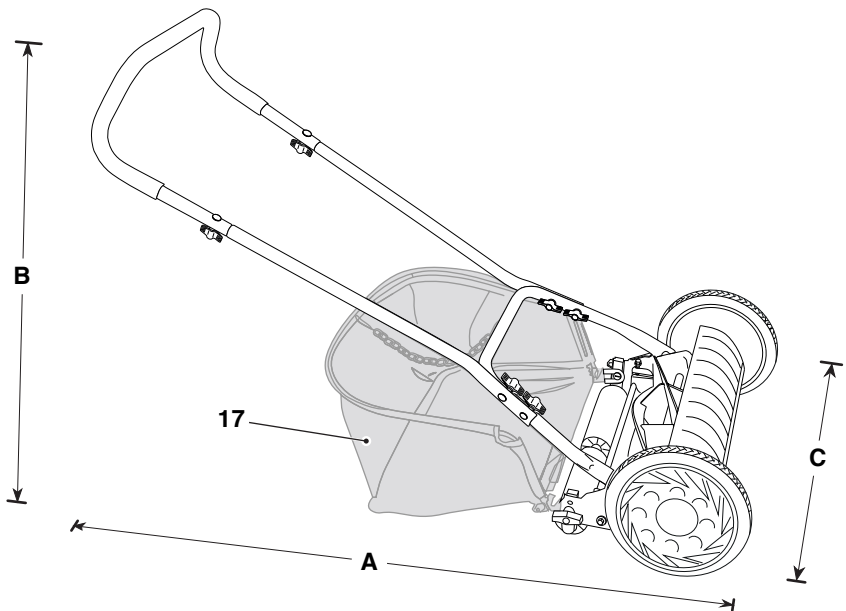
2

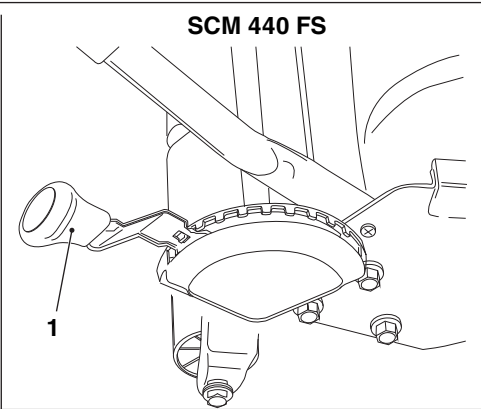
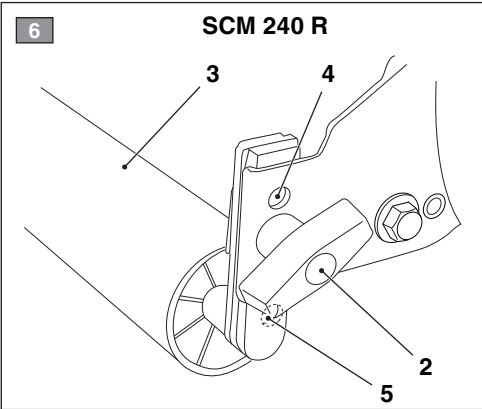
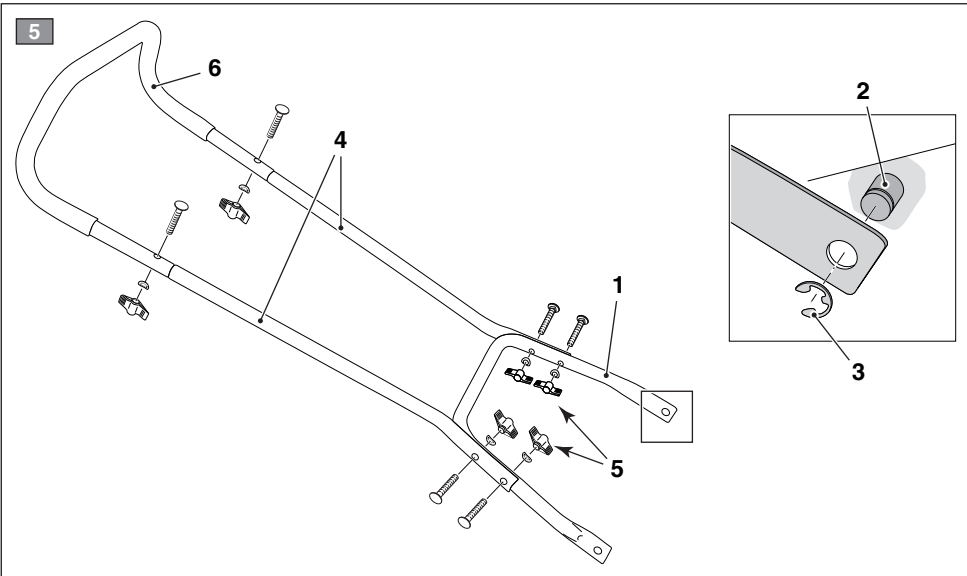
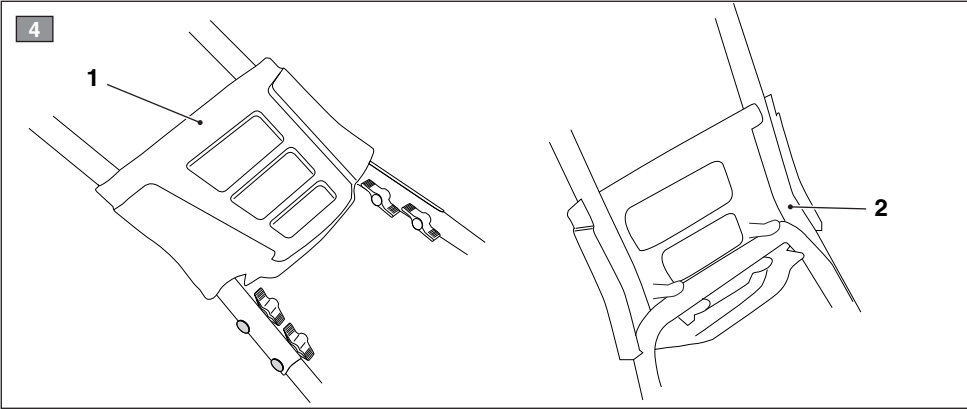
SCM 440 FS



3

SCM 240 R





[1]	DATI TECNICI		
[2]	Modello	SCM 440 FS	SCM 240 R
[3]	Dimensioni d'ingombro vedi figura 2 e 3		
[4]	A lunghezza	1110	1150
[5]	B altezza	1000	760
[6]	C larghezza	580	560
[7]	Massa (kg)	17,2÷18,3	10,5÷11,2
[8]	Larghezza di taglio (cm)	40	40
[9]	Altezza di taglio		
[10]	Min (mm)	25	25
[11]	Max (mm)	76	60
[12]	Codice dispositivo di taglio	118810181/0	118810212/0

<p>[1] BG - Технически данни [2] Модел [3] Габаритни размери, вж. фигура 2 и 3 [4] А дължина [5] В височина [6] С ширина [7] Ширина на косене [8] Маса [9] Височина на косене [10] Мин. [11] Макс. [12] Код на инструмента за рязане</p>	<p>[1] BS - Tehničkim podacima [2] Model [3] Dimenzije, vidi slike 2 i 3 [4] A dužina [5] B visina [6] C širina [7] Širina reza [8] Težia [9] Visina reza [10] Min [11] Max [12] Šifra reznog elementa</p>	<p>[1] CS - Technické údaje [2] Model [3] Rozměry, viz obrázek 2 a 3 [4] A délka [5] B výška [6] C šířka [7] Šířka řezu [8] Hmotnost [9] Výška řezu [10] Min [11] Max [12] Kód sekacího zařízení</p>
<p>[1] DA - Tekniske data [2] Model [3] Mål, jfr. figur 2 og 3 [4] A længde [5] B højde [6] C bredde [7] Klippebredde [8] Vægt [9] Klippehøjde [10] Min [11] Max [12] Klippeanordnings kode</p>	<p>[1] DE - Technische Daten [2] Modell [3] Abmessungen, siehe Abb. 2 und 3 [4] A Länge [5] B Höhe [6] A Breite [7] Schnittbreite [8] Gewicht [9] Schnitthöhe [10] Min [11] Max [12] Code des Schneidwerkzeuges</p>	<p>[1] EL - Τεχνικά δεδομένα [2] Μοντέλο [3] Διαστάσεις όγκων, δείτε εικόνα 2 και 3 [4] Α μήκος [5] Β ύψος [6] C πλάτος [7] Πλάτος κοπής [8] Μάζα [9] Ύψος κοπής [10] Min [11] Max [12] Κωδικός συστήματος κοπής</p>
<p>[1] EN - TECHNICAL DATA [2] Model [3] Overall dimensions, see figure 2 and 3 [4] A Length [5] B height [6] C width [7] Cutting width [8] Weight [9] Cutting height [10] Min [11] Max [12] Cutting means code</p>	<p>[1] ES - Datos técnicos [2] Modelo [3] Dimensiones, consulte las figuras 2 y 3 [4] A longitud [5] B altura [6] C anchura [7] Anchura de corte [8] Peso [9] Altura de corte [10] Min. [11] Máx. [12] Código del dispositivo de corte</p>	<p>[1] ET - Tehnilised andmed [2] Mudel [3] Kabaridid vaata joonis 2 ja 3 [4] A pikkus [5] B kõrgus [6] C laius [7] Niitmislaius [8] Kaal [9] Niitmiskõrgus [10] Min [11] Max [12] Niitmisseadme kood</p>

<p>[1] FI - Tekniset tiedot</p> <p>[2] Malli</p> <p>[3] Mitat, katso kuvat 2 ja 3</p> <p>[4] Pituus</p> <p>[5] B korkeus</p> <p>[6] C leveys</p> <p>[7] Leikkuuleveys</p> <p>[8] Massa</p> <p>[9] Leikkuukorkeus</p> <p>[10] Min.</p> <p>[11] Maks.</p> <p>[12] Leikkulaitteen koodi</p>	<p>[1] FR - Données techniques</p> <p>[2] Modèle</p> <p>[3] Dimensions d'encombrement, voir figure 2 et 3</p> <p>[4] A longueur</p> <p>[5] B hauteur</p> <p>[6] C largeur</p> <p>[7] Largeur de coupe</p> <p>[8] Masse</p> <p>[9] Hauteur de coupe</p> <p>[10] Mini</p> <p>[11] Maxi</p> <p>[12] Code dispositif de coupe</p>	<p>[1] HR - Tehnički podaci</p> <p>[2] Model</p> <p>[3] Dimenzije, vidi slike 2 i 3</p> <p>[4] A dužina</p> <p>[5] B visina</p> <p>[6] C širina</p> <p>[7] Širina reza</p> <p>[8] Težina</p> <p>[9] Visina reza</p> <p>[10] Min</p> <p>[11] Max</p> <p>[12] Šifra reznog elementa</p>
<p>[1] HU - Műszaki adatok</p> <p>[2] Modell</p> <p>[3] Helyfoglalás, lásd a 2. és a 3. ábrát</p> <p>[4] A hossz</p> <p>[5] B magasság</p> <p>[6] C szélesség</p> <p>[7] Vágásszélesség</p> <p>[8] Súly</p> <p>[9] Vágásmagasság</p> <p>[10] Min</p> <p>[11] Max</p> <p>[12] Vágószerkezet cikkszám</p>	<p>[1] LT - Techniniai duomenys</p> <p>[2] Modelis</p> <p>[3] Išmatavimai, žr. pav. 2 ir 3</p> <p>[4] A - ilgis</p> <p>[5] B aukštis</p> <p>[6] C - plotis</p> <p>[7] Pjovimo plotis</p> <p>[8] Svoris</p> <p>[9] Pjovimo aukštis</p> <p>[10] Min.</p> <p>[11] Maks.</p> <p>[12] Pjovimo prietaiso kodas</p>	<p>[1] LV - Tehniskie dati</p> <p>[2] Modelis</p> <p>[3] Izmēri, skatīt 2. un 3. attēlu</p> <p>[4] A garums</p> <p>[5] B augstums</p> <p>[6] C garums</p> <p>[7] Plaušanas platums</p> <p>[8] Svars</p> <p>[9] Plaušanas augstums</p> <p>[10] Min.</p> <p>[11] Maks.</p> <p>[12] Plaušanas ierīces kods</p>
<p>[1] MK - Tehnički podatoci</p> <p>[2] Model</p> <p>[3] Целосни димензии, погледнете ја слика 2 и 3</p> <p>[4] A должина</p> <p>[5] B висина</p> <p>[6] Ц ширина</p> <p>[7] Ширина на сечење</p> <p>[8] Тежина</p> <p>[9] Висина на сечење</p> <p>[10] Мин</p> <p>[11] Макс</p> <p>[12] Код за делови за сечење</p>	<p>[1] NL - Technische gegevens</p> <p>[2] Model</p> <p>[3] Afmetingen, zie afbeelding 2 en 3</p> <p>[4] A lengte</p> <p>[5] B hoogte</p> <p>[6] C breedte</p> <p>[7] Maai breedte</p> <p>[8] Gewicht</p> <p>[9] Maaihoogte</p> <p>[10] Min.</p> <p>[11] Max.</p> <p>[12] Code maaisysteem</p>	<p>[1] NO - Tekniske data</p> <p>[2] Modell</p> <p>[3] Utvendige mål, se figur 2 og 3</p> <p>[4] A Lengde</p> <p>[5] B Høyde</p> <p>[6] C Bredde</p> <p>[7] Klippebredde</p> <p>[8] Totalvekt</p> <p>[9] Klippehøyde</p> <p>[10] Min.</p> <p>[11] Maks.</p> <p>[12] Kode klipperedskap</p>

<p>[1] PL - Dane techniczne</p> <p>[2] Model</p> <p>[3] Wymiary, patrz rysunek 2 i 3</p> <p>[4] A długość</p> <p>[5] B wysokość</p> <p>[6] C szerokość</p> <p>[7] Szerokość koszenia</p> <p>[8] Ciężar</p> <p>[9] Wysokość koszenia</p> <p>[10] Min</p> <p>[11] Maks</p> <p>[12] Kod agregatu tnącego</p>	<p>[1] PT - Dados Técnicos</p> <p>[2] Modelo</p> <p>[3] Dimensões de volume, ver figura 2 e 3</p> <p>[4] A comprimento</p> <p>[5] B altura</p> <p>[6] C largura</p> <p>[7] Largura de corte</p> <p>[8] Peso</p> <p>[9] Altura de corte</p> <p>[10] Min</p> <p>[11] Max</p> <p>[12] Código dispositivo de corte</p>	<p>[1] RO - Date tehnice</p> <p>[2] Modelul</p> <p>[3] Dimensiuni, vezi figura 2 și 3</p> <p>[4] A lungime</p> <p>[5] B înălțime</p> <p>[6] C lățime</p> <p>[7] Lățime de tăiere</p> <p>[8] Greutate</p> <p>[9] Înălțime de tăiere</p> <p>[10] Min.</p> <p>[11] Max.</p> <p>[12] Codul dispozitivului de tăiere</p>
<p>[1] RU - Технические данные</p> <p>[2] Модель</p> <p>[3] Габаритные размеры, см. рис. 2 и 3</p> <p>[4] A длина</p> <p>[5] B высота</p> <p>[6] C ширина</p> <p>[7] Ширина стрижки</p> <p>[8] Вес</p> <p>[9] Высота стрижки</p> <p>[10] Мин.</p> <p>[11] Макс.</p> <p>[12] Код режущего устройства</p>	<p>[1] SK - Technických údajov</p> <p>[2] Model</p> <p>[3] Rozmery potrebného priestoru, vid' obrázky 2 a 3</p> <p>[4] A dĺžka</p> <p>[5] B výška</p> <p>[6] C šírka</p> <p>[7] Šírka rezu</p> <p>[8] Hmotnosť</p> <p>[9] Výška rezu</p> <p>[10] Min</p> <p>[11] Max</p> <p>[12] Kód rezacej jednotky</p>	<p>[1] SL - Tehnični podatki</p> <p>[2] Model</p> <p>[3] Dimenzije velikosti, glej slike 2 in 3</p> <p>[4] A dolžina</p> <p>[5] B višina</p> <p>[6] C širina</p> <p>[7] Širina košnje</p> <p>[8] Masa</p> <p>[9] Višina košnje</p> <p>[10] Min.</p> <p>[11] Maks.</p> <p>[12] Koda rezilne naprave</p>
<p>[1] SR - TEHNIČKIM PODACIMA</p> <p>[2] Model</p> <p>[3] Dimenzije, pogledajte slike 2 i 3</p> <p>[4] A dužina</p> <p>[5] B visina</p> <p>[6] C širina</p> <p>[7] Širina košenja</p> <p>[8] Težina</p> <p>[9] Visina košenja</p> <p>[10] Minimum</p> <p>[11] Maksimum</p> <p>[12] Šifra reznog elementa</p>	<p>[1] SV - Tekniska specifikationer</p> <p>[2] Modell</p> <p>[3] Dimensioner, se figur 2 och 3</p> <p>[4] A längd</p> <p>[5] B höjd</p> <p>[6] C bredd</p> <p>[7] Klippbredd</p> <p>[8] Vikt</p> <p>[9] Klipphöjd</p> <p>[10] Min.</p> <p>[11] Max.</p> <p>[12] Kod knivgrupp</p>	<p>[1] TR - Teknik veriler</p> <p>[2] Model</p> <p>[3] Boyutlar, bkz. şekil 2 ve 3</p> <p>[4] A uzunluk</p> <p>[5] B yükseklik</p> <p>[6] C genişlik</p> <p>[7] Kesim genişliği</p> <p>[8] Kütle</p> <p>[9] Kesim yüksekliği</p> <p>[10] Min</p> <p>[11] Maks</p> <p>[12] Kesim aleti kodu</p>



SICHERHEITSVORSCHRIFTEN Unbedingt beachten

A) AUSBILDUNG

- 1) **ACHTUNG!** Lesen Sie diese Anleitungen vor Benutzung des Geräts sorgfältig durch. Machen Sie sich mit den Steuerungen und dem richtigen Gebrauch des Geräts vertraut. Alle Anwendungshinweise und Betriebsanleitungen für den späteren Gebrauch aufbewahren.
- 2) Erlauben Sie niemals Kindern oder anderen Personen, die die Gebrauchsanweisung nicht kennen, die Maschine zu benutzen. Örtliche Bestimmungen können das Mindestalter des Benutzers festlegen.
- 3) Das Gerät darf von Kindern ab 8 Jahren und Personen mit verringerten physischen, sensorischen oder mentalen Fähigkeiten oder Mangel an Erfahrung und Wissen benutzt werden, wenn sie beaufsichtigt oder bezüglich des sicheren Gebrauchs des Gerätes unterwiesen wurden und die daraus resultierenden Gefahren verstehen. Kinder dürfen nicht mit dem Gerät spielen. Reinigung und Wartung müssen vom Benutzer durchgeführt werden. Sie dürfen von Kindern nicht ohne Beaufsichtigung durchgeführt werden.
- 4) Das Gerät nie in Anwesenheit von Personen, insbesondere Kindern oder Tieren betreiben.
- 5) Das Gerät niemals verwenden, wenn der Benutzer müde ist oder sich nicht wohl fühlt, oder wenn er Arzneimittel oder Drogen, Alkohol oder andere Stoffe zu sich genommen hat, die seine Reaktionsfähigkeit und Aufmerksamkeit beeinträchtigen.
- 6) Denken Sie daran, dass der Fahrer oder der Benutzer für Unfälle und Zwischenfälle verantwortlich ist, die sich mit anderen Personen oder an deren Eigentum ereignen können. Es gehört zum Verantwortungsbereich des Benutzers, potentielle Risiken des Geländes, auf dem gearbeitet wird, einzuschätzen sowie alle erforderlichen Vorsichtsmaßnahmen für die eigene Sicherheit und die anderer Personen zu treffen, insbesondere an Hängen, auf unwegsamem, rutschigem oder lockerem Gelände.
- 7) Stellen Sie beim Ausleihen des Geräts sicher, dass sich der Benutzer mit den Gebrauchsanweisungen in dieser Anleitung vertraut macht.

B) VORBEREITENDE MASSNAHMEN

- 1) Bei der Benutzung des Geräts sollten Sie stets robustes und rutschfestes Schuhwerk sowie lan-

- ge Hosen tragen. Benutzen Sie das Gerät niemals barfuß oder mit Sandalen. Tragen Sie keine Ketten, Armbänder, Kleidung mit flatternden Teilen oder Bändern und keine Krawatten. Binden Sie lange Haare zusammen. Tragen Sie beim Mähen immer einen Gehörschutz.
- 2) Überprüfen Sie das Gelände, auf dem das Gerät eingesetzt wird genau und entfernen Sie alle Gegenstände, die aus der Maschine herausgeworfen werden können (Steine, Zweige, Drähte, Knochen usw.).
- 3) Unterziehen Sie das Gerät vor der Verwendung einer allgemeinen Überprüfung, insbesondere: hinsichtlich des Schneidwerkzeugs. Die Schrauben und die Schneidgruppe auf Verschleiß und Beschädigungen überprüfen. Zur Vermeidung einer Unwucht dürfen ein abgenutztes oder beschädigtes Schneidwerkzeug und Schrauben nur satzweise ausgetauscht werden. Eventuelle Reparaturen dürfen nur von einem autorisiertem Kundendienst ausgeführt werden.

C) WÄHREND DES GEBRAUCHS

- 1) Nur bei Tageslicht oder bei guter künstlicher Beleuchtung und mit guten Sichtverhältnissen arbeiten. Personen, Kinder und Tiere vom Arbeitsbereich fern halten.
- 2) Vermeiden Sie, wenn möglich, nasses Gras zu mähen. Vermeiden Sie es, bei Regen und möglichem Gewitter zu arbeiten. Benutzen Sie das Gerät nicht bei schlechter Witterung, insbesondere bei Blitzgefahr.
- 3) Achten Sie immer auf einen guten Stand an Hängen.
- 4) Führen Sie die Maschine nur im Schritttempo. Lassen Sie sich nicht vom Rasenmäher ziehen.
- 5) Besonders vorsichtig in der Nähe von Hindernissen arbeiten, die die Sicht beeinträchtigen.
- 6) Schneiden Sie das Gras quer zum Hang und nie in Richtung des Gefälles aufwärts/abwärts. Bei Richtungswechsel darauf achten, dass die Räder nicht auf Hindernisse stoßen (Steine, Zweige, Wurzeln usw.), die ein seitliches Abrutschen oder den Verlust der Kontrolle über die Maschine verursachen könnten.
- 7) Das Gerät darf ungeachtet der Fahrrichtung im Verhältnis zum Abhang mit maximal 20° Neigung gefahren werden.
- 8) Seien Sie besonders vorsichtig, wenn Sie den Rasenmäher zu sich heranziehen. Schauen Sie hinter sich, um sicherzustellen, dass keine Hindernisse vorhanden sind.
- 9) Halten Sie das Schneidwerkzeug an, wenn der Rasenmäher beim Transport über andere Flächen

als Gras zu kippen ist und wenn der Rasenmäher zur Mähfläche hin- und wieder abtransportiert wird.

10) Achten Sie beim Einsatz des Geräts in der Nähe von Straßen immer auf den Verkehr.

11) Das Gerät nicht benutzen, wenn die Schutzeinrichtungen beschädigt sind.

12) Größte Vorsicht ist in Nähe von Steilhängen, Gräben oder Dämmen geboten.

13) Bringen Sie niemals Hände oder Füße in die Nähe oder unter von sich drehenden Teilen. Halten Sie sich immer von der Auswurföffnung fern.

14) Verwenden Sie nur das vom Gerätehersteller zugelassene Zubehör.

15) Benutzen Sie das Gerät nur, wenn das Zubehör/Arbeitsgerät in der vorgesehenen Halterung montiert ist.

16) Nachdem ein Fremdkörper getroffen wurde: Prüfen Sie, ob am Gerät Schäden entstanden sind und beseitigen Sie diese, bevor das Gerät benutzt wird.

17) Halten Sie immer einen Sicherheitsabstand zum rotierenden Schneidwerkzeug. Dieser Abstand entspricht der Länge des Handgriffs.

18) ACHTUNG – Bei Defekten oder Unfällen während der Arbeit sollten Sie das Gerät wegfahren, um weitere Schäden zu vermeiden. Bei Unfällen mit persönlichen oder Verletzungen Dritter sofort die jeweiligen Erste-Hilfe-Maßnahmen einleiten und ein Krankenhaus für die ärztliche Behandlung aufsuchen. Entfernen Sie sorgfältig etwaige Rückstände, die andernfalls Schäden an Personen oder Tieren verursachen könnten.

D) WARTUNG UND LAGERUNG

1) ACHTUNG! - Vor jedem Reinigungs- oder Wartungseingriff sollten Sie den Schlüssel abziehen und die entsprechenden Anweisungen lesen. Zweckmäßige Kleidung anziehen und Arbeitshandschuhe in allen Situationen benutzen, die Gefahren für die Hände mit sich bringen.

2) ACHTUNG! – Das Gerät niemals mit abgenutzten oder beschädigten Bauteilen benutzen. Die abgenutzten oder verschlissenen Teile sind zu ersetzen und dürfen niemals repariert werden. Verwenden Sie ausschließlich Originalersatzteile: der Gebrauch nicht originaler bzw. nicht vorchriftsmäßig montierter Ersatzteile kann die Sicherheit des Geräts beeinträchtigen sowie Unfälle oder Verletzungen herbeiführen und entbindet den Hersteller jeder Haftung.

3) Alle Einstell- und Wartungsarbeiten, die nicht in diesem Handbuch beschrieben sind, müssen von Ihrem Händler oder einem spezialisiertem Kundendienst ausgeführt werden, die über das Wissen und die erforderlichen Werkzeuge für eine korrekte Arbeitsausführung verfügen, um die ursprüngliche Sicherheitsstufe der Maschine

beizubehalten. Eingriffe, die nicht von einer Fachstelle oder von unqualifiziertem Personal ausgeführt werden, haben grundsätzlich den Verfall der Garantie und jegliche Verpflichtung oder Verantwortung des Herstellers zur Folge.

4) Nach jeder Verwendung das Gerät auf eventuelle Schäden überprüfen.

5) Sorgen Sie dafür, dass alle Muttern und Schrauben fest angezogen sind, um sicher zu stellen, dass sich die Maschine immer in guter Betriebsbereitschaft befindet. Eine regelmäßige Wartung ist unentbehrlich für die Sicherheit und die Erhaltung der Leistungsfähigkeit.

6) Überprüfen Sie in regelmäßigen Abständen die Schrauben des Schneidwerkzeugs auf festen Sitz.

7) Benutzen Sie zum Aus- und Einbau des Schneidwerkzeugs stets geeignete Arbeitshandschuhe.

8) Beim Schleifen des Schneidwerkzeugs auf dessen Auswuchtung achten. Alle Arbeiten, die das Schneidwerkzeug betreffen (Ausbau, Schärfen, Auswuchten, Einbau und/oder Auswechseln), sind aufwändige Arbeiten, die außer der Verwendung spezieller Werkzeuge auch bestimmte Fachkenntnisse erfordern. Aus Sicherheitsgründen müssen diese Arbeiten daher immer in einem Fachbetrieb ausgeführt werden.

9) Während der Arbeiten zur Einstellung des Geräts darauf achten, dass die Finger nicht zwischen dem sich drehenden Schneidwerkzeug und den festen Teilen des Geräts eingeklemmt werden.

10) Das Schneidwerkzeug nicht berühren, solange es nicht völlig stillsteht. Während der Arbeiten am Schneidwerkzeug daran denken, dass dieses sich bewegen kann.

11) Beschädigte Warn- und Hinweisschilder erneuern.

12) Bewahren Sie das Gerät außerhalb der Reichweite von Kindern auf.

E) TRANSPORT UND HANDHABUNG

1) Die folgenden Hinweise müssen bei jedem Bewegen, Heben, Transportieren oder Kippen der Maschine beachtet werden:

- Feste Arbeitshandschuhe verwenden.
- Das Gerät unter Berücksichtigung des Gewichtes und seiner Aufteilung an Punkten greifen, die einen sicheren Halt gewährleisten.
- Eine, dem Gewicht der Maschine und den Eigenschaften des Transportmittels bzw. der Aufstellposition, entsprechende Anzahl Personen einsetzen.

2) Das Gerät während des Transports auf geeignete Weise mit Seilen oder Ketten sichern.

F) UMWELTSCHUTZ

- Umweltschutz ist ein relevanter und vorrangiger Aspekt beim Einsatz dieses Geräts und kommt der guten Nachbarschaft sowie unserem Lebensraum gleichermaßen zu gute. Stören Sie Ihre Nachbarn so wenig wie möglich.
- Befolgen Sie die örtlichen Vorschriften für die Entsorgung von Verpackungsmaterialien, defekten oder stark umweltbelastenden Komponenten; diese Abfälle gehören nicht in den normalen Haushaltsmüll, sondern müssen getrennt und den entsprechenden Wertstoffstellen für das Recycling zugeführt werden.
- Befolgen Sie die örtlichen Vorschriften für die Entsorgung der Schnittabfälle.
- Das stillgelegte Gerät darf nicht einfach in der Umwelt freigesetzt werden, sondern muss gemäß den geltenden Vorschriften an einer Sammelstelle abgegeben werden.

DAS GERÄT KENNENLERNEN

A) BESCHREIBUNG DES GERÄTES UND EINSATZBEREICH

Es handelt sich um ein Gerät für die Gartenarbeit, genauer gesagt um einen handgeführten Rasenmäher.

Das Gerät besteht im Wesentlichen aus einem Gerätekörper mit Rädern und einem Griff, der durch den Anschlag des Benutzers und über die Räder ein, in einem Gehäuse eingeschlossenes Schneidwerkzeug antreibt.

Das Gerät kann vom Benutzer, der sich immer hinter dem Griff, in Sicherheitsabstand zum rotierenden Schneidwerkzeug befindet, geführt werden. Ein Halt von Seiten des Benutzers bedingt den Stopp des Schneidwerkzeugs.

Bestimmungsgemäße Verwendung

Dieses Gerät wurde entwickelt und hergestellt, um das Gras von Gärten und Rasenflächen zu schneiden (und zu sammeln), deren Größe der Schnittleistung entspricht, wobei es von einem Benutzer handgeführt wird.

Das geschnittene Gras wird ausgestoßen und bleibt auf dem Boden liegen.

Optional steht auch ein Fangsack zur Verfügung, in dem das Gras während des Schnitts gesammelt wird.

Benutzer

Dieses Gerät ist für den Einsatz durch Verbraucher, also nicht professionelle Benutzer, bestimmt, die

damit keine Erfahrung besitzen und/oder erstmalig mit Geräten dieser Art umgehen. Dieses Gerät ist für "Privatanwender" ausgelegt.

BESTIMMUNGSFREMDE VERWENDUNG

Jede von den vorgenannten abweichende Verwendung ist gefährlich und kann Personen- bzw. Sachschäden verursachen. Fälle einer bestimmungsfremden Verwendung (rein als Beispiel):

- Transport von Personen, Kindern oder Tieren auf dem Gerät;
- Mitfahren auf dem Gerät;
- Verwenden des Gerätes zum Sammeln von Laub oder Abfall;
- Verwenden des Gerätes zum Schneiden von Hecken oder zum Schneiden von anderen Pflanzen außer Rasen;
- Verwenden des Gerätes durch mehr als eine Person.

B) TYPENSCHILD

(siehe Abb. 1)

1. Name und Anschrift des Herstellers
2. Herstellungsland
3. Beschreibung des Gerätes
4. Modellbezeichnung
5. Basismodell
6. Herstellungsjahr
7. Kennbuchstabe
8. Seriennummer
9. GGP-Code

C) GERÄTEBAUTEILE

(siehe Abb. 1)

11. Gerätekörper
12. Griff
13. Lenkholmverlängerungen
14. Lenkholmendteil
15. Schrauben für Lenkholmmontage
16. Verzierung aus Kunststoff
17. Fangsack (optional, nicht im Lieferumfang enthalten) (Abb. 2 und 3)

Schreiben Sie sofort nach dem Kauf die Seriennummer des Gerätes in das dafür vorgesehene Feld der Abb. (1.10)

MONTAGE

HINWEIS Einige Komponenten des Gerätes

können bei der Lieferung bereits montiert sein.

⚠ ACHTUNG! Wählen Sie zum Auspacken und der abschließenden Montage eine ebene und solide Fläche mit ausreichendem Freiraum für die Handhabung des Geräts und der Verpackung und benutzen Sie stets geeignetes Werkzeug.

Die Entsorgung der Verpackung muss gemäß den örtlich geltenden Vorschriften erfolgen.

Die Montage des Gerätes wie nachfolgend beschrieben beenden.

1.1 Montage des Lenkholms

(siehe Abb. 5)

A. Verbinden Sie den unteren Teil (1) des Lenkholms mit den Stiften (2) des Gerätekörpers und montieren Sie die elastischen Sicherheitsringe (3).

B. Montieren Sie die beiden Verlängerungen (4) mithilfe der mitgelieferten Schrauben, elastischen Sicherheitsringe und Knöpfe an den unteren Lenkholm.

Die Knöpfe (5) nicht fest anziehen, um die Montage des Griffs zu erleichtern.

C. Den Griff (6) in die Verlängerungen stecken und mit den verbliebenen Schrauben und elastischen Sicherheitsringen blockieren.

Alle Knöpfe fest anziehen.

1.2 Montage der Verzierung

(siehe Abb. 4)

Nur für Modell SCM 440 SF.

Die Verzierung (1) auf den Verbindungspunkt zwischen den Verlängerungen und dem unteren Teil des Lenkholms legen und leicht andrücken. Die Verzierung rastet ohne die Verwendung von Schrauben ein.

SCHNITTHÖHENEINSTELLUNG

(siehe Abb. 6)

1.1 Modell SCM 440 FS

Die Höheneinstellung erfolgt durch Verschieben des Hebels (1) auf eine der 9 Positionen.

1.2 Modell SCM 240 R

Den Knopf (2) lösen, die Rolle (3) auf die gewünschte Höhe verschieben und den Knopf schließen.

Diese Einstellung auf beiden Seiten vornehmen, um eine einheitliche Schnitthöhe zu erhalten.

Weitere Schnittpositionen werden durch das Verschieben des Knopfes (2) auf die Öffnungen 4 und 5 erreicht.

3 MÄHEN

HINWEIS Dieses Gerät ermöglicht das Mähen des Rasens auf verschiedene Arten. Vor Arbeitsbeginn sollte die Maschine entsprechend der gewünschten Schnittart eingestellt werden.

Den Fangsack montieren, falls er zugekauft wurde.

3.1 Mähen

Der Rasen sieht besser aus, wenn er immer mit gleicher Schnitthöhe und abwechselnd in beide Richtungen gemäht wird.

Wenn der Fangsack zu voll wird, muss er ausgeleert werden.

Empfehlungen für die Rasenpflege

Jede Grasart hat unterschiedliche Eigenschaften und kann daher eine differente Rasenpflege erfordern; beachten Sie immer die Hinweise auf der Verpackung der Rasensamen hinsichtlich der Schnitthöhe und übertragen Sie diese auf die Wachstumsbedingungen im jeweiligen Gartenbereich.

Es ist zu beachten, dass der Großteil der Grasarten aus einem Stängel und einem oder mehreren Blättern besteht. Werden die Blätter ganz abgeschnitten, wird der Rasen beschädigt und das Nachwachsen erschwert.

Im Allgemeinen gelten folgende Hinweise:

- ein zu tiefer Schnitt verursacht Ausrisse, Entwurzelungen des Rasens und ein „fleckiges“ Aussehen;
- im Sommer muss der Schnitt höher sein, um ein Austrocknen der Erde zu vermeiden;
- nasser Rasen darf nicht geschnitten werden; die Schnittwirkung des sich drehenden Schneidwerkzeugs wird durch das anhaftende Gras vermindert und verursacht Ausrisse im Rasen;
- bei besonders hohem Gras sollte ein Mähvorgang mit der höchsten Schnitthöhe der Maschine und ein zweiter Mähvorgang nach zwei oder drei Tagen ausgeführt werden.

4. ORDENTLICHE WARTUNG

Den Rasenmäher an einem trockenen Ort lagern.

WICHTIG° Eine korrekte und sorgfältige Wartung ist notwendig, um die Einsatzsicherheit und die ursprünglichen Leistungen der Maschine aufrechtzuerhalten.

- 1) Tragen Sie bei allen Reinigungsarbeiten feste Arbeitshandschuhe.
- 2) Waschen Sie die Maschine nach jedem Mähvorgang sorgfältig mit Wasser.
- 3) Die Lackierung muss rechtzeitig mit einer Rostschutzfarbe ausgebessert werden, um Rostbildung zu vermeiden, die zur Korrosion des Metalls führen könnte.

4.1 Wartung des Schneidwerkzeugs

Einstellung und Schärfen des Schneidwerkzeugs muss durch einen Fachbetrieb ausgeführt werden, dem geeignete Ausrüstung zur Verfügung steht.

Soll der Rasenmäher für längere Zeit nicht verwendet werden, muss das Schneidwerkzeug entsprechend geschmiert werden.



6. DIAGNOSE

STÖRUNG	ABHILFE
Das Gras wird unregelmäßig geschnitten	Das Schneidwerkzeug richtig einstellen
Das Gras wird herausgerissen oder unter Schwierigkeiten geschnitten	Das Schneidwerkzeug schärfen oder ersetzen

Wenden Sie sich im Zweifelsfall an die nächste Kundendienststelle oder an Ihren Fachhändler

- IT** • Il contenuto e le immagini del presente manuale d'uso sono stati realizzati per conto di STIGA SpA e sono tutelati da diritto d'autore – E' vietata ogni riproduzione o alterazione anche parziale non autorizzata del documento.
- BG** • Съдържанието и изображенията в настоящото ръководство са извършени за STIGA SpA и са защитени с авторски права – Забранява се всяко неотуризирано възпроизвеждане или промяна, дори и отчасти на документа.
- BS** • Sadržaj i slike iz ovog korisničkog priručnika napravljeni su isključivo za STIGA SpA i zaštićeni su autorskim pravima – zabranjena je svaka neovlaštena reprodukcija ili izmjena dokumenta, djelomično ili u potpunosti.
- CS** • Obsah a obrázky v tomto návodu k použití byly zpracovány jménem společnosti STIGA SpA a jsou chráněny autorským právem – Reprodukce či nepovolené pozměňování tohoto dokumentu, a to i částečně, je zakázáno.
- DA** • Indhold og illustrationer i denne vejledning er blevet skabt på vegne af STIGA SpA og er beskyttet af ophavsret – Enhver gengivelse eller ændring, også delvis, af dokumentet uden autorisation hertil er forbudt.
- DE** • Inhalt und Bilder dieser Bedienungsanleitung wurden im Namen von STIGA SpA erstellt und sind urheberrechtlich geschützt – Jede nicht genehmigte Vervielfältigung oder Veränderung, auch auszugsweise, dieses Dokumentes ist verboten.
- EL** • Το περιεχόμενο και οι εικόνες στο παρόν εγχειρίδιο χρήσης δημιουργήθηκαν για λογαριασμό της εταιρείας STIGA SpA και προστατεύονται από πνευματικά δικαιώματα – Απαγορεύεται οποιαδήποτε αναπαραγωγή ή τροποποίηση, έστω και μερική, του εγγύρφου χωρίς έγκριση.
- EN** • The content and images in this User Manual were produced expressly for STIGA SpA and are protected by copyright – any unauthorised reproduction or modification to the document, either partially or in full, is prohibited.
- ES** • El contenido y las imágenes del presente manual de uso han sido creados por STIGA SpA y están protegidos por los derechos de autor – Se prohíbe toda reproducción o modificación, incluso parcial, no autorizada del documento.
- ET** • Käesoleva kasutusjuhendi sisu ja kujutised on toodetud konkreetselt ettevõttele STIGA SpA ja neile rakendud autorikaitseasend – dokumendi igasugune osaline või täielik ilma loata reprodutseerimine või muutmine on keelatud.
- FI** • Tämän käyttöoppaan sisältö ja kuvat on valmistettu STIGA SpA -yhtiön toimesta ja niitä suojaa tekijänoikeuslaki. – Asiakirjan kaikenlainen kopioiminen tai muuttaminen, osittainkin, on kielletty ilman erityistä lupaa.
- FR** • Le contenu et les images du présent manuel d'utilisation ont été réalisés pour le compte de STIGA SpA et sont protégés par un droit d'auteur - Toute reproduction ou modification non autorisée, même partielle, du document, est interdite.
- HR** • Sadržaj i slike u ovom priručniku za uporabu izrađeni su za tvrtku STIGA SpA te su obuhvaćeni autorskim pravima – Zabranjuje se neovlašteno umnožavanje ili prilagodba, djelomična ili u cijelosti, ovog dokumenta.
- HU** • Ennek a használati útmutatónak a tartalma és a benne szereplő képek kizárólag a STIGA SpA számára készültek és szerzői joggal védettek – tilos a dokumentum bármely részének vagy egészének engedély nélkül másolása, módosítása.
- LT** • Šio naudotojo vadovo turinys ir paveikslėliai skirti tik „STIGA SpA“ ir yra saugomi autorių teisėmis – dokumentą atgaminti ar modifikuoti, visiškai arba iš dalies, yra draudžiama.
- LV** • Šis lietotāja rokasgrāmatas saturs un attēli ir veidoti tikai STIGA SpA un ir aizsargāti ar autoritētiesībām. Jebkāda dokumenta vai tā daļas prettiesiska kopēšana vai pārveide ir stingri aizliegta.
- MK** • Содржината и сликите во Упатството за корисникот се подготвени исклучиво за STIGA SpA и се заштитени со авторски права – забрането е секое делумно или целосно неовластено репродуцирање или измена на документот.
- NL** • De inhoud en de afbeeldingen van deze gebruikshandleiding werden gerealiseerd voor rekening van STIGA SpA en zijn beschermd door het auteursrecht – Elke niet-geautoriseerde reproductie of wijziging, ook gedeeltelijke, van het document is verboden.
- NO** • Innholdet og bildene i denne brukerveiledningen er utført på oppdrag fra STIGA SpA og er beskyttet ved opphavsrett – Enhver gjengivelse eller endring, selv kun delvis, er forbudt.
- PL** • Treść oraz ilustracje zawarte w niniejszej instrukcji obsługi powstały na zlecenie spółki STIGA SpA i są chronione prawami autorskimi – Zabrania się wszelkiego kopiowania bądź modyfikowania, także częściowego, niniejszego dokumentu bez uzyskania stosownej zgody.
- PT** • As imagens e os conteúdos contidos no presente Manual do Utilizador foram expressamente criados para uso exclusivo da STIGA SpA, encontrando-se protegidos por direitos de autor. Qualquer tipo de reprodução ou alteração, parcial ou integral, não autorizadas deste Manual estão expressamente proibidas.
- RO** • Conținutul și imaginile din manualul de utilizare de față au fost realizate în numele STIGA SpA și sunt protejate de drepturi de autor – Este interzisă orice reproducere sau modificare chiar și parțială neautorizată a documentului.
- RU** • Тесты и изображения, содержащиеся в настоящем руководстве, были созданы в интересах STIGA SpA и защищены авторскими правами – Любое несанкционированное воспроизведение или изменение документа запрещено.
- SK** • Obsah a obrázky v tomto návode na používanie boli spracované menom spoločnosti STIGA SpA a sú chránené autorským právom – Reprodukcie či nepovolené pozměňovanie tohto dokumentu, a to aj čiastočne, je zakázané.
- SL** • Vsebine in slike v tem uporabniškem priručniku so izdelane za podjetje STIGA SpA in so zaščitene z avtorskimi pravicami – vsakršno nepooblaščenno razmnoževanje ali spreminjanje dokumenta, v celoti ali delno, je prepovedano.
- SR** • Sadržaj i slike ovog priručnika za upotrebu su napravljeni u ime STIGA SpA i zaštićeni su autorskim pravima – Zabranjena je svaka potpuna ili delimična reprodukcija ili izmena dokumenta bez odobrenja.
- SV** • Innehållet och bilderna i denna användarhandbok har framställts för STIGA SpA och skyddas av upphovsrätt – all form av reproduktion eller ändring, även partiell, som inte auktoriserats är förbjuden.
- TR** • Bu Kullanıcı Kilavuzundaki içerik ve resimler açığa STIGA SpA için üretilmiştir ve telif hakkı ile korunmaktadır – dokümanın izinsiz olarak tamamen ya da kısmen herhangi bir şekilde çoğaltılması ya da değiştirilmesi yasaktır.



.....	
Type:	 LWA dB
..... -s/n -Art.N	
	

STIGA SpA
Via del Lavoro, 6
31033 Castelfranco Veneto (TV) ITALY